

<b>Montagehandleiding</b> <b>Fitting instruction</b> <b>Anbauanweisung</b> <b>Description de montage</b> <b>Instrucciones de montaje</b> <b>Montagevejledning</b> <b>Asennusohje</b>	<b>BMW 5 serie</b> <b>- sedan</b>	<b>Typegoedkeuringsnr.</b> <b>Prüfungsnr.</b> <b>Approval number</b> <b>Numéro d'homologation</b> <b>Homologación de tipo nº</b> <b>Nr. typegodkendelse</b> <b>Hväksyntä numero</b>	<b>Max. toegestaan voertuiggewicht</b> <b>Zul. Kfz.-Gesamtgewicht</b> <b>Max. permissible weight towing vehicle</b> <b>Poids max. autorisé du véhicule</b> <b>Peso máximo admisible del vehículo</b> <b>Højst tilladte køretøjsvægt</b> <b>Ajoneuvon suurin sallittu vetopaino</b>	<b>Max. massa a.h.w.</b> <b>Max. Anhängelast</b> <b>Max. trailer weight</b> <b>Poids tractable maxi</b> <b>Peso máximo de arrastre</b> <b>Maksimal pähängsvægt</b> <b>Suurin sallittu traileripaino</b>	<b>Max. verticale last</b> <b>Max. Stützlast</b> <b>Max. nose weight</b> <b>charge verticale maxi</b> <b>Carga vertical máxima</b> <b>Maksimal lodretlast</b> <b>Suurin sallittu aisapaino</b>	<b>Dwaarde</b> <b>D Wert</b> <b>D value</b> <b>valeur de D</b> <b>Valor D</b> <b>D-værdi</b> <b>D arvo</b>	<table border="1"> <tr> <td>NL</td> <td>D</td> <td>GB</td> <td>SF</td> </tr> <tr> <td>F</td> <td>E</td> <td>DK</td> <td></td> </tr> </table>	NL	D	GB	SF	F	E	DK	
	NL	D	GB	SF											
F	E	DK													
<b>1995-</b>	<b>e4*94/20*0401*01</b>	<b>2100 kg</b>	<b>2100 kg</b>	<b>90 kg</b>	<b>10,3 kN</b>	<b>(c) BOSAL01-08-2001</b>									

Raadpleeg uw dealer voor de max. massa die uw wagen mag trekken.

Die maximale Anhängelast ihres Fahrzeuges können Sie im Fahrzeugschein oder im Benutzerhandbuch nachlesen.

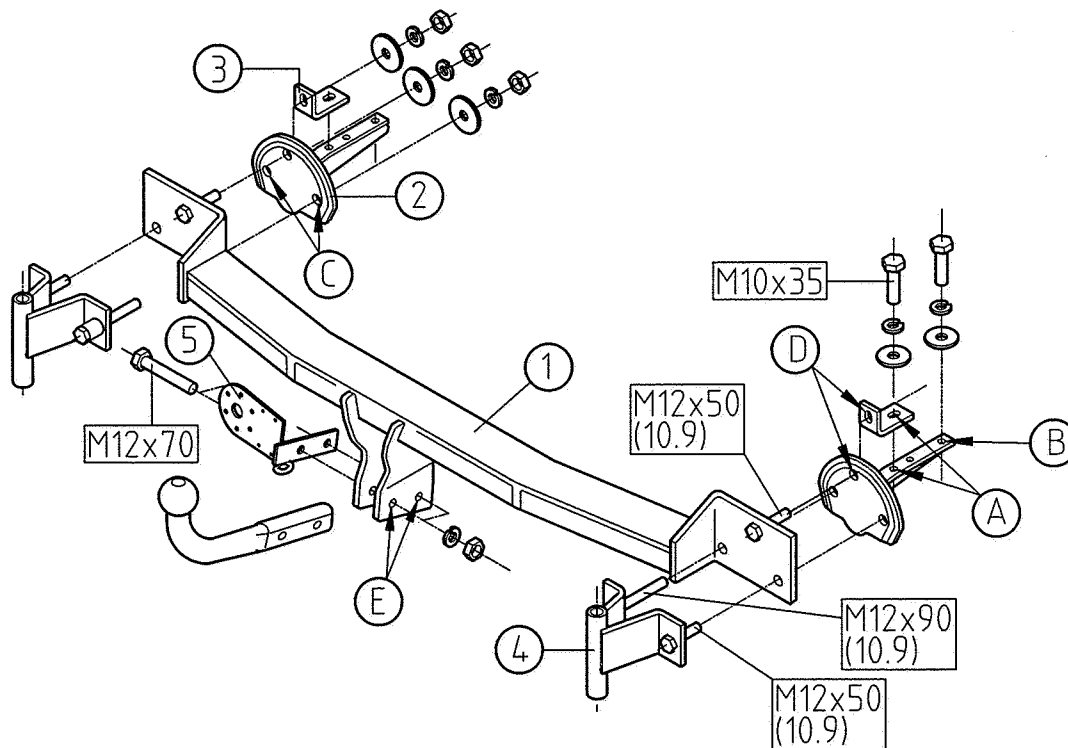
For the max. trailer weight of your car please refer to the owner's manual or your car homologation documents.

Pour connaître le poids maxi remorquable pour votre voiture consulter la notice d'utilisation de votre voiture ou la carte grise.

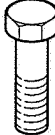




Consulte a su distribuidor sobre el peso máximo que puede remolcar su vehículo.

Deres forhandler vil kunne oplyse Dem om den højst tilladte vægt efter Deres køretøj.

Tarkista suurin sallittu vetopaino ajoneuvon ohjekirjasta tai rekisteriotteesta.



Meegeleverde onderdelen	Piezas incluidas
Mitgelieferte Befestigungsteile	Medfølgende komponenter
Provided parts	Mukana tulevat osat
Materiel de fixation joint	

	2x M12x70		8x M12
	4x M10x35		
	8x M12		4x M10
	4x M10		
			6x M12

#### **021441 MONTAGEHANDLEIDNG.**

1. Meegeleverde onderdelen en bevestigingsmaterialen van de trekhaak verwijderen. Eventueel aanwezige kit ter plaatse van de bevestigingspunten verwijderen.
2. - Demonteer de bumper.  
- Demonteer de kunststof bumper van de aluminium binnenbumper.  
- Demonteer de dempers van de bumper, deze komen te vervallen.
3. Maak een uitsparing in de beide delen volgens bijgeleverd detailblad.
4. Monteer de bumpersteunen "4" in de bumper.
5. Monteer de kunststof bumper terug op de aluminium binnenbumper.
6. Schuif de montagesteunen "2" in de chassisbalken en monteer deze t.p.v. de gaten "B" met de bouten M10x35 (incl. veerringen en sluitringen), handvastdraaien.
7. Plaats strip "3" vanuit de kofferbak ter hoogte van de gaten "A" en monteer deze met de bouten M10x35 (incl. veerringen en sluitringen), handvastdraaien. Monteer deze montagesteun en de strip t.p.v. van gaten "D" met moeren M12 (incl. veerringen en sluitringen), handvastdraaien.
8. Plaats de bumper terug, bevestig deze met de nieuwe bumpersteunen t.p.v. de gaten "C". Zet de bumper vast vanuit de kofferbak met moeren M12 (incl. veerringen en sluitringen), handvastdraaien.
9. Monteer de kogel en de stekkerdoossteun t.p.v. de gaten "E" met de bouten M12x70 (incl. veerringen) en moeren M12
10. Zet de trekhaak vast. Hanteer hierbij de volgende aanhaalmomenten:  
M10 - 46 Nm  
M12 - 79 Nm  
Het is noodzakelijk om na ca. 1000 km gebruik de boutverbindingen na te trekken (volgens gegeven aanhaalmomenten).
11. Bosal kan niet aansprakelijk worden gesteld voor enig gebrek in het produkt zoals veroorzaakt door de schuld of door welk onoordeelkundig gebruik ook van de gebruiker of een persoon voor wie hij aansprakelijk is (art. 185, lid 2 N.B.W.).

#### **021441 FITTING INSTRUCTIONS**

1. Unpack the towing bracket and check its contents against the parts list. If necessary, remove the underseal from around the fitting points of the luggage compartment / frame members.
2. Dismount the bumper.  
Dismount the synthetic bumper from the aluminium inside bumper.  
Dismount the silencers of the bumper, these will no longer be used.
3. Make a recess in both parts according to the included detail page.
4. Mount the bumper brackets "4" in the bumper.
5. Remount the synthetic bumper on the aluminium inside bumper.
6. Slight the mounting brackets "2" in the frame members and mount these in the holes "B" with the bolts M10x35 (incl. spring washers and plain washers), do not tighten fully.
7. Place the strip "3" from the trunk at the holes "A" and mount these with the bolts M10x35 (incl. spring washers and plain washers), do not tighten fully). Mount this bracket and the strip at the holes "D" using the nuts M12, spring washers and plain washers (do not tighten fully).
8. Replace the bumper, fix this using the new bumper brackets at the holes "C". Fix the bumper from the trunk with the nuts M12 (incl. spring washers and plain washers), don't tighten fully.
9. Mount the ball and the socket plate at the holes "E" using the M12x70 bolts, spring washers and nuts M12.
10. Secure the towbar using a torque-wrench. Torque the bolts as follows:  
M10 - 46 Nm  
M12 - 79 Nm  
After about 1000 km use, re-tighten the bolts and nuts to the specified torque.
11. Bosal can't be held responsible for any defect in the product as be caused by fault or by any injudicious use whatever of the user or a person for whom he is responsible (art. 185, lid 2 N.B.W>).

#### **021441 INSTRUCTIONS DE MONTAGE**

1. Séparer les différents éléments d'attelage. Enlever le mastic de protection autour des points de fixation.
2. - Démontez le pare-chocs.  
- Otez le pare-chocs plastique du pare-chocs intérieur en aluminium.  
- Démontez les amortisseurs du pare-chocs, ils sont destinés à être jetés.
3. Procédez à un évidement des deux pièces comme il est indiqué dans la feuille jointe.
4. Montez les supports de pare-chocs "4" dans le pare-chocs.
5. Remontez le pare-chocs plastique sur le pare-chocs intérieur en aluminium.
6. Faites passer les supports de montage "2" dans les traverses de châssis et montez-les au niveau des trous "B" avec les vis M10x35 (avec rondelles coniques et rondelles d'étanchéité), serrez à la main.
7. Placez le tenon "3" par le coffre à la hauteur des trous "A" et montez-le avec les vis M10x35 (avec rondelles coniques et rondelles d'étanchéité), serrez à la main. Montez ce support de montage et le tenon au niveau des trous "D" avec les écrous M12 (avec rondelles coniques et rondelles d'étanchéité), serrez à la main.
8. Remplacez le pare-chocs et fixez-le avec les nouveaux supports de pare-chocs au niveau des trous "C". Fixez le pare-chocs par le coffre avec les écrous M12 (avec rondelles coniques et rondelles d'étanchéité), serrez à la main.
9. Montez la boule d'attelage et le support de prise au niveau des trous "E" avec les vis M12x70 (avec rondelles coniques) et les écrous M12.
10. Bloquer l'attelage. Serrer l'ensemble de la boulonnerie aux couples de serrage suivants :  
M10- 46Nm  
M12 - 79Nm  
Il est conseillé de vérifier le serrage de toute la boulonnerie après 1000 Km de traction.
11. Bosal décline toute responsabilité concernant des défauts éventuels de cet attelage qui seraient causés par une mauvaise utilisation. Seul l'utilisateur est responsable (art 185 lid 2 NBW).

#### **021441 ANBAUANWEISUNG**

1. Die Anhängavorrichtung auspacken und die Befestigungsteile auf Vollständigkeit überprüfen. Im Bereich der Befestigungspunkte den Unterbodenschutz entfernen.
2. - Den Stoßfänger demontieren.  
- Den Kunststoffstoßfänger von dem Aluminiumstoßfänger demontieren.  
- Die Dämpfer des Stoßfängers demontieren, diese werden nicht mehr benötigt.
3. Einen Ausschnitt in beiden Teilen gemäß Detailzeichnung vornehmen.
4. Die Stoßfängerstützen "4" im Stoßfänger montieren.
5. Den Kunststoffstoßfänger wieder auf dem Aluminiumstoßfänger montieren.
6. Die Stützen "2" in den Chassisrahmen schieben und mit Schrauben M10x35, Federringen und Unterlegscheiben handfest an den Löchern "B" montieren.
7. Den Streifen "3" vom Kofferraum aus an die Löcher "A" legen und handfest mit Schrauben M10x35, Federringen und Unterlegscheiben montieren. Die Montaggestütze und Streifen "3" mit Muttern M12, Federringen und Unterlegscheiben handfest an den Löchern "D" montieren.
8. Den Stoßfänger mit den neuen Stoßfängerstützen an den Löchern "C" befestigen. Den Stoßfänger vom Kofferraum aus handfest mit Muttern M12, Federringen und Unterlegscheiben befestigen.
9. Die Kugel und Steckdosenhalterplatte mit Schrauben M12x70, Federringen und Muttern M12 an den Löchern "E" montieren.
10. Die Anhängavorrichtung ausrichten und alle Schrauben mit folgenden Drehmomenten anziehen:  
M10 - 46 Nm  
M12 - 79 Nm  
Nach ca. 1000 km die Bolzenverbindungen wie angegeben nachziehen .
11. Für einen Mangel am Produkt, der durch den Fahrzeughalter oder eine andere Person aufgrund unsachgemäßer Benutzung verursacht wurde, übernimmt Bosal keine Haftung. (art. 185 lid 2 N.B.W.)

#### **021441 ASENNUSOHJEET**

1. Pura vetokoukku pakkauksesta ja tarkasta osaluettelosta, että kaikki osat ovat mukana. Poista tarvittaessa alustamassa vetokoukukin kiinnityspisteistä tavaratilan pohjassa ja runkopalkkeissa.
2. - Irrota puskuri.  
- Irrota muovipuskuri alumiinisesta puskurin sisäosasta.  
- Irrota puskurin vaimentimet, joita ei enää käytetä.
3. Tee molempiin puskuriosiin loveus mallikuvien mukaan.
4. Kiinnitä puskurin kannattimet "4" puskurisiin.
5. Asenna muovipuskuri takaisin alumiinisen puskurin sisäosan päälle.
6. Työnnä asennuskannattimet "2" runkopalkkeihin ja kiinnitä ne reikiin "B" kautta ruuvien M10x35, jousialuslevyjen ja sileiden aluslevyjen avulla. Älä kiristä ruuveja vielä.
7. Aseta tuet "3" tavaratilan kautta reikiin "A" kohdalle ja kiinnitä ne ruuvien M10x35, jousialuslevyjen ja sileiden aluslevyjen avulla. Älä kiristä ruuveja vielä. Kiinnitä nämä tuet asennuskannattimien kanssa reikiin "D" kohdalta vetokoukkuun mutterien M12, jousialuslevyjen ja sileiden aluslevyjen avulla. Älä kiristä ruuveja vielä.
8. Asenna puskurit takaisin ja kiinnitä se uusiin puskurin kannattimiin reikiin "C" kohdalta. Kiinnitä puskurit tavaratilan puolelta mutterien M12, jousialuslevyjen ja sileiden aluslevyjen avulla. Älä kiristä ruuveja vielä.
9. Kiinnitä kuulapää ja pistorasian kannatinlevy reikiin "E" ruuvien M12x70, jousialuslevyjen ja mutterien M12 avulla.
10. Kiristä vetokoukukin kaikki kiinnitykset momenttiavaimen avulla:  
M10 - 46 Nm  
M12 - 79 Nm  
Noin 1000 km:n ajon jälkeen ruuvit ja mutterit on kiristettävä.
11. Bosal ei ole vastuussa vahingoista, jotka ovat aiheutuneet käyttäjän virheestä tai tuotteen väärinkäytöstä (artikla 185 kohta 2 NBW).

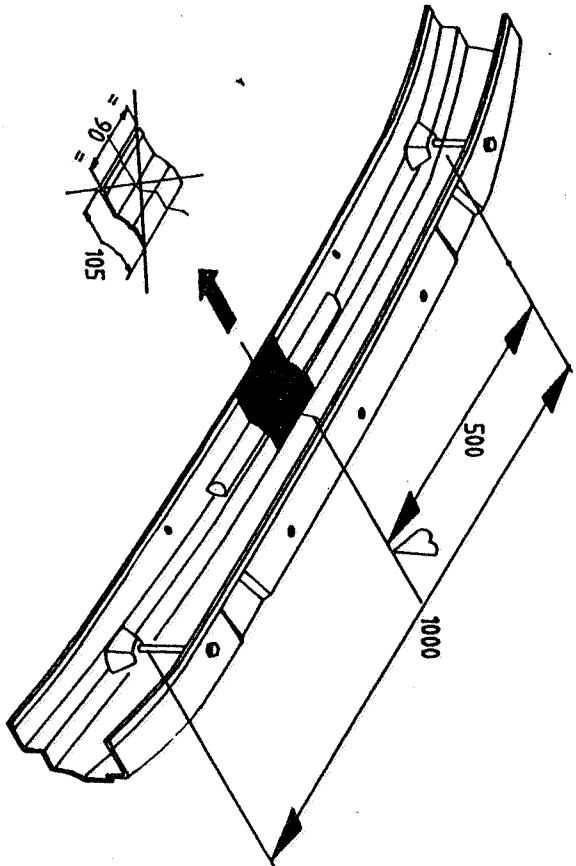
#### **021441 MONTAGEVEJLEDNING**

1. Fjern de medfølgende dele og montage materialer fra trækkrøgen. Fjern eventuelt kit ved montagepunkterne.
2. - Afmonter kofangeren.  
- Afmonter kunststofkofangeren fra aluminiumkofangeren.  
- Afmonter kofangerens dæmpere. Disse bortfalder.
3. Lav en udskæring i begge dele ifølge det medfølgende detaljeblad.
4. Monter kofangerstøtterne "4" i kofangeren.
5. Genanbring kunststofkofangeren på aluminiumkofangeren.
6. Skyd montagestøtterne "2" ind i chassisvangerne og monter dem ved hullerne "B" med boltene M10x35 (inkl. fjederskiver og slutskiver), spændes håndfast.
7. Anbring strimmel "3" fra bagagerummet på højde med hullerne "A" og monter den med boltene M10x35 (inkl. fjederskiver og slutskiver); spændes håndfast. Monter denne montagestøtte og strimlen ved hullerne "D" med møtrikker M12 (inkl. fjederskiver og slutskiver), spændes håndfast.
8. Genanbring kofangeren. Fastgør den med de nye kofangerstøtter ved hullerne "C". Fastspænd kofangeren fra bagagerummet med møtrikker M12 (inkl. fjederskiver og slutskiver); spændes håndfast.
9. Monter kuglen og stikdåsepladen ved hullerne "E" med bolte M12x70 (inkl. fjederskiver) og møtrikker M12.
10. Spænd trækkrøgen fast. Anvend følgende spændemomenter:  
M10 - 46 Nm  
M12 - 79 Nm  
Det er nødvendigt at efterspænde møtrikken efter ca. 1000 km.
11. BOSAL kan ikke gøres ansvarlig for mangler ved produktet som følge af brugerens skyld eller forkert brug af produktet eller for personer som brugeren er ansvarlig for (jf. § 185, stk. 2, i den hollandske privatret).

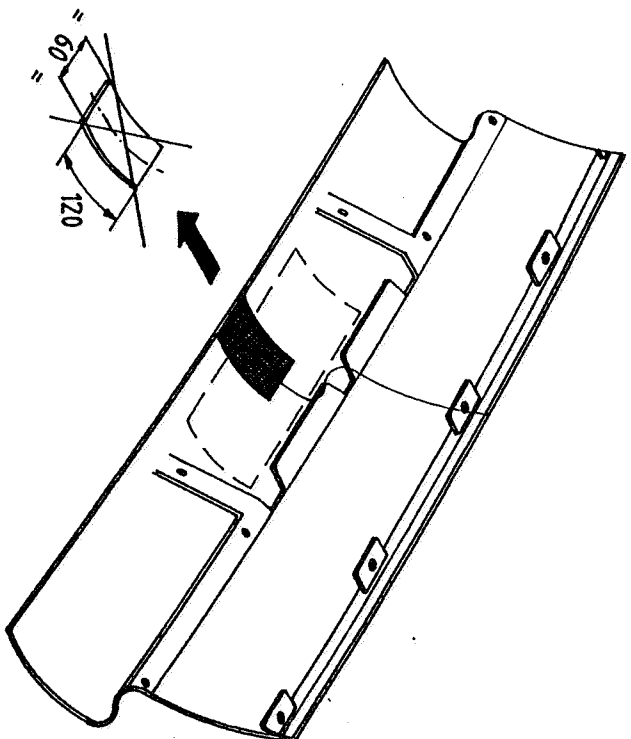
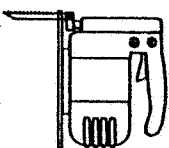
#### **021441 INSTRUCCIONES DE MONTAJE.**

1. Retirar las piezas y los materiales de fijación incluidos del gancho de remolque. Quitar el pegamento que se encuentre posiblemente en los puntos de fijación.
2. - Desmontar el parachoques.  
- Desmontar el parachoques sintético del parachoques interior de aluminio.  
- Desmontar los silenciadores del parachoques, ya no se utilizan.
3. Efectuar un vaciado en las dos partes, según la hoja de detalles incluida.
4. Montar los soportes del parachoques "4" en el parachoques.
5. Montar de nuevo el parachoques sintético en el parachoques interior de aluminio.
6. Meter los soportes de montaje "2" en los largueros del chasis y montarlos en los orificios "B" con los pernos M10x35 (con inclusión de aros elásticos y arandelas), enroscarlos con fuerza de roscado manual.
7. Colocar la cubrejunta "3" desde el maletero a la altura de los orificios "A" y montarla con los pernos M10x35 (con inclusión de aros elásticos y arandelas), enroscarlos con fuerza de roscado manual. Montar el soporte de montaje y la cubrejunta en los orificios "D" con tuercas M12 (con inclusión de aros elásticos y arandelas), enroscarlas con fuerza de roscado manual.
8. Colocar de nuevo el parachoques, fijarlo con los nuevos soportes del parachoques en los orificios "C". Fijar el parachoques desde el maletero con tuercas M12 (con inclusión de aros elásticos y arandelas), enroscar las con fuerza de roscado manual.
9. Montar la bola y el soporte del enchufe en los orificios "E" con los pernos M12x70 (con inclusión de aros elásticos) y tuercas M12.
10. Fijar el gancho de remolque, utilizando los siguientes pares de apriete:  
M10 - 46 Nm  
M12 - 79 Nm  
Cada 1000 km de uso es necesario comprobar las conexiones del perno (según los pares de apriete dados).
11. Bosal no asume responsabilidad de ningún tipo por posibles defectos en el producto causados por o debidos a un uso imprudente, tanto por parte del usuario como de cualquier persona bajo su responsabilidad (art. 185, párrafo 2 del Código Civil).

021441



Aluminium Inside-bumper



Outside-bumper

