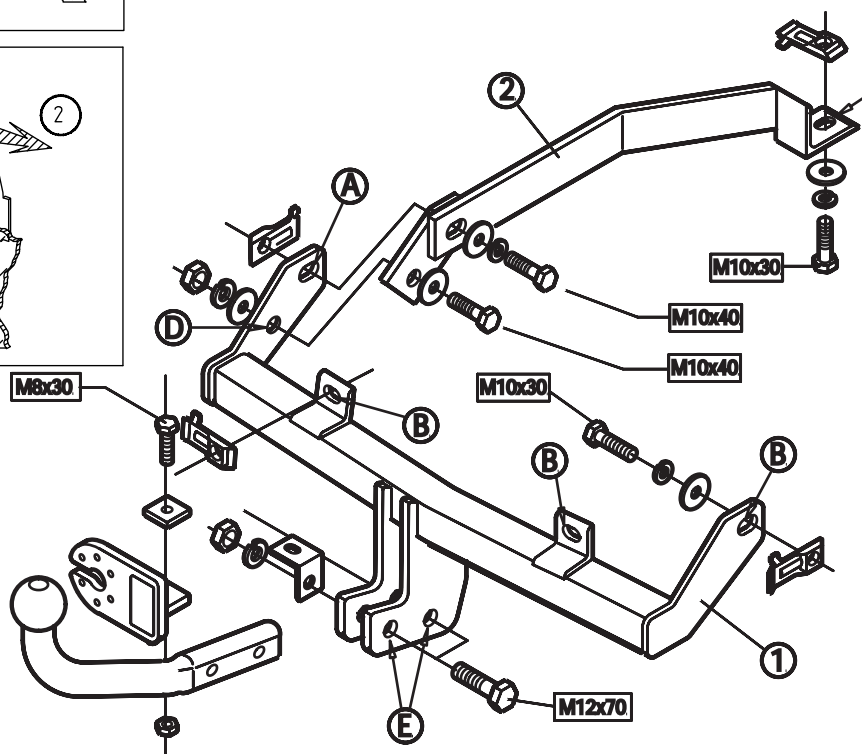
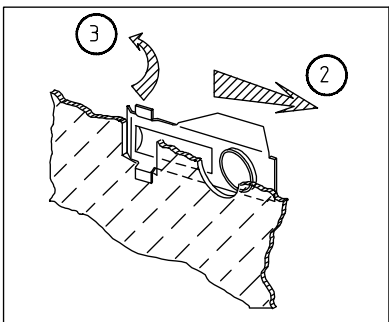
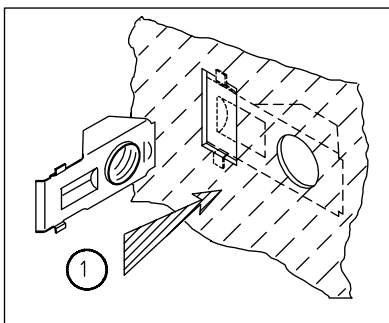


Montagehandleiding Fitting instruction Anbauanweisung Description de montage Instrucciones de montaje Montagevejledning Asennusohje	<b>CITROEN Saxo  Peugeot 106</b>  1996-  <b>TYPE: 022021</b>	Typegoedkeuringsnr. Prüfungsnr. Approval number Numéro d'homologation Homologación de tipo nº Nr. typegodkendelse Hyväksyntänumero  <b>e4*94/20*0652*00</b>	Max. toegestaan voertuiggewicht Zul. Kfz.-Gesamtgewicht Max. permissible weight towing vehicle Poids max. autorisé du véhicule Peso máximo admisible del vehículo Højst tilladte køretøjsvægt Ajoneuvon suurin sallittu vetopaino  <b>1400 kg</b>	Max. massa a.h.w. Max. Anhängelast Max. trailer weight Poids tractable maxi Peso máximo de arrastre Maksimal pähængsvægt Suurin sallittu traileripaino  <b>800 kg</b>	Max. verticalelast Max. Stützlast Max. nose weight charge verticale maxi Carga vertical máxima Maksimal lodret last Suurin sallittu aisapaino  <b>50 kg</b>	D waarde D Wert D value valeur de D Valor D D-værdi Darvo  <b>4,99 kN</b>	<table border="1"> <tr> <td>NL</td> <td>D</td> <td>GB</td> <td>SF</td> </tr> <tr> <td>F</td> <td>E</td> <td>DK</td> <td></td> </tr> </table>	NL	D	GB	SF	F	E	DK	
							NL	D	GB	SF					
F	E	DK													
(c) BOSAL 01-08-2001															



Raadpleeg uw dealer voor de max. massa die uw wagen mag trekken.

Die maximale Anhängelast ihres Fahrzeuges können Sie im Fahrzeugschein oder im Benutzerhandbuch nachlesen.

For the max. trailer weight of your car please refer to the owner's manual or your car homologation documents.

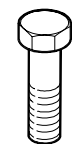





Pour connaître le poids maxi remorquable pour votre voiture consulter la notice d'utilisation de votre voiture ou la carte grise.

Consulte a su distribuidor sobre el peso máximo que puede remolcar su vehículo.

Deres forhandler vil kunne oplyse Dem om den højst tilladte vægt efter Deres køretøj.

Tarkista suurin sallittu vetopaino ajoneuvon ohjekirjasta tai rekisteriotteesta.

Meegeleverde onderdelen	Piezas incluidas
Mitgelieferte Befestigungsteile	Medfølgende komponenter
Provided parts	Mukana tulevat osat
Materiel de fixation joint	

	4x M10x30		2x M12
	2x M10x40		1x M10
	2x M12x70		
	1x M 8x30		
	6x M10		7x M10
	2x M12		
	1x M 8		5x M10

## **022021 MONTAGEHANDLEIDING**

1. Meegeleverde onderdelen en bevestigingsmaterialen van de trekhaak verwijderen. Eventueel aanwezige kit ter plaatse van de bevestigingspunten verwijderen.
2. Plaats kooimoeren in de chassis- en achterbalk t.p.v. punten "A", "B" en "C". Plaats nu trekhaak "1" onder de auto en monteer deze t.p.v. gaten "B" d.m.v. bouten M10x30, veer- en sluitringen handvast.
3. Monteer beugel "2" aan de trekhaak t.p.v. gat "A" d.m.v. 1 bout M10x40, veer- en sluitring en t.p.v. "D" d.m.v. 1 bout M10x40, veer-, sluitringen en moer.
4. Monteer de beugel t.p.v. gat "C" onder de auto d.m.v. 1 bout M10x30, veer- en sluitring handvast.
5. Monteer de kogel incl. hoekijzer t.p.v. de gaten "E" d.m.v. de bouten M12x70, incl. veerringen en moeren.
6. Monteer de stekkerdoosplaat op het hoekijzer met 1 bout M8x30, zelfborgende moer en stripje.
7. Zet de trekhaak vast. Hierbij de volgende aanhaalmomenten hanteren:

M8	- 23 Nm
M10	- 46 Nm
M12	- 79 Nm

Het is noodzakelijk om na ca. 1000 km gebruik de boutverbindingen na te trekken (volgens gegeven aanhaalmomenten).
8. Bosal kan niet aansprakelijk worden gesteld voor enig gebrek in het produkt zoals veroorzaakt door de schuld of door welk onoordeelkundig gebruik ook van de gebruiker of een persoon voor wie hij aansprakelijk is (art. 185, lid 2 N.B.W.).

## **022021 ANBAU ANWEISUNG**

1. Die Anhängervorrichtung auspacken und die Befestigungsteile auf Vollständigkeit überprüfen. Im Bereich der Befestigungspunkte den Unterbodenschutz entfernen.
2. Die Käfigmuttern in den Chassisrahmen bzw. Querträger an die Löcher "A", "B" und "C" legen. Die Anhängervorrichtung "1" unter das Fahrzeug halten und mit Schrauben M10x30, Federringen und Unterlegscheiben an den Löchern "B" montieren.
3. Die Stütze "2" mit einer Schraube M10x40, Federring und Unterlegscheibe an Loch "A" und mit einer Schraube M10x40, Federring, Unterlegscheiben und Mutter an Loch "D" der Anhängervorrichtung montieren.
4. Die Stütze handfest mit einer Schraube M10x30, Federring und Unterlegscheibe an Loch "C" unter dem Fahrzeug montieren.
5. Die Kugel und Winkeleisen mit Schrauben M12x70, Federringen und Muttern an den Löchern "E" montieren.
6. Die Steckdosenhalteplatte mit einem Schraube M8x30, selbstsichernder Mutter und Streifen an dem Winkeleisen befestigen.
7. Die Anhängervorrichtung ausrichten und alle Schrauben mit folgenden Drehmomenten anziehen:

M 8	- 23 Nm
M10	- 46 Nm
M12	- 79 Nm

Nach ca. 1000 km die Bolzenverbindungen wie angegeben nachziehen.
8. Für einen Mangel am Produkt, der durch den Fahrzeughalter oder eine andere Person aufgrund unsachgemäßer Benutzung verursacht wurde, übernimmt Bosal keine Haftung. (art. 185 lid 2 N.B.W.)

## **022021 FITTING INSTRUCTIONS**

1. Unpack the towing bracket and check its contents against the parts list. If necessary, remove the underseal from around the fitting points of the luggage compartment/frame members.
2. Place the cage nuts in the frame member and cross member at the holes "A", "B" and "C". Place the towbar "1" under the car and mount at the holes "B" using the M10x30 bolts, spring and plain washers, do not tighten fully yet.
3. Mount the bracket "2" on the towbar at the hole "A" using 1 M10x40 bolt, spring washer and plain washer and at hole "D" using 1 M10x40 bolt, spring washer, plain washers and nut.
4. Mount the bracket at the hole "C" under the car using 1 M10x30 bolt, spring washer and plain washer, do not tighten fully yet.
5. Mount the ball and angle iron at the holes "E" using the M12x70 bolts, spring washers and nuts.
6. Mount the socket plate on the angle iron using the M8x30 bolt, lock nut and strip.
7. Secure the towbar using a torque-wrench. Torque the bolts as follows:

M 8	- 23 Nm
M10	- 46 Nm
M12	- 79 Nm

After about 1000 km use, re-tighten the bolts and nuts to the specified torque.
8. Bosal cannot be held responsible for any defects in the product caused by fault or by any injudicious use whatever of the user or a person he is liable for. (sect. 185, art. 2 N.B.W.)

#### **022021 DESCRIPTION DU MONTAGE**

1. Séparer les différents éléments d'attelage. Enlever le mastic de protection autour des points de fixation.
2. Placer les écrous cage dans le longeron du châssis et la traverse aux trous "A", "B" et "C". Monter l'attelage "1" sous le véhicule et le fixer sans bloquer aux trous "B" à l'aide des vis M10x30, des rondelles freins et des rondelles plates.
3. Fixer le support "2" à l'attelage au trou "A" à l'aide d'une vis M10x40, d'une rondelle frein et d'une rondelle plate et au trou "D" à l'aide d'une vis M10x40, d'une rondelle frein, deux rondelles plates et d'un écrou.
4. Monter sans bloquer le support au trou "C" sous le véhicule à l'aide d'une vis M10x30, d'une rondelle frein et d'une rondelle plate.
5. Monter la rotule et l'équerre aux trous "E" à l'aide des vis M12x70, des rondelles freins et des écrous.
6. Monter le support de prise à l'équerre à l'aide d'une vis M8x30, un écrou frein et un gousset.
7. Fixer l'attelage. Bloquer l'ensemble de la boulonnerie aux couples de serrage suivants:

M 8	- 23 Nm
M10	- 46 Nm
M12	- 79 Nm

Il est conseillé de vérifier le serrage de toute la boulonnerie après 1000 Km de traction.
8. Bosal décline toute responsabilité concernant des défauts éventuels de cet attelage qui seraient causés par une mauvaise utilisation. Seul l'utilisateur est responsable (art 185 lid 2 NBW).

#### **022021 ASENNUSOHJEET**

1. Pura vetokoukku pakkauksesta ja tarkasta osaluettelosta, että kaikki osat ovat mukana. Poista tarvittaessa alustamassa vetokoukun kiinnityspisteistä tavaratilan pohjassa ja runkopalkeissa.
2. Aseta peltimutterit runkopalkkeihin ja poikittaispalkkiin reikiin "A", "B" ja "C". Aseta vetokoukku "1" auton alle ja kiinnitä se reikiin "B" ruuvien M10x30, jousialuslevyjen ja sileiden aluslevyjen avulla.
3. Kiinnitä tuki "2" vetokoukkuun reikään "A" yhden ruuvin M10x40, jousialuslevyn ja sileän aluslevyn avulla ja reikään "D" yhden ruuvin M10x40, jousialuslevyn, sileän aluslevyn ja mutterin avulla.
4. Kiinnitä tuki reikään "C" auton alla yhden ruuvin M10x30, jousialuslevyn ja sileän aluslevyn avulla.
5. Kiinnitä kuulapää ja kulmatuki reikään "E" ruuvien M12x70, jousialuslevyjen ja mutterien avulla.
6. Kiinnitä pistorasian kannatinlevy kulmatukeen ruuvin M8x30, tukilevyn ja lukkomutterin avulla.
7. Kiristä vetokoukun kaikki kiinnitykset momenttiavaimen avulla:

M8	- 23 Nm
M10	- 46 Nm
M12	- 79 Nm

Noin 1000 km:n ajon jälkeen ruuvit ja mutterit on kiristettävä.
8. Bosal ei ole vastuussa vahingoista, jotka ovat aiheutuneet käyttäjän virheestä tai tuotteen väärinkäytöstä (artikla 185 kohta 2 NBW).

#### **022021 INSTRUCCIONES DE MONTAJE**

1. Sacar las piezas y el material de sujeción incluidos del gancho de remolque. Si procede, retirar el pegamento existente en los puntos de sujeción.
2. Colocar tuercas ciegas en el larguero del chasis y en la travesía trasera, en los puntos "A", "B" y "C". Colocar después el gancho de remolque "1" debajo del automóvil y montarlo en los orificios "B", con fuerza de roscado manual, por medio de los pernos M10x30, aros elásticos y arandelas.
3. Montar el soporte "2" en el gancho, con fuerza de roscado manual, en el orificio "A" por medio de 1 perno M10x40, aro elástico y arandela y en el orificio "D" por medio de 1 perno M10x40, aros elástico, arandelas y tuerca.
4. Montar el soporte en el orificio "C" debajo del automóvil, con fuerza de roscado manual, por medio de 1 perno M10x30, aro elástico y arandela.
5. Montar la bola con angular en los orificios "E" por medio de los pernos M12x70, aros elásticos y tuercas.
6. Montar la placa del enchufe en el angular con 1 perno M8x30, tuerca autoblocante y cubrejunta.
7. Fijar el gancho de remolque. Atenerse aquí a los siguientes pares de apriete:

M 8	- 23 Nm
M10	- 46 Nm
M12	- 79 Nm

Cada 1000 km de uso es necesario comprobar las conexiones del perno (según los pares de apriete dados).
8. Bosal no asume responsabilidad de ningún tipo por defectos en el producto causados por o debidos a un uso imprudente, tanto por parte del usuario como de cualquier persona bajo su responsabilidad (art. 185, párrafo 2 N.B.W. (Código Civil Holandés)).

#### **022021 MONTAGEVEJLEDNING**

1. Fjern de dele og monteringsmaterialer der sidder på trækkrogen. Eventuelt kit på fastgørelsespunkterne fjernes.
2. Anbring rundhovedmøtrikkerne i chassis- og bagvangen ved punkterne "A", "B" og "C". Anbring derefter trækkrogen "1" under bilen og monter den håndfast ved hullerne "B" v.h.a. boltene M10x30, fjeder- og slutskiver.
3. Monter støtte "2" på trækkrogen ved hul "A" v.h.a. 1 bolt M10x40, fjeder- og slutrings og ved hul "D" v.h.a. 1 bolt M10x40, fjeder- og slutrings og møtrikker.
4. Monter støtten håndfast ved hullet "C" under bilen v.h.a. 1 bolt M10x30, fjeder- og slutrings.
5. Monter kuglen inkl. vinkeljern ved hullerne "E" v.h.a. boltene M12x70 inkl. fjederskiver og møtrikker.
6. Monter stikdåsepladen på vinkeljernet med 1 bolt M8x30, selvlåsende møtrik og strimlen.
7. Fastgør trækkrogen. Følgende momenter skal iagttages:

M 8	- 23 Nm
M10	- 46 Nm
M12	- 79 Nm

Det er nødvendigt at efterspænde møtrikken efter ca. 1000 km.
8. Bosal kan ikke gøres ansvarlig for mangler ved produktet, der er opstået som følge af skyld eller ukendigt anvendelse af brugeren eller en person som han er ansvarlig for (§ 185, stk. 2 N.B.W. (hollandsk privatret)).