

Montagehandleiding Fitting instruction Anbauanweisung Description de montage Instrucciones de montaje Montagevejledning Monteringsveiledning Monteringshandleiding Asennusohje	TOYOTA Avensis Wagon 01-1998- TYPE: 022823	Typegoedkeuringsnr. Prüfungsnr. Approval number Numéro d'homologation Homologación de tipo nº Nr. typegodkendelse Typegodkennelsesnummer Typgodkännandennummer Hyväksyntä numero	Max. toegestaan voertuiggewicht Zul. Kfz.-Gesamtgewicht Max. permissible weight towing vehicle Poids max. autorisé du véhicule Peso máximo admisible del vehículo Højst tilladte køretøjsvægt Maks. tillatt kjøretøyvekt Max. tillåten dragvikt Ajoneuvon suurin sallittu vetopaino	Max. massa a.h.w. Max. Anhängelast Max. trailer weight Poids tractable maxi Peso máximo de arrastre Maksimal påhængsvægt Maks. masse tilhængsvækt Max. släpvningsvikt Suurin sallittu traileripaino	Max. verticale last Max. Stützlast Max. nose weight charge verticale maxi Carga vertical máxima Maksimal lodret last Maks. vertikal last Max. kultryk Suurin sallittu aisapaino	D waarde D Wert D value valeur de D Valor D D-værdi D-verdi D-värde Darvo	<table border="1"> <tr> <td>NL</td> <td>D</td> <td>GB</td> <td>N</td> <td>SF</td> </tr> <tr> <td>F</td> <td>E</td> <td>DK</td> <td>S</td> <td></td> </tr> </table>	NL	D	GB	N	SF	F	E	DK	S	
	NL	D	GB	N	SF												
F	E	DK	S														
AK-code 99 400-1952	e4*94/20*1093*00	1830 kg	1575 kg	75 kg	8,3 kN	(c) BOSAL 01-06-2001											

Raadpleeg uw dealer voor de max. massa die uw wagen mag trekken.

Die maximale Anhängelast ihres Fahrzeuges können Sie im Fahrzeugschein oder im Benutzerhandbuch nachlesen.

For the max. trailer weight of your car please refer to the owner's manual or your car homologation documents.

Pour connaître le poids maxi remorquable pour votre voiture consulter la notice d'utilisation de votre voiture ou la carte grise.

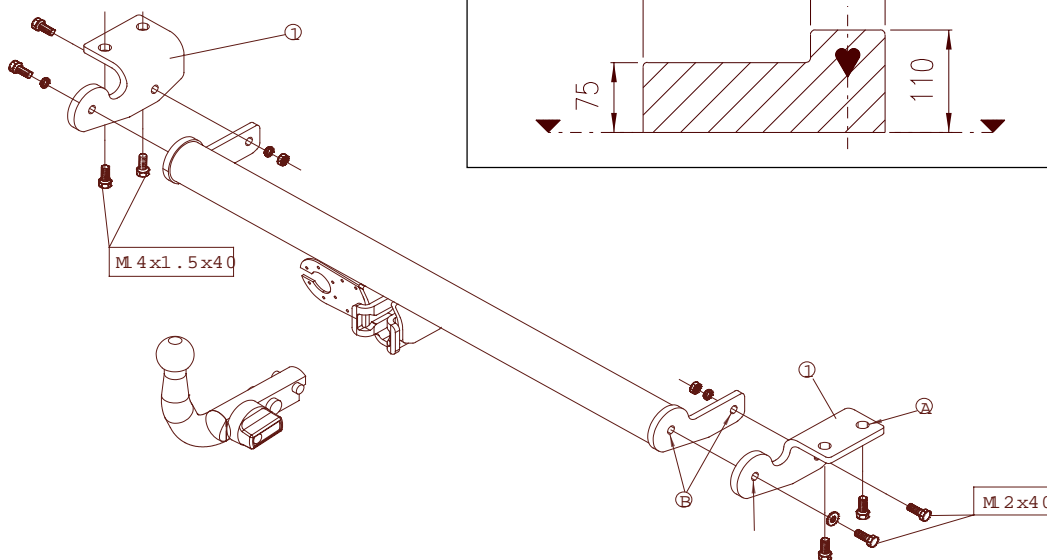
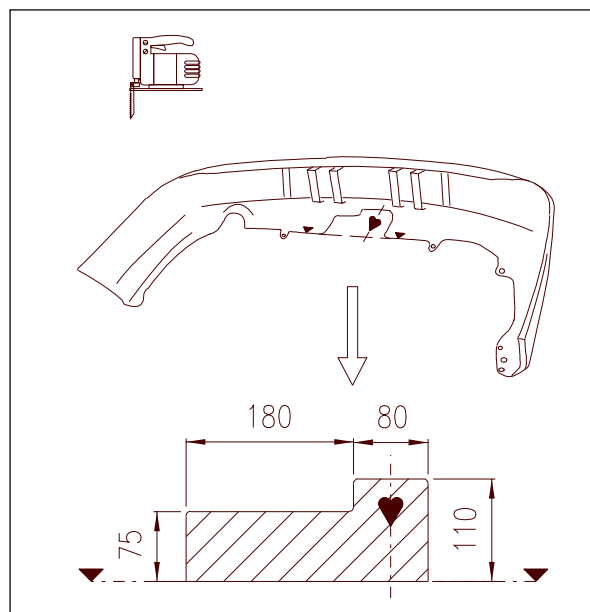
Consulte a su distribuidor sobre el peso máximo que puede remolcar su vehículo.

Deres forhandler vil kunne oplyse Dem om den højst tilladte vægt efter Deres køretøj.

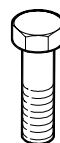
Ta kontakt med forhandleren angående den maksimale vekt som bilen kan trekke.

Se handboken eller registreringsbevis för max släpvningsvikt för din bil.

Tarkista suurin sallittu vetopaino ajoneuvon ohjekirjasta tai rekisteriotteesta.



Meegeleverde onderdelen	Medfølgende komponenter
Mitgelieferte Befestigungsteile	Vedlagt festemateriell
Provided parts	Medföljande komponenter
Materiel de fixation joint	Mukana tulevat osat
Piezas incluidas	



4x M12x40
4x M14x1.5x40



2x M12



4x M12
4x M14

022823 MONTAGEHANDLEIDING

1. Meegeleverde onderdelen en bevestigingsmaterialen van de trekhaak verwijderen. Eventueel aanwezige kit ter plaatse van de bevestigingspunten verwijderen.
2. Verwijder de kunststof bekleding van het achterpaneel en de zijbekleding en demonteer de bumper (4 moeren in de kofferruimte, 3 bouten in de wielkasten, 4 kunststof schroeven uit de onderzijde en 6 bouten aan de bovenzijde).
3. Verwijder de sleepogen. (deze komen te vervallen)
4. Verwijder eventueel aanwezige kit of bitak ter plaatse van de trekhaak bevestigingsvlakken.
5. Plaats de steunen "1" onder tegen de chassisbalken en monteer deze handvast t.p.v. de gaten "A" m.b.v. 4 bouten M14x1,5x40 incl. veerringen.
6. Monteer de dwarsbalk handvast tussen de steunen "1" t.p.v. de gaten "B" m.b.v. 4 bouten M12x40, incl. veerringen en 2 moeren.
7. Zet de trekhaak vast. Hierbij de volgende aanhaalmomenten hanteren:
M12 - 79Nm
M14x1,5 - 135 Nm
8. Bereid de montage van de trekhaak bekabeling voor.
9. Verwijder een deel uit de bumper volgens detail.
10. Monteer de bumper en kofferbekleding terug.
11. Het is noodzakelijk om na ca. 1000 km gebruik de boutverbindingen na te trekken (volgens gegeven aanhaalmomenten)
12. Bosal kan niet aansprakelijk worden gesteld voor enig gebrek in het produkt zoals veroorzaakt door de schuld of door welk onoordeelkundig gebruik ook van de gebruiker of een persoon voor wie hij aansprakelijk is (art. 185, lid 2 N.B.W.).

022823 FITTING INSTRUCTIONS

1. Unpack the towing bracket and check its contents against the parts list.
2. Remove the rear panel lining and the side lining. Dismount the bumper (4 nuts in the trunk, 3 bolts in the wheel cases, 4 plastic screws on the lower side and 6 bolts on the upper side).
3. Remove the towing eyes. These will no longer be used.
4. If necessary remove the underseal from around the towbar fitting points.
5. Put the supports "1" under the frame members and mount these at the holes "A" using the 4 M14x1,5x40 bolts including spring washers, do not tighten yet.
6. Mount the crossbar between the supports "1" at the holes "B" using the 4 M12x40 bolts, spring washers and 2 nuts, do not tighten yet.
7. Secure the tow bar using a torque wrench. Torque the bolts as follows:
M12 - 79Nm
M14x1,5 - 135 Nm
8. Prepare the installation of the wiring kit.
9. Make a recess in the bumper as shown in the detail.
10. Re-install the bumper and the trunk lining.
11. After about 1000 km use, re-tighten the bolts and nuts to the specified torque.
12. Bosal cannot be held responsible for any defects in the product caused by fault or by any injudicious use whatever of the user or a person he is liable for. (sect. 185, art. 2 N.B.W.)

022823 DESCRIPTION DU MONTAGE

1. Séparer les différents éléments d'attelage.
2. Enlever le revêtement synthétique du panneau arrière et le revêtement latéral. Démontez le pare-chocs (les 4 écrous dans le coffre, les 3 boulons dans les logements de roue, les 4 vis plastique au côté inférieur et les 6 boulons au côté supérieur).
3. Enlever les anneaux de remorquage (ils ne seront pas remontés).
4. Oter toute trace éventuelle de mastic ou pâte antioxydante à l'emplacement de la fixation de l'attelage.
5. Mettre les supports "1" sous les longerons du châssis et les monter, sans bloquer, au niveau des trous "A" à l'aide des 4 boulons M14x1,5x40 et des rondelles grower.
6. Monter, sans bloquer, la traverse entre les supports "1" au niveau des trous "B" à l'aide des 4 boulons M12x40, des rondelles grower et des 2 écrous.
7. Fixer l'attelage. Bloquer l'ensemble de la boulonnerie aux couples de serrage suivants:
M12 - 79Nm
M14x1,5 - 135 Nm
8. Préparer le montage du câblage de l'attelage.
9. Découper le pare-chocs suivant le détail.
10. Remonter le pare-chocs et le revêtement du coffre.
11. Il est conseillé de vérifier le serrage de toute la boulonnerie après 1000 Km de traction.
12. Bosal décline toute responsabilité concernant des défauts éventuels de cet attelage qui seraient causés par une mauvaise utilisation. Seul l'utilisateur est responsable (art 185 lid 2 NBW).

022823 ANBAUANWEISUNG

1. Die Anhängervorrichtung auspacken und die Befestigungsteile auf Vollständigkeit überprüfen. Im Bereich der Befestigungspunkte den Unterbodenschutz entfernen.
2. Die Kunststoffverkleidung des Abschlußbleches und die Seitenverkleidung entfernen. Den Stoßfänger demontieren (vier Muttern im Kofferraum, drei Schrauben im Radkasten, vier Schrauben an der Unterseite und sechs Schrauben an der Oberseite).
3. Die Abschleppösen entfernen (diese werden nicht mehr benötigt).
4. Eventuell Kitt oder Teer auf den Befestigungsflächen der Anhängervorrichtung entfernen.
5. Die Stützen "1" unten gegen den Chassisrahmen legen und handfest mit vier Schrauben M14x1,5x40 und Federringen an die Löcher "A" montieren.
6. Den Querträger handfest mit vier Schrauben M12x40, Federringen und zwei Muttern zwischen die Stützen "1" montieren.
7. Die Anhängervorrichtung ausrichten und alle Schrauben mit folgenden Drehmomenten anziehen:
M12 - 79Nm
M14x1,5 - 135 Nm
8. Die Montage des Elektrosatzes vorbereiten.
9. Einen Ausschnitt im Stoßfänger gemäß Detail vornehmen.
10. Den Stoßfänger und die Kofferraumverkleidung wieder montieren.
11. Nach ca. 1000 km die Bolzenverbindungen, wie angegeben, nachziehen.
12. Für einen Mangel am Produkt, der durch den Fahrzeughalter oder eine andere Person aufgrund unsachgemäßer Benutzung verursacht wurde, übernimmt Bosal keine Haftung. (art. 185 lid 2 N.B.W.)

022823 INSTRUCCIONES DE MONTAJE

1. Sacar las piezas y el material de sujeción incluidos del gancho de remolque.
2. Retirar el revestimiento sintético del panel trasero y el revestimiento lateral y desmontar el parachoques (4 tuercas en el maletero, 3 pernos en los pases de rueda, 4 tornillos sintéticos en la parte inferior y 6 pernos en la parte superior).
3. Retirar la argolla de remolque (éstas ya no se utilizan).
4. Retirar las piezas o la división (si existen) de la superficie de fijación del gancho de remolque.
5. Colocar los soportes "1" en la parte inferior contra los largueros del chasis y montarlos con fuerza de roscado manual en los orificios "A" por medio de 4 pernos M14x1,5x40, con inclusión de aros elásticos.
6. Montar la traviesa entre los soportes en los orificios "B" introduciendo 4 pernos M12x40, incluyendo arandelas elásticas y 2 tuercas, enroscarlos con fuerza manual.
7. Fijar el gancho de remolque. Atenerse aquí a los siguientes pares de apriete:
M12 - 79 Nm
M14x1,5 - 135 Nm
8. Preparar la instalación de los cables del gancho de remolque.
9. Retirar una parte del parachoques según el detalle.
10. Montar el parachoques y el revestimiento del maletero.
11. Cada 1000 km de uso es necesario comprobar las conexiones del perno (según los pares de apriete dados).
12. Bosal no asume responsabilidad de ningún tipo por defectos en el producto causados por o debidos a un uso imprudente, tanto por parte del usuario como de cualquier persona bajo su responsabilidad (art. 185, párrafo 2 N.B.W. (Código Civil Holandés)).

022823 MONTAGEVEJLEDNING

1. Fjern de dele og monteringsmaterialer der sidder på trækkrogen.
2. Fjern kunststofbeklædningen fra bagpanelet samt sidebeklædningen og afmonter kofangeren (4 møtrikker i bagagerummet, 3 bolte i hjulkasserne, 4 kunststofskruer på undersiden og 6 bolte på oversiden).
3. Fjern slæbekrogene (disse bortfalder).
4. Fjern eventuelt kit eller tætningsmateriale fra monteringsstederne til trækkrogen.
5. Anbring støtterne "1" under og imod chassisivangerne og monter disse håndfast ved hullerne "A" vha. 4 bolte M14x1,5x40, inkl. fjederskiver.
6. Monter tværstangen mellem støtterne "1" ved hullerne "B" vha. 4 bolte M12x40, inkl. fjederskiver og 2 møtrikker, spænd med håndkraft.
7. Fastgør trækkrogen. Følgende momenter skal iagttages:
M12 - 79 Nm
M14x1,5 - 135 Nm
8. Forbered kabelføringen til trækkrogen.
9. Lav en udkæring i kofangeren i følge detaljetegningen.
10. Sæt kofangeren og bagagerumsbeklædningen på plads.
11. Det er nødvendigt at efterspænde møtrikken efter ca. 1000 km.
12. Bosal kan ikke gøres ansvarlig for mangler ved produktet, der er opstået som følge af skyld eller ukyndig anvendelse af brugeren eller en person som han er ansvarlig for (§ 185, stk. 2 N.B.W. (hollandsk privatret)).

022823 MONTERINGSVEILEDNING

1. Fjern vedlagte deler og festemateriell fra tilhengerfestet. Fjern eventuelt kitt som måtte befinne seg på festepunktene.
2. Fjern kunststoffbekledningen fra det bakre panelet samt sidebekledningen og demonter støtfangeren (4 mutrer i bagasjerommet, 3 bolter i hjulkassene, 4 kunststoffskruer på undersiden og 6 bolter på oversiden).
3. Fjern slepeøynene (disse faller bort).
4. Fjern eventuelt kitt eller anti-korrosjonsmiddel som måtte befinne seg ved tilhengerfestets festeflater.
5. Plasser støttene "1" under og imot chassissbjelkene og monter disse håndfast ved hullene "A" ved hjelp av 4 bolter M14x1,5x40 inkl. fjærskiver.
6. Fest tverrbjelken manuelt mellom støttene "1" ved hullene "B" ved hjelp av 4 bolter M12x40, inklusive fjærringer og 2 mutre.
7. Fest tilhengerfestet. Bruk i den forbindelse følgende tilstrammingsmomenter:
M12 - 79 Nm
M14x1,5 - 135 Nm
8. Forbered monteringen av tilhengerfestets kabler.
9. Fjern en del av støtfangeren i samsvar med detaljtegningen.
10. Monter støtfangeren og bagasjerommets bekledning på plass igjen.
11. Det er nødvendig å etterstramme boltforbindelsene etter ca. 1000 km (i henhold til de oppgitte tilstrammingsmomentene).
12. Bosal kan ikke stilles ansvarlig for noen mangel ved produktet som kan forårsakes av skjødesløs eller ukyndig bruk. Ansaret er brukerens eget (paragraf 185, ledd 2 i den nederlandske sivilrettslige lovboken).

022823 MONTERINGSINSTRUKTION

1. Packa upp monteringssatsen och kontrollera innehållet mot detaljbeskrivning. Om det behövs tag bort underredsmassa runt monteringspunkterna i bagageutrymmet och under bilen.
2. Avlägsna plastklädseln från den bakre panelen och sidoklädseln och demontera kofångaren (4 muttrar i bagageutrymmet, 3 bultar i hjulskåpen, 4 plastskruvar på undersidan och 6 bultar på ovansidan).
3. Avlägsna bogseringsöglorna (dessa förfaller).
4. Avlägsna eventuellt kitt eller liknande från dragkrokens fästytor.
5. Placera stöden "1" på undersidan mot chassibalkarna och montera dem handfast i hålen "A" med 4 bultar M14x1,5x40 inklusive fjäderringar.
6. Montera tvärbalken handfast mellan stöden "1" i hålen "B" med 4 bultar M12x40, inklusive fjäderringar och 2 muttrar.
7. Montera dragkroken. Spänn med momentnyckel enligt följande:
M12 - 79 Nm
M14x1,5 - 135 Nm
8. Förbered monteringen av dragkrokens kablar.
9. Ta bort en del av kofångaren enligt figuren.
10. Sätt tillbaka kofångaren och klädseln.
11. Det är nödvändigt att dra åt bultarna igen efter ungefär 1000 km körning (enligt angivna momentangivelser).
12. Bosal kan inte ställas till ansvar för fel på produkten som orsakats av användaren eller genom omdömeslöst bruk av produkten av användaren eller en person som han bär ansvar för (art. 185, paragraf 2 i den nederländska civilrättsbalken).

022823 ASENNUSOHJEET

1. Pura vetokoukku pakkauksesta ja tarkasta osaluettelosta, että kaikki osat ovat mukana.
2. Irrota takapäädyn muovinen verhoilukappale ja sivujen verhoilut. Irrota puskuri (4 mutteria tavaratilassa, 3 ruuvia pyöräpesissä, 4 muoviruuvia sisäpuolella ja 6 ruuvia yläpuolella).
3. Irrota hinaussilmukat, joita ei enää käytetä.
4. Poista tarvittaessa alustamassa vetokoukun kiinnityspisteistä tavaratilan pohjassa ja runkopalkeissa.
5. Aseta kannattimet "1" runkopalkkeihin ja kiinnitä ne reikien "A" kohdalta neljän ruuvin M14x1,5x40 ja jousialuslevyjien avulla.
6. Kiinnitä vetokoukku kannattimien "1" väliin reikiin "B" neljän ruuvin M12x40, jousialuslevyjien ja kahden mutterin avulla.
7. Kiristä vetokoukun kaikki kiinnitykset momenttiavaimen avulla:
M12 79 Nm
M14x1,5 135 Nm
8. Valmistelemme vetokoukun johdinsarjan asennus.
9. Tee puskuriin loveus mallikuvan mukaan.
10. Asenna puskuri ja tavaratilan verhoilu takaisin.
11. Noin 1000 km:n ajon jälkeen ruuvit ja mutterit on kiristettävä.
12. Bosal ei ole vastuussa vahingoista, jotka ovat aiheutuneet käyttäjän virheestä tai tuotteen väärinkäytöstä (artikla 185 kohta 2 NBW).