

Montagehandleiding Fitting instruction Anbauanweisung Description de montage Instrucciones de montaje Montagevejledning Monteringsveiledning Monteringshandleiding	Peugeot 306 Break 1997- TYPE: 023221	Typegoedkeuringsnr. Prüfungsnr. Approval number Numéro d'homologation Homologación de tipo nº Nr. typegodkendelse Typegodkjennelsesnummer Typgodkännandenummer	Max. toegestaan voertuiggewicht Zul. Kfz.-Gesamtgewicht Max. permissible weight towing vehicle Poids max. autorisé du véhicule Peso máximo admisible del vehículo Højst tilladte køretøjsvægt Maks. tillatt kjøretøyvekt Max. tillåten dragvikt	Max. massa a.h.w. Max. Anhängelast Max. trailer weight Poids tractable maxi Peso máximo de arrastre Maksimal påhængsvægt Maks. masse tilhængsvækt Max. släpvagnsvikt	Max. verticale last Max. Stützlast Max. nose weight charge verticale maxi Carga vertical máxima Maksimal lodret last Maks. vertikal last Max. kultryk	Dwaarde D Wert D value valeur de D Valor D D-værdi D-verdi D-värde	<table border="1"> <tr> <td>NL</td> <td>D</td> <td>GB</td> <td>N</td> </tr> <tr> <td>F</td> <td>E</td> <td>DK</td> <td>S</td> </tr> </table>	NL	D	GB	N	F	E	DK	S
								NL	D	GB	N				
F	E	DK	S												
e4*94/20*0946*00		1760 kg		1200 kg		52 kg		7 kN		(c) BOSAL 18-07-2001					

Raadpleeg uw dealer voor de max. massa die uw wagen mag trekken.

Die maximale Anhängelast ihres Fahrzeuges können Sie im Fahrzeugschein oder im Benutzerhandbuch nachlesen.

For the max. trailer weight of your car please refer to the owner's manual or your car homology documents.

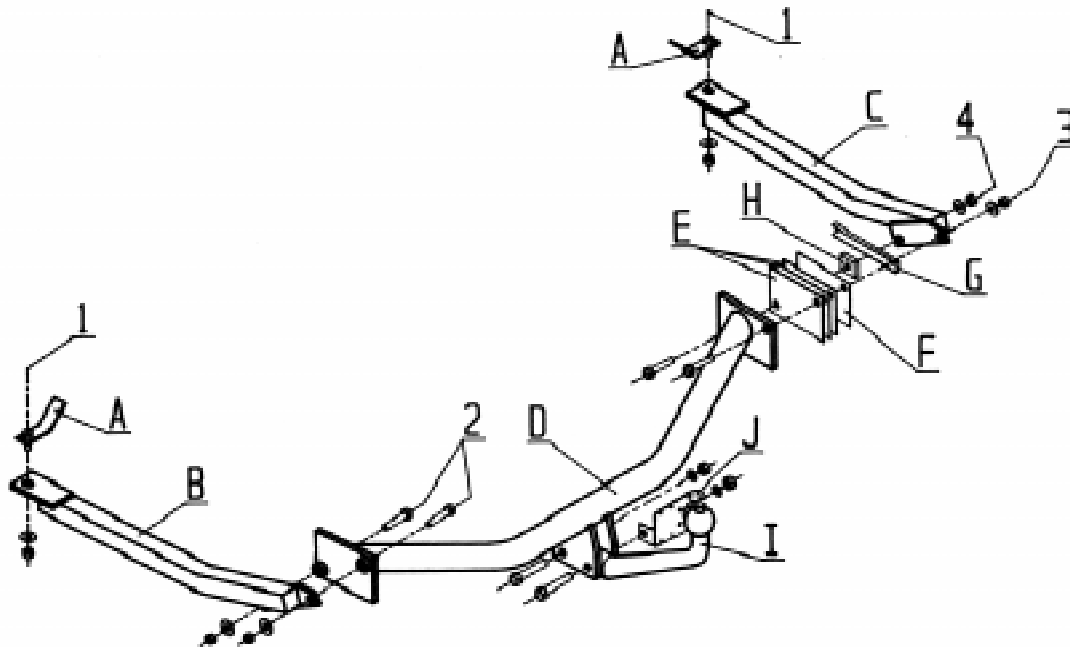
Pour connaître le poids maxi remorquable pour votre voiture consulter la notice d'utilisation de votre voiture ou la carte grise.

Consulte a su distribuidor sobre el peso máximo que puede remolcar su vehículo.

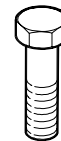
Deres forhandler vil kunne oplyse Dem om den højst tilladte vægt efter Deres køretøj.

Ta kontakt med forhandleren angående den maksimale vekt som bilen kan trekke.

Se handboken eller registreringsbevis för max släpvagnsvikt för din bil.



Meegeleverde onderdelen
Mitgelieferte Befestigungsteile
Provided parts
Materiel de fixation joint
Piezas incluidas
Medfølgende komponenter
vedlagt festemateriell
Medföljande komponenter



4x M10x50 (10.9)
2x M12x70



2x M12



2x M12



6x M10



6x M10 KI.10

023221 MONTAGEHANDLEIDING

LET OP:

Er behoeft voor de bevestiging van de trekhaak niet in het onderstel van het voertuig te worden geboord. Indien de trekhaak niet gebruikt wordt, moet de kentekenplaat volledig zijn; verwijder daarom in dat geval altijd de koppelingskogel.

Montage

1. Meegeleverde onderdelen en bevestigingsmaterialen van de trekhaak verwijderen. Eventueel aanwezige kit ter plaatse van de bevestigingspunten verwijderen.
2. Verwijder de bekleding uit de kofferruimte; verwijder de 2 plastic dopjes die zich bij de achterwielen bevinden ter plaatse van gaten (1).
3. Steek de 2 borgplaatjes (A) in de uitsparingen in de bodemplaat en het tapeinde van het plaatje in het gat in de dwarsbalk van het voertuig.
4. Bevestig de linker langsligger (B) (zijde uitlaat) bij gat 1 met het borgplaatje (A), een sluitring en een moer M10. Draai de moer nog niet vast.
5. Bevestig de rechter langsligger (C) bij gat (1) met het borgplaatje (A), een sluitring en een moer M10. Draai de moer nog niet vast.
6. Monteer de dwarsbalk (D) van de trekhaak samen met de linker langsligger (B) aan de langsligger van het voertuig (zijde uitlaat) bij de gaten (2) met 2 bouten M10x50(10.9), 2 sluitringen en 2 moeren M10.
7. Draai de bouten en moeren lichtjes vast zodat dwarsbalk (D) van de trekhaak tegen de langsligger van het voertuig (zijde uitlaat) rust. Op deze wijze kunt u de dikte bepalen van de vulstukken die bij de rechter langsligger gebruikt moeten worden.
8. Plaats de vulstukken (E) (dikte: 2mm) en (F) (dikte: 1mm) om de speling op te vullen tussen dwarsbalk (D) van de trekhaak en de rechter langsligger van het voertuig.
9. Plaats vulstuk (G) tussen vulstukken (E) en (F) en de rechter langsligger van het voertuig. Bevestig het geheel aan rechter langsligger (C) bij gat (3) met een bout M10x50 (10.9), een sluitring en een moer M10.
10. Plaats vulstuk (H) tussen vulstukken (E) en (F) en de rechter langsligger van het voertuig. Bevestig het geheel aan rechter langsligger (C) bij gat (4) met een bout M10x50 (10.9), een sluitring en een moer M10.
11. Bevestig de koppelingskogel (I) en de stekkerdoosplaat (J) met 2 bouten M12x70, veerringen en moeren M12.
12. Zet de trekhaak vast. Hierbij de volgende aanhaalmomenten hanteren:
M10x50 (10.9) - 68 Nm
M12 - 79 Nm
Het is noodzakelijk om na ca. 1000 km gebruik de boutverbindingen na te trekken (volgens gegeven aanhaalmomenten).
13. Breng de twee plastic dopjes en de kofferruimtebekleding weer op hun plaats.
14. Bosal kan niet aansprakelijk worden gesteld voor enig gebrek in het product zoals veroorzaakt door de schuld of door welk onoordeelkundig gebruik ook van de gebruiker of een persoon voor wie hij aansprakelijk is (art. 185, lid 2 N.B.W.).

023221 ANBAUANWEISUNG

ACHTUNG:

Zur Befestigung der Zugvorrichtung braucht im Untergestell des Fahrzeugs nicht gebohrt zu werden. Falls die Zugvorrichtung nicht benutzt wird, muß das Nummernschild über die gesamte Fläche gut zu erkennen sein; entfernen Sie daher in jedem Fall immer die Kupplungskugel.

Montage

1. Die Anhängervorrichtung auspacken und die Befestigungsteile auf Vollständigkeit überprüfen. Im Bereich der Befestigungspunkte den Unterbodenschutz entfernen.
2. Entfernen Sie den Teppichboden aus dem Kofferraum. Entfernen Sie die zwei Plastikkappen, die sich bei den Hinterrädern über den Löchern (1) befinden.
3. Stecken Sie die 2 Sicherungsbleche (A) in die Aussparungen in der Bodenplatte und die Stiftschraube der Platte in das Loch im Querträger des Fahrzeugs.
4. Befestigen Sie den linken Längsträger (B) (Auspuffseite) mit dem Sicherungsblech (A), einer Unterlegscheibe und einer Mutter M10 bei Loch 1. Ziehen Sie die Mutter noch nicht an.
5. Befestigen Sie den rechten Längsträger (C) mit dem Sicherungsblech (A), einer Unterlegscheibe und einer Mutter M10 bei Loch 1. Ziehen Sie die Mutter noch nicht an.
6. Montieren Sie den Querträger (D) der Zugvorrichtung zusammen mit dem linken Längsträger (B) mit zwei Schrauben M10x50 (10.9), zwei Unterlegscheiben und zwei Muttern M10 bei den Löchern (2) an den Längsträger des Fahrzeugs (Auspuffseite).
7. Ziehen Sie die Schrauben und Muttern leicht an, so daß Querträger (D) der Zugvorrichtung gegen den Längsträger des Fahrzeugs (Auspuffseite) ruht. Auf diese Weise können Sie die Dicke der Distanzringe bestimmen, die bei dem rechten Längsträger verwendet werden müssen.
8. Fügen Sie die Distanzringe (E) (Dicke 2mm) und (F) (Dicke 1mm) zwischen Querträger (D) der Zugvorrichtung und dem rechten Längsträger des Fahrzeugs ein, um das Spiel zu beseitigen.
9. Legen Sie die Distanzringe (E) und (F) und den rechten Längsträger des Fahrzeugs. Befestigen Sie das Ganze mit einer Schraube M10x50 (10.9), einer Unterlegscheibe und einer Mutter M10 bei Loch (3) an den rechten Längsträger (C).
10. Legen Sie Distanzring (H) zwischen die Distanzringe (E) und (F) und den rechten Längsträger des Fahrzeugs. Befestigen Sie das Ganze mit einer Schraube M10x50 (10.9), einer Unterlegscheibe und einer Mutter M10 bei Loch (4) an den rechten Längsträger (C).
11. Befestigen Sie die Kupplungskugel (1) und die Steckdosenhalteplatte (J) mit zwei Schrauben M12x70, Federringen und Mutter M12.
12. Die Anhängervorrichtung ausrichten und alle Schrauben mit folgenden Drehmomenten anziehen:
M10x50 (10.9) - 68 Nm
M12 - 79 Nm
Nach ca. 1000 km die Bolzenverbindungen, wie angegeben, nachziehen.
13. Stecken Sie die zwei Plastikkappen wieder auf und legen Sie den Teppichboden wieder in den Kofferraum ein.
14. Für einen Mangel am Produkt, der durch den Fahrzeughalter oder eine andere Person aufgrund unsachgemäßer Benutzung verursacht wurde, übernimmt Bosal keine Haftung. (art. 185 lid 2 N.B.W.)

023221 FITTING INSTRUCTIONS

WARNING:

For attaching the towing hook, it is not necessary to drill into the chassis. The vehicle's licence plate must be completely visible when the towing hook is not being used. Under such circumstances, therefore, always remove the coupling ball.

Mounting

1. Unpack the towing bracket and check its contents against the parts list. If necessary, remove the underseal from around the fitting points of the luggage compartment/frame members.
2. Remove the lining from the boot and the two plastic caps from the holes (1) next to the rear wheels.
3. Push the two locking plates (A) into the recesses in the floor panels, with the stud bolt of each plate in the hole in the cross beam of the vehicle.
4. Attach the left-hand longitudinal beam (B) (exhaust side) at hole 1 with locking plate (A), a plain washer and a nut M10. Do not tighten the nut yet.
5. Attach the right-hand longitudinal beam (C) at hole 1 with locking plate (A), a plain washer and a nut M10. Do not tighten the nut yet.
6. Mount cross beam (D) of the towing hook and the left-hand longitudinal beam (B) to the longitudinal beam of the vehicle (exhaust side) at holes (2) with two bolts M10x50 (10.9), two plain washers and two nuts M10.
7. Carefully tighten the nuts and bolts until cross beam (D) of the towing hook rest against the longitudinal beam of the vehicle (exhaust side). In this way you can determine the thickness of the shims to be used for the right-hand longitudinal beam.
8. Place the shims (E) (thickness 2mm) and (F) (thickness 1mm) to remove the play between cross beam (D) of the towing hook and the right-hand longitudinal beam of the vehicle.
9. Place shim (G) between shims (E) and (F) and the right-hand longitudinal beam of the vehicle. Attach the whole set to the right-hand longitudinal beam (C) at hole (3) with a bolt M10x50 (10.9), a plain washer and a nut M10.
10. Place shim (H) between shims (E) and (F) and the right-hand longitudinal beam of the vehicle. Attach the whole set to the right-hand longitudinal beam (C) at hole (4) with a bolt M10x50 (10.9), a plain washer and a nut M10.
11. Attach the coupling ball (I) and the electrical-socket plate (J) with two bolts M12x70, spring washers and nuts M12.
12. Secure the towbar using a torque-wrench. Torque the bolts as follows:
M10x50 (10.9) - 68 Nm
M12 - 79 Nm
After about 1000 km use, re-tighten the bolts and nuts to the specified torque.
13. Replace the two plastic caps and the lining of the boot.
14. Bosal cannot be held responsible for any defects in the product caused by fault or by any injudicious use whatever of the user or a person he is liable for. (sect. 185, art. 2 N.B.W.)

023221 DESCRIPTION DU MONTAGE

NOTA

Le montage de l'attelage ne nécessite aucun perçage du soubassement du véhicule. La rotule de l'attelage devra être démontée si elle masque la plaque d'immatriculation.

Montage

1. Séparer les différents éléments d'attelage. Enlever le mastic de protection autour des points de fixation
2. Soulever le tapis de coffre: enlever les 2 obturateurs plastique au niveau des roues arrières correspondant aux trous (1).
3. Engager les 2 plaquettes de fixation à vis (A) dans les logements du plancher et le goujon de la plaquette dans le trou de la traverse du véhicule.
4. Fixer le longeron gauche (B) (côté échappement) sans le bloquer suivant le trou (1) à l'aide de la plaquette de fixation (A), d'une rondelle plate et d'un écrou M10.
5. Fixer le longeron droit (C) sans le bloquer suivant le trou (1) à l'aide de la plaquette de fixation (A), d'une rondelle plate et d'un écrou M10.
6. Assembler la traverse (D) de l'attelage avec le longeron gauche (B) sur le longeron du véhicule (côté échappement) suivant les trous (2) à l'aide de 2 vis M10x50 (10.9), de 2 rondelles plates et des 2 écrous M10.
7. Bloquer légèrement les fixations pour mettre en appui la traverse (D) de l'attelage sur le longeron du véhicule (côté échappement) afin de déterminer l'épaisseur des cales à utiliser sur le longeron droit.
8. Engager les cales (E) (épaisseur 2mm) et (F) (épaisseur 1mm) nécessaires au rattrapage de jeu entre la traverse (D) de l'attelage et le longeron droit du véhicule.
9. Engager la cale (G) entre les cales de rattrapage de jeu (E) et (F) et le longeron droit du véhicule puis fixer l'ensemble avec le longeron droit (C) suivant le trou (3) à l'aide d'une vis M10x50 (10.9), d'une rondelle plate et d'un écrou M10.
10. Engager la cale (H) entre les cales de rattrapage de jeu (E) et (F) et le longeron droit du véhicule puis fixer l'ensemble avec le longeron droit (C) suivant le trou (4) à l'aide d'une vis M10x50 (10.9), d'une rondelle plate et d'un écrou M10.
11. Fixer la rotule (I) avec le support de prise (J) à l'aide de 2 vis M12x70, des rondelles grower et des écrous M12.
12. Fixer l'attelage. Bloquer l'ensemble de la boulonnerie aux couples de serrage suivants:
M10x50 (10.9) - 68 Nm
M12 - 79 Nm
Il est conseillé de vérifier le serrage de toute la boulonnerie après 1000 Km de traction.
13. Remettre en place les 2 obturateurs plastique et le tapis de coffre.
14. Bosal décline toute responsabilité concernant des défauts éventuels de cet attelage qui seraient causés par une mauvaise utilisation. Seul l'utilisateur est responsable.

023221 INSTRUCCIONES DE MONTAJE

ATENCIÓN:

No hace falta taladrar en el bastidor del vehículo para la fijación del gancho de tiro. Si no se utiliza el gancho, la placa de matrícula debe ser visible en toda la superficie. Para ello desmontar siempre la bola de acoplamiento.

Montaje

1. Sacar las piezas y el material de sujeción incluidos en el gancho de remolque. Si procede, retirar el pegamento existente en los puntos de sujeción.
2. Retirar la alfombra del maletero; quitar las 2 cápsulas de plástico que se encuentran cerca de las ruedas traseras en los orificios (1).
3. Introducir las 2 placas de seguridad (A) en los vaciados de la chapa del piso y el espárrago de la placa en el orificio de la traviesa del vehículo.
4. Fijar el larguero izquierdo (B) (lado del tubo de escape) en el orificio (1) por medio de la placa seguridad (A), una arandela y una tuerca M10. Aún no enroscar la tuerca.
5. Fijar el larguero derecho (C) en el orificio (1) por medio de la placa seguridad (A), una arandela y una tuerca M10. Aún no enroscar la tuerca.
6. Montar la traviesa (D) del gancho de tiro junto con el larguero izquierdo (B) en el larguero del vehículo (lado del tubo de escape) en los orificios (2) por medio de 2 pernos M10x50 (10.9), 2 arandelas y 2 tuercas M10.
7. Enroscar los pernos y tuercas ligeramente, de modo que la traviese (D) del gancho se encuentre contra el larguero del vehículo (lado del tubo escape). De este modo puede fijar el grosor de los cuadrillos de relleno que tienen que utilizarse en el larguero derecho.
8. Colocar los cuadrillos de relleno (E) (grosor: 2mm) y (F) (grosor: 1mm) para rellenar el movimiento libre entre la traviesa (D) del gancho y el larguero derecho del vehículo.
9. Colocar el cuadrillo de relleno (G) entre los cuadrillos de relleno (E) y (F) y el larguero derecho del vehículo. Fijar el conjunto en el larguero derecho (C) en el orificio (3) por medio de un perno M10x50 (10.9), una arandela y una tuerca M10.
10. Colocar el cuadrillo de relleno (H) entre los cuadrillos de relleno (E) y (F) y el larguero derecho del vehículo. Fijar el conjunto en el larguero derecho (C) en el orificio (4) por medio de un perno M10x50 (10.9), una arandela y una tuerca M10.
11. Fijar la bola de acoplamiento (I) y la placa del enchufe (J) por medio de 2 pernos M12x70, 2 aros elásticos y 2 tuercas M12.
12. Fijar el gancho de remolque. Atenerse aquí a los siguientes pares de apriete:
M10x50 (10.9) - 68 Nm
M12 - 79 Nm
Cada 1000 km de uso es necesario comprobar las conexiones del perno (según los pares de apriete dados).
13. Colocar de nuevo las dos cápsulas de plástico y la alfombra del maletero.
14. Bosal no asume responsabilidad de ningún tipo por defectos en el producto causados por o debidos a un uso imprudente, tanto por parte del usuario como de cualquier persona bajo su responsabilidad (art. 185, párrafo 2 N.B.W. (Código Civil Holandés)).

023221 MONTAGEVEJLEDNING

BEMÆRK!

Det er ikke nødvendigt at bore i understellet for at montere trækkrogen. Når trækkrogen ikke anvendes, skal hele nummerpladen være synlig og koblingskuglen skal derfor afmonteres.

Montering

1. Fjern de dele og monteringsmaterialer der sidder på trækkrogen. Eventuelt kit på fastgørelsespunkterne fjernes.
2. Fjern beklædningen fra bagagerummet og fjern de 2 plastikhætter, der findes bag baghjulene ved hullerne (1).
3. Stik de 2 låseplader (A) ind i udskæringerne i bundpladen og pladens tapende i hullet i bilens tværvangen.
4. Montér den venstre langsligger (B) (i udstødningssiden) ved hul 1 med låsepladen (A) en planskive og en møtrik M10. Spænd ikke møtrikken fast endnu.
5. Montér den højre langsligger (C) ved hul 1 med låsepladen (A) en planskive og en møtrik M10. Spænd ikke møtrikken fast endnu.
6. Montér trækkrogens tværvange (D) sammen med den venstre langsligger (B) på bilens langsligger (i udstødningssiden) ved hullerne (2) med 2 bolte M10x50 (10.9), 2 planskiver og 2 møtrikker M10.
7. Spænd bolte og møtrikker lidt fast, så trækkrogens tværvange (D) hviler på bilens langsligger (i udstødningssiden). På denne måde kan de bestemme tykkelsen på fyldstykkerne, der skal bruges ved den højre langsligger.
8. Anbring fyldstykkerne (E) (tykkelse: 2mm) og (F) (tykkelse: 1mm), så mellemrummet mellem trækkrogens tværvange (D) og bilens højre langsligger fyldes ud.
9. Anbring fyldstykket (G) mellem fyldstykkerne (E) og (F) og bilens højre langsligger. Montér det hele på den højre langsligger (C) ved hul (3) med en bolt M10x50 (10.9), en planskive og en møtrik M10.
10. Anbring fyldstykket (H) mellem fyldstykkerne (E) og (F) og bilens højre langsligger. Montér det hele på den højre langsligger (C) ved hul (4) med en bolt M10x50 (10.9), en planskive og en møtrik M10.
11. Monter koblingskuglen (I) og stikdåsepladen (J) med 2 bolte M12x70, fjederskiver und møtrikker M12.
12. Fastgør trækkrogen. Følgende momenter skal iagttages:
M10x50 (10.9) - 68 Nm
M12 - 79 Nm
Det er nødvendigt at efterspænde møtrikken efter ca. 1000 km.
13. Sæt de to plastikhætter tilbage på deres plads i bagagerummet.
14. Bosal kan ikke gøres ansvarlig for mangler ved produktet, der er opstået som følge af skyld eller ukyndig anvendelse af brugeren eller en person som han er ansvarlig for (§ 185, stk. 2 N.B.W. (hollandsk privatret)).

023221 MONTERINGSVEILEDNING

OBS:

Ved festing av tilhengerfestet er det ikke nødvendig å bore i kjøretøyets understell. Hvis tilhengerfestet ikke brukes, må nummerskiltet være helt synlig. Fjern derfor i så fall alltid koplingskulan.

Montering

1. Fjern vedlagte deler og festemateriell fra tilhengerfestet. Fjern eventuelt kitt som måtte befinne seg på festepunktene.
2. Fjern bekledningen fra bagasjerommet; fjern de to plastproppene som befinner seg ved hullene (1) ved bakhjulene.
3. Stikk de to låseplatene (A) i fordypningene i bunnplaten og pinneskruen på platen i hullet i kjøretøyets tverrbjelke.
4. Fest den venstre langsliggeren (på samme side som eksosrøret) ved hull 1 med en låseplate (A) en skive og en mutter M10. Stram ikke mutteren ennå.
5. Fest den høyre langsliggeren (C) ved hull 1 med låseplate (A) en skive og en mutter M10. Stram ikke mutteren ennå.
6. Monter tverrbjelken (D) på tilhengerfestet sammen med den venstre langsliggeren (B) til langsliggeren på kjøretøyet (på samme side som eksosrøret) ved hull (2) med to bolter M10x50 (10.9), to skiver og to muttrer M10.
7. Stram boltene og mutrene lett slik at tverrbjelken (D) på tilhengerfestet hviler mot kjøretøyets langsligger (på samme side som eksosrøret). På denne måten er det mulig å bestemme tykkelsen på fyllmaterialene som må brukes ved den høyre langsliggeren.
8. Plasser fyllmaterialene (E) (tykkelse: 2mm) og (F) (tykkelse: 1mm) for å fylle mellomrommet mellom tverrbjelken (D) på tilhengerfestet og kjøretøyets høyre langsligger.
9. Plasser fyllmaterialene (G) mellom fyllmaterialene (E) og (F) og kjøretøyets høyre langsligger. Fest det hele til den høyre langsliggeren (C) ved hull (3) med en bolt M10x50, en skive og en mutter M10.
10. Plasser fyllmateriale (H) mellom fyllmaterialene (E) og (F) og kjøretøyets høyre langsligger. Fest det hele til den høyre langsliggeren (C) ved hull (4) med en bolt M10x50 (10.9) en skive og en mutter M10.
11. Fest koplingskulan (I) og stikkkontaktplaten (J) med to bolter M12x70, to fjærskiver og to muttrer M12.
12. Fest tilhengerfestet. Bruk i den forbindelse følgende tilstrammingsmomenter:
M10x50 (10.9) - 68 Nm
M12 - 79 Nm
Det er nødvendig å etterstramme boltforbindelsene etter ca. 1000 km (i henhold til de oppgitte tilstrammingsmomentene).
13. Sett de to plastproppene og bagasjerombekledningen tilbake på plass igjen.
14. Bosal kan ikke stilles ansvarlig for noen mangel ved produktet som kan forårsakes av skjodesløs eller ukyndig bruk. Ansvaret er brukerens eget (paragraf 185, ledd 2 i den nederlandske sivilrettslige lovboken).

023221 MONTERINGSINSTRUKTION

OBS!

Man behöver inte borra i fordonets underrede för att kunna fästa dragkroken. Registreringsskylten måste vara synlig över hela ytan. Demontera därför kopplingskulan när dragkroken inte används.

Montering

1. Packa upp monteringssetsen och kontrollera innehållet mot detaljbeskrivning. Om det behövs tag bort underredsmassa runt monteringspunkterna i bagageutrymmet och under bilen.
2. Avlägsna beklädnaden ur bagageutrymmet: ta bort de 2 plastpluggarna som sitter i hålen (1) vid bakhjulen.
3. Sätt de två fästplattorna (A) i bottenplattans utsparringar och plattans tappända i hålet i fordonets tvärbalk.
4. Fäst den vänstra längsbalken (B) (på avgasrörssidan) i hål 1 med fästplatta (A) en slutskiva och en mutter M10. Dra inte åt muttern ännu.
5. Fäst den högra längsbalken (C) i hål (1) med fästplatta (A) en slutskiva och en mutter M10. Dra inte åt muttern ännu.
6. Montera dragkrokens tvärblak (D) tillsammans med den vänstra längsbalken (B) på fordonets längsbalk (på avgasrörssidan) i hålen (2) med 2 bultar M10x50 (10.9), 2 slutskiva och 2 muttrar M10.
7. Dra åt bultarna och muttrarna lätt så att dragkrokens tvärbalk (D) vilar mot fordonets längsbalk (på avgasrörssidan). På så sätt kan man avgöra hur tjocka fylldelar som behövs vid den högra längsbalken.
8. Placera fylldelarna (E) (tjocklek: 2mm) och (F) (tjocklek: 1mm) för att fylla upp utrymmet mellan dragkrokens tvärbalk (D) och fordonets högra längsbalk..
9. Placera fylldel (G) mellan fylldelarna (E) och (F) och fordonets högra längsbalk. Fäst det hela på den högra längsbalken (C) i hål (3) med en bult M10x50 (10.9) en slutskiva och en mutter M10.
10. Placera fylldel (H) mellan fylldelarna (E) och (F) och fordonets högra längsbalk. Fäst det hela på den högra längsbalken (C) i hål (4) med en bult M10x50 (10.9) en slutskiva och en mutter M10.
11. Fäst kopplingskulan (I) och stikkontaktplattan (J) med 2 bultar M12x70, 2 fjäderingar och 2 muttrar M12.
12. Montera dragkroken. Spänn med momentnyckel enligt följande:
M10x50 (10.9) - 68 Nm
M12 - 79 Nm
Det är nödvändigt att dra åt bultarna igen efter ungefär 1000 km körning (enligt angivna momentangivelser).
13. Sätt tillbaka de två plastpluggarna och beklädnaden.
14. Bosal kan inte ställas till ansvar för fel på produkten som orsakats av användaren eller genom omdömeslöst bruk av produkten av användaren eller en person som han bär ansvar för (art. 185, paragraf 2 i den nederländska civilrättsbalken).

ASENNUSOHJEET 023221

HUOMIO:

- Koriin ei tarvitse porata reikiä vetokoukun asennuksessa. Koska auton rekisterikilven täytyy näkyä kokonaan, kun vetokoukku ei käytetä, kuulapää on tällöin irrotettava.

Kiinnittäminen

1. Pura vetokoukku pakkauksesta ja tarkasta osaluettelosta, että kaikki osat ovat mukana. Poista tarvittaessa alustamassa vetokoukun kiinnityspisteistä tavaratilan pohjassa ja runkopalkeissa.
2. Nosta tavaratilan matto pois. Irrota tavaratilasta takapyörien luota reikien (1) kiinnityskohdilta kaksi muovitulppaa.
3. Työnnä tukilevyt (A) lattiassa olevaan reikään siten, että tukilevyjen ruuvit ovat auton poikittaispalkeissa.
4. Kiinnitä vasen kannatinvarsi (B) (pakoputkiston puoleinen) reikään (1) tukilevyn (A), sileän aluslevyn \varnothing 10 ja mutterin M10 avulla. Älä kiristä mutteria vielä.
5. Kiinnitä oikea kannatinvarsi (C) reikään (1) tukilevyn (A), sileän aluslevyn \varnothing 10 ja mutterin M10 avulla. Älä kiristä mutteria vielä.
6. Kiinnitä vetokoukku (D) vasempaan kannatinvarteen (B) auton runkopalkkiin (pakoputkiston puoleiseen) reikiin (2) kahden ruuvin M10x50 (10.9), kahden sileän aluslevyn \varnothing 10 ja kahden mutterin M10 avulla.
7. Kiristä muttereita ja ruuveja huolellisesti, kunnes vetokoukku (D) on auton runkopalkkia (pakoputkiston puoleista) vasten. Nyt voit määritellä säätölevyn paksuuden, joka tarvitaan oikeanpuoleista runkopalkkia varten.
8. Aseta säätölevyt (E) (paksuus 2 mm) ja/tai (F) (paksuus 1 mm) välyksen poistamiseksi vetokoukun (D) ja auton oikeanpuoleisen runkopalkin välistä.
9. Aseta säätölevy (G) säätölevyjen (E)/(F) ja auton oikeanpuoleisen runkopalkin väliin. Kiinnitä asennelma oikeanpuoleiseen kannatinvarteen (C) reikään (3) ruuvien M10x50 (10.9), sileän aluslevyn \varnothing 10 ja mutterin M10 avulla.
10. Aseta säätölevy (H) säätölevyjen (E)/(F) ja auton oikeanpuoleisen runkopalkin väliin. Kiinnitä asennelma oikeanpuoleiseen kannatinvarteen (C) reikään (4) ruuvien M10x50 (10.9), sileän aluslevyn \varnothing 10 ja mutterin M10 avulla.
11. Kiinnitä kuulapää (I) ja pistorasian kannatinlevy (J) kahden ruuvien M12x70, kahden jousialuslevyn \varnothing 10 ja kahden mutterin M12 avulla.
12. Kiristä vetokoukun kaikki kiinnitykset momenttiavaimen avulla:
M10 10.9 - 68 Nm
M12 - 79 Nm
NOIN 1000 KM:NAJON JÄLKEEN RUUVIT JA MUTTERIT ON KIRISTETTÄVÄ.
13. Asenna muovitulpat ja tavaratilan matto takaisin.
14. Bosal ei ole vastuussa vahingoista, jotka ovat aiheutuneet käyttäjän virheestä tai tuotteen väärinkäytöstä (artikla 185 kohta 2 NBW).