



Montagehandleiding  
Fitting instruction  
Anbauanweisung  
Description de montage  
Instrucciones de montaje  
Montagevejledning  
Montingsvejledning  
Monteringshandleiding  
Asemussõlje

(c) Bosal 01-10-2001

BMW 3  
Compact

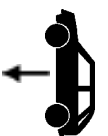


03/2001 →  
Type : 027481



EC 94/20

e4 00-1951



2100 kg



1800 kg

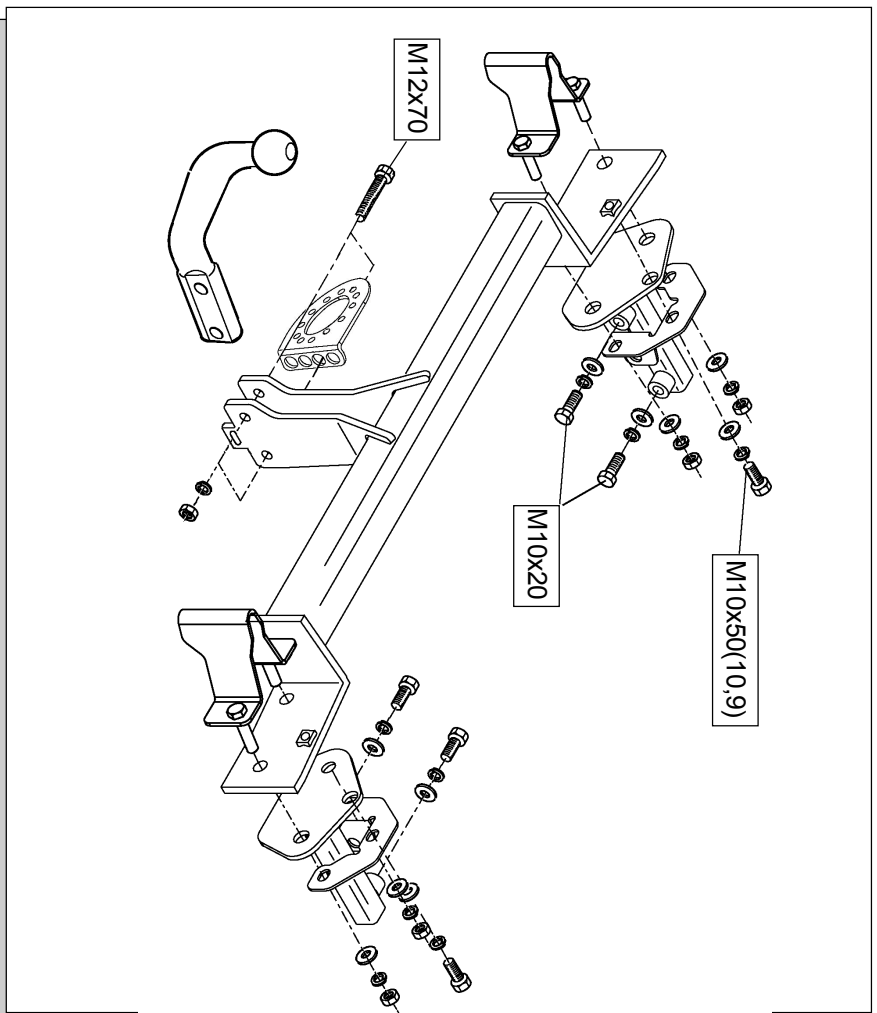


75 kg

**D**

waarde  
value  
Wert  
valeur

9,51 kN



4x M10x20  
2x M10x50(10,9)  
2x M12x70



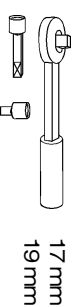
6x M10  
4x M12



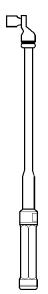
6x M10  
6x M12



6x M12



17 mm  
19 mm



17 mm  
19 mm



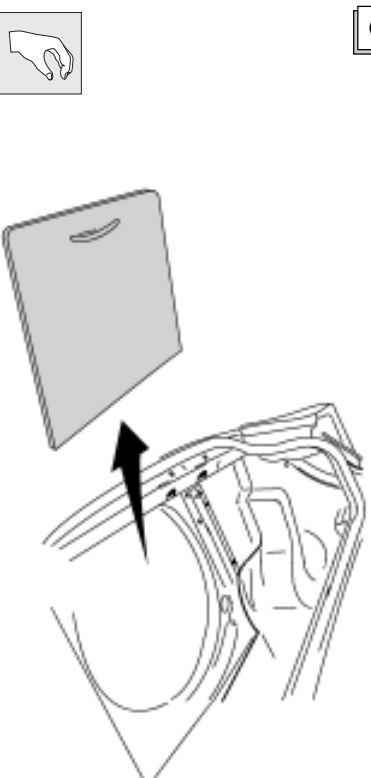
1



2



3



Partnumber:027-481

Issue 01



(NL) (D)

06-0225049  
02162-959110

(GB) (F)

0800-374710  
21-61-6241142

(DK) (E)

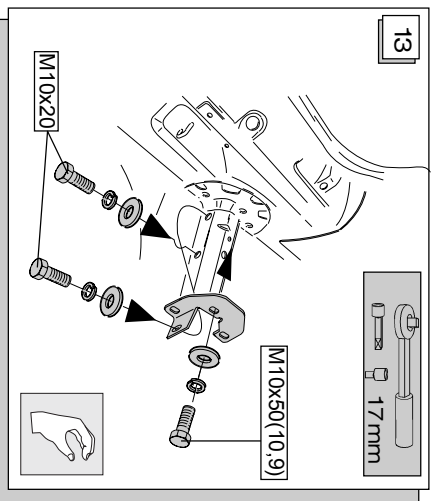
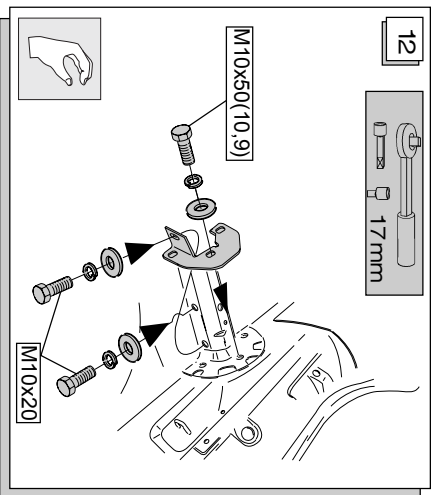
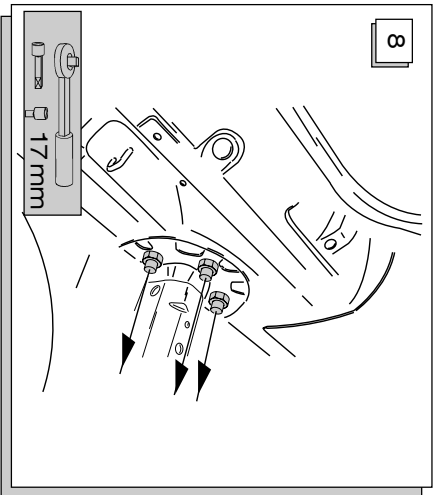
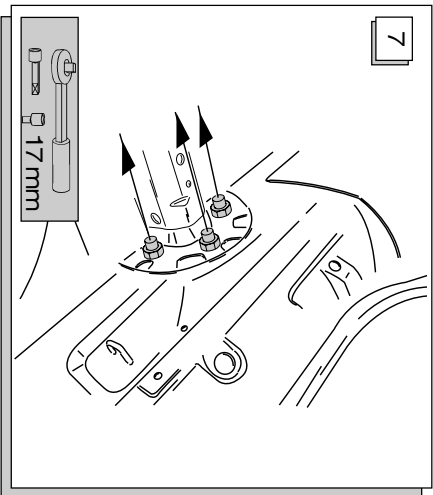
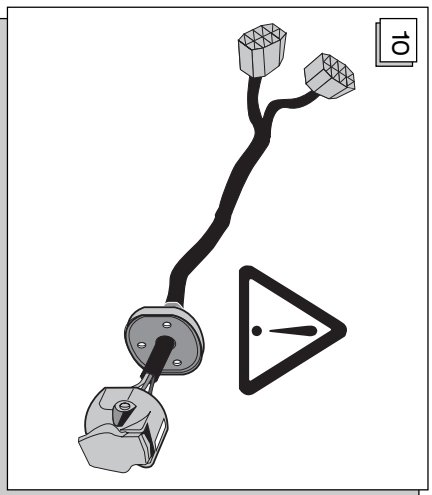
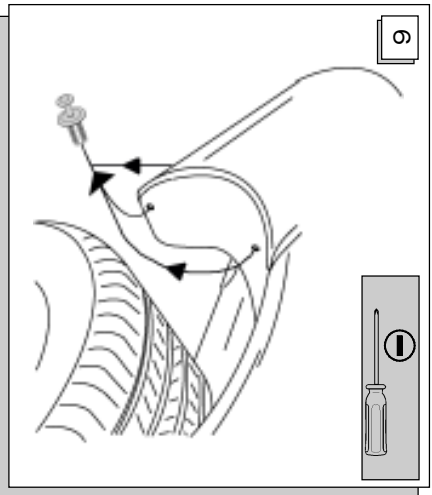
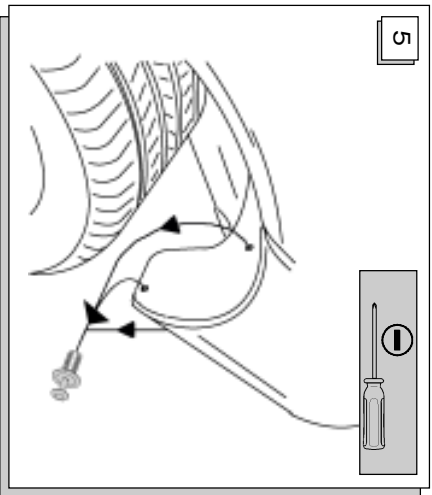
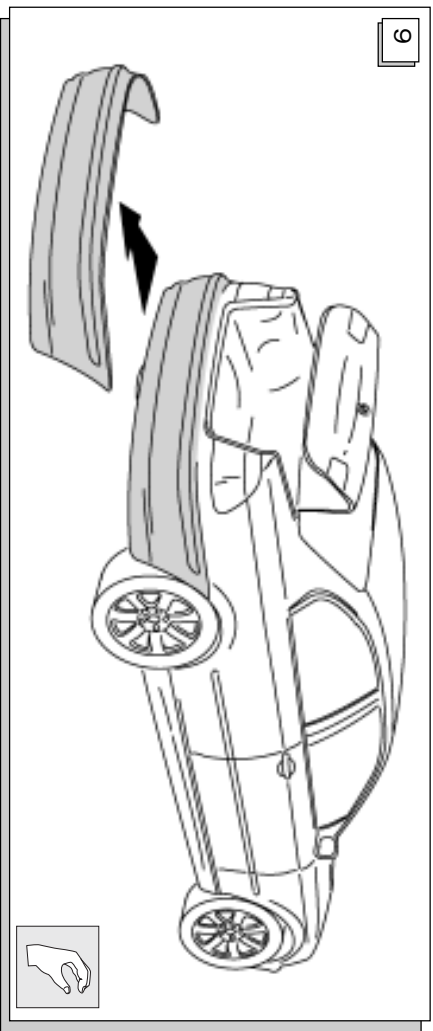
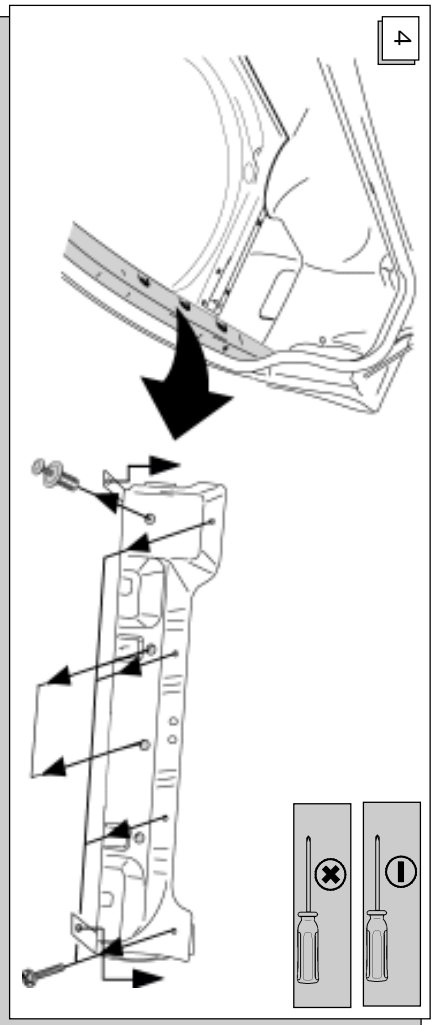
53633160  
962665361

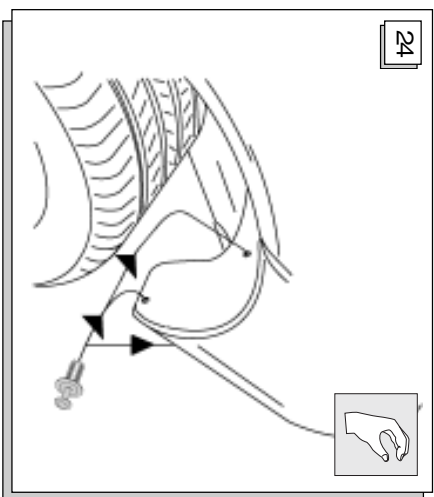
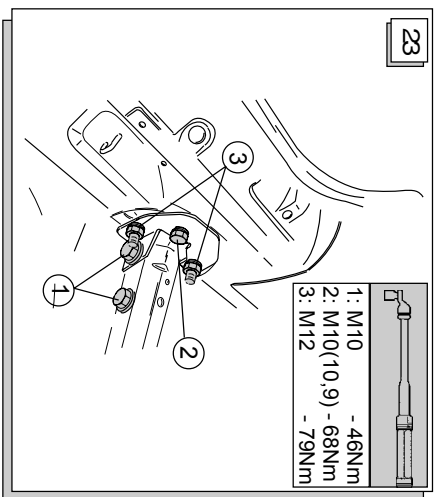
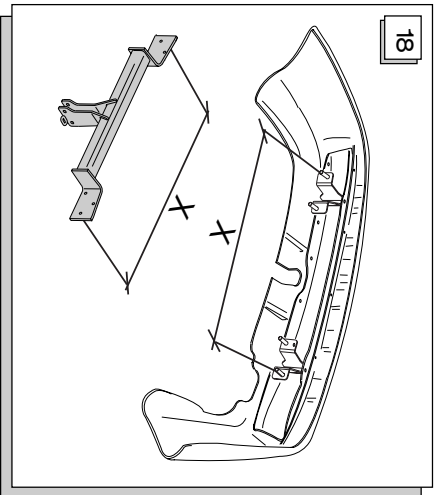
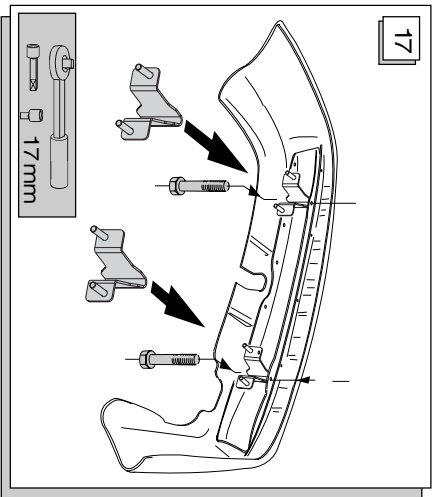
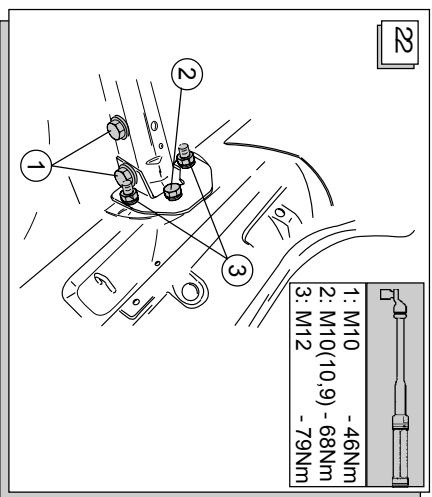
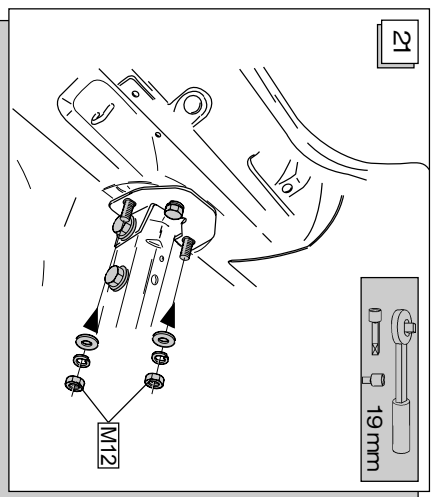
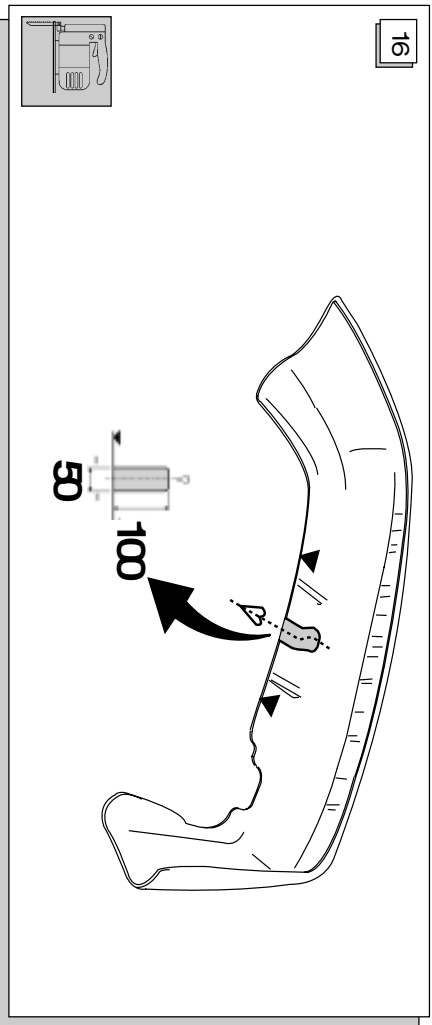
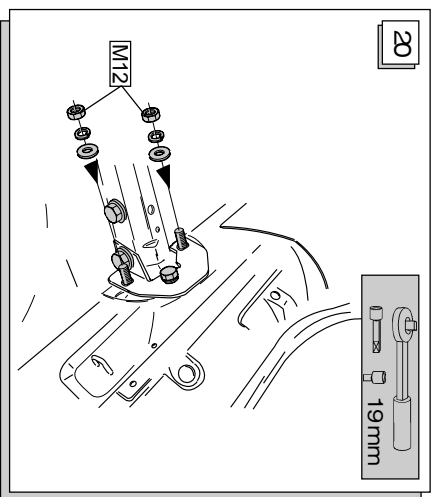
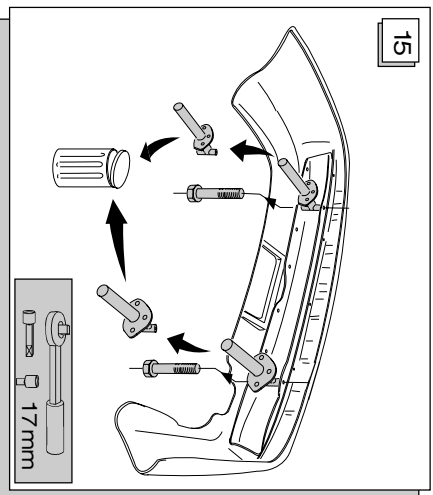
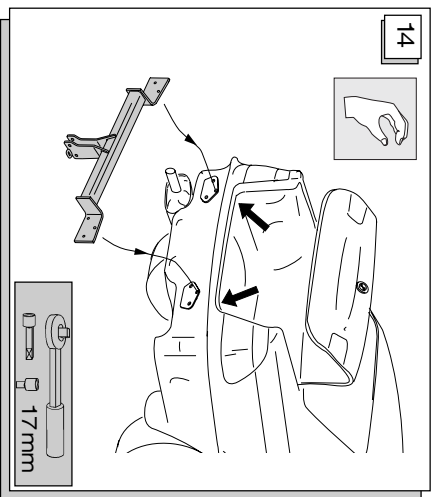
(B) (EI)

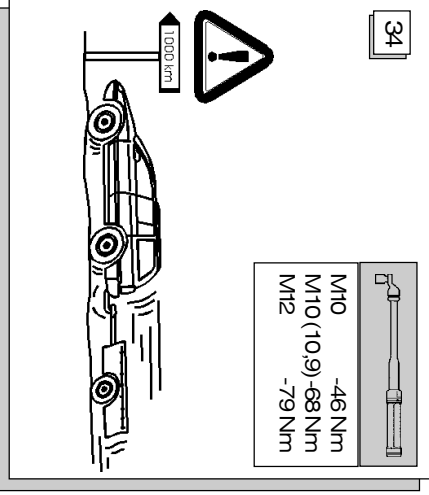
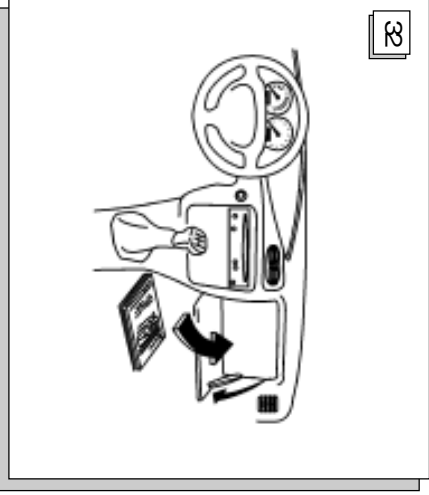
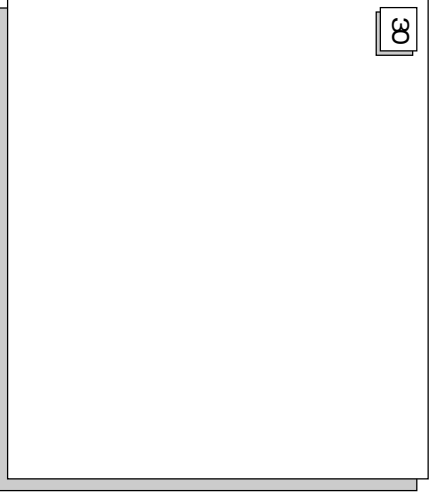
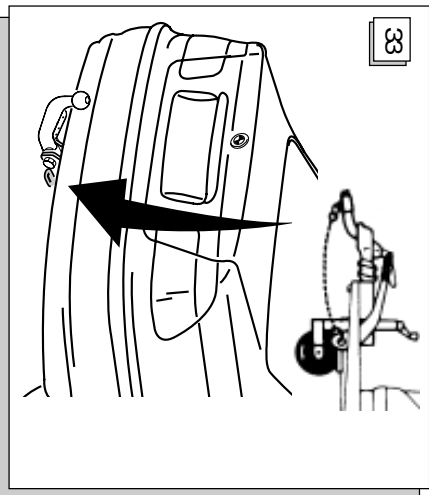
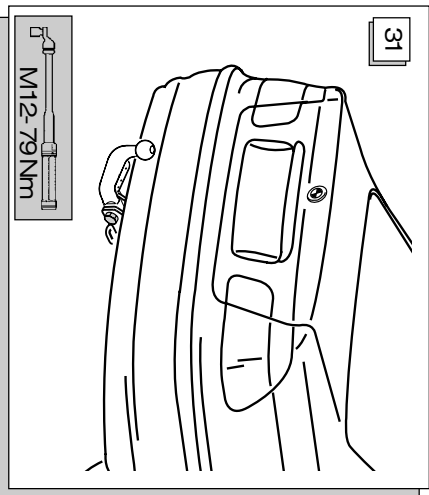
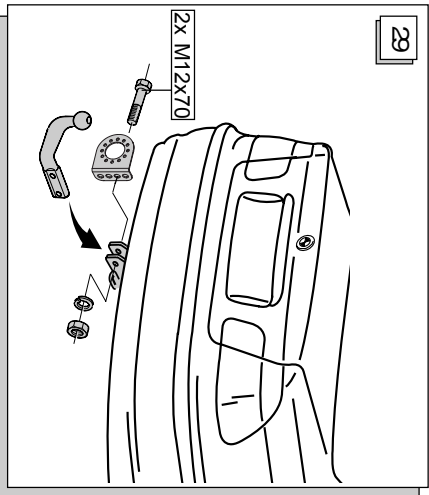
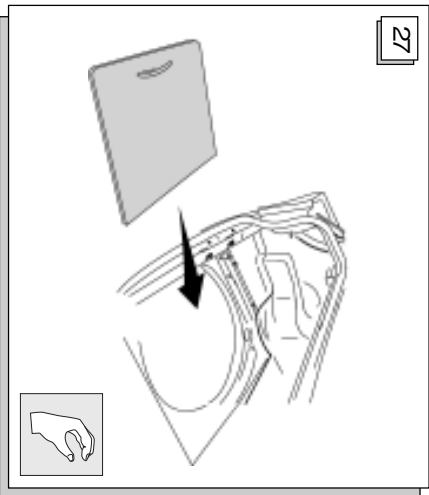
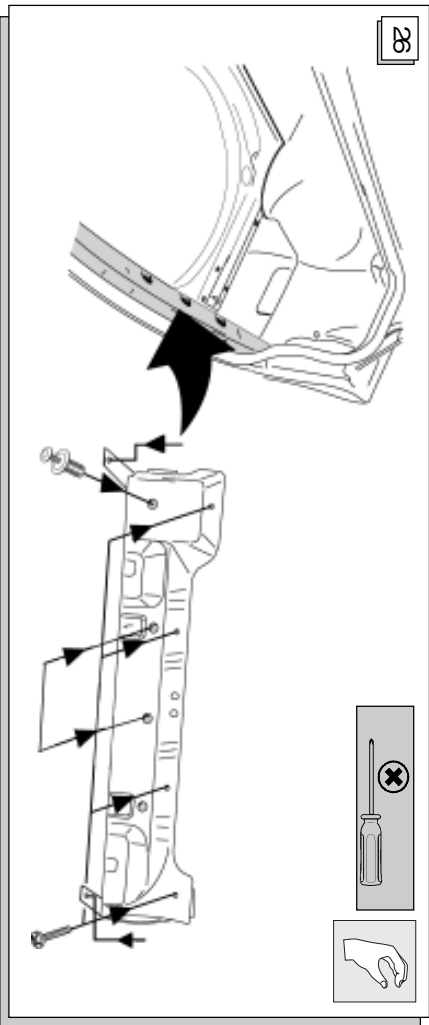
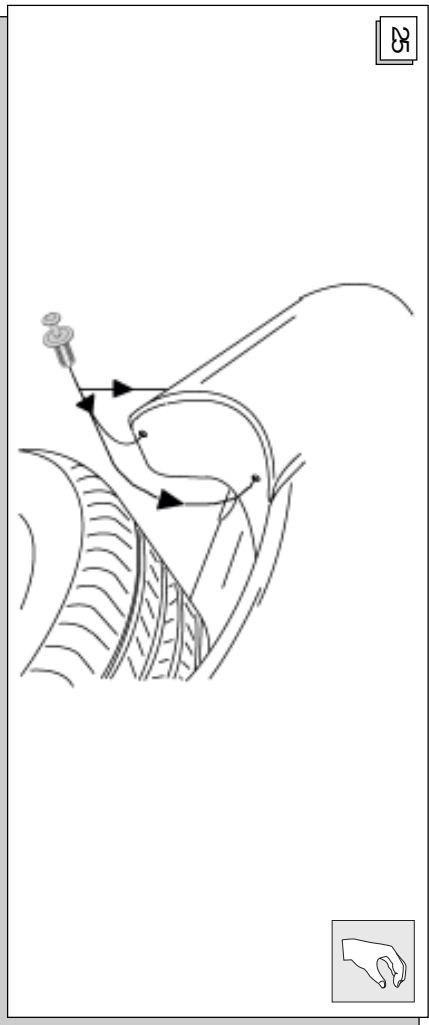
014-574795  
01-4565644

(CH) (A)

062-3881070  
032(0)14-574795







Bosal kan niet aansprakelijk worden gesteld voor enig gebrek in het product zoals veroorzaakt door de schuld of door welk onoordeelkundig gebruik ook van de gebruiker of een persoon voor wie hij aansprakelijk is (art. 185, lid 2 N.B.W.).

Bosal cannot be held responsible for any defects in the product caused by fault or by any injudicious use whatever of the user or a person he is liable for. (sect. 185, art. 2 N.B.W.)

Für einen Mangel am Produkt, der durch den Fahrzeughalter oder eine andere Person aufgrund unsachgemäßer Benutzung verursacht wurde, übernimmt Bosal keine Haftung. (art. 185 lid 2 N.B.W.)

Bosal decline toute responsabilité concernant des défauts éventuels de cet attelage qui seraient causés par une mauvaise utilisation. Seul l'utilisateur est responsable (art 185 lid 2 NBW).

Bosal no asume responsabilidad de ningún tipo por defectos en el producto causados por o debidos a un uso imprudente, tanto por parte del usuario como de cualquier persona bajo su responsabilidad (art. 185, párrafo 2 N.B.W. (Código Civil Holandés)).

Bosal kan ikke gøres ansvarlig for mangler ved produktet, der er opstået som følge af skyld eller ukyndig anvendelse af brugeren eller en person som han er ansvarlig for (§ 185, stk. 2 N.B.W. (hollandsk privatret)).

Bosal kan ikke stilles ansvarlig for noen mangel ved produktet som kan forårsakes av skjødesløs eller ukyndig bruk. Ansvarer er brukernes eget (paragraf 185, ledd 2 i den nederlandske sivilrettslige lovboken).

Bosal kan inte ställas till ansvar för fel på produkten som orsakats av användaren eller genom omdömeslöst bruk av produkten av användaren eller en person som han bär ansvar för (art. 185, paragraf 2 i den nederländska civilrättsbalken).

Bosalia ei voida pitää vastuullisena aine- tai henkilövahingoista, jotka johtuvat väärästä asennuksesta tai väärästä käytöstä.

Raadpleeg uw dealer voor de max. massa die uw wagen mag trekken.

For the max. trailer weight of your car please refer to the owner's manual or your car homologation documents.

Die maximale Anhängelast ihres Fahrzeuges können Sie im Fahrzeugschein oder im Benutzerhandbuch nachlesen.

Pour connaître le poids maxi remorquable pour votre voiture consultez la notice d'utilisation de votre voiture ou la carte grise.

Consulte a su distribuidor sobre el peso máximo que puede remolcar su vehículo.

Deres forhandler vil kunne oplyse Dem om den højst tilladte vægt efter Deres køretøj.

Ta kontakt med forhandleren angående den maksimale vekt som bilen kan trekke.

Se handboken eller registreringsbevis for max slæpvagnsvikt för din bil.

Tarkista suurin sallittu vetopaino ohjekirjasta tai rekisteroitteesta.