
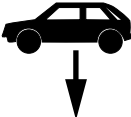
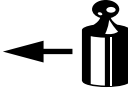


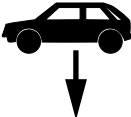
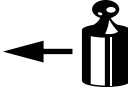



Montagehandleiding Fitting instruction Montageanleitung Description de montage Instrucciones de montaje Montagevejledning Monteringsveiledning Monteringshandleiding Asennusohje Istruzioni di montaggio Návod k montáži	CITROEN XSARA PICASSO	 EC 94/20	 1890 kg	 1300 kg	 80 kg	D waarde value Wert valeur 7,56 kN	<table border="1"> <tr> <td>NL</td><td>D</td><td>GB</td><td>N</td><td>SF</td><td>I</td> </tr> <tr> <td>F</td><td>E</td><td>DK</td><td>S</td><td>CS</td><td></td> </tr> </table>	NL	D	GB	N	SF	I	F	E	DK	S	CS	
	NL	D	GB	N	SF	I													
	F	E	DK	S	CS														
	REF: 031121 / TYPE 031121 / e4 00 - 2528	 12/99 →	 1890 kg	 1300 kg	 80 kg	D waarde value Wert valeur 7,56 kN	(c) BOSAL 17-05-2005 Issue 03												
REF: 031122 / TYPE 031122 / e4 00 - 2571																			
REF: 031124 / TYPE 031124 / e4 00 - 2586																			

Raadpleeg uw dealer voor de max. massa die uw wagen mag trekken.

Die maximale Anhängelast ihres Fahrzeuges können Sie im Fahrzeugschein oder im Benutzerhandbuch nachlesen.

For the max. trailer weight of your car please refer to the owner's manual or your car homologation documents.

Pour connaître le poids maxi remorquable pour votre voiture consulter la notice d'utilisation de votre voiture ou la carte grise.

Consulte a su distribuidor sobre el peso máximo que puede remolcar su vehículo.

Deres forhandler vil kunne oplyse Dem om den højst tilladte vægt efter Deres køretøj.

Ta kontakt med forhandleren angående den maksimale vekt som bilen kan trekke.

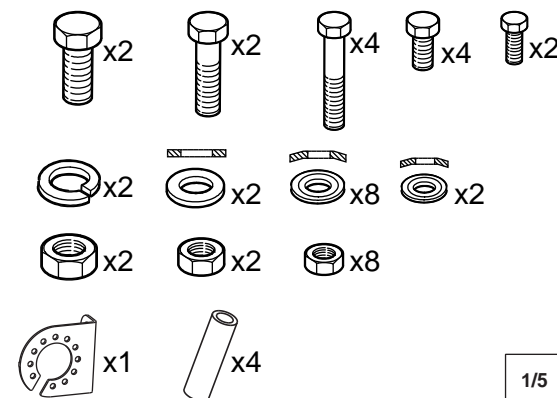
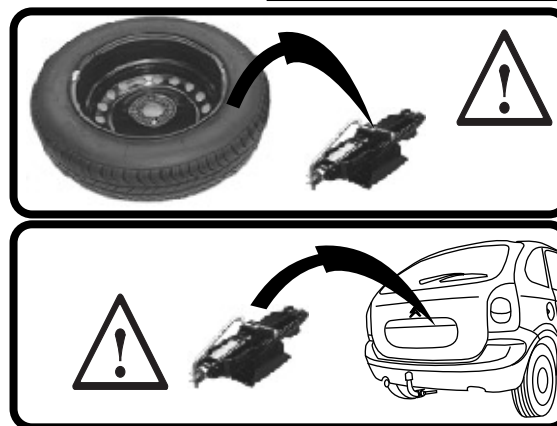
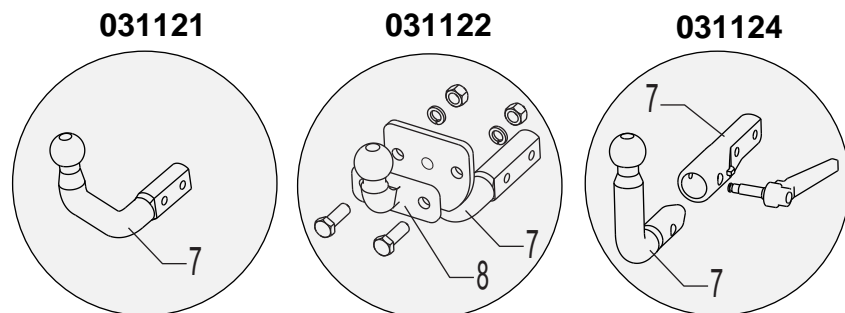
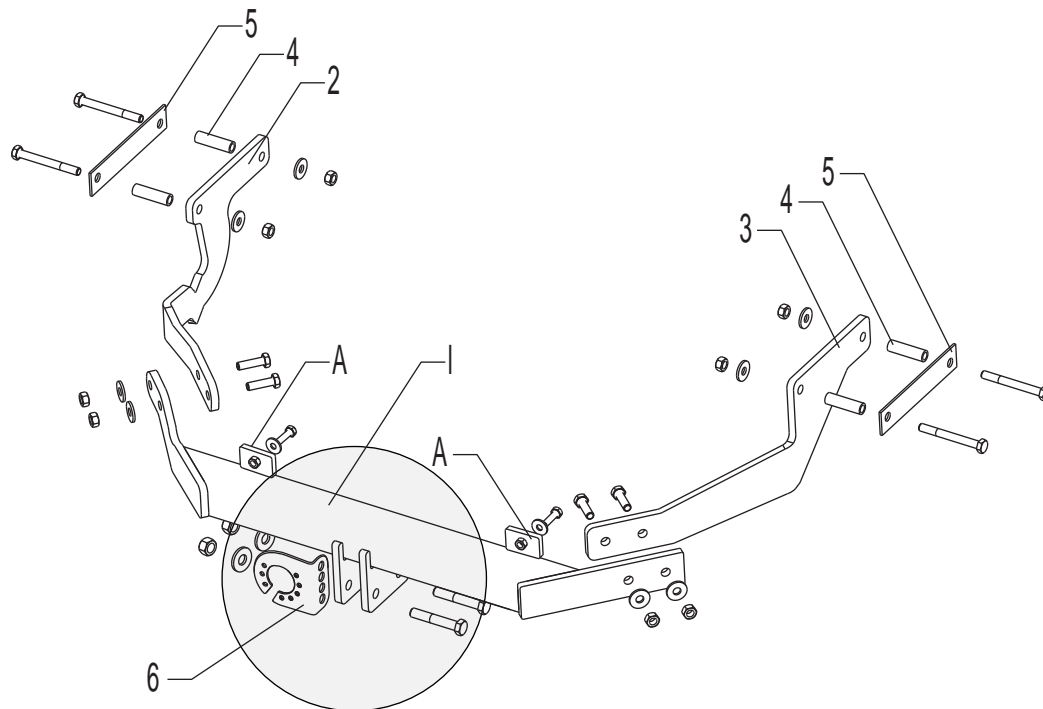
Se handboken eller registreringsbevis för max släpvningsvikt för din bil.

Tarkista suurin sallittu vetopaino ajoneuvon ohjekirjasta tai rekisteriotteesta.

Per conoscere il peso massimo rimorchiabile dalla propria autovettura, fare riferimento al manuale d'istruzione od ai documenti di omologazione della vettura stessa.

Maximální přípustná hmotnost přívěsu pro Vaše vozidlo je uvedena v technickém průkazu, nebo v uživatelské příručce.

Meegeleverde onderdelen Mitgelieferte Befestigungsteile Provided parts Materiel de fixation joint	Piezas incluídas Medfølgende komponenter Vedlagt festemateriell Medföljande komponenter	Mukana tulevat osat Componenti forniti a corredo Dodané upevňovací díly
--	--	---



Instructions de montage *031121/22/24*

- Séparer les différents éléments de l'attelage. Enlever le mastic de protection autour des points de fixation.
 - Déposer la roue de secours.
 - Décrocher le système d'échappement et débloquer l'écran thermique.
 - Engager les entretoises Rep. 4 dans les longerons gauche et droit du véhicule.
- ATTENTION** : ne pas les laisser tomber dans les longerons.
- Positionner la pièce Rep. 2 coté, gauche, au dessus de la fixation supérieure de l'amortisseur, puis la basculer au dessus de la sortie d'échappement.
 - Engager dans le longeron les vis HM 10x90, têtes de vis à l'extérieur du véhicule, la contre plaque Rep. 5. Les rondelles CL10 et les écrous HM 10 étant montées à l'intérieur du véhicule.
 - Positionner la pièce Rep. 3, coté droit.
 - Engager dans le longeron les vis HM 10x90, têtes de vis à l'extérieur du véhicule, la contre plaque Rep. 5. Les rondelles CL10 et les écrous HM 10 étant montées à l'intérieur du véhicule.
 - Positionner l'attelage 1 au niveau des points de fixation Rep. A, fixer par l'intermédiaire des vis HM 8x30 et des rondelles CL8 puis contre la pièce 2 et la pièce 3 fixer par l'intermédiaire des vis HM 10x35 et des rondelles CL10.
 - Bloquer l'ensemble de la boulonnerie aux couples de serrage suivants :
 - Commencer par les vis du repère A.

Vis HM 8 - CL 8.8 : 2,37 daNm

Vis HM 10 - CL 8.8 : 4,77 daNm

Vis HM 12 - CL 10.9 : 9,5 daNm

Vis HM 16 - CL 8.8 : 19,5 daNm

- Raccrocher le système d'échappement et l'écran thermique.
- Remonter la roue de secours.
- Monter la rotule Rep. 7, le support de prise Rep. 6 avec les vis HM 12x70, les rondelles plates et les écrous HM 12. **031122** : monter la rotule Rep. 8 avec les vis HM 16x45, les rondelles et les écrous HM16

Vérifier le serrage de toute la visserie après les 1 000 premiers kilomètres de traction.

Mounting instructions *031121/22/24*

- Separate the various towbar components from each other. Remove the cement around the attachment points.
 - Remove the spare wheel.
 - Disconnect the exhaust system and remove the heat shield.
 - Place the spacer sleeves (4) in the left-hand and right-hand longitudinal beams of the vehicle
- CAUTION** : Do not drop them in the longitudinal beams !
- Position part (2) on the left-hand side, above the top attachment point of the silencer, and then lower it until it is above the exhaust.
 - Fit bolts HM 10x90, with the bolt heads on the outside of the vehicle, and counter plate (5) in the longitudinal beam. Mount the washers CL10 and the nuts HM 10 on the inside of the vehicle.
 - Position part (3) on the right-hand side.
 - Fit bolts HM 10x90, with the bolt heads on the outside of the vehicle, and counter plate (5) in the longitudinal beam. Mount the washers CL10 and the nuts HM 10 on the inside of the vehicle.
 - Position towbar 1 at the level of attachment points (A) and mount it with bolts HM 8x30 and washers CL8. Then mount the towbar against part 2 and part 3 with bolts HM 10x35 and washers CL10.
 - Tighten all bolts according to the recommended tightening moments :
 - Start with the bolts from figure (A).

Bolts HM 8 - CL 8.8 : 2,37 daNm

Bolts HM 10 - CL 8.8 : 4,77 daNm

Bolts HM 12 - CL 10.9 : 9,5 daNm

Bolts HM 16 - CL 8.8 : 19,5 daNm

- Mount the exhaust system and the heat shield again.
- Fit the spare wheel again.
- Mount coupling ball (7), electrical-socket plate (6) with bolts HM 12x70, flat washers and nuts HM 12. **031122** : mount coupling ball (8) with bolts HM 16x45, washers and nuts HM 16

After the first 1 000 km of towing, check that the bolts are still tight.

Montageanleitung *031121/22/24*

- Nehmen Sie einzelnen Bauteile der Anhängerkupplung auseinander. Entfernen Sie den Kitt, der sich um die Befestigungspunkte herum befindet.
- Entfernen Sie das Reserverad.
- Koppeln Sie das Auspuffsystem ab und entfernen Sie das Hitzeschild.
- Stecken Sie die Distanzhülsen (4) in den linken und rechten Längsträger am Fahrzeug. **ACHTUNG** : Die Distanzhülsen nicht in den Längsträger fallen lassen!
- Bringen Sie Bauteil (2) auf der linken Seite oberhalb der oberen Befestigungspunkte der Stossstange in die richtige Position. Lassen Sie das Teil dann nach unten sacken, bis es sich über dem Auspuff befindet.
- Stecken Sie die Schrauben HM 10x90 (mit den Schraubköpfen an der Aussenseite des Fahrzeugs) und die Kontraplatte (5) in den Längsträger. Dann die Federringe CL10 und Muttern HM 10 an der Innenseite des Fahrzeugs befestigen.
- Bringen Sie Bauteil (3) auf der rechten Seite in die richtige Position.
- Stecken Sie die Schrauben HM 10x90 (mit den Schraubköpfen an der Aussenseite des Fahrzeugs) und die Kontraplatte (5) in den Längsträger. Dann die Federringe CL10 und Muttern HM 10 an der Innenseite des Fahrzeugs befestigen.
- Bringen Sie die Anhängerkupplung 1 in Höle der Befestigungspunkte (A) in die richtige Position und befestigen Sie sie mit Schrauben HM 8x30 und Federringen CL8. Befestigen Sie dann Bauteil 2 und Bauteil 3 mit den Schrauben HM 10x35 und Federringen CL10.
- Ziehen Sie die Schrauben gemäss dem untenstehenden Drehmoment an :
- Zunächst die Schrauben auf Abbildung (A).

Schrauben HM 8 - CL 8.8 : 2,37 daNm

Schrauben HM 10 - CL 8.8 : 4,77 daNm

Schrauben HM 12 - CL 10.9 : 9,5 daNm

Schrauben HM 16 - CL 8.8 : 19,5 daNm

- Befestigen Sie nun Auspuffsystem und Hitzeschild wieder.
- Befestigen Sie das Reserverad an seinem Platz.
- Montieren Sie Kupplungskugel (7) und Steckdosenplatte (6) mit den Schrauben HM 12x70, Unterlegscheiben und Muttern HM 12. **031122** : montieren Sie Kupplungskugle (8) mit den Schrauben HM 16x45, Unterlegscheiben und Muttern HM 16

-Kontrollieren Sie nach den ersten 1 000 Betriebskilometern die Schrauben auf festen Sitz.

Montagehandleiding *031121/22/24*

- Maak de verschillende onderdelen van de trekhaak van elkaar los. Verwijder de kit die rondom de bevestigingspunten zit.
- Verwijder het reservewiel.
- Ontkoppel het uitlaatsysteem en maak het hitzeschild los.
- Plaats de afstandsbussen (4) in de linker-en rechterlangsligger van het voertuig. **LET OP**: laat ze niet in de langsliggers vallen!
- Positioneer onderdeel (2) aan de linkerzijde, boven het bovenste bevestigingspunt van de demper en laat het vervolgens zakken tot boven de uitlaat.
- Plaats de bouten HM 10x90, met de boutkoppen aan de buitenzijde van het voertuig, en contraplaatje (5) in de langsligger. De sluitringen CL10 en de moeren HM10 worden aan de binnenkant van het voertuig gemonteerd.
- Positioneer onderdeel (3) aan de rechterzijde..
- Plaats de bouten HM 10x90, met de boutkoppen aan de buitenzijde van het voertuig, en contraplaatje (5) in de langsligger. De sluitringen CL10 en de moeren HM 10 worden aan de binnenkant van het voertuig gemonteerd.
- Positioneer trekhaak 1 ter hoogte van bevestigingspunten (A) en monteer hem met bouten HM 8x30 en sluitringen CL8. Monteer de trekhaak vervolgens tegen onderdeel 2 en onderdeel 3 met bouten HM 10x35 en sluitringen CL10.
- Draai alle bouten volgens de onderstaande aanhaalmomenten vast :
- Begin met de bouten van afbeelding (A).

Bouten HM 8 - CL 8.8 : 2,37 daNm

Bouten HM 10 - CL 8.8 : 4,77 daNm

Bouten HM 12 - CL 10.9 : 9,5 daNm

Bouten HM 16 - CL 8.8 : 19,5 daNm

- Zet het uitlaatsysteem en het hitzeschild weer vast .
- Breng het reservewiel weer aan.
- Monteer koppelingkogel (7), stekkerdoosplaat (6) met bouten HM 12x70, platte ringen en moeren HM12. **031122** : monteer koppelingkogel (8), met bouten HM 16x45, ringen en moeren HM 16

-Controleer na de eerste 1 000 km bedrijf of de bouten nog stevig vastzitter

Montagevejledning *031121/22/24*

- Løsn trækkrogens forskellige dele fra hinanden. Fjern kittet, som sidder omkring montagepunkterne.
- Fjern reservehjulet.
- Afkobl udstødningssystemet, og løsn varmeskjoldet.
- Anbring afstandsbøsningerne (4) i køretøjets venstre og højre længdedrager. **VIGTIGT:** de må ikke falde ind i længdedragerne!
- Anbring del (2) i den venstre side over det øverste montagepunkt på dæmperen, og sænk den derefter til over udstødningen.
- Anbring boltene HM 10x90 med bolthovederne på køretøjets yderside og spændestykke (5) i længdedrageren. Planskiverne CL10 og møtrikkerne HM10 monteres på køretøjets inderside.
- Anbring del (3) på den højre side.
- Anbring boltene HM 10x90 med bolthovederne på køretøjets yderside og spændestykke (5) i længdedrageren. Planskiverne CL10 og møtrikkerne HM10 HM monteres på køretøjets inderside.
- Anbring trækkrogen 1 på højre med montagepunkterne (A), og monter den med bolte HM 8x30 og planskiver CL8., Monter trækkrogen derefter mod del 2 og 3 med bolte HM 10x35 og planskiver CL10.
- Spænd alle bolte ifølge nedenstående spændemomenter :
- Begynd med boltene fra fig.(A).

Bolte HM 8 - CL 8.8 : 2,37 daNm
Bolte HM 10 - CL 8.8 : 4,77 daNm
Bolte HM 12 - CL 10.9 : 9,5 daNm
Bolte HM 16 - CL 8.8 : 19,5 daNm

- Genanbring udstødningssystemet og varmeskjoldet.
- Genanbring reservehjulet.
- Monter koblingskugle (7), stikdåseplade (6) med bolte HM 12x70, flade skiver og møtrikker HM12. **031122** : monter koblingskugle (8), med bolter HM 16x45, skiver og møtrikker HM16.

-Kontroller efter de første 1 000 km kørsel, om boltene stadigvæk sidder godt fast

Monteringshandledning *031121/22/24*

- Lossa dragkrokens alla delar från varandra. Avlägsna de kit som sitter runt fastpunkterna.
- Avlägsna reservehjulet.
- Koppla loss avgassystemet.
- Placera distansbussningarna (4) i fordonets längsgående balkar på höger och vänster sida. **OBS!** låt dem inte falla in i balkarna!
- Placera del (2) på vänster sida, ovanför ljuddämparens övre fästpunkt och sänk den sedan så att den sitter ovanför avgassystemet.
- Placera bultarna HM 10x90 med bulthuvudena på utsidan av fordonet och motplatta (5) i den längsgående balken. Brickorna CL10 och muttrarna HM10 monterar på insidan av fordonet.
- Placera del (3) på höger sida.
- Placera bultarna HM 10x90 med bulthuvudena på utsidan av fordonet och motplatta (5) i den längsgående balken. Brickorna CL10 och muttrarna HM10 monterar på insidan av fordonet.
- Placera dragkroken 1 i höjd med fästpunkterna (A) och montera den med hjälp av bultar HM 8x30 och brickor CL8. Montera dragkroken sedan mot del 2 och del 3 med bultar HM 10x35 och brickor CL10.
Dra åt bultarna enligt de moment som anges nedan:
- Börja med bultarna i figur.(A).

Bultar HM 8 - CL 8.8 : 2,37 daNm
Bultar HM 10 - CL 8.8 : 4,77 daNm
Bultar HM 12 - CL 10.9 : 9,5 daNm
Bultar HM 16 - CL 8.8 : 19,5 daNm

- Montera tillbaka ävgassystemet och varmeskjolden.
- Sätt tillbaka reservehjulet igen.
- Montera kopplingskulan (7), stickkontaktsplattan (6) med bultar HM 12x70, platta brickor och muttrar HM12. **031122** : montera kopplingskulan (8), med bultar HM 16x45, brickor och muttrar HM16.

-Kontrollera att bultarna fortfarande är ordentligt åtdragna när dragkroken använts 1 000 km

Montasjeveiledning *031121/22/24*

- Ta de ulike delene av tilhengerfestet fra hverandre. Fjern kittet som sitter mellom festepunktene.
- Fjern reservehjulet.
- Kople fra eksossystemet og ta løs varmeskjoldet.
- Plasser avstandsbøssingene (4) i kjøretøyets høyre og venstre langsligger.
OBS: la dem ikke falle inn i langsliggeren!
- Sett delen (2) på plass på venstre side, over det øverste festepunktet på demperen og senk den deretter til over eksossystemet.
- Plasser boltene HM 10x90, med bolthodene på kjøretøyets utside og spennstykket (5) i langsliggeren. Planskiven CL10 og mutrene HM10 HM monteres på innsiden av kjøretøjet.
- Sett delen (3) på plass på høyre side.
- Plasser boltene HM 10x90, med bolthodene på kjøretøyets utside og spennstykket (5) i langsliggeren. Planskiven CL10 og mutrene HM10 HM monteres på innsiden av kjøretøjet.
- Sett tilhengerfestet 1 på plass i høyde med festepunktene (A), og monter det med bolter HM 8x30 og planskiver CL8., Monter deretter tilhengerfestet mot del 2 og del 3 med bolter HM 10x35 og planskiver CL10.
- Stram alle boltene i henhold til nedenstående tilstramningmomenter :
- Begynn med boltene i illustrasjon (A).

Bolter HM 8 - CL 8.8 : 2,37 daNm

Bolter HM 10 - CL 8.8 : 4,77 daNm

Bolter HM 12 - CL 10.9 : 9,5 daNm

Bolter HM 16 - CL 8.8 : 19,5 daNm

- Monter eksossystemet og varmeskjoldet igjen.
- Fest reservehjulet på nytt.
- Monter koplingskulen (7), stikkontaktplaten (6) med bolter HM 12x70, flate ringer og mutrer HM12. **031122** : monter koplingskulen (8), med bolter HM 16x45, ringer og mutrer HM16.

-Kontroller etter de første 1 000 km at boltene fortsatt sitter godt fast

Instrucciones de montaje *031121/22/24*

- Desmontar las diferentes piezas del gancho. Quitar el pegamento que si encuentra alrededor de los puntos de fijación.
- Retirar la rueda de repuesto.
- Separar el conjunto del tubo de escape y soltar la pantalla termica.
- Colocar los tubos distanciadores (4) en los largueros izquierdo y derecho del vehiculo.**CUIDADO !** no dejar caer en los largueros.
- Posicionar pieza (2) a la izquierda, encima del punto de fijación superior del silenciador y bajarla entonces por encima del tubo de escape.
- Colocar los pernos HM 10x90, con las cabezas de pernos al lado exterior del vehiculo, y la contrachapa (5) en el largueros. Montar las arandelas CL10 y los pernos HM 10 en el interior del vehiculo.
montées à l'intérieur du véhicule.
- Posicionar pieza(3) a la derecha.
- Colocar los pernos HM 10x90, con las cabezas de pernos al lado exterior del vehiculo, y la contrachapa (5) en el largueros. Montar las arandelas CL10 y los pernos HM 10 en el interior del vehiculo.
- Posicionar el gancho de tiro 1 a la altura de los puntos de fijación (A) y montarlo con pernos HM 8x30 y arandelas CL8. Montar entonces el gancho de tiro contra la pieza 2 y la pieza 3 con los pernos HM 10x35 y arandelas CL10
- Enroscar los pernos según los pares de apriete indicados :
- Empezar con los pernos de la figura (A).

Pernos HM 8 - CL 8.8 : 2,37 daNm

Pernos HM 10 - CL 8.8 : 4,77 daNm

Pernos HM 12 - CL 10.9 : 9,5 daNm

Pernos HM 16 - CL 8.8 : 19,5 daNm

- Fijar de nuevo el tubo de escape y la pantalla térmica.
- Colocar de nuevo la rueda de repuesto.
- Montar la bola de acoplamiento (7), la placa del enchufe (6) con pernos HM 12x70, aros planos y tuercas HM 12. **031122** : montar la bola de acoplamiento (8), con pernos HM16x45, aros y tuercas HM 16.

Comprobar el ajuste de los pernos después los primeros 1 000 km de uso