




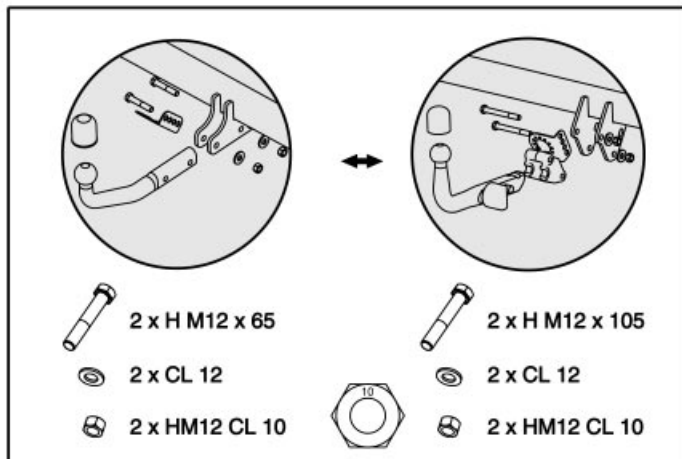
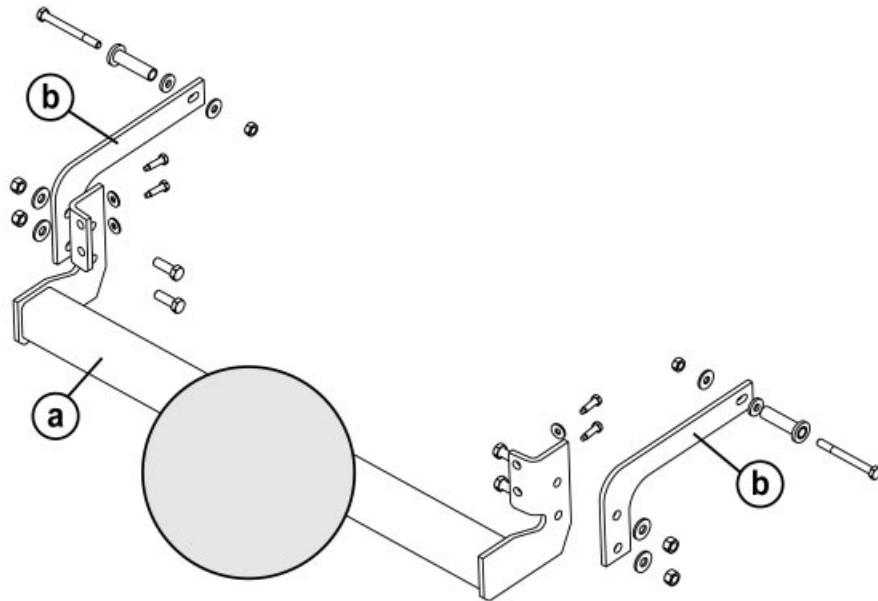


Montagehandleiding Fitting instruction Montageanleitung Description de montage Instrucciones de montaje Montagevejledning Monteringsveiledning Monteringshandleiding Asennusohje Istruzioni di montaggio Návod k montáži	RENAULT LAGUNA II Phase 1 et 2  2000 →	 EC 94/20	 2055 kg	 1500 kg	 75 kg	D waarde value Wert valeur 8,51 kN	<table border="1"> <tr> <td>NL</td> <td>D</td> <td>GB</td> <td>N</td> <td>SF</td> <td>I</td> </tr> <tr> <td>F</td> <td>E</td> <td>DK</td> <td>S</td> <td>CS</td> <td></td> </tr> </table>	NL	D	GB	N	SF	I	F	E	DK	S	CS	
	NL	D	GB	N	SF	I													
F	E	DK	S	CS															
TYPE: 032231 / REF: 032231 TYPE: 032233 / REF: 032233	e4 00- 2590 e4 00- 2622	(c) BOSAL 18/05/2006	Issue 00																



Raadpleeg uw dealer voor de max. massa die uw wagen mag trekken.

Die maximale Anhängelast ihres Fahrzeuges können Sie im Fahrzeugschein oder im Benutzerhandbuch nachlesen.

For the max. trailer weight of your car please refer to the owner's manual or your car homologation documents.

Pour connaître le poids maxi remorquable pour votre voiture consulter la notice d'utilisation de votre voiture ou la carte grise.

Consulte a su distribuidor sobre el peso máximo que puede remolcar su vehículo.

Deres forhandler vil kunne oplyse Dem om den højst tilladte vægt efter Deres køretøj.

Ta kontakt med forhandleren angående den maksimale vekt som bilen kan trekke.

Se handboken eller registreringsbevis för max släpvcagnsvikt för din bil.





Tarkista suurin sallittu vetopaino ajoneuvon ohjekirjasta tai rekisteriotteesta.

Per conoscere il peso massimo rimorchiabile dalla propria autovettura, fare riferimento al manuale d'istruzione od ai documenti di omologazione della vettura stessa.

Maximální přípustná hmotnost přívěsu pro Vaše vozidlo je uvedena v technickém průkazu, nebo v uživatelské příručce.

Meegeleverde onderdelen Mitgelieferte Befestigungsteile Provided parts Materiel de fixation joint	Piezas incluídas Medfølgende komponenter Vedlagt festemateriell Medföljande komponenter	Mukana tulevat osat Componenti forniti a corredo Dodané upevňovací díly
--	--	---

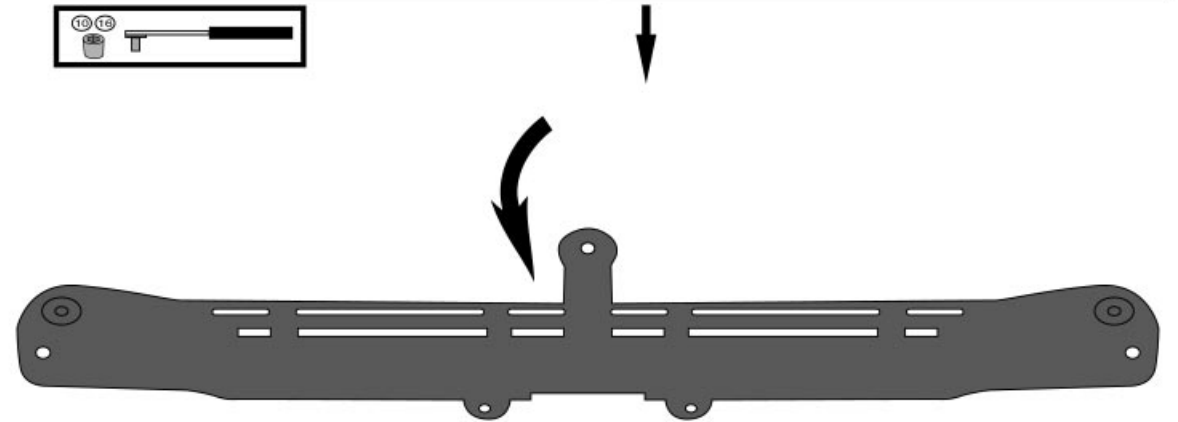
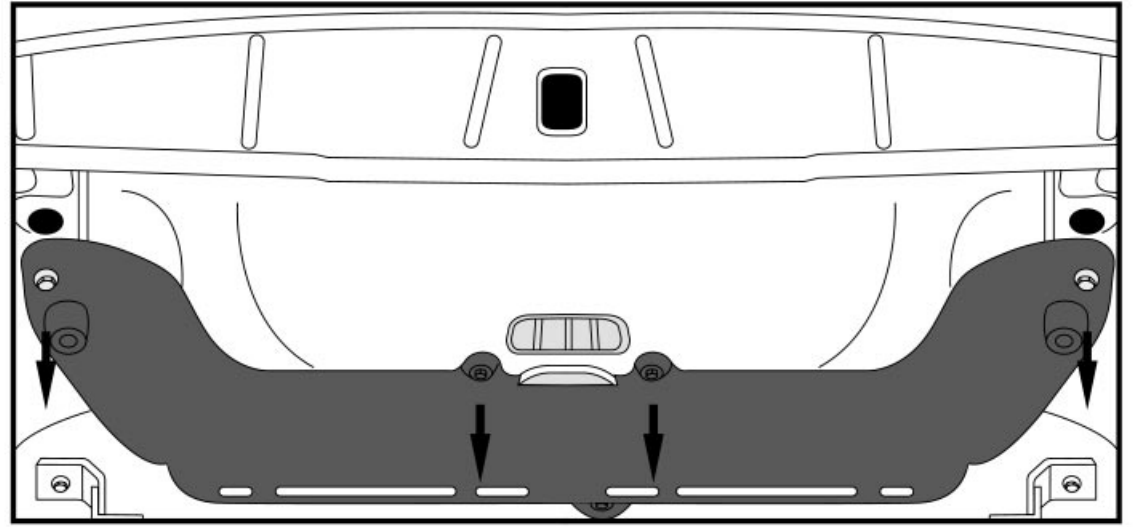
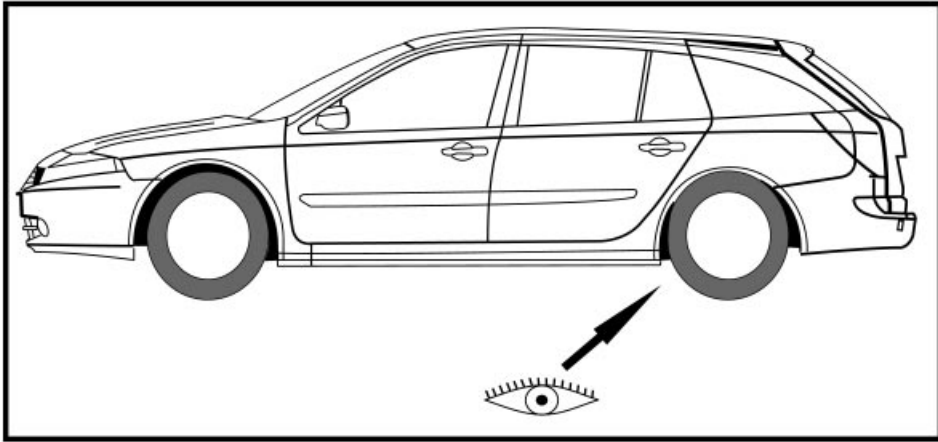
 4 x HM8 x 30 CL8.8
 4 x HM12 x 35 CL8.8
 2 x HM10 x 100 CL8.8

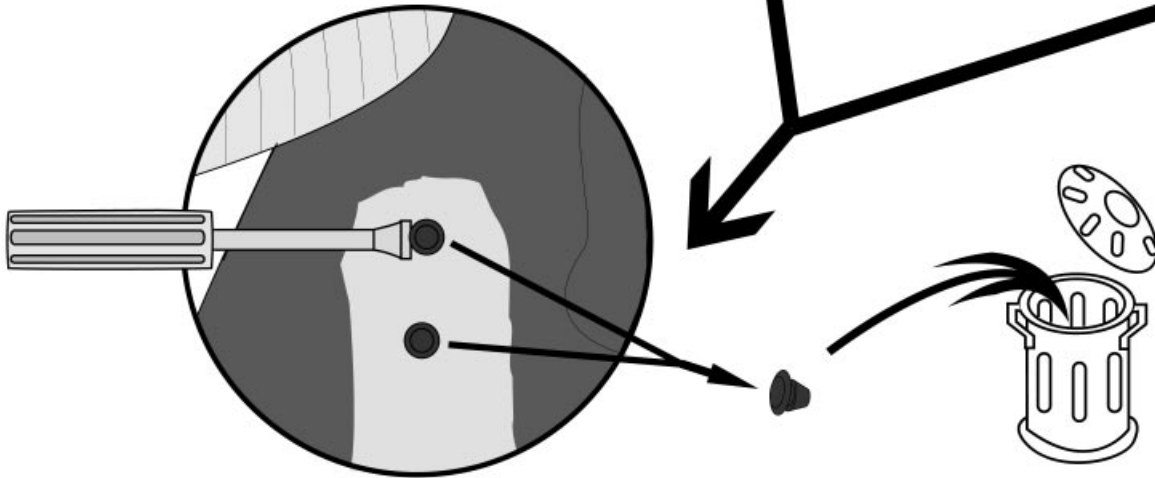
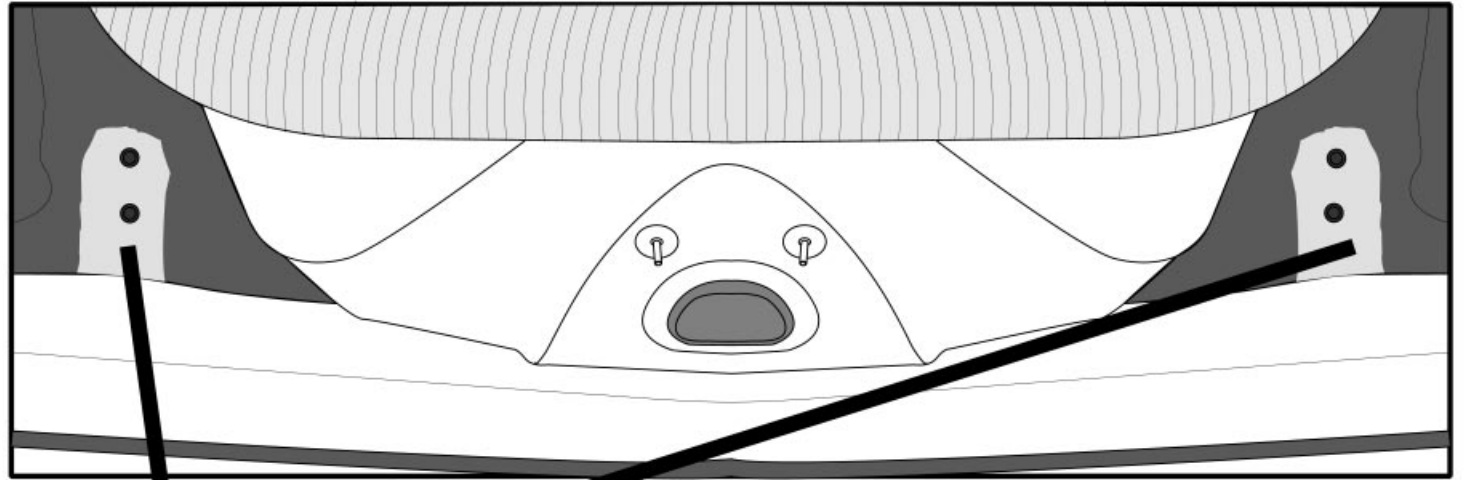
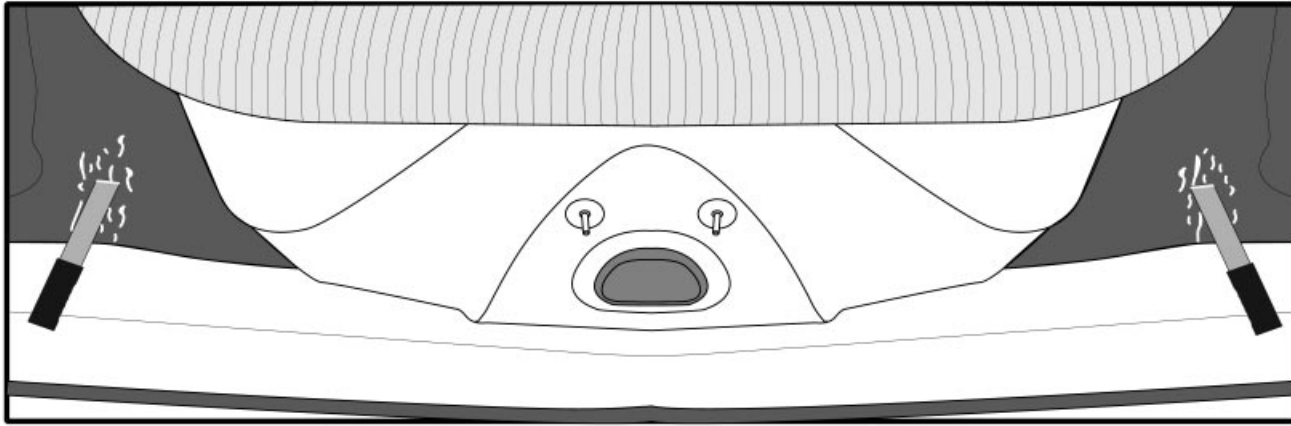
 4 x CL8
 2 x CL10
 4 x CL12
 2 x L25x10,5x4

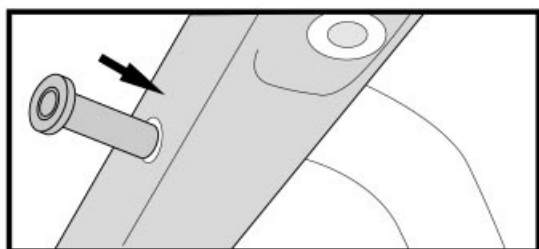
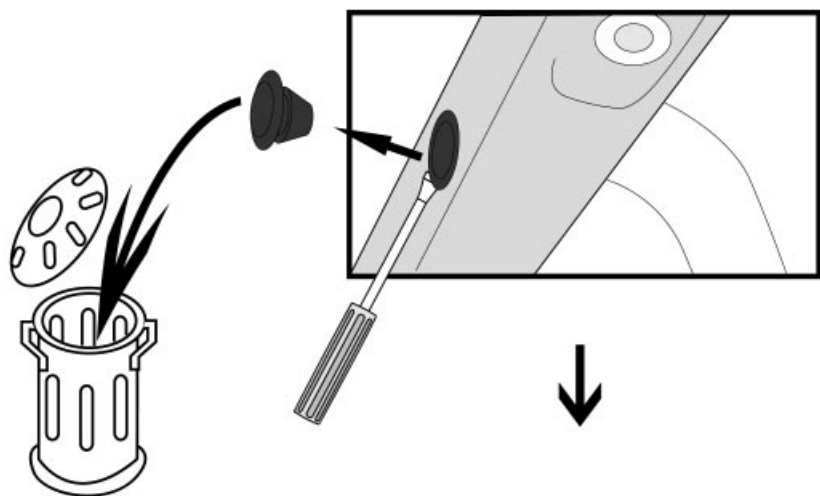
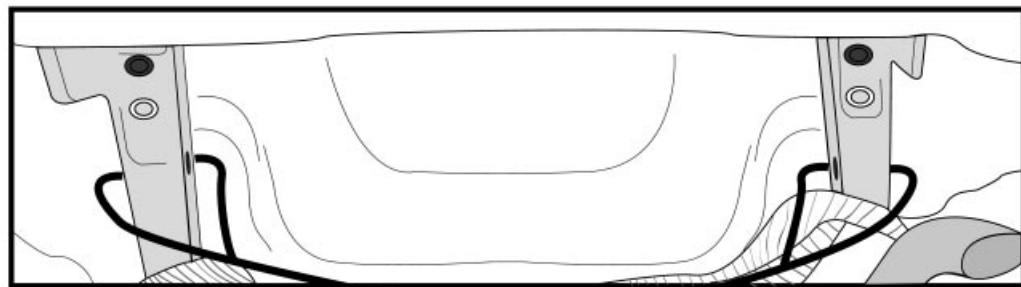
 4 x HM12 CL8



 x2

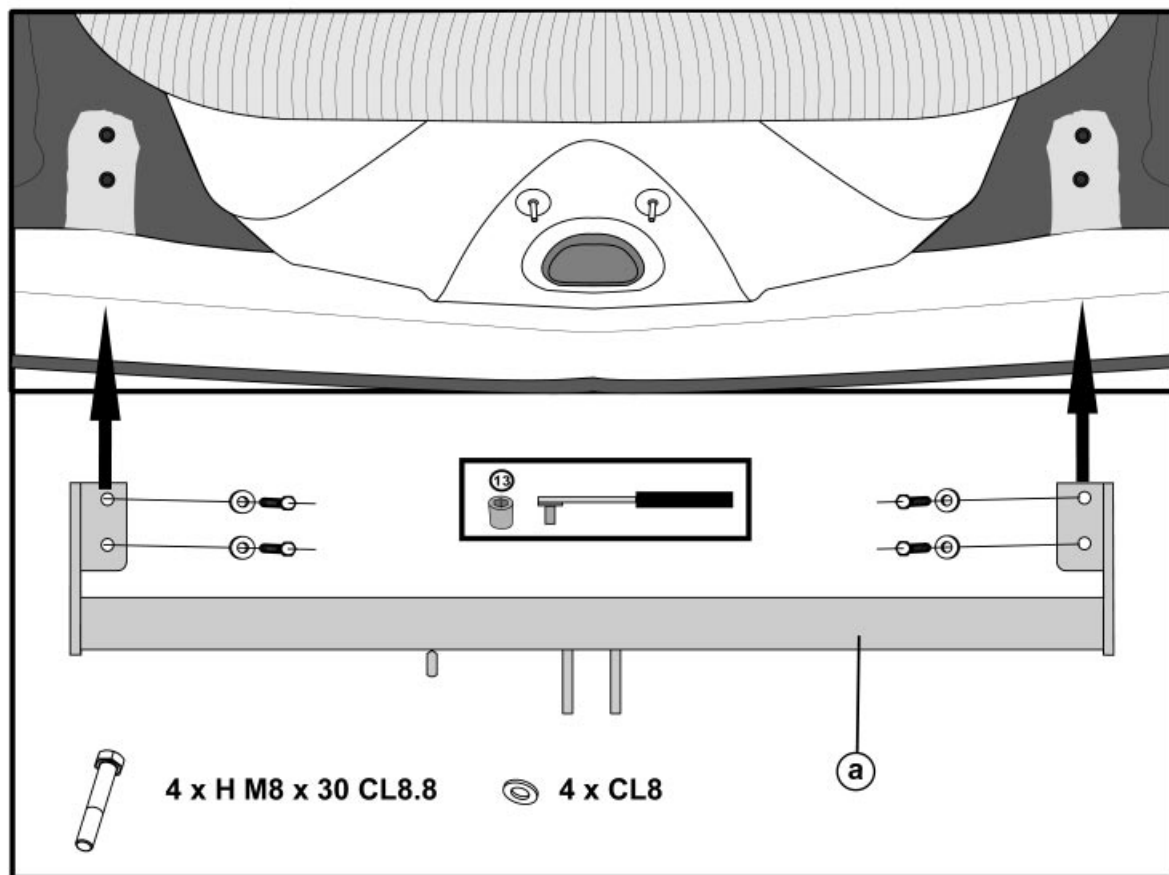
 x1

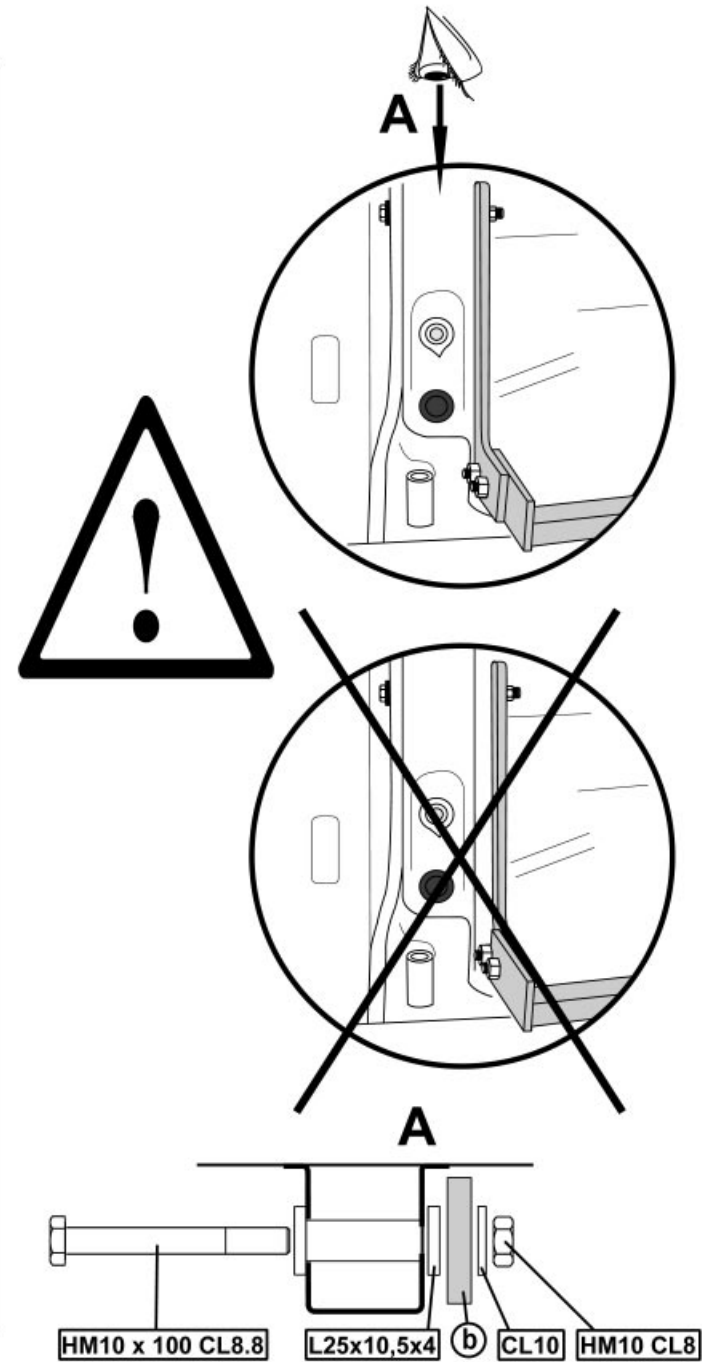
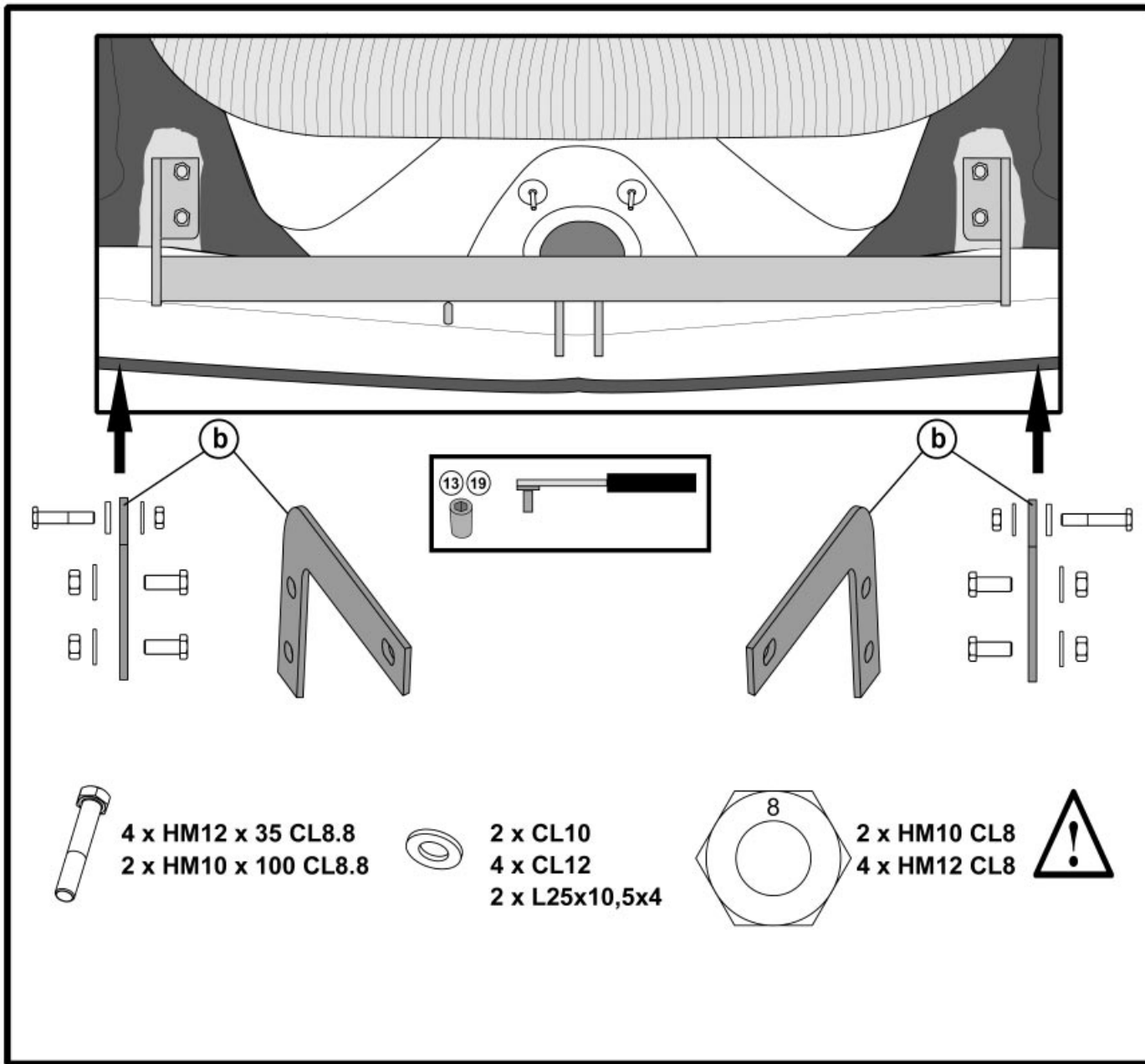


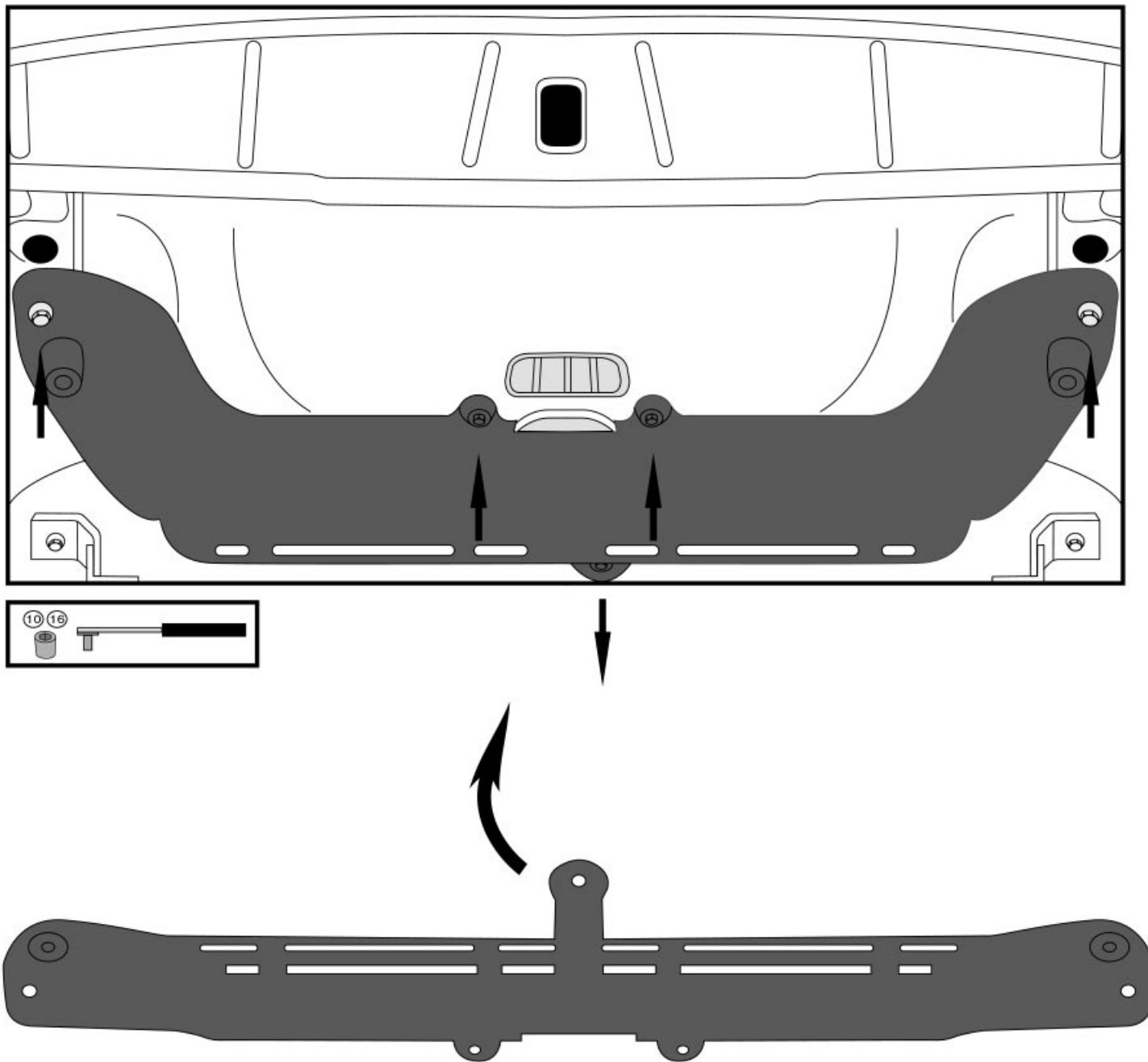


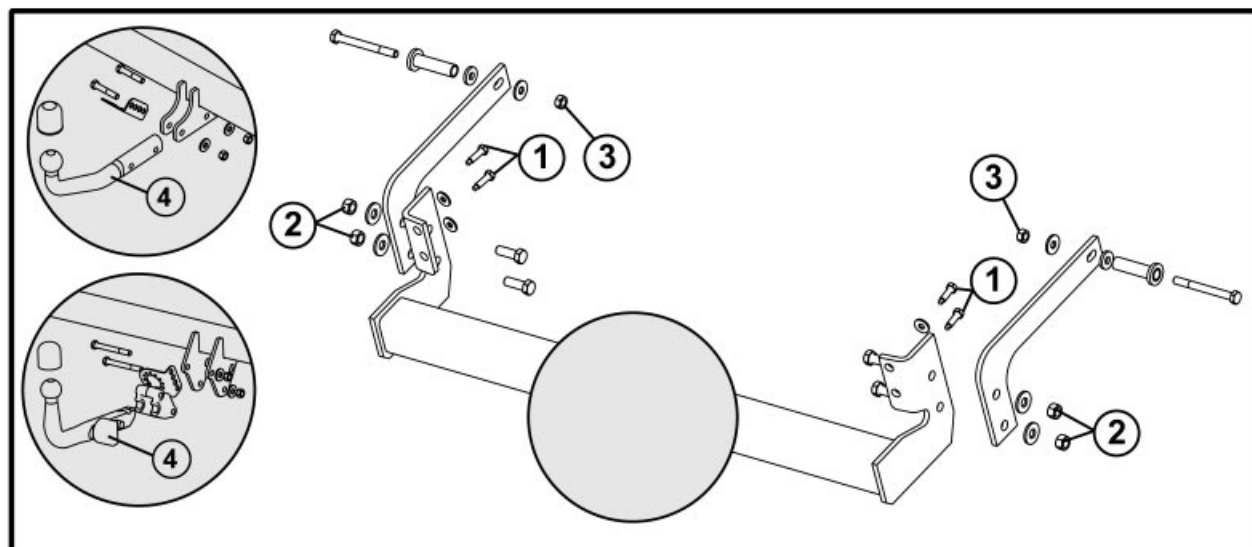
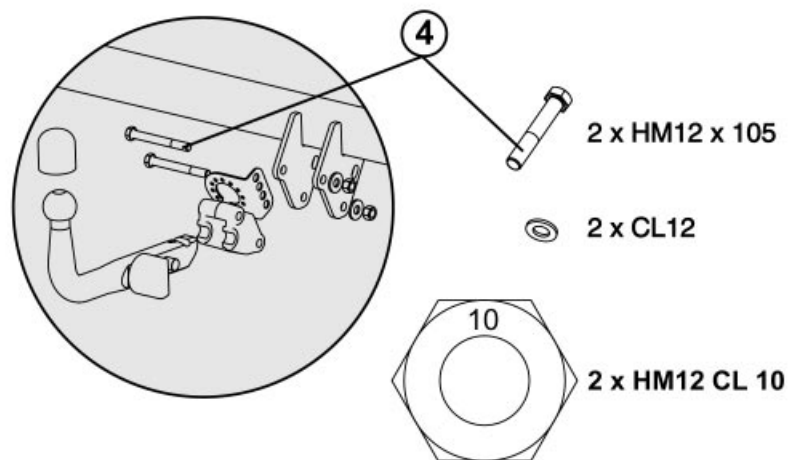
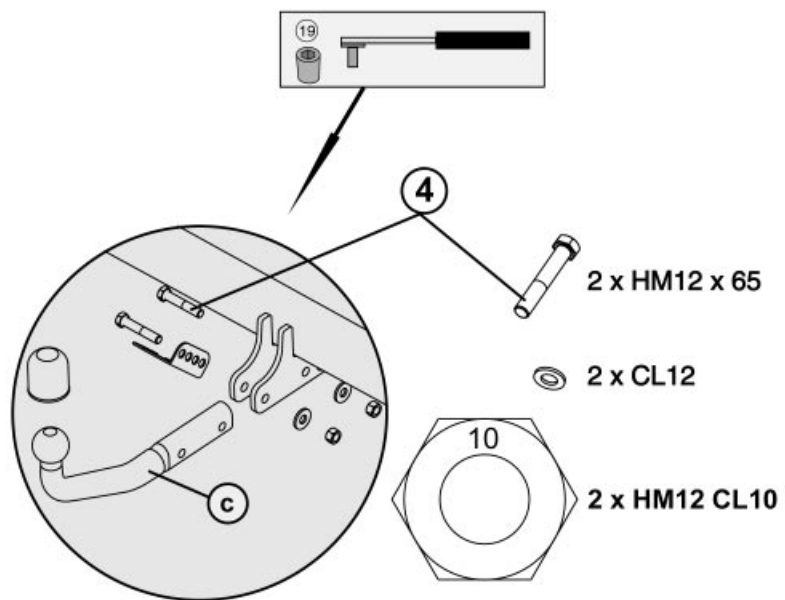


 2 x









- ① : 24 Nm
- ② : 81 Nm
- ③ : 48 Nm
- ④ : 114 Nm

