

© Bosal Hungary

bosal

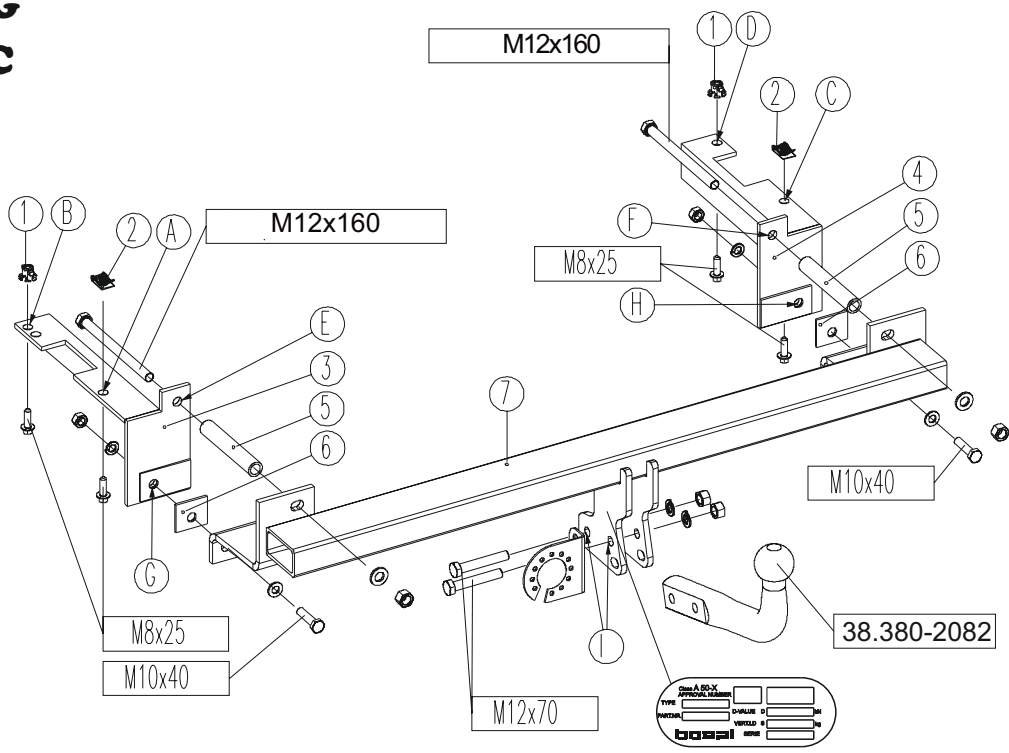
Part Number: 033611

Type Number: 033611

Opel Zafira

07/2005-

- MPV**
- CNG**
- OPC**



Fitting instruction Szerelési utasítás Istruzioni di montaggio Monteringshandledning Instruction de montage Montageanleitung
 Montageanleitung Montagevejledning Monteringsveiledning Instrucciones de montaje Montagehandleiding

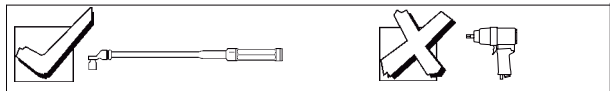
Asennusohje Asembly instructions

Instrukcja montażu

Порядок установки

	2x M10x40 (10.9) 2x M12x70 2x M12x160		2x M10 (10) 2x M12
	4x M8x25 (10.9)		2x M10 2x M12
	2x M8		2x M10 2x M12
	2x 20x3x121		2x M8


Bolt	Nut	
	8.8	10.9
M6	9,5 Nm	14 Nm
M8	23 Nm	34 Nm
M10	46 Nm	68 Nm
M12	79 Nm	117Nm
M12x100/110		
M16	195Nm	280Nm
M10x1,25	49 Nm	72 Nm
M12x1,25	87 Nm	125Nm
M12x1,5	83 Nm	122Nm




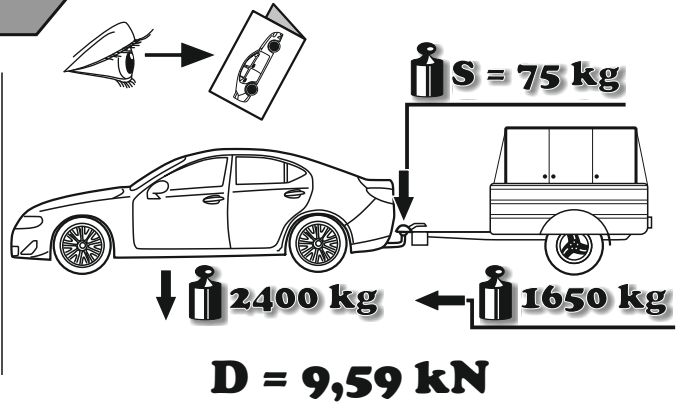
Date: 01-09-2014

Version: 04

www.catalogue.bosal.com

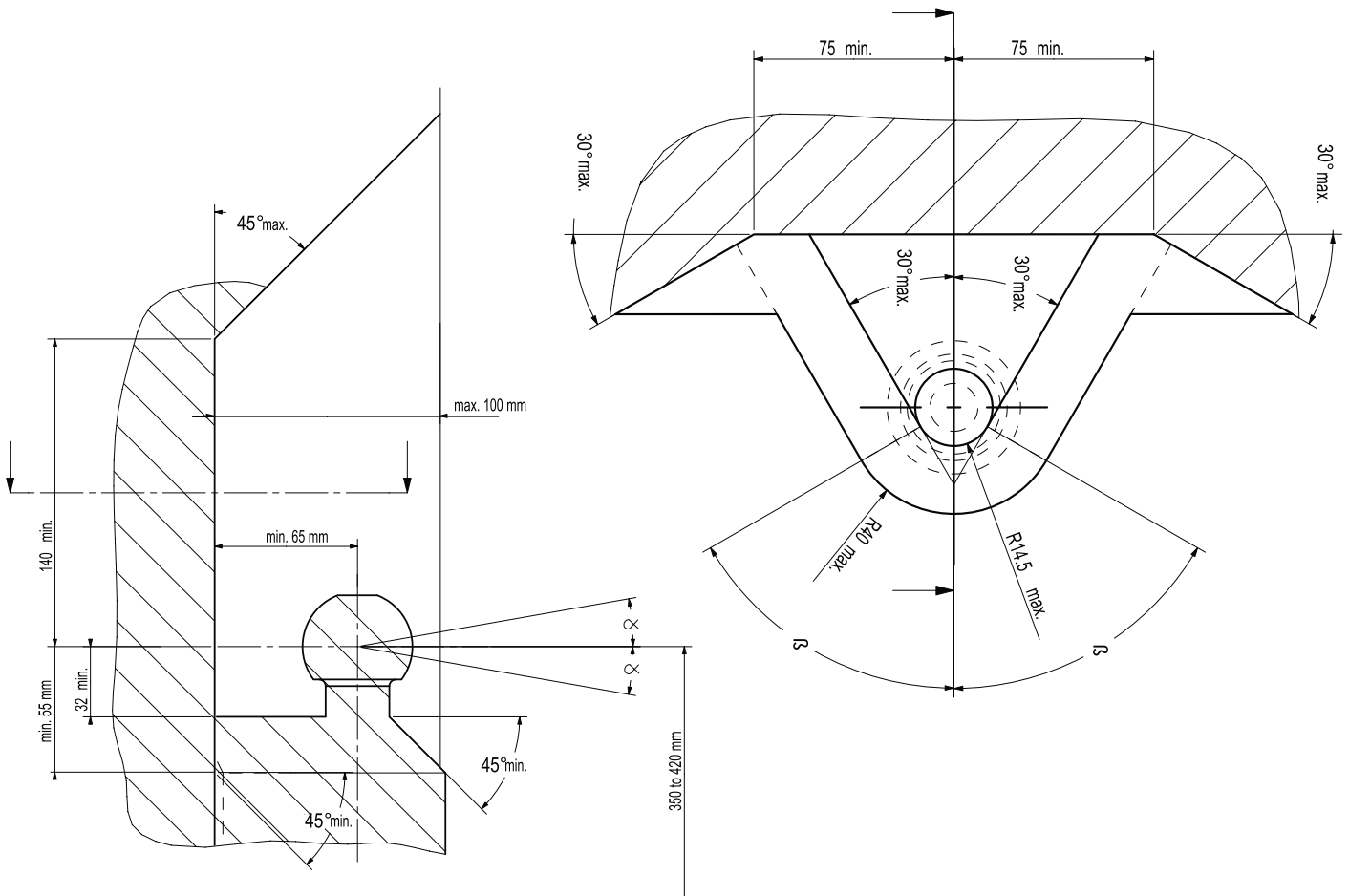


$$D = \frac{\text{MAX KG} \times \text{MAX KG}}{\text{MAX KG} + \text{MAX KG}} \times 0,00981 \leq 9,59 \text{ kN}$$




- NL** De tussenruimte conform supplement VII, afbeelding 30 van de richtlijn 94/20/EG moet in acht worden genomen.
- D** Der Freiraum nach Anhang VII, Abbildung 30 der Richtlinie 94/20/EG ist zu gewährleisten.
- GB** The clearance specified in appendix VII, diagram 30 of guideline 94/20/EC must be guaranteed.
- F** La zone de dégagement doit être garantie conformément à l'annexe VII, illustration 30 de la directive 94/20/CE.
- E** Debe garantizarse el espacio libre, conforme al anexo VII, figura 30 de la directiva comunitaria CE/94/20.
- DK** Frirummet skal overholdes iht. bilag VII, fig. 30 i direktiv 94/20/EU.
- N** Frirommet etter tillegg VII, figur 30 i direktiv 94/20/EEC skal overholdes.
- S** Spelrummet enligt bilaga VII, figur 30 i riktlinje 94/20/EG skall garanteras.
- FIN** Vapaa tila on taattava direktiivin 94/20/EY liitteen VII, kuvan 30 mukaisesti.
- I** Deve essere garantito lo spazio libero secondo l'allegato VII, figura 30 della direttiva 94/20/CE.
- CZ** Volný prostor ve smyslu Přílohy VII, obr. 30 Směrnice č. 94/20/ES musí být zaručen.
- PL** Należy zagwarantować wolną wysokość określoną na rysunku nr 30 dyrektywy 94/20/WE zawartej w załączniku nr VII.
- H** A 94/20/EK irányelv VII. mellékletében, a 30. ábrán a vonógömb elhelyezése számára előírt szabad tér-adatokat biztosítani kell.
- RU** Необходимо обеспечить данные свободного пространства, предписанные для размещения тяговошарика в приложении VII, директивы 94/20/EC.

- NL** bij toelaatbaar totaal gewicht van het voertuig
- D** bei zulässigem Gesamtgewicht des Fahrzeuges
- GB** at laden weight of the vehicle
- F** pour poids total en charge autorisé du véhicule
- E** con peso total autorizado del vehículo
- DK** ved tilladt samlet vægt for køretøjet
- N** ved kjøretøyet tillatte totalvekt
- S** vid fordonets tillfäna totalvikt
- FIN** ajoneuvon suurimmalla sallitulla kokonaispainolla
- I** per un peso complessivo ammesso del veicolo
- CZ** při celkové přípustné hmotnosti vozidla
- PL** w przypadku największej dozwolonej masy całkowitej
- H** rakománnyal terhelt járműsúly esetén.
- RU** В случае нагруженного автомобиля.



Voor het gebruik van deze trekhaak zijn de specificaties van de voertuigfabrikant met betrekking tot het maximale trekgewicht en de kogeldruk bindend. Raadpleeg Uw dealer voor het maximale trekgewicht wat Uw auto mag trekken, hierbij mogen de specificaties van deze trekhaak niet overschreden worden.

Overbelasting (overschrijding van de specificaties) van deze trekhaak kan leiden tot ernstige schade aan het voertuig en/of een breuk van de trekhaak.

In het uiterste geval kan een dergelijk overbelasting leiden tot het losraken van de rijdende aanhanger, caravan of fietsendrager. Dit kan vervolgens op zijn beurt mogelijk een zwaar of dodelijk letsel toebrengen aan personen in de directe omgeving van de aanhanger, caravan of fietsendrager

Bosal kan niet aansprakelijk worden gesteld voor enig gebrek in het product zoals veroorzaakt door de schuld of door welk onoordeelkundig gebruik (o.a. overbelasting) ook van de gebruiker of een persoon voor wie hij aansprakelijk is (sect. 185, art. 2 N.B.W.).

De door de voertuigfabrikant standaard toegestane bevestigingspunten zijn aangehouden.

Nationale richtlijnen betreffende de montagegoedkeuring moeten in acht worden genomen.

Al onze producten worden gecontroleerd op compleetheid middels een weegcontrole systeem.

Reclamaties met betrekking tot ontbrekende delen kunnen alleen geaccepteerd worden indien deze gewichtscntrole sticker kan worden getoond.

Bei der Nutzung einer Anhängervorrichtung sind die Vorschriften des Herstellers bezüglich der erlaubten maximalen Anhängelast und der maximal zulässigen Stützlast unbedingt einzuhalten. Erkundigen Sie sich bei Ihrem Fahrzeughersteller/lokalen Händler, über die maximale Anhängelast Ihres Fahrzeuges. Die angegebenen Werte dürfen nicht überschritten werden! Die maximale Anhängelast und Stützlast der Anhängervorrichtung (Daten sind auf der Montageanleitung und Typenschild vermerkt) dürfen nicht überschritten werden!

Sobald an einer beliebigen Stelle der Kupplungskugel-Durchmesser von 49,0 mm oder kleiner erreicht ist, darf die Kugel der Anhängervorrichtung aus Sicherheitsgründen nicht mehr benutzt werden!

Die Überbelastung der Anhängervorrichtung (bzw. das Missachten der Vorschriften) kann zu schweren Schäden am Fahrzeug und/oder der Anhängervorrichtung führen.

Es dürfen keine Änderungen oder Umbauten an der Anhängervorrichtung vorgenommen werden! Sie führen zum Erlöschen der Betriebserlaubnis. Die Anhängervorrichtung dient zum Ziehen von Anhängern, welche mit Zugkugelkupplungen ausgerüstet sind und zum Betrieb von Lastenträgern welche für die Montage auf der Kupplungskugel zugelassen sind, artfremde Benutzung ist verboten.

Bosal kann nicht für Fehler zur Verantwortung gezogen werden, die durch falschen oder nicht bestimmungsgemäßen Gebrauch (unter anderem Überlastung) verursacht wurden, entweder durch den Nutzer oder eine Person, für die der Nutzer verantwortlich ist.

Die vom Fahrzeughersteller serienmäßig genehmigten Befestigungspunkte sind eingehalten.

Nationale Richtlinien über die Anbauabnahmen sind zu beachten.

Bei der Auslieferung wird jedes unserer Produkte mit einem Gewichtskontrollsystem überprüft. Im Falle fehlender Teile können wir der Bitte nach Nachlieferung nur entsprechen, wenn auch der Aufkleber, der die Gewichtskontrolle bestätigt, mit eingeschickt wird.

Vetokoukkua käyttäessä on noudatettava auton valmistajan ohjeet koskien suurinta sallittua vedettyä painoa ja suurinta pystysuoraa kuulankantavuutta. Kysy myyjältäsi paljonko sinun autosi suurin sallittu vedetty paino on, äläkä rasita vetokoukkua enemmän kuin sallittu.

Vetokoukun ylläritus, (eli asetusten rikkominen) johtaa auton ja/tai vetokoukun vakavaan vaurioon.

Ääritapauksessa ylläritus saattaa johtaa laitteen, eli perävaunun, asuntovaunun tai pyöränsaaleikon irrottautumiseen. Tämä saattaa aiheuttaa vakavan loukkaantumisen tai jopa kuoleman vetoautossa oleville henkilöille ja/tai alueella oleville syyttömille henkilöille.

Bosalia ei voi syyttää tuotteen sellaisista mahdollisista vioista, jotka aiheutti epänormaali tai asiaton käyttö (muun muassa ylläritus), joko käyttäjän tai sellaisen henkilön toimesta josta käyttäjä on vastuussa (N.B.W. pykälä 185. alio 2.).

Ajo-ominaisuuksien kannalta on noudatettava ajoneuvon valmistajan määräyksiä koskien perävaunun rasitusta ja hinaajan painoa. Katso hinattavan perävaunun enimmäispaino käsikirjasta tai auton rekisterioiteesta; vetokoukkua koskevia arvoja ei saa ylittää.

Standardina noudatettava määritelyjä kiinnityskohtia.

Asennuksessa on noudatettava virallisia lisävarusteiden asennusta koskevia määräyksiä.

Toimituksen yhteydessä kaikki tuotteemme tarkistetaan painontarkistusjärjestelmällä. Osien puuttuessa korvauspyyntö otetaan vastaan vain painontarkistuksen todistavan tarran esittämisen jälkeen.

Pour l'utilisation de l'attelage les instructions du constructeur du véhicule concernant le poids tracté maximum et la charge verticale maximale de la boule de l'attelage doivent être observées obligatoirement. Demander au vendeur / distributeur local du véhicule quel est le poids maximal tractable par votre véhicule et il est également interdit d'excéder les valeurs admissibles par l'attelage.

La surcharge de l'attelage (c'est-à-dire l'inobservation des règles) peut endommager sérieusement le véhicule et/ou l'attelage.

La conséquence d'une telle surcharge pourrait être la libération inattendue de l'équipement tracté, donc de la remorque ou du support de bicyclette. Une telle libération inattendue peut causer des blessures graves ou des blessures mortelles aux personnes se trouvant dans le véhicule tracteur et/ou aux passants innocents se trouvant sur les lieux.

Bosal ne saurait être retenu responsable de dommages causés par un usage incorrect ou par un usage différent de celui prévu (par exemple la surcharge), que ce soit par l'utilisateur lui-même ou par tout autre personne dont l'utilisateur est responsable (Point 2 de l'Article 185 de N.B.W.).

Les points de fixations définis comme homologués doivent être observés.

Les recommandations nationales concernant l'approbation officielle des accessoires doivent être prises en considération.

Lors de la livraison, nous contrôlons tous nos produits par pesage de l'attelage. Dans le cas de pièce manquante, nous ne pouvons accepter une demande de supplément qu'avec l'étiquette certifiant le contrôle du poids.

В случае пользования сцепным крюком производитель автомобиля обязан соблюдать предписания относительно допустимого максимального буксируемого веса и максимальной вертикальной нагрузки. Спросите у продавца Вашего автомобиля, какой максимальный вес допускается буксировать Вашим автомобилем, и имейте в виду, что необходимо строго соблюдать предписания относительно сцепного крюка.

Перегрузка сцепного крюка (то есть, нарушение предписания) может привести к серьезному повреждению автомобиля и/или сцепного крюка.

Такая перегрузка в крайнем случае может привести к отцеплению буксируемого устройства, то есть автоприцепа, дачи-прицепа или держателя велосипеда, что может причинить серьезное или смертельное телесное повреждение лицам, сидящим в буксирующем автомобиле и/или невинным людям, находящимся вблизи.

Bosal не принимает на себя ответственность за повреждения изделия, которые возникли в результате несоответствующего использования (между прочим, перегрузки) изделием со стороны покупателя или другого лица, за кого покупатель несет ответственность (N.B.W. Статья 185. абзац 2.).

Спецификация производителя автомобиля относительно буксирования и перпендикулярной нагрузки имеет решающее значение с точки зрения ходовых качеств. Если хотите узнать, автоприцеп какого максимального веса можно присоединить к Вашему автомобилю, прочтите пожалуйста Правила эксплуатации автомобиля или типовую лицензию.

Запрещается превышать величины, обозначенные для автотягача

Необходимо соблюдать стандартные фиксирующие точки.

Необходимо соблюдать государственные директивы относительно ведомственного утверждения аксессуаров.

После опрвления все наши изделия регулируются системой по проверке веса. В случае недостачи какого-либо компонента мы имеем возможность восполнить его только при наличии матрицы, удостоверяющей проверку веса.

A vonóhorog használatát esetén a jármű gyártójának a megengedett maximális vontatott súlyra és a maximális függőleges gömbterhelésre vonatkozó előírásait kötelezően be kell tartani. Kérdezze meg gépjármű-kereskedőjét/helyi forgalmazóját, mennyi az Ön autójára által maximálisan vontatható súly és ilyenkor a vonóhorogra vonatkozó előírásokat tilos túllépni.

A vonóhorog túlterhelése (vagyis az előírások megszegése) a gépjármű és/vagy a vonóhorog súlyos károsodásához vezet.

Egy ilyen túlterhelés szélsőséges esetben a vontató berendezést, tehát az utánfutó, lakókocsit vagy kerékpártartó elszabadulását eredményezheti. Ez pedig súlyos vagy halálos kimenetelű sérülést okozhat a vontató járműben tartózkodó személyeknek és/vagy a területen tartózkodó véletlen nézelődőknek.

A Bosal nem vonható felelősségre a termék olyan esetleges hibáiért, amelyeket helytelen vagy nem rendeltetésszerű használat okozott (többek között túlterhelés), akár a felhasználó, akár olyan személy részéről, akiért a felhasználó felelősséggel tartozik (N.B.W. 185. Cikk 2. bek.).

A jármű gyártója által a vontatásra, és a függőleges terhelésre vonatkozóan közölt specifikációnak a jármű menettulajdonságai szempontjából döntő jelentősége van. A gépkocsijához kapcsolható utánfutó maximális súlyát illetően lapozza fel az autó felhasználói kézikönyvét, illetve típusengedélyét. A vontatószerkezetre megadott értékeket nem szabad túllépni.

A szabványosként meghatározott rögzítési pontoktól eltérni nem lehet. A tartozékok hatósági jóváhagyására vonatkozó nemzeti irányelveket be kell tartani.

Feladás után valamennyi termékünket súlyellenőrző rendszerrel állítjuk be. Hiányzó alkatrészek esetén, csak a súlyellenőrző megtörténtét igazoló matrica ellenében áll módunkban eleget tenni a pótlásra vonatkozó kérésnek.

Quando si usa il dispositivo di traino fare sempre riferimento alle istruzioni del costruttore dell'autoveicolo per quanto riguarda il peso massimo rimorchiabile ed il peso massimo verticale sulla sfera. Informarsi presso il costruttore del veicolo o presso il suo distributore locale sul peso massimo rimorchiabile del vostro veicolo e non superare i valori ammessi per il dispositivo di traino.

Sovraccaricare il dispositivo di traino (o non osservare le istruzioni) può danneggiare il veicolo e/o il dispositivo stesso.

In casi estremi il sovraccarico del dispositivo di traino può portare allo sganciamento del traino (rimorchio, caravan o portabiciclette), con la conseguenza di causare gravi danni alle persone trasportate e/o alle persone che potrebbero trovarsi nell'area circostante in quel momento.

La Bosal non può essere ritenuta responsabile per i danni causati da un uso diverso o improprio del dispositivo di traino (incluso il sovraccarico) da parte dell'utente o di persona per la quale l'utente è responsabile (Articolo 185(2) dell' N.B.W.).

Le prescrizioni sui punti di fissaggio definiti dal costruttore del veicolo sono rispettate. Le norme nazionali per l'omologazione dei dispositivi di traino montati sui veicoli debbono essere rispettate.

Tutti i nostri prodotti sono controllati al momento della spedizione con un sistema di controllo peso.

In caso di parti mancanti si accettano richieste di sostituzione esclusivamente con l'etichetta di controllo peso.

W przypadku używania haka holowniczego należy zachować wymagania producenta dotyczące dopuszczalnej masy holowanej przyczepy i maksymalnego pionowego obciążenia zaczepu kulistego. Należy poinformować się u swojego dealera samochodu ile wynosi maksymalna masa holowanej przyczepy i nie wolno przekroczyć podanych wartości dotyczących haka holowniczego.

Przeciążenie haka holowniczego (czyli naruszenie przepisów) może spowodować poważne uszkodzenie pojazdu i/lub haka.

W skrajnych przypadkach takie przeciążenie może spowodować uwolnienie się holowanego sprzętu, czyli przyczepy, przyczepy kempingowej, lub bagażnika rowerowego. Może to stać się przyczyną poważnych lub śmiertelnych obrażeń osób znajdujących się w holującym pojeździe i/lub przypadkowych niewinnych osób przebywających w pobliżu.

Bosal nie ponosi odpowiedzialności za jakiegokolwiek błąd w produkcji, spowodowane nieprawidłowym lub niewłaściwym użyciem (w tym przeciążeniem) haka przez użytkownika lub osoby, za które użytkownik jest odpowiedzialny (N.B.W. artykuł 185. ustęp 2.).

Należy zachować standardowo przypisane punkty mocowania. Należy przestrzegać krajowych norm w zakresie pozwoleń na akcesoria.

Podczas transportu wszystkie produkty sprawdzamy za pomocą systemu kontroli ciężaru. Prośby dotyczące uzupełnienia brakujących części przyjmujemy za okazaniem winiety potwierdzającej kontrolę ciężaru.

Ved anvendelse av tilhengerfestet skal det tas hensyn til kjøretøyfabrikantens forskrifter vedrørende maksimal tauveekt og maksimalt vertikalt kulevekt. Spør fabrikanten / merkeforhandleren om den maksimale tauveekten. Det er forbudt å overskride forskriftene vedrørende tilhengerfestet.

Overbelastning av tilhengervektet (eller forsømming av forskriftene) kan føre til alvorlige skader av kjøretøyet og/eller tilhengerfestet.

I ekstreme tilfeller kan overbelastning resultere i at det tauete anlegget, altså trailer, campinvogn eller sykkeltrailer løsriver fra kjøretøyet. Og dette kan føre til alvorlige eller dødelige skader til personer sittende i den tauende bilen og/eller andre uskyldige personer som oppholder seg i nærheten.

Bosal kan ikke holdes ansvarlig for eventuelle produkfeil som framstår ifølge uriktig bruk (blant annet overbelastning) av brukeren eller an annen person som brukeren er ansvarlig for (artikkel 185 (2) i N.B.W.).

Det skal tas hensyn til festepunktene angitt som standard. Det skal tas hensyn til nasjonale retningslinjer som gjelder offisiell godkjenning av tilbehør.

Ved transporten er alle våre produkter kontrollert ved hjelp av vektkontroll-systemet. I tilfelle manglende bestanddeler er erstatningen bare mulig ved framvisning av etiketten som attesterer vektkontrollen.

Producentens forskrifter om maksimal tilladt trækvægt og maksimal vertikal belastning skal overholdes. Spørg bilproducenten/den lokale forhandler om den maksimale trækvægt, der gælder for Deres køretøj. De tilladte værdier for anhængertrækket må ikke overskrides."

Overbelastning af trækroge (dvs. ikke-overholdelse af instruktionerne) kan føre til alvorlige skader på enten køretøjet og/eller selve trækroge.

I ekstreme tilfælde kan overbelastning af trækroge medføre for tidlig afkobling af det bugserede udstyr, f.eks. trailer, kasse, campingvogn eller cykelholder. Dette kan også forårsage alvorlige eller dødelige kvæstelser for personer, der opholder sig enten i det bugserende køretøj og/eller uskyldige tilskuere i området på det pågældende tidspunkt.

Bosal kan ikke holdes ansvarlig for eventuelle fejl i produktet, der opstår som følge af forkert eller anden uhensigtsmæssig brug (inkl. overbelastning) af brugeren eller enhver person, som brugeren er ansvarlig for (artikel 185 (2) i NBW).

De som standard angivne fastgørelsespunkter skal overholdes. De officielle nationale retningslinjer vedr. tilladelser skal overholdes.

Ved afsendelse kontrollerer vi alle vores produkter med vægtkontrollsystem. Rekvirering af manglende reservedele kan kun accepteres ved fremvisning af kontrolsedlen fra vægtkontrollsystemet.

En caso de utilizar gancho de remolque, hay que observar obligatoriamente las prescripciones del fabricante del vehículo referentes al peso máximo permitido de remolque y la carga máxima vertical de la bola. Pregunte al comerciante de la marca/comerciante local de que cuánto es el peso remolcable máximo de su auto y no traspase los valores permitidos en las prescripciones referentes al gancho de remolque.

La sobrecarga del gancho de remolque (o sea la violación de las prescripciones) puede conllevar a un daño grave del vehículo y/o del gancho de remolque.

Este tipo de sobrecarga en casos extremos puede traer como resultado el desprendimiento del dispositivo remolcado, o sea del carro de remolque, de la caravana, o del portabicicletas. Y esto puede ocasionar lesiones graves o mortales a las personas que están en el vehículo remolcador y/o a las personas inocentes que están en el área.

Bosal no asume responsabilidad de ningún tipo por error eventual del producto causado por uso incorrecto o por no usarlo a lo que fue destinado (incluido la sobrecarga), tanto por parte del usuario como de cualquiera persona bajo su responsabilidad (párrafo 2 del artículo 185 del N.B.W.).

Hay que tener en cuenta las prescripciones de los puntos de fijación estandarizado determinado.

Hay que tener en cuenta las directivas nacionales referentes a la autorización oficial de los accesorios.

En el transporte controlamos todos nuestros productos en un sistema de control de peso. En el caso de accesorios faltantes el pedido referente a su reemplazo sólo lo podemos aceptar conjunto con la presentación de la etiqueta adhesiva certificante del control de peso.

Kontrollera alltid anvisningarna av fordonets tillverkare beträffande om den maximala tillåtna vikt av släpvagnen, samt maximala tillåtna vertikala vikt på kulan vid användning av dragkroken. Fråga fordonets tillverkaren / den lokala återförsäljare om den maximala dragvikterna som gäller för ditt fordon, och inte överstiga dem här värden, som är tillåtna för dragkroken.

Överbelastningen av dragkroken (dvs. att man inte följer tillverkarens instruktioner) kan leda till allvariga skador av fordonet och/eller dragkroken.

I extrema fall, kan överbelastningen av dragkroken leda till att utrustningen som bogseras, oavsett om det är en släpvagn, en låda, en husvagn eller en cykelhållare lossnar. Som ett resultat kan detta också orsaka allvariga eller dödliga skador på personer.

Bosal kan inte hållas ansvarig för eventuella fel på produkten, som orsakats av felaktig användning, eller annan användning än den avsedda användningen (inklusive överlastning) av användaren, eller någon person för vilken användaren är ansvarig (artikel 185 (2) av N.B.W.).

Dom monteringspunkterna, som är föreskrivna som standard, måste bibehållas. Dom nationala riktlinjerna, angående officiell tillåtelse av tillbehör, måste bibehållas.

Innan leverans kontrollerar vi alla våra produkter med hjälp av ett viktkontrollsystem. I fall av frånvarande beståndsdelarna, kan vi endast acceptera önsksningar om ersättning, om du framvisar etiketten, som intygar viktkontrollen.

Při používání tažného zařízení vždy dodržujte pokyny výrobce vozidla vztahující se na maximální přípustnou hmotnost soupravy a maximální vertikální zatížení tažné koule. Informujte se u výrobce/prodeje o maximální hmotnosti nákladu taženého Vaším vozidlem a nikdy nepřekračujte hodnoty přípustné pro tažné zařízení.

Přetížení tažného zařízení (tj. nedodržování předpisů) může vést k těžkým škodám buď na vozidle a/nebo na tažném zařízení.

V extrémních případech může takové přetížení vést k odtržení taženého přívěsu (nákladního nebo obytného), nebo nosiče jízdní kol. To by mohlo také způsobit vážné nebo smrtelné zranění osob, ať už v taženém vozidle a/nebo mezi kolemjzdoucími.

Firma Bosal nenese odpovědnost za případné vady výrobku způsobené jeho nesprávným použitím nebo použitím na jiné, než určené účely (včetně přetížení), uživatelem nebo osobou, za kterou je zodpovědný uživatel (čl. 185 (2) NBW)).

Standardně předepsané body zakotvení se musí dodržet. Musí se dodržet předpisy daného národního nařízení ohledně úředního povolení doplňků.

Při dodávce jsou všechny naše výrobky kontrolovány systémem pro kontrolu váhy. V případě doplnění chybějícího náhradního dílu, Vaši žádost na dodávku máme možnost přijmout pouze po prokázání nálepky o potvrzení kontroly váhy.

Always refer to the instructions of the vehicle manufacturer relating to the maximum Permissible towing weight and the maximum vertical ball loading when using the towbar. Ask your vehicle manufacturer / local dealer about maximum towing weights that apply to your vehicle and do not exceed values permitted for the towbar.

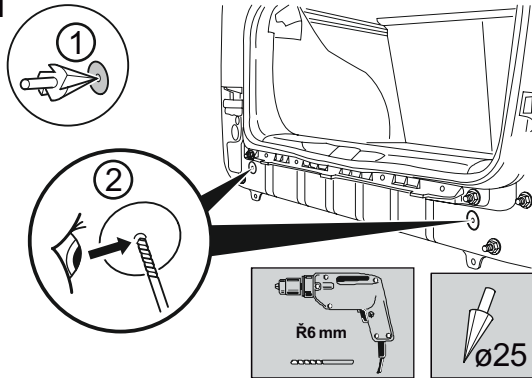
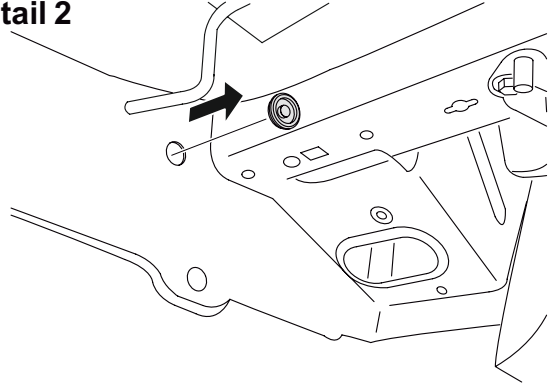
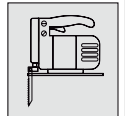
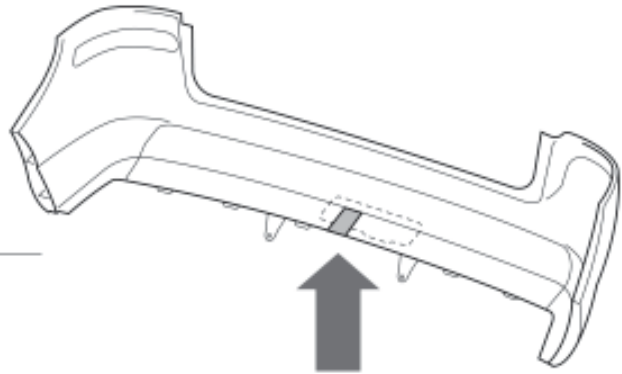
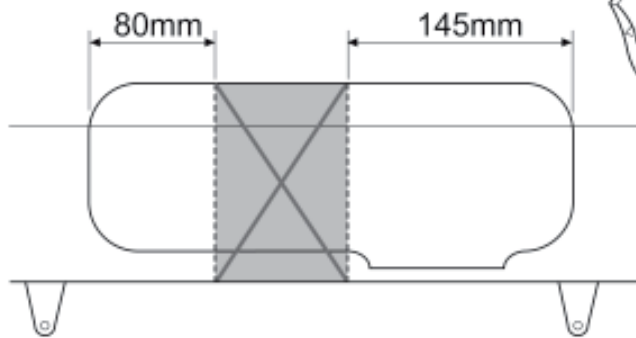
Overloading of the towbar (i.e. non-observance of instructions) may lead to severe damage to either the vehicle and/or the towbar itself.

In extreme cases overloading the towbar could result in the premature decoupling of the equipment being towed, whether that be a trailer, box, caravan or bicycle carrier. As a result this could also cause severe or fatal injuries to persons either within the towing vehicle and/or innocent bystanders in the area at that time.

Bosal may not be held responsible for any defect of the product caused by improper use or use other than the intended use including overloading) by the user or any person for whom the user is responsible (Article 185(2) of N.B.W.).

The fixing points specified as standard must be observed. National guidelines concerning official approval of accessories must be observed.

All our products are controlled upon dispatch with a weight control system. In the case of missing parts we can only accept a request of replacement with the weight control sticker.

Detail 1**Detail 2****Detail 3**

- NL** Voor voertuigen met Z19DT, Z19DTL en Z19DTH motoren dient men een vervangend hittedeksel incl. moeren te bestellen bij de dealer.
Hittedeksel: artikelnummer GM 58 52 794
Moeren: artikelnummer GM 20 66 916
- D** Bei Fahrzeugen mit den Motoren Z19DT, Z19DTL und Z19DTH ist beim Vertragshändler ein Ersatz-Hitzeschild inkl. der Schraubenmutter zu bestellen.
Hitzeschild: Teile-Nummer: GM 58 52 794
Schraubenmutter: Teile-Nummer: GM 20 66 916
- GB** For vehicles with Z19DT, Z19DTL and Z19DTH engines you have to order a replacing heat shield including nuts at your dealer.
Heat shield: partnumber GM 58 52 794
Nuts: partnumber GM 20 66 916
- F** Pour les véhicules ayant moteurs Z19DT, Z19DTL et Z19DTH, veuillez commander un réflecteur de chaleur, des écrous y inclus.
Réflecteur de chaleur: numéro d'article: GM 58 52 794
Écrous: numéro d'article: GM 20 66 916
- E** En el caso de los vehículos que poseen motores Z19DT, Z19DTL y Z19DTH hay que encargar al comerciante de la marca una pantalla térmica de recambio junto con las tuercas autoblocantes.
Pantalla térmica: número de la pieza: GM 58 52 794
Tuercas autoblocantes: número de la pieza: GM 20 66 916
- DK** I tilfælde af motortype Z19DT, Z19DTL og Z19DTH, bestil byttevarmeskjold sammen med møtrikker hos forhandleren.
Varmeskjold: reservedelsnummer: GM 58 52 794
Møtrikker: reservedelsnummer: GM 20 66 916
- N** Ved kjøretøy med motor Z19DT, Z19DTL og Z19DTH vennligst bestill hos merkeforhandleren et varmeskjold samt muttere:
Varmeskjoldet: delnummer: GM 58 52 794
Muttere: delnummer: GM 20 66 916
- S** I fall av fordonen, som förfogar över motorer Z19DT, Z19DTL, eller Z19DTH, du måste beställa en bytes-hettasköld, inklusive skruvmutterarna, hos handelsmannen.
Hettaskölden: beståndsdelnummer: GM 58 52 794
Skruvmutterarna: beståndsdelnummer: GM 20 66 916
- SF** Ajoneuvoissa, joissa on moottori Z19DT, Z19DTL tai Z19DTH, tilaa merkkiedustajaltasi varalämpökilpi siihen kuuluvine muttereineen.
Lämpökilpi: osanumero: GM 58 52 794
Mutterit: osanumero: GM 20 66 916
- I** Per veicoli con motorizzazione Z19DT, Z19DTL e Z19DTH, occorre ordinare, presso un Concessionario, uno scudo termico ed i dadi in sostituzione, con i seguenti codici:
Per lo scudo termico, cod. GM 58 52 794
Per I dadi, cod. GM 20 66 916
- CZ** U vozidel s motory s označením Z19DT, Z19DTL a Z19DTH si objednejte náhradní izolační štít a šroubové matice u Vašeho dealera:
Izolační štít: číslo součástky: GM 58 52 794
Šroubové matice: číslo součástky: GM 20 66 916
- PL** W przypadku pojazdów posiadających silnik typu Z19DT, Z19DTL i Z19DTH u autoryzowanego dealera należy zamówić osłonę termiczną na wymianę wraz z nakrętkami.
Osłona termiczna: numer części: GM 58 52 794
Nakrętki: numer części: GM 20 66 916

NL 033611 MONTAGEHANDLEIDING

1. Meegeleverde onderdelen en bevestigingsmaterialen van de trekhaak verwijderen. Eventueel aanwezige kit ter plaatse van de bevestigingspunten verwijderen.
2. Demonteer de bumper.
Verwijder 2 schroeven in de linker en rechter wielkast en 2 kunststof schroeven aan de onderzijde van de auto.
3. Maak de uitlaat los.
4. Demonteer de binnenbumper, deze komt te vervallen. De hierbij verwijderde moeren terug monteren.
5. Boor en gat van $\varnothing 25$ in het achterbord volgens detail 1.
6. Verwijder links en rechts de rubberdoppen aan de onderzijde van het achterbord t.p.v. de chassisbalken en verwijder hierbij de aanwezige kit.
7. Monteer links en rechts in de chassisbalken kooimoeren "1" en clipmoeren "2" volgens detail 2.
8. Monteer steun "3" t.p.v. de gaten "A" en "B" met bouten M8x25.
Monteer steun "4" t.p.v. de gaten "C" en "D" met bouten M8x25.
9. Monteer onderhaak "7" t.p.v. de gaten "E" en "F" samen met buisjes "5" m.b.v. bouten M12x160, incl. sluitringen en moeren en monteer t.p.v. de gaten "G" en "H" strip "6" m.b.v. bouten M10x40, incl. veerringen, sluitringen en moeren.
10. Zet de trekhaak vast. Hierbij de aanhaalmomenten volgens tabel hanteren.
11. Maak een uitsparing in de bumper volgens detail 3.
12. Herplaats de onder punten 2 t/m 3 verwijderde onderdelen.
13. Monteer de kogel en stekkerdoosplaat met 2 bouten M12x70, incl. veerringen en moeren t.p.v. de gaten "I".
14. Zet de kogel vast. Hierbij de aanhaalmomenten volgens tabel hanteren.
15. Het is noodzakelijk om na ca. 1000 km gebruik de boutverbindingen na te trekken (volgens gegeven aanhaalmomenten).
16. Bosal kan niet aansprakelijk worden gesteld voor enig gebrek in het product zoals veroorzaakt door de schuld of door welk onoordeelkundig gebruik ook van de gebruiker of een persoon voor wie hij aansprakelijk is (art. 185, lid 2 N.B.W.).

F 033611 DESCRIPTION DU MONTAGE

1. Séparer les différents éléments d'attelage. Enlever le mastic de protection autour des points de fixation.
2. Démontez le pare-chocs. Enlever les deux vis dans le logement de roue à droite et à gauche et 2 vis synthétiques au dessous de la voiture.
3. Défaire l'échappement.
4. Démontez le pare-chocs intérieur, il ne sera pas remonté. Rémonter les écrous démontés.
5. Percer un trou de $\varnothing 25$ dans le panneau arrière suivant le détail 1.
6. Enlever à gauche et à droite les bouchons caoutchoucs au dessous du panneau arrière au niveau des longerons du châssis et enlever le mastic.
7. Monter à gauche et à droite dans les longerons du châssis les écrous cage "1" et les écrous "d'attache" "2" suivant le détail 2.
8. Monter le support "3" au niveau des trous "A" et "B" à l'aide des boulons M8x25. Monter le support "4" au niveau des trous "C" et "D" à l'aide des boulons M8x25.
9. Monter la traverse "7" et les entretoises "5" au niveau des trous "E" et "F" à l'aide des boulons M12x160, des rondelles plates et des écrous et monter le gousset "6" au niveau des trous "G" et "H" à l'aide des boulons M10x40, des rondelles grower, des rondelles plates et des écrous.
10. Fixer l'attelage. Utiliser les couples de serrage conformément au tableau.
11. Découper le pare-chocs suivant le détail 3.
12. Remplacer toutes les parties enlevées dans les points 2 et 3.
13. Monter la boule et le support de prise à l'aide des boulons M12x70, des rondelles grower et des écrous au niveau des trous "I".
14. Fixer la boule. Utiliser les couples de serrage conformément au tableau.
15. Il est conseillé de vérifier le serrage de toute la boulonnerie après 1000 Km de traction.
16. Bosal décline toute responsabilité concernant des défauts éventuels de cet attelage qui seraient causés par une mauvaise utilisation. Seul l'utilisateur est responsable.

E 033611 INSTRUCCIONES DE MONTAJE

1. Sacar las piezas y el material de sujeción incluidos en el gancho de remolque. Si procede, retirar el pegamento existente en los puntos de sujeción.
2. Desmonte el parachoques. Quite los 2 tornillos de la parte izquierda y de la derecha de los elementos del chasis y los 2 tornillos sintéticos de la parte inferior del automóvil.
3. Afloje el tubo de escape.
4. Desmonte el parachoques interior. Al parachoques interior ya no lo vamos a necesitar más. Restituya los tornillos quitados.
5. Taladre un hueco $\varnothing 25$ en la pared posterior según muestra la figura 1.
6. Quite los tapones de goma en la parte izquierda y en la derecha de la parte inferior de la pared en los elementos del chasis. Quite el revestimiento de protección del chasis.
7. Monte las contratueras de guarnición «1» y las contratueras de cierre «2» sobre los elementos del chasis de la parte izquierda y de la derecha según muestra la figura 2.
8. Monte los soportes «3» utilizando tuercas autoblocantes M8x25 en los huecos «A» y «B». Monte el soporte «4» utilizando tuercas autoblocantes M8x25 en los huecos «C» y «D».
9. Monte la travesa «7» y los tubos «5» a los huecos «E» y «F» utilizando tornillos M12x160, incluyéndolas arandelas planas y las tuercas autoblocantes también, además monte a los huecos «G» y «H» a la consola «6» utilizando tornillos M10x40, arandelas de fijación, arandelas planas y tuercas autoblocantes.
10. Fijar el gancho de remolque. Aplicar para eso los pares de apriete según la tabla.
11. Recorte el parachoques según muestra la figura 3.
12. Restituya los accesorios que quitó en los puntos 2. y 3.
13. Monte la bola de remolque y la lámina de soporte del enchufe a los huecos "I" utilizando 2 tornillos M12x70, arandelas de fijación y tuercas autoblocantes.
14. Fijar la bola. Aplicar para eso los pares de apriete según la tabla.
15. Cada 1000 km de uso es necesario comprobar las conexiones del perno (según los pares de apriete dados).
16. Bosal no asume responsabilidad de ningún tipo por defectos en el producto causados por o debidos a un uso imprudente, tanto por parte del usuario como de cualquier persona bajo su responsabilidad (art. 185, párrafo 2 N.B.W. (Código Civil Holandés)).

GB 033611 FITTING INSTRUCTIONS

1. Unpack the towing bracket and check its contents against the parts list. If necessary, remove the underseal from around the fitting points of the luggage compartment/frame members.
2. Dismount the bumper. Remove 2 screws in the LH and RH frame member and 2 synthetic screws at the lower side of the car.
3. Loosen the exhaust.
4. Dismount the inside bumper. The inside bumper will no longer be used. Remove the removed screws.
5. Drill a hole $\varnothing 25$ in the rear panel according detail 1.
6. Remove at the LH and RH side the rubber caps at the lower side of the rear panel at the frame members. Remove the underseal.
7. Mount at the LH and RH side in the frame members the cage nuts "1" and clip nuts "2" according detail "2".
8. Mount support "3" using M8x25 nuts at the holes "A" and "B".
Mount support "4" using M8x25 nuts at the holes "C" and "D".
9. Mount crossbar "7" and tubes "5" using M12x160 bolts, including plain washers and nuts at the holes "E" and "F" and mount at the holes "G" and "H" bracket "6" using M10x40 bolts, spring washers, plain washers and nuts.
10. Attach the towbar. Use the tightening moments from the table.
11. Make a recess in the bumper according detail 3.
12. Replace the at point 2 and 3 removed parts.
13. Mount the ball and socket plate using 2 M12x70 bolts, including spring washers and nuts at the holes "I".
14. Attach the ball. Use the tightening moments from the table.
15. After about 1000 km use, re-tighten the bolts and nuts to the specified torque.
16. Bosal cannot be held responsible for any defects in the product caused by fault or by any injudicious use whatever of the user or a person he is liable for. (sect. 185, art. 2 N.B.W.)

D 033611 MONTAGEANLEITUNG

1. Die Anhängervorrichtung auspacken und die Befestigungsteile auf Vollständigkeit überprüfen. Im Bereich der Befestigungspunkte den Unterbodenschutz entfernen.
2. Den Stoßfänger demontieren.
Zwei Schrauben im linken und rechten Radschutzkasten und zwei Kunststoffschrauben an der Unterseite des Fahrzeuges demontieren.
3. Den Auspuff lösen.
4. Den Innenstoßfänger demontieren. Dieser wird nicht mehr benötigt. Die entfernten Schrauben wieder montieren.
5. Ein Loch $\varnothing 25$ im Abschlußblech gemäß Detail 1 bohren.
6. An der linken und rechten Seite die Gummiabdichtungen an der Unterseite des Abschlußbleches am Chassisrahmen entfernen. Den Kitt entfernen.
7. Links und rechts im Chassisrahmen die Käfigmutter "1" und die Klippmutter "2" gemäß Detail 2 montieren.
8. Die Stütze "3" mit Schrauben M8x25 an den Löchern "A" und "B" montieren.
Die Stütze "4" mit Schrauben M8x25 an den Löchern "C" und "D" montieren.
9. Den Querträger "7" und die Distanzbuchsen "5" mit Schrauben M12x160, Unterlegscheiben und Mutter an den Löchern "E" und "F" montieren und Streifen "6" mit Schrauben M10x40, Federringen, Unterlegscheiben und Mutter an den Löchern "G" und "H".
10. Die Anhängervorrichtung festziehen. Handhaben Sie hierbei die Anzugsmomente gemäß der Tabelle.
11. Einen Ausschnitt im Stoßfänger gemäß Detail 3 vornehmen.
12. Alle in Punkt 2 und 3 entfernten Teile wieder montieren.
13. Die Kugel und Steckdosenhalterplatte mit 2 Schrauben M12x70, Federringen und Mutter an den Löchern "I" montieren.
14. Die Kugel festziehen. Handhaben Sie hierbei die Anzugsmomente gemäß der Tabelle.
15. Nach ca. 1000 km die Bolzenverbindungen, wie angegeben, nachziehen.
16. Für einen Mangel am Produkt, der durch den Fahrzeughalter oder eine andere Person aufgrund unsachgemäßer Benutzung verursacht wurde, übernimmt Bosal keine Haftung. (art. 185 lid 2 N.B.W.)

DK 033611 MONTAGEVEJLEDNING

1. Fjern de dele og monteringsmaterialer, der sidder på trækroggen. Eventuelt kit på fastgørelsespunkterne fjernes.
2. Fjern kofangeren.
Fjern de 2 stk. skruer fra venstre og højre chassisvange, samt de 2 stk. syntetiske skruer fra undervognen.
3. Løsn udstødningsrøret.
4. Fjern inderkofangeren, den bliver overflødig. Sæt de skruer tilbage, som blev fjernet.
5. Bør et $\varnothing 25$ hul i bagpladen iflg. figur 1.
6. Fjern beskyttelseshætterne i venstre og højre side fra bagpladens underside ved chassisvangerne. Fjern evt. kit.
7. Monter kurvemøtrikker „1" og låsemøtrikker „2" i venstre og højre side i chassisvangerne iflg. figur "2".
8. Monter beslag „3" i hullerne „A" og „B" vha. M8x25 møtrikker.
Monter beslag „4" i hullerne „C" og „D" vha. M8x25 møtrikker.
9. Sæt tværvangen "7" og afstandsrorene „5" i hullerne „E" og „F" vha. M12x160 bolte inkl. spændeskiver og møtrikker, sæt derefter beslag "6" i hullerne "G" og "H" vha. M10x40 bolte, fjederskiver, spændeski vær, samt møtrikker.
10. Fastgør tværvangen. Følg tilspændingsmomenterne i tabellen.
11. Skær en udsparing i kofangeren iflg. figur 3.
12. Sæt alle dele på plads, som blev fjernet i punkterne 2. og 3.
13. Monter trækuglen og stikdåsepladen i hullerne "I" vha. 2 stk. M12x70 bolte inkl. fjederskiver og møtrikker.
14. Fastgør trækuglen. Følg tilspændingsmomenterne i tabellen.
15. Det er nødvendigt at efterspænde møtrikkerne efter ca. 1000 km.
16. Bosal kan ikke gøres ansvarlig for mangler ved produktet, der er opstået som følge af skyld eller ukyndig anvendelse af brugeren eller en person, som han er ansvarlig for (§ 185, stk. 2 N.B.W. (hollandsk privatret)).

N 033611 MONTERINGSVEILEDNING

1. Fjern vedlagte deler og festemateriell fra tilhengerfestet. Fjern eventuelt kitt som måtte befinne seg på festepunktene.
2. Demonter støtfangeren.
Fjern de 2 boltene fra den venstre og høyre chassisvangen og de 2 kunststoffboltene fra undersiden.
3. Løsne på eksorsrøret.
4. Demonter den indre støtfangeren. Den indre støtfangeren trenger du ikke lenger. Sett alle boltene som ble fjernet tilbake på plass.
5. Bor et hull med $\varnothing 25$ mm på bakveggen i henhold til bilde 1.
6. Fjern gummi-proppene fra den venstre og høyre undersiden av bakveggen ved chassisvangen. Fjern vernelaget.
7. Monter muttere "1" og låsemuttere "2" på den venstre og høyre chassisvangen i henhold til bild "2".
8. Monter holderne "3" ved hullene "A" og "B" ved hjelp av M8x25 bolter.
Monter holderen "4" ved hullene "C" og "D" ved hjelp av M8x25 bolter.
9. Monter tverrbjelken "7" og rørene "5" ved punktene "E" og "F" ved hjelp av M12x160 bolter, samt flate tetningsskiver og muttere. Monter holderen "6" ved hullene "G" og "H" ved hjelp av M10x40 bolter, spreng skiver, flate tetningskiver og muttere.
10. Skru fast tilhengerfestet. Bruk de tiltrekningsmomentene som er oppgitt i tabellen.
11. Lag en utsparing i støtfangeren i henhold til bilde 3.
12. Sett alle delene som ble fjernet under punkt 2 og 3 tilbake på plass.
13. Monter kuledelen og kontaktholderen ved hullene "I" ved hjelp av 2 stykker M12x70 bolter, sprengskiver og muttere.
14. Skru fast kuledelen. Bruk de tiltrekningsmomentene som er oppgitt i tabellen.
15. Det er nødvendig å etterstramme alle bolter etter ca. 1000 km (i henhold til de oppgitte tiltrekningsmomentene).
16. Bosal kan ikke stilles ansvarlig for noen mangel ved produktet som kan forårsakes av skjødesløs eller ukynig bruk. Ansvar er brukerens eget (paragraf 185, ledd 2 i den nederlandske sivilrettslige lovboken).

I 033611 ISTRUZIONI DI MONTAGGIO

1. Aprire l'imballaggio della struttura di traino e controllare il contenuto a fronte dell'elenco componenti. Se necessario, rimuovere il mastice di protezione intorno ai punti di fissaggio.
2. Smontare il paraurti.
Rimuovere i 2 bulloni dagli elementi del telaio di sinistra e di destra e i 2 bulloni sintetici dalla parte inferiore dell'autoveicolo.
3. Allentare il tubo di scappamento.
4. Smontare il paraurti interno. Del paraurti interno in seguito non vi sarà più bisogno.
Reinserire i bulloni rimossi.
5. Forare col trapano un foro di $\varnothing 25$ sul pannello posteriore secondo la figura 1.
6. Rimuovere i cappucci di gomma di sinistra e di destra nella parte inferiore del pannello posteriore negli elementi del telaio. Rimuovere la copertura protettiva del telaio.
7. Montare i dadi a colletto "1" e i dadi a morsetto "2" a sinistra e a destra degli elementi del telaio secondo la figura "2".
8. Montare i supporti "3" utilizzando dadi M8x25 nei fori "A" e "B".
Montare i supporti "4" utilizzando dadi M8x25 nei fori "C" e "D".
9. Montare la barra trasversale "7" e i tubi "5" nei fori "E" e "F" utilizzando bulloni M12x160, comprese le rondelle piatte e i dadi, e montare nei fori "G" e "H" il supporto "6" utilizzando bulloni M10x40, rondelle a molla, rondelle piatte e dadi.
10. Fissare la struttura di traino. A tale proposito applicare le coppie di serraggio secondo la tabella.
11. Fare un intaglio nel paraurti secondo la figura 3.
12. Reinserire i pezzi rimossi ai punti 2 e 3.
13. Montare la sfera di traino ed il portapresa nei fori "I" utilizzando 2 bulloni M12x70, rondelle a molla e dadi.
14. Fissare la sfera di traino. A tale proposito applicare le coppie di serraggio secondo la tabella.
15. Verificare il serraggio di tutti i bulloni dopo i primi 1000 Km. di traino.
16. La Bosal declina ogni responsabilità per errore o imperfetto montaggio del dispositivo di traino, come pure per uso errato o improprio dello stesso.

CZ 033611 NÁVOD K MONTÁŽI

1. Podle příloženého seznamu zkontrolovat jednotlivé součásti tažného zařízení.
Pokud je to nezbytné, odstranit ze styčných bodů v zavazadlovém prostoru ochranný prostředek.
2. Odmontujte nárazník:
Odmontujte 2 šrouby z pravé a levé části podvozkového rámu a 2 syntetické šrouby ze spodní části auta.
3. Uvolněte výfuk.
4. Odmontujte vložku nárazníku. Vložku nárazníku už v budoucnu nebudete potřebovat.
Dejte zpět odmontované šrouby.
5. Vyvrtejte díru o průměru $\varnothing 25$ na zadní straně podle obrázku číslo 1.
6. Odstraňte pryžovou zátku na pravé a levé straně na spodní části zadní strany u podvozkového rámu. Odstraňte kryt podvozku.
7. Namontujte košičkové matice číslo "1" a přípnací matice na podvozkové rámy na pravé a levé straně podle obrázku číslo 2.
8. Namontujte konzoly číslo "3" použitím šroubových matic M8x25 u bodů s označením "A" a "B". Namontujte konzolu číslo "4" použitím šroubových matic M8x25 u bodů s označením "C" a "D".
9. Namontujte příčnou tyč číslo "7" a trubky číslo "5" k bodům s označením "E" a "F" použitím šroubů o velikosti M12x160, spolu s plochými podložkovými kroužky a šroubovými maticemi, a konzoly číslo "6" namontujte k bodům s označením "G" a "H" použitím šroubů o velikosti M10x40, spolu podložkami listové pružiny, s plochými podložkovými kroužky a šroubovými maticemi.
10. Upevněte tažné zařízení dotažením šroubů utahovacím momentem dle tabulky.
11. Připravte zářez v nárazníku podle obrázku číslo 3.
12. Dejte zpět součástky odstraněné v bodech číslo 2. a 3.
13. Připevněte tažnou kouli a držák zásuvky do otvorů "I" použitím 2 šroubů M12x70, pružných podložek a matic.
14. Upevněte tažnou kouli dotažením šroubů utahovacím momentem dle tabulky.
15. Po ujetí zhruba 1000 km dotáhnout všechny šrouby a matice na výše uvedené hodnoty točivého momentu.
16. Firma Bosal nenese zodpovědnost za jakoukoliv závadu na výrobku způsobenou nesprávným zacházením na straně uživatele nebo osoby za kterou je zodpovědný.

S 033611 MONTERINGSINSTRUKTION

1. Packa upp monteringsssatsen och kontrollera innehålllet mot detaljbeskrivning. Om det behövs tag bort underredsmassa runt monteringspunkterna i bagageutrymmet och under bilen.
2. Montera av stötfångaren. Röja undan dom 2 skruvarna, från elementerna av underredet på högre sidan, och på vänstra sidan; och röja undan dom 2 syntetiska skruvarna, från undersidan av fordonen.
3. Lossa av røret av ljuddämparen.
4. Montera av den inre stötfångaren. Den inre stötfångaren kommer ett att användas mer. Placera tillbaka skruvarna, som röjades undan.
5. Borra ett hål av $\varnothing 25$ diameter, på baksidan, enligt teckningen 1.
6. Röja undan gummi-huvorna, vid undre delen av baksidan, på högre sidan, och på vänstra sidan, vid elementerna av underredet. Röja undan beklädnaden, som skydder underredet.
7. Montera muttrarna med korgarna "1", och avslutnings-muttrarna, på högre sidan, och på vänstra sidan, på elementerna av underredet, enligt teckningen "2".
8. Montera behållarna "3", vid hålen "A" och "B", med hjälp av M8x25 skruvmuttrarna. Montera behållaren "4", vid hålen "C" och "D", med hjälp av M8x25 skruvmuttrarna.
9. Montera dragbalk "7" samt rören "5", vid hålen "E" och "F", med hjälp av skruvarna M12x160, inklusive dom platta underläggsringarna och skruvmuttrarna. Sedan montera behållare-armen "6", vid hålen "G" och "H", med hjälp av skruvarna M10x40, dom fjädrande underläggen, dom platta underläggsringarna och skruvmuttrarna.
10. Sätt fast dragkroken. Använd härvrid åtdragningsmomenten enligt tabellen.
11. Göra en inristning i stötfångaren, enligt teckningen 3.
12. Placera tillbaka samtliga beståndsdelar, som röjades undan vid raderna 2, och 3.
13. Montera dragkulan, samt skivan, som håller avläggaren, vid hålen "I", med hjälp av 2 st. skruvarna M12x70, dom fjädrande underläggen, och skruvmuttrarna.
14. Sätt fast dragkulan. Använd härvrid åtdragningsmomenten enligt tabellen.
15. Det är nödvändigt att dra åt bultarna igen efter ungefär 1000 km körning (enligt angivna momentangivelser).
16. Bosal kan inte ställas till ansvar för fel på produkten som orsakats av användaren eller genom omdömeslöst bruk av produkten av användaren eller en person som han bär ansvar för (art. 185, paragraf 2 i den nederländska civilrättsboken).

SF 033611 ASENNUSOHJEET

1. Pura vetokoukkupakkaus ja tarkista listasta, että kaikki asennuksessa tarvittavat osat löytyvät. Jos tarpeellista poista alustansuojauksen kiinnityskohdista.
2. Pura puskurit.
Poista 2 ruuvia vasemman ja oikean puolen aluskehys-elementeistä ja 2 synteettistä ruuvia auton pohjasta.
3. Löysää pakoputket.
4. Pura sisäinen puskurit. Sisäistä puskuria ei tästeden tulla tarvitsemaan. Asenna poistetut ruuvit paikalleen.
5. Pora $\varnothing 25$:n kokoinen reikä takaseinään kuvan 1 mukaisesti.
6. Poista kumitolpat vasemmalta ja oikealta takaseinän alaosasta, aluskehys-elementeistä. Poista aluskehys-suojus.
7. Asenna korimutterit "1" ja sulku-mutterit "2" vasemmalle ja oikealle aluskehys-elementeihin kuvan "2" mukaisesti.
8. Asenna pidikkeet "3" pisteisiin "A" ja "B" käyttämällä M8x25-muttereita.
Asenna pidike "4" pisteisiin "C" ja "D" käyttämällä M8x25-muttereita.
9. Asenna ristitanko "7" ja putket "5" reikiin "E" ja "F" käyttämällä M12x160-ruuveja, liitteät alusrenkaat ja mutterit mukaan lukien ja asenna pitotanko "6" reikiin "G" ja "H" käyttämällä M10x40-ruuveja, jousialuslevyjä, liitteitä alusrenkaita ja muttereita.
10. Kiinnitä vetokoukku. Kiristä se taulukossa annetun kiristysmomentin mukaisesti.
11. Tee syväne puskurin kuvan 3 mukaisesti.
12. Laita kaikki kohdissa 2 ja 3 poistetut osat paikalleen.
13. Asenna vetokuula ja pistokkeenpitolevy rei'istä "I" käyttämällä 2 M12x70 -mutteria, jousialuslevyjä ja muttereita mukaan lukien.
14. Kiinnitä vetokuula. Kiristä se taulukossa annetun kiristysmomentin mukaisesti.
15. Tuuhenna kilometrin jälkeen kiristys tarkistettava.
16. Bosalia ei voida pitää vastuullisena aine- tai henkilövahingoista, jotka johtuvat väärästä asennuksesta tai väärästä käytöstä (artikla 185 kohta 2 NBW).

