

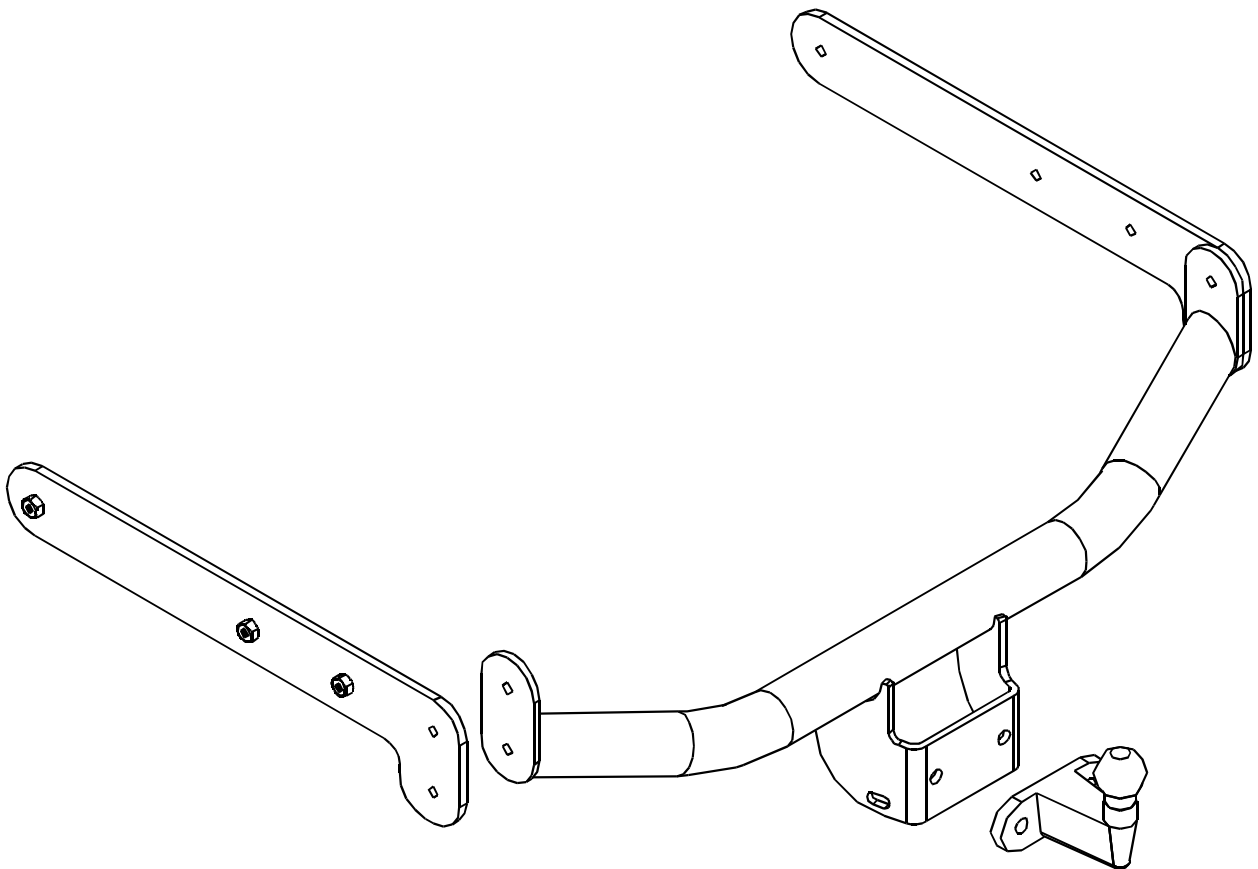
bosal

VW Transporter T4 (platform) 1991-2003/5

Type Nr.: 21-41 F

Part Nr.: **033-801**

Approval No.: e11 00-3855 *94/20*

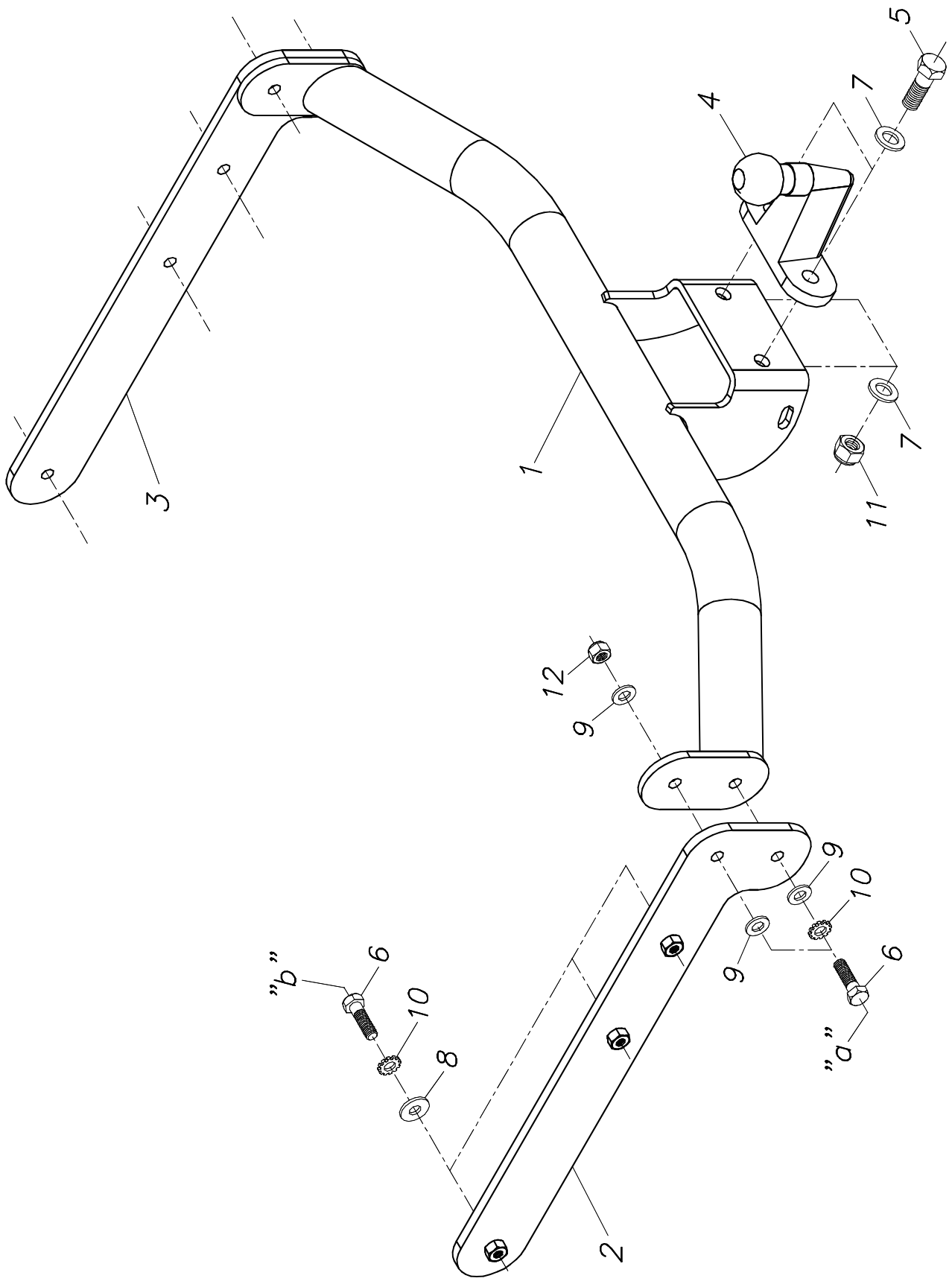




	8.8 (normal)	8.8
M6	9,5 Nm	10,5 Nm
M8	23,0 Nm	25,0 Nm
M10	46,0 Nm	51,0 Nm
M12	79,0 Nm	87,0 Nm
M14	125,0 Nm	138,0 Nm
M16	195,0 Nm	215,0 Nm

M10x1,25 53 Nm
M12x1,25 95 Nm
M12x1,5 91 Nm

1	1x		
2	1x		
3	1x		
4	1x		
5	2x		M16x50 (8.8)
6	10x		M12x40 (8.8)
7	4x		17x30x3
8	6x		12,5x30x3
9	6x		13x24x2,5
10	8x		Ø12,5
11	2x		M16 (8)
12	2x		M12 (8)



Instalační a pracovní pokyny pro tažné zařízení

Evropské homologační číslo 94/20/EC:

e11 00-3855

Použití pro:

VW Transporter T4 s plošinou

Objednáací číslo:

21-41 (F)

Technické parametry:

Testovaná D-hodnota	13,0 kN.
Maximální hmotnost přívěsu	2518 kg
Maximální přípustná hmotnost vozidla táhnoucího náklad	2800 kg.
Maximální zatížení kulového čepu	100 kg.

Pro řízení jsou rozhodující parametry výrobce vozidel s ohledem na hmotnost vozidla táhnoucího náklad a hmotnost přívěsu a **přípustnou kombinovanou hmotnost** (součet hmotnosti vozidla a přívěsu), které by neměly být překročeny. V případě jakéhokoliv dotazu neváhejte kontaktovat naši firmu.

Poznámky:

Tažné zařízení je bezpečná část a mělo by být připevněno pouze osobami k tomu vyškolenými. Rovněž montáž či demontáž náhradních nebo poškozených dílů by měla být provedena osobami k tomu vyškolenými.

Změny a úpravy na tažném zařízení nejsou povoleny. Dochází tak k porušování autorských práv.

Při řízení vozidla s přívěsem dodržujte pokyny dané výrobcem vozidla. Přívěs musí být vybaven odpovídající tažnou koulí. Montáž tažného zařízení vyžaduje odstranění tažného oka, tažné zařízení slouží jako náhrada, zaručuje, že doporučená hmotnost nebude překročena a může být používáno na běžných komunikacích. Tažná koule a kryt musí být udržovány čisté a promazané.

Důležité:

Při použití přívěsu stabilizujícího vozidlo jako je např. Westfalia „SSK“, „AKS 2000“ ALKO, „WS 300“ Winterhoff, nesmí být tažná koule namazaná. Řiďte se pokyny v manuálu. Čas od času zkontrolujte průměr koule. Jestliže průměr koule nedosahuje **49,0 mm** nebo je menší, tažné zařízení by nemělo být z bezpečnostních důvodů dále používáno.

Používají se montážní body povolené výrobcem vozidla.

Montážní a řídicí předpisy jsou v souladu s obsahem dovětku VII, odstavec 30, normy 94/20/EC. Zpětné nasazení mechanického krytu musí být v souladu s normou 94/20/EC, dovětek I, č. 5.10 a s požadavky v dovětku VII.

Skutečnost, že tažné zařízení je připevněno na vozidlo, musí být uvedena v dokladech pro vozidlo. Návod k montáži musí být přiložen k dokladům vozidla.

Obecné montážní pokyny:

Odstranit izolační směs a/nebo ochranný prostředek ze styčných ploch bodů tažného zařízení, jestliže existuje. Opatřit nosník antikoročním nátěrem.

Přípevnit 7-kolíčkový elektrický systém podle normy DINV 72570.

Přípevnit 13-kolíčkový elektrický systém podle normy ISO 11446.

Průměrně po ujetí 1000 km dotáhnout všechny šrouby tažného zařízení. Nezapomeňte, že po montáži se změní hmotnost Vašeho vozidla.

Návod k montáži:

- Připevněte boční plechy (2,3) k tělu tažného háku (1) k v bodech „a” pomocí přiložených spojovacích součástí, na základě výkresu.
- Vsuňte boční strany tažného háku do podvozkového trámu, a potom ho připevněte k podvozkovému trámu v bodech s označením „b” pomocí přiložených spojovacích součástí, na základě výkresu.
- Nastavte tažný hák do prostřední polohy, a potom zafixujte všechny šrouby.
- Proveďte elektroinstalaci elektrických kabelů s rozevřením zadního kabelového svazku, na základě předpisů.
- Montáž tažného zařízení smí být vykonaná pouze v odborné dílně.

D **Montage- und Betriebsanleitung** **Kupplungskugel mit Halterung (KmH)**

EG-Genehmigungszeichen nach Richtlinie 94/20/EG:

e11 00-3855

Verwendungsbereich:

VW Transporter T4 (pritsche)

Bestell - Nr.:

21-41 (F)

Technische Daten:

Der geprüfte D-Wert beträgt..... **13,0 kN.**
Dieser entspricht zum Beispiel einer Anhängelast von **2518 kg**
und einem zulässigen Gesamtgewicht von **2800 kg.**
Die geprüfte Stützlast beträgt..... **100 kg.**

Für den Fahrbetrieb sind die Angaben des Fahrzeugherstellers bzgl. Anhängelast, Stützlast und **zulässigen Gesamtgewicht** (Fahrzeuggewicht + Anhängergewicht) maßgebend, wobei die geprüften Werte der KmH nicht überschritten werden dürfen. Indem Sie irgendwelche Fragen haben, steht unsere Firma Ihnen gerne zur Verfügung.

Hinweise:

Die KmH ist ein Sicherheitsteil und darf nur von Fachpersonal montiert werden. Sofern Ersatzteile erforderlich werden, dürfen auch diese nur von Fachpersonal am unbeschädigten Originalteil verbaut werden. Jegliche Änderungen bzw. Umbauten an der KmH sind unzulässig.

Bei Fahrt mit Anhänger sind die Fahrthinweise in der Betriebsanleitung des Fahrzeugherstellers zu beachten. Die Anhänger müssen mit einer entsprechenden Zugkugelnkupplung ausgerüstet sein. Muß durch den Anbau der KmH die Abschleppöse entfernt werden, dient die KmH als Ersatz hierfür, sofern die zulässige Anhängelast nicht überschritten wird und der Abschleppvorgang auf verkehrsüblichen Straßen erfolgt.

Die Kugel bzw. Kupplung ist sauber zu halten und zu fetten.

Achtung:

Bei Benutzung von Spurstabilisierungseinrichtungen, wie z. B. der Westfalia „SSK“ muß die Kupplungskugel fettfrei sein. Die Hinweise in der Bedienungsanleitung beachten! Der Durchmesser der Kugel ist von Zeit zu Zeit zu überprüfen. Sobald an einer beliebigen Stelle eine Verschleißgrenze von 49,0 mm erreicht ist, darf die KmH aus Sicherheitsgründen nicht mehr benutzt werden.

Die vom Fahrzeughalter angegebenen, serienmäßig genehmigten Befestigungspunkte sind eingehalten.

Die Anbaumaße und Freiraummaße nach Anhang VII, Abbildung 30 der Richtlinie 94/20/EG sind gewährleistet. Der nachträgliche Anbau der mechanischen Verbindungseinrichtung ist entsprechend der Festlegung in Anhang I, Nr. 5. 10. Nach den Anforderungen des Anhangs VII der Richtlinie 94/20/EG zu prüfen (Anbauabnahme durch Technischen Sachverständigen/Dienst).

Die KmH sollte dann bei nächste Gelegenheit in den Fahrzeugpapieren eingetragen werden. Diese Montageanleitung ist den Kfz. - Papieren beizufügen.

Allgemeine Montagehinweis:

Isoliermasse bzw. Unterbodenschutz am Kfz. - falls vorhanden - im Bereich der Anlegefläche der KmH entfernen. Blanke Karosseriestellen mit Rostschutzfarbe bestreichen.

Elektrische Anlage 7 - polig gemäß DINV 72570 montieren.

Elektrische Anlage 13 - polig gemäß ISO 11446 montieren.

Sämtliche Befestigungsschrauben der KmH nach ca. 1000 Anhänger - km nachziehen.

Bitte beachten Sie, daß sich das Gewicht Ihres Fahrzeuges nach der Montage des Schlepphakens ändert.

Anbauanweisung:

- Die Seitenplatten (**2,3**) lose an den Schlepphakenkörper (**1**) an den Punkten „**a**“ mit den mitgelieferten Verbindungselementen, laut der Abbildung befestigen.
- Die Seiten des Schlepphakens in den Fahrgestellbalken schieben, danach an den Fahrgestellbalken an den Punkten „**b**“, mit den mitgelieferten Verbindungselementen, laut der Abbildung befestigen.
- Den Schlepphaken in die Mitte richten, danach alle Schrauben festziehen.
- Den elektrischen Anschluß mit der Demontierung des hinteren Leitungsbündels vorschriftsmäßig durchführen.
- Die Montierung des Schlepphakens darf ausschließlich durch eine Fachwerkstatt durchgeführt werden.



Monterings- og brugsvejledning anhængertræk

EU-godkendelsesnr. ifølge EU-direktiv 94/20:

e11 00-3855

Model:

VW Transporter T4 pick up

Bestillingsnr.:

21-41 (F)

Tekniske data:

Testet D-værdi	13,0 kN.
Dette svarer f.eks. til en maks. påhængsvægt på	2518 kg
og en tilladt totalvægt på	2800 kg.
Testet maksimal lodret last	100 kg.

For kørsel er producentens data vedr. påhængsvægt, maksimal lodret last og **tilladt samlet vægt** (køretøjsvægt + påhængsvægt) afgørende, hvorfor de testede værdier ikke må overskrides. I tilfælde af spørgsmål kan vort firma kontaktes.

Bemærk venligst:

Anhængertrækket er en sikkerhedsanordning og må kun monteres af specialuddannede montører. Skulle der blive brug for reservedele, må disse kun monteres på ubeskadigede originaldele af specialuddannede montører.

Ingen ændringer eller modifikationer af anhængertrækket er tilladt. Endvidere vil de føre til ophævelse af autorisationen.

Ved kørsel med påhæng, skal man være opmærksom på instruktionerne i vejledningen fra køretøjets producent. Påhænget skal være udstyret med en passende kuglekobling. Hvis montering af anhængertrækket kræver, at slæbekrogen fjernes, vil anhængertrækket træde i dens sted, under forudsætning af at den tilladte påhængsvægt ikke overstiges, og bugseringen finder sted på normale veje.

Kugle og kuglekobling skal holdes rene og smurte.

Vigtigt:

Ved brug af stabiliserende anordninger, f.eks. Westfalia „SSK”, „AKS 2000” ALKO, „WS 300” Winterhoff, skal kuglekoblingen være fri for smørelse. Følg instruktionerne i brugsvejledningen.

Tjek kuglediameteren regelmæssigt. Når en diameter på **49,0mm** nås på et givet sted, må anhængertrækket af sikkerhedsmæssige årsager ikke længere bruges.

De godkendte monteringspunkter angivet af bilproducenten er anvendt.

Monterings- og frigangsdimensionerne specificeret i Annex VII, fig. 30 i EU-direktiv 94/20 er opfyldt. Eftermontering af mekanisk kuglekobling må kontrolleres i overensstemmelse med specifikationerne i Annex I, nr. 5.10 og i overensstemmelse med kravene i Annex VII i EU-direktiv 94/20 (eftermonteringstest af Teknisk Ekspert/Synssted).

Det skal ved først givne lejlighed tilføjes i bilens papirer, at der er monteret anhængertræk. Monteringsvejledningen skal tilføjes til bilens papirer.

Generel monteringsvejledning:

Eventuelt kit på fastgørelsespunkterne fjernes. Smør eventuelt bart karosseri med anti-korrosionsmiddel.

Monter 7-polet elsystem ifølge DINV 72570.

Monter 13-polet elsystem ifølge ISO 11446.

Alle anhængertrækkets møtrikker efterspændes efter ca. 1000km. Bemærk venligst, at køretøjets masse vil være anderledes efter montering af anhængertræk.

Monteringsvejledning:

- Sæt sidepladerne (2,3) løst til trækkuglens bjælke (1) i punkterne „a” vha. vedlagte beslag i følge tegning.
- Sæt trækkuglens sider ind i stallets bjælke og fastgør den i punkterne „b” vha. vedlagte fastgørelses beslag i følge tegning.
- Juster trækkuglen til midten og efterspænd alle skruer.
- Tilslut de elektriske ledninger ved åbning af den bageste lednings sæt i følge forskrifter.
- Montering af trækkuglen må kun udføres af specielt værksted.



Instrucciones de servicio y montaje del enganche esférico con fijación

Marca de autorización CE según la normativa 94/20/CE:	e11 00-3855
Ambito de aplicación:	VW Transporter T4 (carga)
N. orden:	21-41 (F)

Datos técnicos:

El valor **D** verificado es de **13,0 kN.**
Este valor corresponde por ejemplo a una carga de remolque de **2518 kg**
y un peso total autorizado de **2800 kg.**
La carga de apoyo verificada es de **100 kg.**

Para el servicio de marcha son normativos los datos del fabricante del vehículo en lo referente a la carga de remolque, carga de apoyo y **peso autorizado del conjunto vehículo-remolque** (peso del vehículo + peso del remolque), no debiendo sobrepasar los valores verificados del enganche para remolque con fijación. En cuanto tienen de las preguntas se pongan en relación con nuestra empresa.

Indicaciones:

El enganche esférico es un elemento de seguridad y debe ser montado únicamente por personal especializado. En caso de ser necesario el montaje de piezas de repuesto, éstas deben ser montadas asimismo por personal especializado.

No está autorizado efectuar modificaciones o adiciones en el enganche esférico. Estas originarían la anulación del certificado de aptitud técnica.

Obsérvense las indicaciones contenidas en la documentación del vehículo relativas a la circulación con remolque. Los remolques deben estar dotados del correspondiente enganche esférico. Si debido al montaje del dispositivo de enganche resulta preciso desmontar la argolla de remolque, el dispositivo de enganche puede utilizarse para el remolcado de otro vehículo, en tanto no se sobrepase la carga de remolque autorizada y se efectúe el remolcado por calzadas abiertas al tráfico.

Mantener limpia y engrasada la bola o asiento esférico.

Atención:

Utilizando dispositivos de estabilización direccional, como por ejemplo el „SSK” Westfalia, „AKS 2000” ALKO, WS 300” Winterhoff, el enganche esférico deberá estar libre de grasa. Obsérvense las instrucciones de servicio.

Deberá comprobarse de tiempo en tiempo el diámetro del asiento esférico. Si en cualquier zona se advierte que el diámetro alcanza los **49,0 mm** debe dejar de utilizarse el enganche esférico por motivos de seguridad.

Deberán mantenerse los puntos de fijación citados y autorizados por el fabricante del vehículo.

Quedan garantizadas las medidas de montaje y espacio libre según lo dispuesto en el anexo VII., figura 30, de la normativa 94/20/CE. Debe verificarse el montaje ulterior del

dispositivo mecánico de unión según lo especificado en el anexo I, núm. 5.10, basado en los requisitos fijados por el anexo VII. de la normativa 94/20/CE (control de montaje por especialista/servicio técnico).

El montaje del enganche esférico para remolque debe anotarse en la documentación del vehículo. Guardar estas instrucciones de montaje con la documentación del vehículo.

Indicaciones generales de montaje:

Eliminar la masilla aislante o la protección de bajos del vehículo - en caso de existir - en la zona de la superficie de apoyo del dispositivo de enganche. Aplicar pintura protectora anticorrosión a las superficies desnudas de la chapa.

Montar la instalación eléctrica de 7 polos según DIN V 72570.

Montar la instalación eléctrica de 13 polos según ISO 11446.

Reapretar todos los tornillos de fijación del dispositivo de enganche después de aprox. 1000 km de remolcado. Haga atención que después del montaje del gancho remolque se cambia el peso de su coche.

Instruccions de montaje:

- Fije flojamente las placas laterales (2,3) al cuerpo del gancho remolque (1) en los puntos „a” con los accesorios adjuntos, según el dibujo.
- Arregle los lados del gancho remolque en la viga y fije a la viga en los puntos „b” con los accerios adjuntos, según el dibujo.
- Efectúe la ligación eléctrica con la ruptura de los cables posteriores según las instrucciones.
- El montaje del gancho remolque puede ser efectuado solo por una oficina profesional.



Instructions de montage et d'emploi

Boule d'attelage avec support

Référence d'homologation CE selon la directive 94/20/CE:

e11 00-3855

Domaine d'utilisation:

VW Transporter T4 pick-up

Code de Type:

21-41 (F)

Caractéristiques techniques:

La valeur D contrôlée est de **13,0 kN.**
Celle-ci correspond par exemple à une charge de remorquage de **2518 kg**
et à un poids total admissible de **2800 kg.**
La charge d'appui contrôlée est de **100 kg.**

Pour la marche du véhicule tirant une remorque, les indications qui comptent sont celles du constructeur du véhicule, la charge de remorquage, la charge d'appui et **le poids autorisé de tout l'attelage** (poids du véhicule + poids de la remorque) tout en spécifiant que les valeurs contrôlés de la pièce „KmH” ne doivent en aucun cas être dépassées. En cas d'incompréhension pour avoir des instructions, nous recommandons de consulter notre service technique.

Remarques:

La boule d'attelage est une pièce de sécurité qui doit seulement être montée par des spécialistes. Si des pièces de rechange sont nécessaires, celles-ci doivent aussi être montées seulement par des spécialistes sur la pièce d'origine non endommagée.

Toutes modifications ou transformations sur la boule d'attelage sont interdites. Ces modifications entraînent alors l'annulation de l'autorisation de mise en circulation.

Si on circule avec une remorque, il faut respecter les informations concernant la marche figurant sur les instructions d'emploi du constructeur du véhicule. Les remorques doivent être équipées d'un attelage à boule de traction correspondant. Si l'anneau de remorquage doit être enlevé pour le montage de la boule d'attelage avec support, cette boule d'attelage sert alors de dispositif de remplacement dans la mesure où la charge de remorquage admissible n'est pas dépassée et si le remorquage est effectué sur des routes pour circulation normale.

La boule ou l'attelage doivent être maintenus propres et il faut les graisser.

Attention!

Si on utilise des dispositifs de stabilisation de la voie, p.ex.: le dispositif „SSK”, „AKS 2000” ALKO, „WS 300” Winterhoff, la boule d'attelage doit être exempte de graisse. Il faut respecter les indications des instructions d'emploi.

De temps en temps, il faut contrôler le diamètre de la boul. Dès qu'à un endroit quelconque, on atteint le diamètre de **49,0 mm** ou moins, pour des raisons de sécurité, il ne faut plus utiliser la boule d'attelage et son support.

Les points de fixation autorisés et indiqués par le constructeur du véhicule sont respectés.

Les cotes de montage et de dégagement suivant l'annexe VII, figure 30, de la Directive 94/20/CE sont garanties. Le montage postérieur du dispositif de liaison mécanique doit être

contrôlé conformément aux spécifications se trouvant sur l'annexe I, N° 5.10 suivant les prescriptions de l'annexe VII de la Directive 94/20/CE (réception technique du montage par un expert agréé ou par le service de contrôle technique).

La boule d'attelage doit être inscrite sur les documents d'immatriculation du véhicule à la prochaine occasion. Ces instructions de montage doivent être jointes aux documents du véhicule.

Indications générales de montage:

S'il y en a, enlever le mastic isolant et/ou la couche de protection du dessous de caisse sur le véhicule, au voisinage de la surface d'appui de la boule d'attelage. Badigeonner d'une couche antirouille les surfaces nues de la carrosserie en utilisant de la peinture antirouille.

Monter l'installation électrique à 7 pôles suivant la norme DIN V 72570.

Monter l'installation électrique à 13 pôles suivant la norme ISO 11446.

Au bout d'environ 1.000 km de remorquage resserrer toutes les vis de fixation de la boule d'attelage et du support. Nous vous recommandons de prendre en évidence que votre véhicule est augmenté de volume après l'équipement du crochet d'attelage.

Instructions de montage:

- Fixer les plaques latérales lâchement (2,3) au corps de l'attelage (1) aux points „a” par les éléments de raccord fournis selon le dessin.
- Glisser les côtés de l'attelage dans le châssis et fixer-le au châssis aux points „b” par les éléments de raccord fournis selon le dessin.
- Ajuster l'attelage à la position centrale et serrer complètement tous les vis.
- Brancher le câble électrique en détachant le faisceau arrière selon les règles.
- L'attelage ne peut être monté que par un garage spécialisé.



Asennus- ja käyttöohjeet vetokoukku

EY:n direktiivin 94/20/EY mukainen hyväksyntänumero:

e11 00-3855

Sovellus:

VW Transporter T4 kannella

Tilausnumero:

21-41 (F)

Tekniset tiedot:

Testattu D-arvo on **13,0 kN.**
Se vastaa esimerkiksi vetopainoa, joka on **2518 kg**
ja sallittua kokonaispainoa, joka on **2800 kg.**
Asuntovaunun testattu nokkapaino on **100 kg.**

Ajamisen kannalta ajoneuvon valmistajan antamat tiedot, jotka liittyvät vetopainoon, asuntovaunun nokkapainoon **suurimpaan sallittuun yhdistelmäpainoon** (ajoneuvon paino + asuntovaunun paino), ovat määrääviä eikä testattuja arvoja saa ylittää. Mikäli Sinulla on kysyttävää, ota yhteys yhtiöömme.

Huomautuksia:

Vetokoukku on turvaosa ja sen saa asentaa vain erityisen koulutuksen saanut henkilöstö. Jos varaosia tarvitaan, nekin saa asentaa vain erityisen koulutuksen saanut henkilöstö vahingoittumattomaan alkuperäiseen osaan.

Vetokoukkuun ei saa tehdä minkäänlaisia muutoksia. Mahdolliset muutokset johtavat hyväksynnän peruuntumiseen.

Kun ajat asuntovaunun kanssa, ota huomioon ajoneuvon valmistajan käyttöohjeisiin sisältyvät ajo-ohjeet. Asuntovaunussa pitää olla asianmukainen vetokoukun liitoskuula. Jos vetokoukun asentaminen vaatii hinaussilmukan poistamista, vetokoukku korvaa sen, mikäli sallittua vetopainoa ei ylitetä ja vetäminen tapahtuu normaaleilla teillä.

Kuula ja liitin on pidettävä puhtaina ja rasvattuina.

Tärkeää:

Kun käytetään kulun vakautuslaitteita, esim. Westfalia „SSK”, „AKS 2000” ALKO, „WS300” Winterhoff, liitoskuulan pitää olla rasvaton. Noudata käyttöohjeissa olevia ohjeita. Tarkista kuulan halkaisija ajoittain. Kun halkaisija on **49,0 mm**, vetokoukku ei saa enää käyttää turvallisuussyistä.

Ajoneuvon valmistajan ilmoittamat hyväksytyt kiinnityskohdat ovat käytössä.

Kiinnitys- ja välysmittoja, jotka on määriteltä direktiivin 94/20/EY liitteessä VII, kuvassa 30, noudatetaan. Mekaanisen kytkinlaitteen uudelleenasetus on tarkastettava liitteen I, numeron 5.10 tietojen mukaisesti ja direktiivin 94/20/EY liitteen VII vaatimusten mukaisesti (teknisen asiantuntijan/tarkastajan suorittama uudelleenasetuksen hyväksymistesti).

Ilmoitus vetokoukun asennuksesta on kirjattava ajoneuvon asiakirjoihin mahdollisimman nopeasti. Asennusohjeet on liitettävä ajoneuvon asiakirjoihin.

Yleiset asennusohjeet:

Mikäli vetokoukun kontaktipinnoilla on eristysmateriaalia ja/tai tiivistemateriaalia, poista ne. Käsittele paljaat osat ruosteenestomaalilla.

Asenna 7-pistikkeinen sähköjärjestelmä DIN V 72570:n mukaisesti.

Asenna 13-pistikkeinen sähköjärjestelmä ISO 11446:n mukaisesti.

Kiristä vetokoukun kaikki asennuspultit uudelleen noin 1000 vetokilometrin jälkeen. Ota huomioon, että vetotangon asennuksen jälkeen ajoneuvosi massa muuttuu.

Asennusohjeet:

- Kiinnitä sivulevyt (2,3) löysästi vetokoukkuun (1) oheisilla sitomaelementeillä kuvan mukaisesti pisteistä „a”.
- Liu’uta vetokoukun sivut aluskehukseen ja kiinnitä se siihen pisteistä „b” oheisilla sitomaelementeillä kuvan mukaisesti.
- Aseta vetokoukku keskiasentoon, ja sen jälkeen kiristä kaikki ruuvit.
- Tee tarvittavat sähköliitokset purkamalla takajohdostoa määräysten mukaisesti.
- Vetokoukun saa asentaa vain ammattihuoltopaja.



Installation and Operating Instructions

towing bracket

EC Approval No. as per Directive 94/20/EC:

e11 00-3855

Application:

VW Transporter T4 (platform)

Order Nr.:

21-41 (F)

Technical Data:

The tested D-value is **13,0 kN.**
This corresponds, for example, to a towed weight of **2518 kg**
and a permissible total weight **2800 kg.**
The tested trailer nose weight is **100 kg.**

For driving, the data of the vehicle manufacturer with regard to the towed weight, trailer nose weight and **permissible combination weight** (vehicle weight + trailer weight), are decisive, whereby the tested values may not be exceeded. Should you have any kind of questions, please do not hesitate to contact our company.

Notes:

The towing bracket is a safety part and may only be mounted by specially trained personnel. Should spare parts be required, these may also only be mounted on the undamaged original-equipment part by specially trained personnel.

No changes or modifications to the towing bracket are permitted. Moreover, they lead to cancellation of authorization.

When driving with a trailer, observe the driving instructions in the vehicle manufacturer's operating instructions. The trailer must be equipped with an appropriate towing coupling ball. If installing the towing bracket necessitates the removal of the towing eye, the towing bracket serves as a replacement, provided the permissible towed weight is not exceeded and the towing takes place on normal roads.

The ball and coupling must be kept clean and greased.

Important:

When using track stabilising devices, e.g. the Westfalia „SSK”, „AKS 2000” ALKO, „WS 300” Winterhoff, the coupling ball must be grease-free. Follow the instructions in the operating instructions.

Check the ball diameter from time to time. As soon as a diameter of **49,0 mm** is reached at any given point, the towing bracket may no longer be used for safety reasons.

The approved mounting points indicated by the vehicle manufacture are used.

The mounting and clearance dimensions specified in Annex VII, Figure 30 of Directive 94/20/EC are complied with. The retrofit of the mechanical coupling device must be inspected in accordance with the specifications in Annex I, No. 5.10 and in accordance with the requirements of Annex VII of Directive 94/20/EC (retrofit acceptance test by a Technical Expert/Inspectorate Service).

The fact that the towing bracket has been mounted to the vehicle must be entered in the vehicle papers at the next possible opportunity. The mounting instructions must be added to the vehicle papers.

General Installation Instructions:

If present, remove insulating compound and/or underseal in the area of the towing bracket contact surfaces. Coat bare bodywork with anti-corrosion paint.

Mount 7-pin electrical system as per DINV 72570.

Mount 13-pin electrical system as per ISO 11446.

Retighten all mounting bolts of the towing bracket after aprox. 1000 towing km. Please note, that after mounting the drawbar the mass of your vehicle will change.

Mounting instructions:

- According to drawing loosely fix the side plates (**2,3**) to the drag hook body (**1**) at „**a**” positions with the attached bonding units.
- Slide the sides of the drag hook into the chassis beam, then according to drawing fix it to the beam at „**b**” positions with the attached bonding units.
- Adjust the drag hook into mid position, then tighten the bolts.
- According to requirements carry out connecting of electric wires breaking the rear sheaf of cables.
- Only specialised services are authorised to install drawhooks.



Istruzioni di montaggio ed uso **dispositivo di traino**

Numero di approvazione secondo la Direttiva 94/20/EC:	e11 00-3855
Tipo di vettura sulla quale può essere installato:	VW Transporter T4 con piano di carico
Codice Nr.:	21-41 (F)

Dati tecnici:

Valore D di prova.....	13,0 kN.
Che corrisponde, per esempio, ad un peso rimorchiabile di	2518 kg
Ed un peso totale ammesso di	2800 kg.
Il peso verticale sulla sfera è di	100 kg.

Per l'utilizzo su strada del dispositivo di traino bisogna tener conto delle indicazioni del costruttore dell'autoveicolo in relazione al carico rimorchiabile ed al carico verticale, ed i valori massimi autorizzati per il dispositivo di traino non debbono essere superati.

Note:

Il dispositivo di traino è un elemento di sicurezza e deve essere montato esclusivamente da personale qualificato. Qualsiasi modifica o trasformazione del dispositivo di traino è vietata e comporta l'annullamento della certificazione.

Il dispositivo di traino viene utilizzato per il traino di rimorchi provvisti di giunto sferico. Tutti gli usi non conformi alle disposizioni di legge sono vietati. Le caratteristiche del veicolo vengono modificate quando viene installato un dispositivo di traino. Le istruzioni d'uso del costruttore debbono essere sempre rispettate.

Pulire ed ingrassare regolarmente la sfera del dispositivo

Importante:

In caso di utilizzo di stabilizzatori tipo Westfalia "SSK", „AKS 2000”, „WS 300 Winterhoff, la sfera deve essere esente da grasso. Seguire le istruzioni del produttore.

Se il diametro della sfera si riduce a 49 mm o meno, il dispositivo di traino non dovrà più essere utilizzato per ragioni di sicurezza

I punti d'attacco omologati in serie dal costruttore sono rispettati.

Lo spazio libero posteriore secondo l'annesso VII figura 30 della Direttiva 94/20/CE è garantito. Il montaggio del dispositivo di traino deve essere controllato conformemente a quanto stabilito dall'annesso I, n. 5.10 e secondo quanto stabilito dall'annesso VII della Direttiva 94/20/CE. Le istruzioni di montaggio e d'uso debbono essere allegate ai documenti del veicolo

Istruzioni generali di montaggio:

Eliminare tutto il materiale isolante o di protezione, se esiste, del sottofondo del mezzo nella zona della superficie di contatto con il dispositivo di traino. Prima di concludere il lavoro, applicare un prodotto anticorrosivo (antiruggine) sulle superfici nude della carrozzeria e nei fori, secondo le prescrizioni della casa costruttrice del veicolo.

Montare un sistema elettrico a 7 poli secondo DINV 72570

Montare un sistema elettrico a 13 poli secondo ISO 11446

Serrare tutti i bulloni di fissaggio del dispositivo, alla coppia di serraggio prescritta, dopo un percorso di circa 1000 km. A dispositivo di traino montato, il peso del veicolo cambia.

Istruzioni di montaggio:

- Secondo il disegno fissare leggermente le lamiere laterali (**2,3**) al corpo del gancio di traino (**1**) sui punti „**a**” usando i bulloni a corredo.
- Secondo il disegno far passare i lati del gancio di traino nella trave del telaio e fissarli alla trave sui punti „**b**” usando i bulloni a corredo.
- Aggiustare al centro il gancio di traino e stringere tutti i bulloni.
- Collegare il filo elettrico aprendo il fascio di cavi posteriore secondo le norme.
- Il montaggio del gancio di traino può essere eseguito esclusivamente da officina specializzata.



Monterings- og bruksanvisninger tilhengerfeste

EC Godkjenningssnr. I henhold til Direktiv 94/20/EC:

e11 00-3855

Anvendelse:

VW Transporter T4 med platå

Ordre nr.:

21-41 (F)

Tekniske data:

Testet D-verdi er **13,0 kN.**
Dette tilsvarer for eksempel en trukket vekt på..... **2518 kg**
og en tillatt totalvekt på..... **2800 kg.**
Testet vekt på campingvognens draganordning er..... **100 kg.**

Ved kjøring er opplysningene fra kjøretøyprodusenten med hensyn til trukket vekt, vekten på campingvognens draganordning og **tillatt kombinasjonsvekt** (kjøretøyets vekt + tilhengerens vekt) avgjørende, og de testede verdiene må i den forbindelse ikke overskrides. Vennligst ikke nøl med å ta kontakt med oss ved eventuelle spørsmål.

Bemerkninger:

Tilhengerfestet er en sikkerhetsinnretning og må kun monteres av spesialutdannet personell. Hvis det skulle være behov for reservedeler, må også disse kun monteres på uskadd originalutstyrsdel av spesialutdannet personell.

Det er ikke tillatt å endre eller tilpasse tilhengerfestet. Slike handlinger medfører dessuten tap av autorisasjon.

Ved kjøring med tilhenger må man følge kjøreanvisningene som finnes i bruksanvisningen fra kjøretøyprodusenten. Tilhengeren må være utstyrt med en passende koplingskule. Hvis montering av tilhengerfestet nødvendiggjør fjerning av slepefestet, erstattes dette av tilhengerfestet forutsatt at den tillatte trukkede vekten ikke overskrides og tauingen finner sted på normal vei.

Kulen og koplingen må være rene og smurt.

Viktig:

Ved bruk av sporstabiliserende utstyr som for eksempel Westfalia „SSK”, „AKS 2000” ALKO eller „WS 300” Winterhoff må koplingskulen være fettfri. Følg instruksene i bruksanvisningen.

Kontroller kulediameteren av og til. Så snart den har fått en diameter på **49,0 mm** i en av retningene må tilhengerfestet av sikkerhetshensyn ikke brukes lenger.

Bruk de godkjente monteringspunktene som er oppgitt av kjøretøyprodusenten.

Ta hensyn til de monterings- og klaringsdimensjonene som finnes i Tillegg VII, Figur 30 i Direktiv 94/20/EC. Tilpasningen av den mekaniske koplingsanordningen må inspiseres i henhold til spesifikasjonene i Tillegg I, nr. 5.10 og i henhold til kravene i Tillegg VII i Direktiv 94/20/EC (godkjenningstest for tilpasning av en teknisk ekspert/kontrollinstans).

Opplysninger om at tilhengerfestet har blitt montert på kjøretøyet må føres inn i vognkortet ved første anledning. Monteringsinstruksene må legges sammen med kjøretøydokumentene.

Allmenne monteringsanvisninger:

Fjern eventuell isolasjon og/eller undertetning fra kontaktområdene til tilhengerfestet.
Smør anti-rust maling på ubehandlede karosserideler.

Monter et 7-stifts elektrisk system i henhold til DIN V 72570.

Monter et 13-stifts elektrisk system i henhold til ISO 11446.

Stram alle monteringssskruene til tilhengerfestet på nytt etter 1000 slepekm. Vær oppmerksom på at kjøretøyets masse endres etter montering av trekkroken.

Monteringsanvisninger:

- Fikser sideskivene (2,3) løst til tilhengerfestets kropp (1) ved hjelp av de vedlagte elementene, i henhold til bildet ved punktene „a”.
- Gli tilhengerfestets sider i karosseridelen, og fikser til den ved punktene „b” ved hjelp av de vedlagte elementene, i henhold til bildet.
- Still tilhengerfestet i riktig stilling i midten, og fikser alle skruer.
- Tilknytt den elektroniske ledningen ved å demontere den bakre ledninggruppen, i henhold til reglene.
- Montering av tilhengerfestet skal alltid utføres på fagverksted.



Montage en gebruikershandleiding

Trekhaak

EC Goedkeurings nr. volgens richtlijn 94/20/EC:

e11 00-3855

Uitvoering:

VW Transporter T4 Pick Up

Order Nr.:

21-41 (F)

Technische gegevens:

De geteste D-waarde is **13,0 kN.**
Dit komt overeen met, bijvoorbeeld, een aanhanggewicht van **2518 kg**
en een maximaal toegestaan voertuiggewicht van **2800 kg.**
De geteste verticale last is **100 kg.**

Voor het gebruik van de trekhaak zijn de gegevens van de voertuigfabrikant met betrekking tot het aanhanggewicht, verticale last and maximaal toegestaan totaalgewicht (voertuiggewicht + aanhanger gewicht) doorslaggevend, waarbij de geteste waardes niet mogen worden overschreden. Als u hierover nog vragen heeft, kunt u contact opnemen met ons bedrijf.

Opmerking:

De trekhaak is een veiligheidskritisch component en mag uitsluitend gemonteerd worden door vakkundig personeel. Wanneer reserveonderdelen nodig zijn, mogen deze dan ook alleen gemonteerd worden op het onbeschadigde, originele component door vakkundig personeel.

Elke wijziging c.q. aanpassing aan de trekhaak is ontoelaatbaar en heeft bovendien het vervallen van de homologatie (goedkeuring) tot gevolg.

Voor het rijden met een aanhanger moeten de rij-instructies in de bedieningshandleiding van de voertuigfabrikant in acht genomen worden. De aanhanger moet uitgerust zijn met een geschikte dissel. Indien het voor het het installeren van de trekhaak nodig is om het sleepoog te verwijderen, doet de trekhaak dienst als een vervanging, op voorwaarde dat het toegestaan aanhanggewicht niet wordt overschreden en wanneer het rijden plaats vindt op normale wegen. De kogel en koppeling moet schoon en ingevet gehouden worden.

Belangrijk:

Indien stabilisatorkoppelingen gebruikt worden, bijvoorbeeld de Westfalia "SSK", "AKS 2000" ALKO, "WS 300" Winterhoff, moet de koppelingskogel vetvrij zijn. Volg de aanwijzingen in de bedieningshandleiding op.

Kontroleer de kogel diameter van tijd tot tijd. Zodra de trekhaakkogel op enige plaats tot een kogeldiameter van **49,0 mm** of minder ingesleten is, mag de trekhaak om veiligheidsredenen niet meer gebruikt worden.

De door de voertuigfabrikant toegestane bevestigingspunten zijn aangehouden.

De montage en tussenruimte conform supplement VII, afbeelding 30 van de richtlijn 94/20/EC moet in acht worden genomen.

De montage van de mechanische koppelinrichtingen op het voertuig moeten overeenkomstig de in supplement 1. Nr. 5.10 en supplement VII van de richtlijn 94/20/EC vermelde voorschriften worden gecontroleerd. (De goedkeuringstest dient te worden uitgevoerd door een bevoegde instantie).

Het feit dat de trekhaak op het voertuig gemonteerd is ,moet bij de eerst volgende mogelijkheid, worden bijgeschreven in de voertuigpapieren. De montage- en gebruikshandleiding dient aan de voertuigdocumenten te worden toegevoegd.

Algemene montage instructies:

Verwijder, indien aanwezig, isolatiemateriaal c.q. underbody coating (kit) ter plaatse van de aanlegvlakken (bevestigingspunten) van de trekhaak. Behandel de blanke carrosseriedelen en de geboorde gaten met een roestwerend middel.

Monteer 7-polige kabelset volgens DINV 72570.

Monteer 13-polige kabelset volgens ISO 11446.

Het is noodzakelijk om na ca. 1000 km gebruik de boutverbindingen na te trekken (volgens gegeven aanhaalmomenten). Noot: door de montage van de trekhaak wordt het eigen gewicht van het voertuig verhoogd.

Montagehandleiding:

- Bevestig de zijplaten (**2,3**) aan de trekhaak (**1**) (schroeven niet vasttrekken) bij de punten „a” met behulp van de meegeleverde bevestigingsmaterialen, zie ook de tekening.
- Schuif de zijkanten van de trekhaak in de chassisbalken en zet de trekhaak vast op de punten „b” in de chassisbalken met behulp van de meegeleverde bevestigingsmaterialen, zie ook de tekening.
- Zet de trekhaak in het midden en trek alle schroeven vast.
- Sluit de bedrading aan op de achterste kabelboom, volgens de voorschriften.
- Montage van de trekhaak mag alleen in een gespecialiseerde werkplaats gebeuren.

RU Инструкция по эксплуатации и ользованию тягово-цепного устройства (ТСУ) для легковых автомобилей

Соответствует директиве 94/ 20 ЕС номер утверждения ЕС:

e11 00-3855

Предназначен:

VW Transporter T4 с платформой

Типовой код:

21-41 (F)

Технические данные:

Тестированное значение D **13,0 kN.**

Согласно вышеуказанного значения, допустимая тяговая масса **2518 кг**

при условии, если полная масса автомобиля **2800 кг.**

Вертикальная нагрузка сцепной головки тестированного прицепа **100 кг.**

Все данные транспортного средства, относящийся к буксировки, заданные заводом изготовителем полная масса буксируемого прицепа ,нагрузки сцепной головки и максимальная допустимая общая масса автопоезда (масса автомобиля +масса прицепа) является определяющими и превышать их значения при эксплуатации запрещается. В том случае, если у вас возникают вопросы, то просим обратиться к нашей фирме.

Замечание:

ТСУ, с точки зрения аварийности, является особо ответственной частью автомобиля, его монтаж разрешается исключительно в специализированных мастерских.

В том случае, если для ремонта понадобится запчасти, то замена их возможна только заводскими, неповреждёнными частями исключительно в специальных мастерских. Любое изменение или переделка ТСУ запрещается. Такие действия ведут к лишению права монтажа ТСУ.

При вождении автомобиля с прицепом просим принимать во внимание указания руководства по эксплуатации завода-изготовителя автомобиля.

На прицеп необходимо установить соответствующую сцепную головку. В том случае, если монтаж ТСУ требует удаления буксирного кронштейна автомобиля, то ТСУ является заменителем при условии, что максимальная буксируемая масса не превышает допустимое значение, заданное на ТСУ, и буксировка происходит при нормальных дорожных условиях.

Сцепную головку и шар содержать в смазанном состоянии.

Внимание:

При использовании стабилизаторов хода – например Westfalia „SSK”, ALKO „AKS 2000” или Winterhoff „WS 300” - сцепная головка должна быть без смазки. Следуйте указаниям инструкции по эксплуатации.

Время от времени проверяйте диаметр сцепного шара. В случае, если диаметр шара на любой части достиг предела **49,0 мм**, шар - по условиям безопасности движения - подлежит замене.

Принятыми точками подвески ТСУ являются точки, заданные заводом-изготовителем автомобиля.

Размеры нового сцепного шара соответствуют данным, заданным в Приложении VII., которые соответствуют данным рис.30. Директивы 94/20 ЕС.

Контроль подгонки механического соединяющего устройства произвести в соответствии с техническими данными пункта 5.10 Приложения I. по методу, указаному в абзаце VII. Директивы 94/20 ЕС. (Тест соответствия, проводимый станцией Технической экспертизы или Технического контроля.)

Факт установки ТСУ на автомобиль в ближайшее время необходимо регистрировать в документах автомобиля (зависит от предписаний страны). Указания по монтажу необходимо приложить к документам автомобиля.

Общие указания по вводу в эксплуатацию:

Удалить с прикасающейся поверхности ТСУ изоляционный слой и / или защитный чехол, если он / они ещё не удалены.

Семиконтактную электрическую систему установить в соответствии стандарту DIN V 72570.

Тринадцатиконтактную электрическую систему установить в соответствии стандарту ISO 11446.

Через каждые 1000 км пробега с прицепом необходимо проверить затяжку крепежных болтов, в случае необходимости подтянуть. Просим принимать во внимание, что после установки ТСУ масса вашей машины увеличивается.

Указания по монтажу:

- Слегка прикрепите боковые листы (2,3) к телу фаркопа (1) в точках „а” с помощью приложенных крепежных элементов, на основе рисунка.
- Вдвиньте стороны фаркопа в балку шасси, после этого прикрепите к балке шасси в точках „b” с помощью приложенных крепежных элементов, на основе рисунка.
- Установите фаркоп по центру, после этого затяните все винты до упора.
- Произведите подключение электропроводки с разъединением задней связки электропроводов, согласно предписаниям.
- Монтаж фаркопа разрешается производить только силами специальных мастерских.



Monterings- och bruksanvisning dragkrok

EC-godkänningsnummer enligt Direktivet 94/20/EC:

e11 00-3855

Tillämpning:

VW Transporter T4 med plåtå

Order Nr.:

21-41 (F)

Tekniska data:

Testat D-värde är.....	13,0 kN.
Detta korresponderar t.ex. med en bogserad vikt på.....	2518 kg
och en tillåten totalvikt på	2800 kg.
Testad nosvikt för släpvagnen är.....	100 kg.

Vid körning är uppgifterna från fordonets tillverkare gällande bogserad vikt, släpvagnens nosvikt och **tillåten kombinationsvikt** (fordonsvikt + släpvagnsvikt) avgörande, varvid testade värden inte får överskridas. Tveka inte att kontakta oss om du har några frågor.

Anmärkningar:

Dragkroken är en säkerhetsdetalj och får endast monteras av särskilt utbildad personal. Om reservdelar skulle krävas, får även då endast särskilt utbildad personal montera dessa på originalutrustningens oskadade del.

Inga ändringar eller anpassningar av dragbygeln är tillåtna. I så fall förfaller dessutom allt godkännande.

Följ anvisningarna i förarhandboken från fordonets tillverkare vid körning med släpvagn. Släpvagnen måste vara försedd med en passande kopplingskula. Om bogseringsöglan måste avlägsnas för montering av dragkroken, tjänar dragkroken som ersättning på villkor att den tillåtna bogserade vikten inte överskrids och att bogseringen sker på normala vägar.

Kulan och kopplingen måste hållas rena och smorda.

Viktigt:

Vid bruk av spårstabiliserande anordningar, t.ex. Westfalia „SSK”, „AKS 2000” ALKO, „WS 300” Winterhoff, måste kopplingskulan vara fettfri. Följ anvisningarna i förarhandboken.

Kontrollera tidvis kulans diameter. Så snart en diameter på **49,0 mm** uppnås i någon riktning, får dragkroken av säkerhetsskäl inte längre användas.

Använd de godkända monteringspunkterna enligt fordonstillverkarens anvisningar.

Följ dimensionerna för montering och spelrum som anges i Tillägg VII, Figur 30 i Direktivet 94/20/EC. Den mekaniska kopplingsanordningens justering måste inspekteras enligt specifikationerna i Tillägg I, Nr. 5.10 och i överensstämmelse med kraven enligt Tillägg VII i Direktivet 94/20/EC (godkänningsstest justering av en teknisk expert/besiktningsinstans).

Uppgiften att dragkroken har monterats på fordonet måste föras in i fordonets dokument vid första tillfälle. Monteringsanvisningarna ska tillfogas till fordonsdokumenten.

Allmänna monteringsanvisningar:

Avlägsna eventuellt befintlig isolering och/eller bottentätning från dragkrokens kontaktytor. Stryk rostskyddande färg på nakna karosdelar.

Montera ett 7-stifts elsystem enligt DIN V 72570.

Montera ett 13-stifts elsystem enligt ISO 11446.

Dra åt alla monteringskruvar för dragkroken på nytt efter ca. 1000 km bogsering. Tänk på att fordonets massa ändras vid montering av en dragkrok.

Monteringsanvisningar:

- Sätta fast sidoplåtarna (**2,3**) – endast lösligt - till dragkrokens kroppen (**1**), vid punkterna "a", med hjälp av den bifogade bindelementerna, enligt teckningarna.
- Sticka sidorna av dragkroken in i underredebjälken, och montera den till underredebjälken, vid punkterna "b", med hjälp av den bifogade bindelementerna, enligt teckningarna.
- Placera dragkroken i mellersta position, sedan dra fast samtliga skruvarna.
- Utföra anknytningen av kraftledningen, genom att knyta upp ledning-knyten i baken, enligt föreskrifterna.
- Montering av dragkroken får endast utföras av fackverkstad.



Üzembe helyezési és használati útmutató vonóhorog

A 94/20/EC előírás szerinti EC jóváhagyási szám:

e11 00-3855

Alkalmazása:

VW Transporter T4 (platós)

Típus kód:

21-41 (F)

Műszaki adatok:

A tesztelt D érték	13,0 kN.
Ez az érték alapján, a vontatható tömeg	2518 kg
ha a gépjármű össztömege	2800 kg.
A tesztelt utánfutó kapcsolófejének statikus függőleges terhelése.....	100 kg.

A vontatásra vonatkozóan a jármű gyártója által vontatott tömegre, a kapcsolófej terhelésre és a maximálisan megengedett együttes tömegre (jármű tömege + utánfutó tömege) vonatkozó adatok a meghatározóak, míg a tesztelt értékekkel számítható tömegadatok nem léphetők túl. Amennyiben bármilyen kérdés merülne fel, kérjük lépjen kapcsolatba cégünkkel.

Megjegyzés:

A vonóhorog egy balesetvédelmi szempontból kiemelten fontos alkatrész, melynek felszerelését kizárólag szakműhely végezheti. Amennyiben pótalkatrészre volna szükség, ezek felszerelését az eredeti, sértetlen alkatrészre szintén csak szakműhely végezheti el. A vonóhorgon semmiféle változtatás vagy módosítás nem eszközölhető. Fentiekén túl, ilyen esemény a felszerelési jog elvesztéséhez vezet.

Az utánfutóval történő vezetés esetén kérjük, hogy vegye figyelembe a jármű gyártója által kiadott használati útmutatóban foglaltakat.

Az utánfutóra egy megfelelő kapcsolófejet kell szerelni. Amennyiben a vonóhorog felszerelése szükségessé teszi a vonószem eltávolítását, akkor a vonóhorog helyettesítő eszközként szolgál feltéve, hogy a maximális vontatott tömeg nem haladja meg a megengedett értéket és a vontatás normál útviszonyok mellett történik.

A kapcsolófejet és a vonógömböt tisztán kell tartani, annak kenéséről gondoskodni kell.

Fontos:

Út stabilizáló eszközök - pl. Westfalia „SSK”, ALKO „AKS 2000”, valamint Winterhoff „WS 300” - alkalmazása esetén a kapcsolófejnek zsírmentesnek kell lennie. Kövesse a használati útmutatóban foglaltakat.

Időről-időre ellenőrizze a gömb átmérőjét. Amint az átmérő a gömb bármely részén eléri a **49,0 mm-es** határt, biztonsági okokból a vonóhorog a továbbiakban nem használható.

Elfogadott felfüggesztési pontokként a jármű gyártója által megjelölt pontok használatosak.

Az újszerű vonógömb átmérőjének tűrésértékei megfelelnek a VII. Függelékben ismertetett 94/20/EC Előírás 30. ábráján feltüntetett adatokkal. A mechanikai kapcsoló szerkezet illeszkedésének vizsgálatát az I. Függelék 5.10 pontjában ismertetett műszaki

adatoknak megfelelően, ill. a 94/20/EC Előírás VII. Bekezdésének megfelelően kell elvégezni. (Műszaki szakértő vagy Ellenőrző állomás által elvégzett megfelelési teszt.)
Annak tényét, hogy a vonóhorog a gépjárműre felszerelésre kerül, a legközelebbi adandó alkalommal a gépjármű okmányaiba be kell vezetni (ez országtól függő). A felszerelési útmutatót a gépjármű okmányaihoz mellékelni kell.

Általános üzembe helyezési előírások:

Amennyiben még nem történt meg, a vonóhorog érintkező felületéről távolítsa el a szigetelő réteget és/vagy védő borítást.

A 7-tűs elektromos rendszert a DIN V 72570 szabványnak megfelelően szerelje fel.

A 13-tűs elektromos rendszert az ISO 11446 szabványnak megfelelően szerelje fel.

Körülbelül 1000 vontatott kilométerenként a vonóhorog rögzítő csavarjainak feszességét ellenőrizni kell, és szükség esetén utánhúzni. Kérjük vegye figyelembe, hogy a vonóhorog felszerelését követően az Ön járművének tömege megnövekszik.

Felszerelési utasítás:

- Lazán rögzítse az oldallemezeket **(2,3)** a vonóhorogtesthez **(1)** az „**a**” pontokon, a mellékelt kötőelemekkel, a rajz alapján.
- Csúsztassa a vonóhorog oldalait az alvázgerendába, majd rögzítse az alvázgerendához a „**b**” pontokon, a mellékelt kötőelemekkel, a rajz alapján.
- Igazítsa középhelyzetbe a vonóhorgot, majd húzza fixre az összes csavart.
- Végezze el az elektromos vezeték bekötését a hátsó vezetékköteg megbontásával, az előírásoknak megfelelően.
- A vonóhorog felszerelését kizárólag szakműhely végezheti.