

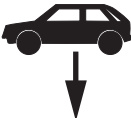
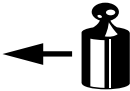

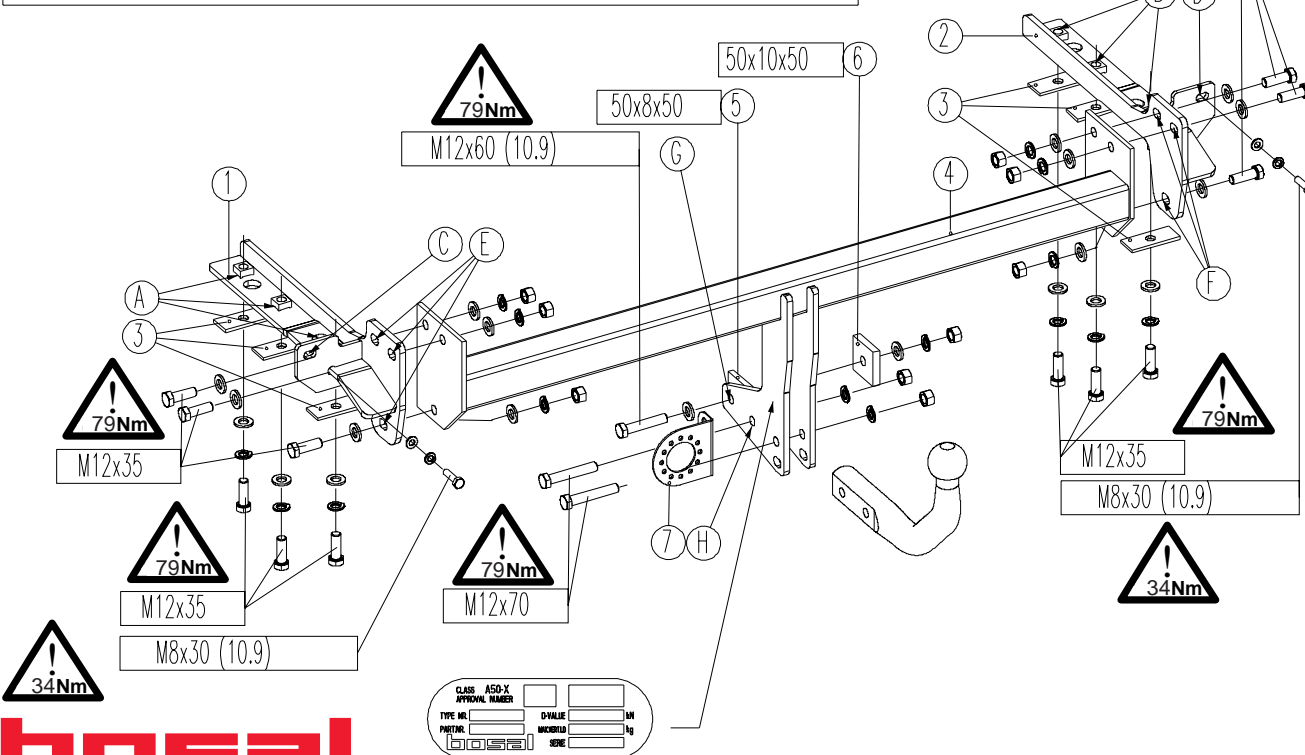
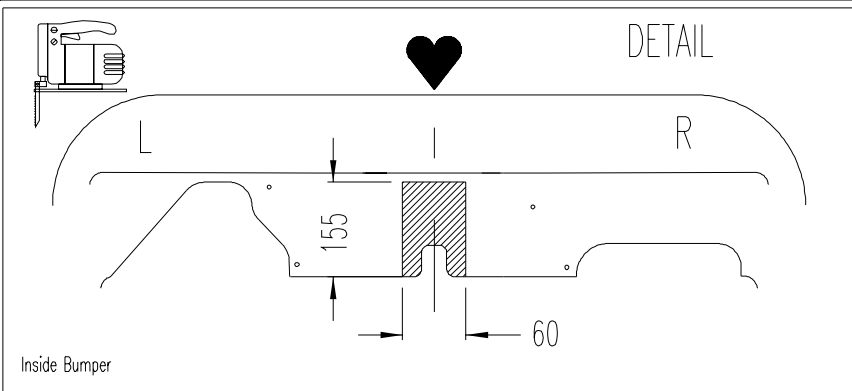


Montagehandleiding Fitting instruction Montageanleitung Description de montage Instrucciones de montaje Montagevejledning Monteringsveiledning Asennusohje Istruzioni di montaggio Návod k montáži	HONDA FR-V  2005 →	 EC 94/20 e4 00-2919	 2170 kg	 1500 kg	 90 kg	D waarde value Wert valeur 8,70 kN	<table border="1"> <tr> <td>NL</td><td>D</td><td>GB</td><td>N</td><td>SF</td><td>I</td> </tr> <tr> <td>F</td><td>E</td><td>DK</td><td>S</td><td>CZ</td><td></td> </tr> </table>	NL	D	GB	N	SF	I	F	E	DK	S	CZ	
	NL	D	GB	N	SF	I													
F	E	DK	S	CZ															
TYPE: 034221							(c) BOSAL 17-01-2011 Rev. nr. 01												



Raadpleeg uw dealer voor de max. massa die uw wagen mag trekken.

Die maximale Anhängelast ihres Fahrzeuges können Sie im Fahrzeugschein oder im Benutzerhandbuch nachlesen.

For the max. trailer weight of your car please refer to the owner's manual or your car homologation documents.

Pour connaître le poids maxi remorquable pour votre voiture consulter la notice d'utilisation de votre voiture ou la carte grise.

Consulte a su distribuidor sobre el peso máximo que puede remolcar su vehículo.

Deres forhandler vil kunne oplyse Dem om den højst tilladte vægt efter Deres køretøj.





Se bilens vognkort angående den maksimale vekt som bilen kan trekke.

Se handboken eller registreringsbevis för max släpvningsvikt för din bil.

Tarkista suurin sallittu vetopaino ajoneuvon ohjekirjasta tai rekisteriotteesta.

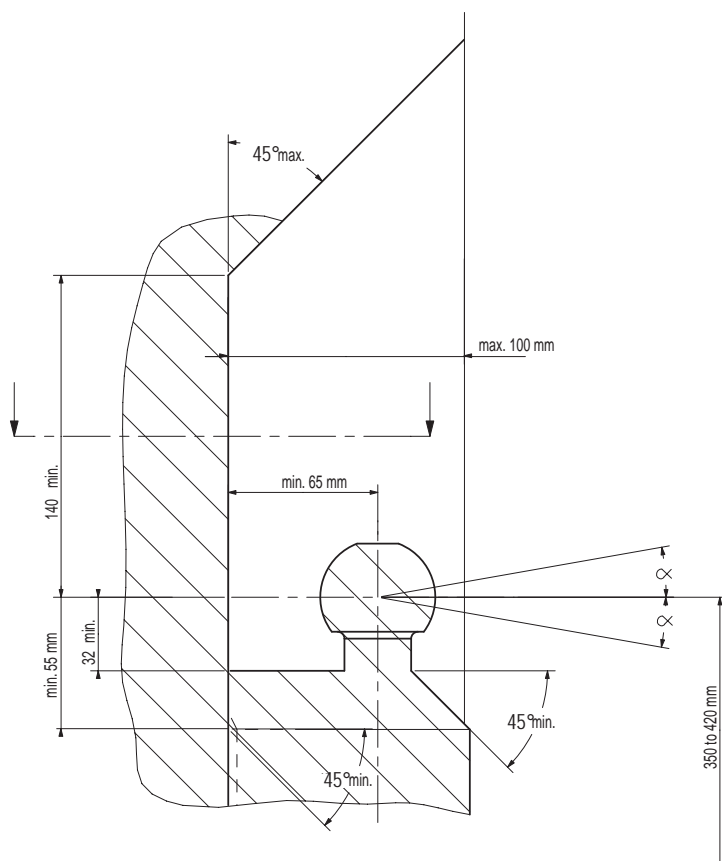
Per conoscere il peso massimo rimorchiabile dalla propria autovettura, fare riferimento al manuale d'istruzione od ai documenti di omologazione della vettura stessa.

Maximální přípustná hmotnost přívěsu pro Vaše vozidlo je uvedena v technickém průkazu nebo v uživatelské příručce.

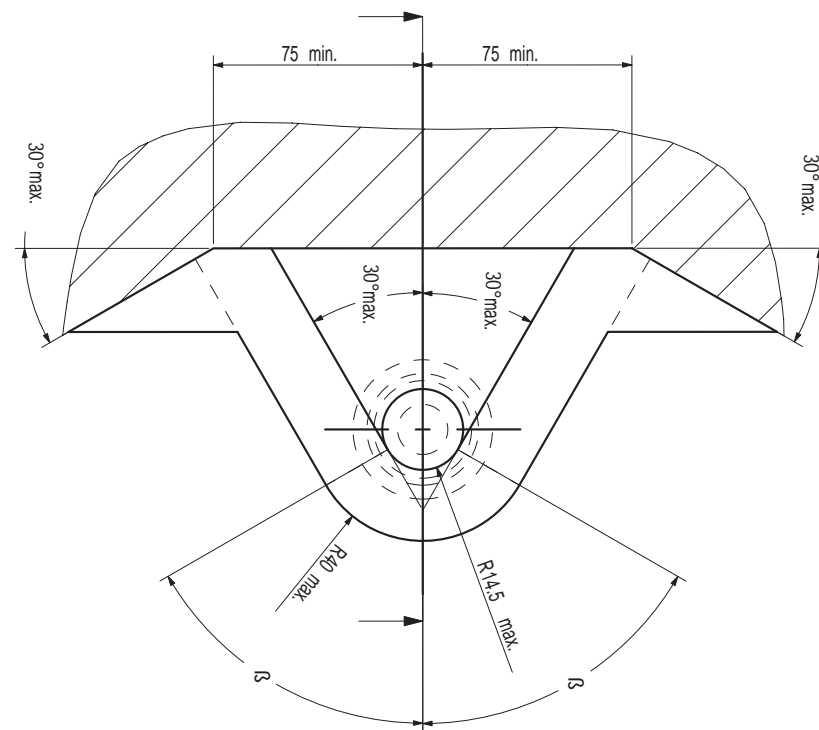
Meegeleverde onderdelen Mitgelieferte Befestigungsteile Provided parts Materiel de fixation joint Piezas incluidas Medfølgende komponenter	Vedlagt festemateriell Medföljande komponenter Mukana tulevat osat Componenti forniti a corredo Dodané upevňovací díly
 2x M8x30(10,9) 12x M12x35 2x M12x70 1x M12x60(10,9)	 9x M12
 2x M8 15x M12	 2x M8 20x M12

bosal

- (NL) De tussenruimte conform supplement VII, afbeelding 30 van de richtlijn 94/20/EG moet in acht worden genomen.
- (D) Der Freiraum nach Anhang VII, Abbildung 30 der Richtlinie 94/20/EG ist zu gewährleisten.
- (GB) The clearance specified in appendix VII, diagram 30 of guideline 94/20/EC must be guaranteed.
- (F) La zone de dégagement doit être garantie conformément à l'annexe VII, illustration 30 de la directive 94/20/CE.
- (E) Debe garantizarse el espacio libre, conforme al anexo VII, figura 30 de la directiva comunitaria CE/94/20.
- (DK) Frirommet skal overholdes iht. bilag VII, fig. 30 i direktiv 94/20/EU.
- (N) Frirommet etter tillegg VII, figur 30 i direktiv 94/20/EEC skal overholdes.
- (S) Spelrummet enligt bilaga VII, figur 30 i riktlinje 94/20/EG skall garanteras.
- (FIN) Vapaa tila on taattava direktiivin 94/20/EY liitteen VII, kuvan 30 mukaisesti.
- (I) Deve essere garantito lo spazio libero secondo l'allegato VII, figura 30 della direttiva 94/20/CE.
- (CZ) Volný prostor ve smyslu Přílohy VII, obr. 30 Směrnice č. 94/20/ES musí být zaručen.
- (PL) Należy zagwarantować wolną wysokość określoną na rysunku nr 30 dyrektywy 94/20/WE zawartej w załączniku nr VII.
- (H) A 94/20/EK irányelv VII. mellékletében, a 30. ábrán a vonógömb elhelyezése számára előírt szabad tér-adatokat biztosítani kell.



(NL) bij toelaatbaar totaal gewicht van het voertuig
 (D) bei zulässigem Gesamtgewicht des Fahrzeuges
 (GB) at laden weight of the vehicle
 (F) pour poids total en charge autorisé du véhicule
 (E) con peso total autorizado del vehículo
 (DK) ved tilladt samlet vægt for køretøjet
 (N) ved kjøretøyet tillatte totalvekt
 (S) vid fordonets tillåtna totalvikt
 (FIN) ajoneuvon suurimmalla sallitulla kokonaispainolla
 (I) per un peso complessivo ammesso del veicolo
 (CZ) při celkové přípustné hmotnosti vozidla
 (PL) w przypadku największej dozwolonej masy całkowitej
 (H) rakománnyal terhelhet járműsúly esetén.



NL Voor het gebruik van deze trekhaak zijn de specificaties van de voertuigfabrikant met betrekking tot het maximale trekgewicht en de kogeldruk bindend. Raadpleeg Uw dealer voor het maximale trekgewicht wat Uw auto mag trekken, hierbij mogen de specificaties van deze trekhaak niet overschreden worden.

Overbelasting (overschrijding van de specificaties) van deze trekhaak kan leiden tot ernstige schade aan het voertuig en/of een breuk van de trekhaak.

In het uiterste geval kan een dergelijk overbelasting leiden tot het losraken van de rijdende aanhanger, caravan of fietsendrager. Dit kan vervolgens op zijn beurt mogelijk een zwaar of dodelijk letsel toebrengen aan personen in de directe omgeving van de aanhanger, caravan of fietsendrager.

Bosal kan niet aansprakelijk worden gesteld voor enig gebrek in het product zoals veroorzaakt door de schuld of door welk onoordeelkundig gebruik (o.a. overbelasting) ook van de gebruiker of een persoon voor wie hij aansprakelijk is (sect. 185, art. 2 N.B.W.).

Formule t.b.v. bepaling van de D-waarde:

$$\frac{\text{max. aanhangwagengewicht (kg)} \times \text{max. voertuiggewicht (kg)} \times 9,81}{\text{max. aanhangwagengewicht (kg)} + \text{max. voertuiggewicht (kg)} + 1000} = D \text{ (kN)}$$

De door de voertuigfabrikant standaard toegestane bevestigingspunten zijn aangehouden.

Nationale richtlijnen betreffende de montagegoedkeuring moeten in acht worden genomen.

Deze montage- en gebruikshandleiding dient aan de voertuigdocumenten te worden toegevoegd.

Al onze producten worden gecontroleerd op compleetheid middels een weegcontrole systeem.

Reclamaties met betrekking tot ontbrekende delen kunnen alleen geaccepteerd worden indien deze gewichtscontrole sticker kan worden getoond.

Het is noodzakelijk om na ca. 1000 km gebruik de boutverbindingen na te trekken (volgens gegeven aanhaalmomenten).

D Im Falle der Benutzung einer Anhängervorrichtung sind die Vorschriften des Herstellers bezüglich der erlaubten maximalen Zuglast und der maximalen senkrechten Kugelbelastung unbedingt einzuhalten. Fragen Sie Ihren Fahrzeughersteller/lokalen Händler, wie groß die maximale Zuglast Ihres Autos ist. Es ist verboten, die Vorschriften bezüglich der Anhängervorrichtung zu übertreten.

Die Überlastung der Anhängervorrichtung (bzw. das Missachten der Vorschriften) kann zu schweren Schädigungen des Fahrzeugs und/oder der Anhängervorrichtung führen.

Eine solche Überlastung kann im Extremfall das Losreißen der gezogenen Einrichtung, also des Anhängers, des Wohnwagens oder der Fahrradhalterung zur Folge haben. Dieses kann wiederum zu schweren oder tödlichen Verletzungen der sich im ziehenden Fahrzeug befindlichen Personen und/oder sich auf dem Gelände aufhaltenden Unschuldigen führen.

Bosal kann nicht für solche eventuellen Fehler des Produkts zur Verantwortung gezogen werden, die durch falschen oder nicht bestimmungsgemäßen Gebrauch (unter anderem Überlastung) verursacht wurden, entweder durch den Nutzer oder eine Person, für die der Nutzer verantwortlich ist (Artikel 185, Absatz 2 N.B.W.).

Formel für D-Wert Ermittlung:

$$\frac{\text{Max. Anhängelast (kg)} \times \text{Zul. Kfz.-Gesamtgewicht (kg)} \times 9,81}{\text{Max. Anhängelast (kg)} + \text{Zul. Kfz.-Gesamtgewicht (kg)} + 1000} = D \text{ (kN)}$$

Die vom Fahrzeughersteller serienmäßig genehmigten Befestigungspunkte sind eingehalten.

Nationale Richtlinien über die Anbauabnahmen sind zu beachten.

Diese Montage- und Betriebsanleitung ist den Kfz.-Papieren beizufügen.

Bei der Auslieferung wird jedes unserer Produkte mit einem Gewichtskontrollsystem überprüft.

Im Falle fehlender Teile können wir der Bitte nach Nachlieferung nur entsprechen, wenn auch der Aufkleber, der die Gewichtskontrolle bestätigt, mit eingesandt wird.

Nach ca. 1000 km die Bolzenverbindungen, wie angegeben, nachziehen.

GB Always refer to the instructions of the vehicle manufacturer relating to the maximum Permissible towing weight and the maximum vertical ball loading when using the towbar. Ask your vehicle manufacturer / local dealer about maximum towing weights that apply to your vehicle and do not exceed values permitted for the towbar.

Overloading of the towbar (i.e. non-observance of instructions) may lead to severe damage to either the vehicle and/or the towbar itself.

In extreme cases overloading the towbar could result in the premature decoupling of the equipment being towed, whether that be a trailer, box, caravan or bicycle carrier. As a result this could also cause severe or fatal injuries to persons either within the towing vehicle and/or innocent bystanders in the area at that time.

Bosal may not be held responsible for any defect of the product caused by improper use or use other than the intended use (including overloading) by the user or any person for whom the user is responsible (Article 185(2) of N.B.W.).

Formula for D-Value:

$$\frac{\text{Max. trailerweight (kg)} \times \text{Max. permissible weight towing vehicle (kg)}}{\text{Max. trailerweight (kg)} + \text{Max. permissible weight towing vehicle (kg)}} \times \frac{9.81}{1000} = D \text{ (kN)}$$

The fixing points specified as standard must be observed.

National guidelines concerning official approval of accessories must be observed.

These installation and operating instructions must be enclosed with the vehicle papers.

All our products are controlled upon dispatch with a weight control system. In the case of missing parts we can only accept a request of replacement with the weight control sticker.

After about 1000 km use, re-tighten the bolts and nuts to the specified torque.

F Pour l'utilisation de l'attelage les instructions du constructeur du véhicule concernant le poids tracté maximum et la charge verticale maximale de la boule de l'attelage doivent être observées obligatoirement. Demander au vendeur / distributeur local du véhicule quel est le poids maximal tractable par votre véhicule et il est également interdit d'excéder les valeurs admissibles par l'attelage.

La surcharge de l'attelage (c'est-à-dire l'inobservation des règles) peut endommager sérieusement le véhicule et/ou l'attelage.

La conséquence d'une telle surcharge pourrait être la libération inattendue de l'équipement tracté, donc de la remorque ou du support de bicyclette. Une telle libération inattendue peut causer des blessures graves ou des blessures mortelles aux personnes se trouvant dans le véhicule tracteur et/ou aux passants innocents se trouvant sur les lieux.

Bosal ne saurait être retenu responsable de dommages causés par un usage incorrect ou par un usage différent de celui prévu (par exemple la surcharge), que ce soit par l'utilisateur lui-même ou par tout autre personne dont l'utilisateur est responsable (Point 2 de l'Article 185 de N.B.W.).

Formule pour le calcul de la valeur D:

$$\frac{\text{Poids max. de remorque (kg)} \times \text{Max. poids permissible du véhicule tracteur (kg)}}{\text{Poids max. de remorque (kg)} + \text{Max. poids permissible du véhicule tracteur (kg)}} \times \frac{9.81}{1000} = D \text{ (kN)}$$

Les points de fixations définis comme homologués doivent être observés.

Les recommandations nationales concernant l'approbation officielle des accessoires doivent être prises en considération.

Ces instructions de montage et d'opération doivent être jointes aux documents du véhicule.

Lors de la livraison, nous contrôlons tous nos produits par pesage de l'attelage. Dans le cas de pièce manquante, nous ne pouvons accepter une demande de supplément qu'avec l'étiquette certifiant le contrôle du poids.

Après 1000 km de traction, resserrer toute la boulonnerie aux couples prescrits.

- Ⓔ En caso de utilizar gancho de remolque, hay que observar obligatoriamente las prescripciones del fabricante del vehículo referentes al peso máximo permitido de remolque y la carga máxima vertical de la bola. Pregunte al comerciante de la marca/comerciante local de que cuánto es el peso remolcable máximo de su auto y no traspase los valores permitidos en las prescripciones referentes al gancho de remolque.

La sobrecarga del gancho de remolque (o sea la violación de las prescripciones) puede conllevar a un daño grave del vehículo y/o del gancho de remolque.

Este tipo de sobrecarga en casos extremos puede traer como resultado el desprendimiento del dispositivo remolcado, o sea del carro de remolque, de la caravana, o del portabicicletas. Y esto puede ocasionar lesiones graves o mortales a las personas que están en el vehículo remolcador y/o a las personas inocentes que están en el área.

Bosal no asume responsabilidad de ningún tipo por error eventual del producto causado por uso incorrecto o por no usarlo a lo que fue destinado (incluido la sobrecarga), tanto por parte del usuario como de cualquiera persona bajo su responsabilidad (párrafo 2 del artículo 185 del N.B.W.).

Fórmula para el cálculo del valor D:

$$\frac{\text{Peso máximo del coche del remolque (Kg)} \times \text{Peso máximo permitido del vehículo remolcador (Kg)} \times 9,81}{\text{Peso máximo del coche del remolque (Kg)} + \text{Peso máximo permitido del vehículo remolcador (Kg)}} = D(\text{kN})$$

Hay que tener en cuenta las prescripciones de los puntos de fijación estandarizado determinado.

Hay que tener en cuenta las directivas nacionales referentes a la autorización oficial de los accesorios.

A las instrucciones de instalación y de funcionamiento hay que adjuntarlo a los papeles del vehículo.

En el transporte controlamos todos nuestros productos en un sistema de control de peso.

En el caso de accesorios faltantes el pedido referente a su reemplazo sólo lo podemos aceptar conjunto con la presentación de la etiqueta adhesiva certificante del control de peso.

Cada 1000 km de uso es necesario comprobar las conexiones del perno (según los pares de apriete dados).

- Ⓕ Producentens forskrifter om maksimal tilladt trækvægt og maksimal vertikal belastning skal overholdes. Spørg bilproducenten/den lokale forhandler om den maksimale trækvægt, der gælder for Deres køretøj. De tilladte værdier for anhængertrækket må ikke overskrides.”

Overbelastning af trækkrogen (dvs. ikke-overholdelse af instruktionerne) kan føre til alvorlige skader på enten køretøjet og/eller selve trækkrogen.

I ekstreme tilfælde kan overbelastning af trækkrogen medføre for tidlig afkobling af det bugserede udstyr, f.eks. trailer, kasse, campingvogn eller cykelholder. Dette kan også forårsage alvorlige eller dødelige kvæstelser for personer, der opholder sig enten i det bugserende køretøj og/eller uskyldige tilskuere i området på det pågældende tidspunkt.

Bosal kan ikke holdes ansvarlig for eventuelle fejl i produktet, der opstår som følge af forkert eller anden uhensigtsmæssig brug (inkl. overbelastning) af brugeren eller enhver person, som brugeren er ansvarlig for (artikel 185 (2) i NBW)

Formel for beregning af D-værdien:

$$\frac{\text{Max. anhængervægt (kg)} \times \text{max. tilladte vægt af trækkøretøj (kg)}}{\text{Max. anhængervægt (kg)} + \text{max. tilladte vægt af trækkøretøj (kg)}} \times \frac{9,81}{1000} = D (\text{kN})$$

De som standard angivne fastgørelsespunkter skal overholdes.

De officielle nationale retningslinier vedr. tilladelser skal overholdes.

Disse monterings- og driftsinstruktioner skal vedlægges køretøjets officielle dokumenter.

Ved afsendelse kontrollerer vi alle vores produkter med vægtkontrolsystem. Rekvirering af manglende reservedele kan kun accepteres ved fremvisning af kontrolsedlen fra vægtkontrolsystemet.

Det er nødvendigt at efterspænde møtrikkerne efter ca. 1000 km.

- (N) Ved anvendelse av tilhengerfestet skal det tas hensyn til kjøretøyfabrikantens forskrifter vedrørende maksimal tauevekt og maksimalt vertikalt kulevekt. Spør fabrikanten / merkeforhandleren om den maksimale tauevekten. Det er forbudt å overskride forskriftene vedrørende tilhengerfestet.

Overbelastning av tilhengervekt (eller forsømming av forskriftene) kan føre til alvorlige skader av kjøretøyet og/eller tilhengerfestet.

I ekstreme tilfeller kan overbelastning resultere i at det tauete annlegget, altså trailer, campinvogn eller sykkeltrailer løsriver fra kjøretøyet. Og dette kan føre til alvorlige eller dødlige skader til personer sittende i den tauende bilen og/eller andre uskyldige personer som oppholder seg i nærheten.

Bosal kan ikke holdes ansvarlig for eventuelle produkfeil som framstår ifølge uriktig bruk (blant annet overbelastning) av brukeren eller en annen person som brukeren er ansvarlig for (artikkel 185 (2) i N.B.W.).

Formel for D-verdien:

$$\frac{\text{Maks tilhengervekt (kg)} \times \text{Maks. tillatt vekt for slepebilen (kg)}}{\text{Maks tilhengervekt (kg)} + \text{Maks. tillatt vekt for slepebilen (kg)}} \times \frac{9,81}{1000} = D \text{ (kN)}$$

Det skal tas hensyn til festepunktene angitt som standard.

Det skal tas hensyn til nasjonale retningslinjer som gjelder offisiell godkjenning av tilbehør.

Disse monterings- og driftsveiledninger skal vedlegges kjøretøyets dokumentasjon.

Ved transporten er alle våre produkter kontrollert ved hjelp av vektkontroll-systemet. I tilfelle manglende bestanddeler er erstatningen bare mulig ved framvisning av etiketten som attesterer vektkontrollen.

Det er nødvendig å etterstramme alle bolter etter ca. 1000 km (i henhold til de oppgitte tiltrekningsmomentene).

- (S) Kontrollerer alltid anvisningene av fordonets tillverkere beträffande om den maximala tillätta vikt av släpvagnen, samt maximala tillåtlige vertikala vikt på kulan vid användning av dragkroken. Fråga fordonets tillverkaren / den lokala återförsäljaren om dom maximala dragvikterna som gäller för ditt fordon, och inte överstiga dom här värden, som är tillätta för dragkroken.

Överbelastningen av dragkroken (dvs. att man inte följer tillverkarens instruktioner) kan leda till allvarliga skador av fordonet och/eller dragkroken.

I extrema fall, kan överbelastningen av dragkroken leda till att utrustningen som bogseras, oavsett om det är en släpvagn, en låda, en husvagn eller en cykelhållare lossnar. Som ett resultat kan detta också orsaka allvarliga eller dödliga skador på personer.

Bosal kan inte hållas ansvarig för eventuella fel på produkten, som orsakats av felaktig användning, eller annan användning än den avsedda användningen (inklusive överlastning) av användaren, eller någon person för vilken användaren är ansvarig (artikel 185 (2) av N.B.W)).

Formeln för D-värdens beräkningen:

$$\frac{\text{Max. vikt av släpvagnen (kg)} \times \text{Totalvikt av fordonet (kg)}}{\text{Max. vikt av släpvagnen (kg)} + \text{Totalvikt av fordonet (kg)}} \times \frac{9,81}{1000} = D \text{ (kN)}$$

Dom monteringspunkterna, som är föreskrivna som standard, måste bibehållas.

Dom nationala riktlinjerna, angående officiell tillåtelse av tillbehör, måste bibehållas.

Dessa monterings- och användningsinstruktioner måste bifogas i fordonens dokumenten.

Innan leverans kontrollerar vi alla våra produkter med hjälp av ett viktkontrollsystem. I fall av frånvarande beståndsdelarna, kan vi endast acceptera önskingar om ersättning, om du framvisar etiketten, som intygar viktkontrollen.

Det är nödvändigt att dra åt bultarna igen efter ungefär 1000 km körning (enligt angivna momentangivelser).

FIN Vetokoukkuu käyttäessä on noudatettava auton valmistajan ohjeet koskien suurinta sallittua vedettyä painoa ja suurinta pystysuoraa kuulankantavuutta. Kysy myyjältäsi paljonko sinun autosi suurin sallittu vedetty paino on, äläkä rasita vetokoukkuu enemmän kuin sallittu.

Vetokoukun yllärasitus, (eli asetusten rikkominen) johtaa auton ja/tai vetokoukun vakavaan vaurioon.

Ääritapauksessa yllärasitus saattaa johtaa laitteen, eli perävaunun, asuntovaunun tai pyöränsaaleikon irrottautumiseen. Tämä saattaa aiheuttaa vakavan loukkaantumisen tai jopa kuoleman vetoautossa oleville henkilöille ja/tai alueella oleville syyttömillä henkilöille.

Bosalia ei voi syyttää tuotteen sellaisista mahdollisista vioista, jotka aiheutti epänormaali tai asiaton käyttö (muun muassa yllärasitus), joko käyttäjän tai sellaisen henkilön toimesta josta käyttäjä on vastuussa (N.B.W. pykälä 185.alio 2.).

Ajo-ominaisuuksien kannalta on noudatettava ajoneuvon valmistajan määräyksiä koskien perävaunun räsitus ja hinaajan painoa. Katso hinattavan perävaunun enimmäispaino käsikirjasta tai auton rekisteriotteesta; vetokoukkuu koskevia arvoja ei saa ylittää.

Laskelma D-määrän määrittelemiseen:

$$\frac{\text{Perävaunun enimmäispaino (kg)} \times \text{Hinaavan ajoneuvon sallittu enimmäispaino (kg)}}{\text{Perävaunun enimmäispaino (kg)} + \text{Hinaavan ajoneuvon sallittu enimmäispaino (kg)}} \times \frac{9,81}{1000} = D \text{ (kN)}$$

Standardina noudatettava määriteltyjä kiinnityskohtia.

Asennuksessa on noudatettava virallisia lisävarusteiden asennusta koskevia määräyksiä.

Asennus ja huolto-ohjeet on hyvä tallettaa ajoneuvon asiakirjoihin.

Toimituksen yhteydessä kaikki tuotteemme tarkistetaan painontarkistusjärjestelmällä. Osien puuttuessa korvauspyyntö otetaan vastaan vain painontarkistuksen todistavan tarran esittämisen jälkeen.

Tuhannen kilometrin jälkeen kiristys on tarkistettava.

I Quando si usa il dispositivo di traino fare sempre riferimento alle istruzioni del costruttore dell'autoveicolo per quanto riguarda il peso massimo rimorchiabile ed il peso massimo verticale sulla sfera. Informarsi presso il costruttore del veicolo o presso il suo distributore locale sul peso massimo rimorchiabile del vostro veicolo e non superare i valori ammessi per il dispositivo di traino.

Sovraccaricare il dispositivo di traino (o non osservare le istruzioni) può danneggiare il veicolo e/o il dispositivo stesso.

In casi estremi il sovraccarico del dispositivo di traino può portare allo sganciamento del traino (rimorchio, caravan o portabiciclette), con la conseguenza di causare gravi danni alle persone trasportate e/o alle persone che potrebbero trovarsi nell'area circostante in quel momento.

La Bosal non può essere ritenuta responsabile per i danni causati da un uso diverso o improprio del dispositivo di traino (incluso il sovraccarico) da parte dell'utente o di persona per la quale l'utente è responsabile (Articolo 185(2) dell' N.B.W.).

Formula per il calcolo del valore D:

$$\frac{\text{peso massimo rimorchio (kg)} \times \text{peso massimo permesso veicolo rimorchiatore (kg)}}{\text{peso massimo rimorchio (kg)} + \text{peso massimo permesso veicolo rimorchiatore (kg)}} \times \frac{9,81}{1000} = D \text{ (kN)}$$

Le prescrizioni sui punti di fissaggio definiti dal costruttore del veicolo sono rispettate.

Le norme nazionali per l'omologazione dei dispositivi di traino montati sui veicoli debbono essere rispettate.

Le istruzioni di montaggio e di utilizzo del dispositivo di traino devono essere allegate ai documenti del veicolo.

Tutti i nostri prodotti sono controllati al momento della spedizione con un sistema di controllo peso.

In caso di parti mancanti si accettano richieste di sostituzione esclusivamente con l'etichetta di controllo peso.

Verificare il serraggio di tutti i bulloni dopo i primi 1000 Km. di traino.

- ② Při používání tažného zařízení vždy dodržujte pokyny výrobce vozidla vztahující se na maximální přípustnou hmotnost soupravy a maximální vertikální zatížení tažné koule.

Informujte se u výrobce/prodejce o maximální hmotnosti nákladu taženého Vaším vozidlem a nikdy nepřekračujte hodnoty přípustné pro tažné zařízení.

Přetížení tažného zařízení (tj. nedodržování předpisů) může vést k těžkým škodám buď na vozidle a/nebo na tažném zařízení.

V extrémních případech může takové přetížení vést k odtržení taženého přívěsu (nákladního nebo obytného), nebo nosiče jízdních kol. To by mohlo také způsobit vážné nebo smrtelné zranění osob, ať už v tažném vozidle a/nebo mezi kolemjdoucími.

Firma Bosal nenese odpovědnost za případné vady výrobku způsobené jeho nesprávným použitím nebo použitím na jiné, než určené účely (včetně přetížení), uživatelem nebo osobou, za kterou je zodpovědný uživatel (čl. 185 (2) NBW)).

Vzorec pro výpočet hodnoty D:

$$\frac{\text{Max. hmotnost přívěsu (kg)} \times \text{Max. přípustná celková hmotnost vozidla (kg)}}{\text{Max. hmotnost přívěsu (kg)} + \text{Max. přípustná celková hmotnost vozidla (kg)}} \times \frac{9.81}{1000} = D \text{ (kN)}$$

Standardně předepsané body zakotvení se musí dodržet.

Musí se dodržet předpisy daného národního nařízení ohledně úředního povolení doplňků.

Tyto předpisy instalace a provozu musí být v každém případě připojené k dokumentům vozidla.

Při dodávce jsou všechny naše výrobky kontrolované systémem pro kontrolu váhy. V případě doplnění chybějícího náhradního dílu, Vaši žádost na dodávku máme možnost přijmout pouze po prokázání nálepky o potvrzení kontroly váhy.

Po ujetí zhruba 1000 km je nutno zkontrolovat a dotáhnout všechny šrouby a matice na výše uvedené hodnoty utahovacího momentu.

034221 MONTAGEHANDLEIDING

1. Meegeleverde onderdelen en bevestigingsmaterialen van de trekhaak verwijderen. Eventueel aanwezige kit ter plaatse van de bevestigingspunten verwijderen.
2. Demonteer de bumper.
Verwijder 2 schroeven in de linker en rechter wielkast.
Verwijder 2 schroeven aan de bovenzijde van de bumper en 2 kunststof schroeven aan de onderzijde.
3. Maak links en rechts de kunststof zijkappen die aan de binnenbumper gemonteerd zijn los.
4. Demonteer de binnenbumper. Deze komt te vervallen.
Monteer de 2 binnenste bouten van de binnenbumper terug.
5. Monteer steun "1" t.p.v. de gaten "A" m.b.v. strippen "3" en bouten M12x35, incl. veer- en sluitringen en t.p.v. gat "C" met bout M8x30, incl. veer- en sluitring.
6. Monteer steun "2" t.p.v. de gaten "B" m.b.v. strippen "3" en bouten M12x35, incl. veer- en sluitringen en t.p.v. gat "D" met bout M8x30, incl. veer- en sluitring.
7. Monteer onderhaak "4" t.p.v. de gaten "E" en "F" met bouten M12x35, incl. veer-, sluitringen en moeren.
8. Monteer onderhaak "4" aan het sleepoog t.p.v. gat "G" met strip "5" en "6" m.b.v. bout M12x60(10,9), incl. veerring, sluitringen en moer.
9. Zet de trekhaak vast. Hierbij de volgende aanhaalmomenten hanteren:
M8(10,9) -34Nm M12 -79Nm M12(10,9)- 79 Nm
10. Maak een uitsparing in de bumper volgens detail.
11. Herplaats de onder punten 2 t/m 3 verwijderde onderdelen.
12. Monteer de kogel en stekkerdoosplaat "7" (gat "H") met 2 bouten M12x70, incl. veerringen en moeren.
13. Zet de kogel vast volgens aanhaalmoment: M12-79Nm
14. Het is noodzakelijk om na ca. 1000 km gebruik de boutverbindingen na te trekken (volgens gegeven aanhaalmomenten).
15. Bosal kan niet aansprakelijk worden gesteld voor enig gebrek in het produkt zoals veroorzaakt door de schuld of door welk onoordeelkundig gebruik ook van de gebruiker of een persoon voor wie hij aansprakelijk is (art. 185, lid 2 N.B.W.).

034221 MONTAGEANLEITUNG

1. Die Anhängervorrichtung auspacken und die Befestigungsteile auf Vollständigkeit überprüfen. Im Bereich der Befestigungspunkte den Unterbodenschutz entfernen.
2. Den Stoßfänger demontieren.
Die zwei Schrauben im linken und rechten Radschutzkasten entfernen.
Die zwei Schrauben an der Oberseite und zwei Kunststoffschrauben an der Unterseite des Stoßfängers entfernen.
3. Links und rechts die Kunststoffseitenkappe, welche am Innenstoßfänger montiert sind, lösen.
4. Den Innenstoßfänger demontieren. Dieser wird nicht mehr benötigt.
Die zwei inneren Schrauben des Innenstoßfängers wieder montieren.
5. Die Stütze "1" mit Platten "3" und Schrauben M12x35, Federringen und Unterlegscheiben an den Löchern "A" und mit Schraube M8x30, Federring und Unterlegscheibe an Loch "C" montieren.
6. Die Stütze "2" mit Platten "3" und Schrauben M12x35, Federringen und Unterlegscheiben an den Löchern "B" und mit Schraube M8x30, Federring und Unterlegscheibe an Loch "D" montieren.
7. Den Querträger "4" mit Schrauben M12x35, Federringen und Unterlegscheiben und Muttern an den Löchern "E" und "F" montieren.
8. Den Querträger "4" mit Platte "5" und "6", Schraube M12x60 (10.9), Federring, Unterlegscheibe und Mutter an die Abschleppöse (Loch "G") montieren.
2. Die Anhängervorrichtung ausrichten und alle Schrauben mit folgenden Drehmomenten anziehen:
M 8 (10.9) – 34 Nm M12 - 79 Nm M12(10.9) – 79 Nm
10. Einen Ausschnitt im Stoßfänger gemäß Detail vornehmen.
11. Alle in Punkt 2 und 3 entfernten Teile wieder montieren.
12. Die Kugel und Steckdosenhalterplatte "7" (Loch "H") mit zwei Schrauben M12x70, Federringen und Muttern montieren.
13. Die Kugel mit folgendem Drehmoment anziehen: M12 – 79 Nm
14. Nach ca. 1000 km die Bolzenverbindungen, wie angegeben, nachziehen.
15. Für einen Mangel am Produkt, der durch den Fahrzeughalter oder eine andere Person aufgrund unsachgemäßer Benutzung verursacht wurde, übernimmt Bosal keine Haftung. (art. 185 lid 2 N.B.W.)

034221 FITTING INSTRUCTIONS

1. Unpack the towing bracket and check its contents against the parts list. If necessary, remove the underseal from around the fitting points of the luggage compartment/frame members.
2. Dismount the bumper.
Remove 2 screws in the LH and RH wheel arch.
Remove 2 screws at the top of the bumper and 2 synthetic screws at the bottom
3. Loosen the LH and RH synthetic side caps which are mounted at the inside bumper.
4. Dismount the inside bumper. The inside bumper will no longer be used.
Remount the 2 inmost bolts of the inside bumper.
5. Mount support "1" at the holes "A" using brackets "3" and M12x35 bolts, including spring washers and plain washers and at hole "C" using a M8x30 bolt, including spring washer and plain washer.
6. Mount support "2" at the holes "B" using brackets "3" and M12x35 bolts, including spring washers and plain washers and at hole "D" using a M8x30 bolt, including spring washer and plain washer.
7. Mount crossbar "4" at the holes "E" and "F" using M12x35 bolts, including spring washers, plain washers and nuts.
8. Mount crossbar "4" at the towing ring at hole "G" using bracket "5" and "6", a M12x60(10,9) bolt, spring washer, plain washer and nut.
9. Secure the towbar using a torque-wrench. Torque the bolts as follows:
M 8 (10.9) – 34 Nm M12 - 79 Nm M12(10.9) – 79 Nm
10. Make a recess in the bumper according the detail.
11. Replace all the parts mentioned in line 2 and 3.
12. Mount the ball and socket plate "7" (hole "H") using 2 M12x70 bolts, including spring washers and nuts.
13. Secure the ball using a torque-wrench. Torque the bolts as follows: M12-79Nm
14. After about 1000 km use, re-tighten the bolts and nuts to the specified torque.
15. Bosal cannot be held responsible for any defects in the product caused by fault or by any injudicious use whatever of the user or a person he is liable for. (sect. 185, art. 2 N.B.W.)

034221 DESCRIPTION DU MONTAGE

1. Séparer les différents éléments d'attelage. Enlever le mastic de protection autour des points de fixation.
2. Enlever 2 vis dans le logement de roue à gauche et à droite.
Enlever 2 vis au dessus et 2 vis synthétiques au dessous du pare-chocs.
3. Défaire les caches latéraux à gauche et à droite, qui sont fixes au pare-chocs intérieur.
4. Démontez le pare-chocs intérieur. Il ne sera pas remonté.
Monter les 2 boulons les plus intérieures du pare-chocs intérieur.
5. Monter le support "1" au niveau des trous "A" à l'aide des plaques "3", des boulons M12x35, des rondelles grower et des rondelles plates et au niveau du trou "C" à l'aide d'un boulon M8x30, d'une rondelle grower et d'une rondelle plate.
6. Monter le support "2" au niveau des trous "B" à l'aide des plaques "3", des boulons M12x35, des rondelles grower et des rondelles plates et au niveau du trou "C" à l'aide d'un boulon M8x30, d'une rondelle grower et d'une rondelle plate.
7. Monter la traverse "4" au niveau des trous "E" et "F" à l'aide des boulons M12x35, des rondelles grower, des rondelles plates et des écrous.
8. Monter la traverse "4" avec la plaque "5" et "6" à l'anneau de remorquage au niveau du trou "G" à l'aide d'un boulon M12x60 (10,9), d'une rondelle grower, des rondelles plates et de l'écrou.
9. Fixer l'attelage. Bloquer l'ensemble de la boulonnerie aux couples de serrage suivants:
M 8 (10,9) – 34 Nm M12 - 79 Nm M12(10,9) – 79 Nm
10. Découper le pare-chocs suivant le détail.
11. Remonter toutes les parties enlevées dans point 2 et 3.
12. Monter la boule et le support de prise "7" (trou "H") à l'aide des boulons M12x70, des rondelles grower et des écrous.
13. Bloquer la boule suivant le couple de serrage: M12-79 Nm
14. Il est conseillé de vérifier le serrage de toute la boulonnerie après 1000 Km de traction.
15. Bosal décline toute responsabilité concernant des défauts éventuels de cet attelage qui seraient causés par une mauvaise utilisation. Seul l'utilisateur est responsable.

034221 INSTRUCCIONES DE MONTAJE

1. Sacar las piezas y el material de sujeción incluidos en el gancho de remolque. Si procede, retirar el pegamento existente en los puntos de sujeción.
2. Desmonte el parachoques.
Quite los 2 tornillos que se encuentran en los pasos de las ruedas de la parte izquierda y en el de la derecha.
Quite 2 tornillos de la parte superior del parachoques y 2 tornillos sintéticos de la parte inferior.
3. Afloje la tapa protectora lateral sintética de la parte izquierda y la de la derecha, las cuales están montadas en el parachoques interior.
4. Desmonte el parachoques interior. El parachoques interior ya no lo vamos a necesitar.
Restituya los 2 tornillos más interiores del parachoques interior.
5. Monte el soporte «1» en los huecos «A» utilizando las pletinas «3», tornillos M12x35, arandelas de fijación y también arandelas planas, y a los huecos «C» utilizando tornillos M8x30, arandelas de fijación y también arandelas planas.
6. Monte el soporte «2» a los huecos «B» utilizando las pletinas «3», tornillos M12x35, arandelas de fijación y también arandelas planas, y a los huecos «D» utilizando tornillos M8x30, arandelas de fijación y también arandelas planas.
7. Monte la travesa «4» a los huecos «E» y «F» utilizando tornillos M12x35, arandelas de fijación, arandelas planas y tuercas autoblocantes también.
8. Monte la travesa «4» junto a la anilla de remolque en los huecos «G» y a las pletinas «5» y «6» utilizando un tornillo M12x60(10,9), arandela de fijación, arandela plana y tuerca autoblocante.
9. Fije la palanca de remolque utilizando llave dinamométrica. Utilice en los tornillos la siguiente par de apriete: M 8 (10,9) – 34 Nm M12 - 79 Nm M12(10,9) – 79 Nm
10. Recorte el parachoques según muestra la figura.
11. Sustituya todos los accesorios que quitó en los puntos 2. y 3.
12. Monte la bola de remolque y la lámina de soporte del enchufe «7» (hueco «H») utilizando 2 tornillos M12x70, arandelas de fijación y tuercas autoblocantes también.
13. Fije la bola de remolque utilizando llave dinamométrica. Utilice en los tornillos la siguiente par de apriete: M12-79Nm.
14. Cada 1000 km de uso es necesario comprobar las conexiones del perno (según los pares de apriete dados).
15. Bosal no asume responsabilidad de ningún tipo por defectos en el producto causados por o debidos a un uso imprudente, tanto por parte del usuario como de cualquier persona bajo su responsabilidad (art. 185, párrafo 2 N.B.W. (Código Civil Holandés)).

034221 MONTAGEVEJLEDNING

1. Fjern de dele og monteringsmaterialer, der sidder på trækkrogen. Eventuelt kit på fastgørelsespunkterne fjernes.
2. Fjern kofangeren. Fjern de to skruer fra venstre og højre hjulkasse.
Fjern de 2 stk. skruer fra kofangerens overdel og de 2 stk. syntetiske skruer fra kofangerens underdel.
3. Løsn venstre og højre syntetiske beskyttelsehætter, som er monteret ved inderkofangeren.
4. Fjern inderkofangeren. Den skal ikke bruges mere. Sæt inderkofangerens inderste skruer, 2 stk. på plads.
5. Monter beslag „1” og „3” i hullerne „A” vha. M12x35 bolte inkl. fjeder- og planskiver, samt i hullerne „C” vha. M8x30 bolte inkl. fjeder- og planskiver.
6. Monter beslag „2” og „3” i hullerne „B” vha. M12x35 bolte inkl. fjeder- og planskiver, samt i hullerne „D” vha. 1 stk. M8x30 bolte inkl. fjeder- og planskive.
7. Monter tværvangen „4” i hullerne „E” og „F” vha. M12x35 bolte inkl. fjederskiver, planskiver og møtrikker.
8. Monter tværvangen „4”, beslag „5” og „6” i hul „G” vha. 1 stk. M12x60(10,9) bolte, inkl. fjederskive, planskive og møtrik.
9. Spænd trækstangen med momentnøgle. Følgende værdier skal iagttages:
M 8 (10,9) – 34 Nm M12 - 79 Nm M12(10,9) – 79 Nm
10. Lav en indskæring i kofangeren iflg. tegning.
11. Sæt alle dele på plads, som er blevet fjernet i punkterne 2. og 3.
12. Monter trækkuglen og stikdåsepladen „7” (i hul „H”) vha. 2 stk. M12x70 bolte, inkl. fjederskiver og møtrikker.
13. Spænd trækkuglen med momentnøgle. Følgende værdier skal iagttages: M12-79Nm
14. Det er nødvendigt at efterspænde møtrikkerne efter ca. 1000 km.
15. Bosal kan ikke gøres ansvarlig for mangler ved produktet, der er opstået som følge af skyld eller ukyndig anvendelse af brugeren eller en person, som han er ansvarlig for (§ 185, stk. 2 N.B.W. (hollandsk privatret)).

034221 MONTERINGSVEILEDNING

1. Fjern vedlagte deler og festemateriell fra tilhengerfestet. Fjern eventuelt kitt som måtte befinne seg på festepunktene.
2. Demonter støtfangeren. Fjern de 2 boltene fra de venstre og høyre hjulbuene.
Fjern de 2 boltene fra den øverste delen av støtfangeren og de 2 kunststoffboltene fra undersiden.
3. Løsne på de venstre og høyre kunststoffdekslene monteret ved den indre støtfangeren.
4. Demonter den indre støtfangeren. Den indre støtfangeren trenger du ikke lenger.
Remonter den indre støtfangerens 2 bolter.
5. Monter støtteplaten "1" til hullene "A" ved hjelp av braketter "3" og M12x35 bolter samt sprengskiver og flate tetnigsskiver, og til hullene "C" ved hjelp av en M8x30 bolt samt sprengskiver og flate tetnigsskiver.
6. Monter støtteplaten "2" til hullene "B" ved hjelp av braketter "3" og M12x35 bolter samt sprengskiver og flate tetnigsskiver, og til hullene "D" ved hjelp av en M8x30 bolt samt sprengskiver og flate tetnigsskiver.
7. Monter tverrbjelken"4" til hullene "E" og "F" ved hjelp av og M12x35 bolter samt sprengskiver og flate tetnigsskiver og muttere.
8. Monter tverrbjelken"4" ved slepekroken til hullet "G" ved hjelp av braketter "5" og "6", en M12x60(10,9) bolt, en sprengskive, en flat tetnigsskive og en mutter.
9. Fest tilhengerfestet ved hjelp av en momentnøkkel. Følgende moment anvendes for boltene:
M 8 (10,9) – 34 Nm M12 - 79 Nm M12(10,9) – 79 Nm
11. Sett alle delene som ble fjernet under punkt 2 og 3 tilbake på plass.
12. Monter kuledelen og kontaktholderen "7" (hull "H") ved hjelp av 2 stykker M12x70 bolter samt sprengskiver og muttere.
13. Fest kuledelen ved hjelp av en momentnøkkel. Følgende moment anvendes for boltene: M12 – 79 Nm.
14. Det er nødvendig å etterstramme alle bolter etter ca. 1000 km (i henhold til de oppgitte tiltrekningsmomentene).
15. Bosal kan ikke stilles ansvarlig for noen mangel ved produktet som kan forårsakes av skjødesløs eller ukyndig bruk. Ansvar er brukerens eget (paragraf 185, ledd 2 i den nederlandske sivilrettslige lovboken).

034221 MONTERINGSINSTRUKTION

1. Packa upp monteringsssatsen och kontrollera innehållet mot detaljbeskrivning. Om det behövs tag bort underredsmassa runt monteringspunkterna i bagageutrymmet och under bilen.
2. Montera av stötfångaren. Röja undan 2 skruvar, från hjulbågarna på högre sidan, och på vänstra sidan. Röja undan 2 skruvar, från den övre delen av stötfångaren, och röja undan 2 syntetiska skruvar, från den undre delen av stötfångaren.
3. Lossa dom syntetiska skydds-huvarna — som är monterad vid den inre stötfångaren —, på högre sidan, och på vänstra sidan.
4. Montera av den inre stötfångaren. Den inre stötfångaren kommer ej att användas mer. Montera tillbaka dom 2 innersta skruvarna av den inre stötfångaren.
5. Montera behållaren „1”, vid hålen „A”, med hjälp av bärande armarna „3”, och M12x35 skruvarna, inklusive dom fjädrande underläggen, och dom platta underläggs-ringarna, och montera den också vid hålen „C”, med hjälp av M8x30 skruvan, inklusive det fjädrande underlägget, och den platta underläggs-ringen.
6. Montera behållaren „2”, vid hålen „A”, med hjälp av bärande armarna „3”, och M12x35 skruvarna, inklusive dom fjädrande underläggen, och dom platta underläggs-ringarna, och montera den också vid hålen „D”, med hjälp av M8x30 skruvan, inklusive det fjädrande underlägget, och den platta underläggs-ringen.
7. Montera fästjärn „4”, vid hålen „E” och „F”, med M12x35 skruvarna, inklusive dom fjädrande underläggen, dom platta underläggs-ringarna, och skruv-muttrarna.
8. Montera fästjärn „4”, vid drag-bojan, på hålen „G”, med hjälp av bärande armarna „5” och „6”, och M12x60(10,9) skruvan, det fjädrande underlägget, den platta underläggs-ringen, och skruv-muttern.
9. Sätta fast fästjärn, med hjälp av åtdragnings-nyckeln. Skruvarna måste monteras med det följande vridmomentet: M 8 (10,9) – 34 Nm M12 - 79 Nm M12(10,9) – 79 Nm
10. Göra en inristning i stötfångaren, enligt teckningen.
11. Placera tillbaka samtliga beståndsdelar, som röjades undan vid raderna 2, och 3.
12. Montera dragkulan, och skivan „7” (hålen „H”), som håller avläggaren, med hjälp av 2 st. M12x70 skruvarna, inklusive dom fjädrande underläggen, och skruvmuttrarna.
13. Sätta fast dragkulan, med hjälp av åtdragnings-nyckeln. Skruvarna måste monteras med det följande vridmomentet: M12-79Nm
14. Det är nödvändigt att dra åt bultarna igen efter ungefär 1000 km körning (enligt angivna momentangivelser).
15. Bosal kan inte ställas till ansvar för fel på produkten som orsakats av användaren eller genom omdömeslöst bruk av produkten av användaren eller en person som han bär ansvar för (art. 185, paragraf 2 i den nederländska civilrättsbalken).

034221 ASENNUSOHJEET

1. Pura vetokoukkupakkaus ja tarkista listasta, että kaikki asennuksessa tarvittavat osat löytyvät. Jos tarpeellista poista alustansuojaus kiinnityskohdista.
2. Pura puskuri. Poista 2 ruuvia vasemman ja oikean puolen pyöräkaarista. Poista 2 ruuvia puskurin yläosasta ja 2 synteettistä ruuvia sen alaosaan.
3. Löysää vasemman ja oikean puolen synteettiset sivusuojakupit, jotka on asennettu sisäiseen puskuriiin.
4. Pura sisäinen puskuri. Sisäistä puskuria ei tästedes tulla tarvitsemaan. Asenna sisäisen puskurin 2 sisimpää ruuvia paikalleen.
5. Liitä pidike ”1” reikiin ”A” käyttämällä pitotankoja ”3” ja M12x35–ruuvia, jousialuslevyjä ja litteitä alusrenkaita sekä reikiin ”C” käyttämällä M8x30–ruuvia, jousialuslevyjä ja litteitä alusrenkaita.
6. Liitä pidike ”2” reikiin ”B” käyttämällä pitotankoja ”3” ja M12x35–ruuvia, jousialuslevyjä ja litteitä alusrenkaita sekä reikiin ”D” käyttämällä M8x30–ruuvia, jousialuslevyjä ja litteitä alusrenkaita.
7. Asenna ristitanko ”4” pisteisiin ”E” ja ”F” käyttämällä M12x35–ruuveja, litteitä alusrenkaita ja jousialuslevyjä sekä muttereita mukaan lukien.
8. Asenna ristitanko ”4” vetoraautoihin reikään ”G”, käyttämällä pitotankoja ”5” ja ”6”, yhtä M12x60(10,9) – ruuvia, jousialuslevyjä, litteitä alusrengasta ja mutteria.
9. Kiinnitä vetotanko momenttiavaimen avulla. Käytä ruuveihin seuraavia momentteja: M 8 (10,9) – 34 Nm M12 - 79 Nm M12(10,9) – 79 Nm
10. Tee syväne puskuriiin kuvan mukaisesti.
11. Laita kaikki kohdissa 2 ja 3 poistetut osat paikalleen.
12. Asenna vetokuula ja pistokkeenpitolevy ”7” (reikä ”H”) käyttämällä 2 M12x70 –ruuvia, jousialuslevyjä ja muttereita sekä muttereita mukaan lukien.
13. Kiinnitä vetokuula momenttiavaimen avulla. Käytä ruuveihin seuraavaa momenttia: M12-79Nm.
14. Tuhannen kilometrin jälkeen kiristys tarkistettava.
15. Bosalia ei voida pitää vastuullisena aine- tai henkilövahingoista, jotka johtuvat väärästä asennuksesta tai väärästä käytöstä (artikla 185 kohta 2 NBW).

034221 ISTRUZIONI DI MONTAGGIO

1. Aprire l’imballaggio della struttura di traino e controllare il contenutoa fronte dell’elenco componenti. Se necessario, rimuovere il mastice di protezione intorno ai punti di fissaggio.
2. Smontare il paraurti. Rimuovere i 2 bulloni dall’arcata delle ruote sinistra e destra. Rimuovere i 2 bulloni dalla parte superiore del paraurti e i 2 bulloni sintetici da quella inferiore.
3. Allentare i cappucci protettivi laterali sintetici di sinistra e di destra montati nel paraurti interno.
4. Smontare il paraurti interno. Del paraurti interno non vi sarà più bisogno. Rimontare i 2 bulloni più interni del paraurti interno.
5. Montare il supporto „1” nei fori „A” utilizzando i bracci di supporto „3” e i bulloni M12x35, comprese le rondelle a molla e le rondelle piatte, e nei fori „C” utilizzando bulloni M8x30, comprese le rondelle a molla e le rondelle piatte.
6. Montare il supporto „2” nei fori „B” utilizzando i bracci di supporto „3” e i bulloni M12x35, comprese le rondelle a molla e le rondelle piatte, e nei fori „D” utilizzando bulloni M8x30, comprese le rondelle a molla e le rondelle piatte.
7. Montare la barra trasversale „4” nei fori „E” e „F” utilizzando bulloni M12x35 comprese le rondelle a molla, le rondelle piatte e i dadi.
8. Montare la barra trasversale „4” all’anello di traino nei fori „G” utilizzando i bracci del supporto „5” e „6”, un bullone M12x60(10,9), una rondella a molla, una rondella piatta e un dado.
9. Fissare la barra di traino utilizzando una chiave per stringere. Stringere i bulloni come segue: M 8 (10,9) – 34 Nm M12 - 79 Nm M12(10,9) – 79 Nm
10. Eseguire un intaglio nel paraurti conformemente al disegno.
11. Rimettere tutti i pezzi rimossi ai punti 2 e 3.
12. Montare la sfera di traino e la piastra della presa „7” (foro „H”) utilizzando 2 bulloni M12x70, comprese le rondelle a molla e i dadi.
13. Fissare la sfera di traino utilizzando una chiave per stringere. Stringere i bulloni come segue: M12- 79Nm
14. Verificare il serraggio di tutti i bulloni dopo i primi 1000 Km. di traino.
15. La Bosal declina ogni responsabilità per errato o imperfetto montaggio del dispositivo di traino, come pure per uso errato o improprio dello stesso.

034221 NÁVOD K MONTÁŽI

1. Podle přiloženého seznamu zkontrolovat jednotlivé součásti tažného zařízení. Pokud je to nezbytné, odstranit ze styčných bodů v zavazadlovém prostoru ochranný prostředek.
2. Odmontujte nárazník. Odstraňte 2 šrouby z oblouku kol na pravé i na levé straně. Odstraňte 2 šrouby z horní části nárazníku a 2 syntetické ze spodní.
3. Uvolněte syntetický boční kryt na pravé i na levé straně, které jsou namontované u vložky nárazníku.
4. Odmontujte vložku nárazníku. Vložku nárazníku už v budoucnu nebudeme potřebovat. Namontujte zpět 2 šrouby nejvíce vzadu od vložky nárazníku.
5. Namontujte konzolu číslo „1” k bodům s označením „A” použitím konzol číslo „3” a šroubů M12x35, podložek listové pružiny a ploché podložkové kroužky, a k bodům „C” použitím šroubů M8x30 podložek listové pružiny a ploché podložkové kroužky.
6. Namontujte konzolu číslo „2” k bodům s označením „B” použitím konzol číslo „3” a šroubů M12x35, podložek listové pružiny a ploché podložkové kroužky, a k bodům „D” použitím šroubů M8x30 podložek listové pružiny a ploché podložkové kroužky.
7. Namontujte příčnou tyč číslo „4” k bodům s označením „E” a „F” M12x35, podložek listové pružiny a ploché podložkové kroužky a šroubový matic.
8. Namontujte příčnou tyč číslo „4” u svorky k bodu s označením „G” a konzoly číslo „5” a „6”, použitím jednoho šroubu M12x60(10,9), podložek listové pružiny a ploché podložkové kroužky a šroubových matic.
9. Tažnou tyč připevněte použitím momentového klíče. U šroubů použijte následující kroutící momenty: M 8 (10,9) – 34 Nm M12 - 79 Nm M12(10,9) – 79 Nm
10. Připravte nářez do nárazníku na základě obrázku.
11. Dejte zpět všechny součástky odstraněné v bodech číslo 2. a 3.
12. Namontujte tažnou kouli a plech pro zástrčku číslo „7” (díra „H”) použitím dvou šroubů M12x70, podložek listové pružiny a ploché podložkové kroužky a šroubový matic.
13. Tažnou kouli připevněte použitím momentového klíče. U šroubů použijte následující kroutící momenty: M12-79Nm
14. Po ujetí zhruba 1000 km dotáhnout všechny šrouby a matice na výše uvedené hodnoty točivého momentu.
15. Firma Bosal nenese zodpovědnost za jakoukoliv závadu na výrobku způsobenou nesprávným zacházením na straně uživatele nebo osoby za kterou je zodpovědný.