

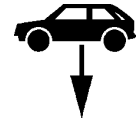


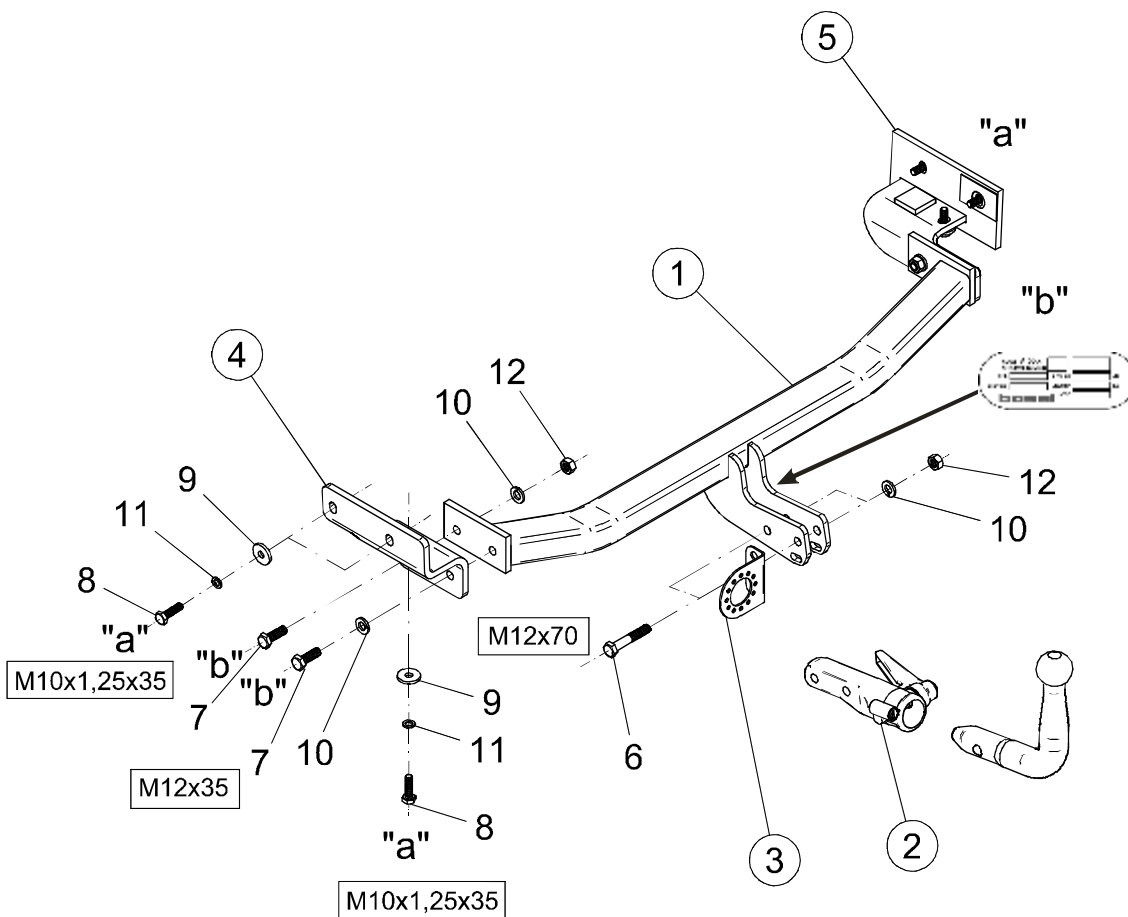








Montagehandleiding Fitting instruction Montageanleitung Description de montage Instrucciones de montaje Montagevejledning Monteringsvejledning Monteringshandleiding Asennusohje Istruzioni di montaggio Návod k montáži Szerelési utasítás Порядок установки	Hyundai I30 Crosswagon  2008® TYPE: 036-344 Ball code: 99.4090-3303	 EC 94/20 e7 00-0163	 1970 kg	 1500 kg	 75 kg	D Waarde Value Wert Valer Érték 8,8 kN	<table border="1"> <tr> <td>NL</td><td>D</td><td>GB</td><td>N</td><td>SF</td><td>I</td><td>F</td> </tr> <tr> <td>E</td><td>DK</td><td>S</td><td>CZ</td><td>H</td><td>RU</td><td>PL</td> </tr> </table>	NL	D	GB	N	SF	I	F	E	DK	S	CZ	H	RU	PL
	NL	D	GB	N	SF	I	F														
E	DK	S	CZ	H	RU	PL															
						© BOSAL	BAF31 issue: 19.08.2008														



- Raadpleeg uw dealer voor de max. massa die uw wagen mag trekken.
- Die maximale Anhängelast ihres Fahrzeuges können Sie im Fahrzeugschein oder im Benutzerhandbuch nachlesen.
- For the max. trailer weight of your car please refer to the owner's manual or your car homologation documents.
- Pour connaître le poids maxi remarquable pour votre voiture consulter la notice d'utilisation de votre voiture ou la carte grise.
- Consulte a su distribuidor sobre el peso máximo que puede remolcar su vehículo.
- Deres forhandler vil kunne oplyse Dem om den højst tilladte vægt efter Deres køretøj.
- Ta kontakt med forhandleren angående den maksimale vekt som bilen kan trekke.
- Se handboken eller registreringsbevis för max släpvagnsvikt för din bil.
- Tarkista suurin sallittu vetopaino ajoneuvon ohjekirjasta tai rekisteriotteesta.
- Per conoscere il peso massimo rimorchiabile dalla propria autovettura, fare riferimento al manuale d'istruzione od ai documenti di omologazione della vettura stessa.
- Maximální přípustná hmotnost přívěsu pro Vaše vozidlo je uvedena v technickém průkazu nebo v uživatelské příručce.
- A maximális vontatható tömegekről győződjön meg a gépkocsi kezelési könyvéből, vagy a gépkocsi típusbizonyítványából.
- Максимальную массу прицепа просим проверять в заводской книжке или по в типовом сертификате автомобиля.

Meegeleverde onderdelen Mitgelieferte Befestigungsteile Provided parts Materiel de fixation joint Список комплектующих	Piezas incluidas Medfølgende komponenter Vedlagt festemateriell Medföljande komponenter	Mukana tulevat osat Componenti furniti a corredo Dodané upeňovací díly Tartozékjegyzék
--	--	---

	6. 2x M12x70		10. 6x M12
	7. 4x M12x35		11. 6x M10
	8. 6x M10x1,25x35		
	9. 6x M10		11. 4x M12

(CZ) 036-344 Návod k montáži:

1. Podle příloženého seznamu zkontrolovat jednotlivé součásti tažného zařízení. Pokud je to nezbytné, odstranit ze styčných bodů v zavazadlovém prostoru ochranný prostředek
2. Odmontujte spodní kryt z umělé hmoty.
3. Pomocí příložených elementů volně připevněte konzoly (4) a (5) k podvozkovému rámu v bodech „a“, tak jak to uvádí výkres.
4. Těleso tažného zařízení (1) volně upevněte pomocí příložených spojovacích prvků v bodech „b“, tak jak to uvádí výkres.
5. Tažné zařízení nastavte do středové polohy a fixně dotáhněte všechny šrouby, nejdříve v bodech „a“ a pak v bodech „b“:
M12 (8.8) 79 Nm
M10x1,25 (8.8) 49 Nm
6. Vyřezte krycí desky z umělé hmoty, podle příloženého nákresu 1. a 2.
7. Namontujte zpět krycí desku z umělé hmoty.
8. Na těleso tažního zařízení namontujte těleso koule (2) a desku držící zásuvku (3).
9. Po ujetí zhruba 1000 km dotáhnout všechny šrouby a matice na výše uvedené hodnoty točivého momentu.
10. Firma Bosal nenese zodpovědnost za jakoukoliv závadu na výrobku způsobenou nesprávným zacházením na straně uživatele nebo osoby za kterou je zodpovědný.
11. Montáž tažného zařízení smí být vykonaná jen v odborné dílně.

$$\text{Formule ke zjištění D-hodnoty: } \frac{\text{zatížení přívěsem [kg]} \times \text{celková váha vozidla [kg]}}{\text{zatížení přívěsem [kg]} + \text{celková váha vozidla [kg]}} \times \frac{9,81}{1000} = D \text{ [kN]}$$

(D) 036-344 Anbauanweisung:

1. Die Anhängavorrichtung auspacken und die Befestigungsteile auf Vollständigkeit überprüfen. Im Bereich der Befestigungspunkte den Unterbodenschutz entfernen.
2. Die untere Kunststoffverkleidung abmontieren.
3. Die Zubehörplatten (4) und (5) lose an den Punkten „a“ am Fahrgestellrahmen befestigen, mit den beigelegten Verbindungselementen, der Zeichnung entsprechend.
4. Den Schlepphakenkörper (1) lose an den Punkten „b“ befestigen, mit den beigelegten Verbindungselementen, der Zeichnung entsprechend.
5. Den Schlepphaken in der Mitte ausrichten, dann alle Schrauben festziehen, zuerst an den Punkten „a“, dann an den Punkten „b“:
M12 (8.8) 79 Nm
M10x1,25 (8.8) 49 Nm
6. Die Kunststoffabdeckung entsprechend Zeichnung 1 und 2 ausschneiden.
7. Die Kunststoffabdeckung zurückmontieren.
8. Die Schleppkugel (2) und die Steckplatte (3) an den Schlepphakenkörper montieren.
9. Nach ca. 1000 km die Bolzenverbindungen, wie angegeben, nachziehen.
10. Für einen Mangel am Produkt, der durch den Fahrzeughalter oder eine andere Person aufgrund unsachgemäßer Benutzung verursacht wurde, übernimmt Bosal keine Haftung. (art. 185 lid 2 N.B.W.)
11. Die Montierung des Schlepphakens darf ausschließlich durch eine Fachwerkstatt durchgeführt werden.

$$\text{Formel für D-Wert-Ermittlung: } \frac{\text{Anhängelast [kg]} \times \text{Kfz. Gesamtgewicht [kg]}}{\text{Anhängelast [kg]} + \text{Kfz. Gesamtgewicht [kg]}} \times \frac{9,81}{1000} = D \text{ [kN]}$$

(DK) 036-344 Montagevejledning:

1. Fjern de dele og monteringsmaterialer, der sidder på trækrogeren. Eventuelt kit på fastgørelsespunkterne fjernes.
2. Afmonter det nederste beskyttelsesdæksel af kunststof.
3. Fastgør tilbehørspladerne (4) og (5) løst til chassisvangen i punkterne "a" vha. medfølgende befæstelselementer iflg. tegning.
4. Fastgør tværvangen (1) løst i punkterne "b" vha. medfølgende befæstelselementer iflg. tegning.
5. Juster trækrogeren i midten og efterspænd alle bolte, Først i punkterne "a" og derefter i punkterne "b":
M12 (8.8) 79 Nm
M10x1,25 (8.8) 49 Nm
6. Skær beskyttelsesdækslet af kunststof ud ifølge medfølgende fig. 1. og 2.
7. Sæt beskyttelsesdækslet af kunststof på plads igen.
8. Monter trækkuglen (2) og stikdåsepladen (3) på tværvangen.
9. Det er nødvendigt at efterspænde møtrikkerne efter ca. 1000 km.
10. Bosal kan ikke gøres ansvarlig for mangler ved produktet, der er opstået som følge af skyld eller ukyndig anvendelse af brugeren eller en person, som han er ansvarlig for (§ 185, stk. 2 N.B.W. (hollandsk privatret)).
11. Die Montierung des Schlepphakens darf ausschließlich durch eine Fachwerkstatt durchgeführt werden

$$\text{Formel til registrering af D-værdien: } \frac{\text{Anhængerlast [kg]} \times \text{køretøjets totalvægt [kg]}}{\text{Anhængerlast [kg]} + \text{køretøjets totalvægt [kg]}} \times \frac{9,81}{1000} = D \text{ [kN]}$$

(E) 036-344 Instrucciones de montaje:

1. Sacar las piezas y el material de sujeción incluidos en el gancho de remolque. Si procede, retirar el pegamento existente en los puntos de sujeción.
2. Desmonte la lámina inferior sintética de recubrimiento.
3. Fije con laxitud las láminas accesorias (4) y (5) a la barra del chasis en los puntos "a", con los elementos de enlace adjunto, en base de la figura.
4. Fije con laxitud al cuerpo del gancho de remolque (1) en los puntos "b" con los elementos de enlace adjunto en base de la figura.
5. Ajuste a la posición central al gancho de remolque, después fije bien todos los tornillos, . primero en los puntos "a" después en los puntos "b":
M12 (8.8) 79 Nm
M10x1,25 (8.8) 49 Nm
6. Recorte la lámina sintética de recubrimiento en base de las figuras 1 y 2 adjuntas.
7. Vuelva a montar la lámina sintética de recubrimiento.
8. Monte la bola de remolque (2) y la lámina de soporte del enchufe (3) al cuerpo del gancho de remolque.
9. Cada 1000 km de uso es necesario comprobar las conexiones del perno (según los pares de apriete dados).
10. Bosal no asume responsabilidad de ningún tipo por defectos en el producto causados por o debidos a un uso imprudente, tanto por parte del usuario como de cualquier persona bajo su responsabilidad (art. 185, párrafo 2 N.B.W. (Código Civil Holandés)).
11. El montaje del gancho remolque puede ser efectuado solo por oficina profesional.

$$\text{Fórmula para la determinación del valor D: } \frac{\text{Carga de remolque [kg]} \times \text{Peso total del vehículo [kg]}}{\text{Carga de remolque [kg]} + \text{Peso total del vehículo [kg]}} \times \frac{9,81}{1000} = D \text{ [kN]}$$

(F) 036-344 Description du montage:

1. Séparer les différents éléments d'attelage. Enlever le mastic de protection autour des points de fixation.
2. Démonter l'arrière plaque de couverture en plastique.
3. Fixer les plaques accessoires marquées (4) et (5) lâchement à la poutre du châssis aux points „a” par les éléments de fixation livrés selon le dessin.
4. Fixer lâchement le corps de l'attelage (1) aux points „b” par les éléments de fixation fournis selon le dessin.
5. Ajuster l'attelage en position centrale et serrer toutes les vis fixes, premièrement aux points „a” puis aux points „b”:
M12 (8.8) 79 Nm
M10x1,25 (8.8) 49 Nm
6. Découper la plaque de couverture en plastique selon figures 1. et 2.
7. Remonter la plaque de couverture en plastique
8. Monter la boule de l'attelage (2) et la plaque supportant la prise (3) sur le corps de l'attelage.
9. Il est conseillé de vérifier le serrage de toute la boulonnerie après 1000 Km de traction.
10. Bosal décline toute responsabilité concernant des défauts éventuels de cet attelage qui seraient causés par une mauvaise utilisation. Seul l'utilisateur est responsable.
11. Le crochet de remorquage ne peut être monté que par un garage spécialisé.

$$\text{Formule pour la détermination de la valeur D : } \frac{\text{charge remorquée [kg]} \times \text{PTR [kg]}}{\text{charge remorquée [kg]} + \text{PTR [kg]}} \times \frac{9,81}{1000} = D \text{ [kN]}$$

(SF) 036-344 Asennusohjeet:

1. Pura vetokoukku pakka us ja tarkista listasta, että kaikki asennuksessa tarvittavat osat löytyvät. Jos tarpeellista poista alustansuojaus kiinnityskohdista.
2. Irrota alhainen muovipeitelevy.
3. Kiinnitä löysästi osalevyt (4) ja (5) alustatankoon pisteistä „a” oheisilla sitomaelementeillä kuvan mukaisesti.
4. Kiinnitä vetokoukku (1) löysästi pisteistä „b” oheisilla sitomaelementeillä kuvan mukaisesti.
5. Aseta vetokoukku keskiasentoon ja kiristä kaikki ruuvit, ensin pisteistä „a” sen jälkeen pisteistä „b”:
M12 (8.8) 79 Nm
M10x1,25 (8.8) 49 Nm
6. Leikkaa muovipeitelevy oheisten kuvien 1. ja 2. mukaisesti.
7. Asenna muovipeitelevy takaisin.
8. Asenna vetokuula (2) ja pistokkeenpitolevy (3) vetokoukkuun.
9. Tuhannen kilometrin jälkeen kiristys tarkistettava.
10. Bosalia ei voida pitää vastuullisena aine- tai henkilövahingoista, jotka johtuvat väärästä asennuksesta tai väärästä käytöstä (artikla 185 kohta 2 NBW).
11. Vetokoukun saa asentaa vain ammattihoitopaja.

$$\text{Kaava D-arvon laskentaa varten : } \frac{\text{Ventokuorma [kg]} \times \text{ajoneuvon kok.paino [kg]}}{\text{Ventokuorma [kg]} + \text{ajoneuvon kok.paino [kg]}} \times \frac{9,81}{1000} = D \text{ [kN]}$$

(GB) 036-344 Fitting instructions:

1. Unpack the towing bracket and check its contents against the parts list. If necessary, remove the underseal from around the fitting points of the luggage compartment / frame members.
2. Dismount the lower synthetic cover plate.
3. Loosely fix the accessory plates marked with (4) and (5) to the frame member at points „a” with the attached bonding units in accordance with the drawing.
4. Loosely fix the crossbar (1) at points „b” with the attached bonding units in accordance with the drawing.
5. Adjust the towing hook into mid-position, and then tighten all the screws, at first at points „a”, and then at points „b”:
M12 (8.8) 79 Nm
M10x1,25 (8.8) 49 Nm
6. Cut out the synthetic cover plate in accordance with the enclosed Figures 1 and 2.
7. Remount the synthetic cover plate.
8. Mount the towing ball (2) and the socket plate (3) onto the crossbar.
9. After about 1000 km use, re-tighten the bolts and nuts to the specified torque.
10. Bosal cannot be held responsible for any defects in the product caused by fault or by any injudicious use whatever of the user or a person he is liable for. (sect. 185. art. 2 N.B.W.)
11. Only specialised services are authorised to install drawhooks.

$$\text{Formula for D-value : } \frac{\text{trailer load [kg]} \times \text{vehicle total weight [kg]}}{\text{trailer load [kg]} + \text{vehicle total weight [kg]}} \times \frac{9,81}{1000} = D \text{ [kN]}$$

(H) 036-344 Szerelési utasítás:

1. Csomagolja ki a vonóhorgot és a tartozékokat, majd vizsgálja át minden darabját. Ha szükséges, a rögzítő pontok területén a védőragasztót távolítsa el.
2. Szerelje le az alsó műanyag takarólemezt
3. Lazán rögzítse a (4) és (5) jelű tartozéklemeket az alvázgerendához az „a” pontokon mellékelt kötőelemekkel, a rajz alapján.
4. Lazán rögzítse a vonóhorogtestet (1) a „b” pontokon a mellékelt kötőelemekkel a rajz alapján.
5. Igazítsa középhezletbe a vonóhorgot, majd húzza fixre az összes csavart, először az „a” pontokon, majd „b” pontokon.
M12 (8.8) 79 Nm
M10x1,25 (8.8) 49 Nm
6. Vágja ki a műanyag takarólemezt a mellékelt 1. és 2. ábra alapján
7. Szerelje vissza a műanyag takarólemezt
8. Szerelje a vonógömböt (2) és a dugaljtartó lemezt (3) a vonóhorogtestre.
9. Körülbelül 1000 vontatott kilométer után a vonóhorog rögzítő csavarjainak feszességét ellenőrizni kell, és szükség esetén utánhúzni a megfelelő nyomatékkal.
10. A Bosal garanciát vállal, kivéve a nem rendeltetés szerinti használatból adódó hibákért. (art. 185 lid 2 N.B.W)
11. A vonóhorog felszerelését kizárólag szakműhely végezheti.

$$\text{D-érték számítás : } \frac{\text{utánfutó össztömege [kg]} \times \text{gépkocsi össztömege [kg]}}{\text{utánfutó össztömege [kg]} + \text{gépkocsi össztömege [kg]}} \times \frac{9,81}{1000} = D \text{ [kN]}$$

(I) 036-344 Istruzioni di montaggio:

1. Aprire l'imballaggio della struttura di traino e controllare il contenuto a fronte dell'elenco componenti. Se necessario, rimuovere il mastice di protezione intorno ai punti di fissaggio.
2. Smontare la piastra inferiore di plastica di copertura.
3. Fissare senza stringere all'asse del telaio le piastre accessorie (4) e (5) nei punti „a” con gli elementi di collegamenti inclusi in base al disegno.
4. Fissare senza stringere il blocco del gancio di traino (1) ai punti „b” con gli elementi di collegamento inclusi in base al disegno.
5. Regolare il gancio di traino in posizione centrale, poi stringere tutti i bulloni, prima nei punti „a”, poi nei punti „b”:

M12 (8.8) 79 Nm
M10x1,25 (8.8) 49 Nm

6. Tagliare la piastra di copertura di plastica seconda le figure 1 e 2 allegate.
7. Rimontare la piastra di plastica di copertura.
8. Montare la sfera di traino (2) e la piastra della presa (3) al blocco del gancio di traino.
9. Verificare il serraggio di tutti i bulloni dopo i primi 1000 Km. di traino.
10. La Bosal declina ogni responsabilità per errato o imperfetto montaggio del dispositivo di traino, come pure per uso errato o improprio dello stesso.
11. L'installazione del gancio di traino deve essere effettuata esclusivamente da tecnici specializzati.

$$\text{Formula per il rilevamento del valore D: } \frac{\text{peso massimo [kg]} \times \text{peso totale vettura [kg]}}{\text{peso massimo [kg]} + \text{peso totale vettura [kg]}} \times \frac{9,81}{1000} = D \text{ [kN]}$$

(N) 036-344 Monteringsveiledning:

1. Fjern vedlagte deler og festemateriell fra tilhengerfestet. Fjern eventuelt kitt som måtte befinne seg på festepunktene.
2. Demonter den underste dekkeplaten i plast.
3. Fest platene (4) og (5) løst til chassisvangene ved punktene „a” ved hjelp av de vedlagte festeelementene og i henhold til bildet.
4. Fest tilhengerfestet (1) løst ved punktene „b” ved hjelp av de vedlagte festeelementene og i henhold til bildet.
5. Sett tilhengerfestet i riktig stilling i midten og trekk alle boltene godt til, først ved punktene „a” og så ved punktene „b”:

M12 (8.8) 79 Nm
M10x1,25 (8.8) 49 Nm

6. Lag en utsparring i dekkeplaten i plass i henhold til bildene 1. og 2.
7. Sett dekkeplaten tilbake på plass igjen.
8. Monter kuledelen (2) og kontaktholderen (3) på tilhengerfestet.
9. Det er nødvendig å etterstramme boltforbindelsene etter ca. 1000 km (i henhold til de oppgitte tilstrammingsmomentene).
10. Bosal kan ikke stilles ansvarlig for noen mangel ved produktet som kan førsakes av skjødesløs eller ukynndig bruk. Ansvaret er brukerens eget (paragraf 185. ledd 2 i den nederlandske sivilrettslige lovbooken).
11. Monteringen av tilhengerfestet skal alltid utføres på fagverksted.
- 12.

$$\text{Formel for D-verdi-beregningen: } \frac{\text{Tilhengerlast [kg]} \times \text{bil-totalvekt [kg]}}{\text{Tilhengerlast [kg]} + \text{bil-totalvekt [kg]}} \times \frac{9,81}{1000} = D \text{ [kN]}$$

(NL) 036-344 Montagehandleiding:

1. Meegeleverde onderdelen en bevestigingsmaterialen van de trekhaak verwijderen. Eventueel aanwezige kit ter plaatse van de bevestigingspunten verwijderen.
2. Demonteer de onderste kunststof dekplaat.
3. Bevestig de onderdeelplaten met de nummers (4) en (5) handvast aan de chassisbalk op de punten „a” met de meegeleverde bevestigingsmaterialen en aan de hand van de tekening.
4. Bevestig de trekhaak (1) handvast op de punten „b” met de meegeleverde bevestigingsmaterialen, aan de hand van de tekening.
5. Zet de trekhaak in het midden en trek alle bouten aan, Eerst op de punten op de punten „a”, vervolgens op de punten „b”:

M12 (8.8) 79 Nm
M10x1,25 (8.8) 49 Nm

6. Snijd de kunststof dekplaat eruit aan de hand van afbeeldingen 1 en 2.
7. Monteer de kunststof dekplaat opnieuw.
8. Monteer de trekkogel (2) en de stekkerplaat (3) aan de trekhaak.
9. Het is noodzakelijk om na ca. 1000 km gebruik de boutverbindingen na te trekken (volgens gegeven aanhaalmomenten).
10. Bosal kan niet aansprakelijk worden gesteld voor enig gebrek in het produkt zoals veroorzaakt door de schuld of door welk onoordeelkundig gebruik ook van de gebruiker of een persoon voor wie hij aansprakelijk is (art. 185. lid 2 N.B.W.).
11. De montage van de trekhaak mag uitsluitend door een erkende garage uitgevoerd worden.

$$\text{Formule t.b.v. bepaling van de D-waarde: } \frac{\text{getrokken gewicht [kg]} \times \text{totaal gewicht voertuig [kg]}}{\text{getrokken gewicht [kg]} + \text{totaal gewicht voertuig [kg]}} \times \frac{9,81}{1000} = D \text{ [kN]}$$

(PL) 036-344 Instrukcja montażu:

1. Należy rozpakować hak holowniczy i akcesoria i dokładnie sprawdzić każdą część. W okolicy punktów umocowania należy usunąć taśmę ochronną.
 2. Należy zdemontować dolną płytę ochronną.
 3. Luźno zamontować płyty ochronne nr (4) i (5) na płycie ochronnej w punktach „a” na podstawie rysunku, za pomocą elementów dołączonych do zestawu.
 4. Blok haka holowniczego (1) należy luźno zamocować w punktach „b” na podstawie rysunku, za pomocą elementów mocujących dołączonych do zestawu.
 5. hak holowniczy należy ustawić w pozycji środkowej i dokręcić wszystkie śruby, najpierw w punktach „a”, a następnie w punktach „b”:
- M12 (8.8) 79 Nm
M10x1,25 (8.8) 49 Nm
6. Należy wykonać wycięcie w plastikowej płycie ochronnej na podstawie rysunku nr 1. i nr 2.
 7. Należy z powrotem zamontować plastikową płytę ochronną.
 8. Należy zamontować zaczep kulisty (2) i płytę z gniazdem wtykowym (3) na bloku haka holowniczego.
 9. Po zamontowaniu haka holowniczego i przebiegu okdo 1000 km należy sprawdzić wszystkie śruby mocujące i w razie potrzeby dokręcić odpowiednim momentem.
 10. Bosal zapewnia gwarancję, za wyjątkiem uszkodzeń powstałych w wyniku nieprawidłowego użytkowania. (art.185 lid N.B.W.)
 11. Montaż haka holowniczego może wykonać wyłącznie serwis autoryzowany.

$$\text{Obliczanie wartości D: } \frac{\text{całkowita masa przyczepy [kg]} \times \text{całkowita masa pojazdu [kg]}}{\text{całkowita masa przyczepy [kg]} + \text{całkowita masa pojazdu [kg]}} \times \frac{9,81}{1000} = D \text{ [kN]}$$

(RU) 036-344 Указания по монтажу:

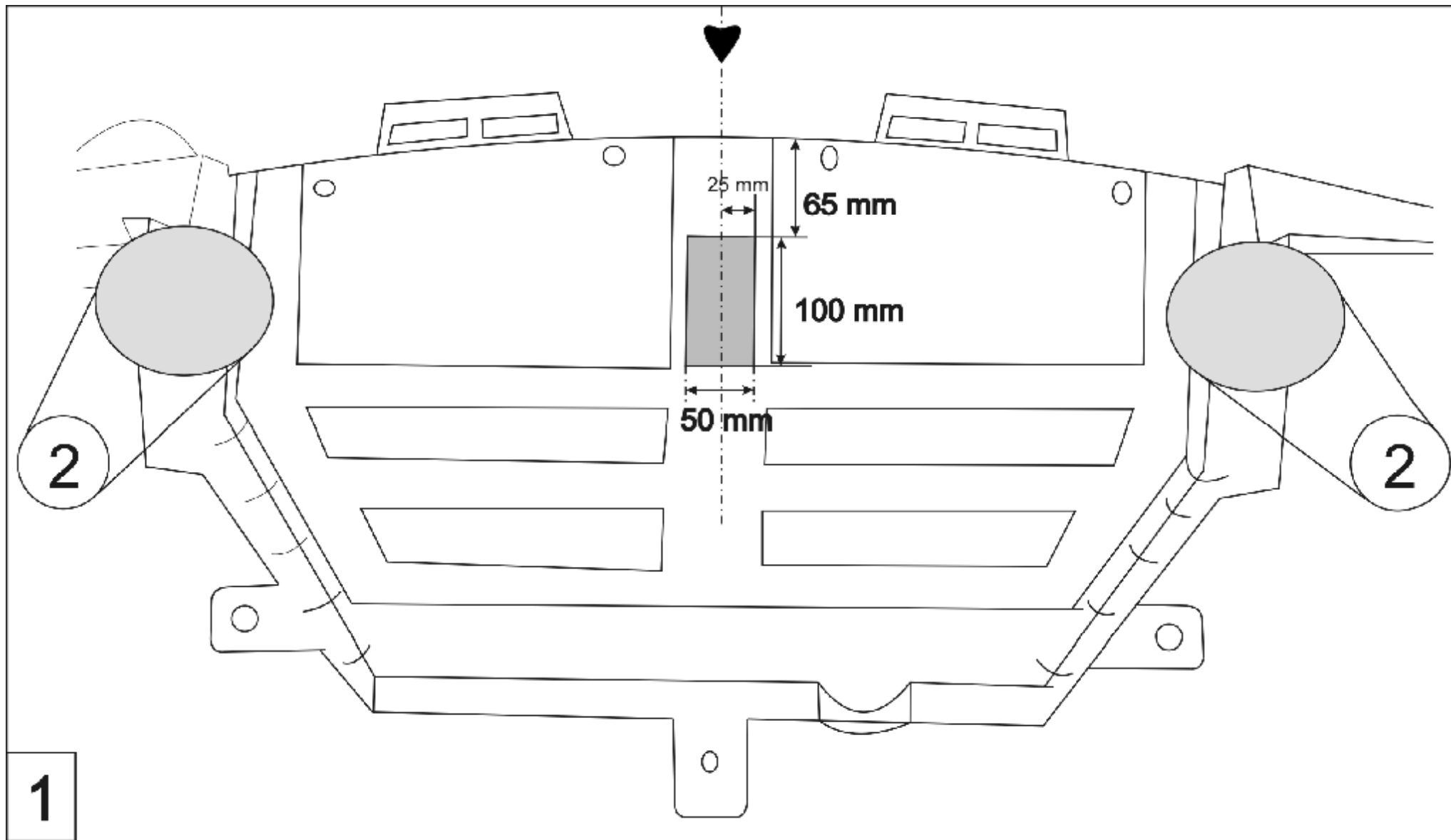
1. Распакуйте фаркоп и его принадлежности, а затем проверьте каждую деталь. Если нужно, то в точках фиксации удалите защитную наклейку;
2. Демонтируйте нижнюю пластмассовую покрывающую пластинку.
3. Слегка прикрепите аксессуарные пластины **(4)** и **(5)** к балке шасси в точках „a” с помощью приложенных крепежных элементов, на основе рисунка.
4. Слегка прикрепите тело фаркопа **(1)** в точках «b» с помощью приложенных крепежных элементов и аксессуаров, на основе рисунка.
5. Установите фаркоп по центру, после этого затяните все винты до упора, Сначала в точках „a”, а потом в точках „b”:
M12 (8.8) 79 Nm
M10x1,25 (8.8) 49 Nm
6. Вырежьте пластмассовую покрывающую пластинку согласно **1.** и **2.**
7. Установите обратно пластмассовую покрывающую пластинку.
8. Установите тяговой шарик **(2)** и пластину, держащую штепсель **(3)** на тело фаркопа
9. После пробега около 1000 км с использованием фаркопа нужно проверить натяжку всех винтов крепления фаркопа и, при необходимости, затянуть их установленным моментом затяжки;
10. Bosal даёт гарантию на фаркоп, кроме случаев, когда фаркоп использовали не по назначению (art. 185 Ild 2 N.B.W);
11. Монтаж тягового крюка (фаркопа) разрешается производить исключительно специализированными и сервисами;

$$\text{Вычисление величины D: } \frac{\text{Общая масса прицепа [кг]} \times \text{Общая масса автомобиля [кг]}}{\text{Общая масса прицепа [кг]} + \text{Общая масса автомобиля [кг]}} \times \frac{9,81}{1000} = D \text{ [kN]}$$

(S) 036-344 Monteringsinstruktion:

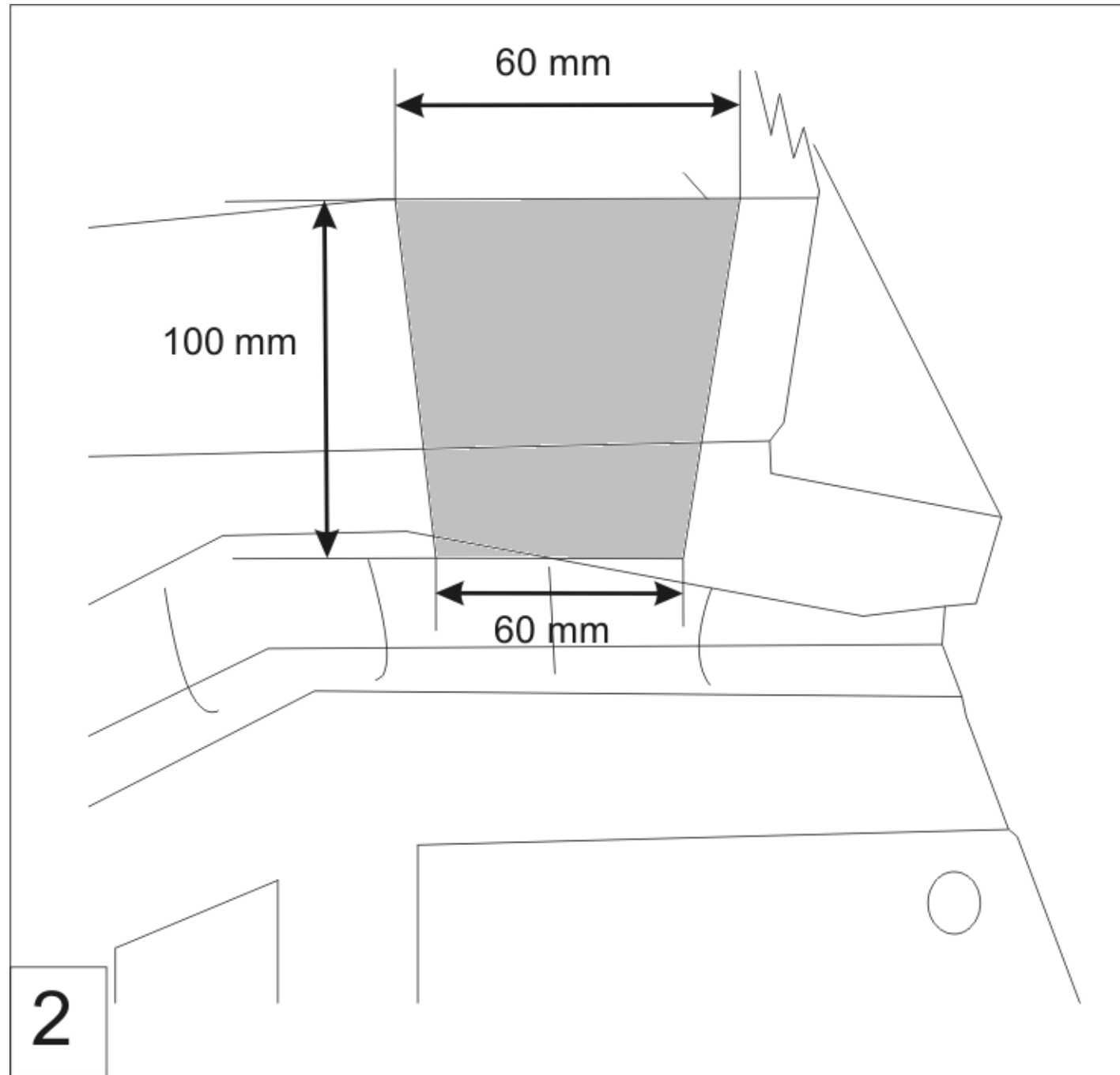
1. Packa upp monteringssetsen och kontrollera innehållet mot detaljbeskrivning. Om det behövs tag bort underredsmassa runt monteringspunkterna i bagageutrymmet och under bilen.
2. Montera av den nedre syntetiska täckplattan.
3. Sätta fast – endast lösligt – tillbehörskivorna **(4)** och **(5)**, på bjälken av underredet, vid punkterna „a”, med hjälp av dom bifogade bindelementerna, enligt teckningen.
4. skulle sitta fast precis på den undre delen av underrede-bjälken, se den bifogade teckningen 1.
5. Sätta fast – endast lösligt – kroppen av dragkroken **(1)**, vid punkterna „b”, med hjälp av dom bifogade bindelementerna, enligt teckningen.
6. Placera dragkroken i mellersta position, sedan skruva fast samtliga skruvarna, för det första vid punkterna „a”, sedan vid punkterna „b”:
M12 (8.8) 79 Nm
M10x1,25 (8.8) 49 Nm
7. Klippa ut den syntetiska täckplattan, enligt dom bifogade teckningarna **1.** och **2.**
8. Montera tillbaka den syntetiska täckplattan.
9. Montera dragkulan **(2)** samt skivan, som behåller avläggaren **(3)**, på kroppen av dragkroken.
10. Det är nödvändigt att dra åt bultarna igen efter ungefär 1000 km körning (enligt angivna momentangivelser).
11. Bosal kan inte ställas till ansvar för fel på produkten som orsakats av användaren eller genom omdömeslöst bruk av produkten av användaren eller en person som han bär ansvar för (art. 185, paragraf 2 i den nederländska civilrättsbalken).
12. Monteringen av dragkroken får utföras endast av fackverkstad.

$$\text{Formel för fastställning av D-värdet: } \frac{\text{släpvagnslast [kg]} \times \text{bilens totalvikt [kg]}}{\text{släpvagnslast [kg]} + \text{bilens totalvikt [kg]}} \times \frac{9,81}{1000} = D \text{ [kN]}$$



036-344

bosal



036-344

bosal