

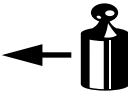

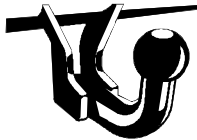

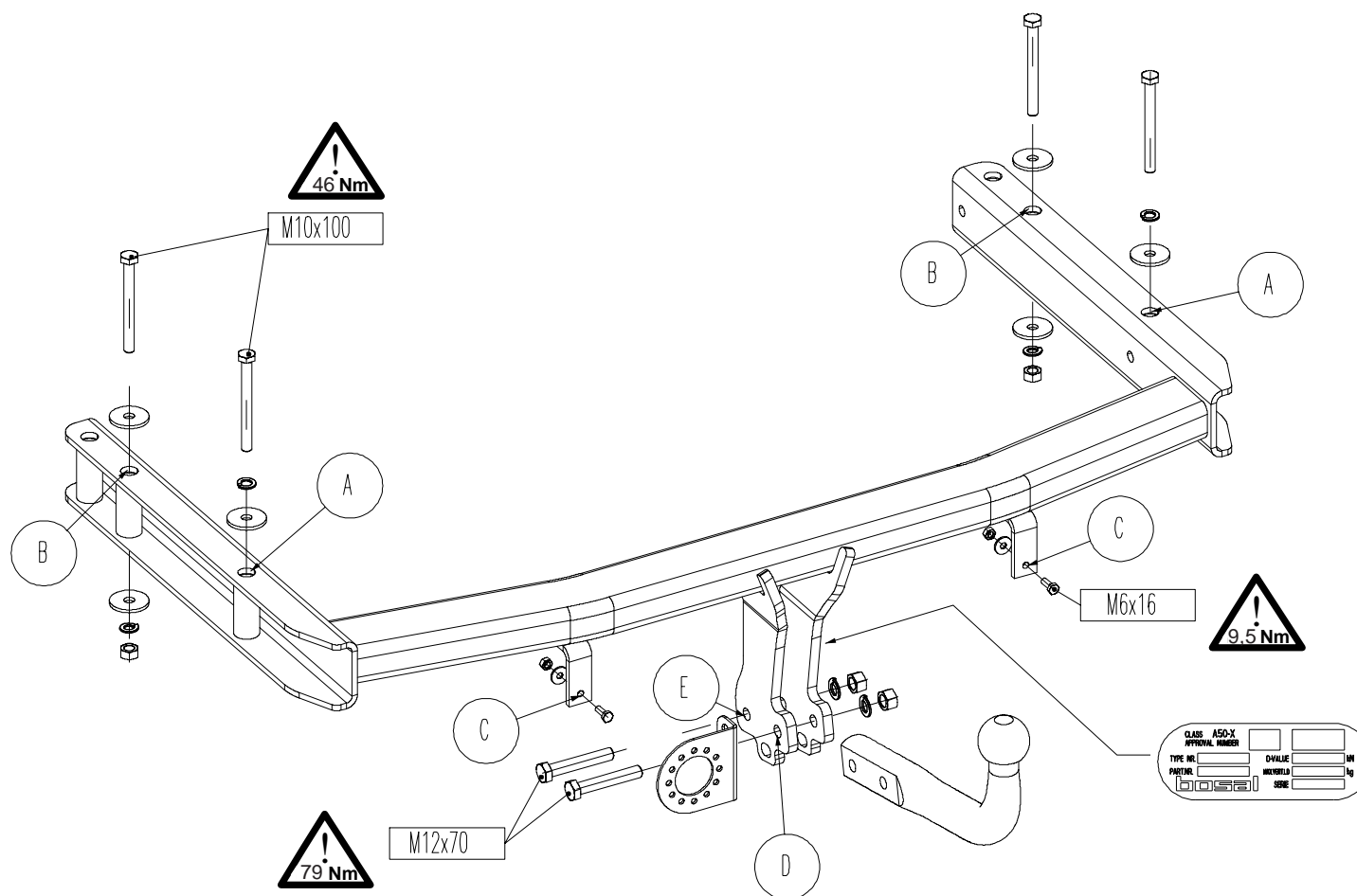
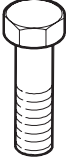






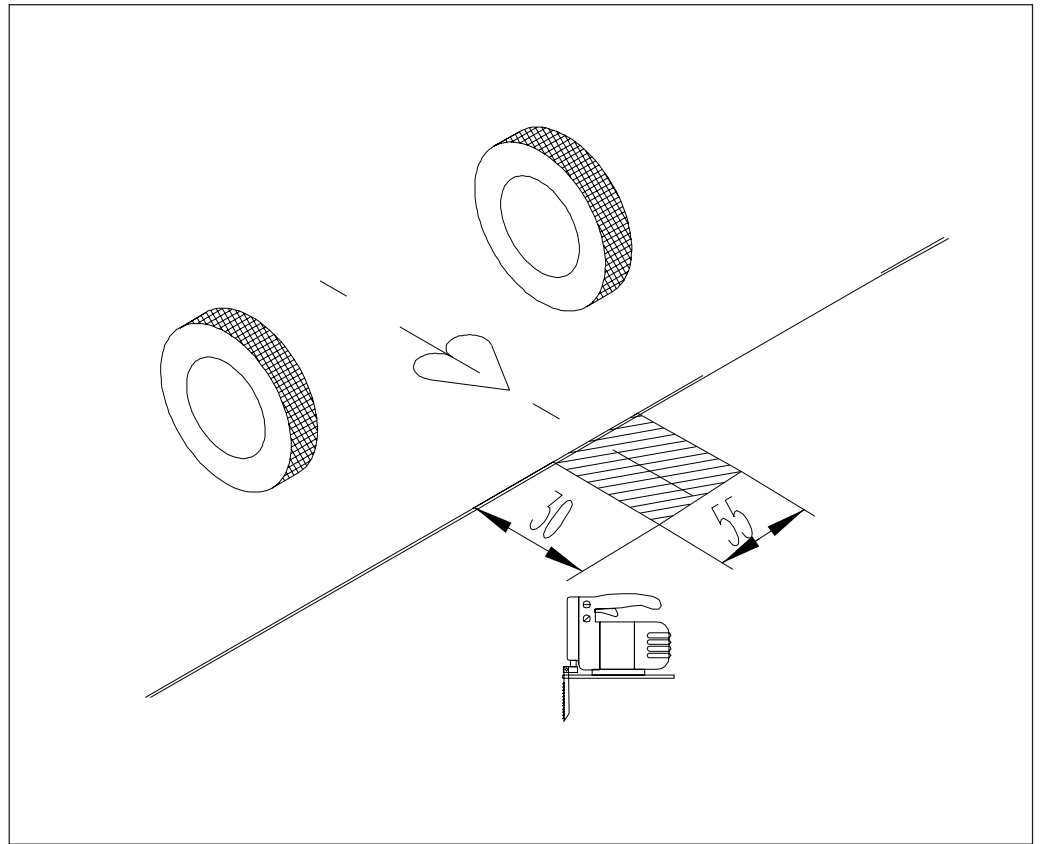
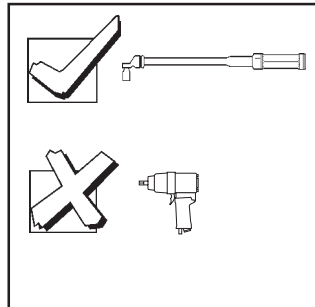
<ul style="list-style-type: none"> <li>NL Montagehandleiding</li> <li>D Montageanleitung</li> <li>GB Fitting instruction</li> <li>F Instruction de montage</li> <li>E Instrucciones de montaje</li> <li>DK Montagevejledning</li> <li>N Monteringsveiledning</li> <li>S Monteringshandledning</li> <li>FIN Asennusohje</li> <li>I Istruzioni di montaggio</li> <li>CZ Návod k montáži</li> <li>PL Instrukcja montażu</li> <li>H Szerelési utasítás</li> </ul>	Partnr.: 037131	 EC 94/20 e4 00-3970	 2405 kg	 2000 kg	 80 kg	<b>D</b> waarde value Wert valeur 10,71 kN	 (c) BOSAL Plant 34 Date: 25-09-2009 Rev. nr. 02
	<b>SEAT Exeo</b> <b>Exeo ST</b>  2009 → <b>Ball code: 38 375-3713</b>						



Meegeleverde onderdelen	Medfølgende komponenter	Componenti forniti a corredo
Mitgelieferte Befestigungsteile	Vedlagt festemateriell	Dodané upevňovací díly
Provided parts	Medföljande komponenter	Dostarczone części wymienn
Materiel de fixation joint	Mukana tulevat osat	Általunk biztosított alkatrészek
Piezas incluidas		

bolt	size	Quality	Quantity	Spanner
	M 6x16	8.8	2	10
	M10x100	8.8	4	17
	M12x70	8.8	2	19

	2x M10 cl.10		4x A10
	2x M12 cl.10		2x A12
	2x M6		
	2x ø 6,4		
	6x ø10,5x38x3,5		



- (NL) De tussenruimte conform supplement VII, afbeelding 30 van de richtlijn 94/20/EG moet in acht worden genomen.
- (D) Der Freiraum nach Anhang VII, Abbildung 30 der Richtlinie 94/20/EG ist zu gewährleisten.
- (GB) The clearance specified in appendix VII, diagram 30 of guideline 94/20/EC must be guaranteed.
- (F) La zone de dégagement doit être garantie conformément à l'annexe VII, illustration 30 de la directive 94/20/CE.
- (E) Debe garantizarse el espacio libre, conforme al anexo VII, figura 30 de la directiva comunitaria CE/94/20.
- (DK) Frirommet skal overholdes iht. bilag VII, fig. 30 i direktiv 94/20/EU.
- (N) Frirommet etter tillegg VII, figur 30 i direktiv 94/20/EEC skal overholdes.
- (S) Spelrummet enligt bilaga VII, figur 30 i riktlinje 94/20/EG skall garanteras.
- (FIN) Vapaa tila on taattava direktiivin 94/20/EY liitteessä VII, kuvan 30 mukaisesti.
- (I) Deve essere garantito lo spazio libero secondo l'allegato VII, figura 30 della direttiva 94/20/CE.
- (CZ) Volný prostor ve smyslu Přílohy VII, obr. 30 Směrnice č. 94/20/ES musí být zaručen.
- (PL) Należy zagwarantować wolną wysokość określoną na rysunku nr 30 dyrektywy 94/20/WE zawartej w załączniku nr VII.
- (H) A 94/20/EK irányelv VII. mellékletében, a 30. ábrán a vonógömb elhelyezése számára előírt szabad tér-adatokat biztosítani kell.



(NL) bij toelaatbaar totaal gewicht van het voertuig  
 (D) bei zulässigem Gesamtgewicht des Fahrzeuges  
 (GB) at laden weight of the vehicle  
 (F) pour poids total en charge autorisé du véhicule  
 (E) con peso total autorizado del vehículo  
 (DK) ved tilladt samlet vægt for køretøjet  
 (N) ved kjørteøyets tillatte totalvekt  
 (S) vid fordonets tillåtna totalvikt  
 (FIN) ajoneuvon suurimalla sallitulla kokonaispainolla  
 (I) per un peso complessivo ammesso del veicolo  
 (CZ) při celkové přípustné hmotnosti vozidla  
 (PL) w przypadku największej dozwolonej masy całkowitej  
 (H) rakománnyal terhelhet járműsúly esetén.



- NL** Voor het rijden met aanhangwagens zijn de specificaties van de voertuigfabrikant m.b.t. aanhangwagengewicht en kogeldruk bindend. Raadpleeg uw dealer voor de max. massa die uw wagen mag trekken, hierbij mogen echter de specificaties van de trekhaak niet worden overschreden.

**Formule t.b.v. bepaling van de D-waarde:**

$$\frac{\text{max. aanhangwagengewicht (kg)} \times \text{max. voertuiggewicht (kg)} \times 9,81}{\text{max. aanhangwagengewicht (kg)} + \text{max. voertuiggewicht (kg)} \times 1000} = D \text{ (kN)}$$

De door de voertuigfabrikant standaard toegestane bevestigingspunten zijn aangehouden.

Nationale richtlijnen betreffende de montagegoedkeuring moeten in acht worden genomen.

Deze montage- en gebruikshandleiding dient aan de voertuigdocumenten te worden toegevoegd.

Bosal kan niet aansprakelijk worden gesteld voor enig gebrek in het produkt zoals veroorzaakt door de schuld of door welk onoordeelkundig gebruik ook van de gebruiker of een persoon voor wie hij aansprakelijk is (art. 185, lid 2 N.B.W.).

Al onze producten worden gecontroleerd op compleetheid middels een weegcontrole systeem. Reclamaties met betrekking tot ontbrekende delen kunnen alleen geaccepteerd worden indien deze gewichtscntrole sticker kan worden getoond.

Het is noodzakelijk om na ca. 1000 km gebruik de boutverbindingen na te trekken (volgens gegeven aanhaalmomenten).

- D** Für den Fahrbetrieb sind die Angaben des Fahrzeugherstellers bzgl. Anhängelast und Stützlast maßgebend. Bei dem auf Seite 1 genannten Gesamtgewicht und der Anhängelast handelt es sich um Beispiele. Die maximale Anhängelast ihres Fahrzeuges können Sie im Fahrzeugschein oder im Benutzerhandbuch nachlesen, die Werte der Anhängervorrichtung dürfen nicht überschritten werden.

**Formel für D-Wert Ermittlung:**

$$\frac{\text{Max. Anhängelast (kg)} \times \text{Zul. Kfz.-Gesamtgewicht (kg)} \times 9,81}{\text{Max. Anhängelast (kg)} + \text{Zul. Kfz.-Gesamtgewicht (kg)} \times 1000} = D \text{ (kN)}$$

Die vom Fahrzeughersteller serienmäßig genehmigten Befestigungspunkte sind eingehalten.

Nationale Richtlinien über die Anbauabnahmen sind zu beachten.

Diese Montage- und Betriebsanleitung ist den Kfz.-Papieren beizufügen.

Für einen Mangel am Produkt, der durch den Fahrzeughalter oder eine andere Person aufgrund unsachgemäßer Benutzung verursacht wurde, übernimmt Bosal keine Haftung. (art. 185 lid 2 N.B.W.)

Bei der Auslieferung wird jedes unserer Produkte mit einem Gewichtskontrollsystem überprüft. Im Falle fehlender Teile können wir der Bitte nach Nachlieferung nur entsprechen, wenn auch der Aufkleber, der die Gewichtskontrolle bestätigt, mit eingeschickt wird.

Nach ca. 1000 km die Bolzenverbindungen, wie angegeben, nachziehen.

- GB** The vehicle manufacturer's specifications regarding trailer load and nose weight are decisive for driving. For the max. trailer weight of your car please refer to the owner's manual or your car homologation documents, the values specified for the towing hitch must not be exceeded.

**Formula for D-Value:**

$$\frac{\text{Max. trailerweight (kg)} \times \text{Max. permissible weight towing vehicle (kg)} \times 9,81}{\text{Max. trailerweight (kg)} + \text{Max. permissible weight towing vehicle (kg)} \times 1000} = D \text{ (kN)}$$

The fixing points specified as standard must be observed.

National guidelines concerning official approval of accessories must be observed.

These installation and operating instructions must be enclosed with the vehicle papers.

Bosal cannot be held responsible for any defects in the product caused by fault or by any injudicious use whatever of the user or a person he is liable for. (sect. 185, art. 2 N.B.W.)

All our products are controlled upon dispatch with a weight control system. In the case of missing parts we can only accept a request of replacement with the weight control sticker.

After about 1000 km use, re-tighten the bolts and nuts to the specified torque.

- F** Les instructions du producteur concernant le chargement de la remorque et le poids sur la boule sont applicables du point de vue des caractéristiques de circulation. Voir le poids maximum de la remorque tractable par la voiture dans le manuel ou dans le permis de type de la voiture; les valeurs définies pour l'attelage ne doivent pas être dépassées.

**Formule pour le calcul de la valeur D:**

$$\frac{\text{Poids max. de remorque (kg)} \times \text{Max. poids permissible du véhicule tracteur (kg)} \times 9,81}{\text{Poids max. de remorque (kg)} + \text{Max. poids permissible du véhicule tracteur (kg)} \times 1000} = D \text{ (kN)}$$

Les points de fixations définis comme homologués doivent être observés.

Les recommandations nationales concernant l'approbation officielle des accessoires doivent être prises en considération.

Ces instructions de montage et d'opération doivent être jointes aux documents du véhicule.

Bosal décline toute responsabilité concernant des défauts éventuels de cet attelage qui seraient causés par une mauvaise utilisation. Seul l'utilisateur est responsable.

Lors de la livraison, nous contrôlons tous nos produits par pesage de l'attelage. Dans le cas de pièce manquante, nous ne pouvons accepter une demande de supplément qu'avec l'étiquette certifiant le contrôle du poids.

Il est conseillé de vérifier le serrage de toute la boulonnerie après 1000 Km de traction.

- E** En movimiento es necesario cumplir la reglamentación indicada por el fabricante del vehículo, referente a la carga del coche de remolque que puede remolcar el vehículo, se puede ver en el manual o en la licencia del automóvil; el valor prescrito referente al gancho de remolque no se debe superar.

**Fórmula para el cálculo del valor D:**

$$\frac{\text{Peso máximo del coche del remolque (Kg)} \times \text{Peso máximo permitido del vehículo remolcador (Kg)}}{\text{Peso máximo del coche del remolque (Kg)} + \text{Peso máximo permitido del vehículo remolcador (Kg)}} \times \frac{9,81}{1000} = D \text{ (kN)}$$

Hay que tener en cuenta las prescripciones de los puntos de fijación estandarizado determinado.

Hay que tener en cuenta las directivas nacionales referentes a la autorización oficial de los accesorios.

A las instrucciones de instalación y de funcionamiento hay que adjuntarlo a los papeles del vehículo.

Bosal no asume responsabilidad de ningún tipo por defectos en el producto causados por o debidos a un uso imprudente, tanto por parte del usuario como de cualquier persona bajo su responsabilidad (art. 185, párrafo 2 N.B.W. (Código Civil Holandés)).

En el transporte controlamos todos nuestros productos en un sistema de control de peso.

En el caso de accesorios faltantes el pedido referente a su reemplazo sólo lo podemos aceptar conjunto con la presentación de la etiqueta adhesiva certificante del control de peso.

Cada 1000 km de uso es necesario comprobar las conexiones del perno (según los pares de apriete dados).

- DK** For kørsel med anhænger gælder fabrikkens forskrifter vedr. belastning af vognen og vægten af anhængerens.  
Se fabrikkens vejledning for den højst tilladte vægt af anhængerens; de angivne værdier for trækkrogeren må ikke overskrides.

**Formel for beregning af D-værdien:**

$$\frac{\text{Max. anhängervægt (kg)} \times \text{max. tilladte vægt af trækkøretøjet (kg)}}{\text{Max. anhängervægt (kg)} + \text{max. tilladte vægt af trækkøretøjet (kg)}} \times \frac{9,81}{1000} = D \text{ (kN)}$$

De som standard angivne fastgørelsespunkter skal overholdes.

De officielle nationale retningslinier vedr. tilladelser skal overholdes.

Disse monterings- og driftsinstruktioner skal vedlægges køretøjets officielle dokumenter.

Bosal kan ikke gøres ansvarlig for mangler ved produktet, der er opstået som følge af skyld eller ukyndig anvendelse af brugeren eller en person, som han er ansvarlig for (§ 185, stk. 2 N.B.W. (hollandsk privatret)).

Ved levering kontrollerer vi alle vores produkter med vægtkontrollsystem. Rekvirering af manglende reservedele kan kun accepteres ved fremvisning af kontrolbilletten fra vægtkontrollsystemet.

Det er nødvendigt at efterspænde møtrikkerne efter ca. 1000 km.

- N** Kjøretøfabrikantens spesifikasjoner om tilhengerlast og kuletrykket er avgjørende for kjøreegenskapene. Du kan finne informasjon om bilens maksimale tilhengervekt i bilens håndbok eller vognkort, verdi ene angitt for tilhengerfestet skal allikevel ikke overskrides.

**Formel for D-verdien:**

$$\frac{\text{Maks tilhengervekt (kg)} \times \text{Maks. tillatt vekt for slepebilen (kg)}}{\text{Maks tilhengervekt (kg)} + \text{Maks. tillatt vekt for slepebilen (kg)}} \times \frac{9,81}{1000} = D \text{ (kN)}$$

Det skal tas hensyn til festepunktene angitt som standard.

Det skal tas hensyn til nasjonale retningslinjer som gjelder offisiell godkjenning av tilbehør.

Disse monterings- og driftsveiledninger skal vedlegges kjøretøyets dokumentasjon.

Bosal kan ikke stilles ansvarlig for noen mangel ved produktet som kan forårsakes av skjodesløs eller ukyndig bruk. Ansvar er brukerens eget (paragraf185, ledd 2 i den nederlandske sivilrettslige lovboken).

Ved transporten er alle våre produkter kontrollert ved hjelp av vektkontroll-systemet. I tilfelle manglende bestanddeler er erstatningen bare mulig ved framvisning av etiketten som attesterer vektkontrollen.

Det er nødvendig å etterstramme alle bolter etter ca. 1000 km (i henhold til de oppgitte tiltrekningsmomentene).

- S** Föreskrifterna av fordonens tillverkare, angående belastningen av släpvagnen, och vikten av fordonen, är normgivande vid körningen.  
Den maximala vikten av släpvagnen, som fordonet har tillåtelse att dra, är befintlig i fordonets bruksanvisning, eller i bilens papper för släpvagn; dom föreskriven värden angående dragkroken får inte överträdas.

**Formeln för D-värdens beräkningen:**

$$\frac{\text{Max. vikt av släpvagnen (kg)} \times \text{Totalvikt av fordonet (kg)}}{\text{Max. vikt av släpvagnen (kg)} + \text{Totalvikt av fordonet (kg)}} \times \frac{9,81}{1000} = D \text{ (kN)}$$

Dom monteringspunkterna, som är föreskrivna som standard, måste bibehållas.

Dom nationala riktlinjerna, angående officiell tillåtelse av tillbehör, måste bibehållas.

Dessa monterings- och användningsinstruktioner måste bifogas i fordonens dokumenten.

Bosal kan inte ställas till ansvar för fel på produkten som orsakats av användaren eller genom omdömeslöst bruk av produkten av användaren eller en person som han bär ansvar för (art. 185, paragraf 2 i den nederländska civilrättsbalken).

Vid leveransen vi kontrollerar alla våra produkterna med användningen av ett viktkontroll-system. I fall av frånvarande beståndsdelarna, vi har endast råd till att acceptera önskingar om ersättning, om du framvisar etiketten, som intyger förekomsten av viktkontrollen.

Det är nödvändigt att dra åt bultarna igen efter ungefär 1000 km körning (enligt angivna momentangivelser).

**FIN** Ajo-ominaisuuksien kannalta on noudatettava ajoneuvon valmistajan määräyksiä koskien perävaunun rasitusta ja hinaajan painoa. Katso hinattavan perävaunun enimmäispaino käsikirjasta tai auton rekisteriotteesta; vetokoukkua koskevia arvoja ei saa ylittää.

**Laskelma D-määrän määrittelemiseen:**

$$\frac{\text{Perävaunun enimmäispaino (kg)} \times \text{Hinaavan ajoneuvon sallittu enimmäispaino (kg)}}{\text{Perävaunun enimmäispaino (kg)} + \text{Hinaavan ajoneuvon sallittu enimmäispaino (kg)}} \times \frac{9,81}{1000} = D \text{ (kN)}$$

Standardina noudatettava määritelyjä kiinnityskohtia.

Asennuksessa on noudatettava virallisia lisävarusteiden asennusta koskevia määräyksiä.

Asennus ja huolto-ohjeet on hyvä tallettaa ajoneuvon asiakirjoihin.

Bosalia ei voida pitää vastuullisena aine- tai henkilövahingoista, jotka johtuvat virheellisestä asennuksesta tai vääränlaisesta käytöstä (artikla 185 kohta 2, NBW).

Toimituksen yhteydessä kaikki tuotteemme tarkistetaan painontarkistusjärjestelmällä. Osien puuttuessa korvauspyyntö otetaan vastaan vain painontarkistuksen todistavan tarran esittämisen jälkeen.

Tuhannen kilometrin jälkeen kiristys on tarkistettava.

**I** Le specifiche fissate dal costruttore del veicolo in merito al carico massimo rimorchiabile ed al carico verticale sul gancio devono essere rispettate. Per il peso massimo rimorchiabile fare riferimento al documento di omologazione o al libretto d'uso e manutenzione del veicolo trainante, e comunque non può essere superiore al valore di prova (valore D, in kN) del dispositivo di traino.

**Formula per il calcolo del valore D:**

$$\frac{\text{peso massimo rimorchio (kg)} \times \text{peso massimo permesso veicolo rimorchiatore (kg)}}{\text{peso massimo rimorchio (kg)} + \text{peso massimo permesso veicolo rimorchiatore (kg)}} \times \frac{9,81}{1000} = D \text{ (kN)}$$

Le prescrizioni sui punti di fissaggio definiti dal costruttore del veicolo sono rispettate.

Le norme nazionali per l'omologazione dei dispositivi di traino montati sui veicoli debbono essere rispettate.

Le istruzioni di montaggio e di utilizzo del dispositivo di traino devono essere allegate ai documenti del veicolo.

La Bosal declina ogni responsabilità per errato o imperfetto montaggio del dispositivo di traino, come pure per uso errato o improprio dello stesso.

Tutti i nostri prodotti sono controllati al momento della spedizione con un sistema di controllo peso. In caso di parti mancanti si accettano richieste di sostituzione esclusivamente con l'etichetta di controllo peso.

Verificare il serraggio di tutti i bulloni dopo i primi 1000 Km. di traino.

**CZ** Předpisy výrobce vozidla jsou směrodatné z hlediska zatížení přívěsu a zatížení na kouli závěsného zařízení s připojeným přívěsem během jízdního provozu. Maximální hmotnost přívěsu vašeho vozidla najdete v pokynech pro údržbu nebo v provozním povolení vašeho vozidla, hodnoty předepsané pro tažný hák se nesmí přesáhnout.

**Vzorec pro výpočet hodnoty D:**

$$\frac{\text{Max. hmotnost přívěsu (kg)} \times \text{Max. přípustná celková hmotnost vozidla (kg)}}{\text{Max. hmotnost přívěsu (kg)} + \text{Max. přípustná celková hmotnost vozidla (kg)}} \times \frac{9,81}{1000} = D \text{ (kN)}$$

Standardně předepsané body zakotvení se musí dodržet.

Musí se dodržet předpisy daného národního řízení ohledně úředního povolení doplňků.

Tyto předpisy instalace a provozu musí být v každém případě připojené k dokumentům vozidla.

Firma Bosal nenes zodpovědnost za jakoukoliv závadu na výrobku způsobenou nesprávným zacházením ze strany uživatele nebo další zodpovědné osoby.

Při dodávce jsou všechny naše výrobky kontrolované systémem pro kontrolu váhy. V případě doplnění chybějícího náhradního dílu žádost na dodávku máme možnost přijmout pouze po prokázání nálepky o potvrzení kontroly váhy.

Po ujetí zhruba 1000 km dotáhnout všechny šrouby a matice na výše uvedené hodnoty utahovacího momentu.

**PL** Przepisy producenta pojazdu dotyczące obciążenia przyczepy i nacisku przenoszonego przez dyszel przyczepy są miarodajne pod względem warunków jazdy. Zobacz maksymalny ciężar holowniczy pojazdu w książeczce samochodu lub dowodzie rejestracyjnym pojazdu. Nie może on przekroczyć przypisaných do haka holowniczego wartości.

**Wzór obliczania wartości D:**

$$\frac{\text{Maks. ciężar przyczepy (kg)} \times \text{największa dozwolona masa całkowita pojazdu holującego (kg)}}{\text{Maks. ciężar przyczepy (kg)} + \text{największa dozwolona masa całkowita pojazdu holującego (kg)}} \times \frac{9,81}{1000} = D \text{ (kN)}$$

Należy zachować standardowo przypisane punkty mocowania.

Należy przestrzegać krajowych norm w zakresie pozwoleń na akcesoria.

Niniejszą instrukcję montażu należy dołączyć do dokumentów pojazdu.

Bosal nie bierze na siebie odpowiedzialności za uszkodzenia powstałe w wyniku nieodpowiedniego użytkowania przez użytkownika lub osoby podlegającej pod użytkownikowi (art.185 lid N.B.W.)

Podczas transportu wszystkie produkty sprawdzamy za pomocą systemu kontroli ciężaru. Prośby dotyczące uzupełnienia brakujących części przyjmujemy za okazaniem winiety potwierdzającej kontrolę ciężaru.

Po przejechaniu około 1000 km należy ponownie dokręcić śruby i nakrętki odpowiednim momentem.

- H** A jármű gyártója által a vontatásra, és a függőleges terhelésre vonatkozóan közölt specifikációnak a jármű menettulajdonságai szempontjából döntő jelentősége van.  
A gépkocsijához kapcsolható utánfutó maximális súlyát illetően lapozza fel az autó felhasználói kézikönyvét, illetve típusengedélyét.  
A vontatószerkezetre megadott értékeket nem szabad túllépni.

**A D-érték számításához használt képlet:**

$$\frac{\text{Az utánfutó max. súlya (kg)} \times \text{a vontató jármű megengedett maximális súlya (kg)} \times 9,81}{\text{Az utánfutó max. súlya (kg)} + \text{a vontató jármű megengedett maximális súlya (kg)}} = D \text{ (kN)}$$

A szabványosként meghatározott rögzítési pontoktól eltérni nem lehet.

A tartozékok hatósági jóváhagyására vonatkozó nemzeti irányelveket be kell tartani.

A jelen szerelési és üzemeltetési utasítást csatolni kell a jármű okmányaihoz.

A BOSAL semmiféle felelősséget nem vállal a termék meghibásodásáért, ha az akár a felhasználó, akár más személy hibájából illetve a termék nem rendeltetésszerű használata folytán következik be.

Feladás után valamennyi termékünket súlyellenőrző rendszerrel állítjuk be. Hiányzó alkatrész esetén, csak a súlyellenőrző megtörténtét igazoló matrica ellenében áll módunkban eleget tenni a pótlásra vonatkozó kérésnek.

A csavarokat és a csavaranyákat 1000 kilométerenként, újra kell húzni a megadott nyomatékértékkel.

**NL 037131 MONTAGEHANDLEIDING**

1. Meegeleverde onderdelen en bevestigingsmaterialen van de trekhaak verwijderen. Eventueel aanwezige kit ter plaatse van de bevestigingspunten verwijderen.
2. Verwijder in de kofferruimte t.p.v. het reservewiel de afschermmat. Verwijder aan de linkerzijde het opbergvakje. Klap zowel links als rechts de zijpanelen naar binnen.
3. Demonteer de bumper. Demonteer de binnenbumper. Verwijder de 2 kunststof bumper bevestigingssteunen van de binnenbumper. Deze worden nog gebruikt. De binnenbumper komt te vervallen.
4. Demonteer de achterste uitlaatophangbeugel(s) en hitteschild(en).
5. Verwijder t.p.v. de gaten "A" en "B" de afdekstickers.
6. Schuif de trekhaak in de chassisbalken.  
Monteer t.p.v. de gaten "A" en "B" 4 bouten M10x100, incl. carrosserieringen, veerringen en moeren.
7. Zet de trekhaak vast. Hanteer hierbij de aanhaalmomenten zoals aangegeven op pagina 1.
8. Monteer t.p.v. de gaten "C" de 2 kunststof bumperbevestigingssteunen terug m.b.v. 2 bouten M6x16, incl. carrosserieringen en borgmoeren.  
Draai deze zodanig op moment aan dat de positie van de bumperbevestigingssteunen handmatig versteld kan worden.
9. Monteer de achterste uitlaatophangbeugel(s) en hitteschild(en) terug.
10. Maak een uitsparing in de bumper volgens detail.
11. Plaats de bumper terug. Positioneer de bumperbevestigingssteunen zodanig dat deze overeenkomen met de bumperbevestigingsgaten in de bumper. Draai de borgmoeren M6 vaster aan. Monteer het geheel af.
12. Monteer t.p.v. de gaten "D" en "E" de kogel en de stekkerdoosplaat (gat "E") m.b.v. 2 bouten M12x70, incl. veerringen en moeren.
13. Zet de trekhaak vast. Hanteer hierbij de aanhaalmomenten zoals aangegeven op pagina 1.
14. Herplaats de onder punt 2 verwijderde onderdelen.

**D 037131 MONTAGEANLEITUNG**

1. Die Anhängervorrichtung auspacken und die Befestigungsteile auf Vollständigkeit überprüfen. Im Bereich der Befestigungspunkte den Unterbodenschutz entfernen.
2. Die Schirmmatte im Kofferraum am Reserverad herausnehmen. Den Aufräumbehälter an der linken Seite herausnehmen.  
Die Seitenplatte an der linken und rechten Seite nach innen biegen.
3. Den Stoßfänger demontieren. Den Innenstoßfänger demontieren. Zwei Stoßfängerbefestigungsstützen aus Kunststoff des Innenstoßfängers entfernen. Die Stützen werden noch benutzt.  
Der Innenstoßfänger wird nicht mehr benötigt.
4. Den (die) hinteren Auspuffbefestigungsbügel und das (die) Hitzeschild(er) demontieren.
5. Die Abdeckungen an den Löchern "A" und "B" entfernen.
6. Die Anhängervorrichtung in den Chassisrahmen schieben.  
Vier Schrauben M10x100, Karosseriescheiben, Federringen und Muttern an die Löcher "A" und "C" montieren.
7. Die Anhängervorrichtung festziehen. Handhaben Sie hierbei die Anzugsmomente gemäß Seite 1.
8. Die zwei Stoßfängerbefestigungsstützen aus Kunststoff mit zwei Schrauben M6x16, Karosseriescheiben und Gegenmuttern an die Löcher "C" montieren.  
Die Schrauben so andrehen, daß die Position der Stoßfängerbefestigungsstützen aus freier Hand einstellbar ist.
9. Den (die) hinteren Auspuffbefestigungsbügel und das (die) Hitzeschild(er) wieder montieren.
10. Einen Ausschnitt im Stoßfänger gemäß Detail vornehmen.
11. Den Stoßfänger wieder anbringen.  
Die Stoßfängerbefestigungsstützen so anbringen, daß die Stützen übereinstimmen mit den Stoßfängerbefestigungslöchern im Stoßfänger. Die Gegenmuttern M6 andrehen. Das Ganze anmontieren.
12. Die Kugel und die Steckdosenhalteplatte (Loch "E") mit zwei Schrauben M12x70, Federringen und Muttern an die Löcher "D" und "E" montieren.
13. Die Anhängervorrichtung festziehen. Handhaben Sie hierbei die Anzugsmomente gemäß Seite 1.
14. Alle unter Punkt 2 entfernten Teile wieder anbringen.

### **GB 037131 FITTING INSTRUCTIONS**

1. Unpack the towing bracket and check its contents against the parts list. If necessary, remove the underseal from around the fitting points of the luggage compartment/frame members.
2. Remove in the luggage compartment at the spare wheel the screening mat. Remove at the LH side the storage bin.  
Fold at the LH as well as the RH side the side-plates to the inside.
3. Dismount the bumper. Dismount the inside bumper. Dismount 2 synthetic bumper fastening supports from the inside bumper. These will still be used.  
The inside bumper will no longer be used.
4. Dismount the rearmost exhaust suspension clamp(s) and heatshield(s).
5. Remove the cover stickers at the holes "A" and "B".
6. Slide the towbar in the frame members  
Mount at the holes "A" and "B" 4 M10x100 bolts, incl. large washers, spring washers and nuts.
7. Attach the towbar. Use the tightening tolerances as shown on page 1.
8. Remount at the holes "C" the 2 synthetic bumper fastening supports using 2 M16x16 bolts, incl. large washers and locknuts.  
Torque the bolts in such way that the position of the bumper fastening supports can be adjusted by hand.
9. Remount the rearmost exhaust suspension clamp(s) and heatshield(s).
10. Make a recess in the bumper according the detail.
11. Replace the bumper. Position the exhaust suspension clamps in such way that these correspond with the exhaust suspension holes in the bumper. Tighten the locknuts M6. Complete all further.
12. Mount at the holes "D" and "E" the ball and the socket plate (hole "E") using 2 M12x70 bolts, spring washers and nuts
13. Attach the towbar. Use the tightening tolerances as shown on page 1.
14. Replace all in point 2 removed parts.

### **F 037131 DESCRIPTION DU MONTAGE**

1. Séparer les différents éléments d'attelage et vérifier le contenu par rapport à la liste de pièces. Si nécessaire, enlever le mastic de protection autour des points de fixation du coffre et des longerons du châssis.
2. Enlever dans le coffre au niveau de la roue de secours le tapis de protection.  
Enlever sur le côté gauche le bac de rangement.  
Plier à gauche et à droite les supports latéraux vers l'intérieur.
3. Démonter le pare-chocs. Démonter le pare chocs intérieur.  
Enlever du pare chocs intérieur les 2 supports plastiques de la fixation du pare chocs. Les support seront réutilisés.  
Le pare chocs intérieur ne sera pas réutilisé.
4. Démonter le(s) support(s) de la suspension d'échappement arrière et le(s) écran(s) thermique(s).
5. Enlever au niveau des trous "A" et "B" les étiquettes de protection.
6. Glisser l'attelage dans les longerons du châssis.  
Monter au niveau des trous "A" et "B" les 4 boulons M10x100, les rondelles de carrosserie, les rondelles grower et les écrous.
7. Fixer l'attelage. Utiliser les couples de serrage conformément à la page 1.
8. Monter au niveau des trous "C" les 2 supports plastiques de la fixation du pare chocs à l'aide des 2 boulons M6x16, des rondelles de carrosserie et des écrous freins.  
Serrer les boulons de telle sorte que la position des supports de la fixation du pare chocs soit réglable à la main.
9. Remonter le(s) support(s) de la suspension d'échappement arrière et le(s) écran(s) thermique (s).
10. Découper le pare-chocs suivant le détail.
11. Remettre le pare chocs.  
Placer les supports de la fixation du pare chocs de telle sorte que les supports correspondent aux trous de la fixation du pare chocs dans le pare chocs. Serrer les écrous freins M6. Fixer l'ensemble.
12. Monter au niveau des trous "D" et "E" la boule et le support de prise ("E") à l'aide des 2 boulons M12x70, des rondelles grower et des écrous
13. Fixer l'attelage. Utiliser les couples de serrage conformément à la page 1.
14. Remonter toutes les parties enlevées au point 2.

### **E 037131 INSTRUCCIONES DE MONTAJE**

1. Sacar las piezas y el material de sujeción incluidos en el gancho de remolque. Si procede, retirar el pegamento existente en los puntos de sujeción.
2. Retirar la alfombra de protección en el maletero donde se encuentra la rueda de repuesto.  
Retirar el compartimiento portaobjetos a la izquierda.  
Plegar los paneles laterales hacia dentro tanto a la izquierda como a la derecha.
3. Desmontar el parachoques. Desmontar el parachoques interior.  
Retirar del parachoques interior los 2 soportes sintéticos de fijación del parachoques. Estos aún se utilizan. El parachoques interior ya no se utilizará.
4. Desmontar la(s) abrazadera(s) del tubo de escape trasera(s) y la(s) pantalla(s) térmica(s).
5. Quite la etiqueta adhesiva protectora en los huecos "A" y "B".
6. Deslice la palanca de remolque dentro del soporte del chasis.  
Ponga 4 tornillos M10x100 a los huecos "A" y "B", así como arandelas grandes, arandelas de fijación y tuercas autoblocantes también.
7. Fijar el gancho de remolque. Aplicar para eso los pares de apriete según la página 1.
8. Montar de nuevo los 2 soportes de fijación del parachoques sintéticos en los orificios "C" con 2 pernos M16x16, con inclusión de anillos de carrocería y contratueras.  
Enroscar según par de apriete de tal manera que se pueda ajustar manualmente la posición de los soportes de fijación del parachoques.
9. Montar de nuevo la(s) abrazadera(s) del tubo de escape trasera(s) y la(s) pantalla(s) térmica(s).
10. Recorte el parachoques según muestra la figura.
11. Colocar de nuevo el parachoques. Posicionar los soportes de fijación del parachoques de tal manera que éstos coincidan con los orificios de fijación del escape en el parachoques. Enroscar las contratueras M6. Montar el conjunto.
12. Montar en los orificios "D" y "E" la bola y la placa del enchufe (orificio "E") con 2 pernos M12x70, con inclusión de aros elásticos y tuercas.
13. Fijar el gancho de remolque. Aplicar para eso los pares de apriete según la página 1.
14. Restituya todos los accesorios que quitó en el punto 2.

### **DK 037131 MONTAGEVEJLEDNING**

1. Fjern de dele og monteringsmaterialer, der sidder på trækroge. Eventuelt kit på fastgørelsespunkterne fjernes.
2. Fjern beskyttelsesmåten ved reservehjulet i bagagerummet. Fjern det lille opbevaringsrum i venstre side. Klap sidepanelerne i venstre og højre side indad.
3. Afmonter kofangeren. Afmonter inderkofangeren. Fjern kofangerens 2 kunststofbeslag fra den indvendige kofanger. Disse anvendes igen. Inderkofangeren bliver overflødig.
4. Afmonter den bageste udstødningsbøjle/-bøjler og varmeskjoldet/ene.
5. Fjern beskyttelsesmærket ved hullerne „A” og „B”.
6. Skub tværvangen ind i chassisvangerne.  
Sæt 4 stk. M10x100 bolte i hullerne „A” og „B” inkl. karrosseriskiver, fjederskiver og møtrikker.
7. Fastgør tværvangen. Følg tilspændingsmomenterne på side 1.
8. Genanbring ved hullerne „C” de 2 kunststofbeslag til kofangeren med 2 bolte M16x16, inkl. karrosseriskiver og låsemøtrikker.  
Spænd disse således, at monteringsbeslagene til kofangeren kan justeres manuelt.
9. Genanbring den bageste udstødningsbøjle/-bøjler og varmeskjoldet/ene .
10. Lav en udskæring i kofangeren iflg. fig.
11. Genanbring kofangeren. Placer monteringsbeslagene til kofangeren således, at disse er i overensstemmelse med montagehullerne i kofangeren. Spænd låsemøtrikkerne M6 lidt mere. Monter det hele færdigt.
12. Monter ved hullerne „D” og „E” kuglen og stikdåsepladen (hul „E”) med 2 bolte M12x70, inkl. fjederskiver og møtrikker.
13. Fastgør tværvangen. Følg tilspændingsmomenterne på side 1.
14. Sæt alle dele på plads, som blev fjernet under punkt 2.



### **N 037131 MONTERINGSVEILEDNING**

1. Fjern vedlagte deler og festemateriell fra tilhengerfestet. Fjern eventuelt kitt som måtte befinne seg på festepunktene.
2. I bagasjerommet fjernes dekkmatte ved reservehjulet. Fjern det lille lagringsrommet på venstre side. Slå ned sidepanelene innover både på venstre og høyre side.
3. Demonter støtfangeren. Demonter den indre støtfangeren. Fjern de to festebrakettene i plast fra den indre støtfangeren fra den indre støtfangeren. Disse skal brukes på nytt. Den indre støtfangeren skal ikke brukes igjen.
4. Demonter den (eller de) bakre opphengsbøylen(e), og bakre varmeskjold.
5. Fjern klistrelappene fra hullene „A” og „B”.
6. Gli tilhengerfestet inn i chassisvingene. Bruk 4 stykker M10x100 bolter ved hullene „A” og „B”, samt store skiver, sprengskiver og muttere.
7. Skru fast tilhengerfestet. Bruk de tiltrekningsmomentene som er oppgitt på side 1.
8. Monter tilbake de to festebrakettene i plast for støtfangeren ved hullene „C”, ved hjelp av 2 bolter M16x16, inklusive karosseriskiver og festemuttre. Trekk dem lett til, ikke hardere enn at festebrakettene posisjon kan forskyves for hånd.
9. Monter tilbake den (eller de) bakre opphengsbøylen(e), og bakre varmeskjold.
10. Lag en utsparing i støtfangeren i henhold til bilde i detalj.
11. Monter støtfangeren tilbake på plass. Plasser festebrakettene for støtfangeren slik at de stemmer overens med festehullene i støtfangeren. Stram festemuttrene M6 skikkelig. Ferdigmonter det hele.
12. Monter trekk-kula ved hullene „D” og „E”, sammen med festeplata for stikk-kontakten (hull „E”), ved hjelp av 2 bolter M12x70, inklusive fjærskiver og muttre.
13. Skru fast tilhengerfestet. Bruk de tiltrekningsmomentene som er oppgitt på side 1.
14. Sett alle delene som ble fjernet under punkt 2 tilbake på plass.

### **S 037131 MONTERINGSINSTRUKTION**

1. Packa upp monteringsssatsen och kontrollera innehållet mot detaljbeskrivning. Om det behövs tag bort underredsmassa runt monteringspunkterna i bagageutrymmet och under bilen.
2. Avlägsna skyddsmattan ur bagageutrymmet vid reservhjulet. Avlägsna förvaringsfacket till vänster. Fäll sidopanelerna inåt till höger och vänster.
3. Demontera stötfångaren. Demontera stötfångarens innanmäte. Avlägsna de båda monteringsstagen av plast från stötfångarens innanmäte. Dessa ska användas på nytt. Innanmätet förfaller.
4. Demontera avgasrörets bakersta fäste(n) och varmeskjöld(ar).
5. Röja undan skydds-klistretiketten, vid hålen „A” och „B”.
6. Stick in draget i chassibalken. Montera 4 M10x100 skruvarna, vid hålen „A” och „B”, inklusive dom tora underläggen, dom fjädrande underläggen, och skruvmutterna.
7. Sätt fast dragbalken. Använd härvid åtdragningsmomenten på sidan 1.
8. Sätt tillbaka de 2 monteringsstagen av plast vid hålen „C”, med 2 skruvar M16x16 inklusive breda planbrickor och låsmuttrar. Drag åt dessa så långt att stötfångarens monteringsstag kan sättas i läge för hand.
9. Sätt tillbaka avgasrörets bakersta fäste(n) och varmeskjöld(ar).
10. Gör ett uttag i stötfångaren, enligt ritning.
11. Sätt tillbaka stötfångaren. Sätt monteringsstagen i ett sådant läge att de överensstämmer med monteringshålerna i stötfångaren. Drag fast låsmuttrarna M6 vidare. Slutmontera det hela.
12. Montera vid hålen „D” och „E” kulan och kontaktplattan (hål „E”) med 2 skruvar M12x70 inklusive fjäderbrickor och muttrar.
13. Sätt fast dragbalken. Använd härvid åtdragningsmomenten på sidan 1.
14. Placera tillbaka samtliga beståndsdelarna, som togs bort vid raden 2.

### **FIN 037131 ASENNUSOHJEET**

1. Pura vetokoukku pakkauksesta ja tarkista listasta, että kaikki asennuksessa tarvittavat osat löytyvät. Jos tarpeellista, niin poista alustansuojaus kiinnityskohdista.
2. Poista peite tavaratilasta varapyörästä. Poista vasemman puolen lokero. Taita sivulevyt sekä vasemmalla että oikealla.
3. Pura puskuri. Pura sisäinen puskuri. Pura 2 synteettistä puskurinkiinnikettä sisäisestä puskurista. Näitä tullaan vielä tarvitsemaan. Sisäistä puskuria ei tästedes tulla tarvitsemaan.
4. Poista taimmainen (taimmaiset) pakoputken ripustuselementti (ripustuselementit) ja lämpösuojakilpi (lämpösuojakilvet).
5. Poista suojatarrat rei'istä „A” ja „B”.
6. Liu'uta vetotanko aluskehyspidikkeisiin. Laita 4 M10x100-ruuvia reikiin „A” ja „B”, suuret aluslevyt, jousialuslevyt ja mutterit mukaan lukien.
7. Kiinnitä vetokoukku. Käytä sivulla 1 ilmoitettua kiristysmomenttia.
8. Asenna 2 synteettistä puskurinkiinnikettä reikiin „C” käyttämällä 2 M16x16-ruuvia, suuret aluslevyt ja turvallisuusmutterit mukaan lukien. Kiristä ruuvit sellaisella kiristysmomentilla, että puskurinkiinnikkeiden asentoa voidaan asentaa käsin.
9. Asenna taimmainen (taimmaiset) pakoputken ripustuselementti (ripustuselementit) ja lämpösuojakilpi (lämpösuojakilvet) paikalleen.
10. Tee syvennys puskuuriin kuvan mukaisesti.
11. Asenna puskuri paikalleen. Aseta puskurinkiinnikkeet niin, että ne ovat samassa kohdassa kuin puskurin pakoputkiripustuksen reiät. Kiristä M6-turvallisuusmutterit. Tee sama kaikilla.
12. Asenna vetokuula reikiin „D” ja „E” sekä pistokepitolevy reikään „E” käyttämällä 2 M12x70 –ruuvia, jousialuslevyjä ja muttereita
13. Kiinnitä vetokoukku. Käytä sivulla 1 ilmoitettua kiristysmomenttia.
14. Asenna kaikki kohdassa 2 poistetut osat paikalleen.

### **I 037131 ISTRUZIONI DI MONTAGGIO**

1. Aprire l'imballaggio della struttura di traino e controllare il contenuto\_a fronte dell'elenco componenti. Se necessario, rimuovere il mastice di protezione intorno ai punti di fissaggio.
2. Togliere la tappezzeria del baule dalla ruota di scorta. Smontare il cassetto sul lato sinistro. Piegare le lamiere laterali su ambo i lati.
3. Smontare il paraurti. Smontare il paraurti interno. Smontare i 2 supporti plastici dal paraurti interno. Dei supporti plastici ci sarà dopo bisogno mentre il paraurti interno non serve più.
4. Smontare i supporti della sospensione della marmitta e la protezione anticalore.
5. Togliere le etichette dai fori „A” e „B”.
6. Infilare la barra di traino nei supporti del telaio. Mettere 4 viti M10x100 nei fori „A” e „B” e rondelle grandi, rondelle elastiche e dadi.
7. Fissare la struttura di traino serrando i bulloni alle coppie di serraggio indicata a pagina 1.
8. Rimontare i supporti plastici sui fori „C” con 2 viti M16x16 rondelle grandi, rondelle elastiche e dadi. Stringere le viti in modo che i supporti del paraurti possano essere regolati manualmente.
9. Rimontare supporti della sospensione della marmitta e la protezione anticalore.
10. Eseguire un intaglio nel paraurti conformemente al disegno 1.
11. Rimontare il paraurti. Centrare i supporti ed i fori della sospensione della marmitta. Stringere tutti i dadi M6.
12. Montare la sfera del gancio di traino e la lamiera di attacco sui fori „D” e „E” utilizzando 2 viti M12x70, rondelle elastiche e dadi
13. Fissare la struttura di traino serrando i bulloni alle coppie di serraggio indicata a pagina 1.
14. Rimontare tutti i pezzi precedentemente smontati nel punto 2.

### **CZ** 037131 NÁVOD K MONTÁŽI

1. Podle přiloženého seznamu zkontrolovat jednotlivé součásti tažného zařízení. Pokud je to nezbytné, odstranit ze styčných bodů v zavazadlovém prostoru ochranný prostředek.
2. Odstraňte čalounění u rezervního kola v zavazadlovém prostoru. Odstraňte skladovací přihrádku na levé straně. Zahněte dovnitř postranní desky na levé i pravé straně.
3. Odmontujte nárazník. Odmontujte nárazníkovou vložku. Z nárazníkové vložky odmontujte dvě podpěry z umělé hmoty upevňující nárazník. Tyto budete později potřebovat. Nárazníkovou vložku již v budoucnu nebudete potřebovat.
4. Odmontujte poslední závěs výfuku v zadu a tepelný štít.
5. Odstraňte krycí záslepky u otvorů „A“ a „B“.
6. Zasuňte tažný rám do podvozkových držáků. Namontujte 4ks šroubů M 10x100 k otvorům „A“ a „B“, použijte k tomu karosářské a pružné podložky spolu s maticemi.
7. Utáhněte tažný rám. Použijte kroutící momenty uvedené na straně 2.
8. Namontujte zpět dvě podpěry z umělé hmoty upevňující nárazník k otvorům „C“, použijte k tomu 2 ks šroubů M 16x16, karosářské podložky a pojistné matice. Šrouby dotáhněte takovou silou, aby polohu držáků fixujících nárazník bylo možné ručně nastavovat.
9. Namontujte zpět poslední závěs výfuku v zadu a tepelný štít.
10. Udělejte zářez na nárazníku tak, jak to uvádí nákres.
11. Nárazník dejte zpět na místo. Nastavte polohu podpěr upevňujících nárazník tak, aby byly ve stejné poloze s otvory závěsu výfuku na nárazníku. Dotáhněte pojistné matice M6. Proveďte další potřebné kroky.
12. Namontujte tažnou kouli a desku držící elektrickou zásuvku ( otvor „E“) k otvorům „D“ a „E“, Použijte k tomu 2ks šroubů M 12x70 pružné podložky a matice.
13. Namontujte tažné zařízení. Použijte utahovací momenty uvedené na straně 2.
14. Nasadte nazpět všechny díly odstraněné v bodě 2.

### **PL** 037131 INSTRUKCJA MONTAŻU

1. Należy rozpakować statyw holowniczy i sprawdzić jego zawartość, porównując z wykazem części. W razie potrzeby należy usunąć osłonę podwozia w okolicy punktów umocowania osłony bagażnika/podwozia.
2. Należy usunąć wykładzinę ochronną w bagażniku z okolicy koła zapasowego. Usunąć pojemnik z lewej strony. Płyty boczne należy zgiąć do środka z lewej i prawej strony.
3. Należy zdemontować zderzak. Zdemontować wkładkę zderzaka. Zdemontować z wkładki zderzaka 2 plastikowe wsporniki mocujące zderzak. Będą one jeszcze potrzebne. Wkładka zderzaka nie będzie już potrzebna.
4. Należy zdemontować tylny(e) uchwyt(y) mocujące tłumika i płytę(y) termiczną(e).
5. Należy usunąć taśmy ochronne z otworów „A” i „B”.
6. Drażek holowniczy należy wsunąć we wsporniki podwozia. Należy zamontować 4 śruby M10x100 do otworów „A” i „B”, wraz z podkładkami stosowanymi do drewna, podkładkami sprężystymi i nakrętkami.
7. Należy zamontować drażek holowniczy. Należy dokręcić momentem określonym na stronie nr 1. a.
8. Należy zamontować z powrotem 2 plastikowe wsporniki mocujące zderzak do otworów „C” za pomocą 2 śrub M16x16, wraz z podkładkami stosowanymi do drewna i nakrętkami zabezpieczającymi. Śruby należy dokręcić takim momentem, aby pozycję wsporników mocujących zderzak można było ręcznie regulować.
9. Należy zamontować z powrotem tylne zawieszenie tłumika i płytę(y) termiczną.
10. Należy wykonać wycięcie na zderzaku według rysunku.
11. Należy z powrotem zamontować zderzak. Pozycję uchwytów mocujących tłumik należy ustawić tak, aby się pokrywały z otworami mocowania tłumika na zderzaku. Należy dociągnąć nakrętki zabezpieczające M6. Skompletować resztę.
12. Należy zamontować zaczep kulisty i płytę z gniazdem wtykowym (otwór „E”) do otworów „D” i „E” za pomocą 2 śrub M12x70, podkładek sprężystych i nakrętek.
13. Należy umocować drażek holowniczy. Należy stosować momenty wyszczególnione na stronie 1.
14. Należy zamontować z powrotem wszystkie części usunięte w punkcie 2.

### **H** 037131 SZERELÉSI ÚTMUTATÓ

1. Csomagolja ki a vonóhorgot és ellenőrizze a tartalmát, összevetve az alkatrészlistával. Szükség esetén távolítsa el az alsó tömítést a vonóhorog rögzítési pontjairól.
2. Távolítsa el a védőszőnyeget a csomagtartóban a pótkeréknél. Távolítsa el a tárolórekeszt baloldalon. Hajtsa befelé az oldalmezeket bal- és jobboldalon egyaránt.
3. Szerelje le a lökhárítót. Szerelje le a lökhárítóbetéteket. Szerelje le a 2 műanyag lökhárító-rögzítő tartót a lökhárítóbetről. Ezekre még szükség lesz. A lökhárítóbetré már nem lesz szükség.
4. Szerelje le a leghátsó kipufogó függesztőpofá(ka)t és a hővédő lemez(ek)e)t.
5. Távolítsa el a takarómatricákat az „A” és „B” furatoknál.
6. Csúsztassa a vonórudat az alvázartókba. Szereljen fel 4 db M10x100-as csavart az „A” és „B” furatokhoz, beleértve a fakötésű alátéteket, rugós alátéteket és csavaranyákat is.
7. Erősítse fel a vonórudat. Az 1. oldalon feltüntetett meghúzó nyomatékokat alkalmazza.
8. Szerelje vissza a 2 műanyag lökhárító-rögzítő tartót a „C” furatokhoz 2 db M16x16-os csavart használva, beleértve a fakötésű alátéteket és biztosítóanyákat. Húzza meg a csavarokat olyan nyomatékkal, hogy a lökhárító-rögzítő tartók helyzete kézzel állítható legyen.
9. Szerelje vissza a leghátsó kipufogó függesztőpofá(ka)t és a hővédő lemez(ek)e)t.
10. Készítsen egy bemetszést a lökhárítón a rajz szerint.
11. Tegye vissza a lökhárítót. Állítsa be a kipufogó függesztőpofák helyzetét úgy, hogy egybeessenek a lökhárítón található kipufogó felfüggesztés furataival. Húzza meg az M6-os biztosítóanyákat. Végezzen el minden további.
12. Szerelje fel a vonógömböt és a dugaljtartó lemezt („E” furat) a „D” és „E” furatokhoz 2 db M12x70-es csavart, rugós alátéteket és csavaranyákat használva.
13. Húzza fixre a vonóhorog testet. Használja az 1. oldalon feltüntetett meghúzó nyomatékokat.
14. Szerelje vissza (2) pont szerint eltávolított összes alkatrészt.