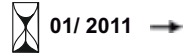


- (NL) Montagehandleiding
- (D) Montageanleitung
- (GB) Fitting instruction
- (F) Instruction de montage
- (E) Instrucciones de montaje
- (DK) Montagevejledning
- (N) Monteringsveiledning
- (S) Monteringshandledning
- (FIN) Asennusohje
- (I) Istruzioni di montaggio
- (CZ) Návod k montáži
- (PL) Instrukcja montażu
- (H) Szerelési utasítás

Typenr.: 029961

Partnr.: 042474

HONDA JAZZ Hybrid



ECE R26

E7 26R-031201



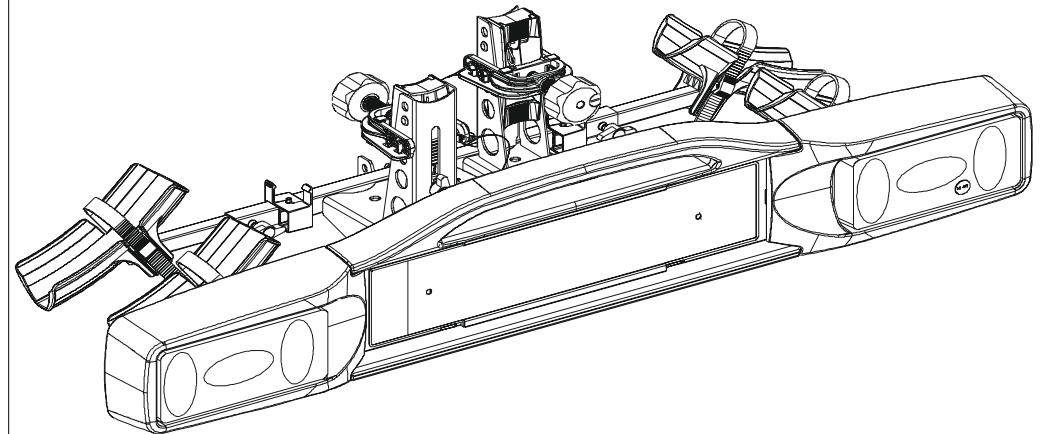
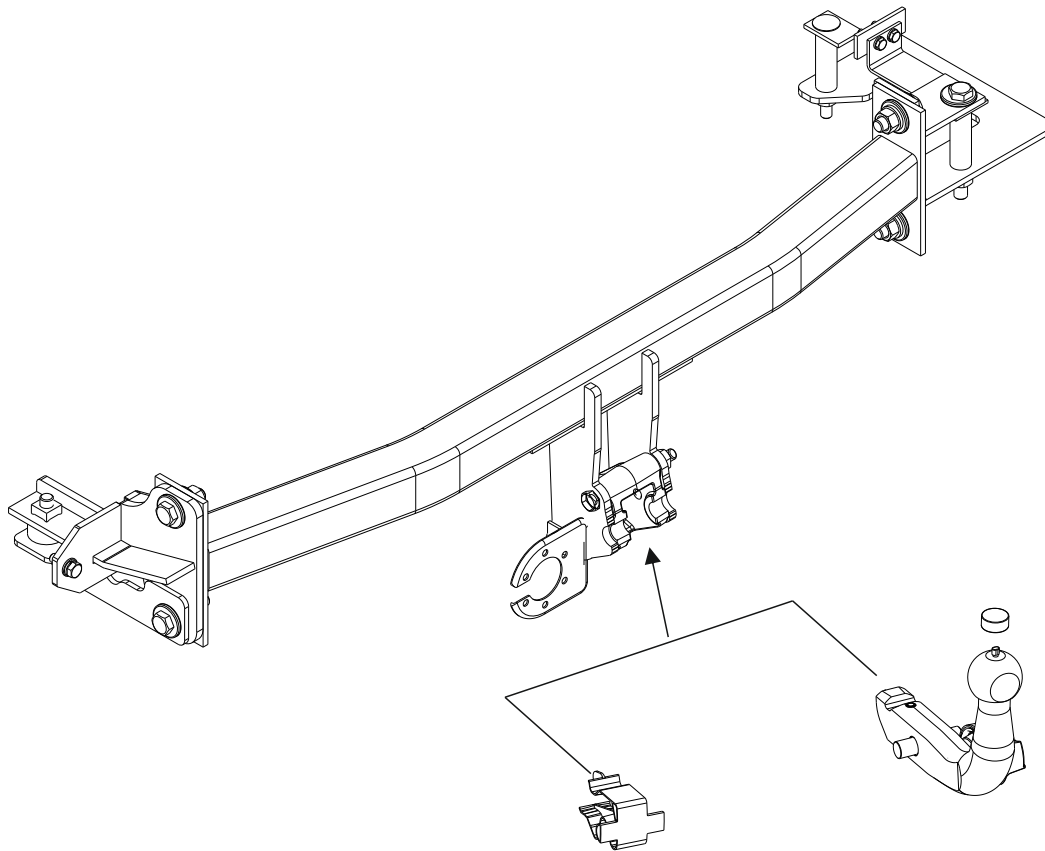
50 kg

- (NL) *Alleen te gebruiken als fietsendrager. Het is niet toegestaan om deze constructie voor andere doeleinden te gebruiken.*
- (D) *Nur als Fahrradträger zu benutzen. Es ist nicht erlaubt diese Konstruktion für andere Zwecke zu verwenden.*
- (GB) *Use only as bicycle carrier. It is not allowed to use this construction for any other purposes.*
- (F) *Utiliser seulement comme support de bicyclette. Il n'est pas permis d'utiliser cette construction à d'autres fins.*

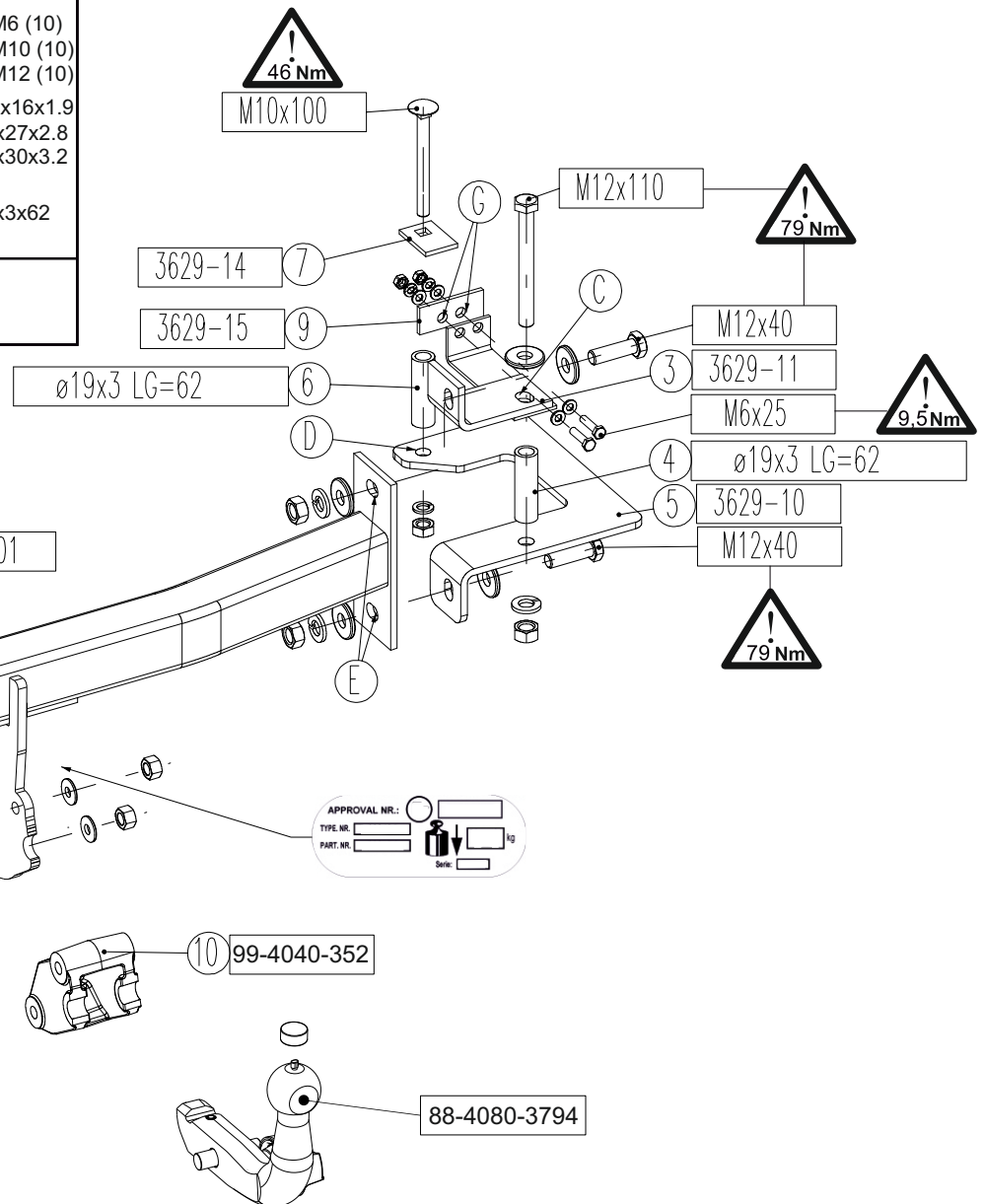
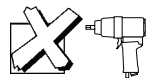
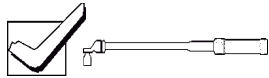


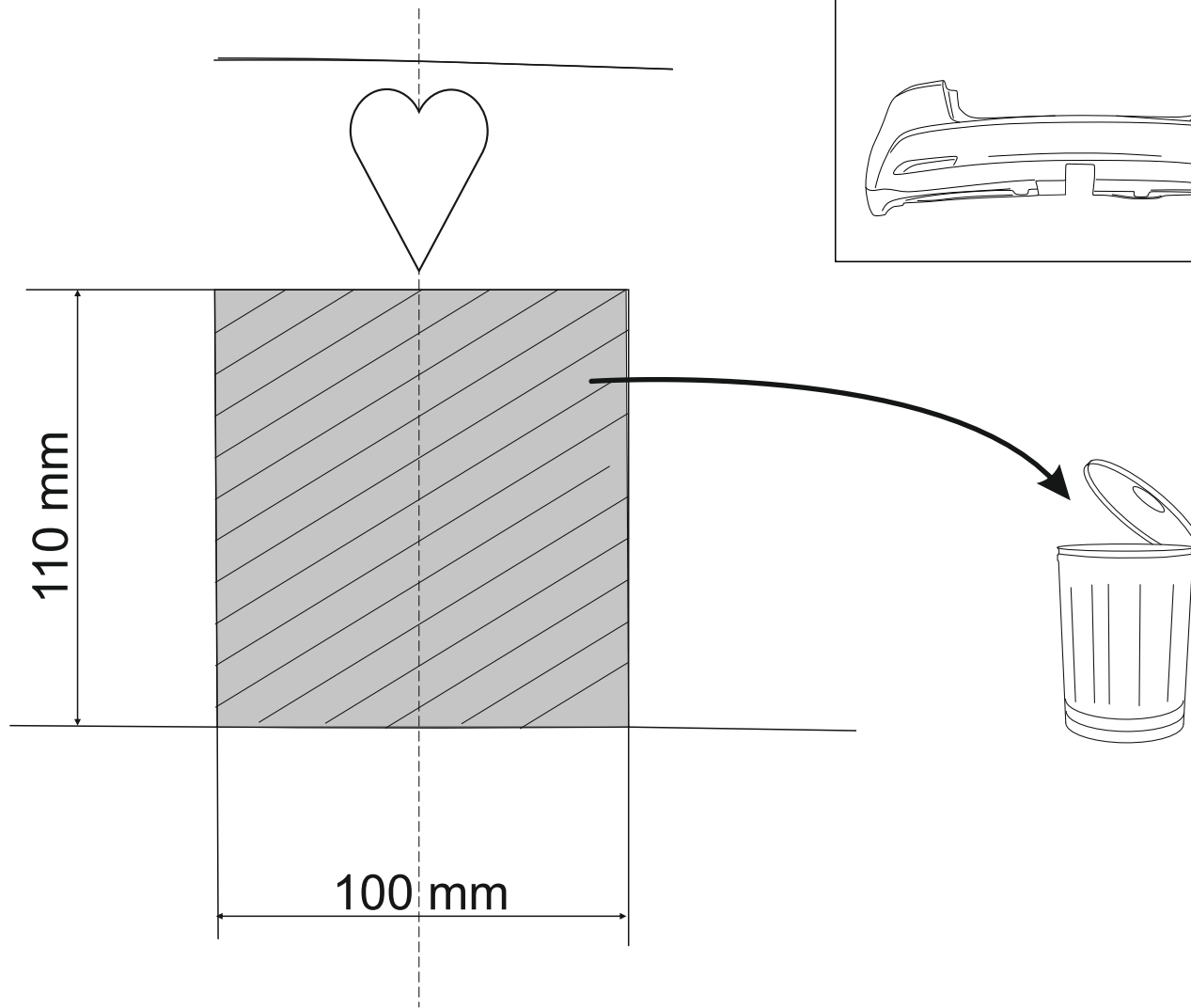
(c) BOSAL Plant 42

Date: 16.09.2013
Rev. nr. 01



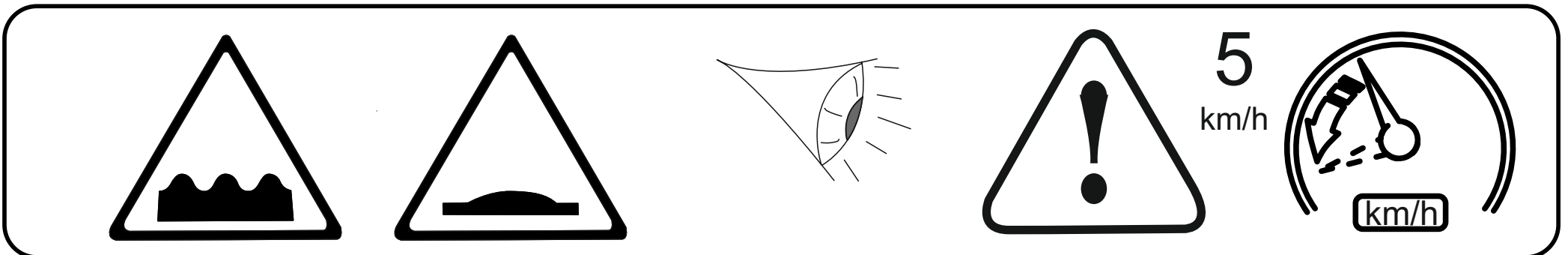
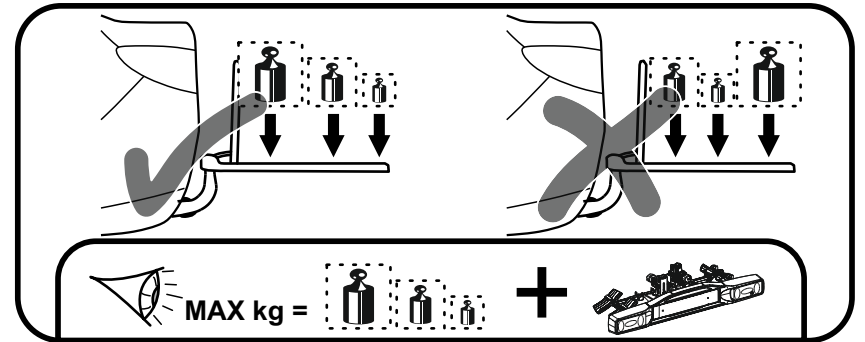
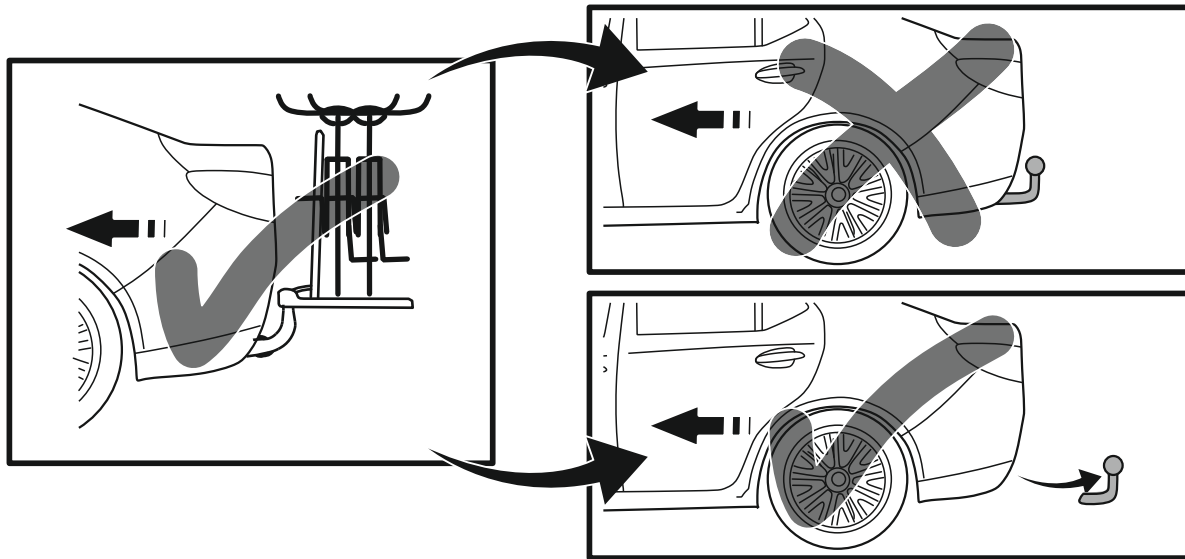
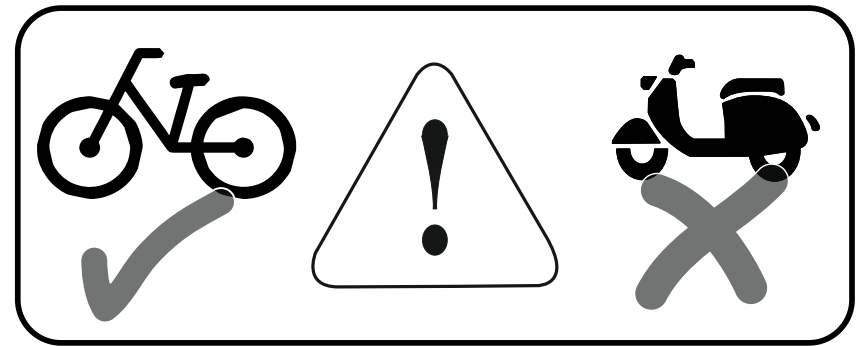
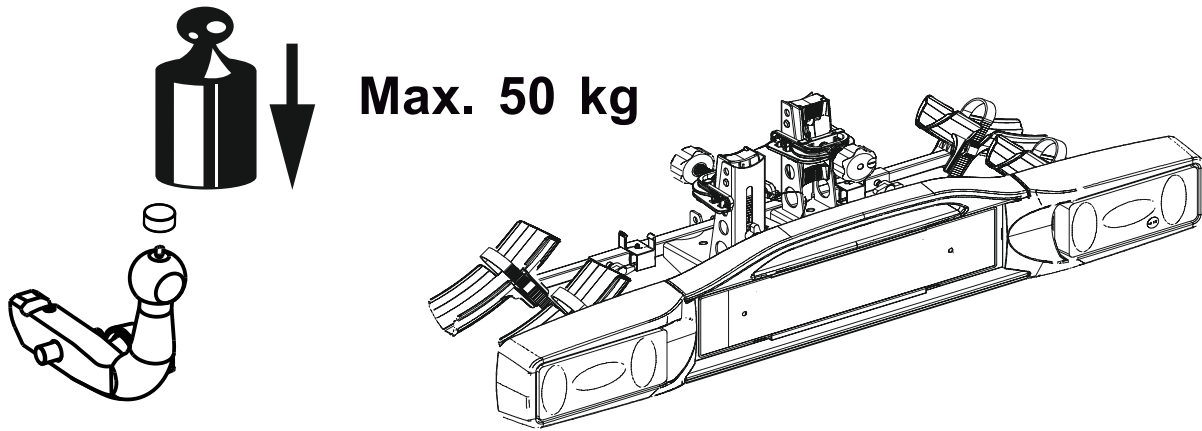
Meegeleverde onderdelen Mitgelieferte Befestigungsteile Provided parts Materiel de fixation joint Piezas incluidas		Medfølgende komponenter Vedlagt festemateriell Medföljande komponenter Mukana tulevat osat		Componenti forniti a corredo Dodané upevňovací díly Dostarczone części wymienn Általunk biztosított alkatrészek	
bolt	size	Quality	Quantity	Spanner	
	M 6x25	8.8	2		2x M10 (10)
	30	10.9	2		2x M6 (10)
	M10x100	10.9	2		1x M10 (10)
	M12x40	10.9	3		5x M12 (10)
	M12x50	10.9	2		2x 8.4x16x1.9
	M12x110	10.9	1	1x 10x27x2.8	
	M10x100	8.8	1	6x 12x30x3.2	
	M10x100	8.8	1	2x M10	
				2x M6	
					2x 19x3x62





Detail 1

Detail 1 shows a perspective view of a component, a magnified detail of a corner, and a cross-sectional view of the component.



NL Nationale richtlijnen betreffende de montagegoedkeuring moeten in acht worden genomen.

Deze montage- en gebruikshandleiding dient aan de voertuigdocumenten te worden toegevoegd.

Bosal kan niet aansprakelijk worden gesteld voor enig gebrek in het produkt zoals veroorzaakt door de schuld of door welk onoordeelkundig gebruik ook van de gebruiker of een persoon voor wie hij aansprakelijk is (art. 185, lid 2 N.B.W.).

Al onze producten worden gecontroleerd op compleetheid middels een weegcontrole systeem. Reclamaties met betrekking tot ontbrekende delen kunnen alleen geaccepteerd worden indien deze gewichtscontrole sticker kan worden getoond.

Het is noodzakelijk om na ca. 1000 km gebruik de boutverbindingen na te trekken (volgens gegeven aanhaalmomenten).

D Nationale Richtlinien über die Anbauabnahmen sind zu beachten.

Diese Montage- und Betriebsanleitung ist den Kfz.-Papieren beizufügen.

Für einen Mangel am Produkt, der durch den Fahrzeughalter oder eine andere Person aufgrund unsachgemäßer Benutzung verursacht wurde, übernimmt Bosal keine Haftung. (art. 185 lid 2 N.B.W.)

Bei der Auslieferung wird jedes unserer Produkte mit einem Gewichtskontrollsystem überprüft. Im Falle fehlender Teile können wir der Bitte nach Nachlieferung nur entsprechen, wenn auch der Aufkleber, der die Gewichtskontrolle bestätigt, mit eingesandt wird.

Nach ca. 1000 km die Bolzenverbindungen, wie angegeben, nachziehen.

GB National guidelines concerning official approval of accessories must be observed.

These installation and operating instructions must be enclosed with the vehicle papers.

Bosal cannot be held responsible for any defects in the product caused by fault or by any injudicious use whatever of the user or a person he is liable for. (sect. 185, art. 2 N.B.W.)

All our products are controlled upon dispatch with a weight control system. In the case of missing parts we can only accept a request of replacement with the weight control sticker.

After about 1000 km use, re-tighten the bolts and nuts to the specified torque.

F Les recommandations nationales concernant l'approbation officielle des accessoires doivent être prises en considération.

Ces instructions de montage et d'opération doivent être jointes aux documents du véhicule.

Bosal décline toute responsabilité concernant des défauts éventuels de cet attelage qui seraient causés par une mauvaise utilisation. Seul l'utilisateur est responsable.

Lors de la livraison, nous contrôlons tous nos produits par pesage de l'attelage. Dans le cas de pièce manquante, nous ne pouvons accepter une demande de supplément qu'avec l'étiquette certifiant le contrôle du poids.

Il est conseillé de vérifier le serrage de toute la boulonnerie après 1000 Km de traction.

bosal

E Hay que tener en cuenta las directivas nacionales referentes a la autorización oficial de los accesorios.

A las instrucciones de instalación y de funcionamiento hay que adjuntarlo a los papeles del vehículo.

Bosal no asume responsabilidad de ningún tipo por defectos en el producto causados por o debidos a un uso imprudente, tanto por parte del usuario como de cualquier persona bajo su responsabilidad (art. 185, párrafo 2 N.B.W. (Código Civil Holandés)).

En el transporte controlamos todos nuestros productos en un sistema de control de peso. En el caso de accesorios faltantes el pedido referente a su reemplazo sólo lo podemos aceptar conjunto con la presentación de la etiqueta adhesiva certificante del control de peso.

Cada 1000 km de uso es necesario comprobar las conexiones del perno (según los pares de apriete dados).

DK De officielle nationale retningslinier vedr. tilladelser skal overholdes.

Disse monterings- og driftsinstruktioner skal vedlægges køretøjets officielle dokumenter.

Bosal kan ikke gøres ansvarlig for mangler ved produktet, der er opstået som følge af skyld eller ukyndig anvendelse af brugeren eller en person, som han er ansvarlig for (§ 185, stk. 2 N.B.W. (hollandsk privatret)).

Ved levering kontrollerer vi alle vores produkter med vægtkontrollsystem. Rekvirering af manglende reservedele kan kun accepteres ved fremvisning af kontrolbilletten fra vægtkontrollsystemet.

Det er nødvendigt at efterspænde møtrikkerne efter ca. 1000 km.

N Det skal tas hensyn til nasjonale retningslinjer som gjelder offisiell godkjenning av tilbehør.

Disse monterings- og driftsveiledninger skal vedlegges kjøretøyets dokumentasjon.

Bosal kan ikke stilles ansvarlig for noen mangel ved produktet som kan forårsakes av skjodesløs eller ukyndig bruk. Ansvaret er brukerens eget (paragraf185, ledd 2 i den nederlandske sivilrettsligelovboken).

Ved transporten er alle våre produkter kontrollert ved hjelp av vektkontroll-systemet. I tilfelle manglende bestanddeler er erstatningen bare mulig ved framvisning av etiketten som attesterer vektkontrollen.

Det er nødvendig å etterstramme alle bolter etter ca. 1000 km (i henhold til de oppgitte tiltrekningsmomentene).

S Dom nationala riktlinjerna, angående officiell tillåtelse av tillbehör, måste bibehållas.

Dessa monterings- och användningsinstruktioner måste bifogas i fordonens dokumenten.

Bosal kan inte ställas till ansvar för fel på produkten som orsakats av användaren eller genom omdömeslöst bruk av produkten av användaren eller en person som han bär ansvar för (art.185, paragraf 2 i den nederländska civilrättsbalken).

Vid leveransen vi kontrollerar alla våra produkterna med användningen av ett viktkontroll-system. I fall av frånvarande beståndsdelarna, vi har endast råd till att acceptera önskingar om ersättning, om du framvisar etiketten, som intyger förekomsten av viktkontrollen.

Det är nödvändigt att dra åt bultarna igen efter ungefär 1000 km körning (enligt angivna momentangivelser).

FIN Asennuksessa on noudatettava virallisia lisävarusteiden asennusta koskevia määräyksiä.

Asennus ja huolto-ohjeet on hyvä tallettaa ajoneuvon asiakirjoihin.

Bosalia ei voida pitää vastuullisena aine- tai henkilövahingoista, jotka johtuvat virheellisestä asennuksesta tai vääränlaisesta käytöstä (artikla 185 kohta 2, NBW).

Toimituksen yhteydessä kaikki tuotteemme tarkistetaan painontarkistusjärjestelmällä. Osien puuttuessa korvauspyyntö otetaan vastaan vain painontarkistuksen todistavan tarran esittämisen jälkeen.

Tuhannen kilometrin jälkeen kiristys on tarkistettava.

I Le norme nazionali per l'omologazione dei dispositivi di traino montati sui veicoli debbono essere rispettate.

Le istruzioni di montaggio e di utilizzo del dispositivo di traino devono essere allegate ai documenti del veicolo.

La Bosal declina ogni responsabilità per errato o imperfetto montaggio del dispositivo di traino, come pure per uso errato o improprio dello stesso.

Tutti i nostri prodotti sono controllati al momento della spedizione con un sistema di controllo peso. In caso di parti mancanti si accettano richieste di sostituzione esclusivamente con l'etichetta di controllo peso. Verificare il serraggio di tutti i bulloni dopo i primi 1000 Km. di traino.

CZ Musí se dodržet předpisy daného národního řízení ohledně úředního povolení doplňků.

Tyto předpisy instalace a provozu musí být v každém případě připojené k dokumentům vozidla.

Firma Bosal nenesie zodpovednosť za jakoukoľvek závalu na výrobku spôsobenou nesprávnym zacházením ze strany užívateľa alebo ďalší zodpovedné osoby.

Při dodávce jsou všechny naše výrobky kontrolované systémem pro kontrolu váhy. V případě doplnění chybějícího náhradního dílu žádost na dodávku máme možnost přijmout pouze po prokázání nálepky o potvrzení kontroly váhy.

Po ujetí zhruba 1000 km dotáhnout všechny šrouby a matice na výše uvedené hodnoty utahovacího momentu.

PL Należy zachować standardowo przypisane punkty mocowania.

Należy przestrzegać krajowych norm w zakresie pozwoleń na akcesoria.

Niniejszą instrukcję montażu należy dołączyć do dokumentów pojazdu.

Bosal nie bierze na siebie odpowiedzialności za uszkodzenia powstałe w wyniku nieodpowiedniego użytkownika przez użytkownika lub osoby podlegającej pod użytkownikowi (art.185 lid N.B.W.)

Podczas transportu wszystkie produkty sprawdzamy za pomocą systemu kontroli ciężaru. Prośby dotyczące uzupełnienia brakujących części przyjmujemy za okazaniem winiety potwierdzającej kontrolę ciężaru. Po przejechaniu około 1000 km należy ponownie dokręcić śruby i nakrętki odpowiednim momentem.

bosal

H Be kell tartani a tartozékok hivatalos jóváhagyására vonatkozó nemzeti irányelveket.

Ezt a szerelési és üzemeltetési utasítást csatolni kell a jármű okmányaihoz.

A Bosal nem vonható felelősségre a termékben bekövetkező olyan károk esetén, amelyeket a felhasználó vagy az ő felelőssége alá tartozó személy mulasztása vagy gondatlan használata okozott. (185. §, 2. bekezdés, N.B.W.)

Valamennyi termékünket súlyellenőrző rendszerrel vizsgáljuk meg a feladáskor. Hiányzó alkatrészek esetében csak a súlyellenőrző címkével fogadunk el cserére vonatkozó kérést.

Kb. 1000 km használat után húzza meg újra a csavarokat és a csavaranyákat az előírt nyomatékra.

D Nur als Fahrradträger zu benutzen. Es ist nicht erlaubt diese Konstruktion für andere Zwecke zu verwenden.

042474 MONTAGEANLEITUNG

1. Die Haltestange auspacken und den Inhalt mit Hilfe des Teileverzeichnisses prüfen. Im Bereich der Befestigungspunkte den Unterbodenschutz entfernen.
2. Den Stoßfänger demontieren:
 - 4 Schrauben an der Vorderseite des Stoßfängers entfernen
 - 3 Druckknöpfe und 2 Schrauben an der Unterseite des Stoßfängers entfernen
 - 2 Schrauben in beiden Radschutzkästen entfernenDen Stoßfänger entfernen.
3. Im Radschutzkasten an der linken Seite die Kunststoffabdeckplatte (2 Druckknöpfe) demontieren.
4. Die Kofferraummatte und den darunter befindlichen Aufräumbehälter entfernen.
5. Das Abschlussblech im Kofferraum demontieren.
6. Die Abdeckplatte an der rechten Seite im Kofferraum entfernen (1 Schraube). Die Abdeckplatte lösen.
7. Den Innenstoßfänger vom Abschlussblech an den linken Chassisrahmen demontieren (2 Schrauben). Jetzt das perforierte Teil auf dem Abschlußblech entfernen.
8. Das Loch am rechten Innenstoßfänger an Loch .C. an der Oberseite auf $\varnothing 14$ und an der Unterseite auf $\varnothing 20$ bohren.
9. Teil „1“ an den Fixierungspunkt „A“ montieren, unter Verwendung von 2 Schrauben M8x30 sowie einer Tellerfeder.
10. Teil „2“ an den Fixierungspunkt „B“ montieren, unter Verwendung der Schraube M12x50 sowie einer Tellerfeder.
11. Die Teile „3“, „4“ und „5“ an der rechten Seite der Stoßfängereinlage an den Fixierungspunkt „C“ montieren, unter Verwendung einer Schraube M12x110, einer Unterlegscheibe, einer Tellerfeder sowie einer Mutter.
12. Die Teile „6“ und „7“ im Kofferraum an den Fixierungspunkt „D“ montieren, unter Verwendung einer Schraube M10x110, einer Tellerfeder sowie einer Mutter.
13. Teil „8“ an die Fixierungspunkte „E“ montieren, unter Verwendung von 3 Schrauben M12x40, 2 Unterlegscheiben, einer Tellerfeder und einer Mutter - sowie an den Fixierungspunkt „F“, unter Verwendung einer Schraube M12x50, 2 Unterlegscheiben, einer Tellerfeder und einer Mutter.
14. Auf dem Abschlussblech an den Löchern .G. Löcher auf $\varnothing 7$ bohren.
15. Teil „9“ im Kofferraum an die Fixierungspunkte „G“ montieren, unter Verwendung von 2 Schrauben M6x25, der Fächerscheiben sowie der Muttern.
16. Den Halter „10“ und die Steckdosenhalteplatte „11“ an die Bohrungen „H“ montieren, unter Verwendung von 2 Schrauben M10x100 (10.9), der Unterlegscheiben sowie der Sicherungsmuttern.
Handhaben Sie hierbei die Anzugsmomente gemäß Seite 2.
17. Den mitgelieferten Elektrosatz montieren.
18. Die Haltestange festziehen. Handhaben Sie hierbei die Anzugsmomente gemäß Seite 2.
19. Einen Ausschnitt im Stoßfänger gemäß markierten Teil vornehmen.
20. Alle in Punkt 2, 3, 4, 5 und 6 entfernten Teile wieder montieren.
21. Die Kugel anhand der beiliegenden Bedienungsanleitung montieren!

GB Use only as bicycle carrier. It is not allowed to use this construction for any other purposes.

042474 FITTING INSTRUCTIONS

1. Unpack the support bar and check its contents against the parts list. If necessary, remove the underseal from around the fitting points of the luggage compartment/frame members.
2. Dismount the bumper:
 - 4 bolts at the front side of the bumper
 - 3 push buttons and 2 screws at the lower side of the bumper
 - 2 screws in both wheel archesDismount the bumper.
3. Dismount at the LH side in the wheel arch the synthetic coverplate (2 push buttons).
4. Remove in the boot the floor mat and the storage bin underneath.
5. Dismount in the boot the rear panel.
6. Remove in the boot at the RH side the cover panel (1 screw). Loosen the panel.
7. Dismount the inside bumper (2 bolts) from the rear panel at the LH frame member. Remove the now visible perforated part at the rear panel.
8. Drill the hole in the RH side of the inside bumper, at hole .C., into $\varnothing 14$ at the top and into $\varnothing 20$ at the lower side.
9. Mount part „1“ at fixing point „A“ by using 2 pc M8x30 bolts and conical spring washers.
10. Mount part „2“ at fixing point „B“ by using 1 pc M12x50 bolt and a conical spring washer.
11. Mount parts „3“, „4“ and „5“ at fixing point „C“ in the right side of the bumper lining by using 1 pc M12x110 bolt, a large washer, a conical spring washer and a nut.
12. Mount parts „6“ and „7“ at fixing point „D“ into the boot by using 1 pc M10x110 bolt, a conical spring washer and a nut.
13. Mount part „8“ at fixing points „E“ by using 3 pc M12x40 bolts, 2 pc large washers and 1 pc conical spring washer and 1 pc nut, as well as at fixing point „F“ by using 1 pc M12x50 bolt, 2 pc large washers, a conical spring washer and a nut.
14. Drill in the rear panel holes $\varnothing 7$ at the fitting points .G..
15. Mount part „9“ at fixing points „G“ into the boot by using 2 pc M6x25 bolts, serrated lock washers and nuts.
16. Mount support „10“ and socket plate „11“ at holes „H“ by using 2 pc M10x100 (10.9) bolts, plain washers and lock nuts.
Use the tightening tolerances as shown on page 2.
17. Mount the provided wiring kit.
18. Attach the support bar. Use the tightening tolerances as shown on page 2.
19. Make a recess in the bumper according the perforated part.
20. Replace all in point 2, 3, 4, 5 and 6 removed parts.
21. Mount the ball in accordance with the Operating Instructions!

F) Utiliser seulement comme porte vélo. Il n'est pas permis d'utiliser cette construction í d'autre fins

042474 DESCRIPTION DU MONTAGE

1. Déballez la barre de support et vérifiez son contenu en la comparant avec la nomenclature des pièces. Si nécessaire, enlever le mastic de protection autour des points de fixation du coffre et des longerons du châssis.
2. Démontez le pare-chocs:
 - Enlever 4 boulons en avant du pare-chocs.
 - Enlever 3 boutons poussoirs et 2 vis en dessous du pare-chocs.
 - Enlever 2 vis dans le logement de roue à droite et à gauche.Enlever le pare-chocs.
3. Démontez la plaque de protection plastique au côté gauche dans le logement de roue (2 boutons poussoirs).
4. Enlever le tapis du coffre et le bac de rangement ci-dessous.
5. Démontez le panneau arrière dans le coffre.
6. Démontez le panneau de protection (1 vis) dans le coffre à droite. Détacher le panneau.
7. Démontez le pare-chocs intérieur (2 boulons) du panneau arrière au niveau du longeron de châssis gauche.
Enlever le maquage prévu du panneau arrière rendu ainsi apparent
8. Percer le trou dans le pare-chocs intérieur à droite au niveau du trou .C. $\varnothing 14$ mm en dessus et $\varnothing 20$ en dessous .
9. Monter pièce „1” au point de fixation „A” en utilisant 2 pièces de vis M8x30 et des rondelles ressort.
10. Monter pièce „2” au point de fixation „B” en utilisant 1 pièce de vis M12x50 et une rondelle ressort.
11. Monter pièces „3”, „4” et „5” au point de fixation „C” se trouvant au côté droit de la pièce intercalée du pare-chocs en utilisant 1 pièce de vis M12x110, une rondelle plate large, une rondelle ressort et un écrou.
12. Monter pièces „6” et „7” au point de fixation „D” se trouvant dans le coffre en utilisant 1 pièce de vis M10x110, une rondelle ressort et un écrou.
13. Monter pièce „8” aux points de fixation „E” en utilisant 3 pièces de vis M12x40, 2 pièces de rondelles plates larges et 1 pièce de rondelle ressort et 1 pièce d'écrou et au point de fixation „F” en utilisant 1 pièce de vis M12x50, 2 pièces de rondelles plates larges, de rondelles ressort et d'écrous.
14. Percer trous $\varnothing 7$ dans le panneau arrière au niveau des trous .G..
15. Monter pièce „9” au points de fixation „G” se trouvant dans le coffre en utilisant 2 pièces de vis M6x25, des rondelles éventail avec denture extérieure et des écrous.
16. Monter support „10” et le support de la prise „11” aux trous „H” en utilisant 2 pièces de vis M10x100 (10.9), de rondelles plates et des contre-écrous. Utiliser les couples de serrage conformément à la page 2.
17. Monter le faisceau fourni.
18. Fixer la barre de support. Utiliser les couples de serrage conformément à la page 2.
19. Découper le pare-chocs suivant la partie marquée .
20. Remonter toutes les parties enlevées aux points 2, 3, 4, 5 et 6.
21. Monter la rotule selon la Notice d'utilisation jointe!

E) Sólo se debe utilizar como portaequipaje para transportar bicicleta. Este aparato no se debe utilizar para otro fin

042474 INSTRUCCIONES DE MONTAJE

1. Desempaquer la palanca de soporte y verifique su contenido comparándolo con la lista de accesorios. Si procede, retirar el pegamento existente en los puntos de sujeción.
2. Desmonte el parachoques:
 - 4 tornillos en la parte anterior del parachoques
 - 3 botones a presión y 2 tornillos en la parte inferior del parachoques
 - 2 tornillos en ambos pasos de las ruedasDesmonte el parachoques.
3. Desmonte la lámina de cubierta sintética en la parte izquierda, en el paso de las ruedas (2 botones a presión).
4. Quite la alfombra del suelo y el compartimento de almacenamiento que está debajo del mismo en el portaequipaje.
5. Desmonte la pared posterior del portaequipaje.
6. Quite la lámina de cubierta en la parte derecha del portaequipaje (1 tornillo). Afloje el panel.
7. Desmonte el parachoques interior (2 tornillos) de la pared posterior, en la barra del chasis del lado izquierdo. Quite la parte perforada ahora ya visible en la pared posterior.
8. Taladre el hueco de la parte derecha del parachoques interior, cerca del hueco .C., a diámetro $\varnothing 14$ en la parte superior y a diámetro $\varnothing 20$ en la parte inferior.
9. Monte el accesorio "1" al punto de fijación "A", utilizando 2 tornillos M8x30 y arandela muelle de platillo.
10. Monte el accesorio "2" al punto de fijación "B", utilizando 1 tornillo M12x50 y arandela muelle de platillo.
11. Monte los accesorios "3", "4" y "5" al punto de fijación "C" en el lado derecho del parachoques interior, utilizando 1 tornillo M12x110, arandela grande, arandela muelle de platillo y contratuerca.
12. Monte los accesorios "6" y "7" en el portaequipaje al punto de fijación "D", utilizando 1 tornillo M10x110, arandela muelle de platillo y contratuerca.
13. Monte el accesorio "8" a los puntos de fijación "E", utilizando 3 tornillos M12x40, 2 arandelas grandes y 1 arandela muelle de platillo y 1 contratuerca. Además al punto de fijación "F", utilizando 1 tornillo M12x50, 2 arandelas grandes, arandela muelle de platillo y contratuerca.
14. Taladre los huecos en los puntos de fijación .G., en la pared posterior, a diámetro $\varnothing 7$.
15. Monte el accesorio "9" en el portaequipaje a los puntos de fijación "G", utilizando 2 tornillos M6x25, arandelas de seguridad dentadas y contratuercas.
16. Monte el soporte "10" y la lámina de soporte del enchufe "11" a los huecos "H", utilizando 2 tornillos M10x100 (10.9), arandelas planas y contratuercas de seguridad. Aplicar para eso los pares de apriete según la página 2.
17. Monte el cableado del kit eléctrico.
18. Fijar la palanca de soporte. Aplicar para eso los pares de apriete según la página 2.
19. Recorte el parachoques según la parte perforada.
20. Restituya todos los accesorios que quitó en los puntos 2, 3, 4, 5 y 6.
21. Monteer de kogel op grond van de bijgevoegde Handleiding!

DK Mí kun benyttes som cykelholder . Denne konstruktion mí ikke bruges til andre formål.

042474 MONTERINGSVEJLEDNING

1. Fjern emballagen og kontroller indholdet vha. skylisten.
Eventuelt kit på fastgørelsespunkterne fjernes.
2. Afmonter kofangeren:
 - 4 bolte ved kofangerens forside
 - 3 trykknapper og 2 skruer ved kofangerens underside
 - 2 skruer i begge hjulkasserAfmonter kofangeren.
3. Afmonter den syntetiske beskyttelsesplade i hjulkassens venstre side (2 trykknapper).
4. Fjern gulvmåtten og opbevaringsrummet nedenunder i bagagerummet.
5. Afmonter bagpanelet i bagagerummet.
6. Fjern dækpladen i bagagerummets højre side (1 skrue).
Løsn panelet.
7. Afmonter inderkofangeren (2 bolte) fra bagpanelet ved den venstre chassisvinge.
Fjern den nu synlige perforerede del ved bagpanelet.
8. Bor hullet i inderkofangerens højre side ved hul .C. op til ø14 ovenpå og ø20 nedenunder.
9. Monter del 1. ved monteringspunkt A vha. 2 M8x30 bolte og koniske fjederskiver.
10. Monter del 2. ved monteringspunkt B vha. 1 M12x50 bolt og konisk fjederskive.
11. Monter delene 3., 4. og 5. ved monteringspunkt C i højre side af inderkofangeren vha. 1 M12x110 bolt, karrosseriskive, konisk fjederskive og møtrik.
12. Monter delene 6. og 7. i bagagerummet ved monteringspunkt D. vha. 1 M10x100 bolt, konisk fjederskive og møtrik.
13. Monter del 8. ved monteringspunkt E. vha. 3 M12x40 bolte, 2 karrosseriskiver, 1 konisk fjederskive og møtrikker. Ved monteringspunkt F. vha. 1 M12x50 bolt, 2 karrosseriskiver, 1 konisk fjederskive og 1 møtrik.
14. Bor hullerne op til ø7 ved befæstelsespunkterne .G. i bagpanelet.
15. Monter del 9 i bagagerummet ved monteringspunkt G. vha. 2 M6x25 bolte, takkede låseskiver og møtrikker.
16. Monter beslag 10. og stikdåseplade 11. i hullerne H. vha. 2 M10x100 bolte, planskiver og låsemøtrikker.
Følg tilspændingsmomenterne på side 2.
17. Monter den medfølgende ledningssæt.
18. Monter tværvangen. Følg tilspændingsmomenterne på side 2.
19. Lav en udskæring i kofangeren ifølge den perforerede del.
20. Sæt alle dele på plads, som blev fjernet i punkterne 2, 3, 4, 5 og 6.
21. Monter kuglen ifølge den medfølgende Betjeningsvejledning!

N Bruk bare som sykkelholder. Dette utstyret kan ikke anvendes for andre formål.

042474 MONTERINGSVEILEDNING

1. Pakk ut støtteskinnen og sjekk innholdet i henhold til den vedlagte listen.
Fjern eventuelt kitt som måtte befinne seg på festepunktene.
2. Demonter støtfangeren:
 - 4 bolter ved fremsiden av støtfangeren
 - 3 knapper og 2 bolter ved undersiden av støtfangeren
 - 2 bolter fra begge hjulkasserDemonter støtfangeren.
3. Demonter dekkeplaten i plast på den venstre siden på hjulkassen (2 knapper).
4. Fjern gulvteppet og beholderen under det fra bagasjerommet.
5. Demonter bagasjerommets bakvegg.
6. Demonter dekkeplaten i plast på den høyre siden i bagasjerommet (1 bolt).
Løsn panelet.
7. Demonter støtfangerinnlegget (2 bolter) fra bakveggen ved den venstre chassisvingen. Fjern den nå synbare perforerte delen ved bakveggen.
8. Bor en hull på den høyre siden av støtfangerinnlegget ved hullen .C. til ø14 på den øverste og ø20 på den nederste siden.
9. Monter del „1” ved festepunktet „A” ved hjelp av 2 stykker M8x30 bolter samt koniske sprengskiver.
10. Monter del „2” ved festepunktet az „B” ved hjelp av en M12x50 bolt og en konisk sprengskive.
11. Monter delene „3”, „4” og „5” ved festepunktet „C” ved høyre siden av støtfangerinnlegget ved hjelp av en M12x110 bolt, en stor tetningsskive, en konisk sprengskive og en mutter.
12. Monter delene „6” og „7” inn i bagasjerommet ved festepunktet „D” ved hjelp av en M10x110 bolt, en konisk sprengskive og en mutter.
13. Monter del „8” ved festepunktet „E” ved hjelp av 3 stykker M12x40 bolter, 2 stykker store tetningsskiver, en konisk sprengskive og en mutter, og til festepunktet „F” ved hjelp av en M12x50 bolt, 2 store tetningsskiver, koniske sprengskiver og muttere.
14. Bor hullene ved festepunktene .G. på bakveggen til ø7.
15. Monter del „9” inn i bagasjerommet ved festepunktene „G” ved hjelp av 2 stykker M6x25 bolter, tannete skiver og muttere.
16. Monter braketten „10” og kontaktholderen „11” ved hullene „H” ved hjelp av 2 stykker M10x100 (10.9) bolter, flate tetningsskiver og låsemuttere.
Bruk de tiltrekningsmomentene som er oppgitt på side 2.
17. Monter det vedlagte ledningssettet.
18. Monter tvjerrbjelken. Bruk de tiltrekningsmomentene som er oppgitt på side 2.
19. Lag en utsparing på støtfangeren i henhold til den perforerte delen.
20. Sett alle delene som ble fjernet under punkt 2, 3, 4, 5 og 6 tilbake på plass.
21. Monter kuledelen i henhold til den vedlagte Bruksanvisningen.

S *För endast användas som cykelhållare. Det är inte tillåtet att använda konstruktionen till något annat.*

042474 MONTERINGSINSTRUKTION

1. Packa upp den bärande balken, sedan kontrollera innehållet, enligt listan av beståndsdelarna. Om det behövs tag bort underredsmassa runt monteringspunkterna i bagageutrymmet och under bilen.
2. Demontera stötfångaren:
 - dom 4 skruvarna, vid den främre delen av stötfångaren
 - dom 3 tryckknapparna, och dom 2 skruvarna, vid den undre delen av stötfångaren
 - dom 2 skruvarna, vid både hjulbågarnaDemontera stötfångaren.
3. Demontera den syntetiska täckskivan, vid den vänstra sidan, vid hjulbågen (2 tryckknapparna).
4. Avlägsna golvmattan, och lagringsfacket, som finns undertill, i bagageutrymmet.
5. Demontera bakväggen, i bagageutrymmet.
6. Avlägsna täckskivan, vid den högra sidan, i bagageutrymmet (en skruv).
Lossa paneln.
7. Demontera inlägget av stötfångaren (2 skruvarna), från bakväggen, vid den vänstra bjälken av underredet. Avlägsna den perforerade delen, vid bakväggen, som är redan synbart.
8. Borra genom borrhålen, som finns vid den högra sidan av inlägget av stötfångaren, vid hålet .C., med hjälp av bormaskinen med $\varnothing 14$ diameter, vid den övre delen, och med $\varnothing 20$ diameter, vid den undre delen.
9. Montera beståndsdelarna „1”, vid monteringspunkten „A”, med hjälp av dom 2 skruvarna M8x30, samt det koniskt fjädrande underlägget.
10. Montera beståndsdelarna „2”, vid monteringspunkten „B”, med hjälp av en skruv M12x50, samt det koniskt fjädrande underlägget.
11. Montera beståndsdelarna „3”, „4” och „5”, vid monteringspunkten „C”, som finns vid den högra sidan av inlägget av stötfångaren, med hjälp av en skruv M12x110, det stort underlägget, det koniskt fjädrande underlägget, och skruvmuttern.
12. Montera beståndsdelarna „6” och „7”, vid bagageutrymmet, vid monteringspunkten „D”, med hjälp av en skruv M10x110, det koniskt fjädrande underlägget, och skruvmuttern.
13. Montera beståndsdelarna „8”, vid monteringspunkten „E”, med hjälp av dom 3 skruvarna M12x40, dom 2 stora underläggen, och ett koniskt fjädrande underlägget, samt en skruvmutter. Sedan montera den, vid monteringspunkten „F”, med hjälp av en skruv M12x50, dom 2 stora underläggen, det koniskt fjädrande underlägget, och skruvmuttern.
14. Borra genom borrhålen, som finns vid monteringspunkterna .G., vid bakväggen, med hjälp av bormaskinen med $\varnothing 7$ diameter.
15. Montera beståndsdelarna „9”, vid bagageutrymmet, vid monteringspunkten „G”, d hjälp av dom 2 skruvarna M6x25, dom sågtandade låsbrickorna, och skruvmutterna.
16. Montera vinkeljärnet „10”, och skivan, som behåller kontakt dosan „11”, vid borrhålen „H”, med hjälp av dom 2 skruvarna M10x100 (10.9), dom platta underläggen, och säkerhetsmuttrarna.
Använd härvid åtdragningsmomenten på sidan 2.
17. Montera den bifogade elkabelsatsen.
18. Montera upp den bärande balken. Använd härvid åtdragningsmomenten på sidan 2.
19. Gör en inristning, på stötfångaren, enligt den perforerade delen.
20. Placera tillbaka samtliga beståndsdelar, som togs bort vid raderna 2, 3, 4, 5 och 6.
21. Montera kulan, enligt den bifogade bruksanvisningen!

FIN *Käytä ainoastaan polkupyörätelineenä. Älä käytä telinettä muihin käyttötarkoituksiin.*

042474 ASENNUSOHJEET

1. Avaa pakkaus ja varmista osalistasta, että kaikki tarvittavat osat löytyvät. Poista alustansuojus jos tarpeellista.
2. Irrota puskuri:
 - 4 ruuvia puskurin etupuolelta
 - 3 painonappia ja 2 ruuvia puskurin alta
 - 2 ruuvia molemmalta pyöränkaareltaIrrota puskuri.
3. Irrota muovi päällystyslevy pyöränkaarelta vasemmalta (2 painonappia).
4. Irrota lattiamatto ja sen alta löytyvä säilytyslokeri takakontista.
5. Asenna takaseinä takakonttiin.
6. Irrota päällystyslevy takakontista oikealta (1ruuvi).
Löysää paneeli.
7. Irrota sisäpuskuri (2 ruuvia) takaseinältä alustatangon luona. Irrota näkyviin tullut perforoitu osa takaseinältä.
8. Poraa reikä sisäpuskurin oikealla puolella rei.ällä .C. halkaisijaltaan $\varnothing 14$ mm:ksi ja $\varnothing 20$ mm:ksi alhaalla.
9. Asenna osa „1” kiinnityspisteeseen „A” käyttämällä 2 kpl M8x30 ruuveja ja rikkaa.
10. Asenna osa „2” kiinnityspisteeseen „B” käyttämällä 1 kpl M12x50 ruuveja ja rikkaa .
11. Asenna osat „3”, „4” ja „5” kiinnityspisteeseen „C” sisäpuskurin oikealle puolelle käyttämällä 1 kpl M12x110 ruuveja, puualuslevyä, rikkaa ja mutteria.
12. Asenna osat „6” ja „7” takaluukkuun kiinnityspisteeseen „D” käyttämällä 1 kpl M10x110 ruuveja, rikkoja ja mutteria.
13. Asenna osa „8” kiinnityspisteeseen „E” käyttämällä 3 kpl M12x40 ruuveja, 2 kpl puualuslevyjä ja 1 kpl rikkaa ja 1 kpl mutteria. Sekä kiinnityspisteeseen „F” käyttämällä 1 kpl M12x50 ruuveja, 2 kpl puualuslevyjä, rikkoja ja mutteria.
14. Poraa rei.ät takaseinän kiinnityspisteillä .G. halkaisijaltaan $\varnothing 7$ mm:ksi.
15. Asenna osa „9” takaluukkuun kiinnityspisteeseen „G” käyttämällä 2 kpl M6x25 ruuveja, lukkorikkoja ja muttereita.
16. Asenna konsoli „10” ja pistokkeenpitolevy „11” reikiin „H” käyttämällä 2 kpl M10x100 ruuveja (lujuusluokka 10.9), litteitä aluslevyjä ja turvamuttereita. Käytä sivulla 2 ilmoitettua kiristysmomenttia.
17. Asenna johtosarja.
18. Asenna pidiketanko. Käytä sivulla 2 ilmoitettuja kiristysmomentteja.
19. Tee leikkaus puskuriin perforoidun osan mukaan.
20. Asenna kaikki kohdissa 2, 3, 4, 5 ja 6 irrotetut osat takaisin paikoilleen.
21. Asenna kuula oheisten Käyttöohjeiden mukaan.

① **Usare solo con portabiciclette. Non è permesso utilizzare questo dispositivo per altri scopi.**

042474 ISTRUZIONI DI MONTAGGIO

1. Aprire la confezione e controllare il contenuto a fronte dell'elenco componenti. Se necessario, rimuovere il mastice di protezione intorno ai punti di fissaggio.
2. Smontare il paraurti:
 - 4 bulloni frontalmente al paraurti
 - 3 bottoni a pressione e 2 viti nel lato inferiore del paraurti
 - 2 viti in entrambi i parafranghiSmontare il paraurti.
3. Sul lato sinistro, nel parafrango (passaruota), smontare le coperture sintetiche (2 bottoni a pressione)
4. Nel bagagliaio togliere il tappeto ed il contenitore interno.
5. Smontare, sempre nel bagagliaio, il pannello posteriore.
6. Nel bagagliaio, sul lato destro, togliere il pannello di copertura (1 vite).
7. Smontare il paraurti interno (2 bulloni) dal pannello posteriore al telaio sinistro. Togliere l'adesso visibile parte perforata del pannello posteriore.
8. Sul lato destro del pannello interno forare, al foro .C., a $\varnothing 14$ superiore e $\varnothing 20$ sul lato inferiore.
9. Montare il componente „1” nei punti di fissaggio „A” utilizzando 2 viti M8x30 e rondelle elastiche coniche.
10. Montare il componente „2” nei punti di fissaggio „B” utilizzando una vite M12x50 e una rondella elastica conica.
11. Montare i componenti „3”, „4” e „5” nei punti di fissaggio „C” sul lato destro del paraurti interno utilizzando una vite M12x110, una rondella larga, una rondella elastica conica e un dado.
12. Montare i componenti „6” e „7” nel bagagliaio nei punti di fissaggio „D” utilizzando una vite M10x110, una rondella elastica conica e un dado.
13. Montare il componente „8” nei punti di fissaggio „E” utilizzando 3 viti M12x40, 2 rondelle larghe, una rondella elastica conica e un dado e nei punti di fissaggio „F” utilizzando una vite M12x50, 2 rondelle larghe, una rondella elastica conica e un dado.
14. Nel pannello posteriore forare a $\varnothing 7$ nei punti di fissaggio .G..
15. Montare il componente „9” nel bagagliaio nei punti di fissaggio „G” utilizzando 2 viti M6x25, rondelle dentellate e dadi.
16. Montare il supporto „10” e il portapresa „11” nei fori „H” utilizzando 2 viti M10x100 (10.9), rondelle piane e dadi autobloccanti.
17. Montare il cablaggio elettrico fornito.
18. Montare la barra di supporto. Serrando i bulloni alle coppie di serraggio indicata a pagina 2.
19. Fare un taglio nel paraurti con riferimento alla parte perforata.
20. Rimontare tutti i pezzi precedentemente smontati nei punti 2, 3, 4, 5 e 6.
21. Montare la sfera in base alle Indicazioni di montaggio allegate.

② **CZ Používejte pouze k přepravě jízdních kol. Tuto konstrukci n elze používat pro jiné účely.**

042474 NÁVOD K MONTÁŽI

1. Vybalte nosič kol a zkontrolujte obsah balení, podle položek uvedených v seznamu dílů. Pokud je to nezbytné, odstraňte ze styčných bodů v zavazadlovém prostoru ochranný prostředek.
2. Odmontujte nárazník:
 - 4 šrouby na přední straně nárazníku
 - 3 tlačítka a 2 šrouby na spodní straně nárazníku
 - 2 šrouby v obou podběžíchOdstraňte nárazník.
3. Odmontujte kryt z umělé hmoty na levé straně podběhu (2 tlačítka).
4. Odstraňte v zavazadlovém prostoru čalounění a pod ním se nacházející skladovací přihrádku.
5. Odmontujte v zavazadlovém prostoru zadní panel.
6. Odstraňte v zavazadlovém prostoru kryt na pravé straně (1 šroub). Uvolněte panel.
7. Odmontujte vnitřní nárazník (2 šrouby) od zadního panelu u podvozkového rámu na levé straně. Odstraňte nyní viditelnou perforovanou část u zadního panelu.
8. Vyvrtejte otvor na pravé straně vnitřního nárazníku v bodě „C”, na $\varnothing 14$ mm nahore a na $\varnothing 20$ mm na spodní straně.
9. Namontujte díl „1” k bodu „A”, použijte k tomu 2 šrouby M8x30 a pružné kónické podložky.
10. Namontujte díl „2” k bodu „B”, použijte k tomu 1 šroub M12x50 a pružnou kónickou podložku.
11. Namontujte díly „3”, „4” a „5” k bodu „C” na pravé straně předního nárazníku, použijte k tomu 1 šroub M12x110, karosářskou podložku, pružnou kónickou podložku a matici.
12. Namontujte díly „6” a „7” do zavazadlového prostoru k bodu „D”, použijte k tomu 1 šroub M10x110, pružnou kónickou podložku a matici.
13. Namontujte díl „8” k bodům „E”, použijte k tomu 3 šrouby M12x40, 2 karosářské podložky, 1 pružnou kónickou podložku a 1 matici. A k bodu „F”, použijte k tomu 1 šroub M12x50, 2 karosářské podložky, pružnou kónickou podložku a matici.
14. Vyvrtejte do zadního panelu u montážních bodů „G” otvory na průměr $\varnothing 7$ mm.
15. Namontujte díl „9” do zavazadlového prostoru k bodům „G”, použijte k tomu 2 šrouby M6x25, ozubené podložky a matice.
16. Namontujte držák „10” a držák zásuvky „11” k otvorům „H”, použijte k tomu 2 šrouby M10x100 (10.9), ploché podložkové kroužky a uzavírací matice. Použijte utahovací momenty uvedené na straně 2.
17. Namontujte dodanou sadu vodičů.
18. Připojte rám nosiče. Použijte kroutící momenty uvedené na straně 2.
19. Zhotovte v nárazníku výřez podle perforované části.
20. Nasadte nazpět všechny díly odstraněné v bodech číslo 2, 3, 4, 5 a 6.
21. Namontujte kouli dle pokynů přiloženého návodu!

PL **Należy używać tylko jako bagażnik na rowery. Ta konstrukcja nie może być używana do innych celów.**

042474 INSTRUKCJA MONTAŻU

1. Należy rozpakować drążek mocujący i porównać zawartość zestawu z listą akcesoriów. W razie potrzeby należy usunąć osłonę podwozia w okolicy punktów umocowania osłony bagażnika/podwozia.
2. Należy zdemontować zderzak:
 - 4 śruby z przodu zderzaka
 - 3 przyciski i 2 śruby ze spodu zderzaka, 2 śruby z obu nadkoliNależy zdemontować zderzak.
3. Należy zdemontować plastikową płytę ochronną z nadkola z lewej strony (2 przyciski).
4. Należy usunąć wykładzinę podłogową w bagażniku i znajdujący się pod nią pojemnik.
5. Należy zdemontować tylną ściankę bagażnika.
6. Należy usunąć płytę pokrywową z prawej strony bagażnika (1 śruba). Należy poluzować panel.
7. Należy zdemontować wkładkę zderzaka (2 śruby) z tylnej ścianki przy lewostronnej belce podwozia. Należy usunąć widoczny teraz perforowany element przy tylnej ściance.
8. Należy rozwiąć otwór z prawej strony wkładki zderzaka przy otworze „C” do średnicy $\varnothing 14$ od góry i do średnicy $\varnothing 20$ od spodu.
9. Należy zamontować element nr „1” do punktu mocowania „A” za pomocą 2 śrub M8x30 i podkładki sprężystej stożkowej.
10. Należy zamontować element nr „2” do punktu mocowania „B” za pomocą 1 śruby M12x50 i podkładki sprężystej stożkowej.
11. Należy zamontować elementy nr „3”, „4” i „5” do punktów mocowania „C” z prawej strony wkładki zderzaka za pomocą 1 śruby M12x110, podkładki stosowanej do drewna, podkładki sprężystej stożkowej i nakrętki.
12. Należy zamontować elementy nr „6” i „7” w bagażniku do punktu mocowania „D” za pomocą 1 śruby M10x110, podkładki sprężystej stożkowej i nakrętki.
13. Należy zamontować element nr „8” do punktów mocowania „E” za pomocą 3 śrub M12x40, 2 podkładek stosowanych do drewna, 1 podkładki sprężystej stożkowej i 1 nakrętki oraz do punktu mocowania „F” za pomocą 1 śruby M12x50, 2 podkładek stosowanych do drewna, podkładki sprężystej stożkowej i nakrętki.
14. Otwory „G” na tylnej ściance należy rozwiąć do średnicy $\varnothing 7$.
15. Należy zamontować element nr „9” w bagażniku do punktów mocowania „G” za pomocą 2 śrub M6x25, podkładek zabezpieczających zębatych i nakrętek.
16. Należy zamontować wspornik nr „10” i płytę z gniazdem wtykowym nr „11” do punktów mocowania „H” za pomocą 2 śrub M10x100 (10.9), podkładek płaskich i nakrętki zabezpieczającej.
Należy zastosować moment dociągnięcia podany na stronie 2.
17. Należy zamontować zestaw przewodów załączonych do zestawu.
18. Należy zamontować drążek mocujący. Należy stosować momenty wyszczególnione na stronie 2.
19. Należy wykonać wycięcie w zderzaku według elementu perforowanego.
20. Należy zamontować z powrotem wszystkie części usunięte w punkcie 2, 3, 4, 5 i 6.
21. Zaczep kulisty należy zamontować według załączonej Instrukcji montażu!

H **Csak kerékpárszállító csomagtartóként használja. Ez a szerkezet nem használható egyéb célokra.**

042474 SZERELÉSI ÚTMUTATÓ

1. Csomagolja ki a tartórudat és ellenőrizze a tartalmát az alkatrészjegyzékkel összevetve.
Szükség esetén távolítsa el az alsó tömitést a vonóhorog rögzítési pontjairól.
2. Szerelje le a lökhárítót:
 - 4 csavart a lökhárító elején
 - 3 nyomógombot és 2 csavart a lökhárító alján
 - 2 csavart mindkét kerékívenSzerelje le a lökhárítót.
3. Szerelje le a műanyag takarólemezt baloldalon a kerékíven (2 nyomógomb).
4. Távolítsa el a padlószőnyeget és az alatta található tárolórekeszt a csomagtartóban.
5. Szerelje le a hátfalt a csomagtartóban.
6. Távolítsa el a takarólemezt jobboldalon a csomagtartóban (1 csavar).
Lazítsa meg a panelt.
7. Szerelje le a lökhárítóbetétet (2 csavar) a hátfalról a baloldali alvázgerendánál.
Távolítsa el a most már látható perforált részt a hátfalról.
8. Fúrja ki a furatot a lökhárítóbetét jobboldalán a „C” furatnál $\varnothing 14$ átmérőjűre felül és $\varnothing 20$ átmérőjűre alul.
9. Szerelje fel az „1”-es alkatrészt az „A” rögzítési ponthoz 2 db M8x30-as csavart és tányérrugós alátétet használva.
10. Szerelje fel az „2”-es alkatrészt az „B” rögzítési ponthoz 1 db M12x50-as csavart és tányérrugós alátétet használva.
11. Szerelje fel a „3”-as, „4”-es és „5”-ös alkatrészeket a „C” rögzítési ponthoz a lökhárítóbetét jobb oldalán 1 db M12x110-es csavart, fakötésű alátétet, tányérrugós alátétet és csavaranyát használva.
12. Szerelje fel a „6”-os és „7”-es alkatrészeket a csomagtartóba a „D” rögzítési ponthoz 1 db M10x110-es csavart, tányérrugós alátétet és csavaranyát használva.
13. Szerelje fel a „8”-as alkatrészt az „E” rögzítési pontokhoz 3 db M12x40-es csavart, 2 db fakötésű alátétet és 1 db tányérrugós alátétet és 1 db csavaranyát használva. valamint az „F” rögzítési ponthoz 1 db M12x50-es csavart, 2 db fakötésű alátétet, tányérrugós alátétet és csavaranyát használva.
14. Fúrja ki a furatokat a „G” rögzítési pontoknál a hátfalon $\varnothing 7$ átmérőjűre.
15. Szerelje fel a „9”-es alkatrészt a csomagtartóba a „G” rögzítési pontokhoz 2db M6x25-ös csavart, körmös alátéteket és csavaranyákat használva.
16. Szerelje fel a „10”-es tartót és a „11”-es dugaljtartó lemezt a „H” furatokhoz 2db M10x100-as (10.9) csavart, lapos alátéteket és biztosító anyákat használva.
A 2. oldalon feltüntetett meghúzó nyomatékokat használja.
17. Szerelje fel a tartozékként leszállított vezetékészletet.
18. Erősítse fel a tartórudat. A 2. oldalon feltüntetett meghúzó nyomatékokat használja.
19. Készítsen egy bemetszést a lökhárítón a perforált rész szerint.
20. Szerelje vissza az 2, 3, 4, 5 és 6 pontban említett összes eltávolított alkatrészt.
21. Szerelje fel a gömböt a mellékelt Kezelési útmutató alapján!

NL **Alleen te gebruiken als fietsendrager. Het is niet toegestaan om deze constructie voor andere doeleinden te gebruiken.**

042474 MONTAGEHANDLEIDING

1. Meegeleverde onderdelen en bevestigingsmaterialen van de steunhaak verwijderen. Eventueel aanwezige kit ter plaatse van de bevestigingspunten verwijderen.
2. Demonteer de bumper:
 - 4 bouten aan de voorzijde van de bumper
 - 3 drukkers en 2 schroeven aan de onderzijde van de bumper
 - 2 schroeven in beide wielkastenVerwijder de bumper.
3. Demonteer aan de linkerkant in de wielkast het kunststof afdekscherm (2 drukkers).
4. Verwijder in de bagageruimte de vloermat en het daarondergelegen opbergvak.
5. Demonteer in de bagageruimte het achterpaneel t.p.v. het achterbord.
6. Verwijder in de bagageruimte aan de rechterzijde het afdekpaneel (1 schroef). Klik het paneel los.
7. Demonteer de binnenbumper (2 bouten) van het achterbord t.p.v. de linker chassisbalk. Verwijder het nu zichtbare voorgeperforeerde deel op het achterbord.
8. Doorboor het gat in de rechterzijde van de binnenbumper t.p.v. punt .C. aan de bovenzijde naar $\varnothing 14$ en aan de onderzijde naar $\varnothing 20$.
9. Monteer onderdeel „1” op bevestigingspunt „A” door 2 M8x30 schroeven en conische veerringen te gebruiken.
10. Monteer onderdeel „2” op bevestigingspunt „B” door 1 M12x50 schroef en conische veerring te gebruiken.
11. Monteer onderdelen „3”, „4” en „5” op bevestigingspunt „C” aan de rechterkant van de binnenbumper door 1 M12x110 schroef, houten plaatje, conische veerring en moer te gebruiken.
12. Monteer onderdelen „6” en „7” in de kofferbak op bevestigingspunt „D” door 1 M10x110 schroef, conische veerring en moer te gebruiken.
13. Monteer onderdeel „8” op bevestigingspunten „E” door 3 M12x40 schroeven, 2 houten plaatjes en 1 conische veerring en 1 moer te gebruiken, alsmede op bevestigingspunt „F” door 1 M12x50 schroef, 2 houten plaatjes, conische veerringen en moeren te gebruiken.
14. Boor in het achterbord gaten van $\varnothing 7$ t.p.v. de bevestigingspunten .G..
15. Monteer onderdeel „9” in de kofferbak op bevestigingspunt „G” door 2 M6x25 schroeven, gekartelde sluitringen en moeren te gebruiken.
16. Monteer houder „10” en stekkerplaat „11” op boorgaten „H” door 2 M10x100 (10.9) schroeven, platte onderlegplaatjes en veiligheidsmoeren te gebruiken. Hanteer hierbij de aanhaalmomenten zoals aangegeven op pagina 2.
17. Monteer de meegeleverde kabelset.
18. Zet de steunhaak vast. Hanteer hierbij de aanhaalmomenten zoals aangegeven op pagina 2.
19. Maak een uitsparing in de bumper volgens het voorgemarkeerde deel.
20. Herplaats de onderpunten 2 t/m 6 verwijderde onderdelen.
21. Monteer de kogel op grond van de bijgevoegde Handleiding!