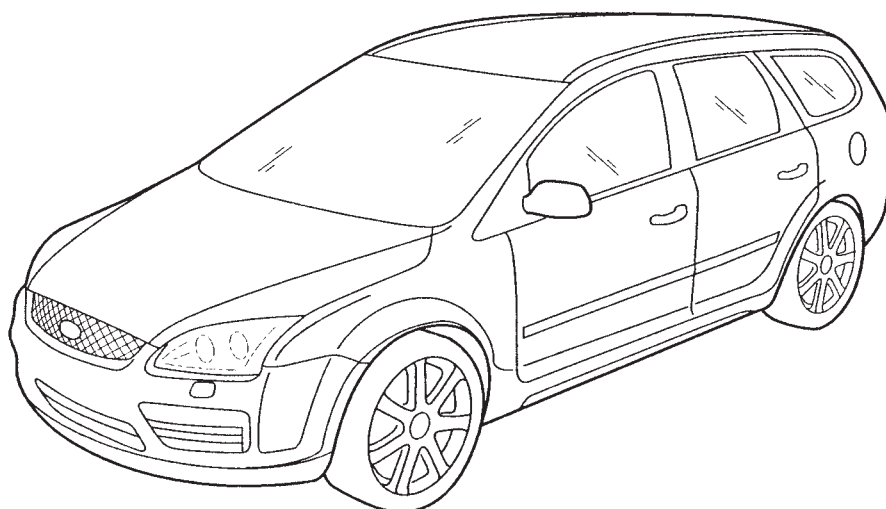


ORIS
BOSAL GROUP
048-243

- GB** INSTALLATION INSTRUCTION
TOW BAR DETACHABLE
- D** EINBAUANLEITUNG
ABNEHMBARE ANHÄNGEVORRICHTUNG
- E** INSTRUCCIONES DE MONTAJE
ACOPLAMIENTO DE REMOLQUE
- F** NOTICE DE MONTAGE
DISPOSITIF D'ATTELAGE
- I** ISTRUZIONI DI MONTAGGIO
GANCIO DI TRAINO
- P** INSTRUÇÕES DE MONTAGEM
ACOPLAMENTO DO REBOQUE
- NL** INBOUW-INSTRUCTIE
TREKHAAK
- DK** MONTERINGSVEJLEDNING
ANHÆNGERTRÆK
- N** MONTERINGSVEJLEDNING
ANHÆNGERTRÆK
- S** MONTERINGSANVISNING
SLÄPVAGNSKOPPLING
- SF** ASENNUSOHJE
PERÄVAUNUN
- CZ** NÁVOD K MONTÁŽI
ZÁVÚSNÉHO ZAŘÍZENÍ
- H** BESZERELÉSI UTASÍTÁS
UTÁNFUTÓ-VONTATÓBERENDEZÉS
- PL** INSTRUKCJA INSTALOWANIA
ZACZEPY DO PRZYCZEPY
- GR** Οδηγίες Τοποθέτησης
κοτσαδόρου



ORIS E 406/1
e1*94/20*1433
DA3

FOCUS Wagon 10/04 →

GB

TRAILER HITCH FITTING INSTRUCTIONS

Type: ORIS E 406/1
 D- Value: 9.17 kN
 Vertical load: 75 kg
 Manufacturer: ORIS Fahrzeugteile
 Hans Riehle GmbH,
 D-71696 Möglingen

Area of use: FORD C307 Wagon
 EEC approval no.: e1*94/20*1433
 Official designation: DA3

Note:

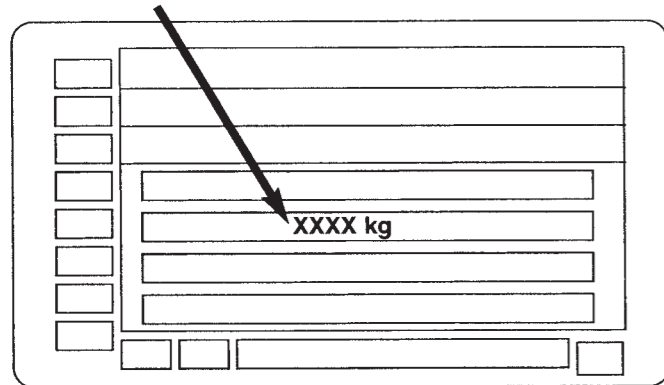
Fitting is to be executed in accordance with these instructions.

When using the trailer hitch, always observe the manufacturer's data regarding trailer load and vertical load. The figures stated for the trailer hitch must not be exceeded.

Formula for ascertainment of D-value:

$$\frac{\text{Trailer mass [kg]} \times \text{gross vehicle mass [kg]} \times 9,81}{\text{Trailer mass [kg]} + \text{gross vehicle mass [kg]} \times 1000} = D \text{ [kN]}$$

The maximum permissible combined weight of vehicle and trailer must not be exceeded. The maximum permissible weight for the car-trailer combination is stated on the vehicle's identification plate.



Before using the coupling device, the correct trailer electrical kit must be installed (see service microfilm for national requirements).

In the area of the contact surfaces, undersealing, anti-corrosion wax and noise-deadening material must be removed. If necessary, apply corrosion protection according to Ford Service guidelines.

Jack the vehicle up. Demount rear shock absorber and impact strip as described in the workshop manual. The impact strip is no longer needed. In its place part (H) must be obtained through the FORD dealer.

Align side members (B) and (C) with the holes in the main rails and hand-tighten screws (4xF) and counterplates (D) and (E).



When mounting the trailer hitch on the car body, make sure that the bolts and threads are free of oil and grease.

Align cross tube A with the holes in the side members and hand-tighten by means of screws (4XF). The weight of the cross tube ensures that the side members are in the correct position. First, tighten the screws on the main rails to the prescribed torque. Next, tighten the screws on the cross tube to the prescribed torque.

Cut out the middle section of the shock absorber as shown in the diagram (G). Fit the demounted parts as described in the workshop manual.

Operating notes:

The coupling ball must be kept clean and well greased (*).

(* Exception:

When stabilisers are in use which act on the coupling ball, proceed according to the instructions of the manufacturer of the stabilisers. When stabilisers are in use, the coupling ball must be inspected for wear at regular intervals.

As soon as a coupling ball diameter of 49.0 mm or smaller has been reached at any point, the towing device must no longer be used in trailer operation; if necessary, the towing device must be renewed.

The unladen weight of the vehicle will increase by appr. 20,0 kg following mounting of the towing device.

D

ANBAUANWEISUNG FÜR ANHÄNGEVORRICHTUNG

Typ: ORIS E 406/1
 D-Wert: 9.17 kN
 Stützlast: 75 kg
 Hersteller: ORIS Fahrzeugteile
 Hans Riehle GmbH,
 D-71696 Möglingen

Verwendungsbereich: FORD C307 Wagon
 EWG-Typgenehmigung Nr.: e1*94/20*1433
 Amtl. Typenbez.: DA3

Hinweis:

Der Anbau hat nach dieser Anbauanweisung zu erfolgen.

Eine Anbauabnahme gemäß §19 (3) der StVZO ist nicht erforderlich. Eine Anbauabnahme hat im Rahmen der Erteilung der Europäischen Betriebserlaubnis gemäß 94/20/EC Anlage VII 2.1.1 stattgefunden. Die Betriebserlaubnis des Fahrzeuges erlischt nicht.

Gemäß § 27 (1) StVZO sind Änderungen der zuständigen Zulassungsbehörde erst bei deren nächster Befassung mit den Fahrzeugpapieren unter Einreichung des Fahrzeugbriefs und Fahrzeugscheins oder der Anhängerzeichnisse nach §24 Satz 3 oder des Nachweises nach §18 Abs. 5 sowie der Unterlagen nach § 19 Abs. 3 oder 4 zu melden.



Abweichend davon müssen Änderungen der zulässigen Achslasten, des Gesamtgewichts, der Nutz-/ Sattel-/ Aufliege- oder Anhängelast unverzüglich gemeldet werden.

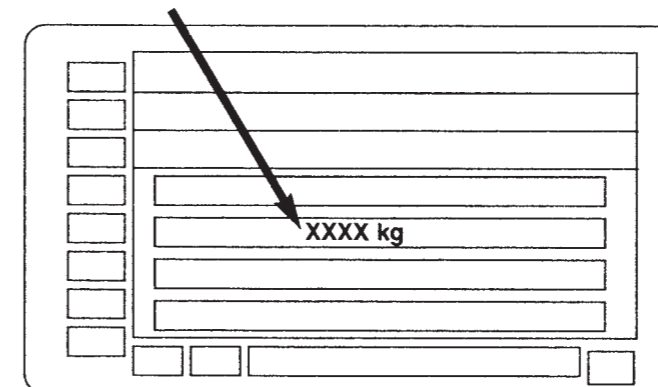
Diese Bescheinigung ist den Fahrzeugpapieren beizulegen, um sie zuständigen Personen auf Verlangen vorzuzeigen.

Für den Fahrbetrieb sind die Angaben des Fahrzeugherstellers bezüglich Anhängelast und Stützlast massgebend, wobei die Werte der Anhängervorrichtung nicht überschritten werden dürfen.

Formel für D-Wert Ermittlung:

$$\frac{\text{Anhängelast [kg]} \times \text{Kfz Gesamtgewicht [kg]} \times 9,81}{\text{Anhängelast [kg]} + \text{Kfz Gesamtgewicht [kg]} \times 1000} = D \text{ [kN]}$$

Das höchstzulässige Gesamtgewicht der Kombination Fahrzeug und Anhänger darf nicht überschritten werden. Die zulässige Gewichtsangabe für das Gespann ist auf dem Fahrzeug-Typenschild angegeben.



Zum Betreiben der Anhängervorrichtung ist der gleichzeitige Einbau eines Elektrobausatzes erforderlich (siehe Service-Mikrofilm für geltende nationale Vorschriften).

Im Bereich der Anlageflächen sind Materialien zur Bodenabdichtung, zum Rostschutz und zur Geräuschdämmung zu entfernen. Falls erforderlich, ist Korrosionsschutz gemäss Ford-Richtlinien aufzubringen.

Fahrzeug anheben. Hinteren Stoßfänger und Prallkörper gemäß Werkstatthandbuch ausbauen. Prallkörper wird nicht mehr benötigt.

Seitenteile der Kupplung (B) und (C) mit den Löchern der Längsträger ausrichten und Schrauben (4xF) und Gegenplatten (D) und (E) handfest anziehen.



Die Verschraubung der Anhängervorrichtung an die Karosserie hat frei von Öl und Fett an Schrauben und Gewindengängen zu erfolgen.

Querrohr A mit den Löchern der Seitenteile ausrichten und mit Schrauben (4xF) handfest anziehen. Das Gewicht des Querrohrs sorgt für die korrekte Lage der Seitenteile. Zuerst die Schrauben an den Längsträgern auf das vorgeschriebene Drehmoment anziehen. Danach die Schrauben am Querrohr auf das vorgeschriebene Drehmoment anziehen. Teil (H) montieren. Den Stoßfänger im mittleren Bereich wie abgebildet ausschneiden (G). Gelöste Teile gemäß Werkstatthandbuch einbauen.

Betriebshinweise:

Die Kupplungskugel ist sauber zu halten und zu fetten (*).

(* Ausnahme:

Bei Verwendung von Stabilisierungseinrichtungen, die auf die Kupplungskugel wirken, muss nach den Anweisungen des Herstellers der Stabilisierungseinrichtung vorgegangen werden. Bei Verwendung von Stabilisierungseinrichtungen ist die Kupplungskugel in regelmäßigen Abständen auf Verschleiss zu untersuchen.

Sobald an einer beliebigen Stelle ein Kupplungskugel-Durchmesser von 49,0 mm oder kleiner erreicht ist, darf die Anhängervorrichtung nicht mehr im Anhängerbetrieb benutzt werden. Gegebenenfalls ist die Anhängervorrichtung zu erneuern.

Das Leergewicht des Fahrzeugs erhöht sich nach Montage der Anhängervorrichtung um ca. 20,0 kg.

E**INSTRUCCIONES DE MONTAJE -
ACOPLAMIENTO PARA REMOLQUES**

Tipo: ORIS E 406/1
 Valor D: 9.17 kN
 Carga en la bola: 75 kg
 Fabricante: ORIS Fahrzeugteile
 Hans Riehle GmbH,
 D-71696 Möglingen
 Campo de aplicación: FORD C307 Wagon
 N° autorización CE: e1*94/20*1433
 Denominación oficial: DA3

Nota:

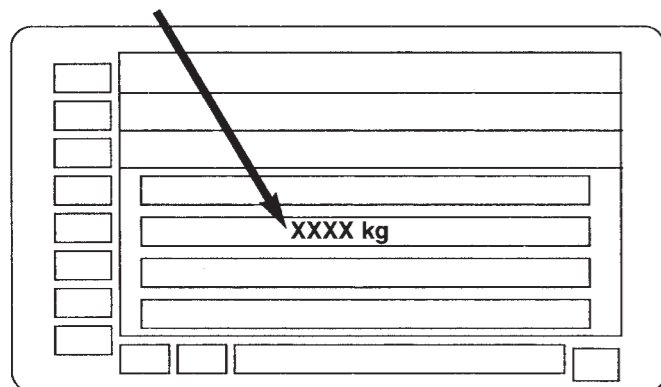
El montaje se debe realizar conforme a las presentes instrucciones de montaje.

Para la conducción son determinantes las indicaciones del fabricante del vehículo con respecto a la carga del remolque y la carga en la bola; no se deben sobrepasar los valores del dispositivo de remolque.

Fórmula para determinar el valor D:

$$\frac{\text{Carga remolcada [kg]} \times \text{peso total del vehículo [kg]}}{\text{Carga remolcada [kg]} + \text{peso total del vehículo [kg]}} \times \frac{9,81}{1000} = D \text{ [kN]}$$

El peso máximo total admisible de la combinación de vehículo y remolque no se debe sobrepasar. La indicación del peso admisible para el conjunto de vehículo de tracción y remolque está indicada en la placa de características del vehículo.



Antes de poner en uso el acoplamiento de remolque, se tiene que instalar el kit eléctrico correspondiente al acoplamiento de remolque (ver microfilm de servicio para las normativas nacionales vigentes).

En la zona de las superficies de contacto, se tienen que retirar los materiales para la estanqueidad de los bajos, la protección anticorrosiva y el aislamiento acústico.

En caso de necesidad, aplicar protección anticorrosiva según las directivas Ford.

Elevar el vehículo. Desmontar el parachoques posterior y cuerpo deflector según el Manual de taller. El cuerpo deflector ya no se necesita.

Alinear las partes laterales del acoplamiento (B) y (C) con los agujeros de los largueros y apretar los tornillos (4xF) y las contraplacas (D) y (E) con fuerza manual.



Al fijar el enganche para el remolque a la carrocería se debe prestar atención a que los tornillos y los filetes de resca estén libres de grasa y aceite.

Alinear el travesaño A con los agujeros en las partes laterales y apretarlo con fuerza manual con los tornillos (4xF). El peso del travesaño asegura la posición correcta de las partes laterales.

Apretar primero los tornillos en los largueros al par de apriete prescrito.

A continuación, apretar los tornillos en el travesaño al par de apriete prescrito.

Montar la pieza (H).

Recortar el parachoques por la zona central según la figura (G). Volver a montar las piezas desmontadas según el Manual de taller.

Instrucciones de servicio:

La bola de acoplamiento se tiene que mantener limpia y engrasar (*).

(* Excepción:

En caso de uso de dispositivos de estabilización que actúan sobre la bola de acoplamiento, proceder según las instrucciones del fabricante de los dispositivos de estabilización. En caso de uso de dispositivos de estabilización, la bola de acoplamiento se tiene que examinar en intervalos regulares en cuanto a desgaste.

En cuanto se alcance en algún punto un diámetro de la bola de acoplamiento de 49,0 o inferior, ya no se podrá utilizar el dispositivo de remolque y si fuera necesario, se tendrá que sustituir el dispositivo de remolque por uno nuevo.

El peso en vacío del vehículo se incrementa en aprox. 20,0 kg después del montaje del dispositivo de remolque.

F**NOTICE DE MONTAGE POUR DISPOSITIF
D'ACCOUPLMENT DE REMORQUE**

Type: ORIS E 406/1
 Valeur de contrôle du timon: 9.17 kN
 Charge d'appui sur la boule: 75 kg
 Fabricant: ORIS Fahrzeugteile
 Hans Riehle GmbH,
 D-71696 Möglingen

Domaine d'utilisation: FORD C307 Wagon
 No. d'homologation de la CE: e1*94/20*1433
 Dénomination officielle du type: DA3

Note:

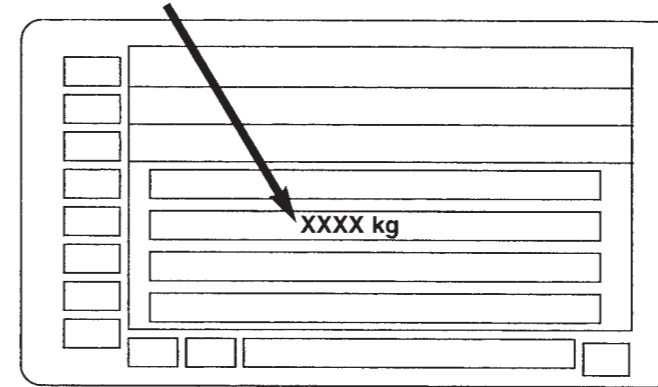
Le montage doit être effectué selon les présentes instructions de montage.

Pour le fonctionnement, il y a lieu de tenir compte des indications du fabricant du véhicule concernant la charge tractée et la charge d'appui sur la boule, les valeurs relatives au dispositif de remorque ne devant pas être dépassées.

Formule de détermination de la valeur de contrôle du timon:

$$\frac{\text{Charge remorquée [kg]} \times \text{poids total du véhicule [kg]}}{\text{Charge remorquée [kg]} + \text{poids total du véhicule [kg]}} \times \frac{9,81}{1000} = D \text{ [kN]}$$

Le poids maximal admissible de la combinaison véhicule et remorque ne doit pas être dépassé. Le poids admissible de la combinaison est indiqué sur la plaque signalétique du véhicule.



L'utilisation du dispositif de remorquage implique le montage d'un kit électrique requis (les prescriptions nationales en vigueur figurent sur la microfiche).

Au niveau des surfaces de contact, enlevez les matériaux servant à l'étanchéité du dessous de caisse, à la protection anti-rouille et à l'insonorisation.

Si nécessaire, posez une protection anti-corrosion conformément aux directives Ford.

Soulevez le véhicule. Démonter le pare-choc arrière et la tôle de collision conformément au Manuel du garagiste. La tôle de collision est maintenant inutile.

Orienter les parties latérales de l'attelage (B) et (C) sur les orifices des longerons et serrer à la main les vis (4xF) et les contreplaques (D) et (E).



Au moment de fixer le crochet de remorquage contre la carrosserie, veillez à ce que les vis et les alésages taraudés soient exempts de graisse et d'huile.

Orienter le tube transversal A sur les orifices des parties latérales et le serrer à la main avec les vis (4xF). Le poids du tube transversal assure la position correcte des parties latérales.

Commencer par serrer les vis des longerons selon le couple prescrit.

Serrer ensuite les vis sur le tube transversal selon le couple prescrit.

Monter la pièce (H).

Découper le pare-chocs dans sa zone médiane comme illustré sur la Figure (G). Monter les pièces détachées conformément au Manuel du garagiste.

Consignes d'emploi :

Veillez à maintenir la boule d'accrochage propre et bien graissée (*).

(* Exception :

Si vous utilisez des équipements de stabilisation agissant sur la boule d'accrochage, veuillez procéder conformément aux instructions du fabricant de ces équipements. Si vous utilisez des équipements de stabilisation, vérifiez régulièrement l'usure de la boule.

Dès qu'en un endroit quelconque de la boule d'accrochage cette dernière fait 49,0 mm de diamètre ou moins, vous devrez cesser d'utiliser le dispositif pour tracter une remorque/caravane. Vous devrez changer le cas échéant le dispositif de remorquage.

Après montage de ce dispositif, le poids à vide du véhicule augmente d'env. 20,0 kg.

I**ISTRUZIONI DI MONTAGGIO – GANCIO PER RIMORCHIO**

Tipo: ORIS E 406/1
 Valore D: 9.17 kN
 Carico della sfera: 75 kg
 Produttore: ORIS Fahrzeugteile
 Hans Riehle GmbH,
 D-71696 Möglingen
 FORD C307 Wagon
 Nr. di omologazione CE: e1*94/20*1433
 Denominazione ufficiale: DA3

Avvertenza:

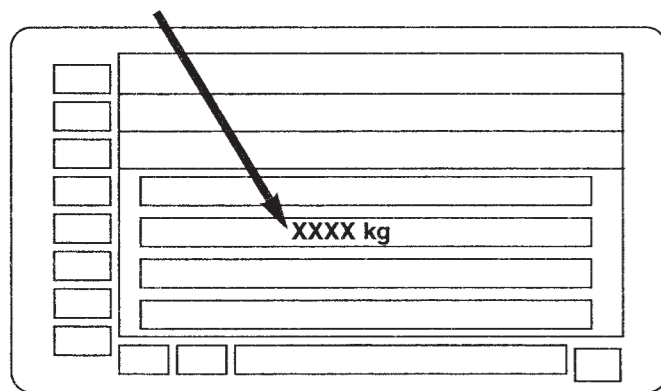
Il montaggio deve avere luogo secondo queste istruzioni di montaggio.

Per l'esercizio sono determinanti le indicazioni del produttore relative al carico della sfera e a quello del timone, tenendo comunque presente che i valori del gancio non devono essere superati.

Formula per il rilevamento del valore D:

$$\frac{\text{Carico rimorchiabile [kg]} \times \text{peso totale del veicolo [kg]} \times 9,81}{\text{Carico rimorchiabile [kg]} + \text{peso totale del veicolo [kg]} \times 1000} = D \text{ [kN]}$$

Il peso massimo totale consentito risultante dalla combinazione veicolo-rimorchio non deve essere superato. L'indicazione del peso consentito per il rimorchio è riportata sulla targhetta del veicolo.



Prima di utilizzare il gancio di traino dovrà essere installato il relativo kit elettrico (vedi microfilm Service per le disposizioni nazionali vigenti).

Nella zona delle superfici di contatto rimuovere i materiali per l'impermeabilizzazione del fondo, la protezione antiruggine e antirombo.

Se necessario applicare una protezione anticorrosione secondo le disposizioni Ford.

Sollevarre il veicolo. Smontare il paraurti posteriore ed il corpo di protezione antiurto secondo quanto indicato nel manuale di officina. Il corpo di protezione antiurto non è più necessario.

Allineare le parti laterali del giunto (B) e (C) con i fori dei longheroni e serrare manualmente le viti (4xF) e le contro-piastre (D) e (E).



Le viti e le spire per l'avvitamento del gancio di traino alla scocca devono essere esenti da grasso e da olio.

Allineare il tubo trasversale A con i fori delle parti laterali e serrarlo manualmente per mezzo di viti (4xF). Grazie al peso del tubo trasversale è possibile posizionare correttamente le parti laterali. In primo luogo serrare le viti situate presso i longheroni in corrispondenza del momento di coppia previsto. In seguito serrare le viti situate presso il tubo trasversale in corrispondenza del momento di coppia previsto. Montare il pezzo (H). Tagliare il paraurti nel suo settore intermedio come raffigurato nell'illustrazione. Installare i pezzi sciolti secondo quanto indicato nel manuale di officina.

Indicazioni per il funzionamento:

Tenere pulita la sfera del traino e ingrassarla (*).

(* Eccezione:

Usando dei dispositivi di stabilizzazione che hanno un'azione sulla sfera del gancio, procedere secondo le istruzioni del costruttore dei dispositivi di stabilizzazione. Usando i dispositivi di stabilizzazione verificare lo stato di usura della sfera del gancio ad intervalli regolari.

Non appena il diametro della sfera del gancio raggiungerà, in un punto qualsiasi, i 49,0 mm, oppure meno, il gancio di traino non potrà più essere impiegato e dovrà all'occorrenza essere sostituito.

Dopo il montaggio del gancio di traino, il peso a vuoto del veicolo aumenterà di ca. 20,0 kg.

P**INSTRUÇÕES DE MONTAGEM PARA ENGATE DE REBOQUE**

Tipo: ORIS E 406/1
 Valor D: 9.17 kN
 Carga da vertical: 75 kg
 Fabricante: ORIS Fahrzeugteile
 Hans Riehle GmbH,
 D-71696 Möglingen
 FORD C307 Wagon
 Número de autorização CEE: e1*94/20*1433
 Denominação oficial: DA3

Indicação:

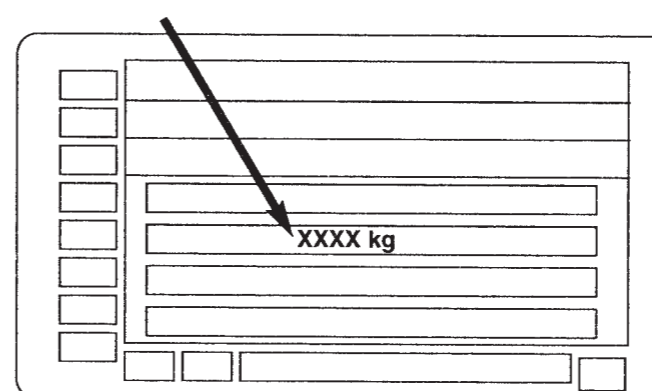
A montagem deverá ser efectuada de acordo com estas instruções de montagem.

Os dados do fabricante do veículo relativos a carga do reboque e carga vertical são determinantes para a operação, onde os valores do dispositivo de reboque não poderão ser ultrapassados.

Fórmula para determinação do valor D:

$$\frac{\text{Carga do reboque [kg]} \times \text{Peso total do veículo [kg]} \times 9,81}{\text{Carga do reboque [kg]} + \text{Peso total do veículo [kg]} \times 1000} = D \text{ [kN]}$$

O peso total máximo autorizado da combinação veículo/reboque não poderá ser ultrapassado. Os dados de peso autorizados estão indicados na plaqueta de tipo do veículo.



Antes de se colocar o engate de reboque em operação, deve-se instalar o respectivo conjunto eléctrico (consultar o microfilme de serviço para as directrizes vigentes no país).

Na área das superfícies de contacto devem ser removidos os materiais de vedação do piso, protectores anticorrosão e anti-ruído. Caso necessário, aplicar anticorrosivo de acordo com as directrizes da Ford.

Levantar o veículo.

Desmontar o pára-choques traseiro e o corpo de deformação de acordo com o manual da oficina.

O corpo de deformação deixa de ser necessário.

Allinhar as partes laterais do acoplamento (B) e (C) com os orifícios da longarina e apertar manualmente os parafusos (4xF) e contra-placas (D) e (E).



A união parafusada do acoplamento no carro deverá ser feita sem graxa e sem óleo nos parafusos e nos passos de rosca.

Alinhar o tubo transversal A com os orifícios e apertar manualmente com os parafusos (4xF). O peso do tubo transversal assegura que as peças laterais ficam na posição correcta.

Em primeiro lugar, apertar os parafusos nas longarinas com o binário recomendado.

Seguidamente, apertar os parafusos no tubo transversal com o binário recomendado.

Montar a peça (H).

Recortar o pára-choques na zona central, tal como mostra a figura (G).

Montar as peças soltas de acordo com o manual da oficina.

Indicações de operação:

A esfera do engate deve ser mantida limpa e lubrificada (*).

(* Excepção:

Ao serem utilizados dispositivos estabilizadores que exercerem efeito sobre a esfera do engate, proceder segundo as instruções do fabricante dos. Ao serem utilizados dispositivos estabilizadores, a esfera do engate deve ser examinada quanto ao seu desgaste em intervalos regulares.

Logo que em for constatado um diâmetro de 49,0 ou menos em qualquer ponto da esfera de acoplamento, o dispositivo de reboque não poderá mais ser operado para reboque, ou o mesmo deverá sofrer uma reparação.

O peso em vazio do veículo aumenta em aprox. 20,0 kg após a montagem do dispositivo de reboque.

NL

INBOUWINSTRUCTIE – TREKHAAK

Type: ORIS E 406/1
 D-waarde: 9,17 kN
 Kogeldruk: 75 kg
 Producent: ORIS Fahrzeugteile
 Hans Riehle GmbH,
 D-71696 Möglingen
 Toepassingsgebied: FORD C307 Wagon
 EG-goedkeuringsnr.: e1*94/20*1433
 Officiële beschrijving: DA3

Opmerking:

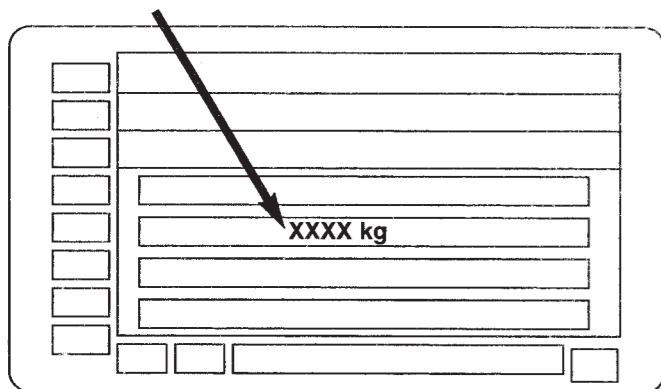
De montage moet volgens deze montage-instructies worden uitgevoerd.

Voor het gebruik van de trekhaak zijn de specificaties van de voertuigfabrikant m.b.t. het aanhanggewicht en de kogeldruk maatgevend, evenwel mogen de waarden van de trekhaakinstallatie niet worden overschreden.

Formule voor bepaling van D-waarde:

$$\frac{\text{gewicht aanhangwagen [kg]} \times \text{totaalgewicht auto [kg]} \times 9,81}{\text{gewicht aanhangwagen [kg]} + \text{totaalgewicht auto [kg]} \times 1000} = D \text{ [kN]}$$

Het maximaal toegestaan totaal gewicht voor de combinatie van voertuig en aanhanger mag niet worden overschreden. De gewichtsspecificatie bevindt zich op het typeplaatje voor het voertuig.



Alvorens de trekhaak in gebruik wordt genomen, dient het juiste kabelset te worden gemonteerd (zie Service Microfilm voor nationale voorschriften).

Rondom de contactvlakken dienen de materialen voor bodemaafdichting, anti-corrosie-wax en geluiddemping te worden verwijderd.

Waar nodig corrosiebescherming overeenkomstig de Ford-richtlijnen aanbrengen.

Voertuig opkrikken. Demonteer de achterbumper en schokdemper overeenkomstig beschrijving in het werkplaatshandboek. Heeft u niet meer nodig.

Stel de zijdelen van de koppeling (B en C) met de gaten van de langsdwarsbalk in en draai de schroeven (4xF) en borgplaten (D) en (E) met de hand vast.



Tijdens het bevestigen van de trekhaak op de carrosserie moet erop worden gelet dat de bouten en schroefdraadgangen vetvrij en olievrij zijn.

Stel de dwarsbalk met de gaten van de zijdelen in en draai deze met schroeven (4xF) met de hand vast. Het gewicht van dwarsbalk zorgt voor de juiste positie van de zijdelen.

Draai eerst de schroeven op de langsdwarsbalken op het voorgeschreven aanhaalmoment vast. Draai daarna de schroeven op de dwarsbalk op het voorgeschreven aanhaalmoment vast.

Monteer onderdeel (H).

Snijdt de schokdemper in het middelste gedeelte zoals afgebeeld uit (G).

Monteerde de losgemaakte onderdeel zoals in het werkplaatshandboek beschreven.

Instructies voor het gebruik:

De trekhaakkogel moet schoon gehouden en ingevet worden (*).

(* Uitzondering:

Bij gebruik van stabilisatoren die invloed op de trekhaakkogel uitoefenen, volgens de aanwijzingen van de fabrikant van de stabilisatoren handelen. Eveneens moet bij gebruik van een dergelijke stabilisator de trekhaakkogel in regelmatige afstanden op slijtage worden onderzocht.

Zodra op een willekeurige plaats een doorsnede van de trekhaakkogel van 49,0 mm of kleiner is bereikt, mag de trekhaak niet meer voor het trekken van aanhangwagens worden gebruikt, evt. moet de trekhaak worden vervangen.

Het leeggewicht van de auto is na montage van de trekhaak ca. 20,0 kg hoger.

DK

MONTAGEANVISNING - ANHÆNGERTRÆK

Type: ORIS E 406/1
 D-værdi: 9,17 kN
 Kuglebelastning: 75 kg
 Producent: ORIS Fahrzeugteile
 Hans Riehle GmbH,
 D-71696 Möglingen
 Anvendelsesområde: FORD C307 Wagon
 EF-godkendelsesnr.: e1*94/20*1433
 Officiel betegnelse: DA3

Bemærk:

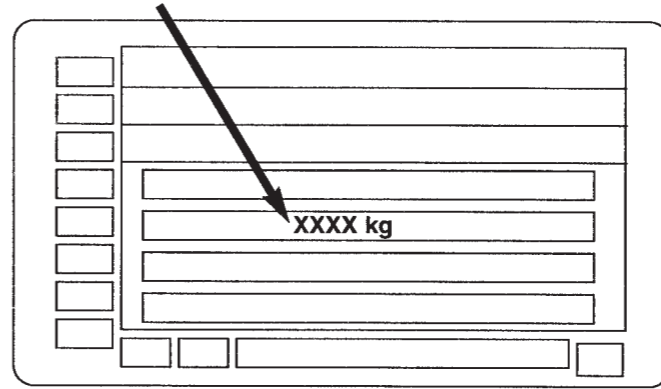
Monteringen skal udføres i henhold til denne monteringsvejledning.

Bilproducentens oplysninger angående trukket vægt og kuglebelastning er afgørende for kørslen, idet tallene for anhængertrækket ikke må overskrides.

Formel til beregning af D-værdien:

$$\frac{\text{Trukket vægt [kg]} \times \text{bilens totalvægt [kg]} \times 9,81}{\text{Trukket vægt [kg]} + \text{bilens totalvægt [kg]} \times 1000} = D \text{ [kN]}$$

Den højest tilladte samlede vægt af kombinationen bil og anhænger må ikke overskrides. Oplysningen om den tilladte vægt for køretøj plus anhænger er angivet på bilens typeskilt.



Før anhængertrækket tages i brug, skal det el-byggesæt, der hører til anhængertrækket, installeres (se service-mikrofilm vedr. gældende nationale bestemmelser).

Omkring kontaktfladerne skal alle materialerne til tætning af bunden, til rustbeskyttelse og til støjdæmpning fjernes. Om nødvendigt skal der påføres korrosionsbeskyttelse iht. Fords retningslinier.

Løft køretøjet. Afmonter bageste kofanger og stødplade i henhold til værkstedshåndbogen. Stødpladen skal ikke bruges mere.

Ret koblingens sidedele (B) og (C) ind i forhold til hullerne på længdevangerne, skru skruerne (4xF) og kontrapladerne (D) og (E) fast med hånden.



Anhængertrækket fastgøres til karosseriet på en sådan måde, at skruerne og gevindboringerne er fedt- og oliefriske.

Ret tværrøret A ind i forhold til hullerne i sidedelene, og skru det fast med hånden med skruerne (4xF).

Tværrørets vægt sørger for, at sidedelene sidder korrekt. Stram først skruerne på længdevangerne med det foreskrevne tilspændingsmoment.

Stram derefter skruerne på tværrøret med det foreskrevne tilspændingsmoment.

Montér del (H).

Lav en udskæring midt på kofangeren som vist (G). Montér de afmonterede dele i henhold til værkstedshåndbogen.

Anvisninger vedrørende brug:

Koblingskuglen skal holdes ren og smøres med fedt (*).

(* Undtagelse:

Ved brug af stabiliseringsanordninger, der virker på koblingskuglen, skal der gøres frem efter anvisningerne fra producenten af stabiliseringsanordningerne. Hvis der bruges stabiliseringsanordninger, skal koblingskuglen undersøges regelmæssigt for slitage.

Så snart koblingskuglen et vilkårligt sted når en diameter på 49,0 mm eller mindre, må anhængertrækket ikke længere bruges til kørsel med anhænger. Om nødvendigt skal anhængertrækket udskiftes.

Bilens egenvægt øges efter monteringen af anhængertrækket med ca. 20,0 kg.

N**MONTERINGSVEILEDNING –
TILHENGERKOPLING**

Type:	ORIS E 406/1
D-verdi:	9.17 kN
Kulebelastning:	75 kg
Produsent:	ORIS Fahrzeugteile Hans Riehle GmbH, D-71696 Möglingen
Bruksområde:	FORD C307 Wagon
EU-godkjennings-nr.:	e1*94/20*1433
Offentlig betegnelse:	DA3

Henvisning:

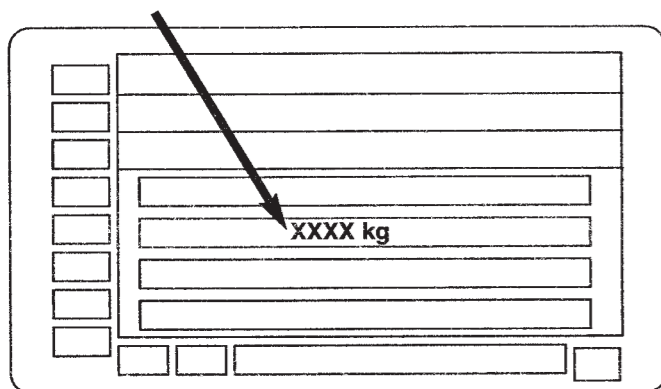
Monteringen må skje i henhold til denne monteringsanvisningen.

Vennligst ta hensyn til angivelsene fra kjøretøyet produsent når det gjelder kjøring med tilhengerlast og kulebelastning. Verdierne for tilhengerinnretningen må ikke overskrides.

Formel for D-verdi-vurdering:

$$\frac{\text{Tilhengerlast [kg]} \times \text{samlet vekt for bilen[kg]} \times \frac{9,81}{1000}}{\text{Tilhengerlast [kg]} + \text{samlet vekt for bilen[kg]}} = D \text{ [kN]}$$

Den høyeste tillatte samlede vekten for kombinasjon av kjøretøy og tilhenger må ikke overskrides. Den tillatte vektangivelsen for hele kjøretøyet finnes angitt på kjøretøyet typeskilt.



Før tilhengerkoplingen tas i bruk, må det aktuelle elektro-byggesett monteres (se Service Microfilm vedrørende gjeldende nasjonale forskrifter).

I området rundt kontaktflatene må materialene for tetning av bunnen, for rustbeskyttelse og for støydemping fjernes. Om nødvendig, må det smøres på korrosjonsbeskyttelse ifølge Ford retningslinjer.

Jekk opp kjøretøyet. Bygg ut støtfangeren og støtstangen bak i henhold til verkstedshåndboken. Støtstangen trenges ikke mer.

Sidedelene på koplingen (B) og (C) innrettes med hullene på lengebærerne og skruene (4xF) og motplatene (D) og (E) skrues fast med hånd.



Under festingen av tilhengerkoplingen til karosseriet, må det passes på at skruene og gjengeboringene er fett- og oljefrie.

Innrett tverrøret A med hullene på sidedelen og skru fast med skruene (4xF) for hånd. Vekten på tverrøret sørger for korrekt stilling av sidedelene. Først skrues skruene på lengdebærerne fast med foreskrevet dreiemoment. Deretter skrues skruene på tverrøret fast med foreskrevet dreiemoment. Monter delen (H). Støtfangeren skjæres ut i det midterste området som avbildet (G). Løsnede deler monteres i henhold til verkstedshåndboken.

Driftsveiledninger:

Koplingskulan må holdes ren og må smøres inn(*).

(*) Unntak:

Ved bruk av stabiliseringsinnretninger som virker på koplingskulan, må det gås fram etter anvisning fra produsenten av stabiliseringsinnretningene. Ved bruk av stabiliseringsinnretninger må koplingskulan undersøkes for slitasje med regelmessige tidsavstander.

Så snart det er oppnådd en koplingskule-diameter på et hvilket som helst sted på kulan som er 49,0 mm eller mindre, må tilhengerinnretningen ikke brukes med til tilhengerdrift, om nødvendig må tilhengerinnretningen skiftes ut.

Kjøretøyet tomvekt forhøyes etter monteringen av tilhengerinnretningen med ca. 20,0 kg.

S**MONTERINGSANVISNING –
SLÅPVAGNSKOPPLING**

Typ:	ORIS E 406/1
D-verdi:	9.17 kN
Kulbelastning:	75 kg
Tillverkare:	ORIS Fahrzeugteile Hans Riehle GmbH, D-71696 Möglingen
Anvendingsområde:	FORD C307 Wagon
EU:s typgodkjenning nr.:	e1*94/20*1433
Offisiell typbetegnelse:	DA3

Anvisning:

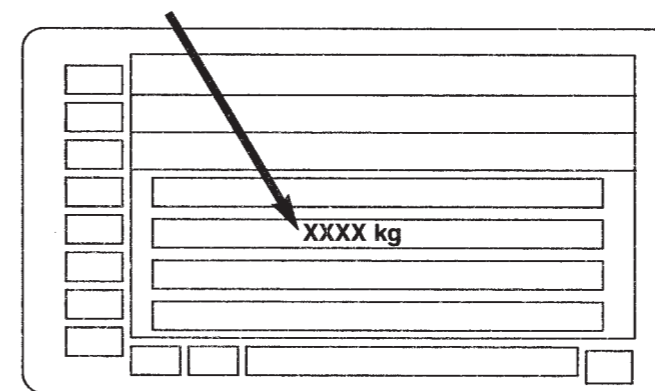
Montaget skall utföras enligt denna monteringsanvisning.

För körningen gäller biltillverkarens uppgifter om släpvagnslast och kulbelastning, varvid värdena för kopplingsanordningen inte får överskridas.

Formel för bestämning av D-värdet:

$$\frac{\text{Släpvagnslast [kg]} \times \text{bilens totalvikt [kg]} \times \frac{9,81}{1000}}{\text{Släpvagnslast [kg]} + \text{bilens totalvikt [kg]}} = D \text{ [kN]}$$

Den högsta tillåtna totalvikten för kombinationen bil och släp får inte överskridas. Den tillåtna vikten för bil med släp är angiven på bilens typskylt.



Innan släpvagnskopplingen tas i bruk, skall tillhörande elektriska monteringssett installeras (se servicemikrofilm för gällande nationella föreskrifter).

Vid kontaktytorna skall underredsbekämpning, rostskyddsmedel och ljuddämpningsmassa avlägsnas. Om så erfordras skall rostskyddsbehandling utföras enligt Fords föreskrifter.

Lyft upp bilen

Demontera bakre stötfångare och stötkropp enligt verkstadshåndboken. Stötkropp behövs inte längre.

Kopplingens sidodel (B) och (C) riktas med ramsidobalkens hål och skruvarna (4xF) och motplattorna (D) samt (E) dras åt ordentligt.



Vid fastsättning av dragkopplingen till karosseriet skall tillses att skruvhålen och de gängade hålen är fria från fett och olja

Tvårrör A riktas med sidodelarnas hål och skruvarna (4xF) dras åt ordentligt.

Tvårrörets vikt sørjer for att sidodelarna sitter korrekt. Dra først åt skruvarna på ramsidobalken till foreskrivet vridmoment.

Därefter dras skruvarna på tværrøret åt till foreskrivet vridmoment.

Montera del (H).

Skär ut støtfangeren i det mellersta området enligt bilden (G). Delar som lossats monteres enligt verkstadshåndboken.

Körningsanvisning:

Kopplingskulan skall hållas ren och smörjas in med fett (*).

(*) Undantag:

Vid användning av stabiliseringsanordningar, som verkar på kopplingskulan, skall anvisningarna från tillverkaren av stabiliseringsanordningarna följas. Vid användning av stabiliseringsanordningar skall kopplingskulan med jämna intervall undersökas med avseende på slitage.

Så snart diametern på kopplingskulan på ett godtyckligt ställe har uppnått 49,0 mm eller mindre, får släpvagnskopplingen inte längre användas för körning med släpvagn, resp. skall släpvagnskopplingen bytas ut.

Bilens tomvikt ökar med ca. 20,0 kg genom monteringen av släpvagnskopplingen.

SF

ASENNUSOHJE – VETOKYTKIN

Tyyppi:	ORIS E 406/1
D-arvo:	9.17 kN
Kuulan kuormitus:	75 kg
Valmistaja:	ORIS Fahrzeugteile Hans Riehle GmbH, D-71696 Möglingen
Käyttöalue:	FORD C307 Wagon
ETY-tyyppihväksyntä nro:	e1*94/20*1433
Virallinen tyyppimerkintä:	DA3

Ohje:

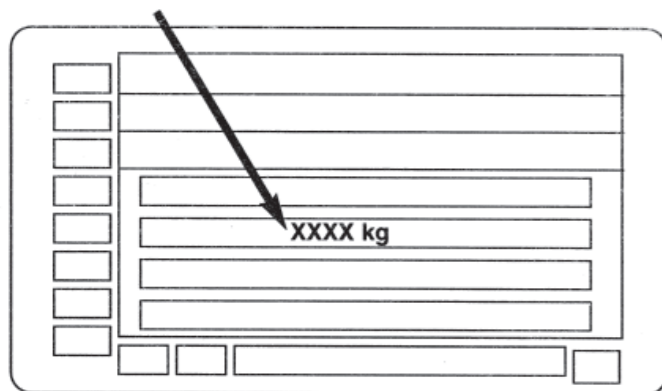
Asennus on tehtävä tämän ohjeen mukaisesti.

Ajoneuvon valmistajan antamat tiedot vetokuormasta ja tukikuormasta ovat ajossa määräviä, eikä vetolaitteen arvoja saa ylittää.

D-arvon laskukaava:

$$\frac{\text{Vedettävä kuorma [kg]} \times \text{ajoneuvon kokonaispaino [kg]} + 9,81}{\text{Vedettävä kuorma [kg]} + \text{ajoneuvon kokonaispaino [kg]}} \times \frac{9,81}{1000} = D \text{ [kN]}$$

Ajoneuvo- ja perävaunuyhdistelmän suurinta sallittua kokonaispainoa ei saa ylittää. Yhdistelmän sallittu kokonaispaino on annettu ajoneuvon tyyppikilvessä.



Ennen kuin vetokytikin otetaan käyttöön, on asennettava vetokyttimeen sopiva sähkösarja (katso huollon mikrofilmiltä voimassa olevat kansalliset määräykset).

Poista kosketuskohdista lattian tiiviste-, ruostesuoja- ja melusuojamateriaalit.

Jos tarpeen, levitä Fordin ohjeiden mukaista korroosiosuojaa.

Nosta ajoneuvo. Pura takapuskuri ja törmäyssuoja korjaamokäsikirjan mukaisesti.

Oikaise kytkimen (B) ja (C) sivuosat pitkittäiskannattimien reikien mukaan ja kiristä ruuvit (4xF) ja vastalevyt (D) ja (E) käsivoimin.



Kiinnitettäessä vetokytintä auton koriin on otettava huomioon, että ruuvit ja reiät ovat puhtaita rasvasta ja öljystä.

Oikaise poikkiputki A sivuosien reikien mukaan ja kiristä ruuveilla (4xF) käsivoimin.
Poikkiputken painon ansiosta sivuosat asettuvat oikeisiin kohtiin.
Kiristä ensin pitkittäiskannattimien ruuvit määrättyyn vääntömomenttiin.
Kiristä sen jälkeen poikkiputken ruuvit määrättyyn vääntömomenttiin.
Asenna osa (H).
Leikkaa puskurista pala keskikohdalta kuvan mukaan (G).
Asenna irrotetut osat korjaamokäsikirjan mukaan.

Ohjeita käytöstä:

Pidä kytinkuula puhtaana ja rasvaa se (*).

(*) Poikkeus:

Käytettäessä vakauslaitteita, jotka vaikuttavat kytinkuulaon, menetellään vakauslaitteiden valmistajan antamien ohjeiden mukaan. Käytettäessä vakauslaitteita on kytinkuulasta tarkistettava säännöllisin väliajoin mahdolliset kulumat.

Vetokytikin on asennettava ja tarkastettava voimassa olevien määräysten mukaisesti.

Heti kun kytinkuulan halkaisijan jossain kohdassa saavutetaan 49,0 mm tai sen alle, vetolaitetta ei saa enää käyttää vetoon, tarvittaessa on vetolaite uusittava.

Ajoneuvon tyhjäpaino nousee vetolaitteen asennuksen jälkeen noin 20,0 kg.

CZ

NÁVOD K MONTÁŽI - ZÁVÚSNÉ ZAŘÍZENÍ

Typ:	ORIS E 406/1
Hodnota D:	9.17 kN
Zatížení hlavice:	75 kg
Výrobce:	ORIS Fahrzeugteile Hans Riehle GmbH, D-71696 Möglingen
Oblast použití:	FORD C307 Wagon
Čís. povolení ES:	e1*94/20*1433
Úřední označení:	DA3

Upozornění:

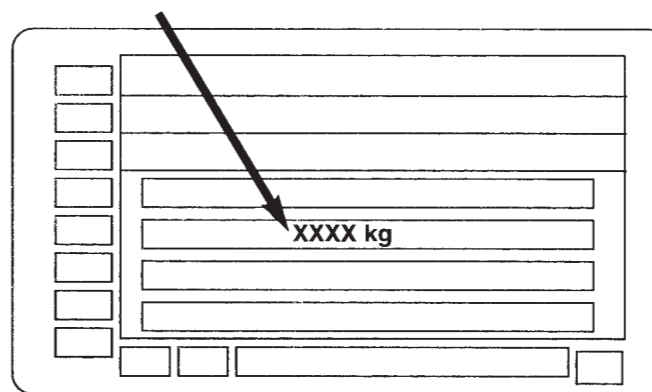
Nástavbu je třeba provádět podle tohoto návodu.

Pro provoz jsou ohledně celkové hmotnosti přívěsu a zatížení tažného zařízení osobního automobilu směrodatné údaje výrobce vozidla, přičemž se hodnoty závěsného zařízení nesmějí překročit.

Vzorec pro zjišťování hodnoty D:

$$\frac{\text{Zatížení tažného zařízení [kg]} \times \text{celková hmotnost vozidla [kg]} + 9,81}{\text{Zatížení tažného zařízení [kg]} + \text{celková hmotnost vozidla [kg]}} \times \frac{9,81}{1000} = D \text{ [kN]}$$

Nejvyšší dovolená celková hmotnost kombinace vozidla a přívěsu nesmí být překročena. Údaj o dovolené hmotnosti jízdní soupravy je uveden na typovém štítku vozidla.



Ještě než se začne závěsné zařízení pro přívěs používat, je třeba instalovat příslušnou soupravu elektro (viz servisní mikrofilm pro platné národní předpisy).

V oblasti kontaktních ploch je třeba odstranit materiál pro utěsnění podlahy, na ochranu proti korozi a tlumení hluku. Pokud je třeba, naneste antikorozi ochranu podle směrnic Ford.

Nadzdvíhňte vozidlo

Zadní nárazník a nárazové těleso demontujte podle dílenské příručky. Nárazové těleso již nebude zapotřebí.

Boční díly spojky (B) a (C) vyrovnejte s otvory podélných nosičů a šrouby (4xF) a protilehlé destičky (D) a (E) pevně utáhněte.



Při upevňování spojky převěsu ke karoserii je třeba dbát na to, aby šrouby a otvory se závitily nebyly znečištěny tukem a olejem.

Vyrovnejte příčnou trubku A s otvory bočních dílů a pevně utáhněte šrouby (4xF).

Hmotnost příčné trubky zajišťuje správnou polohu bočních dílů.

Nejdříve utáhněte šrouby podélných nosičů na předepsaný utahovací moment.

Potom utáhněte šrouby u příčné trubky na předepsaný utahovací moment.

Namontujte díl (H).

Vyřízněte nárazník ve střední části podle vyobrazení (G).

Zabudujte uvolněné části podle dílenské příručky.

Pokyny pro provoz:

Spojovací hlavici je třeba udržovat v čistotě a mazat ji (*).

(*) Výjimka:

Při použití stabilizačních zařízení, která působí na spojovací hlavici, postupujte podle pokynů výrobce stabilizačních zařízení. Při použití stabilizačních zařízení je třeba v pravidelných intervalech kontrolovat, zda není spojovací hlavice opotřebená.

Jakmile se průměr na jakémkoli místě kulové hlavy sníží na 49,0 mm nebo méně, nesmí se už závěsné zařízení pro přívěs používat a je popř. nutno ho vyměnit.

Hmotnost prázdného vozidla se po montáži závěsného zařízení zvýší asi o 20,0 kg.

H**FELSZERELÉSI UTASÍTÁS - LEVEHETŐ VONTATÓBERENDEZÉS**

Típus:	ORIS E 406/1
D-érték:	9.17 kN
A gömb terhelése:	75 kg
Gyártó:	ORIS Fahrzeugteile Hans Riehle GmbH, D-71696 Möglingen
Melyik gépjárműhöz:	FORD C307 Wagon
EGK-típusengedély száma:	e1*94/20*1433
Hivatalos típusjelzés:	DA3

Megjegyzés:

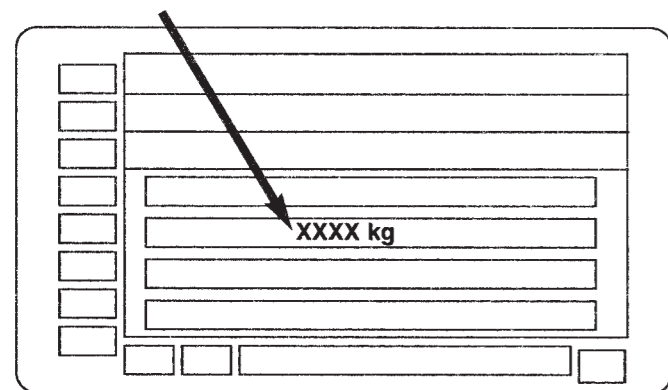
A kiegészítő alkatrészeket ezen beszerelési utasításnak megfelelően kell felszerelni.

A menetüzem során be kell tartani a gépjármű gyártó cég által a vontatható és megtámasztható teherre vonatkozó korlátozásokat. A vontatóberendezésre vonatkozó megengedett értékeket túllépni tilos.

A D paraméter értékét a következő képlettel lehet kiszámítani:

$$\frac{\text{Vontatott teher [kg]} \times \text{gépkocsi összsúlya [kg]} \times 9,81}{\text{Vontatott teher [kg]} + \text{gépkocsi összsúlya [kg]}} \times \frac{9,81}{1000} = D \text{ [kN]}$$

A gépjármű és a vontatott utánfutó együttes súlya nem haladhatja meg az egység megengedett összsúlyát. Ez a megengedett összsúly a gépjármű típusátláján található.



A vontatóberendezés üzembe helyezése előtt egy megfelelő elektromos szerelékészletet (lásd a helyi előírásokat tartalmazó szerviz-mikrofilmet, ez országról országra változik) is be kell építeni.

Az érintkezési felületek környezetében távolítsa el a padlótömítő anyagokat, a rozsdavédő szereket és a hangtompításra szolgáló anyagokat.

Ahol szükséges, lássa el a felületeket a Ford-szerviz előírásainak megfelelő rozsdavédelemmel.

Emelje fel a gépjárművet.

A műhely-kézikönyvben leírtaknak megfelelően szerelje le a hátsó lökhárítót és a tereőlapot. A tereőlapra a továbbiakban nem lesz szükség.

Állítsa be a hosszirányú tartó nyílásainak megfelelően a csatlakozó szerkezet (B) és (C) oldalsó alkatrészeit és kézzel húzza meg a csavarokat (4xF) és a (D) és (E) ellentartó lapokat.



Az önműködő vonókészűknek a karosszériára történő felszerelésekor ügyeljen arra, hogy a csavarok és a menetes furatok olaj- és zsírmentes állapotban legyenek.

Állítsa be az oldalsó alkatrészek furatainak megfelelően a keresztirudat (A), majd kézzel húzza meg a csavarokat (4xF).

A keresztirud súlya gondoskodik az oldalsó alkatrészek helyes helyzetéről.

Húzza meg a megadott nyomatéknak megfelelően először a hosszirányú tartókban található csavarokat.

Ezután húzza meg a megadott nyomatéknak megfelelően a keresztirud csavarjait.

Szerelje fel a (H) alkatrészt.

Az ábrán látható módon vágja ki a lökhárító középső részét (G). A műhely-kézikönyvben leírtaknak megfelelően szerelje be a leválasztott alkatrészeket.

Üzemeltetési tájékoztató:

A vontatógömböt tisztán kell tartani és be kell zsírozni (*).

(*) Kivétel:

Olyan stabilizáló berendezések alkalmazása esetén, amelyek hatással vannak a vontatógömbre, a stabilizáló berendezés gyártója által kiadott utasítások alapján kell eljárni. Stabilizáló berendezések alkalmazása esetén a vontatógömb kopását rendszeres időközökben ellenőrizni kell.

Ha a vontatógömb átmérője bármely irányban mérve 49,0 mm-re, vagy annál kisebb értékre csökkent, a vontatóberendezést nem szabad tovább vontatásra használni, és szükség esetén fel kell újítani.

A gépjármű önsúlya a vontatóberendezés felszerelésével kb 20,0 kg-mal megnövekszik.

PL**HAK HOLOWNICZYINSTRUKCJA MONTAŻU**

Typ:	ORIS E 406/1
Wartość D:	9.17 kN
Obciążenie kuli haka:	75 kg
Producent:	ORIS Fahrzeugteile Hans Riehle GmbH, D-71696 Möglingen
Zakres zastosowania:	FORD C307 Wagon
Nr dopuszczenia typu UE:	e1*94/20*1433
Nazwa urzędowa:	DA3

Wskazówka:

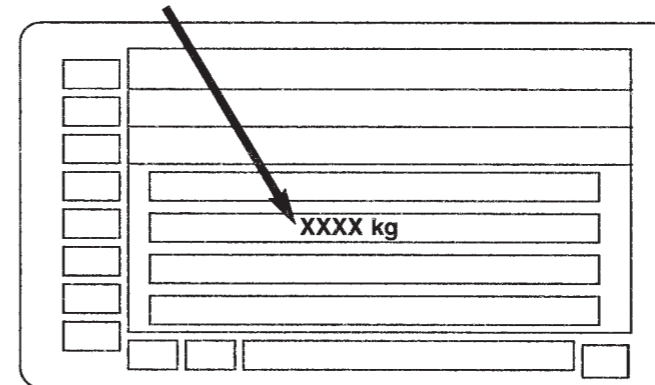
Montaż należy wykonać zgodnie z niniejszą instrukcją montażu.

W odniesieniu do jazdy z przyczepą obowiązują informacje producenta pojazdu dotyczące ciężaru ciągnionego i nacisku pionowego na urządzeniu sprzęgającym, przy czym przekraczanie wartości wskazanych dla urządzenia sprzęgającego jest niedozwolone.

Wzór na wyznaczenie wartości D:

$$\frac{\text{Ciężar ciągniony [kg]} \times \text{masa całkowita pojazdu [kg]} \times 9,81}{\text{Ciężar ciągniony [kg]} + \text{masa całkowita pojazdu [kg]}} \times \frac{9,81}{1000} = D \text{ [kN]}$$

Nie wolno przekraczać maksymalnej dopuszczalnej łącznej masy całkowitej pojazdu wraz z przyczepą. Dopuszczalna wartość masy łącznej dla pojazdu z przyczepą jest podana na tabliczce znamionowej pojazdu.



Przed przystąpieniem do użytkowania haka holowniczego należy zamontować odpowiedni zestaw elektryczny (przepisy obowiązujące w danym kraju patrz mikrofilm serwisowy).

W obrębie powierzchni styku elementów należy usunąć materiały uszczelniające podwozie, powłoki przeciwkorozyjne i materiały wygłuszające.

W razie potrzeby nałożyć powłokę przeciwkorozyjną, zgodnie z wytycznymi serwisowymi firmy Ford.

Podnieść pojazd.

Zdemontować tylny zderzak i kształtki odbojowe zgodnie z podręcznikiem warsztatowym. Kształtki odbojowe nie będą już potrzebne.

Części boczne haka holowniczego (B) oraz (C) umieścić na podłużnicach zapewniając pokrywanie się otworów i umocować śrubami (4xF) wraz z płytkami oporowymi (D) i (E) dokręcając śruby siłą palców.



Przy mocowaniu zaczepu holowniczego do karoserii, należy zadbać, aby śruby i otwory gwintowane nie były zanieczyszczone smarem lub olejem.

Poprzecznice rurową (A) umieścić na częściach bocznych zapewniając pokrywanie się otworów i zamocować śrubami (4xF) dokręcając śruby siłą palców.

Masa poprzecznic rurowej zapewnia prawidłowe położenie części bocznych.

Najpierw dokręcić ze wskazanym momentem obrotowym śruby na podłużnicach.

Następnie dokręcić ze wskazanym momentem obrotowym śruby na poprzecznic rurowej.

Zamontować część (H).

Wyciąć zderzak w strefie środkowej w sposób pokazany na rysunku (G). Usunięte części zamontować zgodnie z podręcznikiem warsztatowym.

Wskazówki eksploatacji:

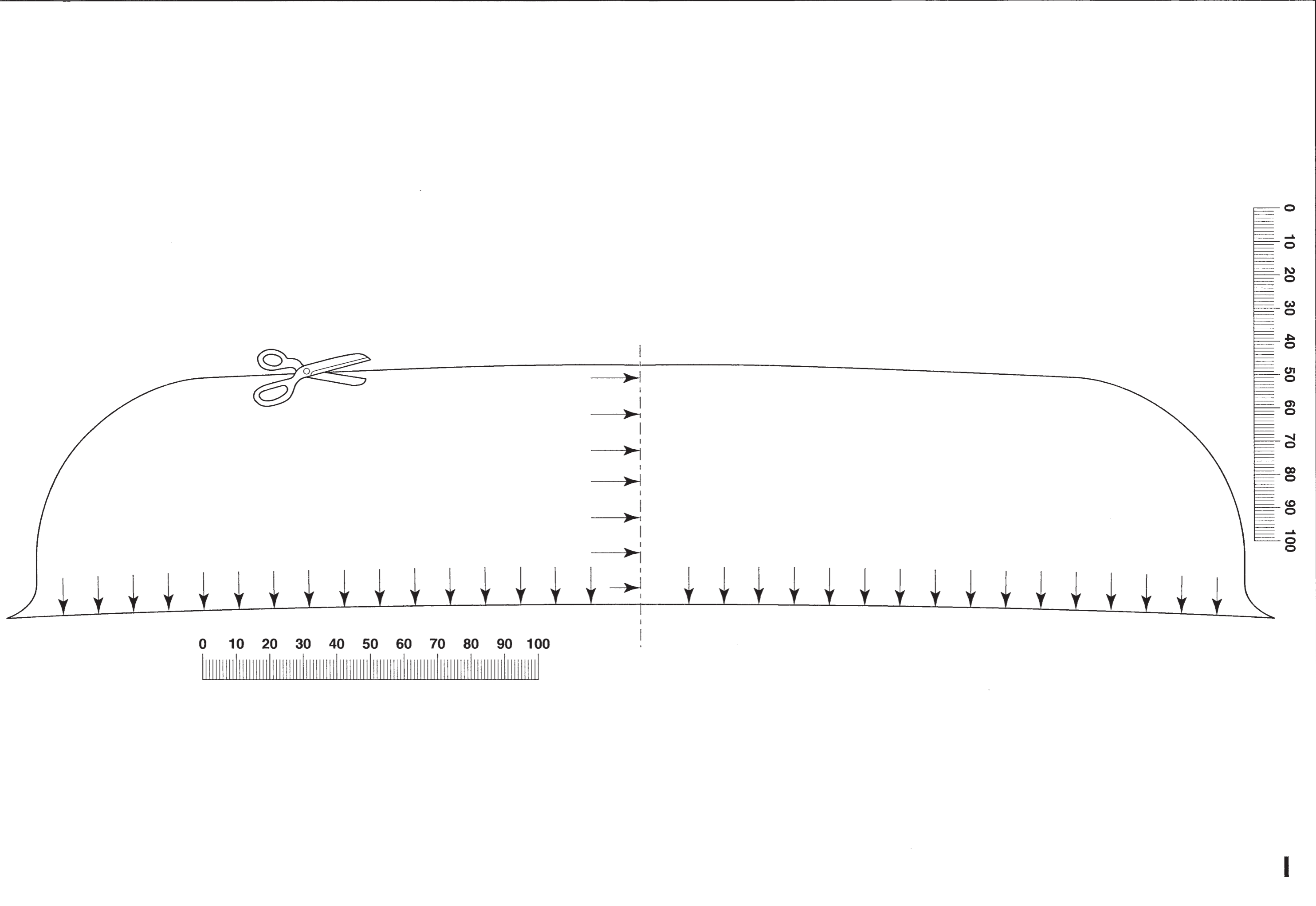
Kulę haka holowniczego należy utrzymywać w czystości, przesmarować warstwą smaru (*).

(*) Wyjątek:

Przy stosowaniu wyposażenia stabilizującego działającego na kulę haka holowniczego należy postępować zgodnie z instrukcjami producenta wyposażenia stabilizującego.

Z chwilą, gdy w dowolnym miejscu średnica kuli haka holowniczego osiągnie wymiar 49,0 mm lub mniejszy nie wolno kontynuować użytkowania wyposażenia do holowania do ciągnięcia przyczepy. W razie potrzeby należy wymienić wyposażenie do holowania przyczepy.

Po montażu wyposażenia do holowania masa pojazdu bez ładunku ulega zwiększeniu o ok. 20,0 kg.





ΟΔΗΓΙΕΣ ΤΟΠΟΘΕΤΗΣΗΣ - ΚΟΤΣΑΔΟΡΟΣ

Τύπος:	ORIS E 406/1
D-τιμή:	9.17 kN
Φορτίο στην κεφαλή:	75 kg
Κατασκευαστής:	ORIS Fahrzeugteile Hans Riehle GmbH, D-71696 Möglingen
Τομέας εφαρμογής:	FORD C307 Wagon
ΕΟΚ-έγκριση τύπου αρ.:	e1*94/20*1433
Επίσημη ονομ. τύπου:	DA3

Υπόδειξη:

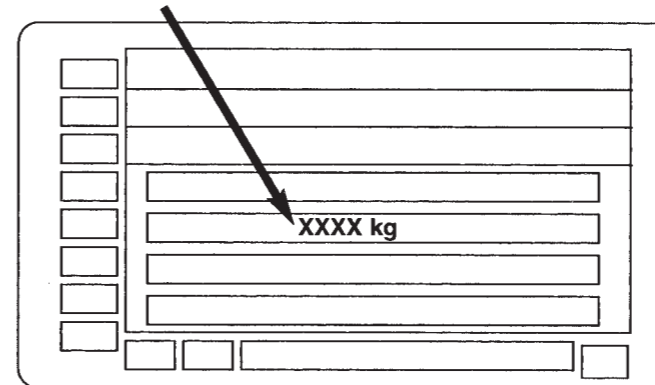
Η συναρμολόγηση εκτελείται σύμφωνα με αυτές τις οδηγίες συναρμολόγησης.

Για τη λειτουργία του οχήματος καθοριστικές είναι οι αναφορές του κατασκευαστή του οχήματος όσον αφορά φορτίο ρυμούλκησης και φορτίο στην κεφαλή, ενώ δεν επιτρέπεται η υπέρβαση των τιμών τιμές που ισχύουν για τον κοτσαδόρο.

Τύπος για τον υπολογισμό της τιμής D:

$$\frac{\text{Φορτίο ρυμούλκησης [kg]} \times \text{συν. βάρος οχήμ. [kg]} \times \frac{9,81}{1000}}{\text{Φορτίο ρυμούλκησης [kg]} + \text{συν. βάρος οχήμ. [kg]}} = D \text{ [kN]}$$

Δεν επιτρέπεται να γίνεται υπέρβαση του μέγιστου συνολικού βάρους του συνδυασμού από αυτοκίνητο και ρυμουλκούμενο όχημα. Το επιτρεπόμενο βάρος για το ζεύγος οχημάτων αναφέρεται επάνω στην πινακίδα χαρακτηριστικών του οχήματος.



Πριν χρησιμοποιήσετε τον κοτσαδόρο πρέπει να τοποθετηθεί το αντίστοιχο για τον κοτσαδόρο κιτ ηλεκτρικής τροφοδοσίας (βλέπε σέρβις Microfilm για τις ισχύουσες εθνικές διατάξεις).

Στην περιοχή των επιφανειών επαφής αφαιρούνται τα υλικά για τη μόνωση δαπέδου, για την προστασία έναντι διάβρωσης και για την απόσβεση θορύβου.

Σε περίπτωση που είναι απαραίτητο, εφαρμόζετε προστασία έναντι διάβρωσης σύμφωνα με τις οδηγίες της Ford.

Ανυψώνετε το όχημα

Εξαγωγή του πίσω προφυλακτήρα και του αποκρουστήρα σύμφωνα με το Εγχειρίδιο του Συνεργείου. Ο αποκρουστήρας δεν χρησιάζεται πλέον.

Τοποθετήστε τα πλαϊνά τμήματα της σύνδεσης (B) και (C) ανάλογα με τις οπές στους πλαϊνούς φορείς και βιδώστε με το χέρι τις βίδες (4xF) και τις πλάκες (D) και (E).



Κατά τη στερέωση του κοτσαδόρου στο αμάξωμα πρέπει να προσέξετε, ώστε οι βίδες και οι οπές σπειρώματος να είναι χωρίς γράσο ή λάδια.

Τοποθετήστε τον εγκάρσιο σωλήνα A έτσι ώστε να ταιριάζουν οι οπές των πλαϊνών τμημάτων και βιδώστε με το χέρι με τις βίδες (4xF). Το βάρος του εγκάρσιου σωλήνα κρατάει τα πλαϊνά τμήματα στη σωστή τους θέση. Πρώτα βιδώνετε τις βίδες στα πλαϊνά τμήματα με την προδιαγεγραμμένη ροπή στρέψης. Κατόπιν βιδώνετε τις βίδες στον εγκάρσιο σωλήνα στην προδιαγεγραμμένη ροπή στρέψης. Τοποθέτηση του τμήματος (H). Κόβετε τον προφυλακτήρα στη μέση όπως προκύπτει από την εικόνα (G). Τοποθετείτε τα ξεβιδωμένα τμήματα σύμφωνα με το Εγχειρήδιο του Συνεργείου.

Υποδείξεις λειτουργίας:

Η κεφαλή του κοτσαδόρου πρέπει να διατηρείται καθαρή και να λιπαίνεται (*).

(*). Εξαίρεση:

Σε περίπτωση χρήσης διατάξεων σταθεροποίησης, οι οποίοι επιδρούν επάνω στην κεφαλή του κοτσαδόρου, ακολουθείτε τις οδηγίες του κατασκευαστή των διατάξεων σταθεροποίησης. Σε περίπτωση χρήσης διατάξεων σταθεροποίησης η κεφαλή κοτσαδόρου ελέγχεται ανά τακτικά διαστήματα για πιθανές φθορές.

Μόλις σε οποιοδήποτε σημείο έχει επιτευχθεί μια διάμετρος της κεφαλής κοτσαδού των 49,0 χλστ. ή μικρότερη, ο κοτσαδόρος δεν επιτρέπεται πλέον να χρησιμοποιείται για τη λειτουργία ρυμούλκησης, κατά περίπτωση πρέπει να αντικατασταθεί ο κοτσαδόρος.

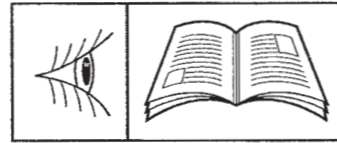
Το απόβαρο του οχήματος αυξάνεται μετά τη συναρμολόγηση του κοτσαδόρου κατά περ. 20,0 κιλά.



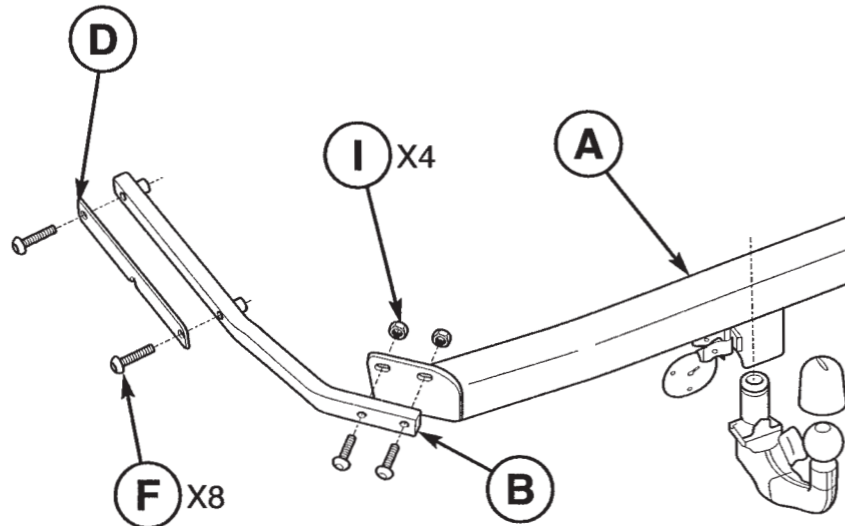
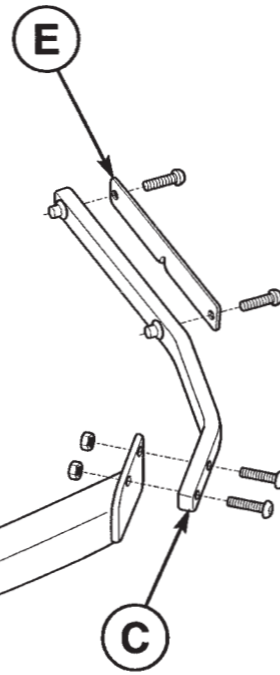
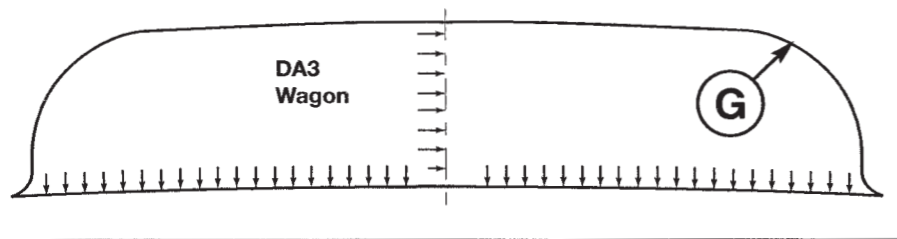
- (GB) Location/Position Arrow
- (D) Positionspfeil
- (E) Flecha de posición
- (F) Flèche de Position
- (I) Freccia di posizione
- (P) Flexa de posição
- (NL) Lokatie/Positie pijl
- (DK) Lokaliseringspil
- (N) Posisjonspil
- (S) Positionspil
- (SF) Paikannusnuoli
- (CZ) Šipka na pozici
- (H) Helyzetjelző nyíl
- (PL) Strzałka położenia
- (GR) Βέλος θέσης



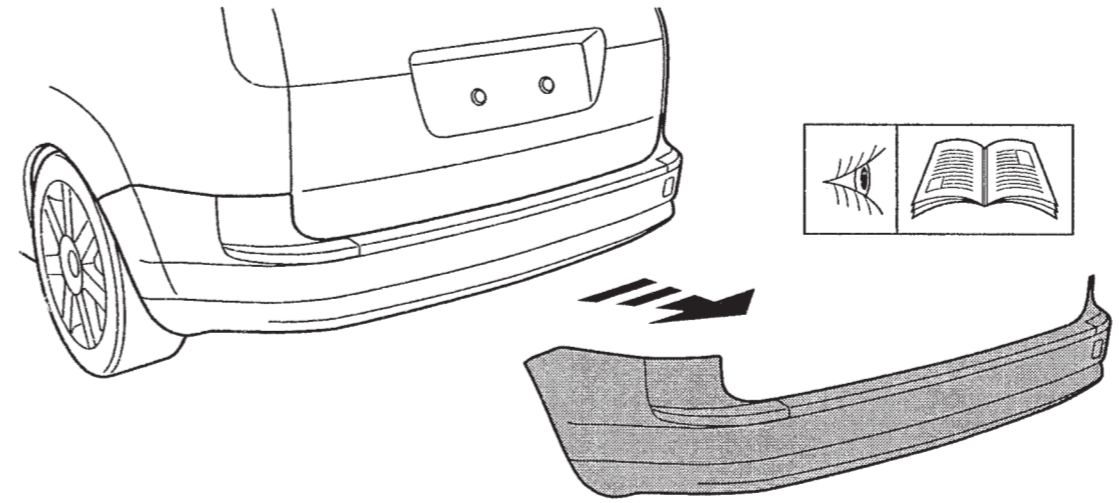
- (GB) Movement Arrow
- (D) Bewegungspfeil
- (E) Flecha de movimiento
- (F) Flèche de mouvement
- (I) Freccia di movimento
- (P) Flexa de movimento
- (NL) Richtingspijl
- (DK) Bevægelsespil
- (N) Bevegelsespil
- (S) Rörelsepil
- (SF) Liikesuuntanuoli
- (CZ) Šipka pohybu
- (H) Mozgásirányjelző nyíl
- (PL) Strzałka kierunku ruchu
- (GR) Βέλος κίνησης



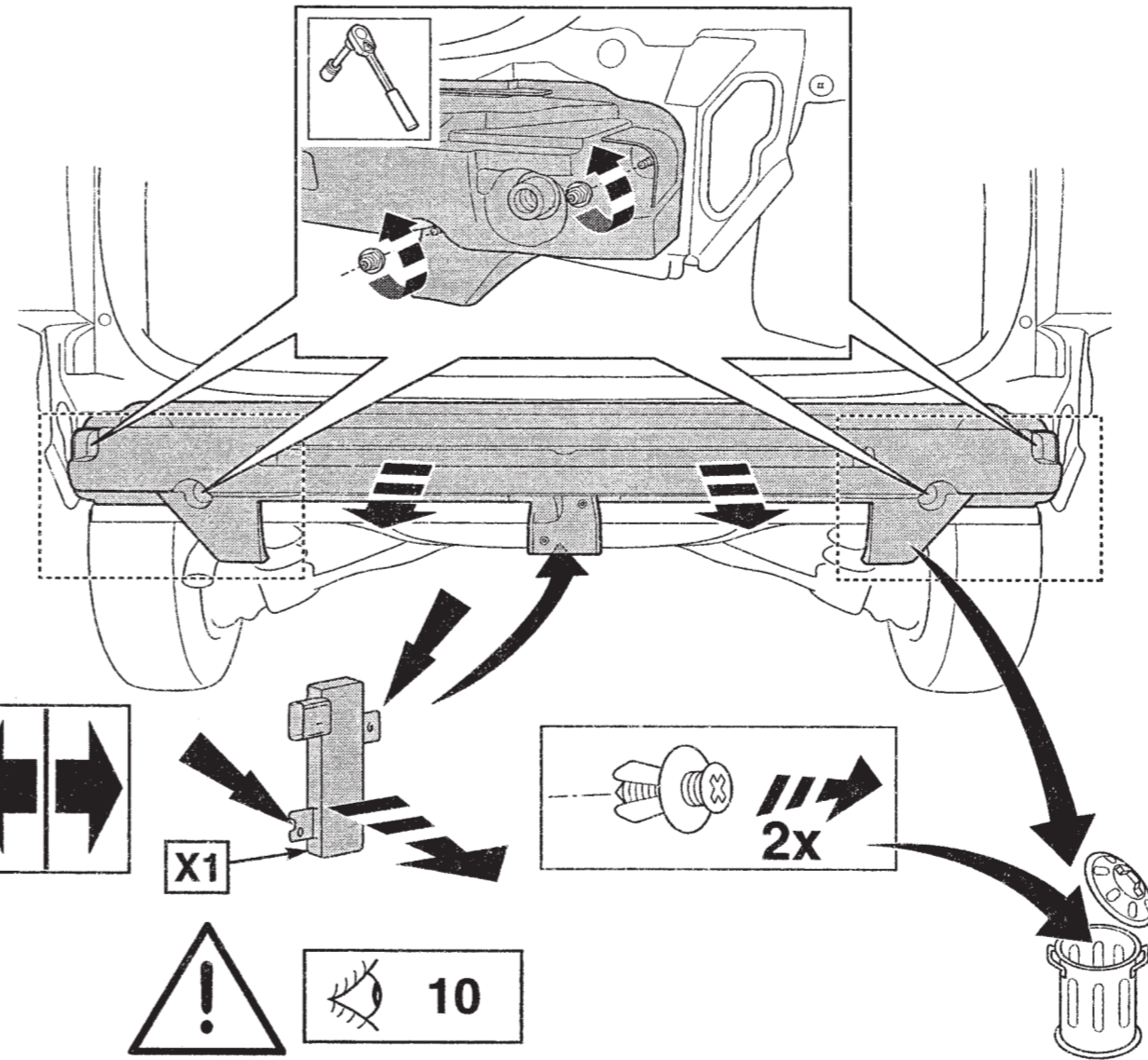
- (GB) See Workshop Manual
- (D) Siehe Werkstatthandbuch
- (E) Ver manual de taller
- (F) Voir Manuel d'atelier
- (I) Vedere manuale officina
- (P) Cf. o manual da oficina
- (NL) Zie werkplaatshandboek
- (DK) Se værkstedshåndbog
- (N) Se verkstedshåndboka
- (S) Se verkstadshandboken
- (SF) Katso korjaamon käsikirjasta
- (CZ) Viz dílenskou příručku
- (H) Lásd a Műhely-kézikönyvből
- (PL) Patrz podręcznik warsztatowy
- (GR) λέπε Εγχειρίδιο Συνεργείου



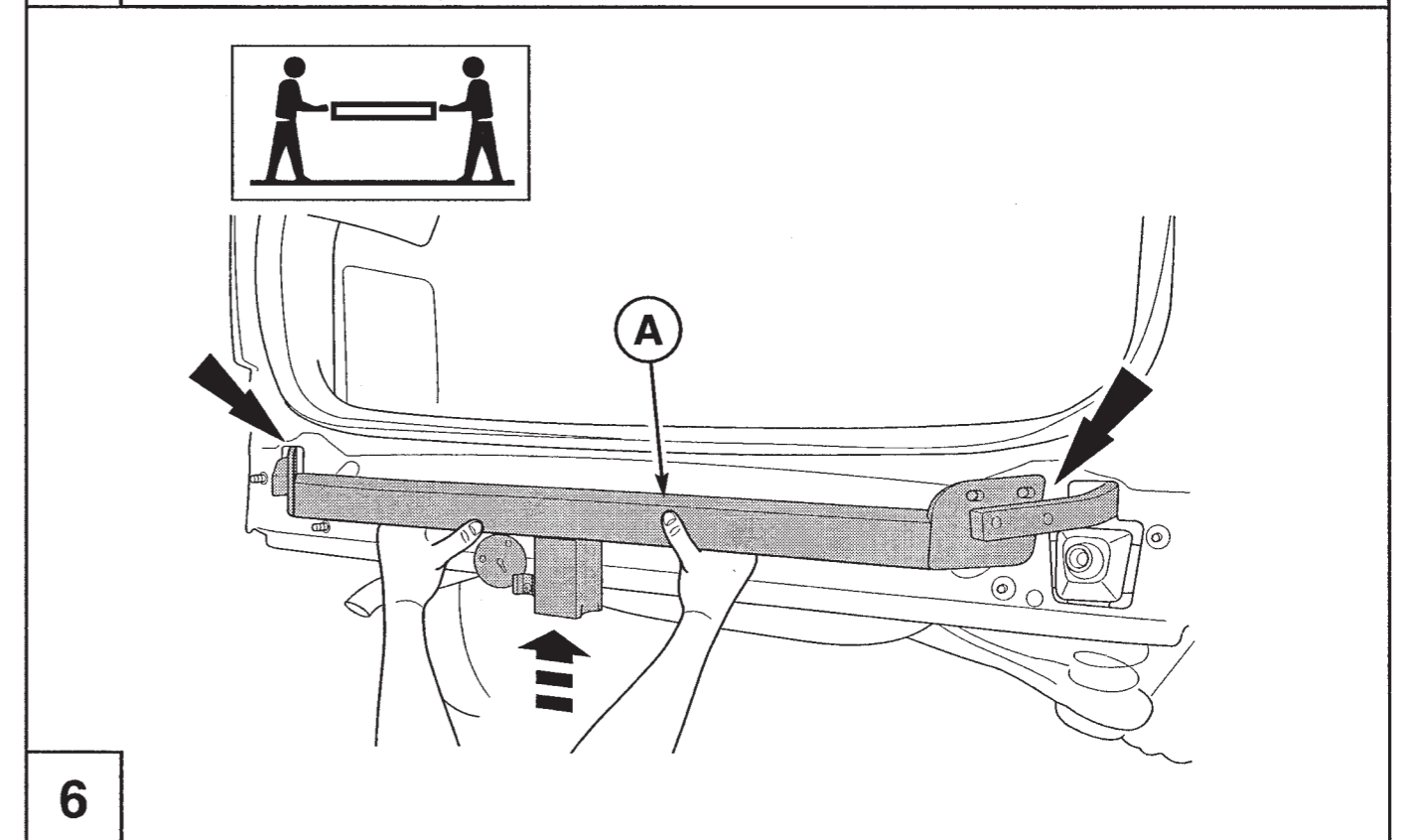
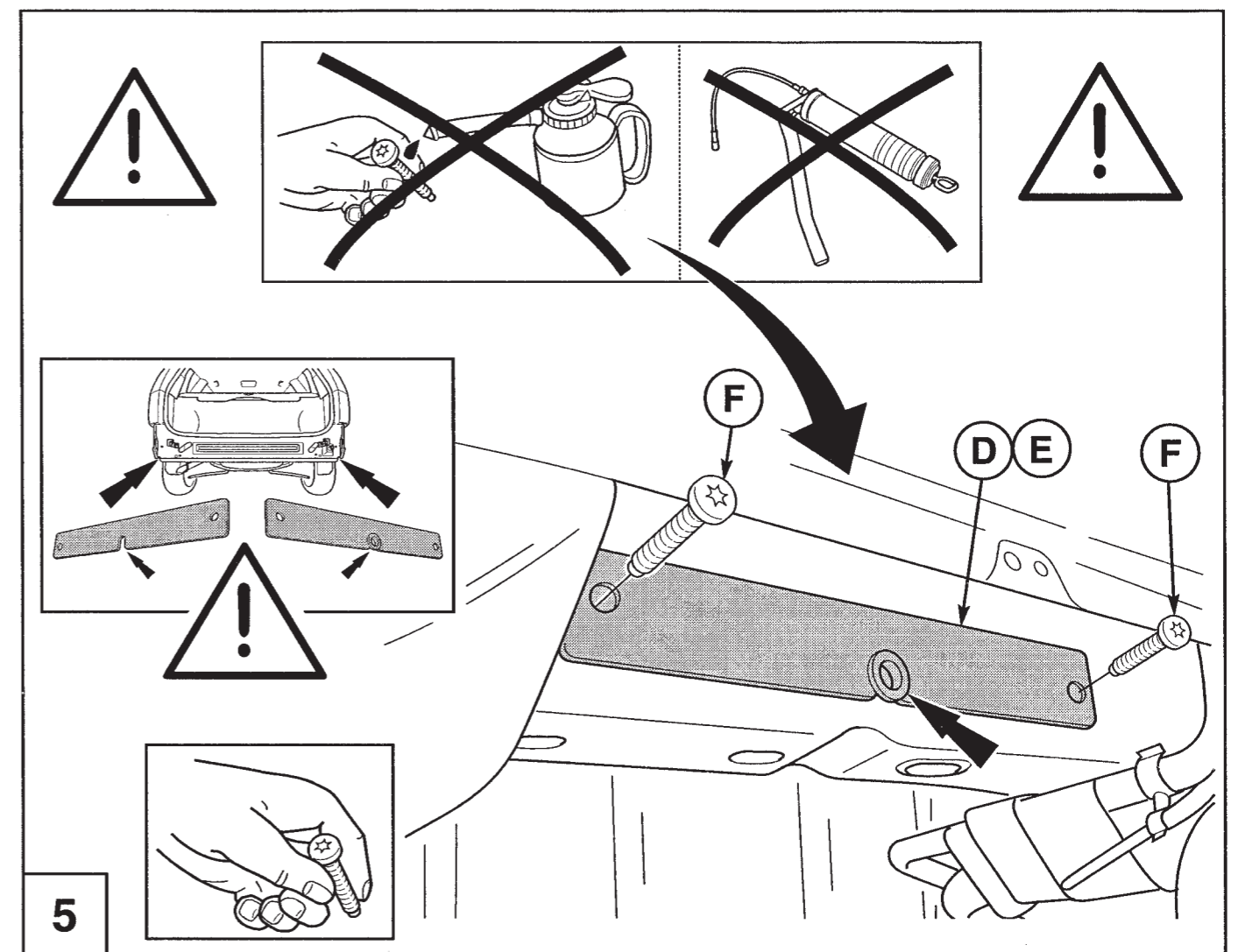
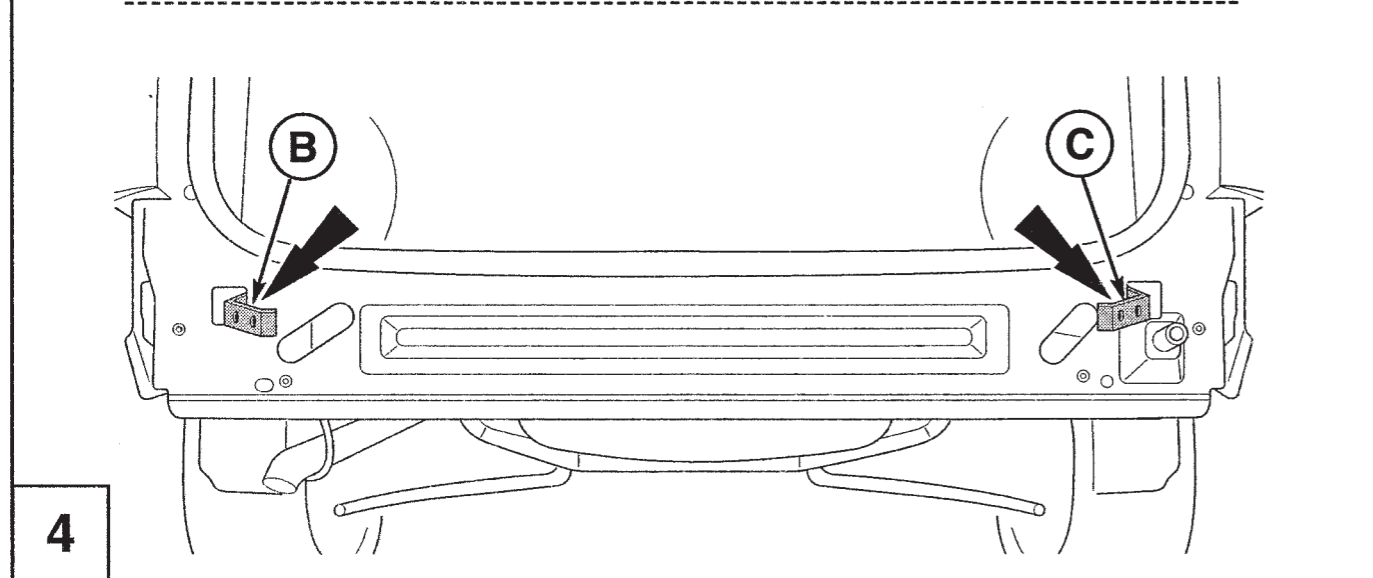
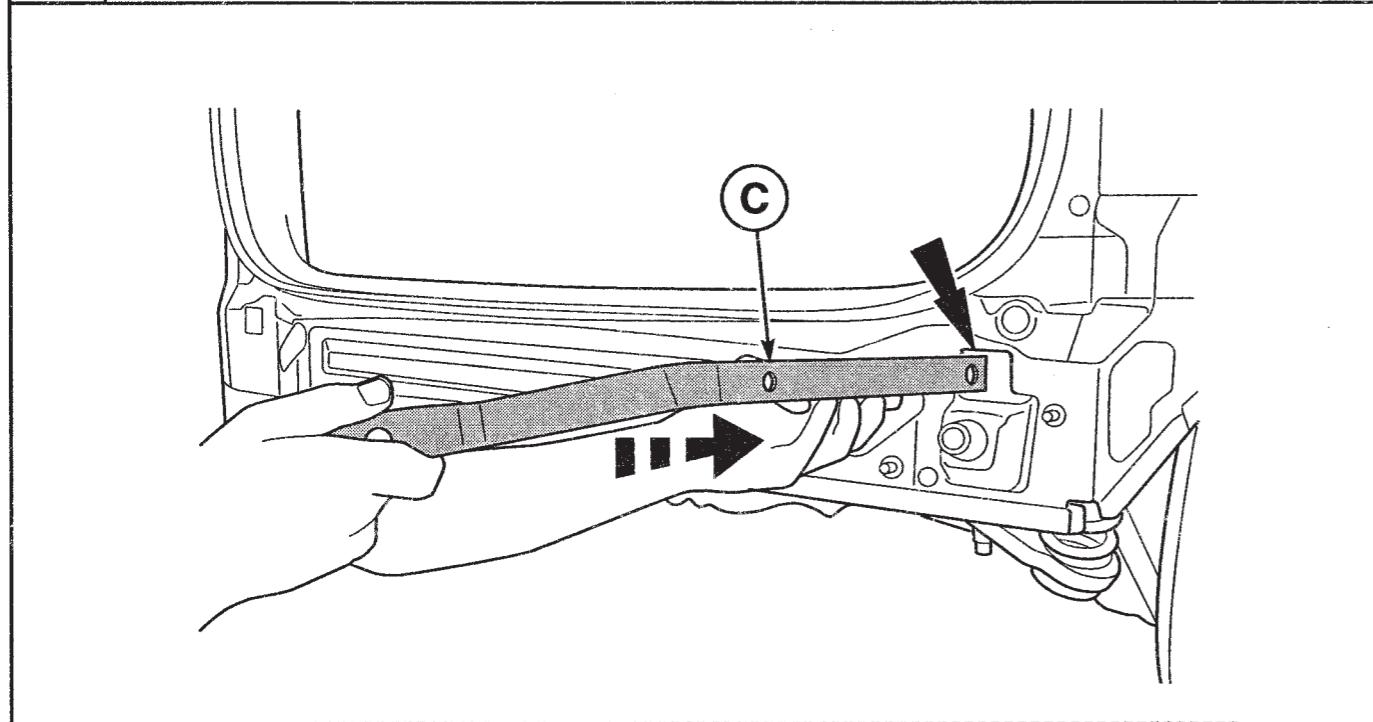
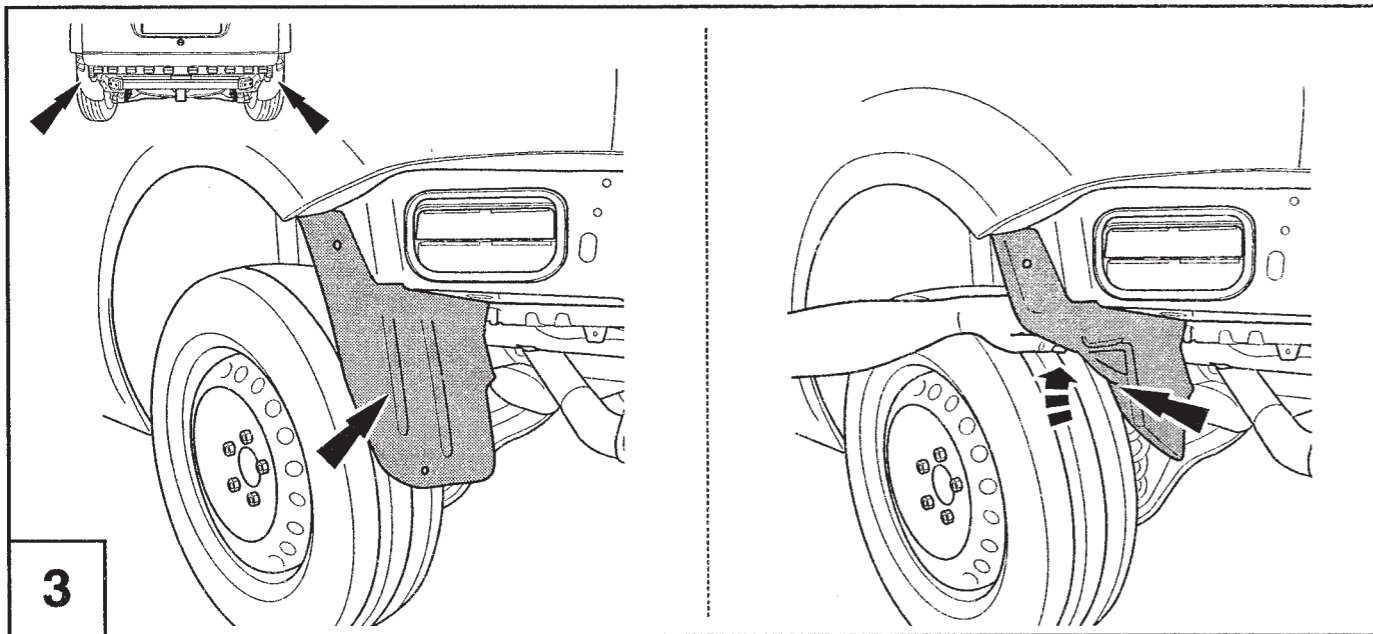
72Nm ± 3Nm

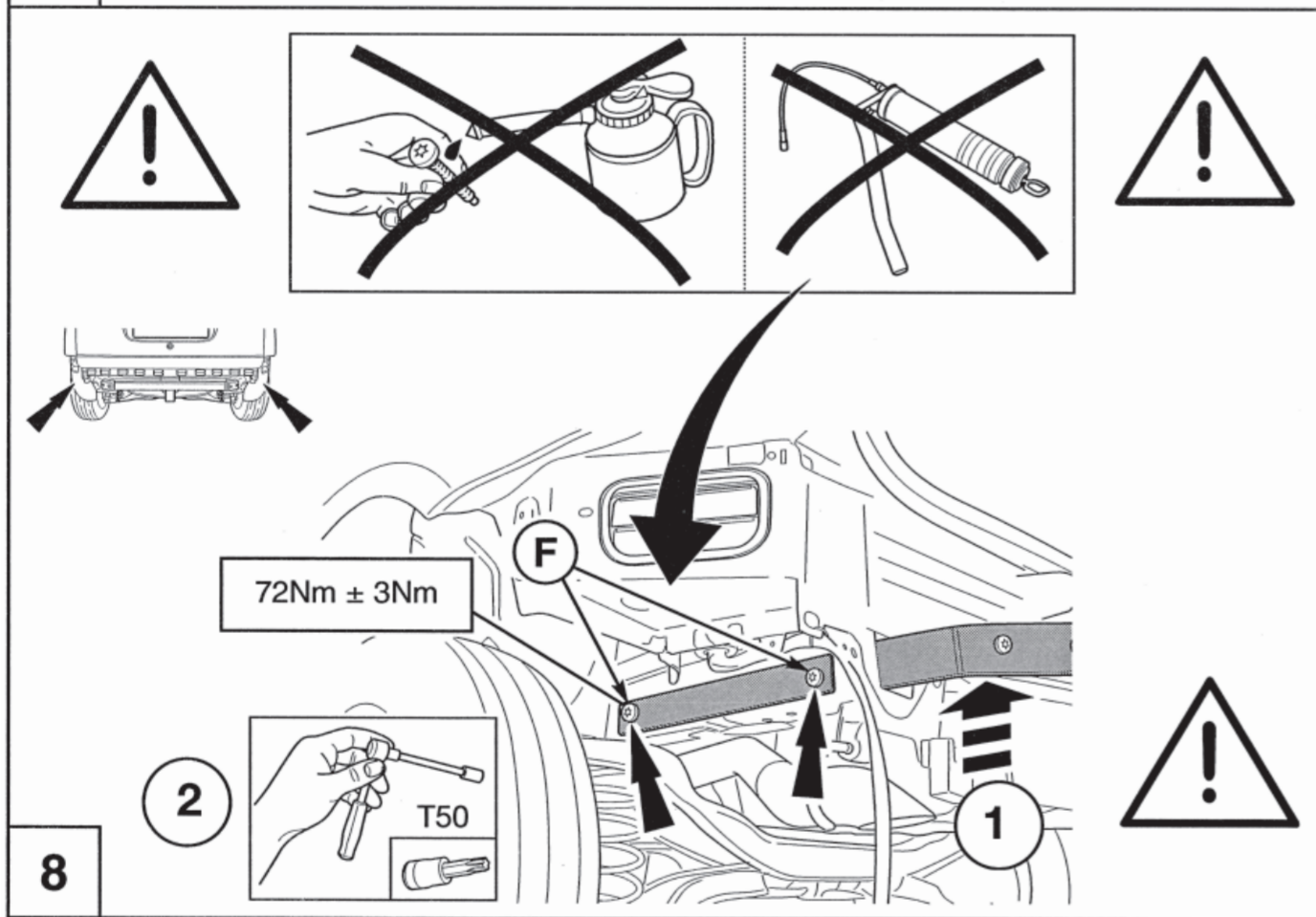
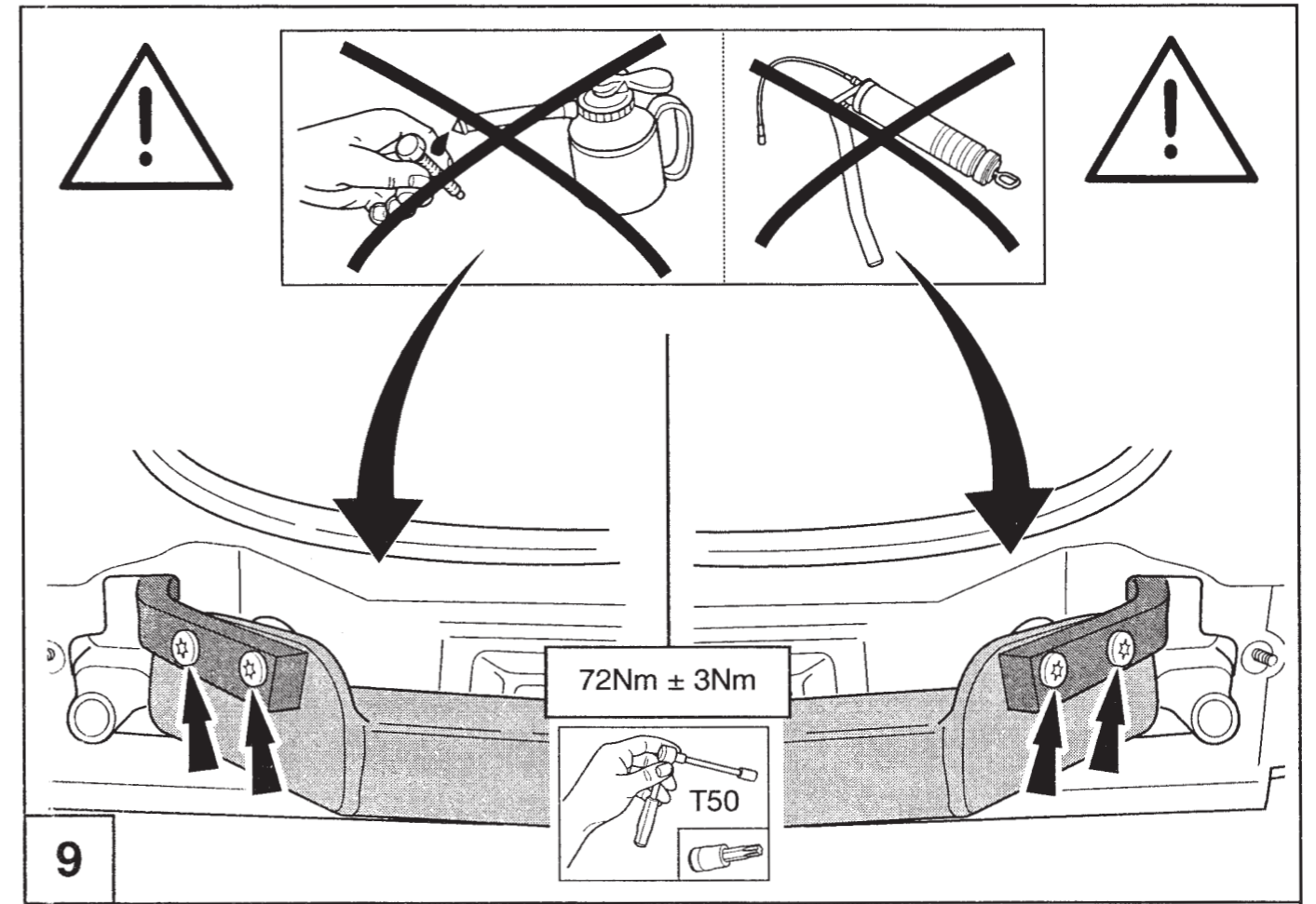
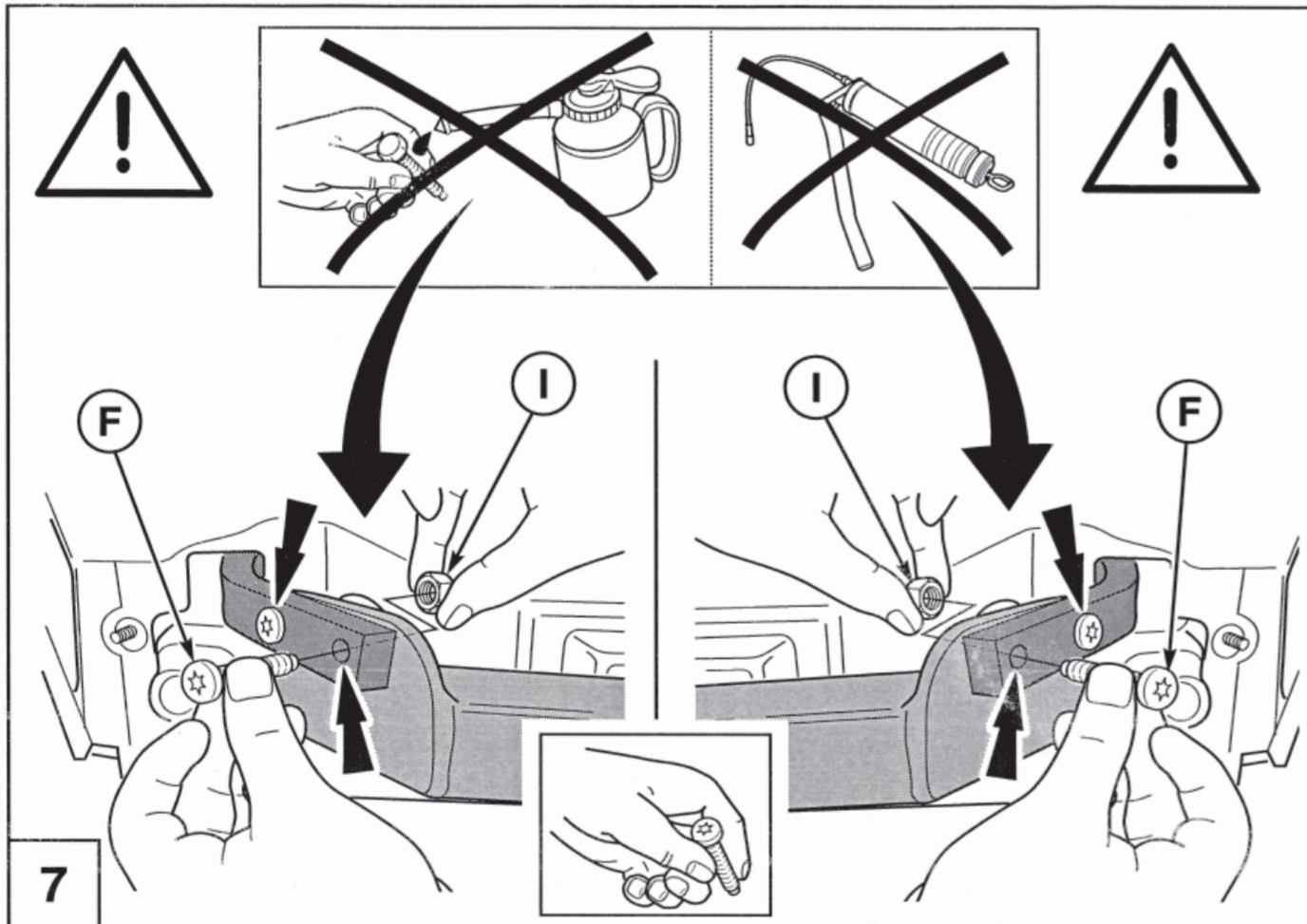


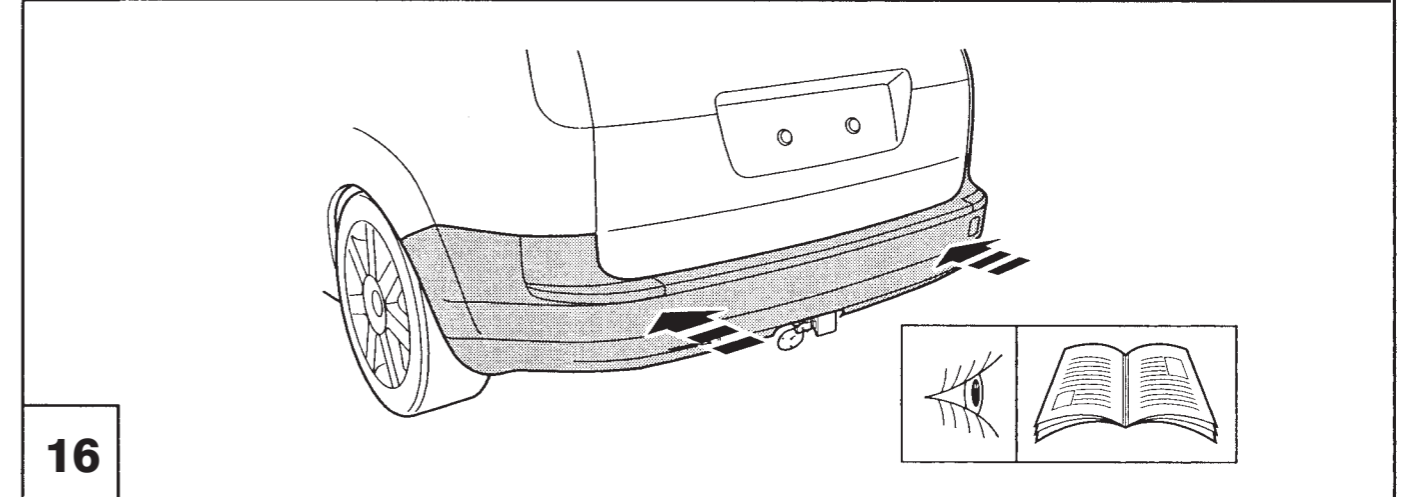
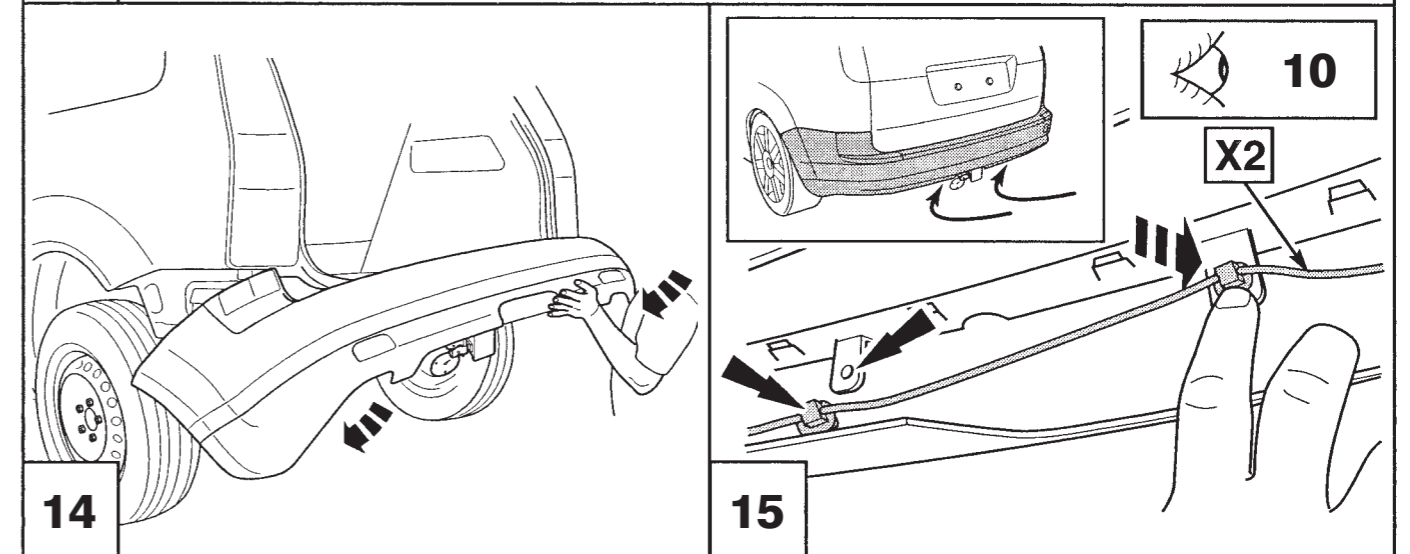
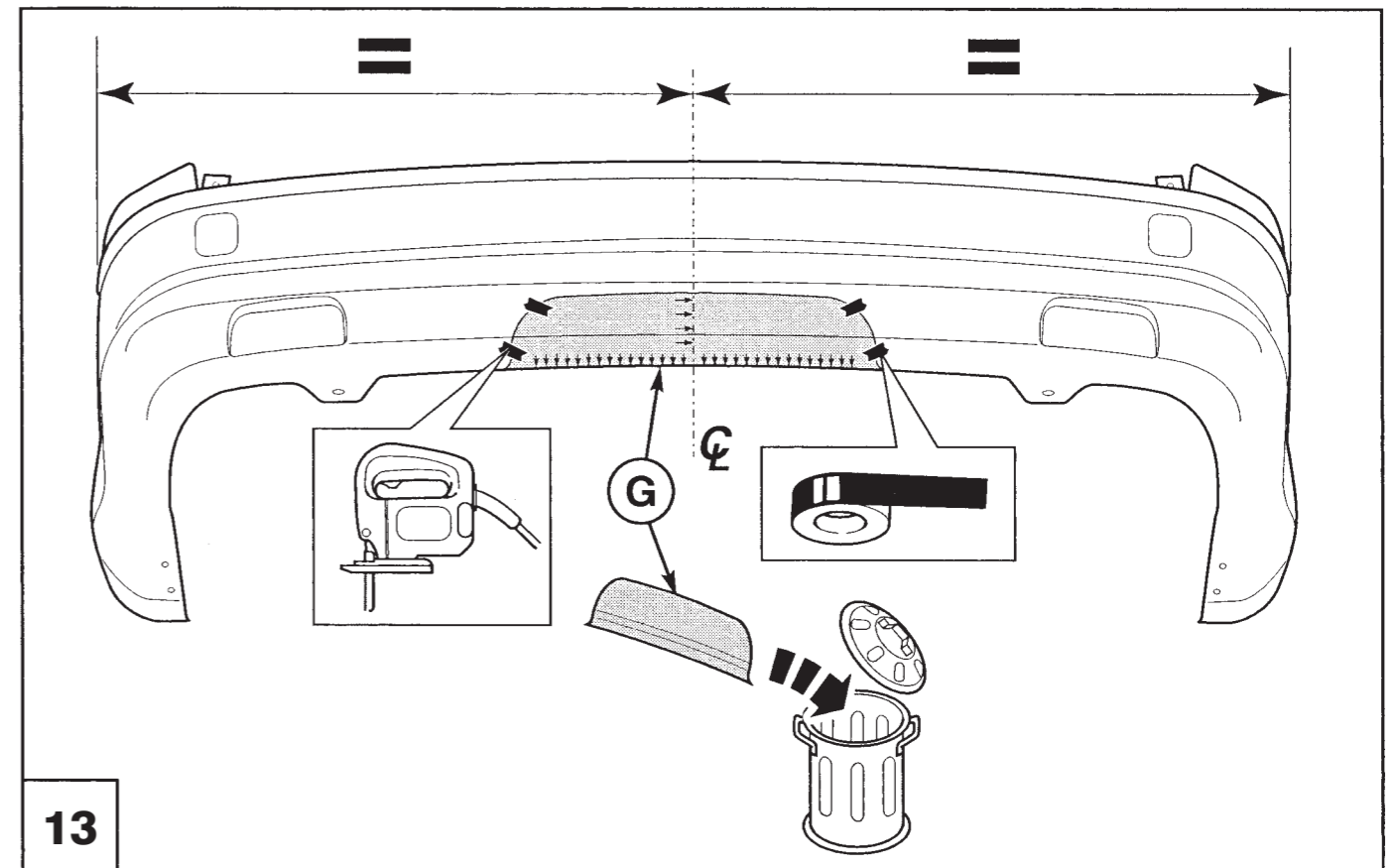
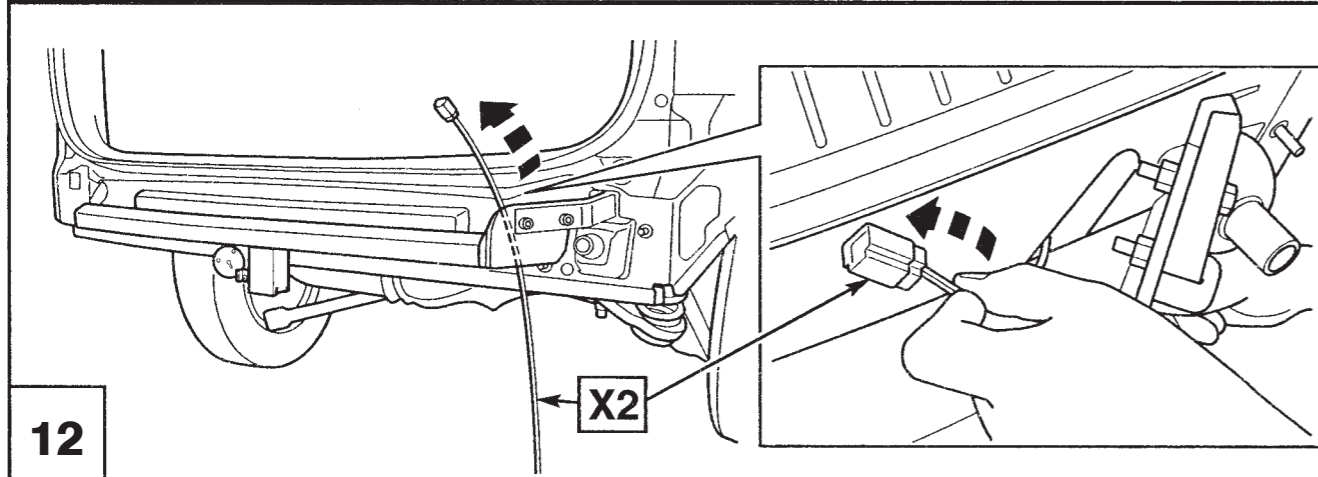
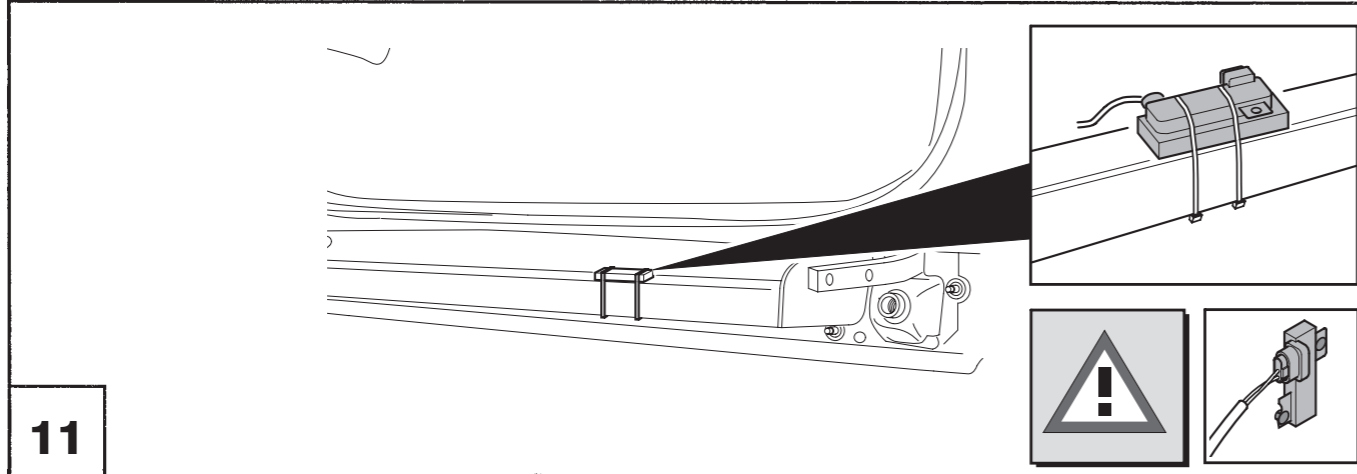
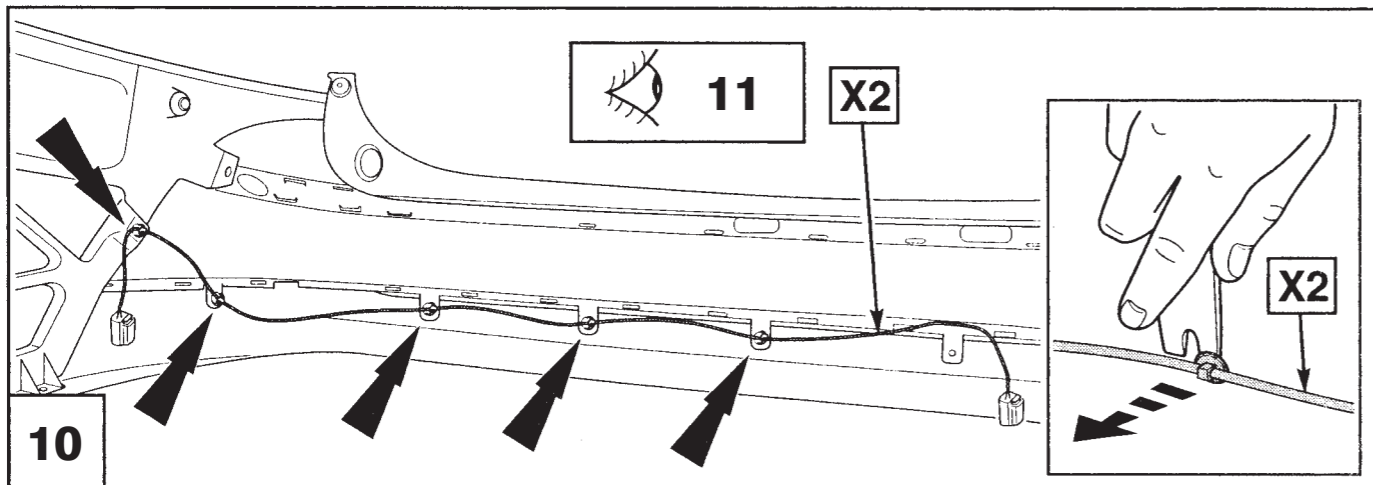
1



2







Ford Italia S.p.A.

Via Andrea Argoli, 54
00143 ROMA

Istruzioni da conservare

Dispositivo di traino tipo: *ORIS E 406/1*

Per autoveicoli: *FOCUS Wagon 10/04* ➔

Codice funzionale: *DA3*

Classe e tipo di attacco: *A50-X*

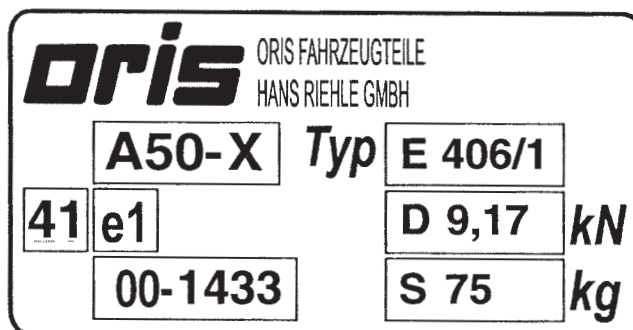
Approvazione N.: *e1*94/20*1433*

Valore D: *9.17 kN*

Carico max. verticale S: *75kg*

Larghezza rimorchiabile: Per il traino di caravans o TATS e'
consentita una larghezza di 2.50 m

Massa rimorchiabile: vedi carta di circolazione dell' autoveicolo



DICHIARAZIONE DI CORRETTO MONTAGGIO li

Si dichiara che il dispositivo di attacco tipo In fede

è stato installato su!!' autoveicolo

.....targa

in conformità alle prescrizioni sia del costruttore del veicolo che del costruttore del dispositivo stesso.