

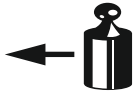


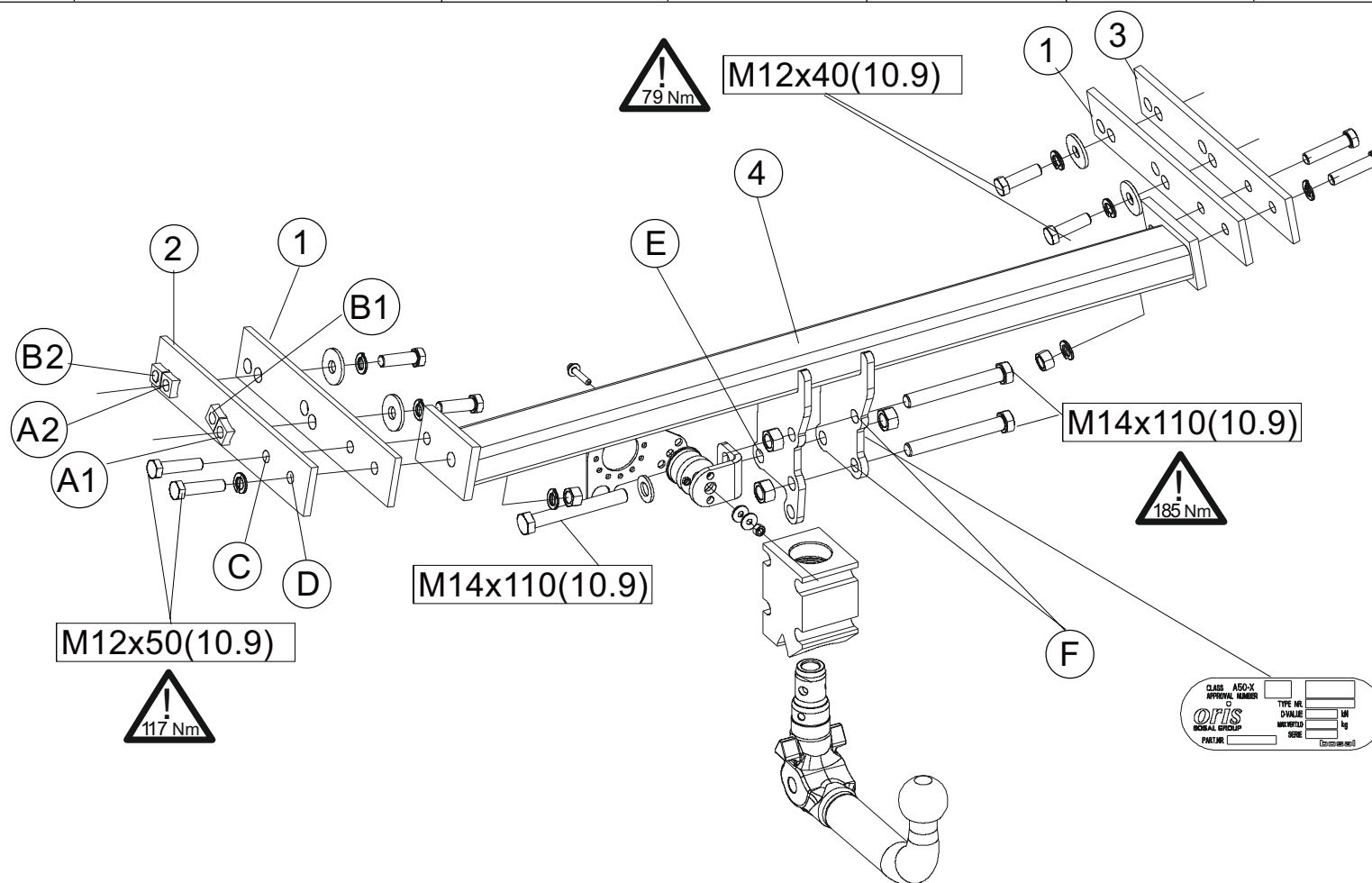
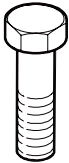



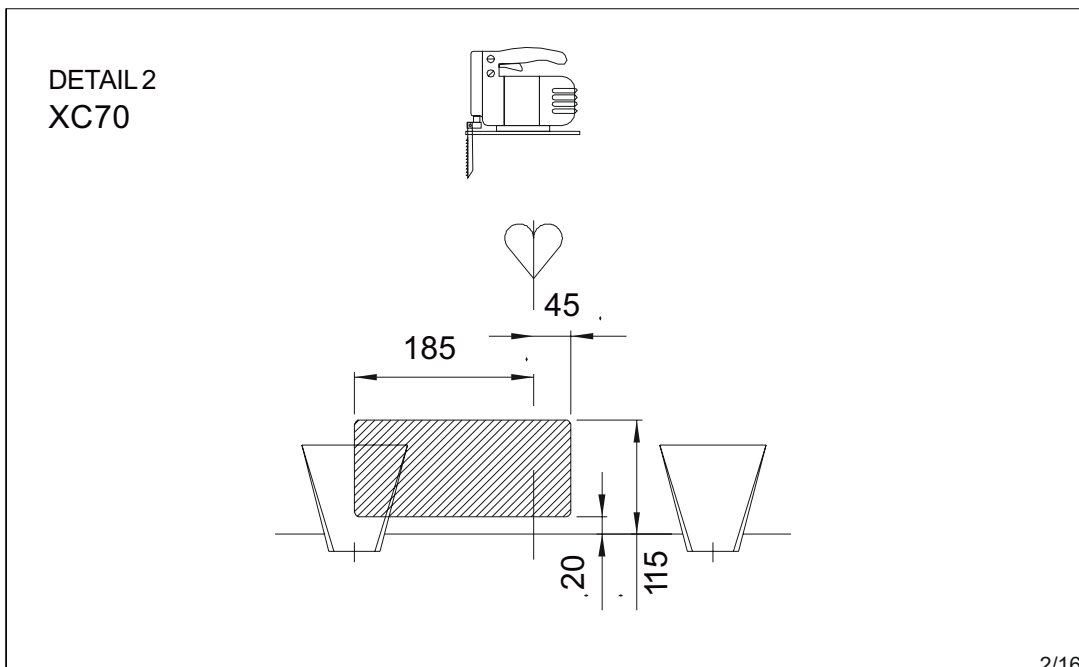
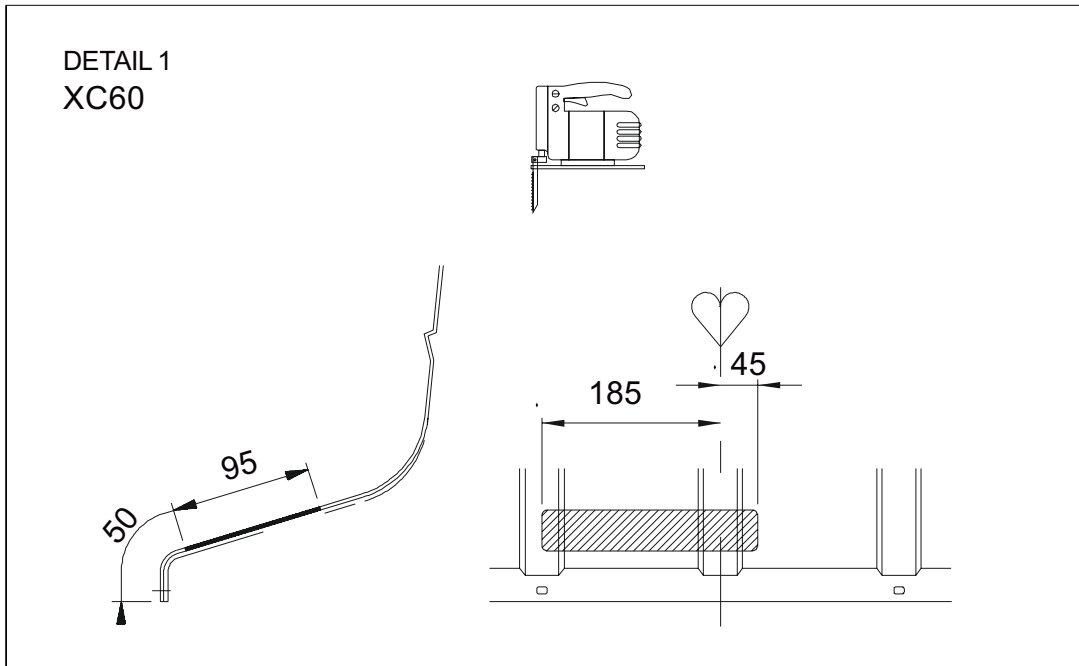
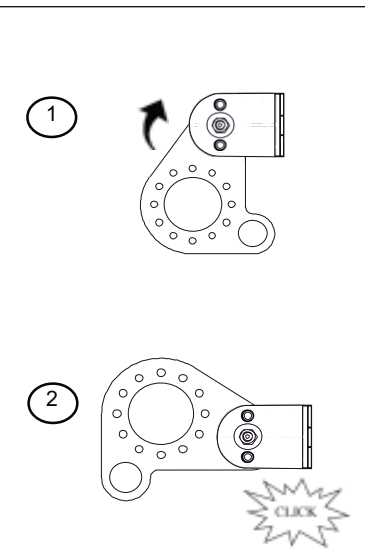
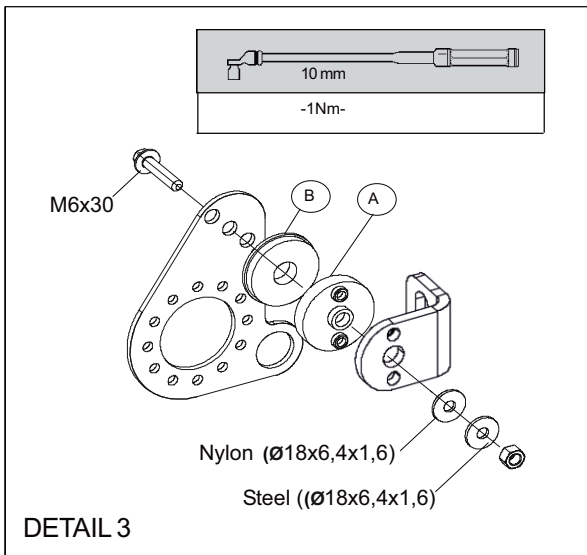
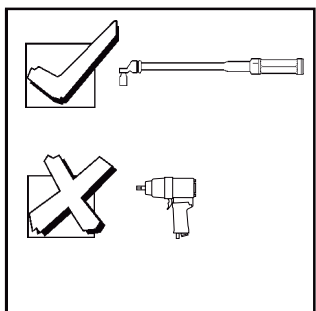
(NL) Montagehandleiding (D) Montageanleitung (GB) Fitting instruction (F) Instruction de montage (E) Instrucciones de montaje (DK) Montagevejledning (N) Monteringsveiledning (S) Monteringshandledning (FIN) Asennusohje (I) Istruzioni di montaggio (CZ) Návod k montáži (PL) Instrukcja montażu (H) Szerelési utasítás	Partnr.: 049263 VOLVO XC 60 (Excl. T6 Polestar) 11/08 →	 EC 94/20 e4 00-4142	 2400 kg	 2100 kg	 90 kg	D waarde value Wert valeur 10,99 kN	 (c) BOSAL BHUK Date: 13-11-2015 Rev. nr. 03
	XC 70 (Excl. T6 Polestar) 06/02 → Ball code: 99-4070-4926						



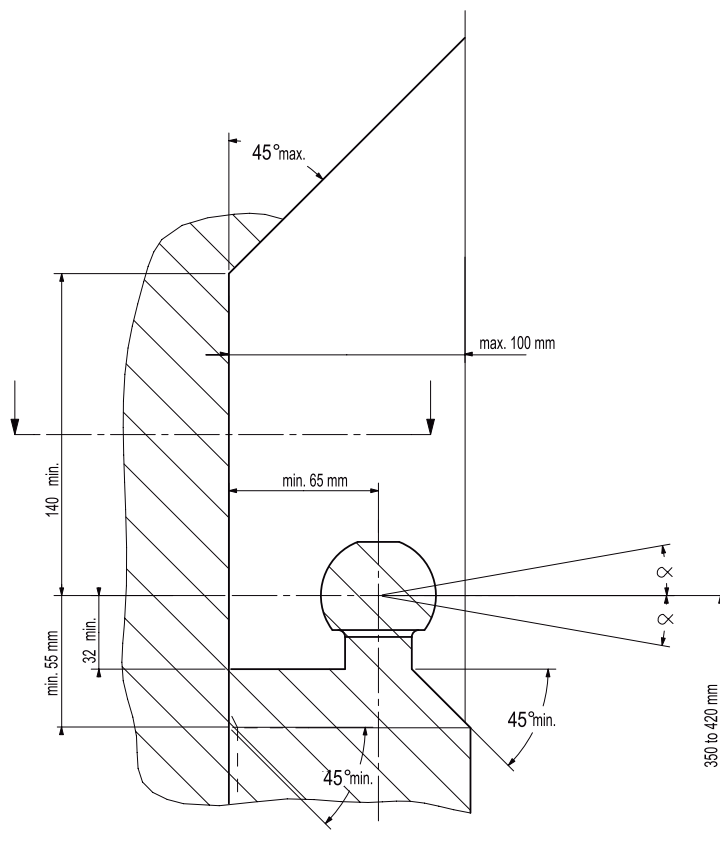
Meegeleverde onderdelen Mitgelieferte Befestigungsteile Provided parts Materiel de fixation joint Piezas incluidas	Medfølgende komponenter Vedlagt festemateriell Medföljande komponenter Mukana tulevat osat	Componenti forniti a corredo Dodané upevňovací díly Dostarczone części wymienn Általunk biztosított alkatrészek
--	---	--

bolt	size	Quality	Quantity	Spanner
	M12x40 M12x50 M14x110	10.9 10.9 10.9	4 4 3	 19 19 22

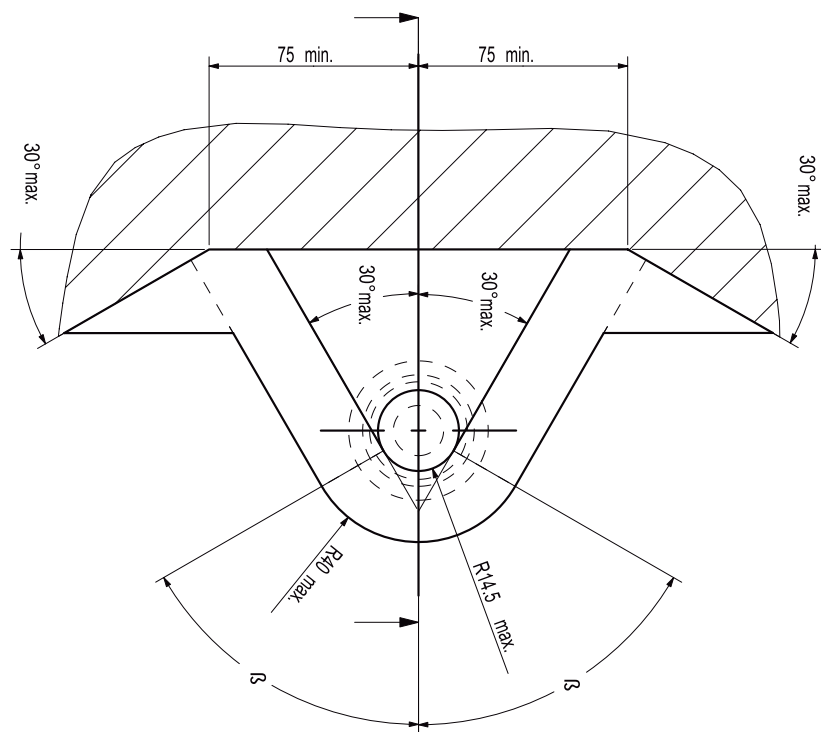
	2x M12 (10)		8xA 12
	1x A15		4xA 13
	3x M14 (10)		



- (NL) De tussenruimte conform supplement VII, afbeelding 30 van de richtlijn 94/20/EG moet in acht worden genomen.
- (D) Der Freiraum nach Anhang VII, Abbildung 30 der Richtlinie 94/20/EG ist zu gewährleisten.
- (GB) The clearance specified in appendix VII, diagram 30 of guideline 94/20/EC must be guaranteed.
- (F) La zone de dégagement doit être garantie conformément à l'annexe VII, illustration 30 de la directive 94/20/CE.
- (E) Debe garantizarse el espacio libre, conforme al anexo VII, figura 30 de la directiva comunitaria CE/94/20.
- (DK) Frirummet skal overholdes iht. bilag VII, fig. 30 i direktiv 94/20/EU.
- (N) Frirommet etter tillegg VII, figur 30 i direktiv 94/20/EEC skal overholdes.
- (S) Spelrummet enligt bilaga VII, figur 30 i riktlinje 94/20/EG skall garanteras.
- (FIN) Vapaa tila on taattava direktiivin 94/20/EY liitteen VII, kuvan 30 mukaisesti.
- (I) Deve essere garantito lo spazio libero secondo l'allegato VII, figura 30 della direttiva 94/20/CE.
- (CZ) Volný prostor ve smyslu Přílohy VII, obr. 30 Směrnice č. 94/20/ES musí být zaručen.
- (PL) Należy zagwarantować wolną wysokość określoną na rysunku nr 30 dyrektywy 94/20/WE zawartej w załączniku nr VII.
- (H) A 94/20/EK irányelv VII. mellékletében, a 30. ábrán a vonógömb elhelyezése számára előírt szabad tér-adatokat biztosítani kell.



- (NL) bij toelaatbaar totaal gewicht van het voertuig
- (D) bei zulässigem Gesamtgewicht des Fahrzeuges
- (GB) at laden weight of the vehicle
- (F) pour poids total en charge autorisé du véhicule
- (E) con peso total autorizado del vehículo
- (DK) ved tilladt samlet vægt for køretøjet
- (N) ved kjøretøyetts tillatte totalvekt
- (S) vid fordonets tillfina totalvikt
- (FIN) ajoneuvon suurimmalla sallitulla kokonaispainolla
- (I) per un peso complessivo ammesso del veicolo
- (CZ) při celkové přípustné hmotnosti vozidla
- (PL) w przypadku największej dozwolonej masy całkowitej
- (H) rakománnyal terheit járműsúly esetén.



NL Voor het gebruik van deze trekhaak zijn de specificaties van de voertuigfabrikant met betrekking tot het maximale trekgewicht en de kogeldruk bindend. Raadpleeg Uw dealer voor het maximale trekgewicht wat Uw auto mag trekken, hierbij mogen de specificaties van deze trekhaak niet overschreden worden.

Overbelasting (overschrijding van de specificaties) van deze trekhaak kan leiden tot ernstige schade aan het voertuig en/of een breuk van de trekhaak.

In het uiterste geval kan een dergelijk overbelasting leiden tot het losraken van de rijdende aanhanger, caravan of fietsendrager. Dit kan vervolgens op zijn beurt mogelijk een zwaar of dodelijk letsel toebrengen aan personen in de directe omgeving van de aanhanger, caravan of fietsendrager

Bosal kan niet aansprakelijk worden gesteld voor enig gebrek in het product zoals veroorzaakt door de schuld of door welk onoordeelkundig gebruik (o.a. overbelasting) ook van de gebruiker of een persoon voor wie hij aansprakelijk is (sect. 185, art. 2 N.B.W.).

Formule t.b.v. bepaling van de D-waarde:

$$\frac{\text{max. aanhangwagengewicht (kg)} \times \text{max. voertuiggewicht (kg)} \times 9,81}{\text{max. aanhangwagengewicht (kg)} + \text{max. voertuiggewicht (kg)} \times 1000} = D \text{ (kN)}$$

De door de voertuigfabrikant standaard toegestane bevestigingspunten zijn aangehouden.

Nationale richtlijnen betreffende de montagegoedkeuring moeten in acht worden genomen.

Deze montage- en gebruikshandleiding dient aan de voertuigdocumenten te worden toegevoegd.

Al onze producten worden gecontroleerd op compleetheid middels een weegcontrole systeem.

Reclamaties met betrekking tot ontbrekende delen kunnen alleen geaccepteerd worden indien deze gewichtscontrole sticker kan worden getoond.

Het is noodzakelijk om na ca. 1000 km gebruik de boutverbindingen na te trekken (volgens gegeven aanhaalmomenten).

D Im Falle der Benutzung einer Anhängervorrichtung sind die Vorschriften des Herstellers bezüglich der erlaubten maximalen Zuglast und der maximalen senkrechten Kugelbelastung unbedingt einzuhalten. Fragen Sie Ihren Fahrzeughersteller/lokalen Händler, wie groß die maximale Zuglast Ihres Autos ist. Es ist verboten, die Vorschriften bezüglich der Anhängervorrichtung zu übertreten.

Die Überlastung der Anhängervorrichtung (bzw. das Missachten der Vorschriften) kann zu schweren Schädigungen des Fahrzeugs und/oder der Anhängervorrichtung führen.

Eine solche Überlastung kann im Extremfall das Losreißen der gezogenen Einrichtung, also des Anhängers, des Wohnwagens oder der Fahrradhalterung zur Folge haben. Dieses kann wiederum zu schweren oder tödlichen Verletzungen der sich im ziehenden Fahrzeug befindlichen Personen und/oder sich auf dem Gelände aufhaltenden Unschuldigen führen.

Bosal kann nicht für solche eventuellen Fehler des Produkts zur Verantwortung gezogen werden, die durch falschen oder nicht bestimmungsgemäßen Gebrauch (unter anderem Überlastung) verursacht wurden, entweder durch den Nutzer oder eine Person, für die der Nutzer verantwortlich ist (Artikel 185, Absatz 2 N.B.W.).

Formel für D-Wert Ermittlung:

$$\frac{\text{Max. Anhängelast (kg)} \times \text{Zul. Kfz.-Gesamtgewicht(kg)}}{\text{Max. Anhängelast (kg)} + \text{Zul. Kfz.-Gesamtgewicht(kg)}} \times \frac{9,81}{1000} = D \text{ (kN)}$$

Die vom Fahrzeughersteller serienmäßig genehmigten Befestigungspunkte sind eingehalten.

Nationale Richtlinien über die Anbauabnahmen sind zu beachten.

Diese Montage- und Betriebsanleitung ist den Kfz.-Papieren beizufügen.

Bei der Auslieferung wird jedes unserer Produkte mit einem Gewichtskontrollsystem überprüft.

Im Falle fehlender Teile können wir der Bitte nach Nachlieferung nur entsprechen, wenn auch der Aufkleber, der die Gewichtskontrolle bestätigt, mit eingesandt wird.

Nach ca. 1000 km die Bolzenverbindungen, wie angegeben, nachziehen.

- GB** Always refer to the instructions of the vehicle manufacturer relating to the maximum Permissible towing weight and the maximum vertical ball loading when using the towbar. Ask your vehicle manufacturer / local dealer about maximum towing weights that apply to your vehicle and do not exceed values permitted for the towbar.

Overloading of the towbar (i.e. non-observance of instructions) may lead to severe damage to either the vehicle and/or the towbar itself.

In extreme cases overloading the towbar could result in the premature decoupling of the equipment being towed, whether that be a trailer, box, caravan or bicycle carrier. As a result this could also cause severe or fatal injuries to persons either within the towing vehicle and/or innocent bystanders in the area at that time.

Bosal may not be held responsible for any defect of the product caused by improper use or use other than the intended use (including overloading) by the user or any person for whom the user is responsible (Article 185(2) of N.B.W.).

Formula for D-Value:

$$\frac{\text{Max. trailerweight (kg)} \times \text{Max. permissible weight towing vehicle (kg)}}{\text{Max. trailerweight (kg)} + \text{Max. permissible weight towing vehicle (kg)}} \times \frac{9,81}{1000} = D \text{ (kN)}$$

The fixing points specified as standard must be observed.
National guidelines concerning official approval of accessories must be observed.

These installation and operating instructions must be enclosed with the vehicle papers.

All our products are controlled upon dispatch with a weight control system.
In the case of missing parts we can only accept a request of replacement with the weight control sticker.

After about 1000 km use, re-tighten the bolts and nuts to the specified torque.

- F** Pour l'utilisation de l'attelage les instructions du constructeur du véhicule concernant le poids tracté maximum et la charge verticale maximale de la boule de l'attelage doivent être observées obligatoirement. Demander au vendeur / distributeur local du véhicule quel est le poids maximal tractable par votre véhicule et il est également interdit d'excéder les valeurs admissibles par l'attelage.

La surcharge de l'attelage (c'est-à-dire l'inobservation des règles) peut endommager sérieusement le véhicule et/ou l'attelage.

La conséquence d'une telle surcharge pourrait être la libération inattendue de l'équipement tracté, donc de la remorque ou du support de bicyclette. Une telle libération inattendue peut causer des blessures graves ou des blessures mortelles aux personnes se trouvant dans le véhicule tracteur et/ou aux passants innocents se trouvant sur les lieux.

Bosal ne saurait être retenu responsable de dommages causés par un usage incorrect ou par un usage différent de celui prévu (par exemple la surcharge), que ce soit par l'utilisateur lui-même ou par tout autre personne dont l'utilisateur est responsable (Point 2 de l'Article 185 de N.B.W.).

Formule pour le calcul de la valeur D:

$$\frac{\text{Poids max. de remorque (kg)} \times \text{Max. poids permissible du véhicule tracteur (kg)}}{\text{Poids max. de remorque (kg)} + \text{Max. poids permissible du véhicule tracteur (kg)}} \times \frac{9,81}{1000} = D \text{ (kN)}$$

Les points de fixations définis comme homologués doivent être observés.

Les recommandations nationales concernant l'approbation officielle des accessoires doivent être prises en considération.

Ces instructions de montage et d'opération doivent être jointes aux documents du véhicule.

Lors de la livraison, nous contrôlons tous nos produits par pesage de l'attelage.
Dans le cas de pièce manquante, nous ne pouvons accepter une demande de supplément qu'avec l'étiquette certifiant le contrôle du poids.

Après 1000 km de traction, resserrer toute la boulonnerie aux couples prescrits.

- E** En caso de utilizar gancho de remolque, hay que observar obligatoriamente las prescripciones del fabricante del vehículo referentes al peso máximo permitido de remolque y la carga máxima vertical de la bola. Pregunte al comerciante de la marca/comerciante local de que cuánto es el peso remolcable máximo de su auto y no traspase los valores permitidos en las prescripciones referentes al gancho de remolque.

La sobrecarga del gancho de remolque (o sea la violación de las prescripciones) puede conllevar a un daño grave del vehículo y/o del gancho de remolque.

Este tipo de sobrecarga en casos extremos puede traer como resultado el desprendimiento del dispositivo remolcado, o sea del carro de remolque, de la caravana, o del portabicicletas. Y esto puede ocasionar lesiones graves o mortales a las personas que están en el vehículo remolcador y/o a las personas inocentes que están en el área.

Bosal no asume responsabilidad de ningún tipo por error eventual del producto causado por uso incorrecto o por no usarlo a lo que fue destinado (incluido la sobrecarga), tanto por parte del usuario como de cualquiera persona bajo su responsabilidad (párrafo 2 del artículo 185 del N.B.W.).

Fórmula para el cálculo del valor D:

$$\frac{\text{Peso máximo del coche del remolque (Kg)} \times \text{Peso máximo permitido del vehículo remolcador (Kg)} \times 9,81}{\text{Peso máximo del coche del remolque (Kg)} + \text{Peso máximo permitido del vehículo remolcador (Kg)}} \times \frac{9,81}{1000} = D \text{ (kN)}$$

Hay que tener en cuenta las prescripciones de los puntos de fijación estandarizado determinado.

Hay que tener en cuenta las directivas nacionales referentes a la autorización oficial de los accesorios.

A las instrucciones de instalación y de funcionamiento hay que adjuntarlo a los papeles del vehículo.

En el transporte controlamos todos nuestros productos en un sistema de control de peso.

En el caso de accesorios faltantes el pedido referente a su reemplazo sólo lo podemos aceptar conjunto con la presentación de la etiqueta adhesiva certificante del control de peso.

Cada 1000 km de uso es necesario comprobar las conexiones del perno (según los pares de apriete dados).

- DK** Producentens forskrifter om maksimal tilladt trækvægt og maksimal vertikal belastning skal overholdes. Spørg bilproducenten/den lokale forhandler om den maksimale trækvægt, der gælder for Deres køretøj. De tilladte værdier for anhængertrækket må ikke overskrides.”

Overbelastning af trækkrogen (dvs. ikke-overholdelse af instruktionerne) kan føre til alvorlige skader på enten køretøjet og/eller selve trækkrogen.

I ekstreme tilfælde kan overbelastning af trækkrogen medføre for tidlig afkobling af det bugserede udstyr, f.eks. trailer, kasse, campingvogn eller cykelholder. Dette kan også forårsage alvorlige eller dødelige kvæstelser for personer, der opholder sig enten i det bugserende køretøj og/eller uskyldige tilskuere i området på det pågældende tidspunkt.

Bosal kan ikke holdes ansvarlig for eventuelle fejl i produktet, der opstår som følge af forkert eller anden uhensigtsmæssig brug (inkl. overbelastning) af brugeren eller enhver person, som brugeren er ansvarlig for (artikel 185 (2) i NBW)

Formel for beregning af D-værdien:

$$\frac{\text{Max. anhængervægt (kg)} \times \text{max. tilladte vægt af trækkøretøjet (kg)} \times 9,81}{\text{Max. anhængervægt (kg)} + \text{max. tilladte vægt af trækkøretøjet (kg)}} \times \frac{9,81}{1000} = D \text{ (kN)}$$

De som standard angivne fastgørelsespunkter skal overholdes.

De officielle nationale retningslinier vedr. tilladelser skal overholdes.

Disse monterings- og driftsinstruktioner skal vedlægges køretøjets officielle dokumenter.

Ved afsendelse kontrollerer vi alle vores produkter med vægtkontrolsystem. Rekvirering af manglende reservedele kan kun accepteres ved fremvisning af kontrolsedlen fra vægtkontrolsystemet.

Det er nødvendigt at efterspænde møtrikkerne efter ca. 1000 km.

- N** Ved anvendelse av tilhengerfestet skal det tas hensyn til kjøretøyfabrikantens forskrifter vedrørende maksimal tauevekt og maksimalt vertikalt kulevekt. Spør fabrikanten / merkeforhandleren om den maksimale tauevekten. Det er forbudt å overskride forskriftene vedrørende tilhengerfestet.

Overbelastning av tilhengervekt (eller forsømming av forskriftene) kan føre til alvorlige skader av kjøretøyet og/eller tilhengerfestet.

I ekstreme tilfeller kan overbelastning resultere i at det tauete anlegget, altså trailer, campinvogn eller sykkeltrailer løsriver fra kjøretøyet. Og dette kan føre til alvorlige eller dødlige skader til personer sittende i den tauende bilen og/eller andre uskyldige personer som oppholder seg i nærheten.

Bosal kan ikke holdes ansvarlig for eventuelle produkfeil som framstår ifølge uriktig bruk (blant annet overbelastning) av brukeren eller an annen persom som brukeren ar ansvarlig for (artikkel 185 (2) i N.B.W.).

Formel for D-verdien:

$$\frac{\text{Maks tilhengervekt (kg)} \times \text{Maks. tillatt vekt for slepebilen (kg)}}{\text{Maks tilhengervekt (kg)} + \text{Maks. tillatt vekt for slepebilen (kg)}} \times \frac{9,81}{1000} = D \text{ (kN)}$$

Det skal tas hensyn til festepunktene angitt som standard.

Det skal tas hensyn til nasjonale retningslinjer som gjelder offisiell godkjenning av tilbehør.

Disse monterings- og driftsveiledninger skal vedlegges kjøretøyets dokumentasjon.

Ved transporten er alle våre produkter kontrollert ved hjelp av vektkontroll-systemet. I tilfelle manglende bestanddeler er erstatningen bare mulig ved framvisning av etiketten som attesterer vektkontrollen.

Det er nødvendig å etterstramme alle bolter etter ca. 1000 km (i henhold til de oppgitte tiltrekningsmomentene).

- S** Kontrollera alltid anvisningarna av fordonets tillverkare beträffande om den maximala tillåtna vikt av släpvagnen, samt maximala tillåtliga vertikala vikt på kulan vid användning av dragkroken. Fråga fordonets tillverkaren / den lokala återförsäljare om dom maximala dragvikterna som gäller för ditt fordon, och inte överstiga dom här värden, som är tillåtna för dragkroken.

Överbelastningen av dragkroken (dvs. att man inte följer tillverkarens instruktioner) kan leda till allvarliga skador av fordonet och/eller dragkroken.

I extrema fall, kan överbelastningen av dragkroken leda till att utrustningen som bogseras, oavsett om det är en släpvagn, en låda, en husvagn eller en cykelhållare lossnar. Som ett resultat kan detta också orsaka allvarliga eller dödliga skador på personer.

Bosal kan inte hållas ansvarig för eventuella fel på produkten, som orsakats av felaktig användning, eller annan användning än den avsedda användningen (inklusive överlastning) av användaren, eller någon person för vilken användaren är ansvarig (artikel 185 (2) av N.B.W)).

Formeln för D-värdens beräkningen:

$$\frac{\text{Max. vikt av släpvagnen (kg)} \times \text{Totalvikt av fordonet (kg)}}{\text{Max. vikt av släpvagnen (kg)} + \text{Totalvikt av fordonet (kg)}} \times \frac{9,81}{1000} = D \text{ (kN)}$$

Dom monteringspunktterna, som är föreskrivna som standard, måste bibehållas.

Dom nationala riktlinjerna, angående officiell tillåtelse av tillbehör, måste bibehållas.

Dessa monterings- och användningsinstruktioner måste bifogas i fordonens dokumenten.

Innan leverans kontrollerar vi alla våra produkter med hjälp av ett viktkontrollsystem. I fall av frånvarande beståndsdelarna, kan vi endast acceptera önsknningar om ersättning, om du framvisar etiketten, som intygar viktkontrollen.

Det är nödvändigt att dra åt bultarna igen efter ungefär 1000 km körning (enligt angivna momentangivelser).

FIN Vetokoukkua käytettäessä on noudatettava auton valmistajan ohjeet koskien suurinta sallittua vedettyä painoa ja suurinta pystysuoraa kuulankantavuutta. Kysy myyjältäsi paljonko sinun autosi suurin sallittu vedetty paino on, äläkä rasita vetokoukkua enemmän kuin sallittu.

Vetokoukun ylläpito, (eli asetusten rikkominen) johtaa auton ja/tai vetokoukun vakavaan vaurioon.

Ääritapauksessa ylläpito saattaa johtaa laitteen, eli perävaunun, asuntovaunun tai pyöränsaiteikon irrottautumiseen. Tämä saattaa aiheuttaa vakavan loukkaantumisen tai jopa kuoleman vetoautossa oleville henkilöille ja/tai alueella oleville syyttömille henkilöille.

Bosalia ei voi syyttää tuotteen sellaisista mahdollisista vioista, jotka aiheutti epänormaali tai asiaton käyttö (muun muassa ylläpito), joko käyttäjän tai sellaisen henkilön toimesta josta käyttäjä on vastuussa (N.B.W. pykälä 185.alio 2.).

Ajo-ominaisuuksien kannalta on noudatettava ajoneuvon valmistajan määräyksiä koskien perävaunun rasiatusta ja hinaajan painoa. Katso hinattavan perävaunun enimmäispaino käsikirjasta tai auton rekisteriotteesta; vetokoukkua koskevia arvoja ei saa ylittää.

Laskelma D-määrän määrittämiseen:

$$\frac{\text{Perävaunun enimmäispaino (kg)} \times \text{Hinaavan ajoneuvon sallittu enimmäispaino (kg)}}{\text{Perävaunun enimmäispaino (kg)} + \text{Hinaavan ajoneuvon sallittu enimmäispaino (kg)}} \times \frac{9,81}{1000} = D \text{ (kN)}$$

Standardina noudatettava määriteltyä kiinnityskohtia.

Asennuksessa on noudatettava virallisia lisävarusteiden asennusta koskevia määräyksiä.

Asennus ja huolto-ohjeet on hyvä tallettaa ajoneuvon asiakirjoihin.

Toimituksen yhteydessä kaikki tuotteemme tarkistetaan painontarkistusjärjestelmällä. Osien puuttuessa korvauspyyntö otetaan vastaan vain painontarkistuksen todistavan tarran esittämisen jälkeen.

Tuhannen kilometrin jälkeen kiristys on tarkistettava.

I Quando si usa il dispositivo di traino fare sempre riferimento alle istruzioni del costruttore dell'autoveicolo per quanto riguarda il peso massimo rimorchiabile ed il peso massimo verticale sulla sfera. Informarsi presso il costruttore del veicolo o presso il suo distributore locale sul peso massimo rimorchiabile del vostro veicolo e non superare i valori ammessi per il dispositivo di traino.

Sovraccaricare il dispositivo di traino (o non osservare le istruzioni) può danneggiare il veicolo e/o il dispositivo stesso.

In casi estremi il sovraccarico del dispositivo di traino può portare allo sganciamento del traino (rimorchio, caravan o portabiciclette), con la conseguenza di causare gravi danni alle persone trasportate e/o alle persone che potrebbero trovarsi nell'area circostante in quel momento.

La Bosal non può essere ritenuta responsabile per i danni causati da un uso diverso o improprio del dispositivo di traino (incluso il sovraccarico) da parte dell'utente o di persona per la quale l'utente è responsabile (Articolo 185(2) dell' N.B.W.).

Formula per il calcolo del valore D:

$$\frac{\text{peso massimo rimorchio (kg)} \times \text{peso massimo permesso veicolo rimorchiatore (kg)}}{\text{peso massimo rimorchio (kg)} + \text{peso massimo permesso veicolo rimorchiatore (kg)}} \times \frac{9,81}{1000} = D \text{ (kN)}$$

Le prescrizioni sui punti di fissaggio definiti dal costruttore del veicolo sono rispettate.

Le norme nazionali per l'omologazione dei dispositivi di traino montati sui veicoli debbono essere rispettate.

Le istruzioni di montaggio e di utilizzo del dispositivo di traino devono essere allegate ai documenti del veicolo.

Tutti i nostri prodotti sono controllati al momento della spedizione con un sistema di controllo peso.

In caso di parti mancanti si accettano richieste di sostituzione esclusivamente con l'etichetta di controllo peso.

Verificare il serraggio di tutti i bulloni dopo i primi 1000 Km. di traino.

CZ Při používání tažného zařízení vždy dodržujte pokyny výrobce vozidla vztahující se na maximální přípustnou hmotnost soupravy a maximální vertikální zatížení tažné koule.
Informujte se u výrobce/prodejce o maximální hmotnosti nákladu taženého Vaším vozidlem a nikdy nepřekračujte hodnoty přípustné pro tažné zařízení.

Přetížení tažného zařízení (tj. nedodržování předpisů) může vést k těžkým škodám buď na vozidle a/nebo na tažném zařízení.

V extrémních případech může takové přetížení vést k odtržení taženého přívěsu (nákladního nebo obytného), nebo nosiče jízdních kol. To by mohlo také způsobit vážné nebo smrtelné zranění osob, ať už v tažném vozidle a/nebo mezi kolemjducími.

Firma Bosal nenese odpovědnost za případné vady výrobku způsobené jeho nesprávným použitím nebo použitím na jiné, než určené účely (včetně přetížení), uživatelem nebo osobou, za kterou je zodpovědný uživatel (čl. 185 (2) NBW)).

Vzorec pro výpočet hodnoty D:

$$\frac{\text{Max. hmotnost přívěsu (kg)} \times \text{Max. přípustná celková hmotnost vozidla (kg)} \times 9,81}{\text{Max. hmotnost přívěsu (kg)} + \text{Max. přípustná celková hmotnost vozidla (kg)}} \times 1000 = D \text{ (kN)}$$

Standardně předepsané body zakotvení se musí dodržet.

Musí se dodržet předpisy daného národního nařízení ohledně úředního povolení doplňků.

Tyto předpisy instalace a provozu musí být v každém případě připojené k dokumentům vozidla.

Při dodávce jsou všechny naše výrobky kontrolované systémem pro kontrolu váhy. V případě doplnění chybějícího náhradního dílu, Vaši žádost na dodávku máme možnost přijmout pouze po prokázání nálepky o potvrzení kontroly váhy.

Po ujetí zhruba 1000 km je nutno zkontrolovat a dotáhnout všechny šrouby a matice na výše uvedené hodnoty utahovacího momentu.

PL W przypadku używania haka holowniczego należy zachować wymagania producenta dotyczące dopuszczalnej masy holowanej przyczepy i maksymalnego pionowego obciążenia zaczepu kulistego. Należy poinformować się u swojego dealera samochodu ile wynosi maksymalna masa holowanej przyczepy i nie wolno przekroczyć podanych wartości dotyczących haka holowniczego.

Przeciążenie haka holowniczego (czyli naruszenie przepisów) może spowodować poważne uszkodzenie pojazdu i/lub haka.

W skrajnych przypadkach takie przeciążenie może spowodować uwolnienie się holowanego sprzętu, czyli przyczepy, przyczepy kempingowej, lub bagażnika rowerowego. Może to stać się przyczyną poważnych lub śmiertelnych obrażeń osób znajdujących się w holującym pojeździe i/lub przypadkowych niewinnych osób przebywających w pobliżu.

Bosal nie ponosi odpowiedzialności za jakiegokolwiek błędy w produkcji, spowodowane nieprawidłowym lub niewłaściwym użyciem (w tym przeciążeniem) haka przez użytkownika lub osoby, za które użytkownik jest odpowiedzialny (N.B.W. artykuł 185. ustęp 2.).

Wzór obliczania wartości D:

$$\frac{\text{Maks. ciężar przyczepy (kg)} \times \text{największa dozwolona masa całkowita pojazdu holującego (kg)} \times 9,81}{\text{Maks. ciężar przyczepy (kg)} + \text{największa dozwolona masa całkowita pojazdu holującego (kg)}} \times 1000 = D \text{ (kN)}$$

Należy zachować standardowo przypisane punkty mocowania.

Należy przestrzegać krajowych norm w zakresie pozwoleń na akcesoria.

Niniejszą instrukcją montażu należy dołączyć do dokumentów pojazdu.

Podczas transportu wszystkie produkty sprawdzamy za pomocą systemu kontroli ciężaru.

Prośby dotyczące uzupełnienia brakujących części przyjmujemy za okazaniem winiety potwierdzającej kontrolę ciężaru.

Po przejechaniu około 1000 km należy ponownie dokręcić śruby i nakrętki odpowiednim momentem.

- H) A vonóhorog használata esetén a jármű gyártójának a megengedett maximális vontatott súlyra és a maximális függőleges gömbterhelésre vonatkozó előírásait kötelezően be kell tartani. Kérdezze meg gépjármű-kereskedőjét/helyi forgalmazóját, mennyi az Ön autója által maximálisan vontatható súly és ilyenkor a vonóhorogra vonatkozó előírásokat tilos túllépni.

A vonóhorog túlterhelése (vagyis az előírások megszegése) a gépjármű és/vagy a vonóhorog súlyos károsodásához vezethet.

Egy ilyen túlterhelés szélsőséges esetben a vontatott berendezést, tehát az utánfutó, lakókocsi vagy kerékpártartó elszabadulását eredményezheti. Ez pedig súlyos vagy halálos kimenetelű sérülést okozhat a vontató járműben tartózkodó személyeknek és/vagy a területen tartózkodó véletlen nézelődőknek.

A Bosal nem vonható felelősségre a termék olyan esetleges hibáiért, amelyeket helytelen vagy nem rendeltetésszerű használat okozott (többek között túlterhelés), akár a felhasználó, akár olyan személy részéről, akiért a felhasználó felelősséggel tartozik (N.B.W. 185. Cikk 2. bek.).

A jármű gyártója által a vontatásra, és a függőleges terhelésre vonatkozóan közölt specifikációnak a jármű menettulajdonságai szempontjából döntő jelentősége van. A gépkocsijához kapcsolható utánfutó maximális súlyát illetően lapozza fel az autó felhasználói kézikönyvét, illetve típusengedélyét. A vontatószerkezetre megadott értékeket nem szabad túllépni.

A D-érték számításához használt képlet:

Az utánfutó max. súlya (kg) x a vontató jármű megengedett maximális súlya (kg) $\times \frac{9,81}{1000}$ = D (kN)
Az utánfutó max. súlya (kg) + a vontató jármű megengedett maximális súlya (kg) $\times \frac{9,81}{1000}$ = D (kN)

A szabványosként meghatározott rögzítési pontoktól eltérni nem lehet.

A tartozékok hatósági jóváhagyására vonatkozó nemzeti irányelveket be kell tartani.

A jelen szerelési és üzemeltetési utasítást csatolni kell a jármű okmányaihoz.

Feladás után valamennyi termékünket súlyellenőrző rendszerrel állítjuk be. Hiányzó alkatrész esetén, csak a súlyellenőrző megtörténtét igazoló matrica ellenében áll módunkban eleget tenni a pótlásra vonatkozó kérésnek.

A csavarokat és a csavaranyákat 1000 kilométerenként, újra kell húzni a megadott nyomatékértékkel.

NL) 049263 MONTAGEHANDLEIDING

- Meegeleverde onderdelen en bevestigingsmaterialen van de trekhaak verwijderen. Eventueel aanwezige kit ter plaatse van de bevestigingspunten verwijderen.
- Demonteer de bumper:
 - * Verwijder aan de onderzijde van de bumper 2 kunststof pluggen.
 - * Verwijder aan de voorzijde van de bumper 2 rubber doppen en de daaronder gelegen schroeven.
 - * Verwijder in de linker en rechter wielkast enkele schroeven:
XC60: 5 stuks
XC70: 4 stuks
 - * Klik de bumper aan de zijanten los en neem de bumper weg.
XC70: Klik ter hoogte van de wielkast eerst de kunststof sideskirts opzij, alvorens de zijanten los te kunnen klikken.
 - * Indien de auto is voorzien van parkeersensoren maak dan ook de stekker los.
- Demonteer de binnenbumper:
XC60: Deze komt te vervallen!
XC70: Wordt later terug gemonteerd!
- Voor een betere toegankelijkheid tot de gaten "A" of "B":
Laat de uitlaatdemper(s) zakken en duw t.p.v van deze gaten het hitteschild opzij, of demonteer het gehele hitteschild.
- Verwijder, indien aanwezig, ter plaatse van de gaten "A" of "B" de afdektape/bitumen afdekplaatjes.
- Schuif de strippen "1" en "2" in de linker chassisbalk, strippen "1" en "3" in de rechter chassisbalk en monteer 4 bouten M12x40 (10.9) incl veerringen en carrosserieringen als volgt:
XC60: Gaten A1 & A2
XC70: Gaten B1 & B2
- Monteer de onderhaak "4": t.p.v gaten "C" met 2 bouten M12x50 (10.9) incl. veerringen en moeren en t.p.v de gaten "D" 2 bouten M12x50 (10.9) incl.veerringen.
- Monteer de kogelbehuizing (t.p.v. gaten "E" en "F") en de stekkerdoosplaatsteun (gat "E") m.b.v. 3 bouten M14x110(10.9), stoverborgmoeren en 1 sluitring (gat "E").
- Monteer de stekkerdoosplaat volgens detail 3.
- Zet de trekhaak vast. Hanteer hierbij de aanhaalmomenten zoals aangegeven op pagina 1.
- Maak een uitsparing in de bumper volgens detail:
XC60: Detail 1
XC70: Detail 2
- Herplaats alle onder de punten 4, 3 en 2 genoemde onderdelen.

D 049263 MONTAGEANLEITUNG

1. Die Anhängervorrichtung auspacken und die Befestigungsteile auf Vollständigkeit überprüfen.
Im Bereich der Befestigungspunkte den Unterbodenschutz entfernen.
2. Den Stoßfänger demontieren:
 - * An der Unterseite des Stoßfängers 2 Kunststoffpropfen entfernen
 - * An der Vorderseite des Stoßfängers 2 Gummiabdichtungen und die darunter befindlichen Schrauben entfernen.
 - * Schrauben im linken und rechten Radschutzkasten entfernen:
XC60: 5 Schrauben
XC70: 4 Schrauben
 - * Den Stoßfänger an beiden Seiten lösen und den Stoßfänger entfernen.
XC70: in der Nähe vom Radschutzkasten die Kunststoffzierleisten seitwärts schieben und danach die Seiten lösen.
 - * Falls das Fahrzeug ist versehen mit Parksensoren, den Stecker aus rasten.
3. Den Innenstoßfänger demontieren:
XC60: der Innenstoßfänger wird nicht mehr benötigt!
XC70: der Innenstoßfänger wird wieder montiert!
4. Für eine bessere Erreichbarkeit der Löcher "A" und "B":
Den (die) Schalldämpfer ablassen und im Bereich der Löcher "A" und "B" das Hitzeschild seitwärts schieben, oder das ganze Hitzeschild demontieren.
5. Falls vorhanden, das Abdeckband/ die Bitumen Abdeckplatten im Bereich der Löcher "A" und "B" entfernen.
6. Die Platten "1" und "2" in dem linken Chassisrahmen und die Platten "1" und "3" in dem rechten Chassisrahmen schieben .
Die 4 Schrauben M12x40 (10.9), Federringe und Karoseriescheiben wie folgt montieren:
XC60: Löcher A1 & A2
XC70: Löcher B1 & B2
7. Den Querträger "4" mit 2 Schrauben M12x50 (10.9), Federringen und Muttern an den Löchern "C" und mit 2 Schrauben M12x50 (10.9) und Federringen an den Löchern "D" montieren.
8. Die Kugelaufnahme und Steckdosenhalteplatte (Loch "E") mit 3 Schrauben M14x110(10.9), 1 Unterlegscheibe (Loch "E") und selbstsichernden Muttern an den Löchern "E" und "F" montieren.
9. Die Steckdosenhalteplatte gemäß Detail 3 montieren.
10. Die Anhängervorrichtung festziehen. Handhaben Sie hierbei die Anzugsmomente gemäß Seite 1.
11. Einen Ausschnitt im Stoßfänger gemäß Detail vornehmen:
XC60: Detail 1
XC70: Detail 2
12. Alle in Punkt 4, 3 und 2 entfernten Teile wieder montieren.

GB 049263 FITTING INSTRUCTIONS

1. Unpack the towing bracket and check its contents against the parts list. If necessary, remove the underseal from around the fitting points of the luggage compartment/frame members.
2. Dismount the bumper:
 - * Remove the 2 synthetic plugs on the underside of the bumper
 - * Remove the 2 rubber caps at the front of the bumper and the screws underneath.
 - * Remove screws in the LH and RH wheelarch:
XC60: 5 screws
XC70: 4 screws
 - * Loosen the bumper on both sides and remove the bumper.
XC70: in the position of the wheel arch first slide the synthetic sideskirts sideward. and then loosen the bumper on both sides.
 - * If the car is provided with parking sensors, loosen the plug.
3. Dismount the inside bumper:
XC60: the inside bumper will no longer be used!
XC70: the inside bumper will be mounted again!
4. For a better accessibility of the holes "A" and "B":
Let down the exhaust damper (s) and push in position of these holes the heatshield sideward, or dismount the heatshield.
5. If exist, remove the cover tape/ bitume cover plates at the holes "A" and "B".
6. Slide the brackets "1" and "2" in the LH frame member and brackets "1" and "3" in the RH frame member and mount using 4 bolts M12x40 (10.9), spring washer and large washers as follows:
XC60: Holes A1 & A2
XC70: Holes B1 & B2
7. Mount the crossbar "4" at the holes "C" using 2 bolts M12x50 (10.9), spring washers and nuts and at the holes "D" using 2 bolts M12x50 (10.9) and spring washers.
8. Mount the ball support and socket plate (hole "E") at the holes "E" and "F" using 3 M14x110(10.9) bolts, 1 plain washer (hole "E") and lock nuts.
9. Mount the socket plate as shown in detail 3.
10. Attach the towbar. Use the tightening tolerances as shown on page 1.
11. Make a recess in the bumper according detail:
XC60: Detail 1
XC70: Detail 2
12. Replace all removed parts mentioned in point 4, 3 and 2.

F 049263 DESCRIPTION DU MONTAGE

1. Séparer les différents éléments d'attelage et vérifier le contenu par rapport à la liste de pièces. Si nécessaire, enlever le mastic de protection autour des points de fixation du coffre et des longerons du châssis.
2. Démonter le pare-chocs:
 - * Enlever les 2 bouchons plastiques en dessous du pare-chocs
 - * Enlever les 2 bouchons caoutchouc en avant du pare-chocs et les vis rendues ainsi apparentes.
 - * Enlever les vis dans le logement de roue à droite et à gauche:
XC60: 5 vis
XC70: 4 vis
 - * Détacher le pare-chocs des deux côtés et enlever le pare-chocs.
XC70: Au niveau du logement de roue glisser de côté le liteau décoratif .
Détacher le pare-chocs des deux côtés.
 - * Si la voiture est équipée avec les détecteurs de stationnement défaire la fiche.
3. Démonter le pare-chocs intérieur:
XC60: il ne sera pas remonté!
XC70: il sera remonté!
4. Pour une meilleure accessibilité des trous "A" ou "B":
Abaisser le (les) silencieux d'échappement et au niveau de ces trous pousser à l'écart l'écran thermique ou démonter l'écran thermique.
5. Enlever, si existant, le ruban de protection/ la plaque de protection bitume au niveau des trous "A" et "B".
6. Glisser les plaques "1" et "2" dans le longeron gauche et les plaques "1" et "3" dans le longeron droit et monter 4 boulons M12x40 (10.9), des rondelles grower et des rondelles de carrosserie comme suit:
XC60: trous A1 & A2
XC70: trous B1 & B2
7. Monter la traverse "4" au niveau des trous "C" à l'aide des 2 boulons M12x50 (10.9), des rondelles grower et des écrous et au niveau des trous "D" à l'aide des 2 boulons M12x50 (10.9) et des rondelles grower.
8. Monter le support de boule et le support de prise (trou „E”) au niveau des trous "E" and „F" à l'aide des 3 boulons M14x110(10.9), de la rondelle plate (trou „E”) et des écrous freins.
9. Monter le support de prise suivant le détail 3.
10. Fixer l'attelage. Utiliser les couples de serrage conformément à la page 1.
11. Découper le pare-chocs suivant le détail.
XC60: détail 1
XC70: détail 2
12. Remonter toutes les parties enlevées aux points 4, 3 et 2.

E 049263 INSTRUCCIONES DE MONTAJE

1. Sacar las piezas y el material de sujeción incluidos en el gancho de remolque. Si procede, retirar el pegamento existente en los puntos de sujeción.
2. Desmonte el parachoques:
 - * Quite los 2 tapones sintéticos en la parte inferior del parachoques.
 - * Quite las dos tapas de goma en la parte anterior del parachoques y los tornillos que están debajo del mismo.
 - * Quite los tornillos en los pasos de las ruedas de la parte izquierda y derecha:
XC60: 5 tornillos
XC70: 4 tornillos
 - * Afloje el parachoques en ambos lados y quite el parachoques.
XC70: en el lugar de los pasos de las ruedas primero deslice hacia un lado las camisas laterales sintéticas y después afloje el parachoques en ambos lados.
 - * Si el auto posee sensores de aparcamiento, afloje la conexión.
Desmonte el parachoques interior:
3. **XC60:** ¡al parachoques interior ya no lo vamos a necesitar más!
XC70: ¡al parachoques interior más tarde hay que montarlo de nuevo!
4. En interés de acceder mejor a los huecos "A" y "B":
Baje el silenciador (silenciadores) y empuje a un lado la pantalla térmica al lugar de estos huecos o desmonte la pantalla térmica.
5. Si hay, quite la cinta protectora / láminas cubiertas de betún en los huecos "A" y "B".
6. Deslice los soportes "1" y "2" en la barra del chasis del lado izquierdo y los soportes "1" y "3" en la barra del chasis del lado derecho y monte 4 tornillos M12x40 (10,9), utilizando arandelas de fijación y arandelas grandes según lo siguiente:
XC60: huecos A1 & A2
XC70: huecos B1 & B2
7. Monte el cuerpo del gancho de remolque "4" a los huecos "C" utilizando 2 tornillos M12x50 (10,9), arandelas de fijación y contratuercas, además a los huecos "D" utilizando 2 tornillos M12x50 (10,9) y arandelas de fijación.
8. Monte el soporte de la bola de remolque y el soporte para el kit eléctrico (hueco "E") a los huecos "E" y "F" utilizando 3 tornillos M14x110 (10,9), 1 arandela plana (hueco "E") y contratuercas de seguridad.
9. Monte el soporte para el Kit Eléctrico según muestra la figura 3.
10. Fijar el gancho de remolque. Aplicar para eso los pares de apriete según la página 1.
11. Recorte el parachoques según muestra la figura.
XC60: la figura 1
XC70: la figura 2
12. Restituya todos los accesorios que quitó en los puntos 4, 3 y 2.

Ⓚ 049263 MONTAGEVEJLEDNING

1. Fjern de dele og monteringsmaterialer, der sidder på trækkrogen. Eventuelt kit på fastgørelsespunkterne fjernes.
2. Afmonter kofangeren:
 - * Fjern de 2 syntetiske propper i kofangerens underside.
 - * Fjern de 2 gummihætter i kofangerens forside og skruerne nedenunder.
 - * Fjern skruerne i den venstre og højre hjulkasse:
XC60: 5 skruer
XC70: 4 skruer
 - * Løsn kofangeren i begge sider og fjern kofangeren.
XC70: Skub først de syntetiske sidelister ved hjulkasserne til side og løsn kofangeren i begge sider.
 - * Har bilen parkeringssensorer, løsn stikproppen.
3. Afmonter inderkofangeren:
XC60: Der bliver ikke brug for inderkofangeren fremover.
XC70: Inderkofangeren skal genanbringes senere.
4. For bedre at nå hullerne "A" og "B":
Sænk udstødningens lyddæmper(e) og skub varmeskjoldet i hullernes position til side eller afmonter varmeskjoldet.
5. Fjern beskyttelsesbåndet / beskyttelsespladerne af bitumen ved hullerne "A" og "B".
6. Skub beslagene "1" og "2" i den venstre og beslagene "1" og "3" i den højre chassisvange og monter den vha. 4 bolte M12x40 (10,9), inkl. fjederskive og karosseriskiver, som følger:
XC60: Huller A1 & A2
XC70: Huller B1 & B2
7. Monter tværvange "4" ved hullerne "C" vha. 2 bolte M12x50 (10,9), inkl. fjederskiver og møtrikker og ved hullerne "D" vha. 2 bolte M12x50 (10,9) og fjederskiver.
8. Monter trækkuglehuset og stikdåsepladen (hul "E") ved hullerne "E" og "F" vha. 3 bolte M14x110 (10,9), inkl. 1 planskive (hul "E") og låsemøtrikker.
9. Monter stikdåsepladen ifølge fig. 3.
10. Fastgør tværvangen. Følg tilspændingsmomenterne på side 1.
11. Lav en udsikring i kofangeren iflg. fig:
XC60: Fig. 1
XC70: Fig. 2
12. Sæt alle dele på plads, som blev fjernet i punkterne 4, 3 og 2.

Ⓝ 049263 MONTERINGSVEILEDNING

1. Fjern vedlagte dele og festemateriell fra tilhengerfestet. Fjern eventuelt kitt som måtte befinde sig på festepunktene.
2. Demonter støtfangeren:
 - * Fjern de 2 plastproppene fra undersiden av støtfangeren.
 - * Fjern de 2 gummiproppene fra framsiden av støtfangeren og boltene som er under dem.
 - * Fjern boltene fra den venstre og høyre hjulkassene:
XC60: 5 bolter
XC70: 4 bolter
 - * Løsne på støtfangeren på begge sider og fjern støtfangeren.
XC70: gli plastdekker til side og så løsne på støtfangeren på begge sider.
 - * Dersom bilen er utstyrt med parkeringssensorer, løsne på deres kontakt.
3. Demonter støtfangerinnlegget:
XC60: støtfangerinnlegget trenger du ikke lenger!
XC70: støtfangerinnlegget skal senere remonteres!
4. For å få bedre plass ved hullene „A” og „B”:
Senk ned eksosets lyddemper (lyddempere) og gli varmeskjoldet til side eller demonter varmeskjoldet.
5. Fjern teipen / bitumenplatene dersom det finnes noe ved hullene „A” og „B”.
6. Gli brakettene „1” og „2” inn i den venstre chassisvagnen og brakettene „1” og „3” inn i den høyre chassisvagnen, og monter 4 stykker M12x40 (10,9) bolter, sprengskiver og store tetningsskiver i henhold til følgende:
XC60: hullene A1 & A2
XC70: hullene B1 & B2
7. Monter tilhengerfestet „4” ved hullene „C” ved hjelp av 2 stykker M12x50 (10,9) bolter, sprengskiver og muttere, og ved hullene „D” ved hjelp av 2 stykker M12x50 (10,9) bolt er og sprengskiver.
8. Monter kuledelens brakett og kontaktholderen (hullen „E”) ved hullene „E” og „F” ved hjelp av 3 stykker M14x110 (10,9) bolter, en flat tetningsskive (hullen „E”) og låsemuttere.
9. Monter kontaktholderen i henhold til bilde i detalj 3.
10. Skru fast tilhengerfestet. Bruk de tiltrekningsmomentene som er oppgitt på side 1.
11. Lag en utsparing i støtfangeren i henhold til bilde i detalj:
XC60: detalj 1
XC70: detalj 2
12. Sett alle delene som ble fjernet under punkt 4, 3 og 2 tilbake på plass.

S 049263 MONTERINGSINSTRUKTION

1. Packa upp monteringssatsen och kontrollera innehållet mot detaljbeskrivning. Om det behövs tag bort underredsmassa runt monteringspunkterna i bagageutrymmet och under bilen.
2. Montera ner stötfångaren:
 - * Ta bort dom 2 plastclipsen, vid den undre delen av stötfångaren.
 - * Ta bort dom 2 gummiskydden vid den främre delen av stötfångaren, samt skruvarna, som finns undertill.
 - * Ta bort skruvarna, från det vänstra och högra hjulhuset:
XC60: 5 st. skruvar
XC70: 4 st. skruvar
 - * Lossa stötfångaren, vid båda sidorna, samt ta bort stötfångaren.
XC70: vid hjulhuset, skjut först dom plastydderna åt sidan, lossa sedan stötfångaren, vid båda sidorna.
I fall av att fordonet förfogar över parkeringssensorn, lossa kontakten.
3. Montera ner inlägget av stötfångaren:
XC60: inlägget av stötfångaren kommer ej att användas mer!
XC70: inlägget av stötfångaren kommer att monteras tillbaka!
4. För att komma åt hålen „A” och „B” bättre:
Sänka ned ljuddämparen (ljuddämparna), skjut sedan värmeskölden åt sidan eller montera ner värmeskölden.
5. Om det finns täckband/ bitumen täckskivor, ta då dom bort, vid hålen „A” och „B”.
6. Stick in vinkeljärnen „1” och „2”, i den vänstra chassibalken och vinkeljärnen „1” och „3”, i den högra chassibalken. Montera dom sedan med hjälp av dom 4 skruvarna M12x40 (10,9) och brickor enligt följande:
XC60: Hålen A1 & A2
XC70: Hålen B1 & B2
7. Montera dragbalken „4”, vid hålen „C”, med hjälp av dom 2 st. skruvarna M12x50 (10,9), och dom fjädrande underläggen, samt skruvmutterna, sedan montera den, vid hålen „D”, med hjälp av dom 2 st. skruvarna M12x50 (10,9), och dom fjädrande underläggen.
8. Montera vinkeljärnet av dragkulan, samt skivan till kontakthållaren (hållet „E”), vid hållet „E” och „F”, med hjälp av dom 3 st. skruvarna M14x110 (10,9), det 1 st. platta underlägget (hållet „E”), samt säkerhetsmutterna.
9. Montera kontakthållaren, enligt markerad på teckningen 3.
10. Sätt fast dragbalken. Använd härvid åtdragningsmomenten på sidan 1.
11. Göra en inristning i stötfångaren, enligt teckningen:
XC60: teckningen 1
XC70: teckningen 2
12. Placera tillbaka samtliga beståndsdelar, som togs bort vid raderna 4, 3 och 2.

FIN 049263 ASENNUSOHJEET

1. Pura vetokoukku pakkauksesta ja tarkista listasta, että kaikki asennuksessa tarvittavat osat löytyvät. Jos tarpeellista, niin poista alustansuojaus kiinnityskohdista.
2. Irrota pushuri:
 - * Irrota 2 muovitulppaa puskurin alapuolelta.
 - * Irrota 2 kumikupua puskurin etupuolelta, ja alta löytyvät ruuvit.
 - * Irrota ruuvit vasemmalta ja oikealta pyöränkaarelta:
XC60: 5 ruuvia
XC70: 4 ruuvia
 - * Löysää pushuri molemmilta puolilta ja irrota se.
XC70: sujauta pyöränkaaren sivulta ensin muoviset sivupäällysrenkaat syrjään, sitten löysää pushuri molemmilta puolilta.
 - * Mikäli auto on varustettu pysäköintitukalla, niin löysää sen pistoke.
3. Irrota sisäpuskuri:
XC60: sisäpuskuria ei enää tarvita!
XC70: sisäpuskuri on asennettava takaisin!
4. Päästäaksesi reikiin „A” ja „B” paremmin:
Laske pakoputken äänenvaimennin (äänenvaimentimet) ja työnnä lämpösuojalevy sivuun näiden reikien kohdalla, tai irrota lämpösuojalevy.
5. Irrota reikien „A” ja „B” peitenauha / bitumipeitelevyt, jos niitä on.
6. Sujauta pidikkeet „1” ja „2” vasempaan alustatankoon ja pidikkeet „1” ja „3” oikeaan alustatankoon, ja asenna 4 kpl M12x40 ruuveja (lujuusluokka 10,9), käyttäen jousialuslevyä ja puualuslevyä alla olevan mukaisesti:
XC60: rei’ät A1 & A2
XC70: rei’ät B1 & B2
7. Asenna vetokoukku „4” reikiin „C” käyttäen 2 kpl M12x50 ruuveja (lujuusluokka 10,9), jousialuslevyjä ja muttereita, sekä reikiin „D” käyttäen 2 kpl M12x50 ruuveja (lujuusluokka 10,9) ja jousialuslevyjä.
8. Asenna vetokoukku konsoli ja pistokkeenpitolevy (reikä „E”) reikiin „E” ja „F” käyttäen 3 kpl M14x110 ruuveja (lujuusluokka 10,9), 1 litteän aluslevyn (reikä „E”) ja turvamuttereita.
9. Asenna pistorasian pidike kuvan 3 mukaisesti.
10. Kiinnitä vetokoukku. Käytä sivulla 1 ilmoitettua kiristysmomenttia.
11. Tee syvennys puskuriin kuvan mukaisesti.
XC60: kuvan 1
XC70: kuvan 2
12. Asenna kaikki kohdissa 4, 3 ja 2 poistetut osat takaisin paikoilleen.

① 049263 ISTRUZIONI DI MONTAGGIO

1. Aprire l'imballaggio della struttura di traino e controllare il contenuto a fronte dell'elenco componenti. Se necessario, rimuovere il mastice di protezione intorno ai punti di fissaggio.
2. Smontare il paraurti:
 - * Togliere 2 spine sintetiche nel lato inferiore del paraurti
 - * Togliere 2 tappi in gomma frontalmente al paraurti e le due viti sottostanti.
 - * Togliere le viti nel passaruota sinistro e destro:
XC60: 5 viti
XC70: 4 viti
 - * Sganciare il paraurti da entrambi i lati e toglierlo.
XC70: nella posizione del passaruota, prima sganciare i laterali sintetici e poi togliere il paraurti da entrambi i lati.
 - * Se la vettura è equipaggiata con i sensori di parcheggio, togliere la spina.
3. Smontare il paraurti interno:
XC60: il paraurti interno non sarà più riutilizzato!
XC70: il paraurti interno sarà rimontato!
4. Per una migliore accessibilità ai fori "A" e "B":
Sganciare il terminale della marmitta e spingere nella posizione di questi fori la lamiera paracalore, o smontare la lamiera paracalore.
5. Se esiste, rimuovere la copertura dei fori "A" e "B".
6. Inserire i bracci "1" e "2" nel telaio sinistro ed i bracci "1" e "3" nel telaio destro e montare con 4 bulloni M12x40 (10.9), rondella elastica e rondella larga come di seguito:
XC60: fori A1 & A2
XC70: fori B1 & B2
7. Montare la traversa "4" ai fori "C" con 2 bulloni M12x50 (10.9), rondelle elastiche e dadi, ed ai fori "D" con 2 bulloni M12x50 (10.9) e rondelle elastiche.
8. Montare il supporto sfera ed il portapresa (foro "E") ai fori "E" ed "F" con 3 bulloni M14x110(10.9), 1 rondella piana (foro "E") e dadi autobloccanti.
9. Montare il portapresa come indicato nel dettaglio 3.
10. Fissare la struttura di traino serrando i bulloni alle coppie di serraggio indicata a pagina 1.
11. Eseguire un intaglio nel paraurti conformemente al disegno.
XC60: disegno 1
XC70: disegno 2
12. Rimontare tutti i pezzi precedentemente smontati nei punti 4, 3 e 2.

② 049263 NÁVOD K MONTÁŽI

1. Podle přiloženého seznamu zkontrolujte jednotlivé součásti zařízení. Pokud je to nezbytné, odstraňte ze styčných bodů v zavazadlovém prostoru ochranný prostředek.
2. Odmontujte nárazník:
 - * Odstraňte 2 syntetické zátky na spodní straně nárazníku.
 - * Odstraňte 2 gumové krytky na přední straně nárazníku a pod nimi nacházející šrouby.
 - * Odstraňte šrouby na levém i na pravém podběhu:
XC60: 5 šroubů
XC70: 4 šrouby
 - * Uvolněte nárazník na obou stranách a vyjměte nárazník.
XC70: v místě podběhu nejprve odsuňte stranou kryt z umělé hmoty a poté uvolněte nárazník na obou stranách.
 - * Pokud je vůz vybaven parkovacími senzory, pak uvolněte zástrčku pro připojení.
3. Odmontujte vnitřní nárazník:
XC60: vnitřní nárazník už nebudete potřebovat!
XC70: vnitřní nárazník je nutné nainstalovat zpět!
4. Pro lepší přístup k otvorům „A“ a „B“:
Spusťte tlumič výfuku a odsuňte tepelný štít stranou na místa těchto otvorů anebo tepelný štít odmontujte.
5. Pokud existuje, odstraňte krycí pásku / bitumenové kryty / u otvorů „A“ a „B“.
6. Zasuňte držáky „1“ a „2“ do levého podvozkového rámu a držáky „1“ a „3“ do pravého podvozkového rámu a namontujte. Použijte k tomu 4 šrouby M12x40 (10,9), pružné podložky a karosářské podložky:
XC60: otvory A1 & A2
XC70: otvory B1 & B2
7. Namontujte tažný rám „4“ k otvorům „C“, použijte k tomu 2 šrouby M12x50 (10,9), pružné podložky a matice a k otvorům „D“ použijte k tomu 2 šrouby M12x50 (10,9) a pružné podložky.
8. Namontujte držák tažného čepu a držák elektrické zásuvky (otvor „E“) k otvorům „E“ a „F“, použijte k tomu 3 šrouby M14x110 (10,9), 1 plochou podložku (otvor „E“) a pojistné matice.
9. Připevněte držák elektrické zásuvky jak je znázorněno na detailu č.3.
10. Namontujte tažné zařízení. Použijte utahovací momenty uvedené na straně 1.
11. Podle detailu zhotovte výřez v nárazníku:
XC60: detailu 1
XC70: detailu 2
12. Nasadte nazpět všechny díly odstraněné v bodech číslo 4, 3 a 2.

PL 049263 INSTRUKCJA MONTAŻU

1. Należy rozpakować statyw holowniczy i sprawdzić jego zawartość, porównując z wykazem części. W razie potrzeby należy usunąć osłonę podwozia w okolicy punktów umocowania osłony bagażnika/podwozia.
2. Należy zdemontować zderzak:
 - * Usunąć dwie plastikowe zatyczki ze spodu zderzaka.
 - * Usunąć dwa gumowe kapturki z przodu zderzaka i znajdujące się pod nimi śruby.
 - * Usunąć śruby z lewego i prawego nadkola:
XC60: 5 śrub
XC70: 4 śruby
 - * Zderzak należy poluzować z obu stron a następnie zdjąć.
XC70: najpierw należy przesunąć na bok boczne plastikowe fartuchy a następnie poluzować z obu stron zderzak.
 - * Jeśli samochód posiada czujniki parkowania, należy poluzować wtyczkę łącza.
3. Należy zdemontować wkładkę zderzaka:
NXC60: wkładka zderzaka nie będzie już potrzebna!
XC70: wkładkę zderzaka później należy zamontować z powrotem!
4. Aby zapewnić lepszy dostęp do otworów „A” i „B”:
Należy opuścić tłumik (tłumiki) i przesunąć płytę termiczną z tych otworów lub ją zdemontować.
5. Jeżeli otwory „A” i „B” zakryte są taśmą ochronną / płytkami smółowanymi, należy je usunąć.
6. Wsporniki nr „1” i „2” należy wsunąć w lewostronną belkę podwozia, a wsporniki nr „1” i „3”- w prawostronną belkę podwozia, następnie należy zamontować 4 śruby M12x40 (10,9), podkładki sprężyste i podkładki stosowane do drewna według poniższych wskazówek:
XC60: otwory A1 & A2
XC70: otwory B1 & B2
7. Należy zamontować blok haka holowniczego nr „4” do otworów „C” za pomocą 2 śrub M12x50 (10,9), podkładek sprężystych i nakrętek, oraz do otworów „D” za pomocą 2 śrub M12x50 (10,9) i podkładek sprężystych.
8. Należy zamontować oprawę bloku holowniczego i płytę z gniazdem wtykowym (otwór „E”) do otworów „E” i „F” za pomocą 3 śrub M14x110 (10,9), 1 podkładki płaskiej (otwór „E”) i nakrętki zabezpieczającej.
9. Należy zamontować płytę z gniazdem wtykowym na podstawie rysunku nr 3.
10. Należy umocować drążek holowniczy. Należy stosować momenty wyszczególnione na stronie 1.
11. Należy wykonać wycięcie na zderzaku na podstawie rysunku.
XC60: rysunku nr 1
XC70: rysunku nr 2
12. Należy z powrotem zamontować części wymienione w punkcie 4, 3 i 2.

H 049263 SZERELÉSI ÚTMUTATÓ

1. Csomagolja ki a vonóhorgot és ellenőrizze a tartalmát, összevetve az alkatrészlistával.
Szükség esetén távolítsa el az alsó tömitést a vonóhorog rögzítési pontjairól.
2. Szerelje le a lökhárítót:
 - * Távolítsa el a 2 műanyag dugót a lökhárító alján.
 - * Távolítsa el a két gumisapkát a lökhárító elején és az alatta található csavarokat.
 - * Távolítsa el a csavarokat a bal- és jobboldali kerékíveken:
XC60: 5 csavar
XC70: 4 csavar
 - * Lazítsa meg a lökhárítót mindkét oldalon és távolítsa el a lökhárítót.
XC70: a kerékív helyén először csúsztassa a műanyag oldalköpenyeket oldalra és aztán lazítsa meg a lökhárítót mindkét oldalon.
 - * Ha az autó fel van szerelve parkolóradarokkal, lazítsa meg a csatlakozódugót.
3. Szerelje le a lökhárítóbetétet:
XC60: a lökhárítóbetétre már nem lesz szükség!
XC70: a lökhárítóbetétet újból fel kell majd szerelni!
4. Az „A” és „B” furatokhoz való jobb hozzáférhetőség érdekében:
Engedje le a kipufogó hangtompítóját (hangtompítóit) és tolja a hővédő lemezt oldalra ezeknek a furatoknak a helyére vagy szerelje le a hővédő lemezt.
5. Ha van, távolítsa el a takarószalagot / bitumen takarólemezeket az „A” és „B” furatoknál.
6. Csúsztassa az „1”-es és „2”-es tartókat a baloldali alvázgerendába és az „1”-es és „3”-as tartókat a jobboldali alvázgerendába, és szerelje fel 4 db M12x40-es (10,9) csavart, rugós alátétet és fakötésű alátéteket használva az alábbiak szerint:
XC60: A1 & A2 furatok
XC70: B1 & B2 furatok
7. Szerelje fel a „4”-es vonóhorogtestet a „C” furatokhoz 2 db M12x50-es (10,9) csavart, rugós alátéteket és csavaranyákat használva, valamint a „D” furatokhoz 2 db M12x50-es (10,9) csavart és rugós alátéteket használva.
8. Szerelje fel a vonógömb-tartót és a dugaljtartó lemezt („E” furat) az „E” és „F” furatokhoz 3 db M14x110-es (10,9) csavart, 1 lapos alátétet („E” furat) és biztosítóanyákat használva.
9. Szerelje fel a dugaljtartó lemezt a 3. rajzon mutatottak szerint.
10. Húzza fixre a vonóhorog testet. Használja az 1. oldalon feltüntetett meghúzó nyomatékokat.
11. **XC60:** Vágja ki a lökhárítót a 1-es rajz szerint.
XC70: Vágja ki a lökhárítót a 2-es rajz szerint.
12. Szerelje vissza az 4, 3 és 2 pontban említett összes eltávolított alkatrészt.