

TREKHAKEN-ATTELAGES

G.D.W. N.v.

Hoogmolenwegel 23

B-8790 WAREGEM

Tel. 32 (0) 56 60.42.12

Fax 32 (0) 56 60.01.93

TREKHAAK-ATTELAGES : Chrysler-Jeep Cherokee '97 N° 1017

Samenstelling :

1 trekhaak ref. 1017	
1 flenskogel 50T	
2 moeren met bouten M16-50	(*)
2 borgrondsels M16	(*)
4 bouten M14-35	(B)
4 borgrondsels M14	(B)
2 moeren M14	(B)
8 bouten M12-35	(A)
8 rondsels 40-35-12-4	(A)
8 borgrondsels M12	(A)
1 Veiligheidsschakel	(*)

Composition :

1 attelage réf. 1017	
1 boule 50T	
2 boulons avec écrous M16-50	(*)
2 rondelles de sécurité M16	(*)
4 boulons M14-35	(B)
4 rondelles de sécurité M14	(B)
2 écrous M14	(B)
8 boulons M12-35	(A)
8 rondelles 40-35-12-4	(A)
8 rondelles M12	(A)
1 crochet de sécurité	(*)

Goedkeuringsnr. e6*94/20*0071*00

N° d'homologation

valeur 'D' waarde 13

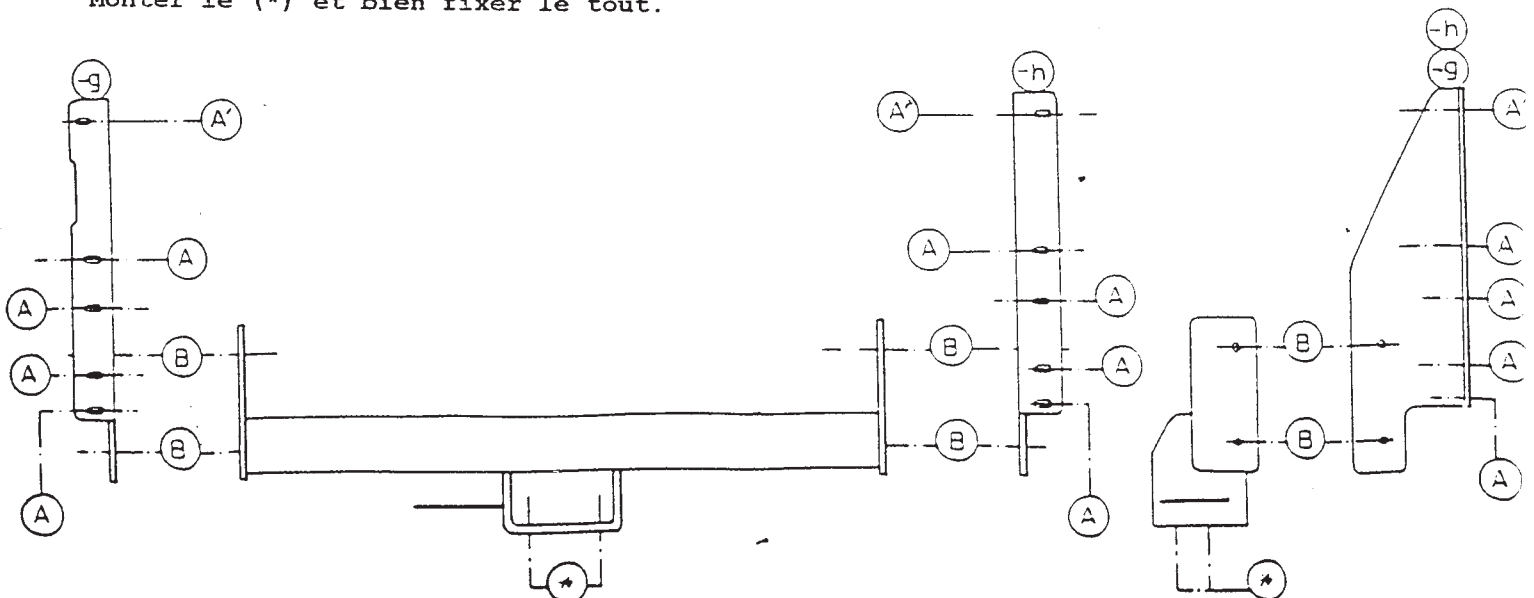
valeur 'S' waarde 150

Montagehandleiding

- 1/ Links (achter onderaan de wagen) sleepoog verwijderen en rechts draagstuk van uitlaat demonteren.
- 2/ Monteerstukken -g en -h met A tegen onderkant chassis aanbrengen passend met de van schroefdraad voorziene gaten en bouten inschroeven. Met A' op bouten o.a. Vrijgekomen door demonteren uitlaat-draagstuk. Dit draagstuk eveneens terug mee bevestigen en moeren opschroeven.
- 3/ Trekhaak met B vastmaken aan de geplaatste monteerstukken -g en -h. Monteren van (*) en alles degelijk vastschroeven.

Manuel de montage

- 1/ Démontez à gauche l'anneau de traction et à droite le support de l'échappement.
- 2/ Monter les pièces de montage -g et -h avec les points A contre l'en-dessous du chassis sur les forages filetés prévus et monter les boulons. Le point A' convient avec les boulons où il y'avait le support de l'échappement, monter le support et mettre l'écrou.
- 3/ Monter l'attelage avec les points B aux pièces de montage -g et -h. Monter le (*) et bien fixer le tout.



N.B. (*) Standaard uitrustingen (kunnen vervangen worden door originele aanpasstukken) équipements standard (peuvent être remplacés par des pièces d'adaptation d'origine