



# Honda Civic Aerodeck

'98 - '00



<b>GDW Ref.</b>	<b>1077</b>
-----------------	-------------

$$D = \frac{\text{max } \downarrow \text{ kg} \text{ (car)}}{\text{max } \downarrow \text{ kg} \text{ (trailer)}} \times \frac{\text{max } \downarrow \text{ kg} \text{ (trailer)}}{\text{max } \downarrow \text{ kg} \text{ (trailer)}} \times 0,00981 \leq 7,3 \text{ KN}$$

$$\text{Max } \frac{\text{s/}}{\text{Max}} = 50 \text{ Kg}$$

$$= 1200 \text{ Kg}$$

GDW nv - Hoogmolenwegel 23 - B-8790 Waregem  
 TEL. 32(0)56 60 42 12(5L) - FAX. 32(0)56 60 01 93  
 Email: [gdw@gdwtowbars.com](mailto:gdw@gdwtowbars.com) - Website: [www.gdwtowbars.com](http://www.gdwtowbars.com)



# TREKHAKEN-ATTELAGES

G.D.W. N.v.

Hoogmolenwegel 23

B-8790 WAREGEM

Tel..32 (0) 56 60.42.12

Fax 32 (0) 56 60.01.93

## TREKHAAK-ATTELAGE: Honda Civic Aerodeck '98 N°1077

### Samenstelling

-----  
 1 trekhaak ref 1077  
 1 bolstang T43L001 of escamotable (\*)  
 T35L001  
 4 bouten + moeren M10-30 (A)  
 6 bouten M10-30 (C-D)  
 4 bouten + moeren M12-30 (B)  
 4 bouten M12-40 (\*)  
 1 veiligheidsschakel (\*)  
 10 rondsels 40-12-4 (A-C-D)  
 10 borgrondsels 10mm (A-C-D)  
 8 borgrondsels 12mm (B-\*)  
 1 monteerstuk -e (B)  
 1 monteerstuk -f (B)

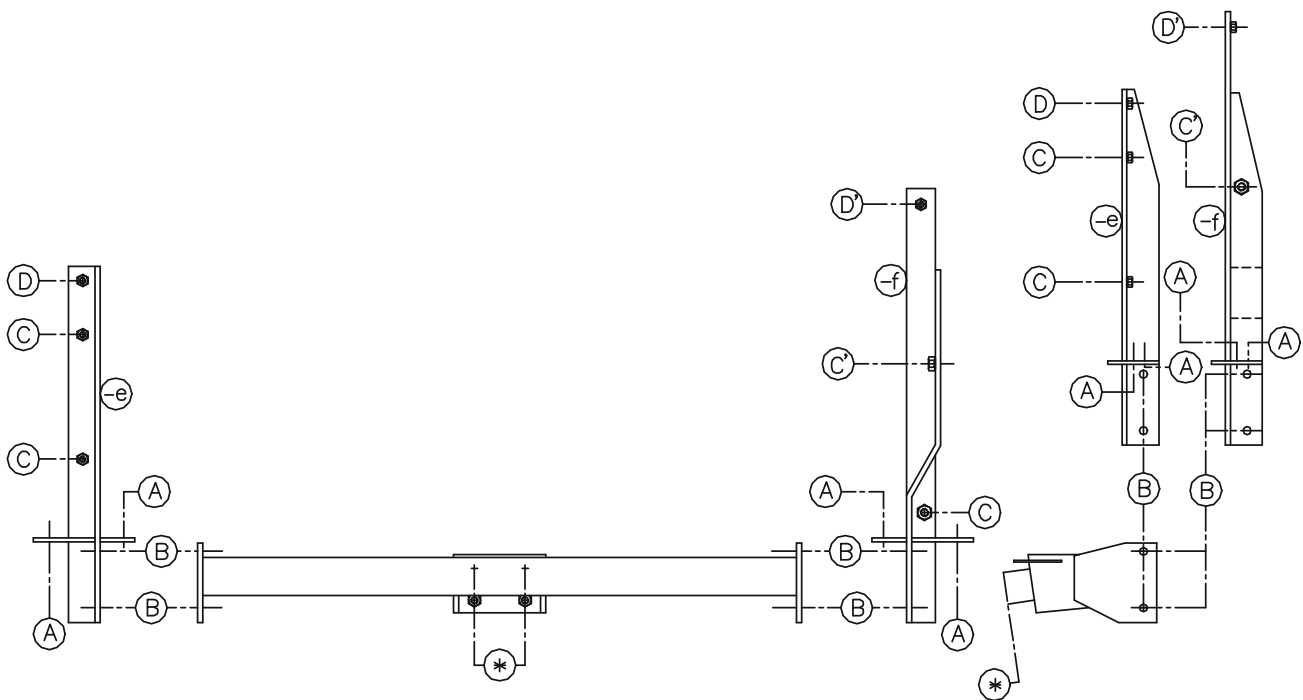
### Composition

-----  
 1 attelage ref 1077  
 1 tige-boule T43L001 ou escamotable (\*)  
 T35L001  
 4 boulons + écrous M10-30 (A)  
 6 boulons M10-30 (C-D)  
 4 boulons + écrous M12-30 (B)  
 4 boulons M12-40 (\*)  
 1 anneau de sécurité (\*)  
 10 rondelles 40-12-4 (A-C-D)  
 10 rondelles de sécurité 10mm (A-C-D)  
 8 rondelles de sécurité 12mm (B-\*)  
 1 pièce de montage -e (B)  
 1 pièce de montage -f (B)

EC-goedkeuringsnummer / N° d'homologation EC : e4\*94/20\*0993\*00

valeur 'D'waarde = 7,3 kN

valeur 'S'waarde = 50 kg



N.B. (\*) Standaard uitrustingen (kunnen vervangen worden door originele aanpasstukken) / équipements standard (peuvent être remplacés par des pièces d'adaptation d'origine



# TREKHAKEN-ATTELAGES

G.D.W. N.v.

Hoogmolenwegel 23

B-8790 WAREGEM

Tel..32 (0) 56 60.42.12

Fax 32 (0) 56 60.01.93

## Montagehandleiding

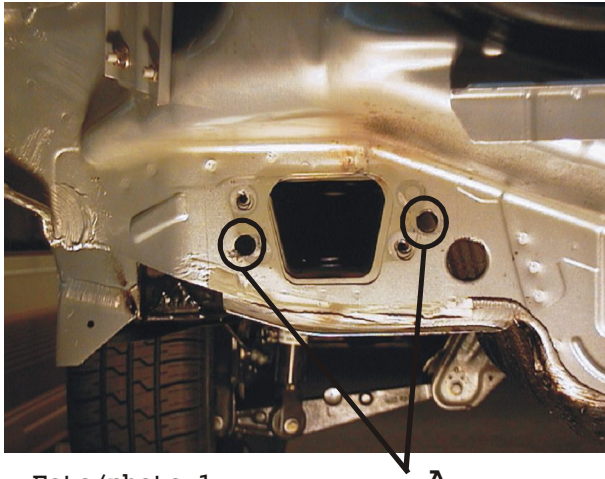
-----

- 1/ Bumper en uitlaat achteraan demonteren, stootblokken definitief verwijderen.
- 2/ Men brengt monterstuk -e in aan de linkerzijde in de vrijgekomen opening, de punten A en C passen met de voorziene boringen in het chassis en het koetswerk.  
Aan de rechterzijde brengt men monterstuk -f op dezelfde manier in het chassis, ook daar passen de punten A en C met de voorziene boringen. Bij de punten A en C brengt men de bouten en rondsels in maar niets aanspannen. De punten D moet men doorboren met 10.5 mm en bouten en rondsels inbrengen.
- 3/ Nu plaatst men de trekhaak met de punten B op B van de monterstukken en brengt men de bouten in. Alles degelijk aanspannen.
- 4/ Bumper en uitlaat terug monteren.  
Monteren van (\*) en degelijk aanspannen.

## Manuel de montage

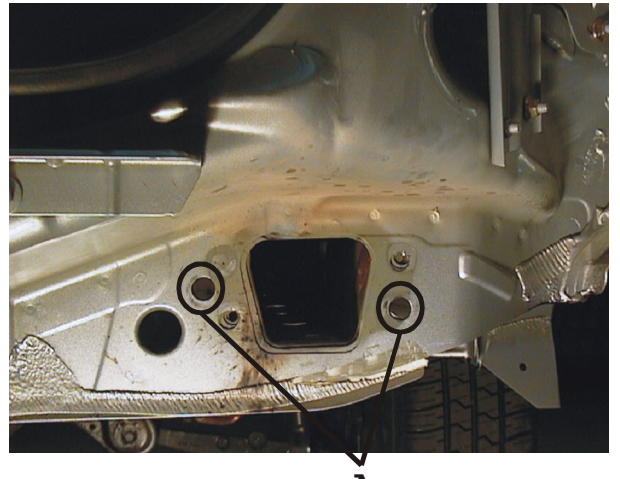
-----

- 1/ Démontez le pare-chocs et l'échappement, enlever les butoires défénitivement.
- 2/ Mettre la pièce de montage -e au côté gauche dans le chassis avec les points A et C convenant avec les forages prévus dans le chassis et la carrosserie.  
Mettre du même façon la pièce de montage -f dans le chassis. Mettre au points A et C les boulons et rondelles mais ne rien serrer. Forer les points D avec diamètre 10,5 mm et mettre les boulons et rondelles.
- 3/ Placer l'attelage avec les points B sur les points B des pièces de montage et mettre les boulons.
- 4/ Monter le pare-chocs et l'échappement  
Monter le (\*) et bien fixer le tout.



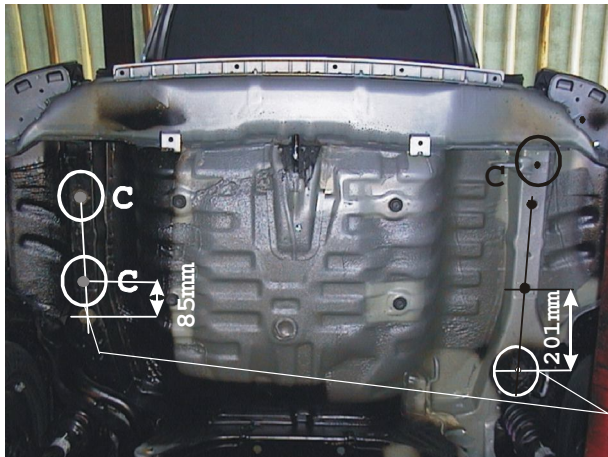
Foto/photo 1

A



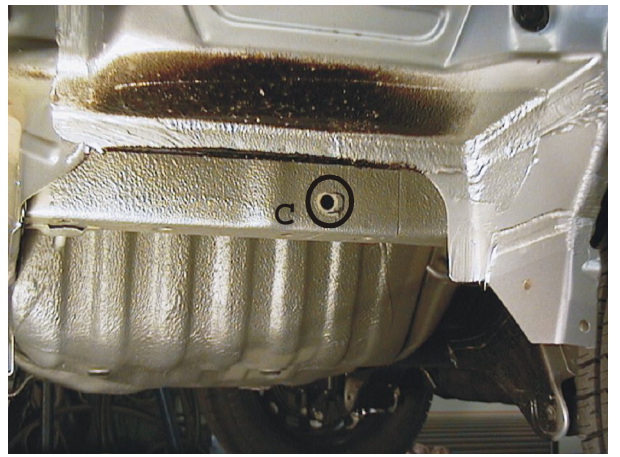
Foto/photo 2

A

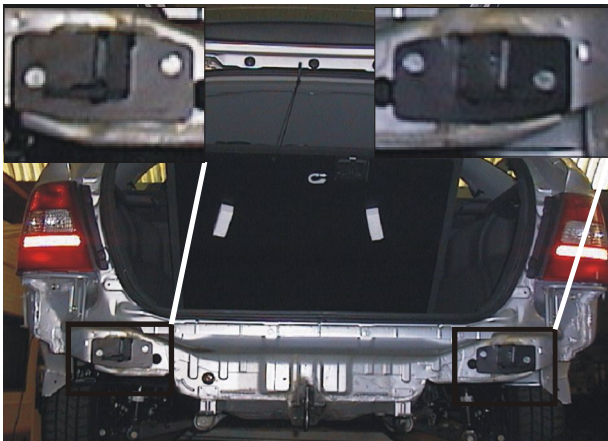


Foto/photo 3

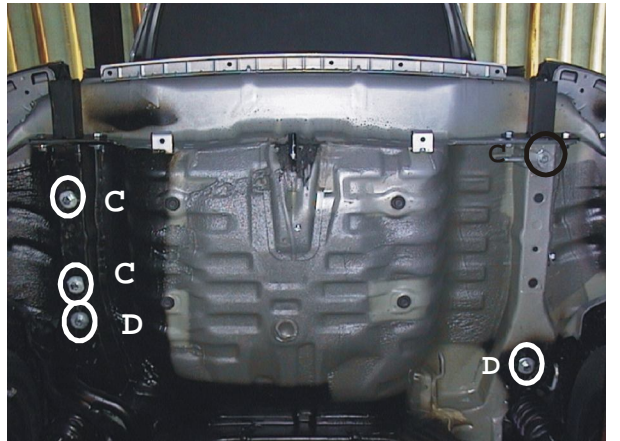
D



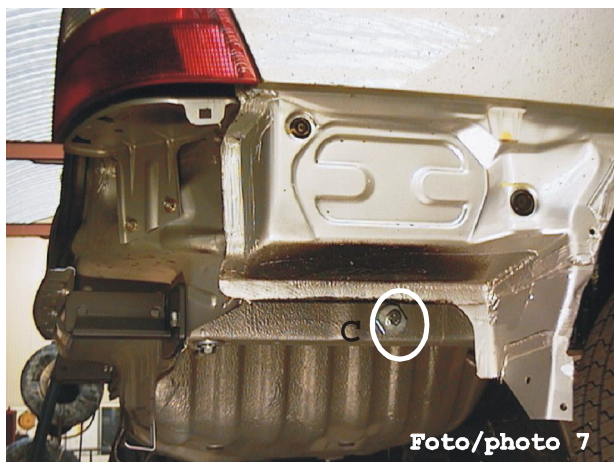
Foto/photo 4



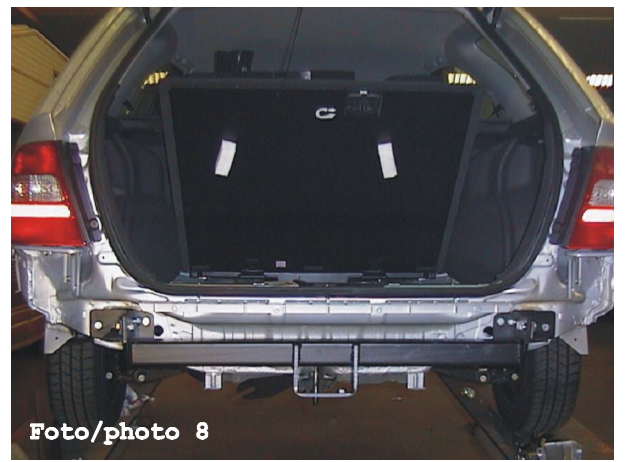
Foto/photo 5



Foto/photo 6



Foto/photo 7



Foto/photo 8

Trekhaken

Attelages



Anhängevorrichtungen Tow bars

≡

≡

≡

Bouten - Boulons - Bolts - Bolzen  
Kwaliteit 8.8

DIN 912 - DIN 931 - DIN 933 - DIN 7991

M6 ≡ 10,8Nm of 1,1kgm  
M12 ≡ 88,3Nm of 9,0kgm

M8 ≡ 25,5Nm of 2,60kgm  
M14 ≡ 137Nm of 14,0kgm

M10 ≡ 52,0Nm of 5,30kgm  
M16 ≡ 211,0Nm of 21,5kgm

Bouten - Boulons - Bolts - Bolzen  
Kwaliteit 10.9

DIN 912 - DIN 931 - DIN 933 - DIN 7991

M6 ≡ 13,7Nm of 1,4kgm  
M12 ≡ 122,6Nm of 12,5kgm

M8 ≡ 35,3Nm of 3,6kgm  
M14 ≡ 194Nm of 19,8kgm

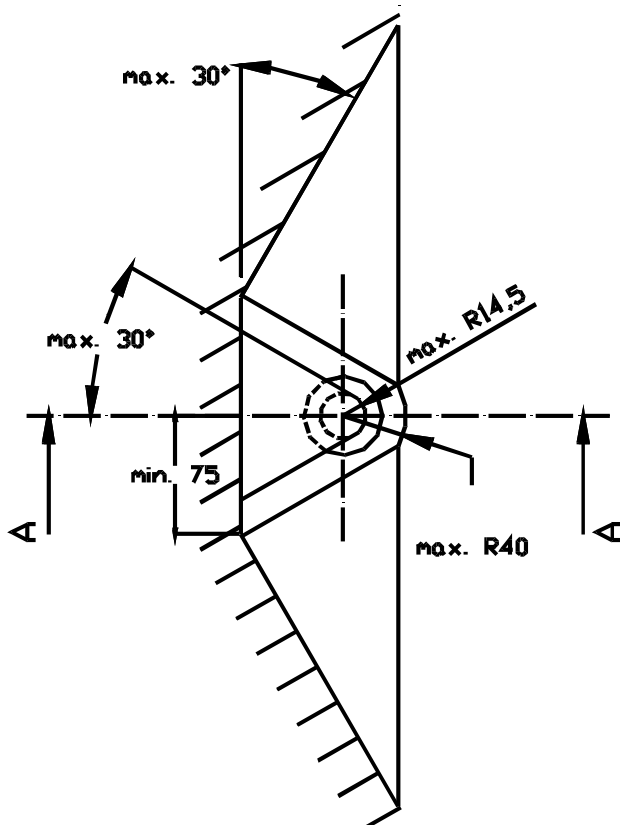
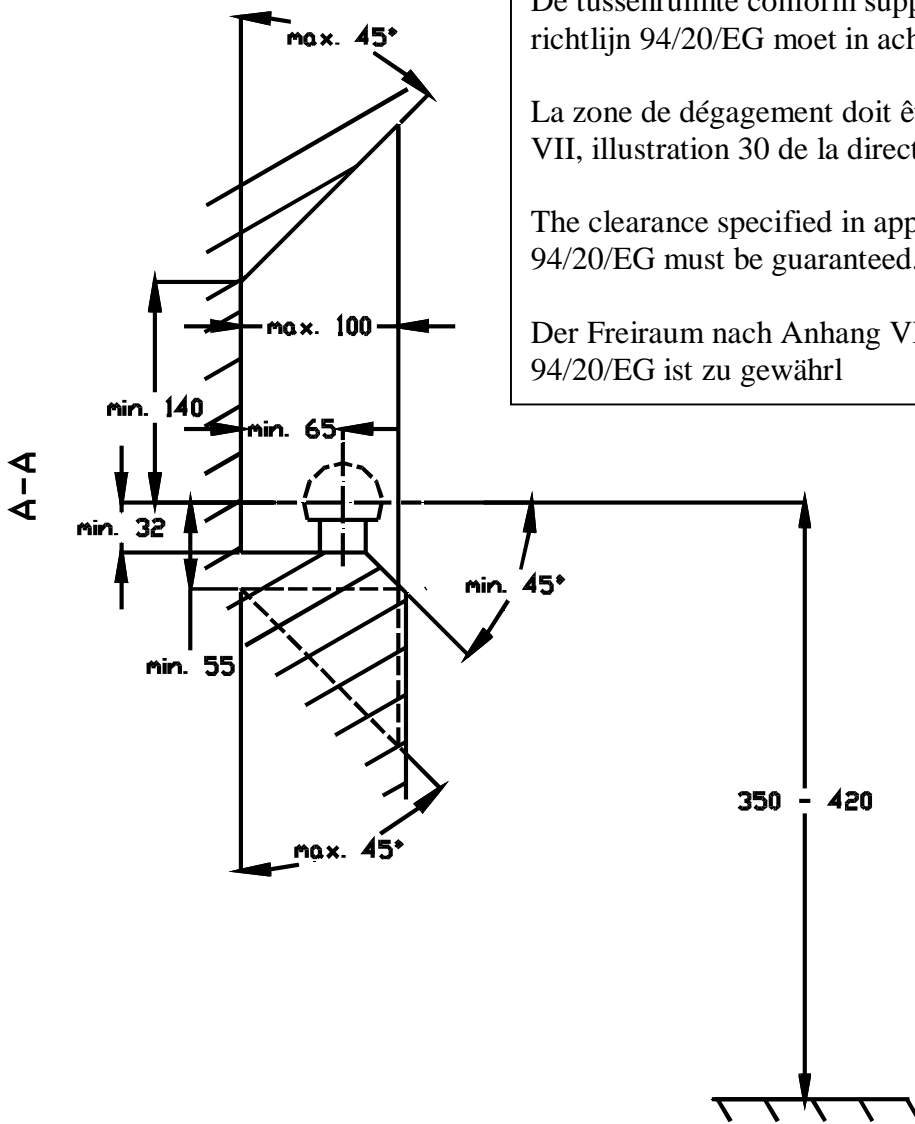
M10 ≡ 70,6Nm of 7,20kgm  
M16 ≡ 299,2Nm of 30,5kgm

De tussenruimte conform supplement VII, afbeelding 30 van de richtlijn 94/20/EG moet in acht worden genomen.

La zone de dégagement doit être garantie conformément à l'annexe VII, illustration 30 de la directive 94/20/CE.

The clearance specified in appendix VII, diagram 30 of guideline 94/20/EG must be guaranteed.

Der Freiraum nach Anhang VII, Abbildung 30 der Richtlinie 94/20/EG ist zu gewährleisten



Bij toelaatbaar totaal gewicht van het voertuig

Pour poids total en charge autorisé du véhicule

At laden weight of the vehicle

Bei zulässigem Gesamtgewicht des Fahrzeuges

*Ontwerp*

**G D W**  

---

*Designed by*

**G D W**  

---

*Signé*

**G D W**  

---

*Entwurf*

**G D W**  

---