

KEC nr : e6+94/20+0289*00

Valueur-D-waarde : 20.10 KN

Valueur-S-waarde Ψ : 150 kg

Max. \rightarrow : 3500 kg

Force : F250 4x4 P.U.

N° : 1105

Model : 1999 -

Samenstelling

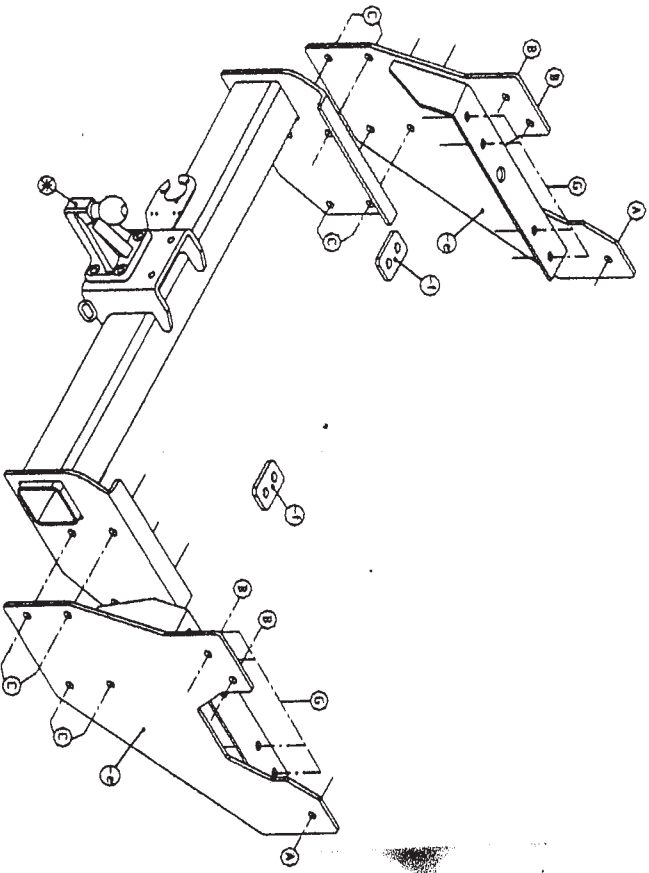
- 1 trekhaak ref. 01105 (*)
- 1 flensbol 50V (*)
- 4 bouten M10-45 + moeren (A-B-C-G)
- 22 bouten M14-35 + moeren (A)
- 2 rondzels 40-16-4 (*)
- 4 borgrondzels M10 (A-B-C-G)
- 4 borgrondzels M12 (A-B-C-G)
- 2 monteerstukken (-e) (C)
- 2 monteerstukken (-f) (D)
- 22 borgrondzels M14 (A-B-C-G)

Composition

- 1 attelage ref. 1105 (*)
- 1 boule à bourelet 50V (*)
- 4 boulons M10-45 + écrous (A-B-C-G)
- 22 boulons M14-35 + écrous (A)
- 2 rondelles 40-16-4 (*)
- 4 rondelles de sûreté M10 (A-B-C-G)
- 4 rondelles de sûreté M12 (A-B-C-G)
- 2 pièces de montage (-e) (C)
- 2 pièces de montage (-f) (D)
- 22 borgrondzels M14 (A-B-C-G)

Alle bouten en moeren : kwaliteit 8.8

Tous les boulons et les écrous : qualité 8.8



TREKHAKEN  APTTELIAGES

GDW B.V.
Hoogmolenwegel 23
B-8790 WAREGEM
Tel. 32 (0) 56/60.42.12
Fax 32 (0) 56/60.01.93