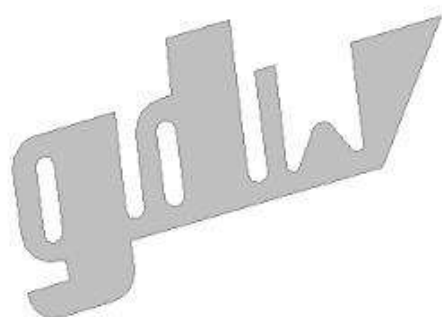





**Skoda Fabia Combi**  
2001 - ....



**GDW Ref. 1293**

EEC APPROVAL N° : e6\*94/20\*1045\*00

D/	:	7,10	KN
S/	:	50	kg
Max. 	:	1200	kg

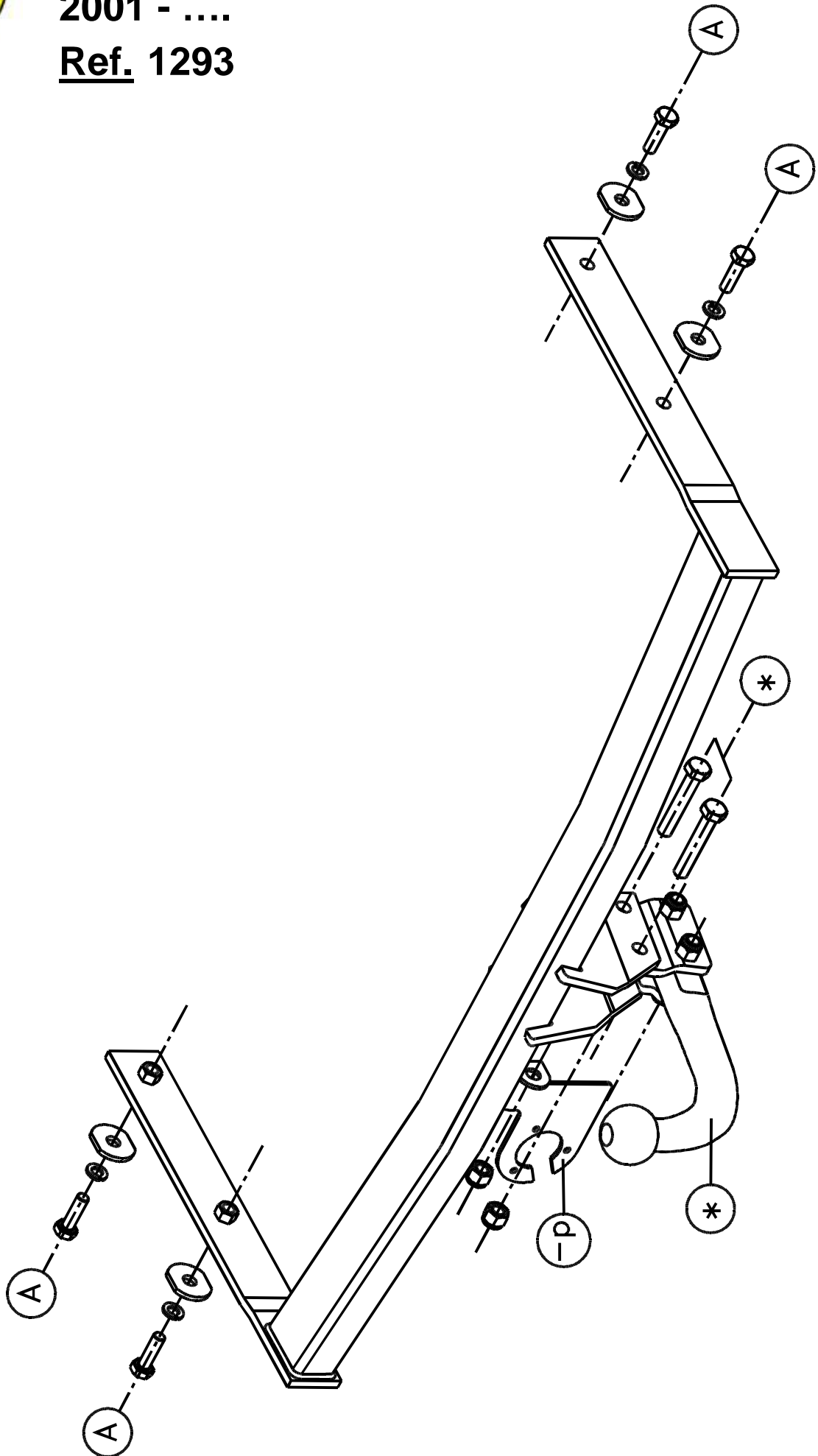
**GDW nv - Hoogmolenwegel 23 - B-8790 Waregem**  
**TEL. 32(0)56 60 42 12(5) - FAX. 32(0)56 60 01 93**  
Email: [gdw@gdwtowbars.com](mailto:gdw@gdwtowbars.com) - Website: [www.gdwtowbars.com](http://www.gdwtowbars.com)



# Skoda Fabia Combi

2001 - ....

Ref. 1293





# Skoda Fabia Combi

2001 - ....

Ref. 1293

## Montagehandleiding

- 1) Verwijder de bumper en verwijder de stootbalk definitief.
- 2) Schuif de trekhaak met de draagarmen in de vrijgekomen openingen achteraan in het chassis zodat de punten (A) komen te passen met bestaande boringen in de zijkant van de chassisbalk. De tape, waarmee deze gaten zijn afgedicht, moet verwijderd worden.  
Breng de bouten en rondsels in en zet goed vast.
- 3) Maak in de bumper een insnijding volgens bijgeleverde schets voor je deze terugplaatst.
- 4) Monteren van (\*) samen met (-p) en alles goed aanspannen.

## Samenstelling

1 trekhaak referentie 1293	
1 bolstang T45M000	(*)
4 bouten M12x70	(*)
4 borgmoeren M12	(*)
2 monteerplaatjes T45	(*)
2 tussenbuisjes T45	(*)
1 veiligheidsschakel 800.053	(*)
1 stekkerdooshouder (-p)	(*)
4 bouten M10x35	(A)
4 borgrondfels M10	(A)
4 rondsels 40x35x12x4	(A)

*Alle bouten en moeren : kwaliteit 8.8*

### N.B.

Voor de maximum toegestane massa welke uw voertuig mag trekken dient U uw dealer te raadplegen.

Verwijder eventueel de bitumenlaag op de bevestigingsplaats van de trekhaak.

Opgepast bij het boren dat men geen remleiding, elektriciteitsdraden of brandstofleidingen beschadigt.



# Skoda Fabia Combi

2001 - ....

Réf. 1293

## Notice de montage

- 1) Démonter le pare-chocs et supprimer définitivement le butoir.
- 2) Glisser l'attelage avec les bras-porteurs dans les ouvertures libérées à forages existants dans le côté de la poutre de châssis. Ces trous sont prévus d'une bande plastique qu'il faut supprimer.  
Introduire les boulons et les rondelles et bien fixer.
- 3) Avant de replacer le pare-chocs il faut faire une découpe selon l'esquisse ci-jointe.
- 4) Monter le (\*) et bien fixer le tout.

## Composition

1 attelage référence 1293	
1 tige-boule T45M000	(*)
4 boulons M12x70	(*)
4 écrous de sûreté M12	(*)
2 plaques de montages T45	(*)
2 tubes T45	(*)
1 anneau de sécurité 800.053	(*)
1 pièce de montage (-p)	(*)
4 boulons M10x35	(A)
4 rondelles M10	(A)
4 rondelles 40x35x12x4	(A)

*Tous les boulons et les écrous : qualité 8.8*

## Remarque

Pour le poids de traction maximum autorisé de votre voiture, consulter votre concessionnaire.  
Enlever la couche de bitume ou d'anti-tremblement qui recouvre éventuellement les points de fixation.



# Skoda Fabia Combi

2001 - ....

Ref. 1293

## Fitting instructions

- 1) Disassemble the bumper and permanently remove the buffer beam.
- 2) Shove the tow bar with the supporting arms in the liberated openings in the rear in the chassis so that the points (A) are matching with the existing drillings in the side of the chassis beam. The adhesive tape, with wich those holes are stopped, has to be removed.  
Insert the bolts and the washers but do not tighten yet.
- 3) Before replacing the bumper, make an incision in the bumper as on sketch enclosed.
- 4) Assemble (\*) and tight everything firmly.

## Composition

1 tow bar reference 1293	
1 ball T45M000	(*)
4 bolts M12x70	(*)
4 security nutsM12	(*)
2 mounting plates T45	(*)
2 tubes T45	(*)
1 security shackle	(*)
1 mounting piece (-p)	(*)
4 bolts M10x35	(A)
4 security washers M10	(A)
4 washers 40x35x12x4	(A)

*All bolts and nuts : quality 8.8*

### Note

Please consult your cardealer or owners manual for the maximal permissable towing mass.  
Remove any bitumen coating on the fastening position for the tow bar.  
When drilling, be carefull not to damage any brake lines, electrical wiring or fuel lines.



# Skoda Fabia Combi

2001 - ....

Ref. 1293

## Anbauanleitung

- 1) Stoßstange abmontieren und Stoßbalken endgültig entfernen.
- 2) Anhängerkupplung mit Tragarmen in die freigekommene Öffnungen hinten ins Rahmen schieben so daß die Punkte (A) passen mit bestehende Bohrungen in Seite von Rahmenbalken. Der Klebestreifen, womit diese Löcher abgedicht sind, entfernen. Bolzen und Ritzel einbringen und gut anspannen.
- 3) Bevor Stoßstange zurück zu setzenn, einen Einschnitt machen in Stoßstange zufolge beigefügter Skizze.
- 4) (\*) montieren und alles gut anspannen.

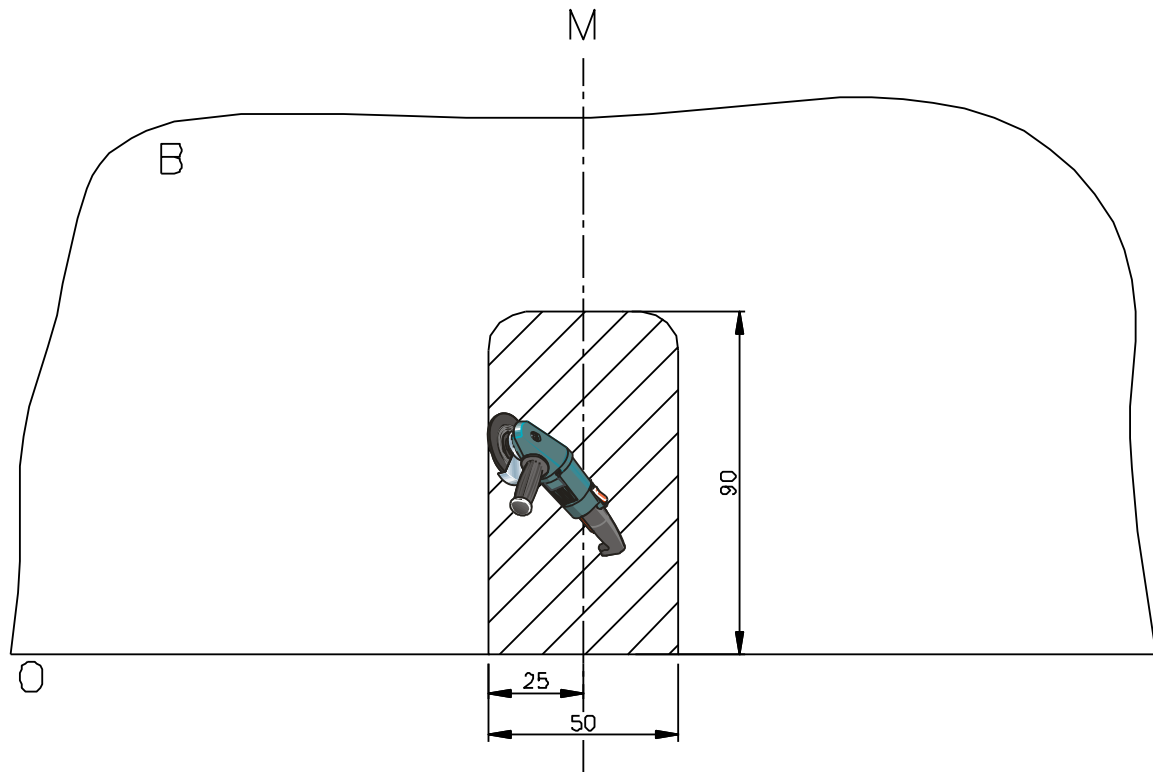
## Zusammenstellung

1 Anhängerkupplung Referenz 1293	
1 Kugelstange T45M000	(*)
4 Bolzen M12x70	(*)
4 Sicherheitsmuttern M12	(*)
2 Montierplatten T45	(*)
2 Rohrchen T45	(*)
1 Sicherheitskettenglied	(*)
1 Montierstück (-p)	(*)
4 Bolzen M10x35	(A)
4 Sicherheitsritzel M10	(A)
4 Ritzel 40x35x12x4	(A)

*Alle Bolzen und Muttern : Qualität 8.8*

### Hinweise

Die Maximale Anhängelast ihres Fahrzeuges können Sie im Fahrzeugschein oder im Benutzerhandbuch nachlesen.  
Im Bereich er Anlageflächen muß Unterbodenschuts und Antidröhmaterial entfernt werden.  
Vor dem Bohren prüfen, daß keine, dort eventuell Leitungen beschädigt werden können.



Uitsnijding bumper : ≡ het gearceerde gebied moet weggesneden worden

“B” = de bumper

“O” = de onderrand van de bumper

“M” = het midden van de bumper

Découpe pare-chocs : ≡ la zone hachurée doit être découpée

“B” = le pare-chocs

“O” = le bord inférieur du pare-chocs

“M” = le milieu du pare-chocs

Excision bumper : ≡ the hatched area has to be cut away

“B” = the bumper

“O” = the lower rim of the bumper

“M” = the middle of the bumper

Ausschnitzung Stoßstange : ≡ das schraffierte Gebiet muß weggeschnitten werden

“B” = Stoßstange

“O” = Unterrand Stoßstange

“M” = der Mitter von Stoßstange

Bouten - Boulons - Bolts - Bolzen  
Kwaliteit 8.8

DIN 912 - DIN 931 - DIN 933 - DIN 7991

M6 ≡ 10,8Nm of 1,1kgm  
M12 ≡ 88,3Nm of 9,0kgm

M8 ≡ 25,5Nm of 2,60kgm  
M14 ≡ 137Nm of 14,0kgm

M10 ≡ 52,0Nm of 5,30kgm  
M16 ≡ 211,0Nm of 21,5kgm

Bouten - Boulons - Bolts - Bolzen  
Kwaliteit 10.9

DIN 912 - DIN 931 - DIN 933 - DIN 7991

M6 ≡ 13,7Nm of 1,4kgm  
M12 ≡ 122,6Nm of 12,5kgm

M8 ≡ 35,3Nm of 3,6kgm  
M14 ≡ 194Nm of 19,8kgm

M10 ≡ 70,6Nm of 7,20kgm  
M16 ≡ 299,2Nm of 30,5kgm

*Ontwerp*

**G D W**  

---

*Designed by*

**G D W**  

---

*Signé*

**G D W**  

---

*Entwurf*

**G D W**  

---