



Ford Fusion

11/2002 -



GDW Ref. 1399

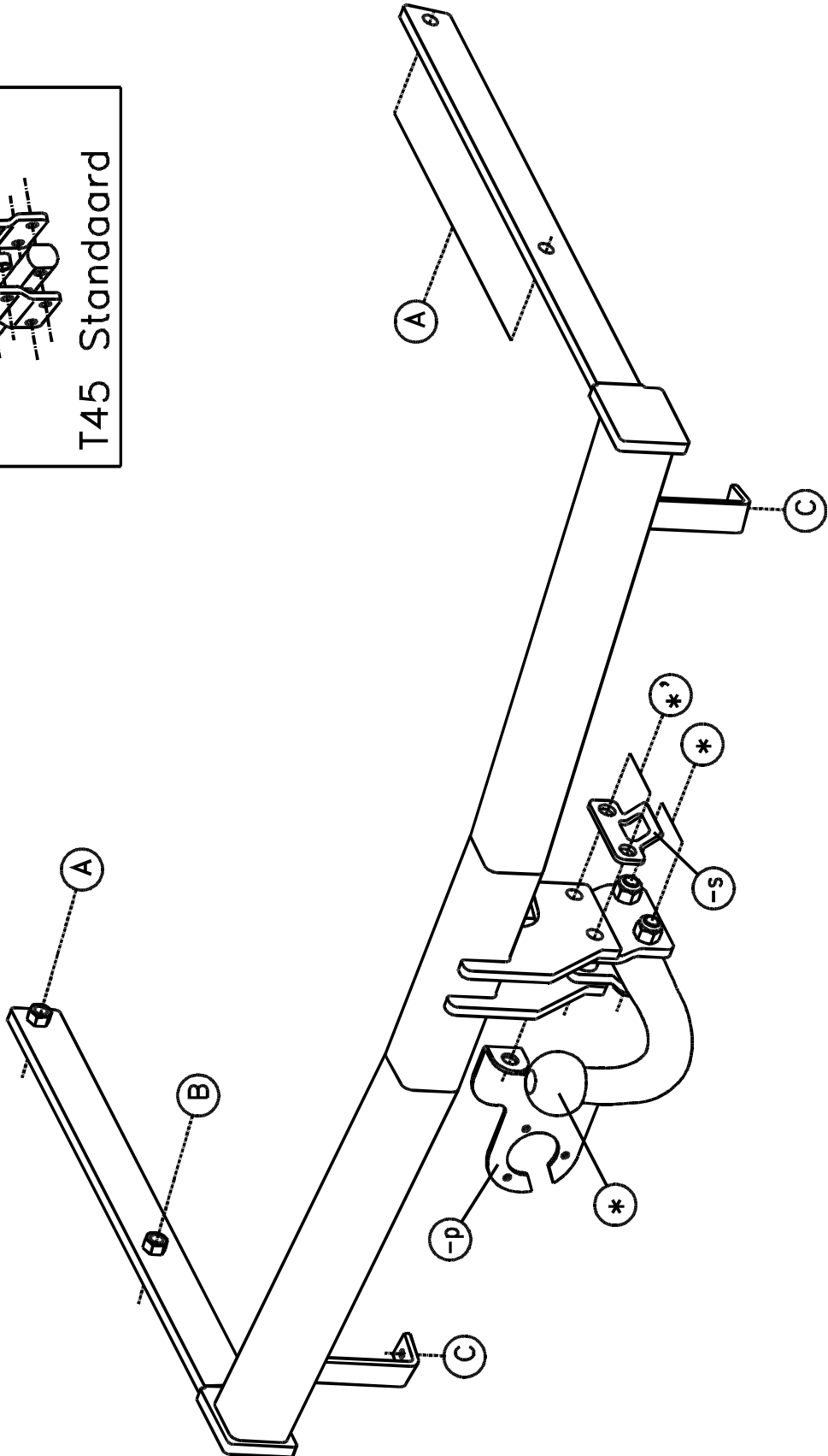
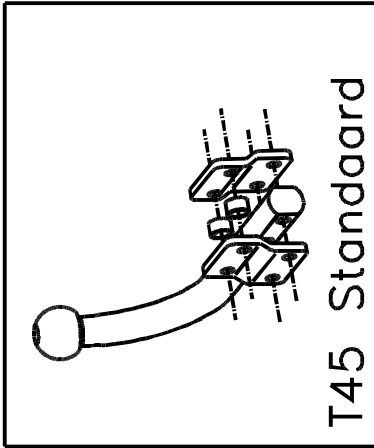
EEC APPROVAL N°: e6*94/20*00394*00

$\begin{matrix} \text{max} \downarrow \text{kg} \\ \text{---} \text{car} \end{matrix} \times \begin{matrix} \text{max} \downarrow \text{kg} \\ \text{---} \text{trailer} \end{matrix}$	
D=	$\times 0,00981 \leq 6,50 \text{ kN}$
$\begin{matrix} \text{max} \downarrow \text{kg} \\ \text{---} \text{car} \end{matrix} + \begin{matrix} \text{max} \downarrow \text{kg} \\ \text{---} \text{trailer} \end{matrix}$	
s/	$= 50 \text{ kg}$
Max. --- trailer	$= 900 \text{ kg}$

GDW nv - Hoogmolenwegel 23 - B-8790 Waregem
TEL. 32(0)56 60 42 12(5) - FAX. 32(0)56 60 01 93
 Email: gdw@gdwtowbars.com - Website: www.gdwtowbars.com



Ford Fusion
11/2002 -
Ref. 1399





Ford Fusion

11/2002 -

Ref. 1399

Montagehandleiding

- 1) Demonteer de bumper.
Verwijder definitief de kunststoffen stootbalk, alsook de kunststoffen kokers die in beide chassisbalken zitten.
- 2) Schuif de trekhaak met de draagarmen achteraan in de vrijgekomen chassisbalken. De punten (A) en (B) van de trekhaak komen te passen met voorziene boringen in de buitenzijde van de chassisbalken.
Breng de nodige bouten en rondsels aan en span goed aan.
- 3) Plaats de bumper terug op het voertuig.
De onderste bevestigingspunten (expansierevetjes) van de bumper komen op de punten (C) van de trekhaak.
De bijgeleverde nylon boutjes en rondsels aanbrengen waar men de klinknagels heeft moeten uitboren om de bumper te demonteren, de nylon moertjes positioneren via openingen in de kofferruimte. Deze openingen bevinden zich achter de kunststoffen bekleding (zie bijgeleverde foto).
- 4) Monteren van de bolstang (*) samen met de stekkerdooshouder (-p) en veiligheidsschakel (-s).

Samenstelling

1 trekhaak referentie 1399			
1 bolstang T45J006 (*)	(*)	4 bouten M10x35	(A-B)
2 bouten M12x65	(*')	4 borgrondsels M10	(A-B)
2 bouten M12x60	(*)	3 rondsels 40x35x12x4	(A)
4 borgmoeren M12	(*-*')	1 rondsel ø24x13x2,5	(B)
2 monteerbuisjes T45	(*')	4 nylon boutjes M6x15	bumperbevestiging
2 monteerschelpjes T45	(*-*')	4 nylon ringmoertjes M6	bumperbevestiging
1 veiligheidsschakel (-s)	(*')	4 nylon rondsels ø15,4x6,2x1,6	bumperbevestiging
1 stekkerdooshouder P04 (-p)	(*')		

Alle bouten en moeren : kwaliteit 8.8

N.B.

Voor de maximum toegestane massa welke uw voertuig mag trekken dient U uw dealer te raadplegen.

Verwijder eventueel de bitumenlaag op de bevestigingsplaats van de trekhaak.

Opgepast bij het boren dat men geen remleiding, elektriciteitsdraden of brandstofleidingen beschadigt.



Ford Fusion

11/2002 -

Réf. 1399

Notice de montage

- 1) Démonter le pare-chocs.
Supprimer définitivement le butoir ainsi que les tuyaux en matière synthétique qui se trouvent dans les deux poutres du châssis.
- 2) Pousser l'attelage avec les bras-porteurs derrière dans les poutres du châssis libérées. Les points (A) et (B) de l'attelage s'adaptent aux forages prévus dans l'extérieur des poutres du châssis.
Introduire les boulons et les rondelles nécessaires et bien fixer.
- 3) Replacer le pare chocs sur le véhicule.
Les points de fixation (rivets d'expansion) du pare-chocs dessous s'adaptent aux points (C) de l'attelage.
Introduire les boulons en nylon et les rondelles où l'on a forés les rivets pour démonter le pare-chocs, positionner les écrous en nylon par des ouvertures dans le coffre. Ces ouvertures se trouvent derrière le revêtement synthétique (voir photo ci-inclus).
- 4) Monter la tige-boule (*) avec le porteur bloc multiprise (-p) et l'anneau de sécurité (-s).

Composition

1 attelage référence 1399			
1 tige-boule T45J006	(*)	4 boulons M10x35	(A-B)
2 boulons M12x65	(*')	4 rondelles de sûreté M10	(A-B)
2 boulons M12x60	(*)	3 rondelles 40x35x12x4	(A)
4 écrous de sûreté M12	(*-*')	1 rondelle ø24x13x2,5	(B)
2 tubes de montage T45	(*)	4 boulons en nylon M6x15	fixation pare-chocs
2 pièces de montage T45	(*-*')	4 écrous à bague M6	fixation pare-chocs
1 anneau de sécurité (-s)	(*)	4 rondelles en nylon ø15,4x6,2x1,6	fixation pare-chocs
1 porteur bloc multiprise P04 (-p)	(*)		

Tous les boulons et les écrous : qualité 8.8

Remarque

Pour le poids de traction maximum autorisé de votre voiture, consulter votre concessionnaire.
Enlever la couche de bitume ou d'anti-tremblement qui recouvre éventuellement les points de fixation.



Ford Fusion

11/2002 -

Ref. 1399

Fitting instructions

- 1) Disassemble the bumper.
Permanently remove the synthetic buffer beam along with the synthetic tubes which are in both chassis beams.
- 2) Shove the tow bar with the carrying arms in the freed chassis beams. Points (A) and (B) of the tow bar match the provided drillings in the outside of the chassis beams.
Insert the necessary bolts and washers and tighten firmly.
- 3) Replace the bumper on the vehicle.
The lowest fixation points (expansion rivets) of the bumper match the points (C) of the tow bar.
Insert the nylon bolts and washers, there where the rivets had to be drilled to disassemble the bumper, position the nylon nuts through the openings in the trunk. These openings are in the synthetic covering in the rear (see photo enclosed).
- 4) Assemble the ball (*) with the socket holder (-p) and security shackle (-s).

Composition

1 tow bar reference 1399			
1 ball T45J006	(*)	4 bolts M10x35	(A-B)
2 bolts M12x65	(*')	4 security washers M10	(A-B)
2 bolts M12x60	(*)	3 washers 40x35x12x4	(A)
4 security nuts M12	(*-*')	1 washer ø24x13x2,5	(B)
2 mounting tubes T45	(*')	4 nylon bolt M6x15	fixation bumper
2 mounting pieces T45	(*-*')	4 nylon ringnuts M6	fixation bumper
1 security shackle (-s)	(*')	4 nylon washers ø15,4x6,2x1,6	fixation bumper
1 socket holder P04 (-p)	(*')		

All bolts and nuts : quality 8.8

Note

Please consult your cardealer or owners manual for the maximal permissible towing mass.

Remove any bitumen coating on the fastening position for the tow bar.

When drilling, be carefull not to damage any brake lines, electrical wiring or fuel lines.



Ford Fusion

11/2002 -

Ref. 1399

Anbauanleitung

- 1) Stoßstange abmontieren.
Endgültig Kunststoffstoßbalken entfernen wie auch Kunststoffbehälters wie sich in beide Chassisbalken befinden.
- 2) Anhängerkupplung mit Tragarmen hinten in die freigekommen Chassisbalken schieben. Punkte (A) und (B) von Anhängerkupplung passen mit vorhandene Bohrungen in Chassisbalkenaußenseite.
Nötige Bolzen und Ritzel einbringen und gut anspannen.
- 3) Stoßstange wieder auf Fahrzeug setzen.
Unterste Befestigungspunkte (Expansionnieten) von Stoßstange kommen auf Punkte (C) von Anhängerkupplung.
Die mitgelieferte Nylonbolzen und Ritzel anbringen wo Nieten Ausgebohrt sind um Stoßstange zu abmontieren, Nylonmuttern via Öffnungen in Kofferraum setzen.
- 4) Kugelstange (*) montieren mit Steckdosebehälter (-p) und Sicherheitsritzel (-s).

Zusammenstellung

1 Anhängerkupplung Referenz 1399			
1 Kugelstange T45J006	(*)	4 Bolzen M10x35	(A-B)
2 Bolzen M12x65	(*')	4 Sicherheitstrizel M10	(A-B)
2 Bolzen M12x60	(*)	3 Ritzel 40x35x12x4	(A)
4 Sicherheitsmuttern M12	(*-*')	1 Ritzel ø24x13x2,5	(B)
2 Montierrohrchen T45	(*')	4 Nylon Bolzen M6x15	Stoßstangebefestigung
2 Montierstücke T45	(*-*')	4 Nylon Ringmuttern M6	Stoßstangebefestigung
1 Sicherheitskettenglied (-s)	(*')	4 Nylon Ritzel ø15,4x6,2x1,6	Stoßstangebefestigung
1 Steckdosebehälter P04 (-p)	(*')		

Alle Bolzen und Muttern : Qualität 8.8

Hinweise

Die Maximale Anhängelast ihres Fahrzeuges können Sie im Fahrzeugschein oder im Benutzerhandbuch nachlesen.
Im Bereich der Anlageflächen muß Unterbodenschutz und Antiröhmaterial entfernt werden.
Vor dem Bohren prüfen, daß keine, dort eventuell Leitungen beschädigt werden können.

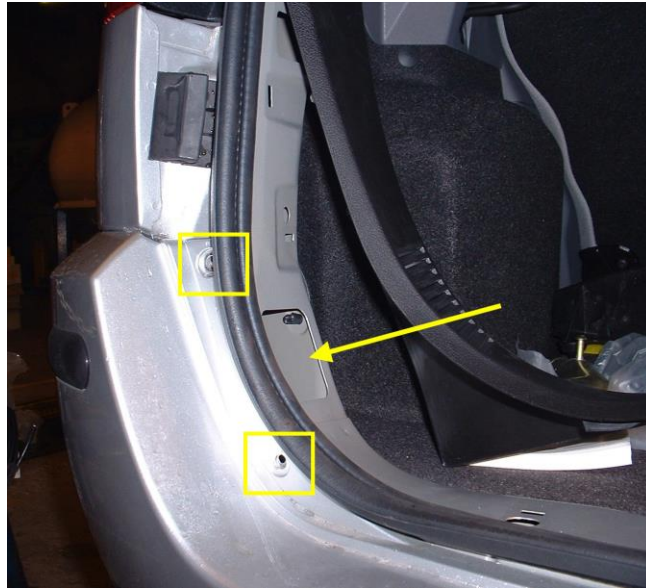


Foto ter verduidelijking van bumperbevestiging.
 Photo comme éclaircissement de fixation pare-chocs.
 Photo in elucidation of fixation bumper.
 Foto zu Verdeutlichung Stoßstangebefestigung.

Bouten - Boulons - Bolts - Bolzen
 Kwaliteit 8.8

DIN 912 - DIN 931 - DIN 933 - DIN 7991

M6 ≙ 10,8Nm of 1,1kgm
 M12 ≙ 88,3Nm of 9,0kgm

M8 ≙ 25,5Nm of 2,60kgm
 M14 ≙ 137Nm of 14,0kgm

M10 ≙ 52,0Nm of 5,30kgm
 M16 ≙ 211,0Nm of 21,5kgm

Bouten - Boulons - Bolts - Bolzen
 Kwaliteit 10.9

DIN 912 - DIN 931 - DIN 933 - DIN 7991

M6 ≙ 13,7Nm of 1,4kgm
 M12 ≙ 122,6Nm of 12,5kgm

M8 ≙ 35,3Nm of 3,6kgm
 M14 ≙ 194Nm of 19,8kgm

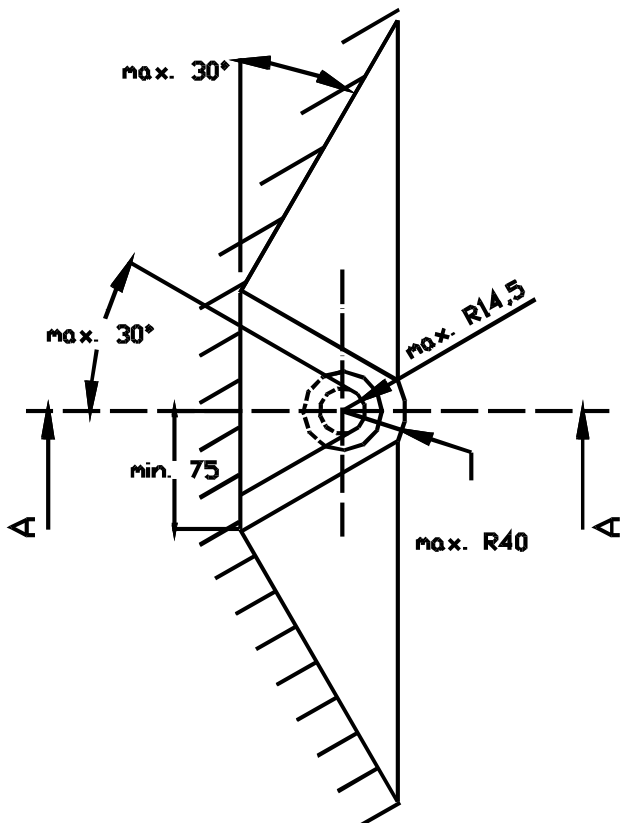
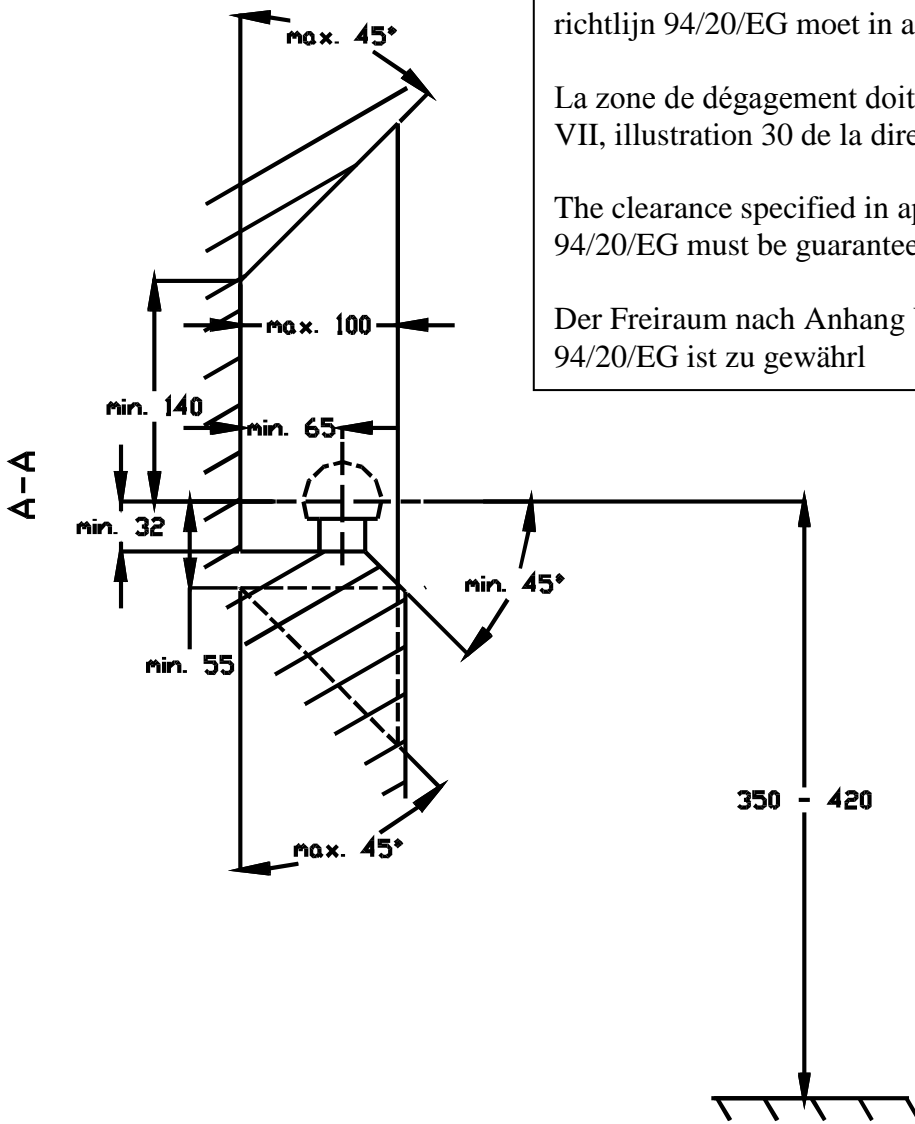
M10 ≙ 70,6Nm of 7,20kgm
 M16 ≙ 299,2Nm of 30,5kgm

De tussenruimte conform supplement VII, afbeelding 30 van de richtlijn 94/20/EG moet in acht worden genomen.

La zone de dégagement doit être garantie conformément à l'annexe VII, illustration 30 de la directive 94/20/CE.

The clearance specified in appendix VII, diagram 30 of guideline 94/20/EG must be guaranteed.

Der Freiraum nach Anhang VII, Abbildung 30 der Richtlinie 94/20/EG ist zu gewährleisten.



Bij toelaatbaar totaal gewicht van het voertuig

Pour poids total en charge autorisé du véhicule

At laden weight of the vehicle

Bei zulässigem Gesamtgewicht des Fahrzeuges