

# Trekhaken - Attelages - Anhängervorrichtungen - Tow bars



Volkswagen Jetta / Golf V Break / Golf VI Break / Golf VI Break 4x4

2005 - ....

/ 2007 - ....

/ 2009 - ....

/ 2009 - ....



**GDW Ref. 1541**

**EEC APPROVAL N° :**

**e6\*94/20\*0565\*00**

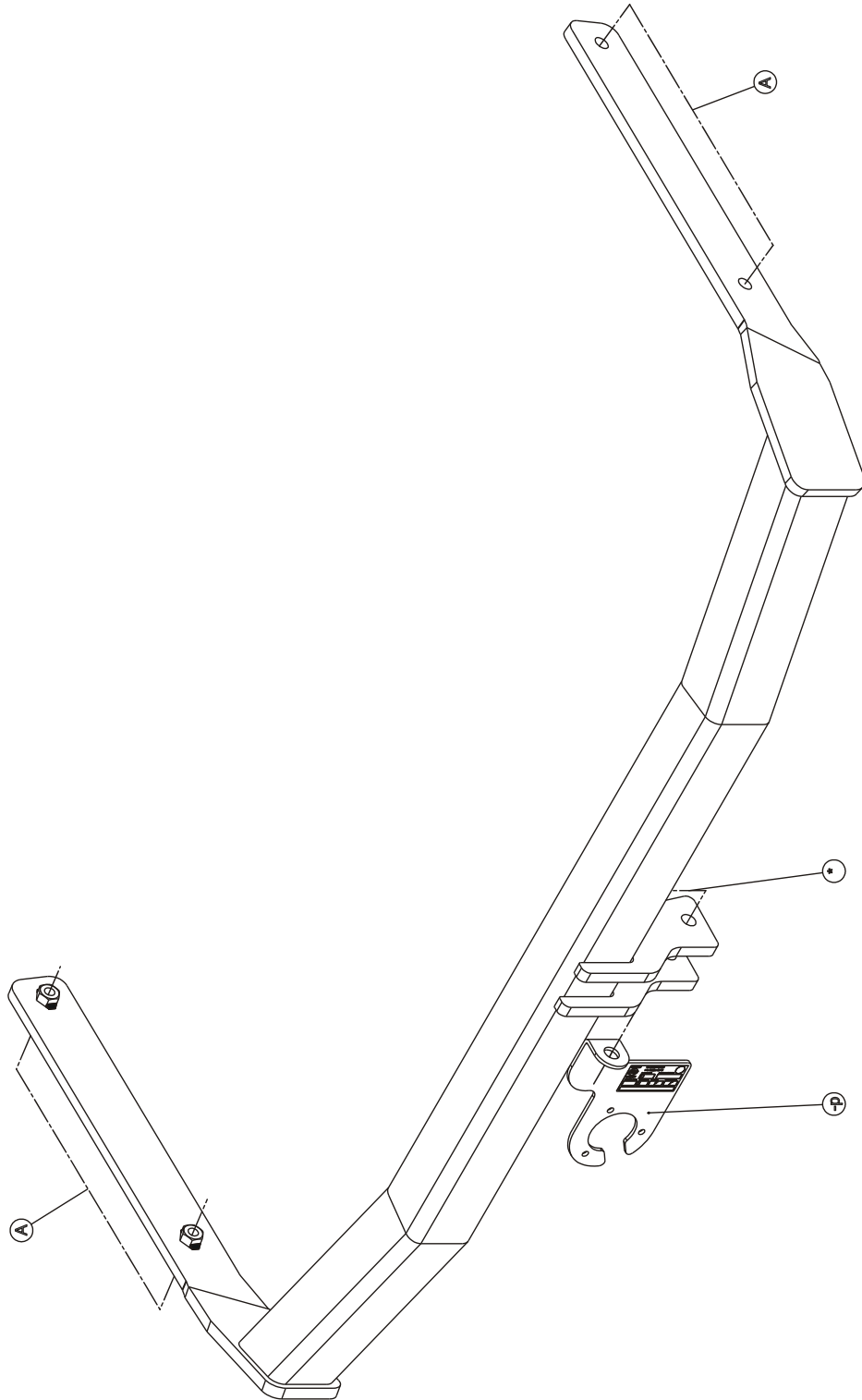
$D = \frac{\begin{matrix} \text{max} \downarrow \text{kg} \\ \text{[Car Icon]} \end{matrix}}{\begin{matrix} \text{max} \downarrow \text{kg} \\ \text{[Car Icon]} \end{matrix}} \times \frac{\begin{matrix} \text{max} \downarrow \text{kg} \\ \text{[Trailer Icon]} \end{matrix}}{\begin{matrix} \text{max} \downarrow \text{kg} \\ \text{[Trailer Icon]} \end{matrix}}$	X	$X 0.00981 \leq 9,52 \text{ KN}$
$S/$	+	$= 75 \text{ Kg}$
$\text{Max. [Trailer Icon]}$	=	$= 1800 \text{ Kg}$

**GDW nv - Hoogmolenwegel 23 - B-8790 Waregem**  
**TEL. 32 (0) 56 60 42 12 (L5) - FAX. 32 (0) 56 60 01 93**  
 E-Mail : [gdw@gdwtowbars.com](mailto:gdw@gdwtowbars.com) - Website : [www.gdwtowbars.com](http://www.gdwtowbars.com)



Volkswagen Jetta / Golf V Break / Golf VI Break / Golf VI Break 4x4  
2005 - .... / 2007 - .... / 2009 - .... / 2009 - ....

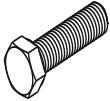




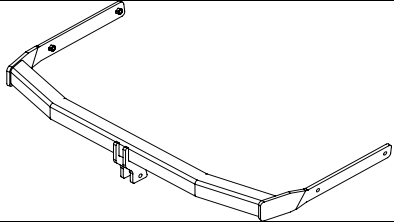
Ref. 1541





Volkswagen Jetta / Golf V Break / Golf VI Break / Golf VI Break 4x4  
 2005 - .... / 2007 - .... / 2009 - .... / 2009 - ....

Ref. 1541

	4X	DIN 933-M10x35-8.8	A	GDW Ref 800000	1X	
	4X	DIN 128-A10-FSt	A	GDW Ref P04	1X	
	4X	DIN 9021 (ø30x10.5x2.5)	A	GDW Ref 1541	1X	

### Samenstelling – Composition – Zusammenstellung

Bouten – Boulons – bolts – Bolzen: Kwaliteit 8.8		DIN 912 – DIN 931 – DIN 933 – DIN 7991	
M6 ≙ 10,8Nm of 1,1kgm	M8 ≙ 25,5Nm of 2,60kgm	M10 ≙ 52,0Nm of 5,30kgm	
M12 ≙ 88,3Nm of 9,0kgm	M14 ≙ 137Nm of 14,0kgm	M16 ≙ 211,0Nm of 21,5kgm	
Bouten – Boulons – bolts – Bolzen: Kwaliteit 10.9		DIN 912 – DIN 931 – DIN 933 – DIN 7991	
M6 ≙ 13,7Nm of 1,4kgm	M8 ≙ 35,3Nm of 3,6kgm	M10 ≙ 70,6Nm of 7,20kgm	
M12 ≙ 122,6Nm of 12,5kgm	M14 ≙ 194Nm of 19,8kgm	M16 ≙ 299,2Nm of 30,5kgm	
Bouten – Boulons – bolts – Bolzen: Kwaliteit 12.9		DIN 912 – DIN 931 – DIN 933 – DIN 7991	
M6 ≙ 18Nm of 1,8kgm	M8 ≙ 43Nm of 4,4kgm	M10 ≙ 87Nm of 8,9kgm	
M12 ≙ 150Nm of 15,3kgm	M14 ≙ 240Nm of 24,5kgm	M16 ≙ 370Nm of 37,7kgm	



Volkswagen Jetta / Golf V Break / Golf VI Break / Golf VI Break 4x4  
2005 - .... / 2007 - .... / 2009 - .... / 2009 - ....

**Ref. 1541**

## Montagehandleiding

- 1) Bumper demonteren en metalen stootbalk definitief verwijderen.  
De boutjes waarmee de stootbalk was bevestigd terug in het koetswerk schroeven.  
Uitlaat uit ophangrubbers halen en hitteschild losmaken.
- 2) Verwijder enkel bij de **VW Jetta** vanaf model 2011- de bevestigingslip in het midden van het voertuig, zie foto 1. Behandel de snijvlakken met een anti roest middel.
- 3) Schuif nu trekhaak met de draagarmen in de vrijgekomen chassisopeningen zodat de punten (A) komen te passen met de voorziene boringen op de buitenzijde van de chassisbalken, deze boringen kunnen afgedicht zijn met tape, indien aanwezig deze verwijderen. Breng de bouten en rondsels aan en zet degelijk vast (zie aanhaalmomenten).
- 4) Uitlaat en hitteschild terug vastmaken.
- 5) Maak in de onderzijde van de bumper een insnijding:  
**fig.1** VW Jetta MJ 2005-2010 en VW Golf V en VI Variant  
**fig.2** VW Jetta vanaf 2011- .  
Plaats de bumper terug op het voertuig.
- 6) Monteren van de kogel (fig.4) samen met de stekkerdooshouder (-p) en het veiligheidsoog (-s). Zet alles degelijk vast (zie aanhaalmomenten).

### **Demonteren bumper: VW Jetta '05-'10 + VW Golf V en VI Variant**

- Achterlichtunits demonteren (2 moertjes in koffer)
- 2x2 vijsjes onder achterlichtunits
- 2x1 boutje naast achterlichtunits binnen in koffer (zitten volledig in achterste hoek van koffer) **enkel voor Jetta**
- 2x3 vijsjes in wielkast
- 2x1 plasticplugje verticaal aan bovenkant wielkast
- 5 vijsjes onderaan bumper
- 1 klein plasticplugje bovenaan midden bumper aan ingang koffer(**enkel voor Jetta**)
- Bumper naar achter schuiven

### **Demonteren bumper: VW Jetta 2011-**

- Achterlichtunits demonteren d.m.v. 1 plasticbout in koffer
- 2x2 vijsjes onder achterlichten (Torx TX20)
- 2x3 vijsjes aan moddervanger (TorxTX25)
- 2x1 vijsje achter moddervanger (TorxT25)
- 2x1 vijsje verticaal aan hoek bumper (TorxT25)
- 6 vijsjes onderaan bumper (Torx T25)
- Zijkanten naar buiten trekken
- Opgepast aan de hoeken grote spanning

#### **N.B.**

Voor de maximum toegestane massa welke uw voertuig mag trekken dient U uw dealer te raadplegen.  
Verwijder eventueel de bitumenlaag op de bevestigingsplaats van de trekhaak.  
Opgepast bij het boren dat men geen remleiding, elektriciteitsdraden of brandstofleidingen beschadigt.



Volkswagen Jetta / Golf V Break / Golf VI Break / Golf VI Break 4x4  
2005 - .... / 2007 - .... / 2009 - .... / 2009 - ....

**Ref. 1541**

## Notice de montage

- 1) Démonter le pare-chocs et enlever le butoir métallique définitivement. Insérer de nouveau les boulons qui fixaient le butoir. Enlever l'échappement des caoutchoucs de suspension et détacher le bouclier thermique.
- 2) **Seulement pour le VW Jetta modèle 2011:** Enlever le point fixation pour le pare-chocs au milieu du véhicule selon dessin 1. Traitez toutes les sections du carrosserie avec un produit anti-rouille.
- 3) Insérer maintenant l'attelage via les bras de supports dans le châssis, pour que les points (A) correspondent aux trous prévus du côté extérieur des poutres de châssis; ces trous sont parfois obstrués par un ruban adhésif, si c'est le cas, enlevez-le. Insérer les boulons et les rondelles et boulonner l'ensemble (voir couples de serrage).
- 4) Réinstaller l'échappement et le bouclier thermique.
- 5) Faire une découpe du côté inférieur du pare-chocs selon **fig. 1** pour VW Jetta MJ 2005 – 2010 et VW Golf V et VI Variant et selon **fig. 2** pour VW Jetta de 2011 – Réinstaller le pare-chocs sur le véhicule.
- 6) Monter la boule (fig.4) avec l'anneau de sécurité et le porte-prise. Boulonner tout (voir couples de serrage).

### **Démonter le pare-chocs : VW Jetta '05-'10 + VW Golf V et VI Variant**

- Démonter les unités des phares de recul (2 écrous dans le coffre)
- 2x2 vis en-dessous des unités des phares de recul
- 2x1 boulon du côté des unités des phares de recul à l'intérieur du coffre (le coin le plus profond du coffre) **seulement pour Jetta**
- 2x3 vis dans le logement de roue
- 2x1 bouchon en plastique placé verticalement du côté supérieur du logement de roue
- 5 vis du côté inférieur du pare-chocs
- 1 petite cheville en plastique du côté supérieur au milieu du pare-chocs à l'entrée du coffre (**seulement pour Jetta**)
- Pousser le pare-chocs en arrière

### **Démonter le pare-chocs: VW Jetta 2011 –**

- Démontage des unités des phares de recul à l'aide d'un boulon en plastique dans le coffre
- 2 x 2 vis en-dessous des phares de recul (Torx TX20)
- 2 x 3 vis au garde-boue (Torx TX25)
- 2 x 1 vis derrière le garde-boue (Torx T25)
- 2x 1 vis vertical aux deux côtés du phare-chocs (Torx T25)
- 6 vis au-dessous du phare-choc (Torx T25)
- Tirez à l'extérieur les deux côtés arrondis du phare-chocs
- Faites attention à une tension forte possible aux deux côtés arrondis du phare-chocs

#### Remarque

Pour le poids de traction maximum autorisé de votre voiture, consulter votre concessionnaire.  
Enlever la couche de bitume ou d'anti-tremblement qui recouvre éventuellement les points de fixation.  
Veiller en perçant à ne pas endommager les conduites de frein et de carburant



Volkswagen Jetta / Golf V Break / Golf VI Break / Golf VI Break 4x4  
2005 - .... / 2007 - .... / 2009 - .... / 2009 - ....

**Ref. 1541**

### Fitting instructions

- 1) Demount bumper and metal buffer beam completely.  
Reinsert the bolts that fixed the buffer beam back into the body work.  
Remove exhaust from the suspension rubbers and loosen the insulation plate.
- 2) Applicable only to **VW Jetta** from 2011 onwards: remove metal bumper supports in the middle of the coach work (see picture 1). Apply an anticorrosive coating onto all the cut surfaces of the coach work.
- 3) Insert the supporting arms of the tow bar into the designated chassis openings in such a manner that points (A) fit the existing drillings on the outside of the chassis beams, these drillings can be covered with tape, in which case you have to remove it before installing the tow bar. Insert bolts and washers and tighten firmly. (see tightening torque).
- 4) Reinstall the exhaust and the insulation plate.
- 5) Make a cut-out in the underside of the bumper:  
**fig.1** VW Jetta MJ 2005-2010 and VW Golf V and VI Variant  
**fig.2** VW Jetta from 2011 –  
Reinstall the bumper onto the vehicle.
- 6) Mount ball (fig.4) together with the socket holder (p-) and the security bracket (-s). Fasten everything firmly. (see tightening torque).

### **Demount bumper: VW Jetta '05-'10 + VW Golf V and VI Variant**

- Demount rear light units (2 nuts in the trunk)
- 2x2 screws underneath rear light units
- 2x1 bolt next to rear light units inside the trunk (in the rear corner of trunk) **only for Jetta**
- 2x3 screws in wheel casing
- 2x1 plastic plug installed vertically in the topside of the wheel casing
- 5 screws at the bottom of bumper
- 1 plastic plug on top of the middle of the bumper at the entrance of the trunk (**only for Jetta**)
- push bumper to the back

### **Demount bumper: VW Jetta 2011-**

- Demount rear light units by loosening a plastic nut in the trunk
- 2x2 screws behind the rear light units (TorxTX20)
- 2x3 screws on the fender flare (TorxTX25)
- 2x1 screw behind the fender flare (TokxT25)
- 2x1 screw positioned vertically in the corner bumper (TorxT25)
- 6 screws behind the bumper (TorxT25)
- Carefully pull on both sides of the bumper to separate it from the body work
- Keep in mind the possibility of strong tension at bumper bending points

#### Note

Please consult your car dealer for the maximal allowable towing weight.  
Remove any bitumen coating on at the fastening points of the tow bar.  
When drilling, be careful not to damage any brake lines, electrical wiring or fuel lines.



**Volkswagen Jetta / Golf V Break / Golf VI Break / Golf VI Break 4x4**  
2005 - .... / 2007 - .... / 2009 - .... / 2009 - ....

**Ref. 1541**

## Anbauanleitung

- 1) Stoßstange abmontieren und die Metallstoßbalken endgültig entfernen. Die Befestigungsbolzen des Stoßbalkens wieder in die Karosserie einschrauben. Auspuff aus den Aufhängegummis entfernen und Wärmeschild löschen.
- 2) Nur bei **VW Jetta** ab Modell 2011 die Befestigungslippe in der Mitte des Fahrzeuges entfernen, Siehe Bild 1. Die Karosserie mit einem Anti-Rost-Produkt anstrichen.
- 3) Die Kupplung mit den Trägerarmen so in die freigekommenen Chassisöffnungen einschieben, dass die Punkte A mit den schon vorhandenen Bohrungen auf die Chassisbalkenaußenseite passen; Falls diese Bohrungen mit Klebeband abgedichtet sein, zuerst das Klebeband abziehen. Die Bolzen und Ritzel anbringen und alles gediegen anschrauben (gemäß Drehmomenten).
- 4) Auspuff und Wärmeschild wieder montieren.
- 5) In die Unterseite der Stoßstange gemäß der Abbildung ein Einschnitt machen  
**Bild 1:** VW Jetta MJ 2005-2010 und VW Golf V und VI Variant  
**Bild 2:** VW Jetta ab 2011 –  
Die Stoßstange wieder an das Fahrzeug montieren.
- 6) Die Kugelstange (Bild 4) zusammen mit dem Steckdosenhalter (-p) und dem Sicherheits-Kettenglied montieren. Alles gediegen festschrauben (gemäß Drehmomenten).

### **Abmontieren der Stoßstange: VW Jetta '05-'10 + VW Golf V und VI Variant:**

- Rückleuchten abmontieren (2 kleine Muttern im Kofferraum)
- 2x2 Schrauben unter Rückleuchten
- 2x2 Bolzen neben Hinterleuchten im Kofferraum (befinden sich vollständig in der hinteren Ecke des Kofferraums)

#### **nur für den VW Jetta**

- 2x3 Schrauben im Reserveradkasten
- 2x1 Plastikzapfen vertikal an der Obenseit des Reserveradkastens
- 5 Schrauben unten Stoßstange
- 1 kleiner Plastikzapfen oben in der Mitte der Stoßstange am Eingan des Kofferraums (**nur für den VW Jetta**)
- Stoßstange nach hinten schieben

### **Abmontieren der Stoßstange: VW Jetta 2011 – :**

- Rückleuchten abmontieren mit Hilfe eines Plastikbolzens im Kofferraum.
- 2x2 Bolzen unter den Rückleuchten (Torx TX20)
- 2 x 3 Bolzen am Schmutzfänger (Torx TX25)
- 2 x 1 Bolzen hinter dem Schmutzfänger (Torx TX 25)
- 2 x 1 Bolzen vertikal an der Ecke der Stoßstange (Torx T25)
- 6 Bolzen unten Stoßstange (Torx T25)
- Die beiden abgerundeten Seiten der Stoßstange nach außen ziehen
- Achtung für die mögliche große Spannung an der beiden Seiten der Stoßstange

#### **Hinweise**

Die Maximale Anhängelast ihres Fahrzeuges können Sie im Fahrzeugschein oder im Benutzerhandbuch nachlesen.  
Im Bereich der Anlageflächen muß Unterbodenschutz und Antiröhmaterial entfernt werden.  
Vor dem Bohren prüfen, daß keine, dort eventuell Leitungen beschädigt werden können



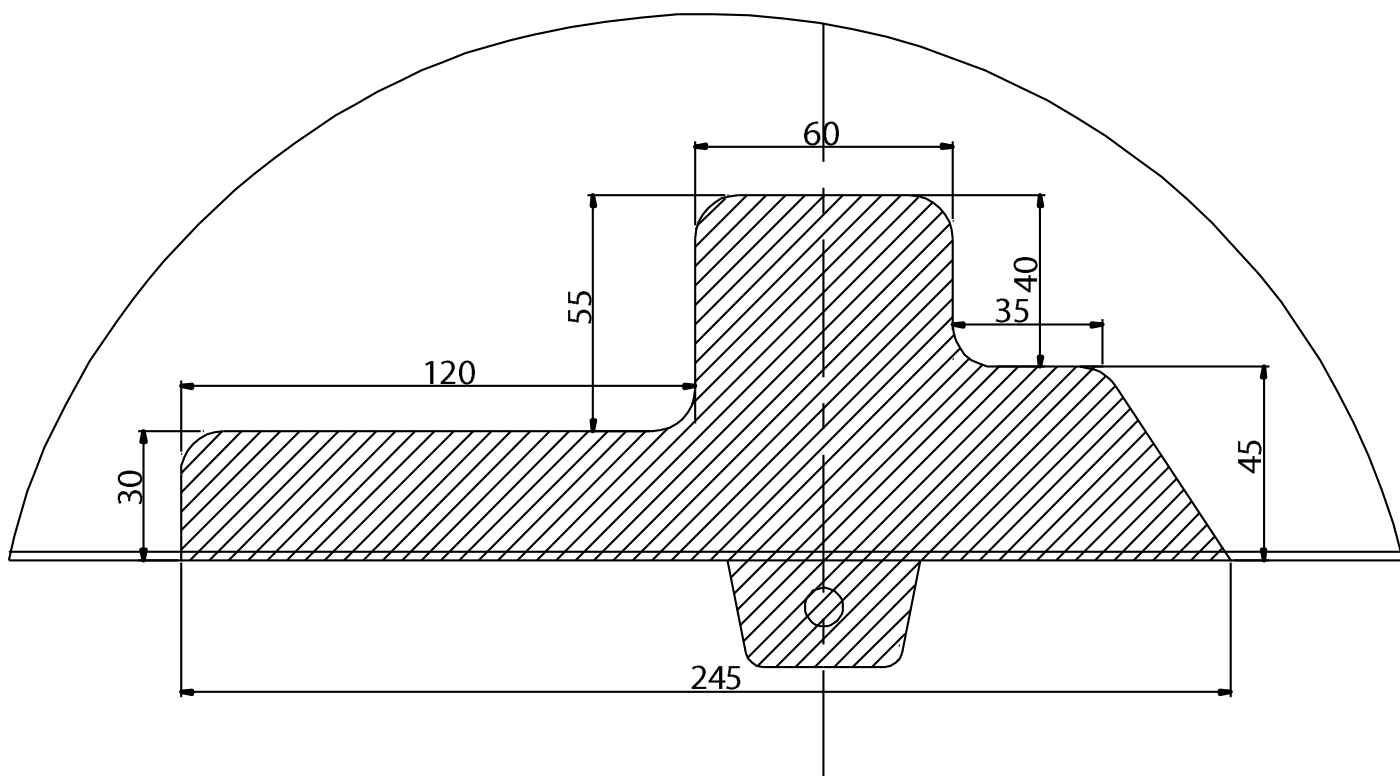




Volkswagen Jetta / Golf V Break / Golf VI Break / Golf VI Break 4x4  
2005 - .... / 2007 - .... / 2009 - .... / 2009 - ....

Ref. 1541

Fig.2





Volkswagen Jetta / Golf V Break / Golf VI Break / Golf VI Break 4x4  
2005 - .... / 2007 - .... / 2009 - .... / 2009 - ....

**Ref. 1541**

Foto/Photo/Bild 1





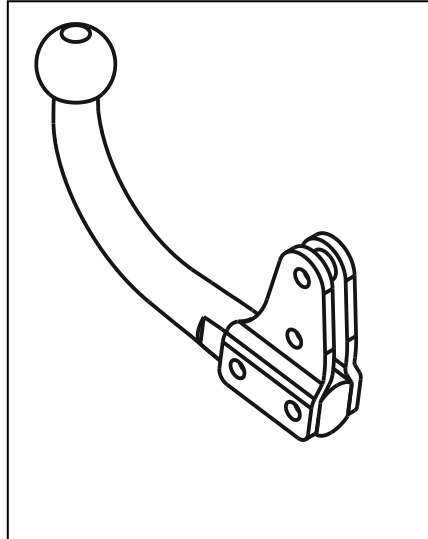
Volkswagen Jetta / Golf V Break / Golf VI Break / Golf VI Break 4x4  
2005 - .... / 2007 - .... / 2009 - .... / 2009 - ....

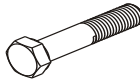




**Ref. 1541**

**Geleverd met - Livré avec**  
**Delivered with - Geliefert mit**

**Fig. 4**

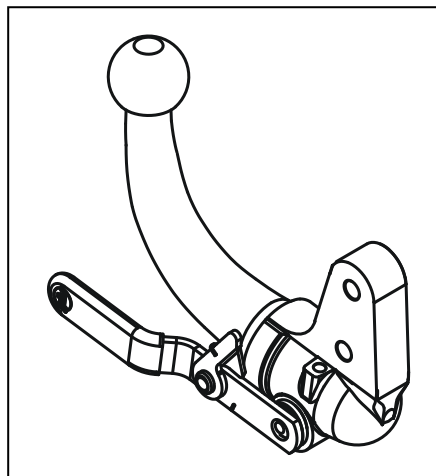
**T48M006**



	4 x	Din 931 M12x70
	4 x	Din 985 M12
	1 x	GDW ref 800025
	1 x	GDW ref 800026
	2 x	GDW ref 800011

**Opties - Options**  
**Options - Optionen**

**AFN-M006**





Volkswagen Jetta / Golf V Break / Golf VI Break / Golf VI Break 4x4  
2005 - .... / 2007 - .... / 2009 - .... / 2009 - ....

**Ref. 1541**



Volkswagen Jetta / Golf V Break / Golf VI Break / Golf VI Break 4x4  
2005 - .... / 2007 - .... / 2009 - .... / 2009 - ....

**Ref. 1541**



Volkswagen Jetta / Golf V Break / Golf VI Break / Golf VI Break 4x4  
2005 - .... / 2007 - .... / 2009 - .... / 2009 - ....

**Ref. 1541**

**BELANGRIJKE RAADGEVINGEN : IN HET VOERTUIG BEWAREN**

Montage :

- Voor aanvang van de montage dient de trekhaak gecontroleerd te worden op transport schade.
- Raadpleeg aandachtig de montagehandleiding. Alle instructies dienen gevolgd te worden.
- Voor de montage moet de trekhaak eerst op het voertuig gepresenteerd worden.
- Bij het boren van gaten, controleren dat aanwezige bekabelingen niet beschadigd kunnen worden. Verwijder antidreun of bitumenlaag. Geboorde gaten en carrosserie onderdelen met corrosiewerende verf behandelen.
- Als het voertuig geen standaard bumpers heeft (speciale serie, sportuitvoeringen, Tuning parts ...), dient de uitsparingsmal gecontroleerd te worden. Neem bij twijfel contact op met GDW.

Garantie :

- De aangegeven Max. trekmassa, "D" en "S" waarde mogen niet overschreden worden.
- Na 1.000.km gebruik en ten minste 1 keer per jaar hoeft de trekhaak gecontroleerd te worden :
  - o Alle boutverbindingen controleren en bij spannen als nodig.
  - o Beschadiging aan de verf herstellen.
  - o Als de trekhaak door een externe belasting geraakt wordt moet deze vervangen worden.
  - o De interne delen van het afneembaar systeem moeten ingevet worden.

Gebruik :

- **Indien trekhaak kogel de kentekenplaat of het mistlicht geheel of gedeeltelijk bedekt MOET deze bij niet gebruik verwijderd worden.**

**RECOMMANDATIONS IMPORTANTES :**

**A CONSERVER DANS LE VEHICULE**

Montage :

- S'assurer que l'attelage n'ait pas été endommagé durant le transport. Vérifier la référence.
- Consulter attentivement la notice de pose et suivre à la lettre les instructions de montage de l'attelage.
- Présenter l'attelage sous le véhicule avant d'effectuer le montage.
- Si des forages sont nécessaires, s'assurer de l'absence de câbles électriques, de freinage ou autres. Enlever les restes de forage et traiter les tôles ou tubes forés avec un produit anti-corrosif.
- Si le véhicule est équipé de pare-chocs non standards (séries spéciales, kits sport, tuning ...), il est impératif de consulter le service technique de GDW avant de procéder au montage.

Garantie :

- Respecter la masse tractable du véhicule ainsi que les valeurs « D » et « S » précisées dans la notice.
- L'attelage doit être contrôlé après les premiers 1.000 km d'utilisation et ensuite au moins une fois par an :
  - o Contrôler toute la visserie et resserrer si nécessaire
  - o Réparer les dommages qu'aurait subis la peinture
  - o Remplacer les pièces qui auraient été endommagées suite à un accident ou une collision
  - o Graisser les parties intérieures des attelages escamotables

Utilisation :

- **Si la rotule ou la boule est positionnée devant la plaque d'immatriculation ou le feu de brouillard, il est OBLIGATOIRE de la retirer quand elle n'est pas utilisée !**



Volkswagen Jetta / Golf V Break / Golf VI Break / Golf VI Break 4x4  
2005 - .... / 2007 - .... / 2009 - .... / 2009 - ....

**Ref. 1541**

**GENERAL INSTRUCTIONS:**

**MUST BE KEPT IN THE VEHICLE**

Fitting :

- Make sure that the tow bar has not been damaged during transport and it is the right reference for the vehicle.
- Read the fitting instruction before starting and follow them very precisely during the fitting.
- Present the tow bar under the car first to check if all points are right.
- If holes have to be drilled, check that no wires can be damaged, remove all soundproofing material, clean and protect the drilled holes with an anticorrosive product.
- If the vehicle is equipped with special bumpers (sport or tuning parts...) first contact the technical service of GDW to be sure that the tow bar can be fitted.

Guarantee :

- The indicated towing weight, "D" and "S" values may not be exceeded
- The tow bar has to be checked after 1.000 km and every year :
  - o All bolts should be checked and retightened if necessary
  - o Repair any damage to the paint finish
  - o Replace any damaged components
  - o Parts of the detachable tow bars must be kept well greased.

Use :

- **If the towing ball covers the number plate or the fog light, it must always be removed when no trailer is used.**

**WICHTIGE RATSCHLÄGE :**

**IN FAHRZEUG BEWAHREN**

Montage :

- Vor Anfang von Montage muss Anhängerkupplung auf Transportschade kontrolliert werden.
- Aufmerksam Anbauanleitung zu Rate sehen. Alle Anweisungen sollen gefolgt werden.
- Erst Anhängerkupplung auf Fahrzeug präsentieren, danach montieren.
- Vor dem Bohren von Löcher, nachprüfen ob anwesende Kabels nicht beschädigt werden können. Dröhnenschutz und Unterbodenschutz entfernen. Gebohrte Löcher und Karosserieunterteilen mit eine Korrosionfeste Farbe behandeln.
- Falls Fahrzeug keine Standardstoßstangen hat (spezielle Serie, Sportausführungen, Tuning ...), muß Aussparung nachprüfen. Im Zweifelsfall, GDW kontaktieren.

Garantie :

- Die angegeben max. Anhängelast, "D" en "S" Wert, möchten nicht hinüberschritten werden.
- Nach 1.000 Km gebrauch und wenigstens 1 Mahl pro jahr muss Anhängerkupplung nachgeprüft werden :
  - o Alle Bolzenverbindungen nachprüfen und nachziehen falls nötig.
  - o Beschädigung an Farbe wiederherstellen.
  - o Falls Anhängerkupplung durch eine Extreme Belastung getroffen wird muss diese ersetzt werden.
  - o Die Interne Teile von abnehmbar System einfetten.

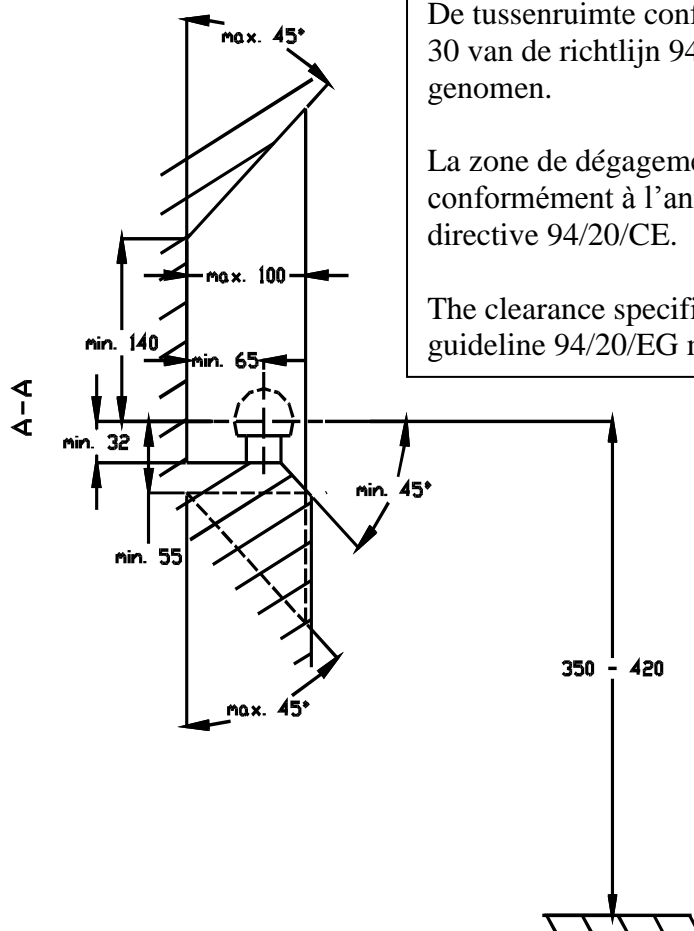
Gebrauch :

- **Falls Kugel von Anhängerkupplung Kennzeichen oder Nebelscheinwerfer ganz oder zum Teil bedeckt muß diese, wann nicht gebraucht, entfernt werden.**



Volkswagen Jetta / Golf V Break / Golf VI Break / Golf VI Break 4x4  
2005 - .... / 2007 - .... / 2009 - .... / 2009 - ....

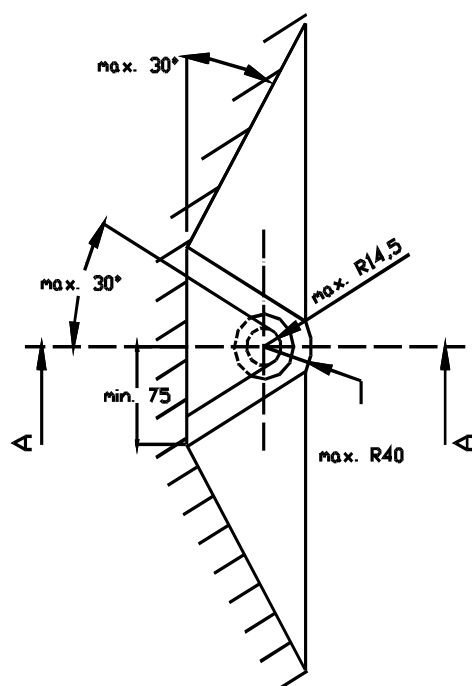
## Ref. 1541



De tussenruimte conform supplement VII, afbeelding 30 van de richtlijn 94/20/EG moet in acht worden genomen.

La zone de dégagement doit être garantie conformément à l'annexe VII, illustration 30 de la directive 94/20/CE.

The clearance specified in appendix VII, diagram 30 of guideline 94/20/EG must be guaranteed.



Bij toelaatbaar totaal gewicht van het voertuig

Pour poids total en charge autorisé du véhicule

At laden weight of the vehicle