



Kia Cerato 4d. - 5d.
2004 -



GDW Ref. 1477

EEC APPROVAL N°: e6*94/20*0494*00

$\text{max} \downarrow \text{kg}$ \times	$\text{max} \downarrow \text{kg}$ \times	$\times 0,00981 \leq 8,11 \text{ kN}$
$\text{max} \downarrow \text{kg}$ $+$	$\text{max} \downarrow \text{kg}$ $+$	
$s/$		$= 56 \text{ kg}$
Max.		$= 1450 \text{ kg}$

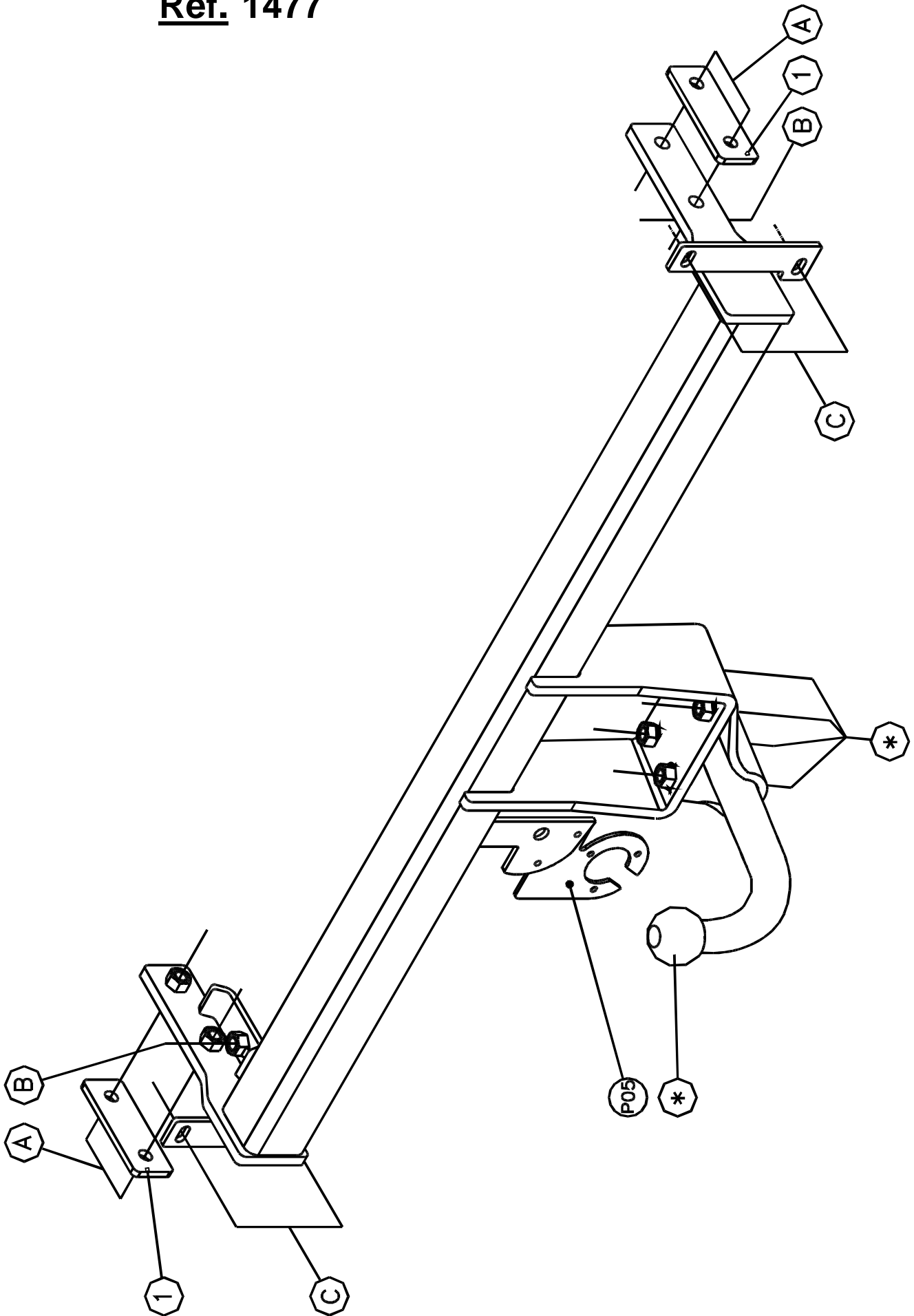
GDW nv - Hoogmolenwegel 23 - B-8790 Waregem
TEL. 32(0)56 60 42 12(5) - FAX. 32(0)56 60 01 93
 Email: gdw@gdwtowbars.com - Website: www.gdwtowbars.com



Kia Cerato 4d. - 5d.

2004 -

Ref. 1477





Kia Cerato 4d. - 5d.

2004 -

Ref. 1477

Montagehandleiding

- 1) Demonteer de achterlichtunits en de plastic bekleding tegen de achterplaat van de koffer.
- 2) Demonteer de bumper en de kunststoffen stootbalk. Verwijder definitief de bumpersupports van de stootbalk.
- 3) Maak in de kunststof stootbalk een insnijding volgens tekening (1). Maak ook een insnijding in de onderzijde van de bumper volgens tekening (2).
- 4) Schuif de trekhaak achteraan in de chassisbalken via de vrijgekomen openingen tot de punten (A) en (B) passen met de voorziene boringen in de buitenzijde van de chassisbalk. Plaats de contraplaat (1) aan de buitenzijde van de chassisbalk en breng de bouten in (zie foto 1), schroef deze degelijk vast (zie aanhaalmomenten)
- 5) Positioneer de stootbalk op de punten (C) van de trekhaak. Monteer de stekkerdooshouder P05 op de voor-zijde van de stekkerdoossteun (zie foto 2). Monteer de bumper op het voertuig.
- 6) Monteren van de kogelstang.
- 7) Monteer de onderdelen die werden verwijderd.

Notice de montage P05

- 1) Draai de verende aandrukbout M10 in de opgelaste moer van de priseplaat volgens figuur 1. Zorg ervoor dat enkel nog het kogeltje boven de priseplaat uitkomt.
- 2) Monteer vervolgens de priseplaat met de bout M12x30, plaats het nylon rondsel tussen de priseplaat en de bevestigingssteun aan de trekhaak (figuur 2). Draai de borgmoer op maar zorg ervoor dat de priseplaat nog kan verdraaien.
- 3) Regel de verende aandrukbout tot de bout bijna tegen de bevestigingssteun komt.

Figuur 3 en 4 tonen de priseplaat in de 'verborgen'- en de 'gebruiks'-stand.

Opmerking : enige voorzichtigheid wordt aangeraden bij het veranderen van stand.

Samenstelling

Trekhaak referentie 1477

1 kogelstang T43L019	(*)
4 bouten M12x40 - DIN933	(*)
4 borgrondrels M12 - DIN128A	(*)
1 veiligheidsschakel (800053)	(*)
6 bouten M10x40 - DIN933	(A-B)
6 borgrondrels M10 - DIN128A	(A-B)
4 rondrels M10 - DIN125A	(A)
2 rondrels 40x35x12x4	(B)
4 bouten M8x30 - DIN933	(C)
4 moeren M8 - DIN934	(C)
4 borgrondrels M8 - DIN 128 A	(C)
8 rondrels ø25x8,4x2mm	(C)
2 monteerstukken (1)	(A)
1 stekkerdooshouder (P05)	

Alle bouten en moeren : kwaliteit 8.8

Samenstelling P05

1 wegklapbare priseplaat P05
1 verende aandrukbout M10
1 bout M12x30
1 borgmoer M12
1 nylon rondrels ø24x13x2,5mm

N.B.

Voor de maximum toegestane massa welke uw voertuig mag trekken dient u uw dealer te raadplegen.

Verwijder eventueel de bitumenlaag op de bevestigingsplaats van de trekhaak.

Opgepast bij het boren dat men geen remleiding, elektriciteitsdraden of brandstofleidingen beschadigt.



Kia Cerato 4p. - 5p.

2004 -

Réf. 1477

Notice de montage

- 1) Démonter les feux arrière et la couverture en matière plastique contre la plaque-arrière du coffre.
- 2) Démonter le pare-chocs et le butoir en matière plastique. Supprimer définitivement les supports pare-chocs du butoir.
- 3) Faire une entaille dans le butoir en matière plastique selon dessin (1). Faire également une découpe au côté inférieur du pare-chocs selon dessin (2).
- 4) Glisser l'attelage derrière dans les poutres du châssis par les ouvertures libérées jusque les points (A) et (B) s'adaptent aux foages prévus au côté extérieur de la poutre du châssis. Placer la plaque de la poutre du châssis et introduire les boulons (voir photo 1), bien fixer (cfr. couples de serrage).
- 5) Positionner le butoir sur les points (C) de l'attelage. Monter le porteur bloc multiprise P05 sur le devant du support bloc multiprise (voir photo 2). Monter le pare-chocs sur le véhicule.
- 6) Monter la rotule.
- 7) Monter les parties qui ont été supprimées.

Notice de montage P05

- 1) Visser le poussoir à ressort M10 dans l'écrou soudé de la plaque de prise selon figure 1, de sorte que seule le goujon dépasse de la plaque.
- 2) Monter la plaque de prise avec le boulon M12x30, placer la rondelle en nylon entre la plaque de prise et le support de fixation de l'attelage (figure 2). Visser l'écrou de sécurité, mais de façon à ce que la plaque de prise puisse être déplacée.
- 3) Régler le poussoir à ressort afin de la positionner contre le support de fixation.

Les figures 3 et 4 montrent la plaque de prise en position 'cachée' et position 'd'utilisation'.

Remarque : le changement de position doit être effectué avec doigté.

Composition

Attelage référence 1477

1 rotule T43L019	(*)
4 boulons M12x40 - DIN933	(*)
4 rondelles de sûreté M12 - DIN128A	(*)
1 anneau de sécurité (-s)	(*)
6 boulons M10x40 - DIN933	(A-B)
6 rondelles de sûreté M10 - DIN128A	(A-B)
4 rondelles M10 - DIN125A	(A)
2 rondelles ø40x35x12x4	(B)
4 boulons M8x30 - DIN933	(C)
4 écrous M8 -DIN934	(C)
4 rondelles de sûreté M8 - DIN128A	(C)
8 rondelles ø23,5x8,5x1,7mm	(C)
2 pièces de montage	(A)
1 plaque de prise (P05)	

Tous les boulons et les écrous : qualité 8.8

Composition P05

1 plaque de prise rabattable P05
1 poussoir à ressort M10
1 boulon M12x30
1 écrou de sûreté M12
1 rondelle en nylon ø24x13x2,5 mm



Kia Cerato 4d. - 5d.

2004 -

Ref. 1477

Fitting instructions

- 1) Disassemble the rear lights and the boot lining to the rear plate.
- 2) Disassemble the bumper and the bumper insert. Permanently remove the bumper holders.
- 3) Make an incision in the bumper insert according to enclosed drawing (1). Make also an incision in the bumper according to enclosed drawing (2).
- 4) Place the tow bar in the chassis beams and fit loosely at (A) and (B) with (1) on the outside of the chassis beams. Insert the bolts and tighten everything firmly.
- 5) Assemble the bumper insert on the tow bar by (C). The socket holder has to be mounted on the front of the mounting plate (see enclosed instruction). Assemble the bumper on the vehicle.
- 6) Assemble the ball by (*). The socket is mounted on the socket holder P05 as shown on enclosed photos.
- 7) Assemble all parts which has been removed.

Fitting instructions P05

- 1) Screw the spring press bolts M10 in the welded nut of the plug plate according to figure 1. Make sure that only the little ball comes over the plug plate.
- 2) Mount the plug plate with bolt M12x30, place the nylon washer in between the plug plate and the fastening support of the tow bar (figure 2). Screw in the security nut but make sure that the plug plate can still move.
- 3) Arrange the spring press bolts till the bolt almost comes against the fastening support.

Figure 3 and 4 show the plug plate 'switched on' and 'off'.

Note : be careful when switching the positions on-off.

Composition

Tow bar reference 1477

1 ball T43L019	(*)
4 bolts M12x40 - DIN933	(*)
4 security washers M12 - DIN128A	(*)
1 security shackle (-s)	(*)
6 bolts M10x40 - DIN933	(A-B)
6 security washer M10 – DIN128A	(A-B)
4 washers M10 - DIN125A	(A)
2 washers ø40x25x12x4	(B)
4 bolts M8x30 - DIN933	(C)
4 nuts M8 - DIN934	(C)
4 security washer M10 – DIN128A	(C)
8 washers ø23,5x8,5x1,7mm	(C)
2 mounting pieces (1)	(A)
1 socket holder (P05)	

All bolts and nuts : quality 8.8

Composition P05

1 folding socket plate P05
1 spring press bolt M10
1 bolt M12x30
1 security nut M12
1 nylon washer ø24x13x2,5mm

Remarque

Please do not drill the car and do not cut the tow bar to rise the level of the tow bar, it will be damaged and will be unusable.

Ne percez jamais le châssis et ne coupez pas la barre de traction pour élever le niveau de la barre, elle sera endommagée et sera inutilisable.

When drilling, be careful not to damage any brake lines, electrical wiring or fuel lines.



Kia Cerato 4T. - 5T.

2004 -

Ref. 1477

Anbauanleitung

- 1) Hinterlichten und Kunststoffbekleidung gegen Hinterplatte von Koffer abmontieren.
- 2) Stoßstange und Kunststoffstoßbalken abmontieren. Endültig Stoßstangestützen von Stoßbalkenentfernen.
- 3) In Kunststoffstoßbalken einen Einschnitt machen zufolge Zeichnung (1). Auch einen Einschnitt machen in Unterseite von Stoßstange zufolge Zeichnung (2).
- 4) Anhängerkupplung hinten in Chassisbalken via freigekommenen Öffnungen schieben bis Punkte (A) und (B) passen mit vorhandene Bohrungen in Chassisbalkenaußenseite. Platte (1) an Chassisbalkenaußenseite setzen und Bolzen einbringen (siehe Foto 1), gediegen festschrauben (siehe Drehmomente).
- 5) Stoßbalken auf Punkte (C) von Anhängerkupplung setzen. Steckdosebehälter P05 auf Vorderseite von Steckdosestütze montieren (siehe Foto 2). Stoßstange auf Fahrzeug montieren.
- 6) Kugelstange montieren.
- 7) Unterteilen wie entfernt werden wieder montieren/

Anbauanleitung P05

- 1) Sprungfederbolzen M10 hinein die aufgeschweißte Mutter von Steckerplatte schrauben, wie in Figur 1. Sorge dafür, daß nur die kleine Kugel über die Steckerplatte kommt.
- 2) Steckerplatte mit Bolzen M12x30 montieren, das Nylonritzel zwischen Steckerplatte und Befestigungsstütze an Anhängerkupplung setzen (Figur 2). Das Sicherheitsritzel hineinschrauben, aber Sorge dafür, daß die Steckerplatte noch verdrehen kann.
- 3) Die Sprungfederbolzen regeln bis die Bolzen fast gegen Befestigungsstütze kommt.

Figure 3 und 4 zeichnen die Steckerplatte in beide Gebrauchsweisen : 'versteckt' und 'tätig'.

Achtung : einige Vorsicht bei wechseln von Gebrauchsweisen.

Zusammenstellung

1 Anhängerkupplung Referenz 1477	
1 Kugelstange T43/L019	(*)
4 Bolzen M12x40 –DIN 933	(*)
4 Sicherheitsritzel M12 –DIN 128 A	(*)
1 Sicherheitskettenglied (-s)	(*)
4 Bolzen M10x40 –DIN 933	(A-B)
4 Sicherheitsritzel M10 –DIN128A	(A-B)
4 Ritzel M10 –DIN 125 A	(A)
2 Ritzel ø 40x35x12x4	(B)
4 Bolzen M8x30 –DIN 933	(C)
4 Bolzen M8x30 –DIN 933	(C)
4 Muttern M12 –DIN934	(C)
4 Sicherheitsritzel M8 –DIN128A	(C)
8 Ritzel ø23,5x8,5x1,7 mm	(C)
2 Montierstück (1)	(A)
1 Steckdosebehälter (P05)	(*)

Zusammenstellung P05

1 aufklappbare Steckerplatte P05
1 Sprungfederbolzen M10
1 Bolzen M12x30
1 Sicherheitsmutter M12
1 Nylonritzel ø24x13x2,5mm

Alle Bolzen und Muttern: Qualität 8.8

Hinweise

Die Maximale Anhängelast ihres Fahrzeuges können Sie im Fahrzeugschein oder im Benutzerhandbuch nachlesen.

Im Bereich der Anlageflächen muß Unterbodenschutz und Antiröhmaterial entfernt werden.

Vor dem Bohren prüfen, daß keine, dort eventuell Leitungen beschädigt werden können.



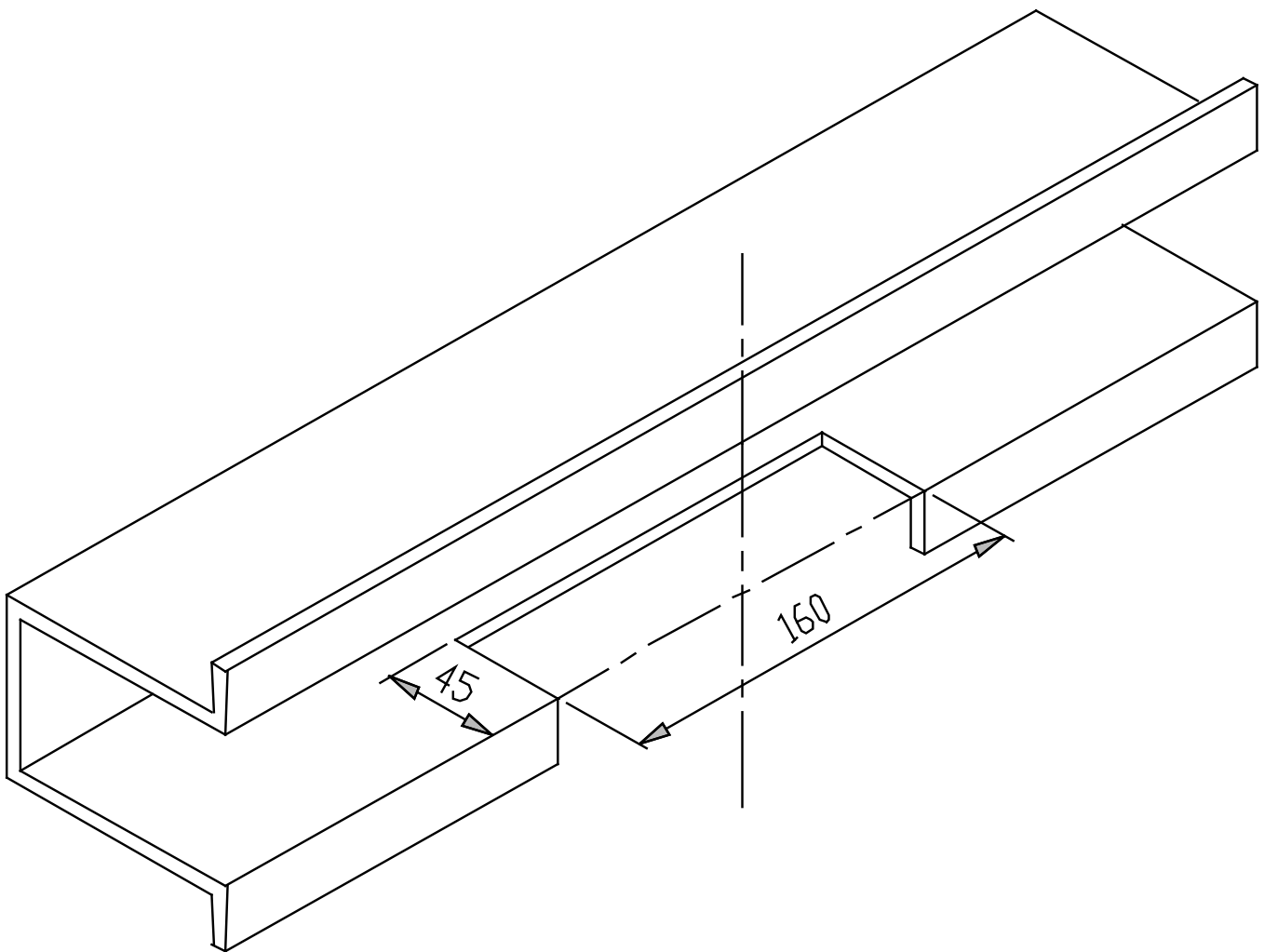
Kia Cerato 4D – 5D

- 2004

Ref. 1477

1

Insnijding kunststoffen stootbalk





Kia Cerato 4D – 5D

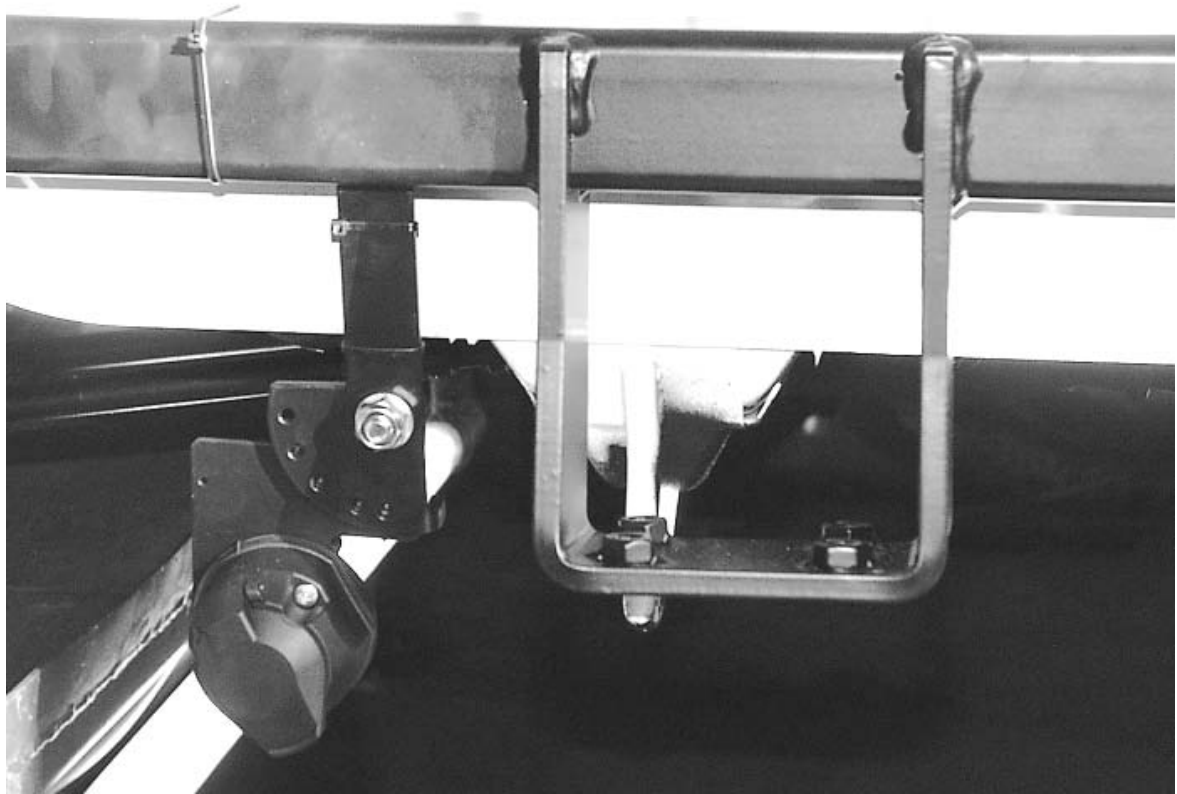
- 2004

Ref. 1477

Photo 1



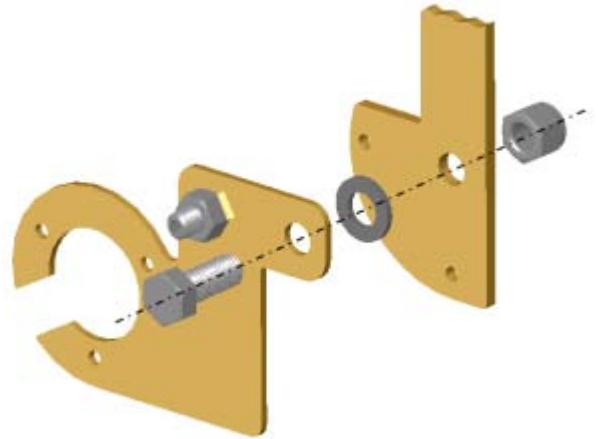
Photo 2



P05



figuur - figure - Figur 1



figuur - figure - Figur 2



figuur - figure - Figur 3



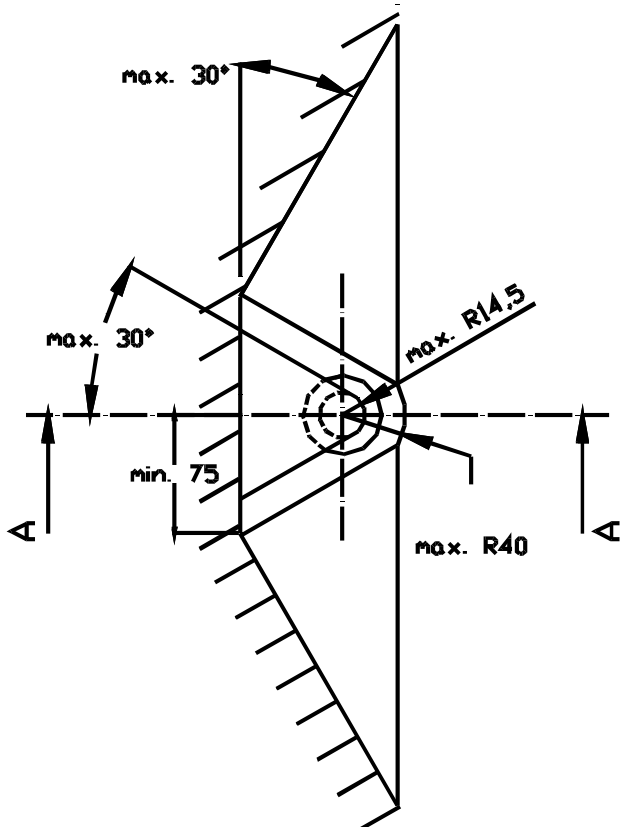
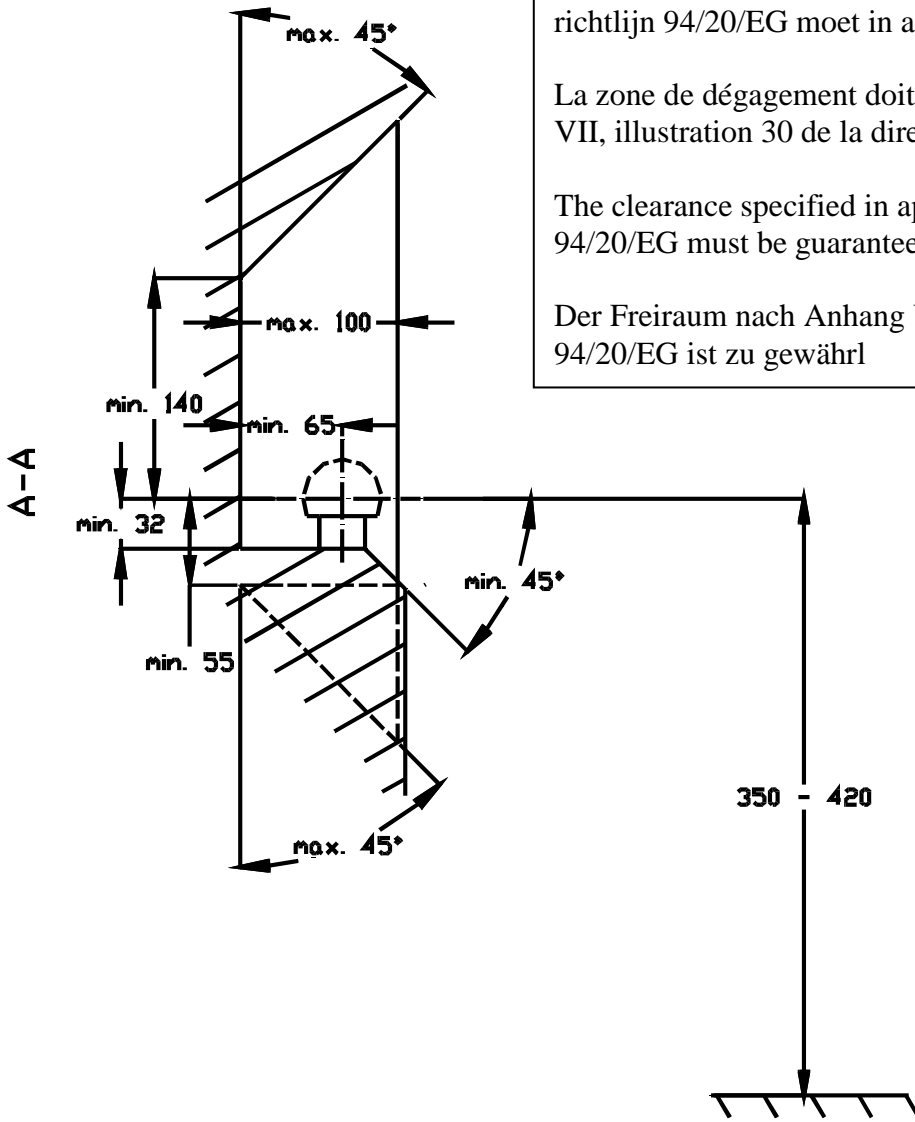
figuur - figure - Figur 4

De tussenruimte conform supplement VII, afbeelding 30 van de richtlijn 94/20/EG moet in acht worden genomen.

La zone de dégagement doit être garantie conformément à l'annexe VII, illustration 30 de la directive 94/20/CE.

The clearance specified in appendix VII, diagram 30 of guideline 94/20/EG must be guaranteed.

Der Freiraum nach Anhang VII, Abbildung 30 der Richtlinie 94/20/EG ist zu gewährleisten.



Bij toelaatbaar totaal gewicht van het voertuig

Pour poids total en charge autorisé du véhicule

At laden weight of the vehicle

Bei zulässigem Gesamtgewicht des Fahrzeuges