

# Trekhaken - Attelages - Anhängervorrichtungen - Towbars








**Opel Insignia 4d.**

**01/2009 - ....**



**GDW Ref. 1746T30**

**EEC APPROVAL N° : e6\*94/20\*0779\*01**

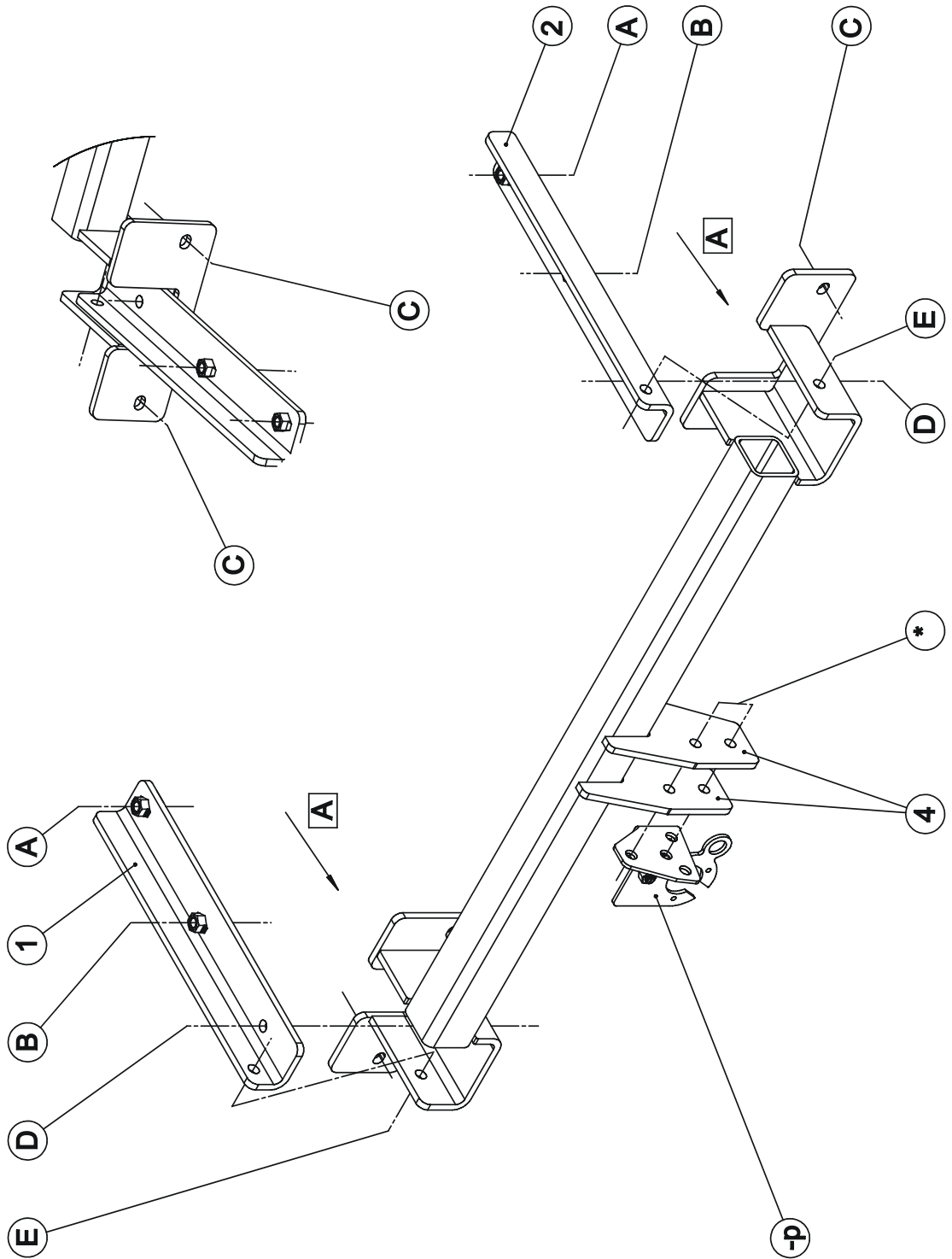
max ↓ kg	X	max ↓ kg			
					
D=		X 0.00981	≤	10,21	KN
max ↓ kg	+	max ↓ kg			
					
S/			=	85	Kg
Max. 			=	2100	Kg

**GDW nv - Hoogmolenwegel 23 - B-8790 Waregem**  
**TEL. 32 (0) 56 60 42 12 (L5) - FAX. 32 (0) 56 60 01 93**  
 E-Mail : [gdw@gdwtowbars.com](mailto:gdw@gdwtowbars.com) - Website : [www.gdwtowbars.com](http://www.gdwtowbars.com)



Opel Insignia 4d.  
01/2009 - ....  
Ref. 1746T30

Detail A



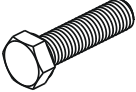






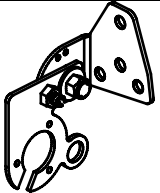
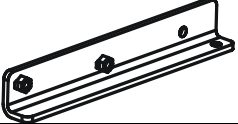
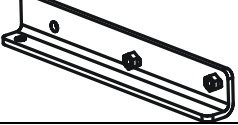
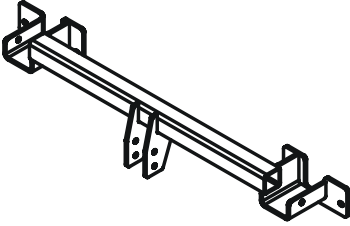
# Opel Insigna 4d.

01/2009 - ....

## Ref. 1746T30

### Samenstelling – Composition – Zusammenstellung

	8 x	DIN 933-M12x35 -8.8	A-B-D-E
	8 x 4 x	DIN 128-A12 -FSt DIN 128-A10 -FSt	A-B-D-E C
	4 x 4 x	DIN 934-M12 -8.8 DIN 934-M10 -8.8	D-E C
	4 x	DIN125A M10 Rondsels ø10,5x20x2	C
	4 x	Rondsel 40x35x12x4 GDW Ref. 905003	A-B

GDW Ref. P08	1x	GDW ref. 908059 + GDW Ref. 908060	
GDW Ref. ①	1 x		
GDW Ref. ②	1 x		
GDW Ref. 1746T30	1 x		

Bouten – Boulons – bolts – Bolzen: Kwaliteit 8.8		DIN 912 – DIN 931 – DIN 933 – DIN 7991	
M6 ≙ 10,8Nm of 1,1kgm	M8 ≙ 25,5Nm of 2,60kgm	M10 ≙ 52,0Nm of 5,30kgm	
M12 ≙ 88,3Nm of 9,0kgm	M14 ≙ 137Nm of 14,0kgm	M16 ≙ 211,0Nm of 21,5kgm	
Bouten – Boulons – bolts – Bolzen: Kwaliteit 10.9		DIN 912 – DIN 931 – DIN 933 – DIN 7991	
M6 ≙ 13,7Nm of 1,4kgm	M8 ≙ 35,3Nm of 3,6kgm	M10 ≙ 70,6Nm of 7,20kgm	
M12 ≙ 122,6Nm of 12,5kgm	M14 ≙ 194Nm of 19,8kgm	M16 ≙ 299,2Nm of 30,5kgm	
Bouten – Boulons – bolts – Bolzen: Kwaliteit 12.9		DIN 912 – DIN 931 – DIN 933 – DIN 7991	
M6 ≙ 18Nm of 1,8kgm	M8 ≙ 43Nm of 4,4kgm	M10 ≙ 87Nm of 8,9kgm	
M12 ≙ 150Nm of 15,3kgm	M14 ≙ 240Nm of 24,5kgm	M16 ≙ 370Nm of 37,7kgm	



**Opel Insigna 4d.**

**01/2009 - ....**

**Ref. 1746T30**

### Montagehandleiding

1. Achterlichtunits en bumper demonteren. Verwijder definitief de aluminium stootbalk.
2. Breng de monteerstukken (1) links en (2) rechts in de vrijgekomen chassisopeningen, de punten (A) en (B) komen te passen met de voorziene boringen in de onderzijde van de chassisbalken, breng bouten en rondsels aan en zet handvast.
3. Positioneer de trekhaak met de punten (C) op de voorziene draadeinden op de achterzijde van de koetswerkplaat, waar de stootbalk was op bevestigd, breng moeren en rondsels aan en zet handvast. De punten (D) en (E) komen te passen op (D) en (E) van de monteerstukken, breng bouten en rondsels in en zet alles degelijk vast (zie aanhaalmomenten).
4. Maak in de onderzijde van de bumper een insnijding volgens figuur 2. Monteer de bumper terug op het voertuig.
5. Monteren van de kogelstang (fig.1) samen met de stekkerdooshouder (-p), zet degelijk vast (zie aanhaalmomenten).

### Demonteren van de bumper

- achterlichtunits demonteren d.m.v. 2 plasticmoeren binnen in koffer
- 2x3 vijsjes in wielkasten
- 3 plasticpluggen onderaan bumper
- zijkanten naar buiten trekken en bumper naar achter trekken (opgepast: zit stevig vastgeklikt aan ingang kofferruimte)

#### N.B.

Voor de maximum toegestane massa welke uw voertuig mag trekken dient U uw dealer te raadplegen.  
Verwijder eventueel de bitumenlaag op de bevestigingsplaats van de trekhaak.  
Opgepast bij het boren dat men geen remleiding, elektriciteitsdraden of brandstofleidingen beschadigt.



## Opel Insigna 4d.

01/2009 - ....

**Ref. 1746T30**

### **Notice de montage**

1. Démontez les unités des feux arrière et le pare-chocs. Supprimer définitivement le butoir en aluminium.
2. Installer les pièces de montage (1) à gauche et (2) à droite par les trous dans le châssis délibérés, les points (A) et (B) s'adaptent aux forages prévus au côté inférieur des poutres de châssis, insérer les boulons et les rondelles sans serrer.
3. Installer l'attelage avec (C) sur les bouts de fil prévus sur le derrière de la plaque de carrosserie, sur laquelle le butoir était fixé, insérer les écrous et les rondelles sans serrer. Les points (D) et (E) s'adaptent aux (D) et (E) des pièces de montage, insérer les boulons et les rondelles et bien visser le tout (cf. couples de serrage).
4. Faire un découpe dans le côté inférieur du pare-chocs selon figur 2. Remonter le pare-chocs sur le véhicule.
5. Monter la boule (fig. 1) ensemble avec le porteur bloc multiprise (-p), bien visser le tout (cfr. couples de serrage).

### **Démontage le pare-chocs**

- démonter les unités des feux arrière par moyen des 2 écrous en plastique à l'intérieur du coffre
- 2x3 vis au logements de roue
- 3 rivets en plastique au côté inférieur du pare-chocs
- clipsage des côtés vers l'extérieur et reculer le pare-chocs (attention : le pare-chocs est bien fixé à l'entrée du coffre)

#### Remarque

Pour le poids de traction maximum autorisé de votre voiture, consulter votre concessionnaire.  
Enlever la couche de bitume ou d'anti-tremblement qui recouvre éventuellement les points de fixation.  
Veiller en perçant à ne pas endommager les conduites de frein et de carburant



**Opel Insigna 4d.**

**01/2009 - ....**

**Ref. 1746T30**

### **Fitting instructions**

1. Disassemble the rear light units and the bumper. Remove the aluminum buffer beam definitively.
2. Insert the assemble pieces (1) at the left and (2) at the right via the deliberated chassis holes, (A) and (B) fit with the provided drillings in the bottom of the chassis beams, insert the bolts and washers without tightening.
3. Install the tow bar with (C) on the provided thread ends on the back of the coach work's plate, where the buffer beam was fixed to, insert he nuts and the washers without tightening. (D) and (E) fit with (D) and (E) of the assembly pieces, insert the bolts and the washers and do tighten everything firmly (see tension).
4. Make an incision in the bottom of the bumper according to fig.2. Re-assemble the bumper on the vehicle.
5. Assemble the ball (fig.1) together with the socket plate holder (-p), and do tighten everything firmly (see tension).

### **Disassemblage of the bumper**

- disassemble the rear light units by means of 2 plastic nuts inside the trunk
- 2x3 screws in wheel casings
- 3 plastic rivets at the bottom of the bumper
- push the sides to the outside and push the bumper to the back (attention: the bumper is solidly fixed at the entrance of the trunk.)

#### **Note**

Please consult your cardealer or owners manual for the maximal permissible towing mass.  
Remove any bitumen coating on the fastening position for the tow bar.  
When drilling, be carefull not to damage any brake lines, electrical wiring or fuel lines.



## Opel Insigna 4d.

01/2009 - ....

**Ref. 1746T30**

### Anbauanleitung

1. Die Rücklichteinheiten und die Stoßstange abmontieren. Den Stoßfängergrundträger aus Aluminium definitiv entfernen (wird nicht mehr verwendet).
2. Bringen Sie die Montagestücke (1) links und (2) rechts in die freigewordenen Chassisöffnungen ein, bis die Punkte (A) und (B) mit den vorgesehenen Bohrungen an der Unterseite des Chassisträgers übereinstimmen. Bringen Sie die Bolzen und Scheiben an und schrauben Sie alles handfest.
3. Positionieren Sie die Anhängerkupplung mit den Punkten (C) auf die vorgesehenen Gewindebolzen an der Rückseite des Karosserieheckbleches, wo vorher der Stoßfängergrundträger der Stoßfänger befestigt war. Bringen Sie die Muttern und Scheiben an und schrauben Sie alles handfest. Die Punkte (D) und (E) stimmen mit den Punkten (D) und (E) von den Montagstücken überein, bringen Sie die Bolzen und Scheiben an und schrauben Sie alles entsprechend der Drehmomentenvorgabe fest.
4. Machen Sie an der Unterseite der Stoßstange eine Ausschnitt laut Abb. 2.
5. Montieren Sie die Stoßstange wieder am Fahrzeug.
6. Montieren Sie die Kugelstange (Abb. 1) zusammen mit em Steckdosenhalter (-p) und dem Sicherheitshaken (-s) und schrauben Sie alles entsprechend der Drehmomentenvorgabe fest.

### Abmontieren von der Stoßstange

- Rücklichteinheiten abmontieren, indem Sie die zwei Plastikschrauben an der Innenseite des Kofferraums lösen
- 2 x 3 Schrauben im Radkasten
- 3 Plastikdübel unten an der Stoßstange
- Seitenkanten nach außen ziehen und Stoßstange nach hinten wegziehen (Achtung: ist am Eingang des Kofferraums ziemlich fest geklickt).

#### Hinweise

Die maximale Anhängelast ihres Fahrzeuges können Sie im Fahrzeugschein oder im Benutzerhandbuch nachlesen.

Im Bereich der Anlageflächen muss der Unterbodenschutz und das Antidröhnmaterial entfernt werden.

Vor dem Bohren prüfen, dass dort eventuell keine Leitungen beschädigt werden können



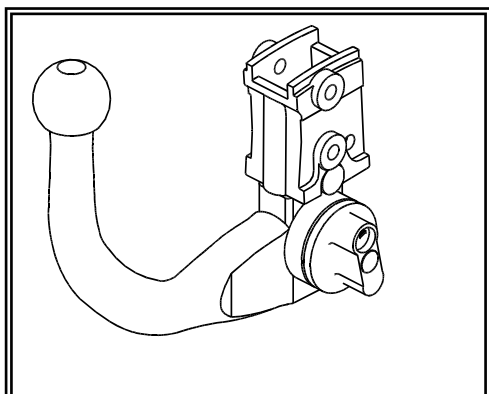
**Opel Insignia 4d.**

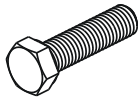


**01/2009 - ....**

**Ref. 1746T30**

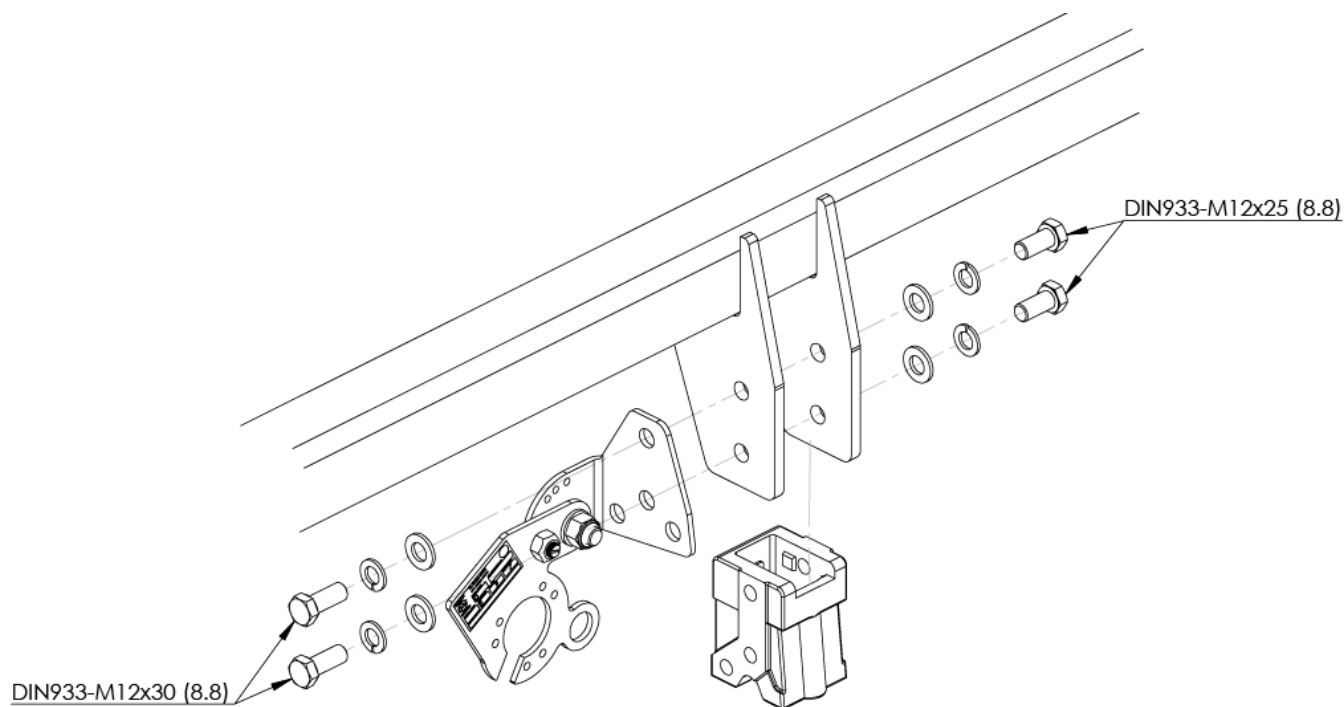
**Fig. 1**

**Geleverd met - Livré avec**  
**Delivered with - Geliefert mit**



	2 x 2 x	DIN 933-M12x25 -8.8 DIN 933-M12x30 -8.8
	4 x	DIN 128-A12-FSt
	4 x	DIN 125-B13-140HV

**1 x T30**







**Opel Insignia 4d.**

**01/2009 - ....**

**Ref. 1746T30**



**Opel Insignia 4d.**

**01/2009 - ....**

**Ref. 1746T30**

Monteren stekkerdooshouder P08

- 1) Draai de verende aandrukbout M10 in de opgelaste moer van de priseplaat volgens figuur 1. Zorg ervoor dat enkel nog het kogeltje boven de priseplaat uitkomt.
- 2) Monteer vervolgens de priseplaat met de bout M12x30, plaats een nylon rondsel tussen de priseplaat en het voetstuk, en één tussen de priseplaat en de borgmoer M12 (figuur 2). Draai de borgmoer op maar zorg ervoor dat de priseplaat nog kan verdraaien.
- 3) Regel de verende aandrukbout tot de bout bijna tegen de bevestigingssteun komt.

Figuur 3 en 4 tonen de priseplaat in de 'verborgen' - en de 'gebruiks'-stand

Montage du porteur multiprise P08

- 1) Visser le poussoir à ressort M10 dans l'écrou soudé de la plaque de prise selon figure 1, de sorte que seule le goujon dépasse de la plaque.
- 2) Monter la plaque de prise avec le boulon M12x30, placer une rondelle de nylon entre la plaque de prise et le pied et une entre la plaque de prise et l'écrou de sûreté M12 (figure 2). Visser l'écrou de sécurité, mais de façon à ce que la plaque de prise puisse être déplacée.
- 3) Régler le poussoir à ressort afin de la positionner contre le support de fixation.

Les figures 3 et 4 montrent la plaque de prise en position 'cachée' et position 'd'utilisation'.

Remarque : le changement de position doit être effectué avec doigté



**Opel Insigna 4d.**

**01/2009 - ....**

**Ref. 1746T30**

### Assemblage of the socket plate holde P08

- 1) Screw the spring press bolts M10 in the welded nut of the plug plate according to figure 1. Make sure that only the little ball comes over the plug plate.
- 2) Mount the plug plate with bolt M12x30, place the nylon washer in between the plug plate and the fastening support of the tow bar (figure 2). Screw in the security nut but make sure that the plug plate can still move.
- 3) Arrange the spring press bolts till the bolt almost comes against the fastening support.

Figure 3 and 4 show the plug plate 'switched on' and 'off'.

Note : be careful when switching the positions on-off

### Montieren von dem Steckdosenhalter P08

- 1) Den Sprungfederbolzen M10 in die aufgeschweißte Mutter von dem Steckdosenhalter schrauben, wie in Figur 1 gezeichnet. Dafür sorgen, dass nur die kleine Kugel über den Steckdosenhalter kommt.
- 2) Den Steckdosenhalter mit dem Bolzen M12x30 montieren, die Nylonscheibe zwischen den Steckdosenhalter und die Befestigungsstütze an der Anhängerkupplung setzen (Figur 2). Den Sicherheitsbolzen hineinschrauben, aber dafür sorgen, dass der Steckdosenhalter noch verdreht werden kann.
- 3) Den Sprungfederbolzen regeln, bis der Bolzen fast gegen die Befestigungsstütze kommt.

Figur 3 und 4 zeigen den Steckdosenhalter in beiden Gebrauchsweisen: 'versteckt' und 'tätig'.

**Achtung**: Vorsicht beim wechseln von den Gebrauchsweisen

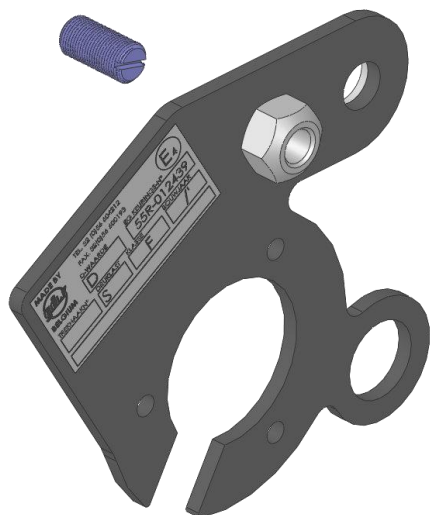


Opel Insignia 4d.

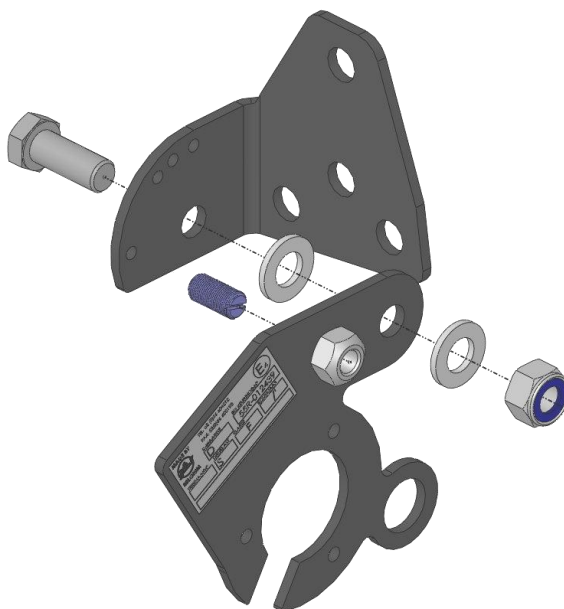
01/2009 - ....

Ref. 1746T30

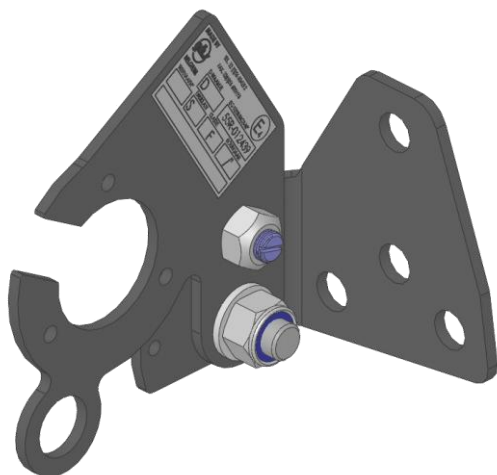
P08



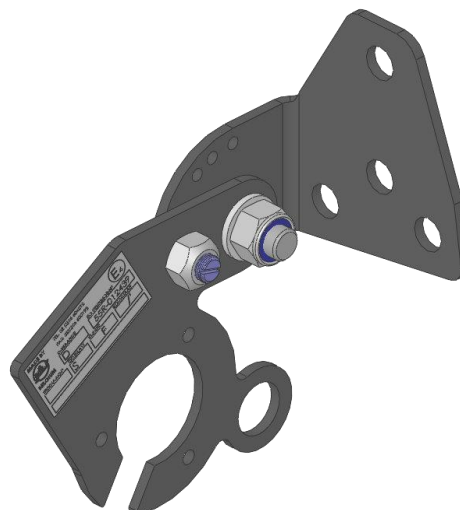
Figur – figure – figur 1



Figur – figure –figur 2



Figur – figure –figur 3



Figur – figure –figur 4

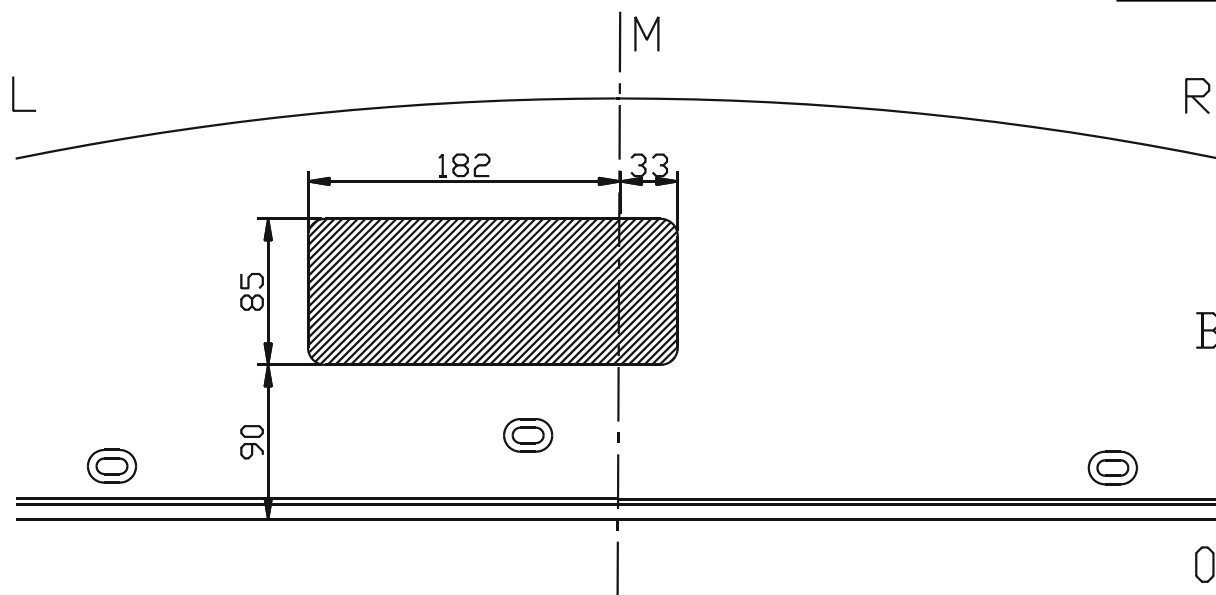


Opel Insignia 4d.

01/2009 - ....

Ref. 1746T30

Fig. 2



Uitsnijding bumper : het gearceerde gebied moet weggesneden worden  
“B” = de bumper  
“O” = de onderrand van de bumper  
“M” = het midden van de bumper

Découpe pare-chocs : la zone hachurée doit être découpée  
“B” = le pare-chocs  
“O” = le bord inférieur du pare-chocs  
“M” = le milieu du pare-chocs

Ausschnitt Stoßstange : das schraffierte Gebiet muss weggeschnitten werden  
“B” = Stoßstange  
“O” = Unterrand Stoßstange  
“M” = die Mitte von der Stoßstange

Excision bumper : the hatched area has to be cut away  
“B” = the bumper  
“O” = the lower rim of the bumper  
“M” = the middle of the bumper



**Opel Insigna 4d.**

**01/2009 - ....**

**Ref. 1746T30**

**BELANGRIJKE RAADGEVINGEN :**

**IN HET VOERTUIG BEWAREN**

Montage :

- Voor aanvang van de montage dient de trekhaak gecontroleerd te worden op transport schade.
- Raadpleeg aandachtig de montagehandleiding. Alle instructies dienen gevolgd te worden.
- Voor de montage moet de trekhaak eerst op het voertuig gepresenteerd worden.
- Bij het boren van gaten, controleren dat aanwezige bekabelingen niet beschadigd kunnen worden. Verwijder antidreun of bitumenlaag. Geboorde gaten en carrosserie onderdelen met corrosiewerende verf behandelen.
- Als het voertuig geen standaard bumpers heeft (speciale serie, sportuitvoeringen, Tuning parts ...), dient de uitsparingsmal gecontroleerd te worden. Neem bij twijfel contact op met GDW.

**De geleverde trekhaak is enkel gemonteerd voor stockering, daarom moeten alle onderdelen worden gedemonteerd!!**

Garantie :

- De aangegeven Max. trekmassa, "D" en "S" waarde mogen niet overschreden worden.
- Na 1.000.km gebruik en ten minste 1 keer per jaar hoeft de trekhaak gecontroleerd te worden :
  - o Alle boutverbindingen controleren en bij spannen als nodig.
  - o Beschadiging aan de verf herstellen.
  - o Als de trekhaak door een externe belasting geraakt wordt moet deze vervangen worden.
  - o De interne delen van het afneembaar systeem moeten ingevet worden.

Gebruik :

- **Indien trekhaak kogel de kentekenplaat of het mistlicht geheel of gedeeltelijk bedekt MOET deze bij niet gebruik verwijderd worden.**

**RECOMMANDATIONS IMPORTANTES :**

**A CONSERVER DANS LE VEHICULE**

Montage :

- S'assurer que l'attelage n'ait pas été endommagé durant le transport. Vérifier la référence.
- Consulter attentivement la notice de pose et suivre à la lettre les instructions de montage de l'attelage.
- Présenter l'attelage sous le véhicule avant d'effectuer le montage.
- Si des forages sont nécessaires, s'assurer de l'absence de câbles électriques, de freinage ou autres. Enlever les restes de forage et traiter les tôles ou tubes forés avec un produit anti-corrosif.
- Si le véhicule est équipé de pare-chocs non standards (séries spéciales, kits sport, tuning ...), il est impératif de consulter le service technique de GDW avant de procéder au montage.

**L'attelage livré est uniquement monté pour stockage, il faut démonter les parties!!**

Garantie :

- Respecter la masse tractable du véhicule ainsi que les valeurs « D » et « S » précisées dans la notice.
- L'attelage doit être contrôlé après les premiers 1.000 km d'utilisation et ensuite au moins une fois par an :
  - o Contrôler toute la visserie et resserrer si nécessaire
  - o Réparer les dommages qu'aurait subis la peinture
  - o Remplacer les pièces qui auraient été endommagées suite à un accident ou une collision
  - o Graisser les parties intérieures des attelages escamotables

Utilisation :

- **Si la rotule ou la boule est positionnée devant la plaque d'immatriculation ou le feu de brouillard, il est OBLIGATOIRE de la retirer quand elle n'est pas utilisée !**



**Opel Insigna 4d.**

**01/2009 - ....**

**Ref. 1746T30**

**GENERAL INSTRUCTIONS:**

**MUST BE KEPT IN THE VEHICLE**

Fitting :

- Make sure that the tow bar has not been damaged during transport and it is the right reference for the vehicle.
- Read the fitting instruction before starting and follow them very precisely during the fitting.
- Present the tow bar under the car first to check if all points are right.
- If holes have to be drilled, check that no wires can be damaged, remove all soundproofing material, clean and protect the drilled holes with an anticorrosive product.
- If the vehicle is equipped with special bumpers (sport or tuning parts...) first contact the technical service of GDW to be sure that the tow bar can be fitted.

**The towbar delivered is only for storage, the parts have to be disassembled!!**

Guarantee :

- The indicated towing weight, "D" and "S" values may not be exceeded
- The tow bar has to be checked after 1.000 km and every year :
  - o All bolts should be checked and retightened if necessary
  - o Repair any damage to the paint finish
  - o Replace any damaged components
  - o Parts of the detachable tow bars must be kept well greased.

Use :

- **If the towing ball covers the number plate or the fog light, it must always be removed when no trailer is used.**

**WICHTIGE RATSCHLÄGE :**

**IN FAHRZEUG BEWAHREN**

Montage :

- Vor Anfang der Montage muss die Anhängerkupplung auf Transportschäden kontrolliert werden.
- Aufmerksam die Anbauanleitung zu Rate ziehen. Alle Anweisungen sollen beachtet werden
- Erst die Anhängerkupplung und das Fahrzeug kontrollieren, danach montieren.
- Vor dem Bohren der Löcher prüfen, ob anwesende Kabel nicht beschädigt werden können. Dröhnschutz und Unterbodenschutz entfernen. Gebohrte Löcher und Karosserieunterteile mit einer korrosionsfesten Farbe behandeln.
- Falls das Fahrzeug keine Standardstoßstangen hat (spezielle Serie, Sportausführungen, Tuning ...), muss die Aussparung nachgeprüft werden. Im Zweifelsfall, GDW kontaktieren.

Garantie :

- Die angegeben max. Anhängelast, "D" und "S" Wert, darf nicht überschritten werden.
- Nach 1.000 Km Gebrauch und wenigstens 1 mal pro Jahr muss die Anhängerkupplung nachgeprüft werden :
  - o Alle Bolzenverbindungen nachprüfen und nachziehen falls nötig.
  - o Beschädigungen an der Farbe ausbessern.
  - o Falls die Anhängerkupplung durch eine extreme Belastung beschädigt wurde, muss diese ersetzt werden.
  - o Das innere Teil vom abnehmbaren System einfetten.

Gebrauch :

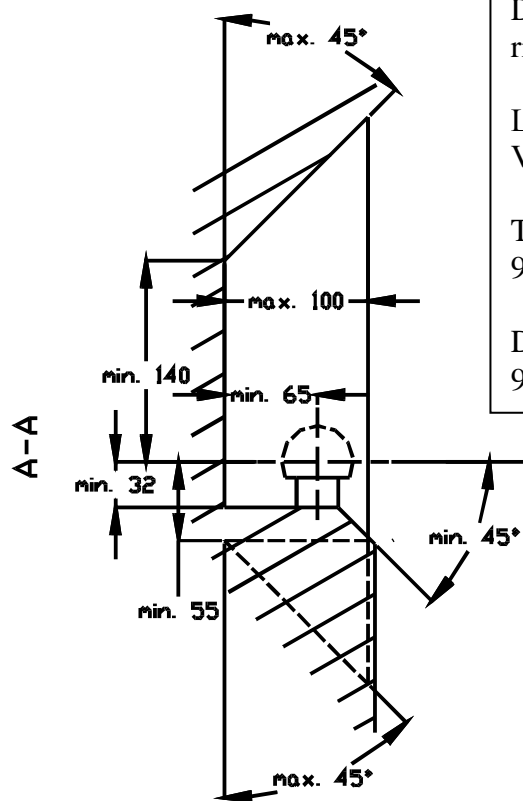
- **Falls die Kugel von der Anhängerkupplung das Kennzeichen oder den Nebelscheinwerfer ganz oder zum Teil verdeckt, muss diese bei Nichtgebrauch entfernt werden.**



**Opel Insigna 4d.**

**01/2009 - ....**

**Ref. 1746T30**

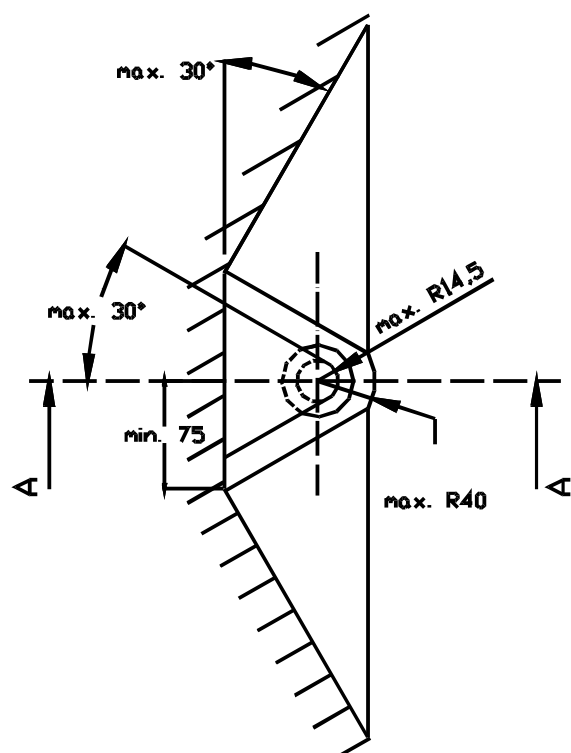
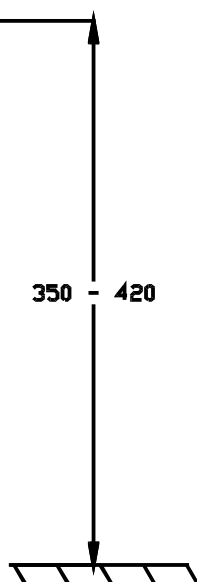


De tussenruimte conform supplement VII, afbeelding 30 van de richtlijn 94/20/EG moet in acht worden genomen.

La zone de dégagement doit être garantie conformément à l'annexe VII, illustration 30 de la directive 94/20/CE.

The clearance specified in appendix VII, diagram 30 of guideline 94/20/EG must be guaranteed.

Der Freiraum nach Anhang VII, Abbildung 30 der Richtlinie 94/20/EG ist zu gewährleisten.



Bij toelaatbaar totaal gewicht van het voertuig

Pour poids total en charge autorisé du véhicule

At laden weight of the vehicle

Bei zulässigem Gesamtgewicht des Fahrzeuges