

Trekhaken - Attelages - Anhängervorrichtungen - Tow bars








Toyota Landcruiser V8

2007 - ...



GDW Ref. 1698

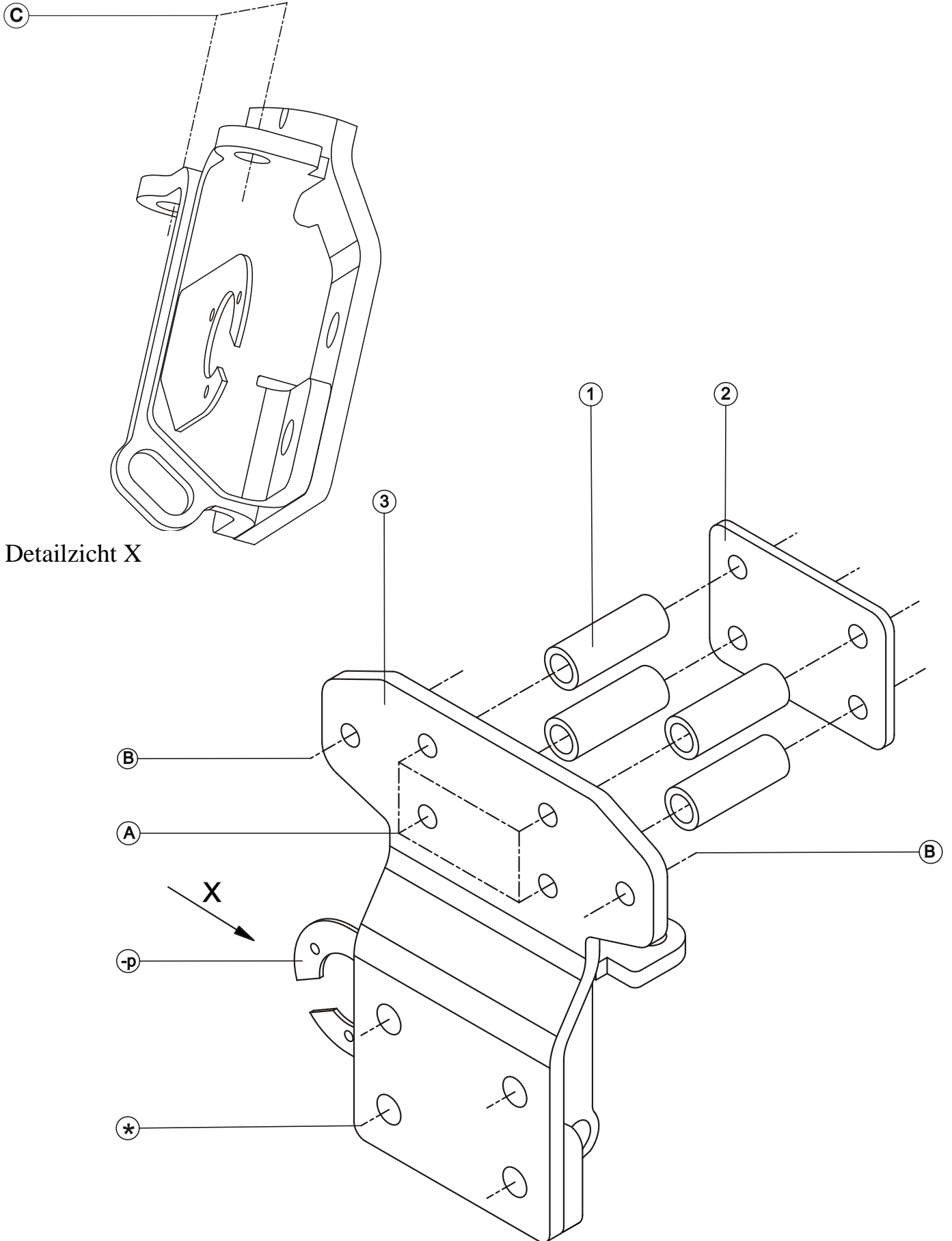
EEC APPROVAL N°: e6*94/20*0725*00

max ↓ kg	X	max ↓ kg			
					
D=			X 0.00981	≤	16,7 KN
max ↓ kg	+	max ↓ kg			
					
S/			=		140 Kg
Max. 			=		3500 Kg

GDW nv - Hoogmolenwegel 23 - B-8790 Waregem
TEL. 32(0)56 60 42 12(L5) - FAX. 32(0)56 60 01 93
 E-Mail : gdw@gdwtowbars.com - Website : www.gdwtowbars.com



Toyota Landcruiser V8
2007 - ...
Ref. 1698



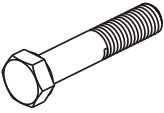
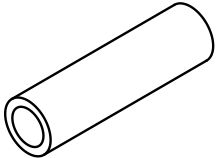
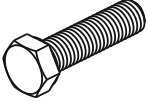
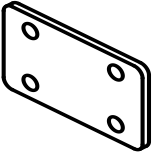

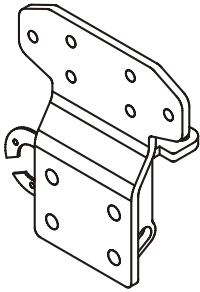

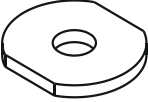


Toyota Landcruiser V8

2007 - ...

Ref. 1698

Samenstelling – Composition – Zusammenstellung

	4X 2X	DIN 931-M12x110-8.8 DIN 931-M12x45-8.8	A B	GDW ref. 1	4X	
	2X	DIN 933-M16x50-8.8	C	GDW ref. 2	1X	
	6X 2X	DIN 934-M12-8.8 DIN 934-M16-8.8	A-B C	GDW ref 1698	1X	
	6X 2X	DIN 128-A12-FSt DIN 128-A16-FSt	A-B C			
	2X	Rondsels ø40x35x14x4 GDW Ref 905000	B			

Bouten – Boulons – bolts – Bolzen: Kwaliteit 8.8		DIN 912 – DIN 931 – DIN 933 – DIN 7991	
M6 ≙ 10,8Nm of 1,1kgm	M8 ≙ 25,5Nm of 2,60kgm	M10 ≙ 52,0Nm of 5,30kgm	
M12 ≙ 88,3Nm of 9,0kgm	M14 ≙ 137Nm of 14,0kgm	M16 ≙ 211,0Nm of 21,5kgm	
Bouten – Boulons – bolts – Bolzen: Kwaliteit 10.9		DIN 912 – DIN 931 – DIN 933 – DIN 7991	
M6 ≙ 13,7Nm of 1,4kgm	M8 ≙ 35,3Nm of 3,6kgm	M10 ≙ 70,6Nm of 7,20kgm	
M12 ≙ 122,6Nm of 12,5kgm	M14 ≙ 194Nm of 19,8kgm	M16 ≙ 299,2Nm of 30,5kgm	
Bouten – Boulons – bolts – Bolzen: Kwaliteit 12.9		DIN 912 – DIN 931 – DIN 933 – DIN 7991	
M6 ≙ 18Nm of 1,8kgm	M8 ≙ 43Nm of 4,4kgm	M10 ≙ 87Nm of 8,9kgm	
M12 ≙ 150Nm of 15,3kgm	M14 ≙ 240Nm of 24,5kgm	M16 ≙ 370Nm of 37,7kgm	



Toyota Landcruiser V8

2007 - ...
Ref. 1698

Montagehandleiding

1. Neem het reservewiel weg en demonteer de bumper.
2. Verwijder definitief het metalen steuntje dat zich achteraan op de dwarsbalk bevindt.
3. Positioneer de trekhaak met ref.(A) en ref.(B) tegen de achterzijde en ref.(C) tegen de onderzijde van de dwarsbalk op de voorziene boringen. Breng via de voorzijde, in de voorziene boringen, de buisjes met ref.(1) in de dwarsbalk en via de achterzijde van de dwarsbalk de contraplaat ref.(2). Breng alle bouten en rondsels aan en schroef alles degelijk vast (zie aanhaalmomenten).
4. Maak in de onderzijde van de bumper een insnijding volgens figuur 1. Monteer de bumper op het voertuig.
5. Monteren van koppelingskogel (*)

Demonteren van de bumper

- Verwijder de moddervangers.
- Links 7 vijsjes / rechts 8 vijsjes.
- 8 vijsjes onderaan de bumper.
- Verwijder de zwarte plastic cover op de bumper.
- 5 vijsjes achter de zwarte plastic cover.
- Zijkanten naar buiten losklikken
- Bumper achteruit afschuiven.

N.B.

Voor de maximum toegestane massa welke uw voertuig mag trekken dient U uw dealer te raadplegen.
Verwijder eventueel de bitumenlaag op de bevestigingsplaats van de trekhaak.
Opgepast bij het boren dat men geen remleiding, elektriciteitsdraden of brandstofleidingen beschadigt.



Toyota Landcruiser V8

2007 - ...
Ref. 1698

Notice de montage

1. Enlevez la roue de secours et démontez le pare-chocs.
2. Enlevez définitivement le support en métal qui se trouve derrière la poutre transversale.
3. Positionnez le crochet de remorque avec réf.(A) et réf.(B) contre la face arrière et réf.(C) contre la face inférieure de la poutre transversale, sur les fraisages prévus. Introduisez, dans les forages prévus et via la face avant, les petits tubes avec réf.(1) dans la poutre transversale et via la face arrière de la poutre transversale dans la contre-plaque réf.(2). Introduisez tous les boulons et rondelles et vissez le tout fermement (voir couples de serrage).
4. Faites une entaille dans la face inférieure du pare-chocs selon la figure 1. Montez le pare-chocs sur le véhicule.
5. Montez la boule d'attelage (*)

Demontage du pare-chocs

- Enlevez les garde-boue.
- A gauche 7 vis/à droite 8 vis.
- 8 vis au-dessous du pare-chocs.
- Enlevez le couvercle de plastique noir sur le pare-chocs.
- 5 vis derrière le couvercle de plastique noir.
- Décrochez les côtés vers l'extérieur.
- Faites glisser le pare-chocs vers l'arrière.

Remarque

Pour le poids de traction maximum autorisé de votre voiture, consulter votre concessionnaire.
Enlever la couche de bitume ou d'anti-tremblement qui recouvre éventuellement les points de fixation.
Veiller en percant à ne pas endommager les conduites de frein et de carburant



Toyota Landcruiser V8

2007 - ...
Ref. 1698

Fitting instructions

1. Remove the reserve wheel and disassemble the bumper.
2. Permanently remove the metal support which is located on the rear of the crossbeam.
3. Place the tow bar with ref.(A) and ref.(B) against the rear side and ref.(C) on the lower side of the crossbeam on the drillings provided. Insert the tubes with ref. (1) through the front in the drillings provided in the crossbeam and, through the rear of the crossbeam, the counter plate (ref. 2). Insert all the bolts and washers and screw everything tightly (see tension).
4. Make an incision in the lower rim of the bumper as shown in illustration 1, then re-assemble the bumper on the vehicle.
5. Mount the ball (*).

Disassembling the bumper:

- Remove the mud guards.
- 7 screws on the left / 8 screws on the right.
- 8 screws on the bottom rim of the bumper.
- Remove the black plastic cover from the bumper.
- 5 screws behind the black plastic cover.
- Click the sides loose towards the outside
- Shift the bumper to the back.

Note

Please consult your cardealer or owners manual for the maximal permissible towing mass.
Remove any bitumen coating on the fastening position for the tow bar.
When drilling, be carefull not to damage any brake lines, electrical wiring or fuel lines.



Toyota Landcruiser V8

2007 - ...

Ref. 1698

Anbauanleitung

1. Nehmen Sie das Ersatzrad heraus und demontieren Sie die Stoßstange.
2. Entfernen Sie endgültig die Metallstütze, die sich hinten am Querbalken befindet.
3. Positionieren Sie die Anhängerkupplung mit Ref. (A) und Ref. (B) an der Rückseite und Ref. (C) an der Unterseite des Querbalkens an den vorgesehenen Bohrungen. Montieren Sie über die Vorderseite in den vorgesehenen Bohrungen die Rohre mit Ref. (1) in den Querbalken und über die Rückseite desselben die Gegenplatte Ref. (2). Bringen Sie alle Bolzen und Ritzel an und schrauben Sie alles ordentlich fest (siehe Anzugsmomente).
4. Machen Sie in der Unterseite der Stoßstange einen Einschnitt gemäß Abbildung 1. Montieren Sie die Stoßstange am Fahrzeug.
5. Montieren Sie die Kupplungskugel (*).

Demontieren der Stoßstange

- Entfernen Sie die Schmutzfänger.
- Links 7 Schrauben / rechts 8 Schrauben.
- 8 Schrauben unten an der Stoßstange.
- Entfernen Sie den schwarzen Plastikschutz von der Stoßstange.
- 5 Schrauben hinter dem schwarzem Plastikschutz.
- Seiten nach außen ausrasten.
- Stoßstange nach hinten herausziehen.

Hinweise

Die Maximale Anhängelast ihres Fahrzeuges können Sie im Fahrzeugschein oder im Benutzerhandbuch nachlesen.
Im Bereich der Anlageflächen muß Unterbodenschutz und Antiröhmaterial entfernt werden.
Vor dem Bohren prüfen, daß keine, dort eventuell Leitungen beschädigt werden können



Toyota Landcruiser V8

2007 - ...

Ref. 1698

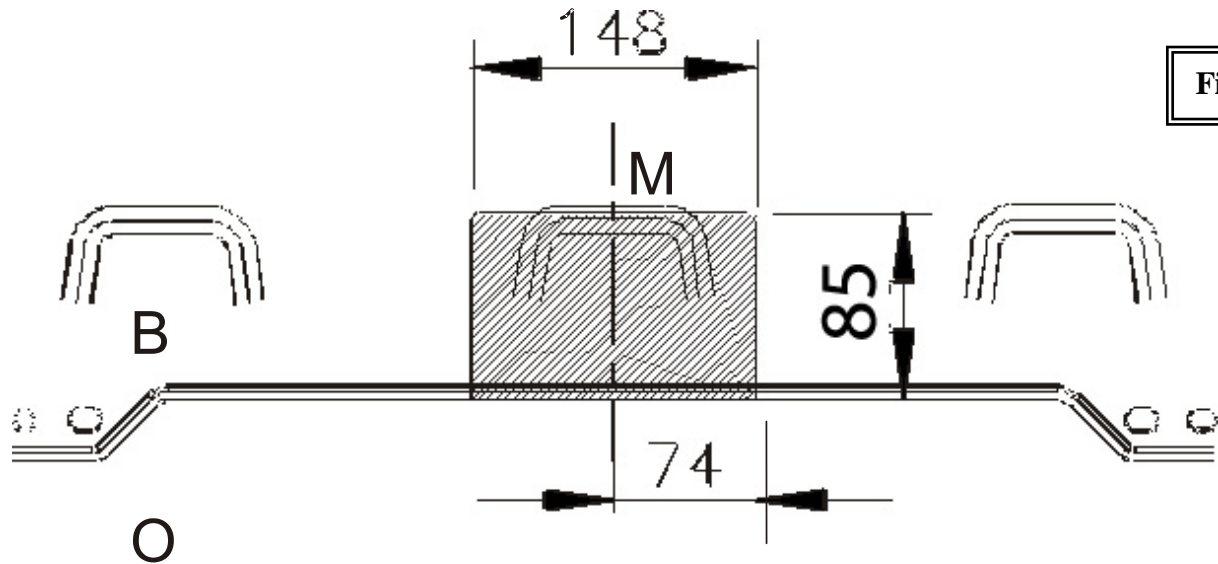


Fig.1

Uitsnijding bumper : het gearceerde gebied moet weggesneden worden
"B" = de bumper
"O" = de onderrand van de bumper
"M" = het midden van de bumper

Découpe pare-chocs : la zone hachurée doit être découpée
"B" = le pare-chocs
"O" = le bord inférieur du pare-chocs
"M" = le milieu du pare-chocs

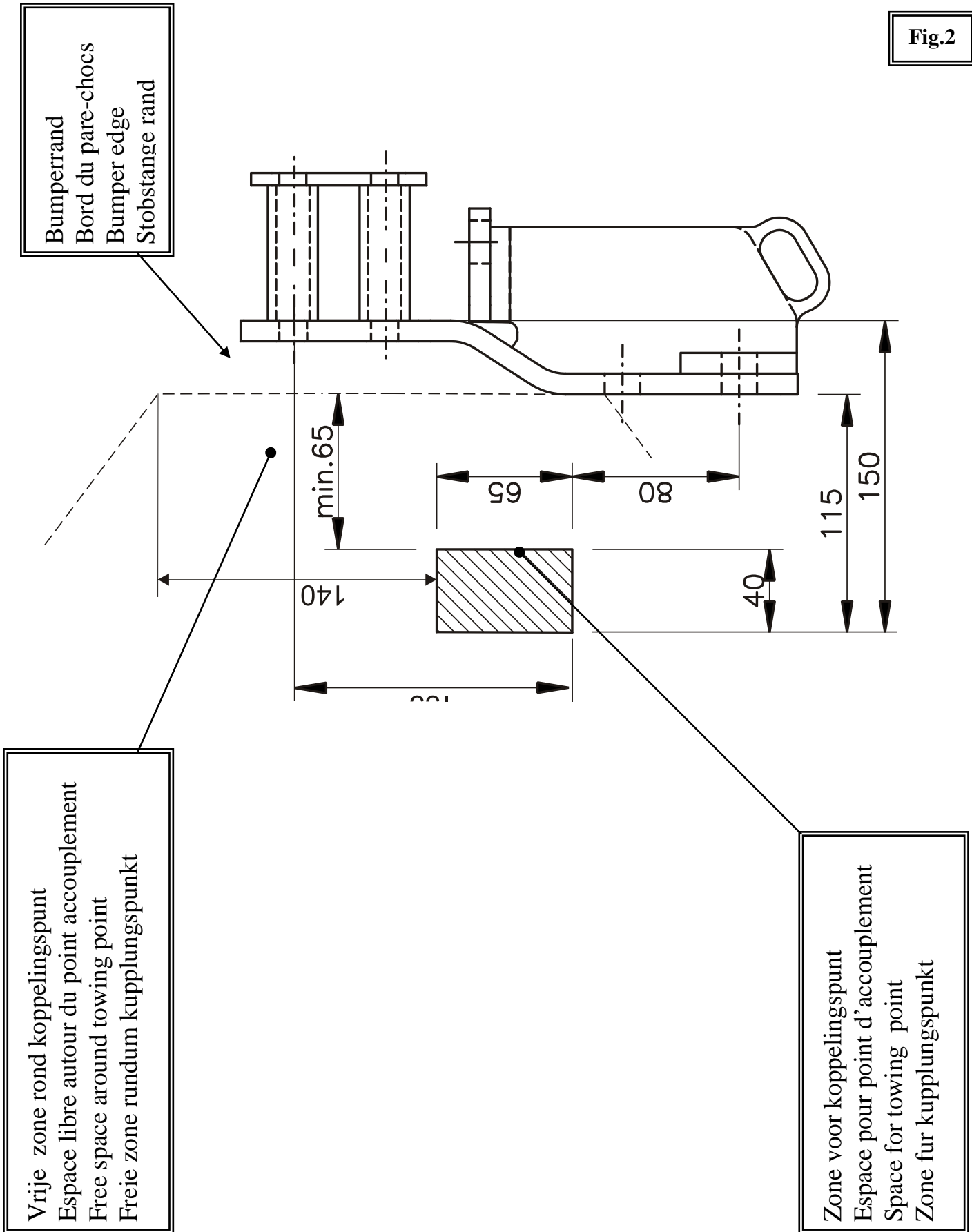
Ausschnitzung Stoßstange : das schraffierte Gebiet muß weggeschnitten werden
"B" = Stoßstange
"O" = Unterrand Stoßstange
"M" = der Mitter von Stoßstange

Excision bumper : the hatched area has to be cut away
"B" = the bumper
"O" = the lower rim of the bumper
"M" = the middle of the bumper



Toyota Landcruiser V8
2007 - ...
Ref. 1698

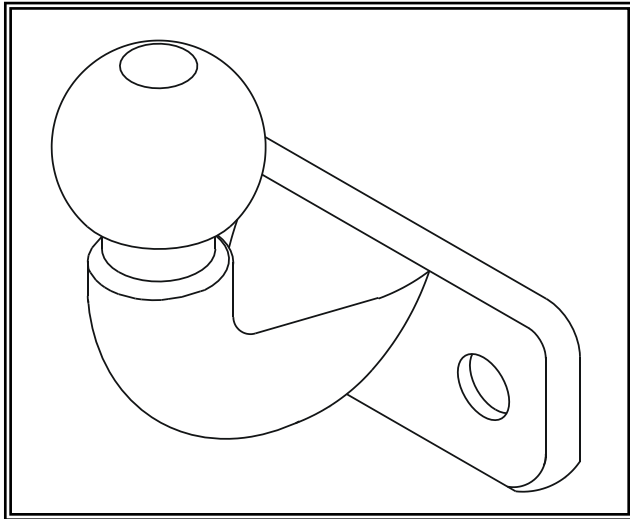
Fig.2





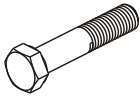


Toyota Landcruiser V8
2007 - ...
Ref. 1698

Geleverd met - Livré avec
Delivered with - Geliefert mit



50T

Fig. 3

2 x		DIN 931 - M16 x 55 - 8.8
2 x		DIN 128 - A16 - FSt
2 x		DIN934 - M16 - 8.8

Opties - Options
Options - Optionen

Bolcombi
(type3)

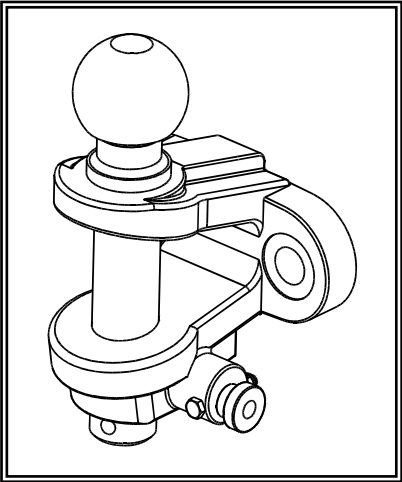


Fig. 4



Toyota Landcruiser V8

2007 - ...

Ref. 1698



Toyota Landcruiser V8

2007 - ...

Ref. 1698



Toyota Landcruiser V8

2007 - ...

Ref. 1698



Toyota Landcruiser V8

2007 - ...
Ref. 1698

BELANGRIJKE RAADGEVINGEN :

IN HET VOERTUIG BEWAREN

Montage :

- Voor aanvang van de montage dient de trekhaak gecontroleerd te worden op transport schade.
- Raadpleeg aandachtig de montagehandleiding. Alle instructies dienen gevolgd te worden.
- Voor de montage moet de trekhaak eerst op het voertuig gepresenteerd worden.
- Bij het boren van gaten, controleren dat aanwezige bekabelingen niet beschadigd kunnen worden. Verwijder antidreun of bitumenlaag. Geboorde gaten en carrosserie onderdelen met corrosiewerende verf behandelen.
- Als het voertuig geen standaard bumpers heeft (speciale serie, sportuitvoeringen, Tuning parts ...), dient de uitsparingsmal gecontroleerd te worden. Neem bij twijfel contact op met GDW.

Garantie :

- De aangegeven Max. trekmassa, "D" en "S" waarde mogen niet overschreden worden.
- Na 1.000.km gebruik en ten minste 1 keer per jaar hoeft de trekhaak gecontroleerd te worden :
 - o Alle boutverbindingen controleren en bij spannen als nodig.
 - o Beschadiging aan de verf herstellen.
 - o Als de trekhaak door een externe belasting geraakt wordt moet deze vervangen worden.
 - o De interne delen van het afneembaar systeem moeten ingevet worden.

Gebruik :

- **Indien trekhaak kogel de kentekenplaat of het mistlicht geheel of gedeeltelijk bedekt MOET deze bij niet gebruik verwijderd worden.**

RECOMMANDATIONS IMPORTANTES :

A CONSERVER DANS LE VEHICULE

Montage :

- S'assurer que l'attelage n'ait pas été endommagé durant le transport. Vérifier la référence.
- Consulter attentivement la notice de pose et suivre à la lettre les instructions de montage de l'attelage.
- Présenter l'attelage sous le véhicule avant d'effectuer le montage.
- Si des forages sont nécessaires, s'assurer de l'absence de câbles électriques, de freinage ou autres. Enlever les restes de forage et traiter les tôles ou tubes forés avec un produit anti-corrosif.
- Si le véhicule est équipé de pare-chocs non standards (séries spéciales, kits sport, tuning ...), il est impératif de consulter le service technique de GDW avant de procéder au montage.

Garantie :

- Respecter la masse tractable du véhicule ainsi que les valeurs « D » et « S » précisées dans la notice.
- L'attelage doit être contrôlé après les premiers 1.000 km d'utilisation et ensuite au moins une fois par an :
 - o Contrôler toute la visserie et resserrer si nécessaire
 - o Réparer les dommages qu'aurait subis la peinture
 - o Remplacer les pièces qui auraient été endommagées suite à un accident ou une collision
 - o Graisser les parties intérieures des attelages escamotables

Utilisation :

- **Si la rotule ou la boule est positionnée devant la plaque d'immatriculation ou le feu de brouillard, il est OBLIGATOIRE de la retirer quand elle n'est pas utilisée !**



Toyota Landcruiser V8

2007 - ...

Ref. 1698

GENERAL INSTRUCTIONS:

MUST BE KEPT IN THE VEHICLE

Fitting :

- Make sure that the tow bar has not been damaged during transport and it is the right reference for the vehicle.
- Read the fitting instruction before starting and follow them very precisely during the fitting.
- Present the tow bar under the car first to check if all points are right.
- If holes have to be drilled, check that no wires can be damaged, remove all soundproofing material, clean and protect the drilled holes with an anticorrosive product.
- If the vehicle is equipped with special bumpers (sport or tuning parts...) first contact the technical service of GDW to be sure that the tow bar can be fitted.

Guarantee :

- The indicated towing weight, "D" and "S" values may not be exceeded
- The tow bar has to be checked after 1.000 km and every year :
 - o All bolts should be checked and retightened if necessary
 - o Repair any damage to the paint finish
 - o Replace any damaged components
 - o Parts of the detachable tow bars must be kept well greased.

Use :

- **If the towing ball covers the number plate or the fog light, it must always be removed when no trailer is used.**

WICHTIGE RATSCHLÄGE :

IN FAHRZEUG BEWAHREN

Montage :

- Vor Anfang von Montage muss Anhängerkupplung auf Transportschade kontrolliert werden.
- Aufmerksam Anbauanleitung zu Rate sehen. Alle Anweisungen sollen gefolgt werden.
- Erst Anhängerkupplung auf Fahrzeug präsentieren, danach montieren.
- Vor dem Bohren von Löcher, nachprüfen ob anwesende Kabels nicht beschädigt werden können. Dröhnenschutz und Unterbodenschutz entfernen. Gebohrde Löcher und Karosserieunterteilen mit eine Korrosionfeste Farbe behandeln.
- Falls Fahrzeug keine Standardstoßstangen hat (spezielle Serie, Sportausführungen, Tuning ...), muß Aussparung nachprüfen. Im Zweifelsfall, GDW kontaktieren.

Garantie :

- Die angegeben max. Anhängelast, "D" en "S" Wert, möchten nicht überschritten werden.
- Nach 1.000 Km gebrauch und wenigstens 1 Mahl pro jahr muss Anhängerkupplung nachgeprüft werden :
 - o Alle Bolzenverbindungen nachprüfen und nachziehen falls nötig.
 - o Beschädigung an Farbe wiederherstellen.
 - o Falls Anhängerkupplung durch eine Extreme Belastung getroffen wird muss diese ersetzt werden.
 - o Die Interne Teile von abnehmbar System einfetten.

Gebrauch :

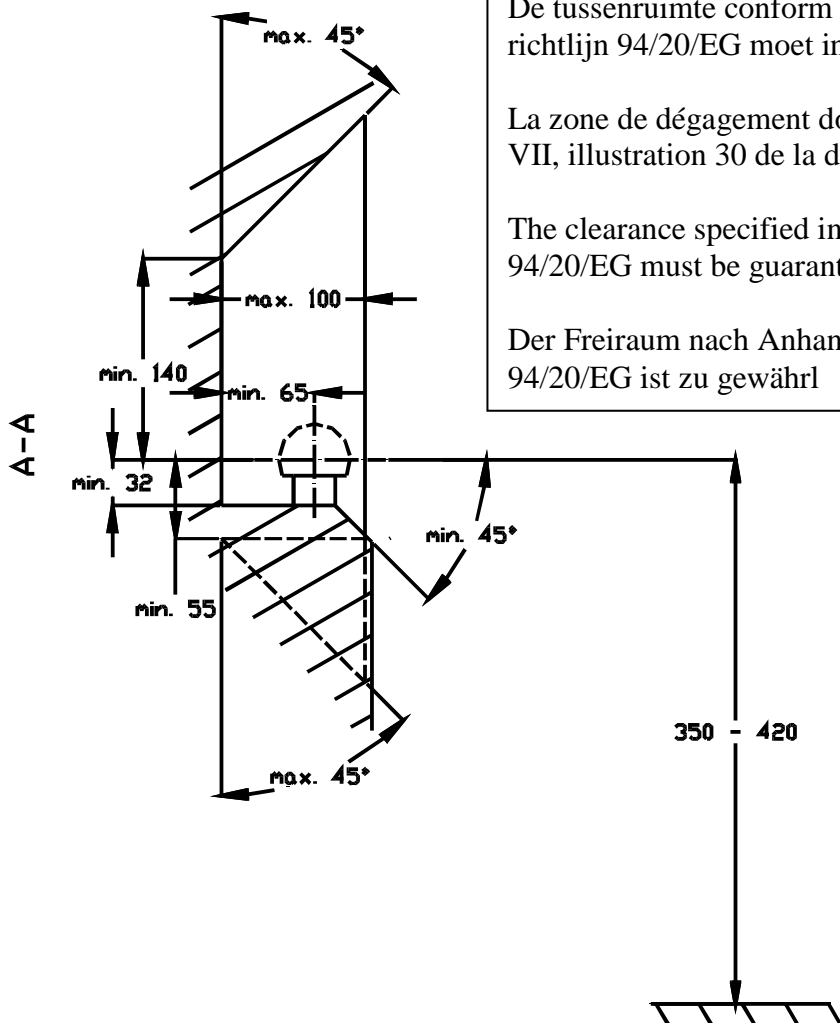
- **Falls Kugel von Anhängerkupplung Kennzeichen oder Nebelscheinwerfer ganz oder zum Teil bedeckt muß diese, wann nicht gebraucht, entfernt werden.**



Toyota Landcruiser V8

2007 - ...

Ref. 1698

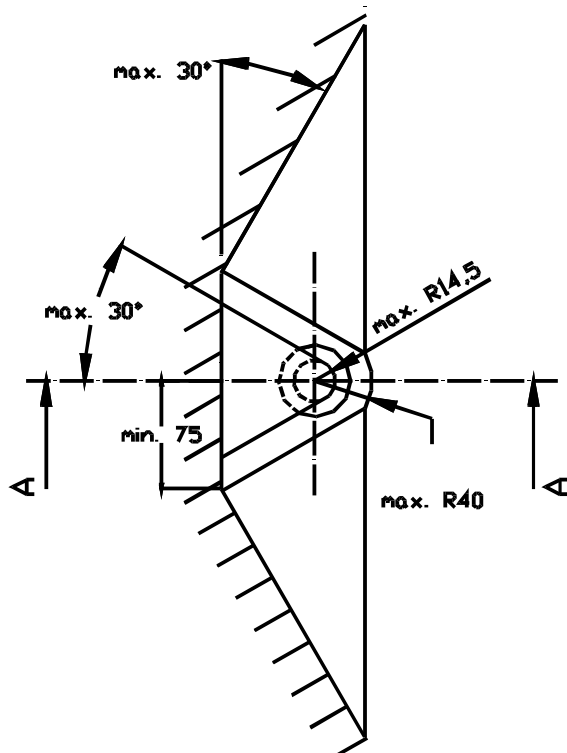


De tussenruimte conform supplement VII, afbeelding 30 van de richtlijn 94/20/EG moet in acht worden genomen.

La zone de dégagement doit être garantie conformément à l'annexe VII, illustration 30 de la directive 94/20/CE.

The clearance specified in appendix VII, diagram 30 of guideline 94/20/EG must be guaranteed.

Der Freiraum nach Anhang VII, Abbildung 30 der Richtlinie 94/20/EG ist zu gewährleisten.



Bij toelaatbaar totaal gewicht van het voertuig

Pour poids total en charge autorisé du véhicule

At laden weight of the vehicle

Bei zulässigem Gesamtgewicht des Fahrzeuges