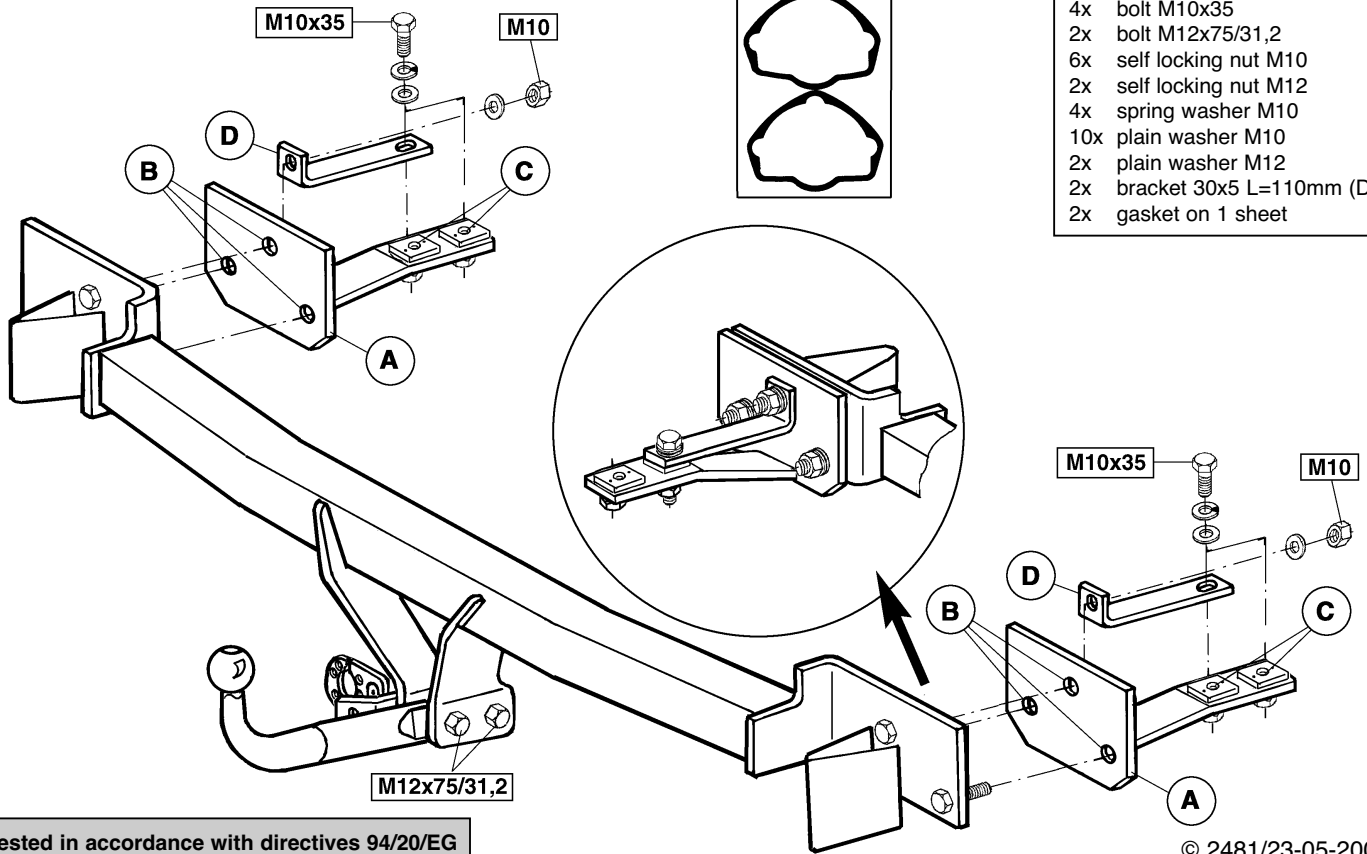
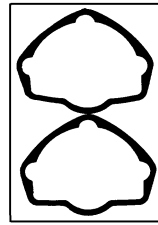


Fitting instructions
Make: BMW
5 Serie Touring; 1997->
Type: 2481

Permanently
linked to
quality

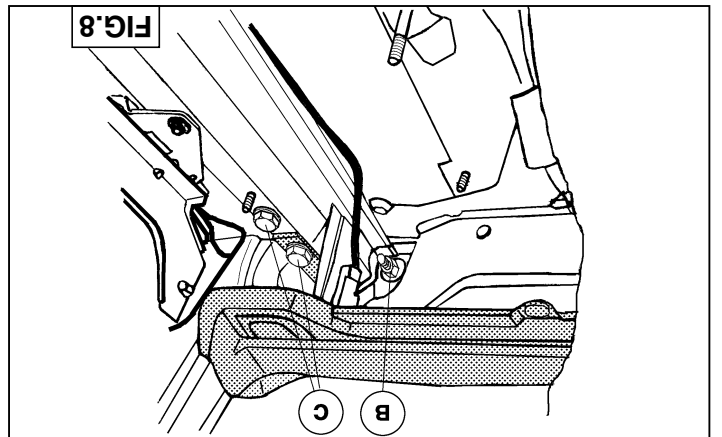
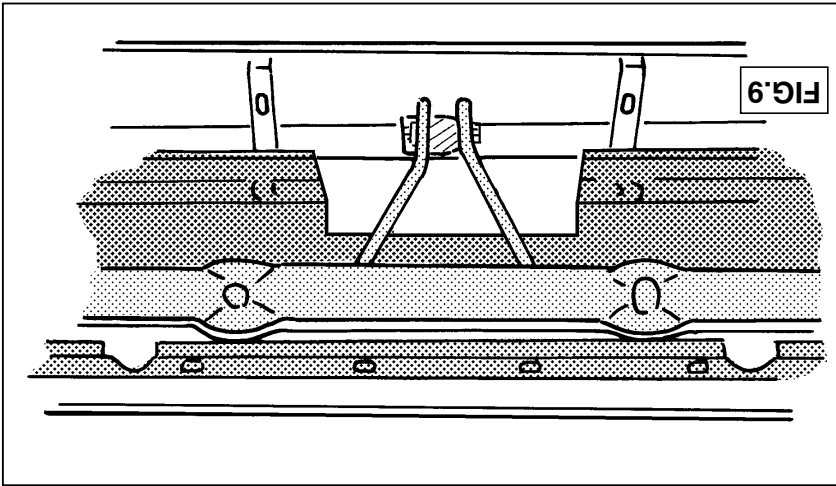
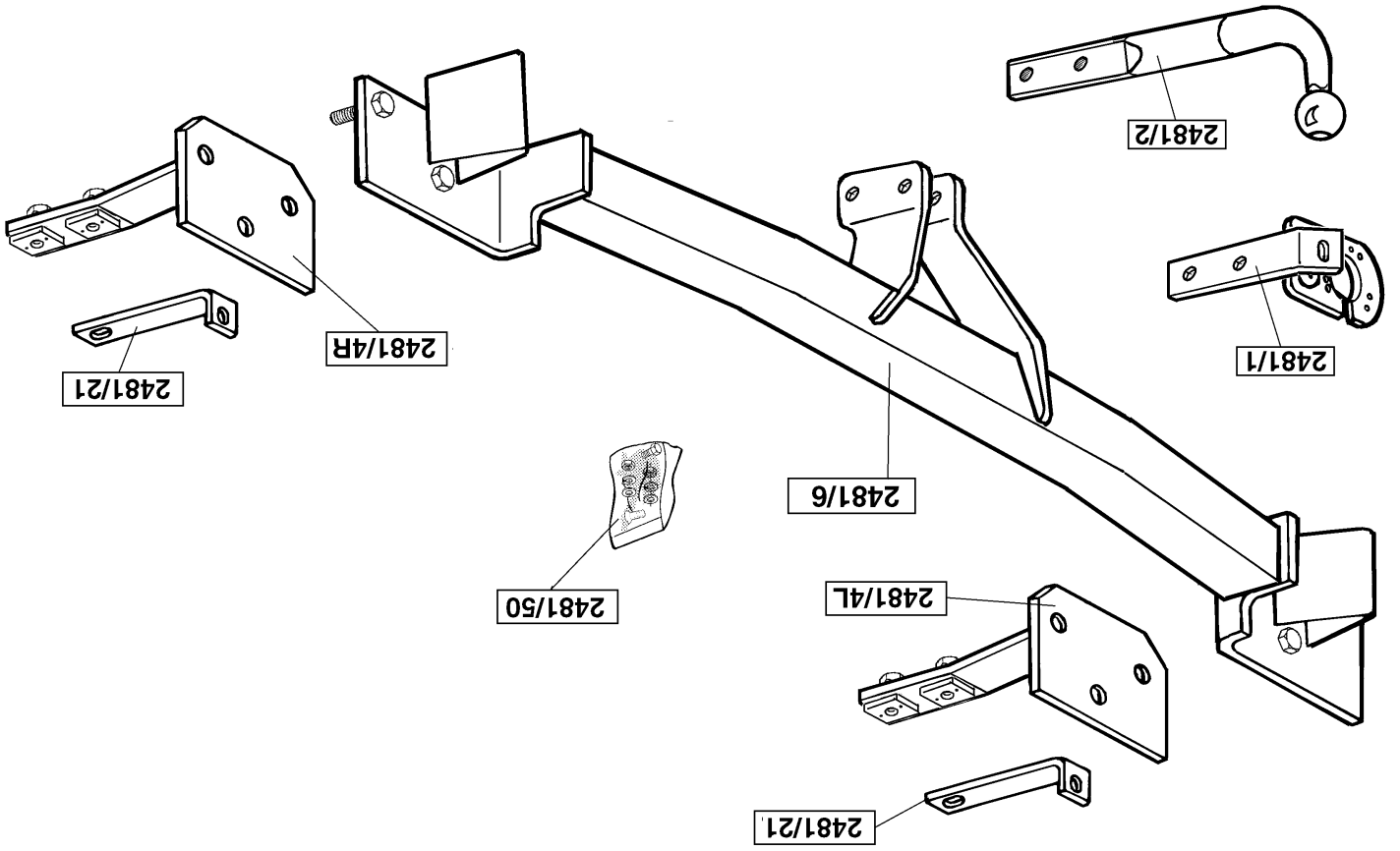
FASTENING MEANS:

- 4x bolt M10x35
- 2x bolt M12x75/31,2
- 6x self locking nut M10
- 2x self locking nut M12
- 4x spring washer M10
- 10x plain washer M10
- 2x plain washer M12
- 2x bracket 30x5 L=110mm (D)
- 2x gasket on 1 sheet



Tested in accordance with directives 94/20/EG

© 2481/23-05-2005/1



Koppelingsklasse	: A 50-X
Nr. typegoedkeuring	: e11 00-0477
D- Waarde	: 11,4 kN
Max. massa aanhangwagen	: 2200 kg
Max. verticale last	: 75 kg

MONTAGEHANDLEIDING:

1. Verwijder de in fig.1 aangegeven delen uit de kofferbak. Demonteer de bumper. De bumperbevestigingsbouten links in de kofferbak worden in fig.2 aangegeven. De situatie rechts is hier het spiegelbeeld van. Demonteer overeenkomstig fig.3 de schokdempers uit de bumper. De schokdempers worden niet herplaatst. Verwijder het lichtmetalen frame, het polystyreen vulstuk en indien aanwezig het hitteschild overeenkomstig fig.4 uit de bumper. Zaag langs, de voorgeponste stippellijn overeenkomstig fig.5 en fig.5a, het middengedeelte uit het lichtmetalen frame.
2. Knip overeenkomstig fig.6 t/m fig.6a een deel uit de verstevigingsril aan de binnenzijde van de bumper. Knip de template uit en plaats deze overeenkomstig fig.6b aan de binnenzijde van de bumper en zaag het aangegeven deel fig.6c uit. **Let op! beschadig tijdens het boren de bumper niet.** Breng de pakkingen overeenkomstig fig.7 t.p.v. het linker en rechter chassis op de achterwand aan. Plaats de steunen A overeenkomstig fig.7a en 7b in het linker en rechter chassis. Plaats aan de kofferbakzijde steuntje D overeenkomstig fig.8 en bevestig t.p.v. de punten C vier bouten M10x35 inclusief sluit-, veerringen en moeren handvast.
3. Plaats de trekhaak overeenkomstig fig.9 in het lichtmetalen frame en zet deze t.p.v. de schokdemperbevestigingspunten vast d.m.v. het originele bevestigingsmateriaal. Breng het geheel in de bumper aan en herplaats indien aanwezig het hitteschild. Plaats de kogelstang inclusief stekkerplaat en bevestig deze d.m.v. twee bouten M12x75/31.2 inclusief sluitringen en zelfborgende moeren. Draai de kogelbevestigingsbouten

overeenkomstig de tabel vast. Plaats de bumper inclusief trekhaak en bevestig deze overeenkomstig fig.8 t.p.v. de punten B d.m.v. zes zelfborgende moeren M10 inclusief sluitringen. Draai alle bouten en moeren overeenkomstig de tabel vast en herplaats de in fig.1 aangegeven delen.

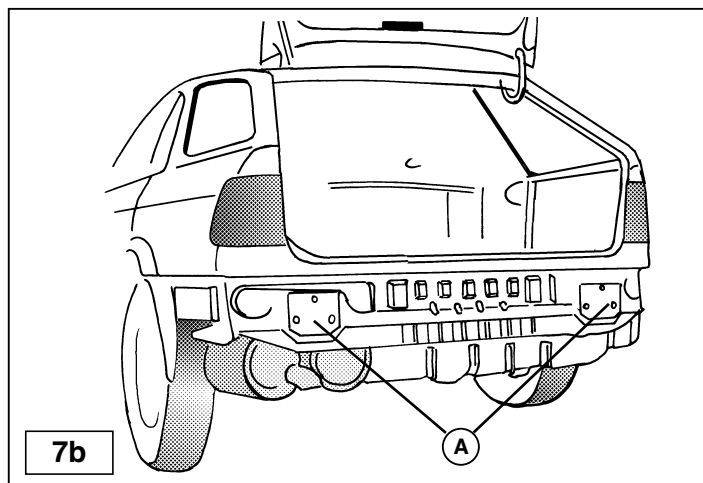
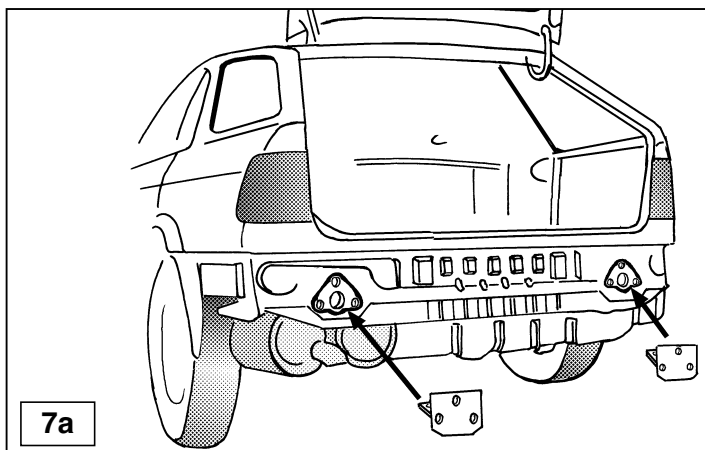
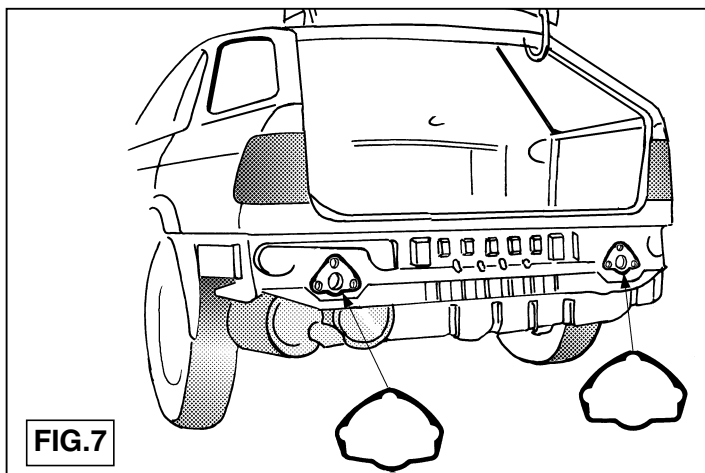
BELANGRIJK:

- * Indien op de bevestigingspunten een bitumen of anti-dreunlaag aanwezig is, dient deze verwijderd te worden.
- * Vergeet de veer- en sluitringen niet.
- * Kwaliteit bouten 8.8 ; moeren 8, of indien anders vermeld in montagehandleiding 10.9 / 10.
- * Voor de max. toegestane massa, welke uw auto mag trekken, dient u uw dealer te raadplegen.
- * Het is aan te bevelen om na ca. 1000 km (gebruik) de boutverbindingen volgens tabel na te trekken of te controleren.
- * Bij het boren dient men er zorg voor te dragen, dat rem- en brandstofleidingen niet worden geraakt.
- * Verwijder "indien aanwezig" de plastic dopjes uit de puntlasmoeien.

Aanhaalmomenten voor bouten en moeren (8.8):

M10	46 Nm	41 Nm (met zelfborgende moer)
M12	79 Nm	71 Nm (met zelfborgende moer)

© 2481/23-05-2005/3



© 2481/23-05-2005/16

Torque settings for nuts and bolts (8.8):	
M10	46 Nm (with self-locking nut)
M12	79 Nm (with self-locking nut)

3. Place the tow bar as shown in fig. 9 in the lightweight metal frame and fasten it at the shock absorber points using the original attaching accessories. Put the entire construction onto the bumper and replace the heat shield (if fitted). Attach the ball hitch with socket plate using two M12x75/31.2 bolts with flat washers and self-locking nuts. Tighten the ball hitch nuts to the values given in the table. Attach the bumper with tow bar at points B as in fig. 2 using six self-locking M10 nuts with flat washers. Tighten all nuts and bolts to the values shown in the table and

2. Cut a part out of the reinforcing ridge on the inside of the bumper as in figs. 6 to 6a. Cut out the template and place it on the inside of the bumper as shown in fig. 6b and cut out the part shown in fig. 6c. **BE CARE-FULL not to damage the bumper while drilling.** Place the padding onto the rear wall at the left and right sides of the chassis as shown in figs. 7a and 7b. Place bracket D on the trunk side as in fig. 8 and fasten at points C four M10x35 bolts with flat and spring washers and nuts to finger tightness.

1. Remove the parts from the trunk shown in fig. 1. Remove the bumper (6) M8 nuts inside boot against rear panel, 3 clips around each wheel arch). The bumper bolts located in the left of the trunk are shown in fig. 2. Bolts are also located on the right. Remove the shock absorbers from the bumper as shown in fig. 3. They will not be replaced. In accordance with fig. 4, remove the lightweight metal frame, polystyrene filler and the heatshield (if fitted) from the bumper. Saw the centre section from the lightweight metal frame along the pre-punched dotted line (Figure 5).

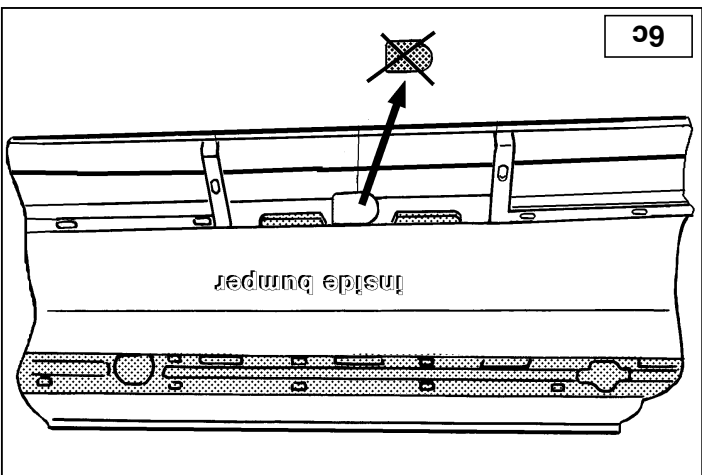
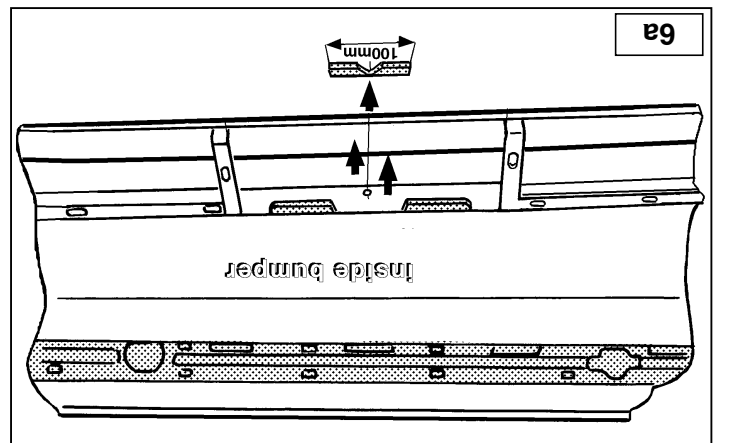
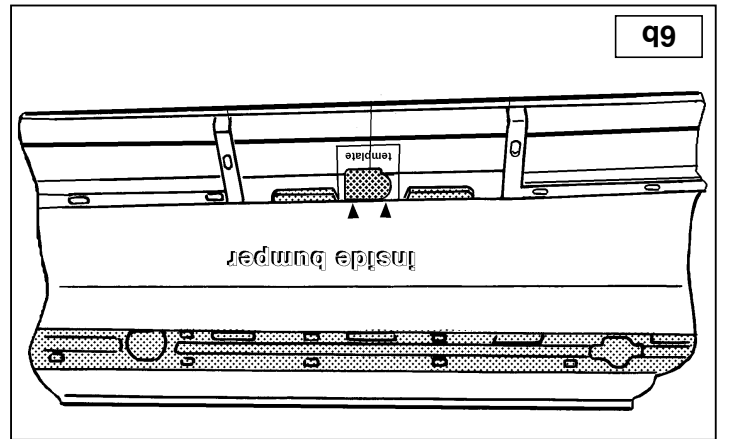
FITTING INSTRUCTIONS:

- Couplings class : A 50-X
- Approval number : e11 00-0477
- D-Value : 11,4 kN
- Max. trailers dimensions : 2200 kg
- Max. vertical load : 75 kg

GB

NOTE:

- * Remove the parts indicated in fig. 1.
- * Remove the insulating material from the contact area of the fitting points. All bolts are quality 8.8 - nuts 8. or when mentioned in fitting instructions 10.9 / 10.
- * Don't forget the spring- and plain washers.
- * Please consult your car dealer, or owners manual for the max. permissible towing mass.
- * It is recommended to retighten all fixing bolts and nuts after the towbar has been in use for some 1000 km/600 miles.
- * Do not drill through brake-or fuel-lines.
- * Remove (if present) the plastic caps from the spot welding nuts.



Kupplungsklasse : A 50-X
Genehmigungsnr. : e11 00-0477
D-Wert : 11,4 kN
Max. Masse Anhänger : 2200 kg
Stützlast : 75 kg

MONTAGEANLEITUNG :

1. Die in Fig. 1 angegebenen Teile aus dem Kofferraum entfernen. Die Stoßstange abmontieren. Die Stoßstangenbefestigungsschrauben "links im Kofferraum" sind in Fig. 2 zu sehen. Die Situation auf der rechten Seite ist dann die gleiche, aber spiegelverkehrt. Gemäß Fig. 3 die Stoßdämpfer von der Stoßstange abmontieren. Die Stoßdämpfer werden nicht wieder angebracht. Den Leichtmetallrahmen, das Polystyrenfüllstück und - wenn vorhanden - das Hitzeschild gemäß Fig. 4 von der Stoßstange entfernen. Entlang der vorgestanzten Punktlinie (Fig. 5) den Mittelteil aus dem Leichtmetallrahmen heraussägen.
2. Gemäß Fig. 6 bis 6a ein Stück aus der Versteifungsrille an der Innenseite der Stoßstange herausschneiden. Die Schablone ausschneiden, gemäß Fig. 6b an der Innenseite der Stoßstange anlegen und das in Fig. 6c angegebene Stück heraussägen. **Achtung! Beim Bohren die Stoßstange nicht beschädigen.** Gemäß Fig. 7 die Dichtungen am linken und rechten Fahrgestell an der Rückwand anbringen. Die Halterungen A gemäß Fig. 7a und 7b ins linke und rechte Fahrgestell plazieren. An der Kofferraumseite Halterung D gemäß Fig. 2 anlegen und bei den Punkten C vier M10x35-Schrauben inklusive Unterlegscheiben, Federringen und Muttern halbfest anbringen.
3. Die Kupplungskugel mit Halterung gemäß Fig. 8 in den Leichtmetallrahmen setzen und bei den Stoßdämpferbefestigungspunkten mit Hilfe des Originalbefestigungsmaterial anbringen. Das Ganze an der Stoßstange befestigen und - wenn vorhanden - das Hitzeschild wieder anbringen. Die Kugelstange inklusive Steckerplatte anlegen und mit zwei M12x75/31.2-Schrauben einschließlich Unterleg-

scheiben und selbstsichernden Muttern befestigen. Die Kugelbefestigungsschrauben gemäß den Angaben in der Tabelle festdrehen. Die Stoßstange einschließlich Kupplungskugel mit Halterung anlegen und gemäß Fig. 2 bei den Punkten B mit sechs selbstsichernden M10-Muttern inklusive Unterlegscheiben befestigen. Alle Schrauben und Muttern gemäß den Angaben in der Tabelle festdrehen und die in Fig. 1 angegebenen Teile wieder anbringen.

HINWEISE:

- * Im Bereich der Anlageflächen muß Unterbodenschutz, Holraumkonservierung (Wachs) und Antidröhnmaterial entfernt werden.
- * Vor dem Bohren prüfen, daß keine, dort eventuell vorhandene Leitungen beschädigt werden können.
- * Alle Bohrspäne entfernen und gebohrte Löcher gegen Korrosion schützen.
- * Nur mitgelieferte Schrauben, Federringe und Muttern der vorgeschriebenen Güteklassen verwenden.
- * Alle Befestigungsschrauben nach ca. 1000 km Anhängerbetrieb nachziehen.
- * Die Kupplungskugel ist sauber zu halten und zu fetten.
- * Entfernen Sie "falls vorhanden", die Plastikkappen von den Punkt-schweißmuttern.
- * Die für das Fahrzeug zugelassene Anhängelast ist den Fahrzeug Unterlagen zu entnehmen. Bei Änderungen des Fahrzeuggewichtes muß die höchstzulässige Anhängelast gegebenenfalls aus dem D-Wert nachgerechnet werden. Auskunft hierüber kann Ihr Fachhändler oder der TÜV geben.
- * Elektrische Anlage gemäß StVZO anbringen.

Anzugsdrehmomente für Verschraubungen (8.8):			
M10	46 Nm	41 Nm	(mit selbstsichernder Mutter)
M12	79 Nm	71 Nm	(mit selbstsichernder Mutter)

© 2481/23-05-2005/5

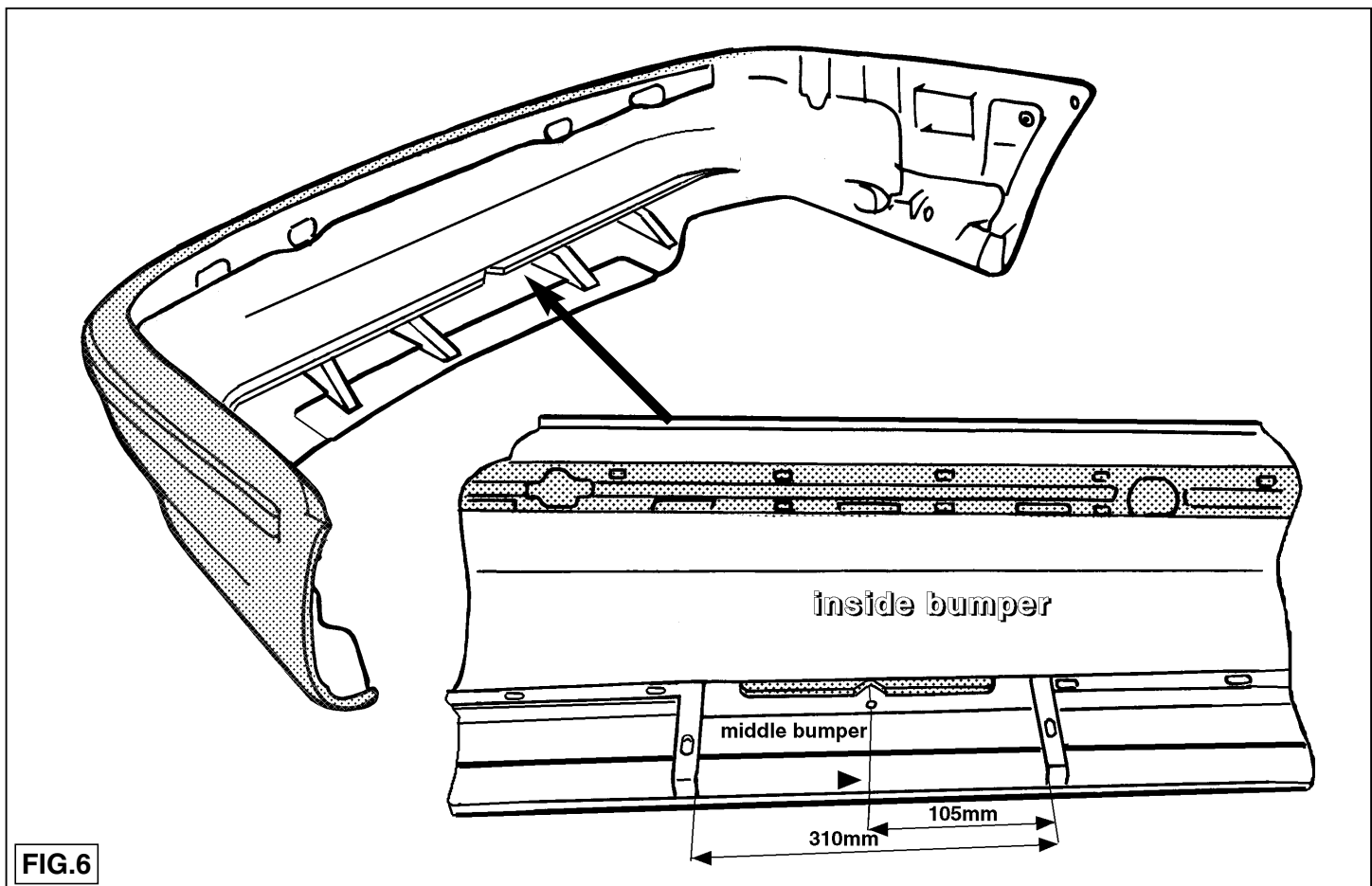


FIG.6

M10	46 Nm	41 Nm (avec écrou à autoverrouillage)
M12	79 Nm	71 Nm (avec écrou à autoverrouillage)

Moment de serrage des boulons et écrous (8.8):

- * Retirer "si présents" les embouts en plastique des écrous de soudure par point.
- * Veiller en perçant à ne pas endommager les conduites de frein et de carburant.
- * Un contrôle de la boulonnerie doit être effectué après les 1000 premiers kilomètres de remorquage.
- * Pour le poids de traction maximum autorisé de votre voiture, consulter votre concessionnaire.
- * Ne pas oublier les rondelles Grover et les rondelles de blocage.
- * Qualité de boulons 8.8; écrous 8, ou si indiqué autrement dans les instructions de montage 10.9/10.
- * Enlever la couche de bitume ou d'anti-tremblement qui recouvre éventuellement les points de fixation.

REMARQUE:

* Enlever la couche de bitume ou d'anti-tremblement qui recouvre éventuellement les points de fixation.

* Ne pas oublier les rondelles Grover et les rondelles de blocage.

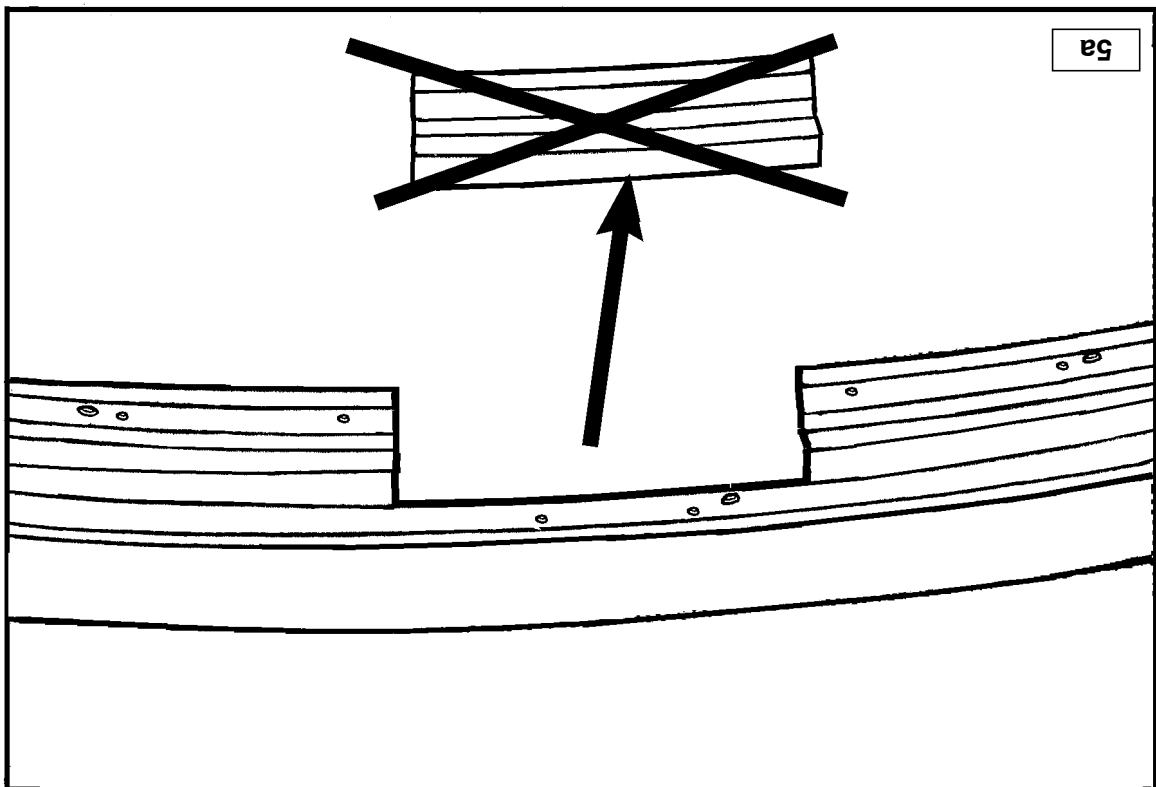
* Qualité de boulons 8.8; écrous 8, ou si indiqué autrement dans les instructions de montage 10.9/10.

* Pour le poids de traction maximum autorisé de votre voiture, consulter votre concessionnaire.

* Un contrôle de la boulonnerie doit être effectué après les 1000 premiers kilomètres de remorquage.

* Veiller en perçant à ne pas endommager les conduites de frein et de carburant.

* Retirer "si présents" les embouts en plastique des écrous de soudure par point.



INSTRUCTIONS DE MONTAGE:

- Catégorie de couple : A 50-X
- No. d'homologation : e11 00-0477
- Valeur D : 11,4 kN
- Masse max. de la remorque : 2200 kg
- Charge verticale max. : 75 kg

1. Déposer du coffre les pièces indiquées sur la fig.1. Démonter le pare-chocs. Les boulons de fixation situés à gauche dans le coffre sont indiqués sur la fig.2. La situation de droite est symétrique à celle de gauche. Démontez les amortisseurs du pare-chocs conformément à la fig.3. Les amortisseurs ne seront pas remis en place. Déposer le cadre en métal léger, la cale en polystyrène et, s'il est présent, le bouclier thermique du pare-chocs, conformément à la fig.4. Le long des pointillés préperforés (fig. 5), scier la partie du milieu du châssis en métal léger.
2. Couper une partie de la rainure de renfort située à l'intérieur du pare-chocs, conformément aux fig.6 et 6a. Découper le modèle et le placer conformément à la fig.6b à l'intérieur du pare-chocs puis découper la partie indiquée conformément à la fig.6c. **Attention à ne pas endommager le pare-chocs en perçant.** Monter les garnitures sur la paroi arrière, à l'emplacement des châssis gauche et droit, conformément à la fig.7.
3. Positionner l'attache-remorque dans le cadre en métal léger, conformément à la fig.8, et la fixer à l'emplacement des points de fixation des amortisseurs à l'aide du matériel de fixation d'origine. Monter le tout sur le pare-chocs et remettre en place, s'il est présent, le bouclier thermique. Positionner la barre à rotule, prise électrique incluse, et la fixer à

écrous, sans serrer.

Positionner les supports A dans les châssis gauche et droit conformément aux fig.7a et 7b. Positionner le petit support D du côté du coffre conformément à la fig.2 et monter à l'emplacement des points C quatre boulons M10x35, y compris les rondelles grover, de blocage et les écrous, sans serrer.



Kopplingsklass : A 50-X
Typgodkännande nr. : e11 00-0477
D- värde : 11,4 kN
Maximassa släpvagn : 2200 kg
Max. vertikale belastning : 75 kg

MONTERINGSANVISNING:

1. Ta bort de i fig. 1 markerade delarna ur bagageutrymmet. Demontera stötfångaren. Stötfångarens fästskruvar "till vänster i bagageutrymmet" anges i fig. 2. Situationen till höger är spegelvänd. Demontera stötdämparna ur stötfångaren enligt fig. 3. Dessa sätts inte tillbaka. Ta bort ramen av lättmetall, påfyllningsdelen av polystyren och, om monterad, värmeskölden ur stötfångaren enligt fig. 4. Såga ut mittdelen ur lättmetallramen längs den förstansade streckade linjen (fig.5).
2. Klipp ut en del ur förstärkningsrännan på stötfångarens insida enligt fig. 6 t o m 6a. Klipp ut fasonmallen och placera den på stötfångarens insida enligt fig. 6b. Såga ut den i fig. 6c markerade delen. **OBS! Skada inte stötfångaren vid borrhålet.** Anbringa enligt fig.7 packningarna på bakväggen vid chassits vänstra och högra del. Placera stöden A enligt fig. 7a och 7b i det vänstra och högra chassit. Placera stöd D på bagageutrymmets sida "enligt fig. 2" och fäst fyra skruvar M10x35 inklusive planbrickor, fjäderbrickor och muttrar på punkterna C. Sätt fast skruvarna för hand.
3. Placera dragkroken i ramen av lättmetall "enligt fig. 8" och sätt fast den på stötdämparnas fästpunkter med det originella monteringsmaterialet. Placera det hela i stötfångaren och sätt tillbaka, om monterad, värmeskölden. Placera kulstången inklusive kontakthållare och fäst den med två skruvar M12x75/31.2 inklusive planbrickor och självlåsande muttrar. Momentdrag kulans fästskruvar enligt tabellen. Placera stötfångaren inklusive dragkroken och montera den med sex självlåsande muttrar M10 inklusive planbrickor på punkterna B. Se fig. 10. Momentdrag samtliga skruvar och muttrar enligt tabellen och sätt tillbaka de i fig. 1

markerade delarna.

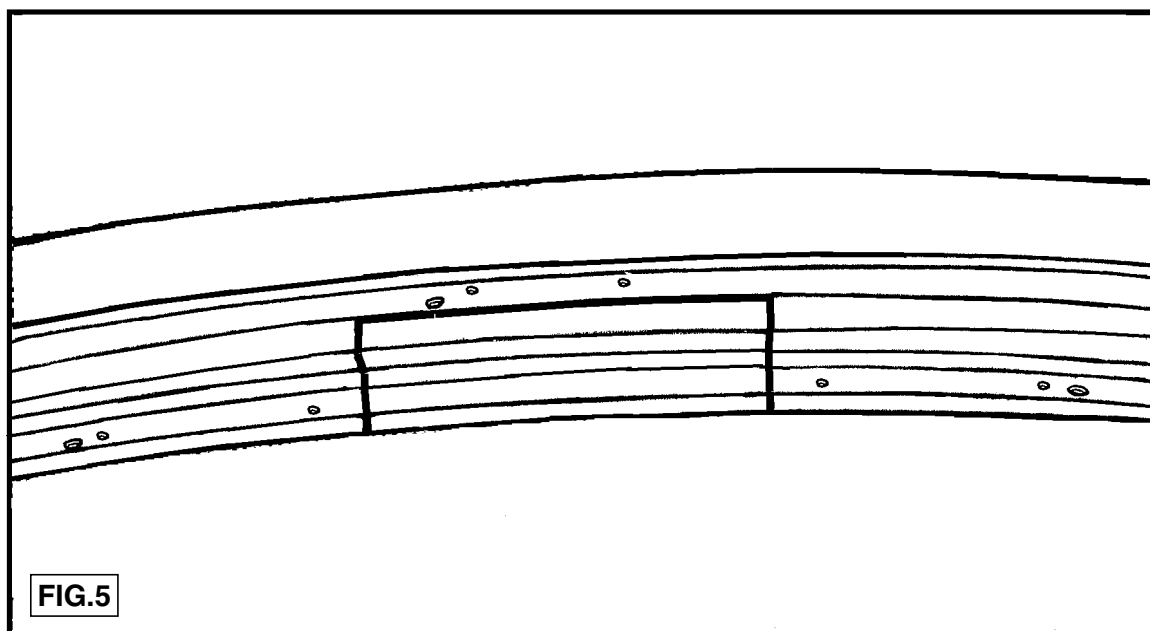
OBS:

- * Om det finns ett bitumen- eller stötdämpande lager vid kontaktytor skall detta avlägsnas.
- * Glöm inte fjäder- och planbrickor.
- * Kvalitet skruvar 8:8; muttrar 8, eller om något annat anges i monteringsanvisningen 10.0/10.
- * För den maximalt tillåtna släpvagnsvikten som din bil får dra skall du kontakta din bilhandlare.
- * Vi rekommenderar att se efter eller kontrollera skruvförbanden enligt tabellen efter (ett bruk av) ca 1000 km.
- * Vid borring skall man se till att broms- och bränsleledningarna inte skadas.
- * Avlägsna de små plastlocken - om dessa finns - från punktsvetsmuttrarna.

Åtdragningsmoment för skruvar och muttrar (8.8):

M10	46 Nm	41 Nm (med självåkrande mutter)
M12	79 Nm	71 Nm (med självåkrande mutter)

© 2481/23-05-2005/7



© 2481/23-05-2005/12

Spændingsmoment for bolte og møtrikker (8.8):		
M10	46 Nm	41 Nm (med selvslænde møtrik)
M12	79 Nm	71 Nm (med selvslænde møtrik)

3. Anbring afhængertækket i letmetallrammen ifølge fig. 8 og monter den med det tidligere anvendte montagemateriale på det sted, hvor støddæmperne var placeret. Anbring helheden i kofangeren og sæt inklusiv dækpladen til stikdåsen og monter denne med to bolte (hvis det er relevant) varmeskjoldet på plads igen. Placer kuglestangen M12x75/31, 2 inklusiv planskiver og selvslænde møtrikker. Spænd kuglestangens bolte ifølge tabellen. Anbring kofangeren inklusiv afhængertækket og monter - ifølge fig. 2 - helheden ved punkterne B med

Placer støtterne A ifølge fig. 7a og fig. 7b i det venstre og højre chassis. Placer bøsaget D på bagagerumssiden ifølge fig. 2 og monter manuelt ifølge fig. 7 - pakningerne på bagvæggen ved det venstre og højre chassis. Placer støtterne A ifølge fig. 7a og fig. 7b i det venstre og højre chassis.

2. Klip ifølge fig. 6 t/m fig. 6a et stykke ud af forstærkningsprofilen på indersiden af kofangeren. Klip templet ud og anbring denne ifølge fig. 6b på indersiden af kofangeren og sav den markerede del fig. 6c ud. **NB! Pas på ikke at beskadige kofangeren, når der børes.** Anbring - ifølge fig. 7 - pakningerne på bagvæggen ved det venstre og højre chassis.

1. Fjern de i fig. 1 anviste dele fra bagagerummet. Demonter kofangeren. Kofangerboltene "til venstre" i bagagerummet er angivet i fig. 2. Den højre side er identisk med den venstre. Demonter ifølge fig. 3 kofangerrens støddæmpere. Støddæmperne anvendes ikke længere. Fjern kofangerens letmetallrammen, udflydningsrør og (hvis det er relevant) varmeskjoldet ifølge fig. 4. Sav midterdelen ud af letmetallrammen ved at save langs med den forperforede linje.

MONTAGEVEJLEDNING :

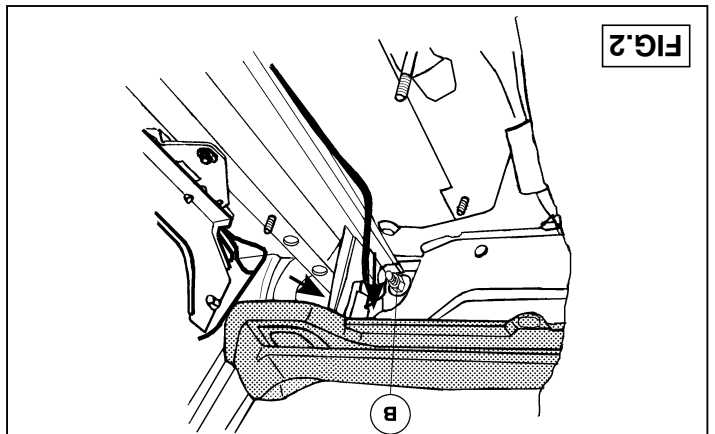
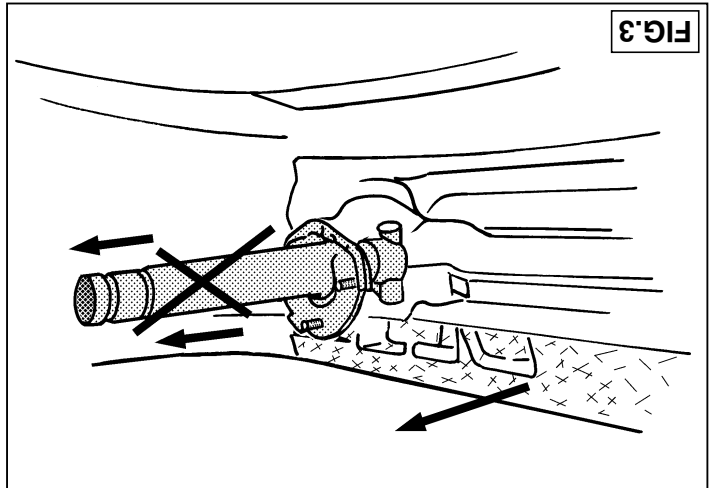
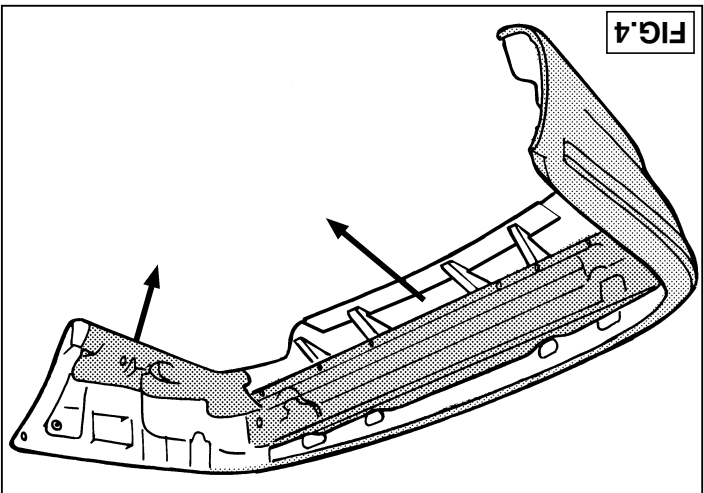
- Koblingsklasse : A 50-X
- Godkendelsenr. : e11 00-0477
- D-værdi : 11,4 kN
- Max. totalvægt trailer : 2200 kg
- Max. vertikal last : 75 kg

DENNE MONTERINGSVEJLEDNING SKAL MEDBRINGES VED SYN.

- * Fjern plasticpropperne "om de findes" fra de punktsvejsede møtrikker.
- * Anbefalet : Efter ca. 1000 km, efterspænd bolte og møtrikker
- * Kuglebolten er ISO Std. 1103
- * male træklast er.
- * Forhør hos din bilforhandler eller læs i din manual, hvor stor den maksimale træklast er.
- * Husk fjeder- og planskiver.
- * Brink træsk skal boltes fast, svejsning må ikke forekomme.
- * Brink træsk er fremstillet i henhold til bilfabrikanternes foreskrifter.
- * Efter montering af træsk forsegles undervogns-behandlingen omkring anlægsstederne.
- * Undervognsbehandling skal fjernes de steder hvor trækket ligger an mod bilen.

BEMÆRK:

seks selvslænde møtrikker inklusiv planskiver. Spænd alle bolte og møtrikker ifølge tabellen og monter de dele, der blev fjernet under punkt 1.



Clase de acoplamiento : A 50-X
No. de aprobación de tipo : e11 00-0477
Valor D : 11,4 kN
Masa máxima del remolque : 2200 kg
Carga vertical : 75 kg

INSTRUCCIONES DE MONTAJE:

- Retirar del maletero las partes indicadas en la fig. 1. Desmontar el parachoques. Los tornillos de fijación del parachoques "a la izquierda en el maletero" se indican en la fig. 2. La situación a la derecha es su inversa. Desmontar de acuerdo con la fig. 3 los amortiguadores del parachoques. Los amortiguadores no se vuelven a poner. Retirar del parachoques el armazón metal ligero, el espaciador de poliestireno y, si presente, el escudo térmico de acuerdo con la fig. 4. Serrar por la línea de puntos preperforada (fig. 5), la parte central del armazón de metal ligero.
- Recortar de acuerdo con las fig. 6 a 6a una parte de la costilla de refuerzo en el interior del parachoques. Recortar la plantilla y colocarla en el interior del parachoques de acuerdo con la fig. 6b y serrar la parte indicada en la fig. 6c. **¡Atención! Al taladrar no dañar el parachoques.** Montar las juntas de acuerdo con la fig. 7 a la altura del chasis izquierdo y derecho en la pared trasera.
Colocar los soportes A en el chasis izquierdo y derecho conforme las fig. 7a y 7b. Colocar en el lado del maletero el pequeño soporte D "de acuerdo con la fig. 2" y fijar a la altura de los puntos C cuatro tornillos M10x35 inclusive arandelas planas, grover y tuercas, sin apretar del todo.
- Colocar el gancho de remolque "de acuerdo con la fig. 8" en el armazón metal ligero y apretar éste a la altura de los puntos de fijación de los amortiguadores por medio del material original de fijación. Montar el conjunto en el parachoques y volver a poner, y si presente, el escudo térmico. Colocar la bola inclusive la placa enchufe y fijarla por medio de

dos tornillos M12x75/31.2 inclusive arandelas planas y tuercas de seguridad. Apretar los tornillos de fijación de la bola de acuerdo con la tabla. Colocar el parachoques inclusive el gancho de remolque y fijarlo "de acuerdo con la fig. 2" a la altura de los puntos B por medio de seis tuercas de seguridad M10 inclusive arandelas planas. Apretar todos los tornillos y tuercas de acuerdo con la tabla y volver a poner las partes indicadas en la fig. 1.

N.B.:

- * Si en los puntos de fijación hay una capa de betún o anti-choque hay que quitarla.
- * No se olvide de las arandelas normales y de muelle.
- * Clase de pernos 8.8; tuercas 8, si se menciona de otro modo en la instrucción de montaje 10.9/10.
- * Para la masa admisible que pueda remolcar su coche como máximo, consulte a su distribuidor.
- * Se recomienda después de aprox. 1000 km. (de uso) que se verifique o controle la unión de pernos, según el cuadro.
- * Retirar, si presentes, los capuchones de plástico de las tuercas de soldadura por punto.

Momentos de presión para tornillos y tuercas (8.8):		
M10	46 Nm	41 Nm (para tuerca de seguridad)
M12	79 Nm	71 Nm (para tuerca de seguridad)

© 2481/23-05-2005/9

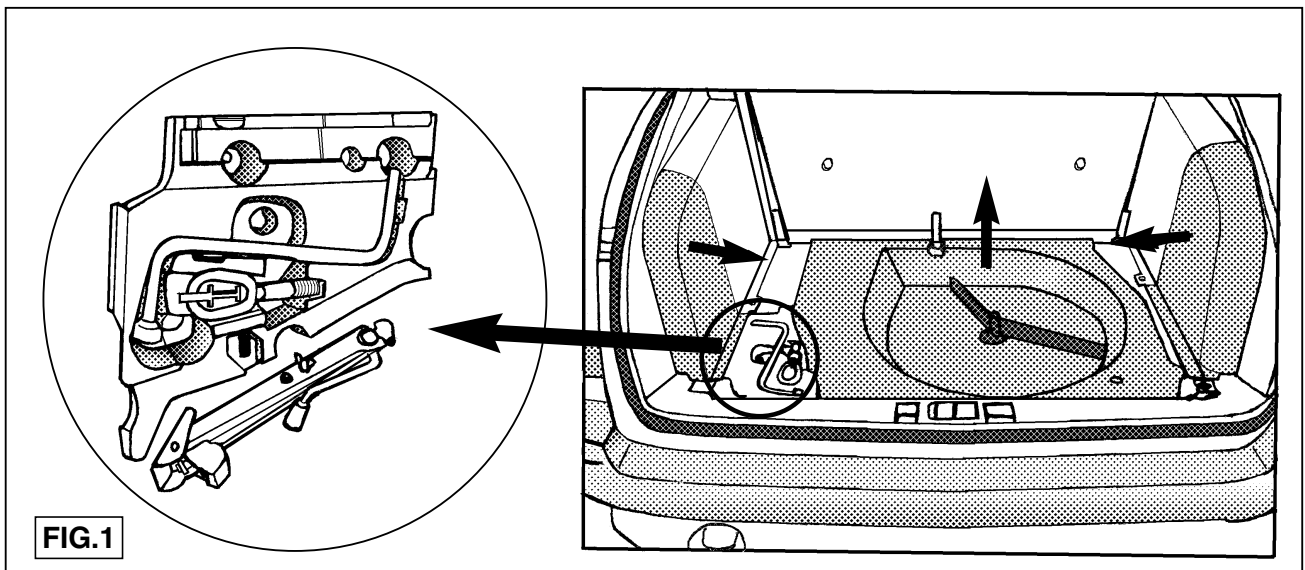


FIG.1

Template 2481

