

---

Fitting instructions

---

Make : Renault

---

Mégane Coupé; 1996 ->

---

Type : 2559

---

---

Permanently

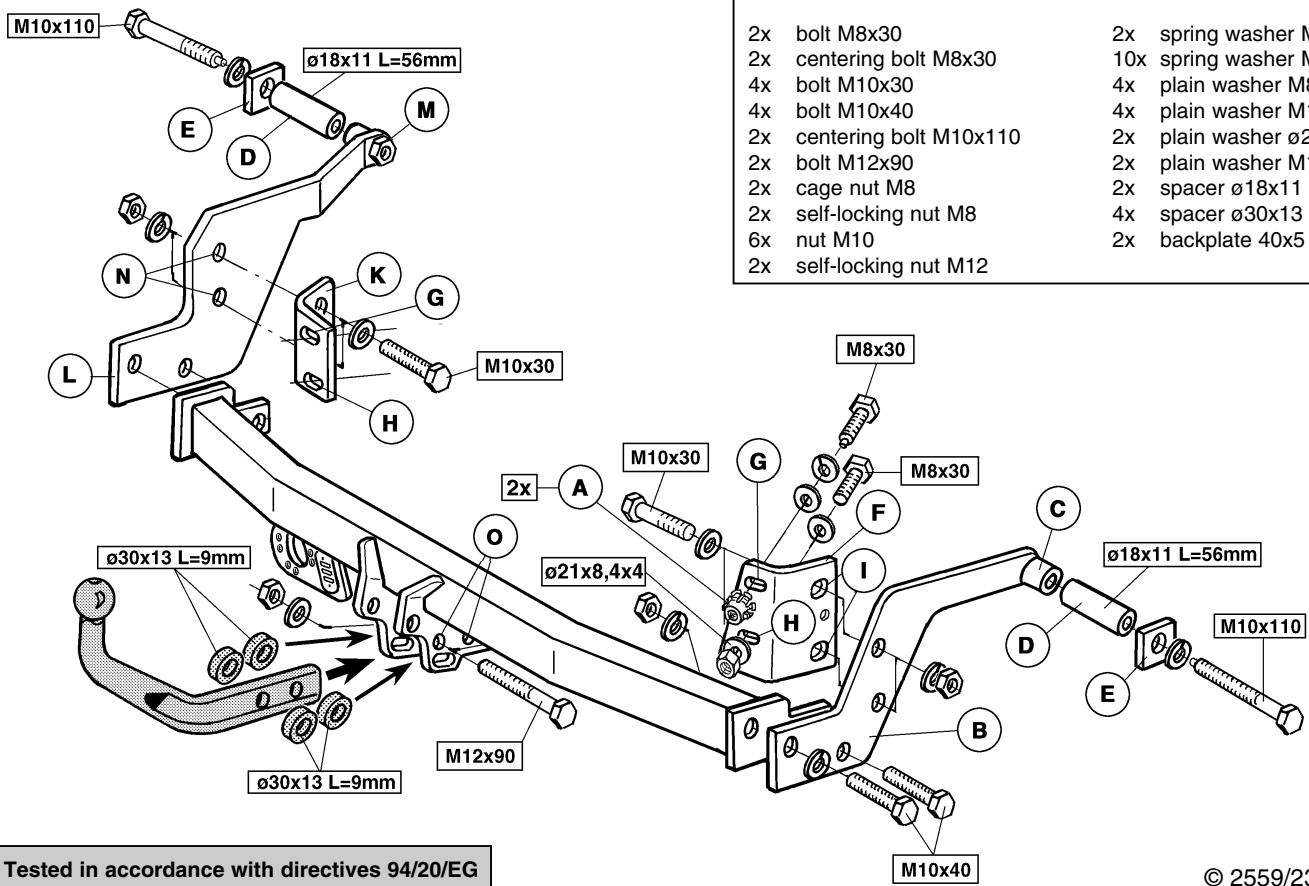
---

linked to

---

quality

---

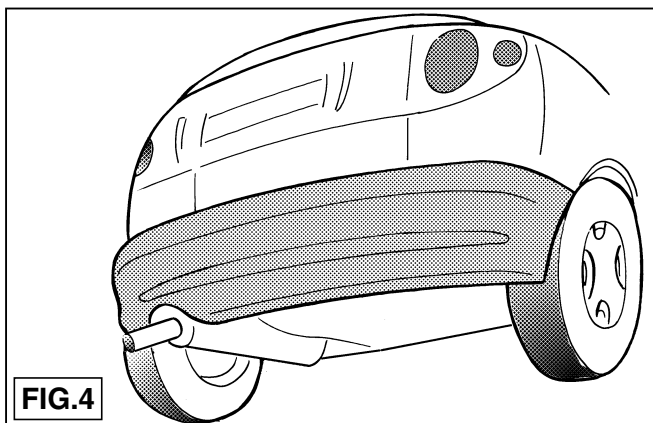
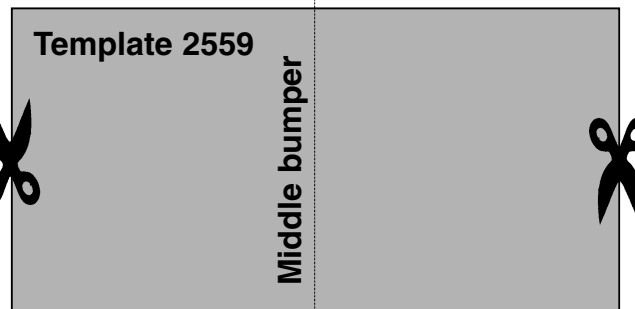
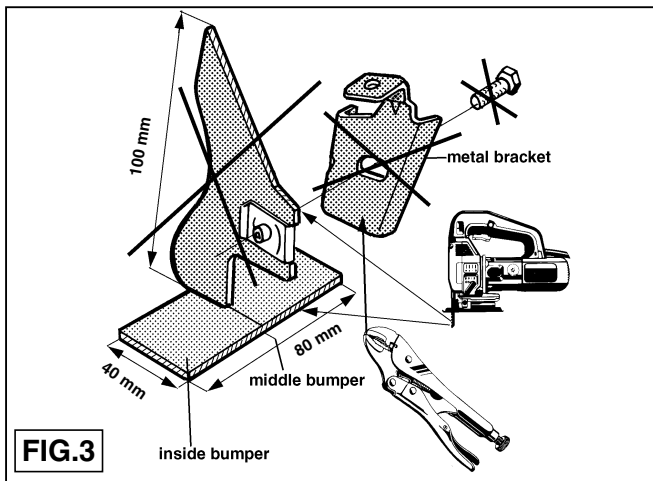


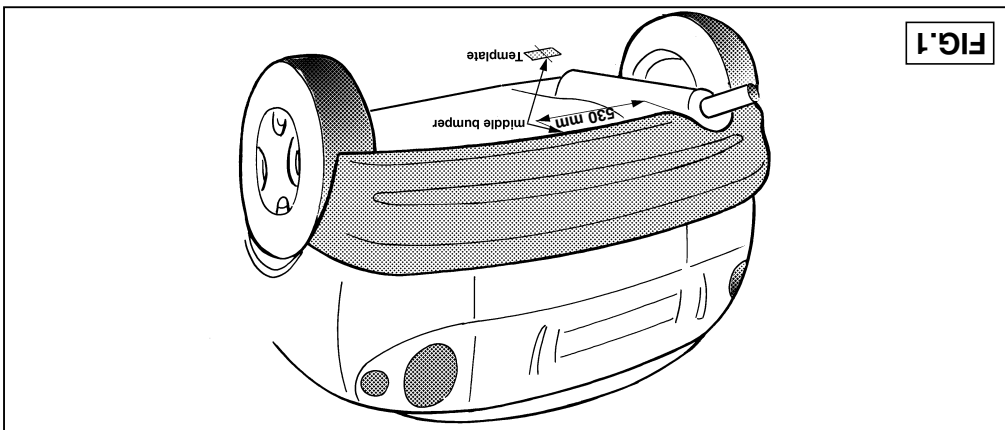
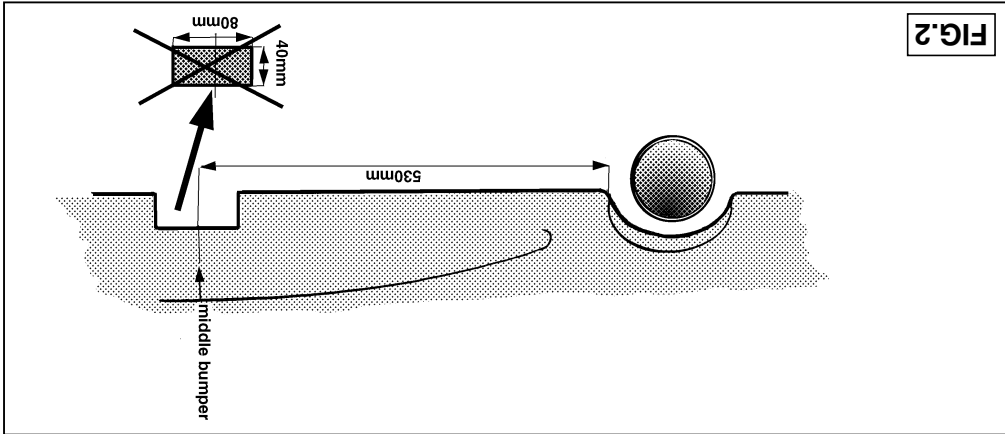
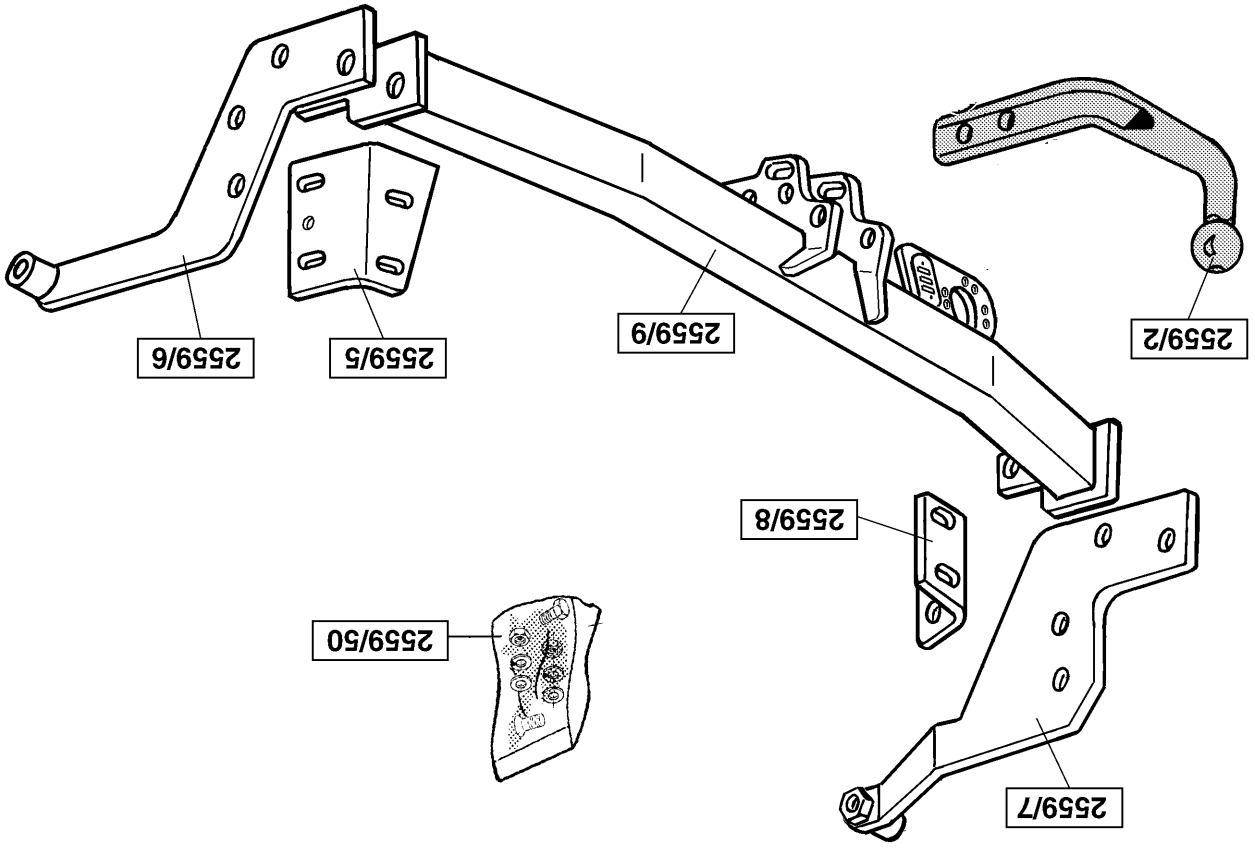
**FASTENING MEANS:**

2x bolt M8x30	2x spring washer M8
2x centering bolt M8x30	10x spring washer M10
4x bolt M10x30	4x plain washer M8
4x bolt M10x40	4x plain washer M10
2x centering bolt M10x110	2x plain washer ø21x8,4x4
2x bolt M12x90	2x plain washer M12
2x cage nut M8	2x spacer ø18x11 L=56mm (D)
2x self-locking nut M8	4x spacer ø30x13 L=9mm
6x nut M10	2x backplate 40x5 L=40mm (E)
2x self-locking nut M12	

Tested in accordance with directives 94/20/EG

© 2559/23-05-1998/1





**Koppelingsklasse** : A 50-X  
**Nr. typegoedkeuring** : e11 00-0163  
**D- Waarde** : 6,7 kN  
**Max. massa aanhangwagen** : 1200 kg  
**Max. verticale last** : 65 kg

**MONTAGEHANDLEIDING:**

**Algemeen:** Het is van het grootste belang dat de aanlegvlakken van de trekhaak met het voertuig ontdaan worden van kit. Het kit kan eenvoudig d.m.v. een plamuurmes verwijderd worden nadat het met een verfs-tripper of föhn verwarmd is. Tijdens trekhaakmontage alle verbindingen handvast zetten. Na volledige montage dient men "conform de handleiding" de verbindingen overeenkomstig de tabel vast te draaien.

1. Verwijder de twee plastic afdichtdoppen t.p.v. het achterpaneel (dwarschassis) aan de onderzijde van het voertuig. Plaats t.p.v. de ontstane gaten G de twee kooimoeren A in het achterpaneel (dwarschassis). Los in het midden, aan de onderzijde van de bumper het bevestigingsboutje. Wrik vervolgens de metal bracket overeenkomstig fig.3 d.m.v. een tang los. Knip de template uit en plaats deze overeenkomstig fig.1 in het midden aan de onderzijde van de bumper. Zaag de aangegeven delen overeenkomstig fig.2 t/m 4 m.b.v. een decoupeerzaag uit.
2. Plaats bevestigingsplaat B en bevestig deze t.p.v. punt C d.m.v. één centreerbout M10x110 inclusief afstandsbus D (ø18x11 L=56mm), contraplaatje E en veerring handvast. Plaats het bevestigingsprofiel F tegen het achterpaneel (dwarschassis) en bevestig t.p.v. punt G een centreer bout M8x30 inclusief veer- en sluitring handvast. Bevestig t.p.v. punt H een bout M8x30 inclusief sluitring, grote sluitring (ø21x8,4x4mm) en zelfborgende moer handvast. Bevestig t.p.v. de punten I twee bouten M10x30 inclusief sluit-, veerringen en moeren.
3. Plaats het bevestigingsprofiel K tegen het achterpaneel (dwarschassis) en zet deze t.p.v. punt G een centreerbout M8x30 inclusief veer- en

sluitring handvast. Bevestig t.p.v. punt H een bout M8x30 inclusief sluitring, grote sluitring (ø21x8,4x4mm) en zelfborgende moer handvast. Plaats bevestigingsplaat L en bevestig deze t.p.v. punt M d.m.v. één centreer bout M10x110 inclusief afstandsbus D (ø18x11 L=56mm), contraplaatje E, veerring handvast. Bevestig t.p.v. de punten N twee bouten M10x30 inclusief sluit-, veerringen en moeren. Plaats de dwarsbalk en bevestig deze overeenkomstig schets d.m.v. vier bouten M10x40 inclusief veerringen en moeren.

4. Plaats de kogelstang inclusief de vier vulbussen ø30x13 L=9mm tussen de kogelbevestigingsplaten en bevestig deze t.p.v. de punten O d.m.v. twee bouten M12x90 inclusief sluitringen en zelfborgende moeren. Draai "na uitrichten van de trekhaak" alle bouten en moeren overeenkomstig de tabel vast. Alvorens men het bevestigingsmateriaal "overeenkomstig de tabel" aandraaid, dient men zich er van te overtuigen, dat er nergens ruimte tussen de trekhaak en het chassis aanwezig is. Draai eerst de verbindingen t.p.v. de punten G en H overeenkomstig de tabel vast. Draai vervolgens de overige verbindingen overeenkomstig de tabel vast.

**Opmerking:** Indien de bouten van het sleepoog de bevestigingsplaat raken dient men de draadeinden 5mm in te korten.

Aanhaalmomenten voor bouten en moeren (8.8):		
M8	23 Nm	20,5 Nm (met zelfborgende moer)
M10	46 Nm	
M12	79 Nm	71 Nm (met zelfborgende moer)

© 2559/23-05-1998/3

**N.B.:**

- \* Si en los puntos de fijación hay una capa de betún o anti-choque hay que quitarla.
- \* No se olvide de las arandelas normales y de muelle.
- \* Clase de pernos 8.8; tuercas 8, si se menciona de otro modo en la instrucción de montaje 10.9/10.
- \* Para la masa admisible que pueda remolcar su coche como máximo, consulte a su distribuidor.
- \* Se recomienda después de aprox. 1000 km. (de uso) que se verifique o controle la unión de pernos, según el cuadro.
- \* Retirar, si presentes, los capuchones de plástico de las tuercas de soldadura por punto.

Clase de acoplamiento	: A 50-X
No. de aprobación de tipo	: e11 00-0163
Valor D	: 6,7 KN
Masa máxima del remolque	: 1200 kg
Carga vertical	: 65 kg

**INSTRUCCIONES DE MONTAJE:**

**En general:** Es de gran importancia eliminar el pegamento de las superficies de contacto del gancho de remolque con el vehículo. El pegamento se puede quitar sencillamente con ayuda de una espátula previo calentamiento con un calentador decapante de pintura o secador de pelo. Durante el montaje del gancho de remolque fijar todas las uniones sin apretar del todo. Después de completar el montaje es preciso apretar las uniones de acuerdo con las instrucciones y la tabla.

1. Retirar los dos tapones de plástico a la altura del panel trasero (chasis transversal) en el lado interior del vehículo. Colocar a la altura de los orificios G ahora aparecidos los dos tuercas caja A en el panel trasero (chasis transversal). Soltar el tornillo de sujeción en el centro del lado inferior del parachoques.

Luego soltar removiendo con unas tenazas el soporte de metal de acuerdo con la fig. 3. Recortar la planilla y colocarla de acuerdo con la fig. 1 en el centro del lado inferior del parachoques. Serrar con una sierra de calar las partes indicadas en las figuras 2 a 4.

2. Colocar la placa de fijación B y fijarla a la altura del punto C por medio de un tornillo para centrar para centrar M10x110 inclusive tubo distanciadador D (ø18x11 L=56mm), contraplaca E y arandela grover, sin apretar del todo. Colocar el perfil de fijación F contra el panel trasero (chasis transversal) y fijar a la altura de del punto G un tornillo para centrar para centrar M8x30 inclusive arandela grover y plana, sin apretar del todo. Fijar a la altura de del punto H un tornillo M8x30 inclusive arandela plana, arandela plana (ø21x8,4x4mm) y tuerca de seguridad, sin apretar del todo. Fijar a la altura de los puntos I dos tornillos M10x30

**BELANGRIJK:**

- \* Indien op de bevestigingspunten een bitumen of anti-dreunlaag aanwezig is, dient deze verwijderd te worden.
- \* Vergeet de veer- en sluitringen niet.
- \* Kwaliteit bouten 8,8 ; moeren 8, of indien anders vermeld in montage-handleiding 10.9 / 10.
- \* Voor de max. toegestane massa, welke uw auto mag trekken, dient u uw dealer te raadplegen.
- \* Het is aan te bevelen om na ca. 1000 km (gebruik) de boutverbindingen volgens tabel na te trekken of te controleren.
- \* Bij het boren dient men er zorg voor te dragen, dat rem- en brandstofleidingen niet worden geraakt.
- \* Verwijder "indien aanwezig" de plastic dopjes uit de puntlasmoeren.

incluye arandela plana, arandelas grover y tuercas.

3. Colocar el perfil de fijación K contra el panel trasero (chasis transversal) y fijarlo a la altura de del punto G un tornillo para centrar M8x30 inclusive arandela grover y plana, sin apretar del todo. Fijar a la altura de del punto H un tornillo M8x30 inclusive arandela plana, arandela plana (ø21x8,4x4mm) y tuerca de seguridad, sin apretar del todo. Colocar la placa de fijación L y fijarla a la altura de punto M por medio de un tornillo para centrar M10x110 inclusive tubo distanciadador D (ø18x11 L=56mm), contraplaca E, arandela grover y tuercas, sin apretar del todo. Fijar a la altura de los puntos N dos tornillos M10x30 inclusive arandelas grover y tuercas. Colocar el travesaño y fijarlo de acuerdo con el croquis por medio de cuatro tornillos M10x40 inclusive arandela plana, arandelas grover y tuercas.

4. Colocar la barra inclusive los cuatro tubos distanciadadores ø30x13 L=9mm entre las placas de fijación de la bola y fijarla a la altura de los puntos O por medio de dos tornillos M12x90 inclusive arandelas planas y tuercas de seguridad. Apretar después de "alinearse el gancho de remolque" todos los tornillos y tuercas de acuerdo con la tabla. Antes de apretar el material de fijación, según los puntos indicados en la tabla, es necesario asegurarse de que no quede espacio entre el gancho de remolque y el chasis a ninguna altura. Apretar primero las conexiones a la altura de los puntos G y H de acuerdo con los puntos de la tabla. Luego apretar las demás conexiones de acuerdo con los puntos de la tabla.

**Observación:** Si los tornillos del anillo de enganche contactan con la placa de fijación es preciso acortar 5mm las rosca.

<b>Momentos de presión para tornillos y tuercas (8.8):</b>			
M8	23Nm	20,5 Nm	(para tuerca de seguridad)
M10	46 Nm		
M12	79 Nm	71 Nm	(para tuerca de seguridad)

<b>Couplings class</b>	: A 50-X
<b>Approval number</b>	: e11 00-0163
<b>D- Value</b>	: 6,7 kN
<b>Max. trailers dimensions</b>	: 1200 kg
<b>Max. vertical load</b>	: 65 kg

#### FITTING INSTRUCTIONS:

**General:** It is essential that sealant is removed from the contact areas between the towbar and the vehicle. The sealant can be easily removed with a putty knife after being heated with a hot-air paint stripper or hair dryer. When fitting the towbar, tighten all nuts and bolts finger-tight. When assembly is complete, tighten nuts and bolts to the torque shown in the Table.

1. Remove the two plastic bungs from the rear panel (chassis cross member) on the underside of the vehicle. Fit the two cage nuts A in the holes G just vacated in the rear panel (chassis cross member). Undo the bolt in the middle of the underside of the bumper.  
Then work the metal bracket loose using a pair of pliers, as shown in fig. 3. Cut out the template and fit this on the middle of the underside of the bumper, as shown in fig. 1. Saw out the sections indicated in figs. 2 to 4 using a fretsaw.
2. Place mounting plate B and fasten this in place finger-tight using one M10x110 centering bolt with spacer D ( $\varnothing 18 \times 11$  L=56mm), back plate E and spring washer at point C. Place the mounting bracket F against the rear panel (chassis cross member) and fasten this in place finger-tight using one M8x30 centering bolt with spring and flat washers at points G. Fit one M8x30 bolt with flat washer, thick flat washer ( $\varnothing 21 \times 8,4 \times 4$ mm) and self locking nut at points H. Fit two M10x30 bolts with plain-, spring washers and nuts at points I.
3. Place the mounting bracket K against the rear panel (chassis cross member) and fasten this in place finger-tight using one M8x30 centering

bolt with spring and flat washers at points G. Fit one M8x30 bolt with flat washer, thick flat washer ( $\varnothing 21 \times 8,4 \times 4$ mm) and self locking nut at points H. Fit mounting plate L and fasten this in place finger-tight using one M10x110 centering bolt with spacer D ( $\varnothing 18 \times 11$  L=56mm), back plate E and spring washer and nut at point M. Fit two M10x30 bolts with plain-, spring washers and nuts at points N. Fit the cross beam and fasten in place using four M10x40 bolts with spring washers and nuts, as shown in the sketch.

4. Place the ball hitch together with the four  $\varnothing 30 \times 13$  L=9mm spacers between the ball hitch mounting plates and fasten this in place using two M12x90 bolts with flat washers and self-locking nuts at points O. After aligning the tow bar, tighten all nuts and bolts to the values shown in the Table. Before tightening up the nuts and bolts "to the torque shown in the Table", make certain that there is no space between the towbar and the chassis. First tighten nuts and bolts at points G and H to the torque stated in the Table. Then tighten up the remaining nuts and bolts to the values stated in the Table.

**Remark:** If the bolts for the towing eye touch the mounting plate, then around 5 mm of thread should be sawed off.

#### Torque settings for nuts and bolts (8.8):

M8	23 Nm	20,5 Nm (with self-locking nut)
M10	46 Nm	
M12	79 Nm	71 Nm (with self-locking nut)

© 2559/23-05-1998/5

#### BEMÆRK:

- \* Undervognsbehandlingen skal fjernes de steder hvor trækket ligger an mod bilen.
- \* Efter montering af træk forsegles undervogns-behandlingen omkring anlægsstederne.
- \* Brink træk er fremstillet i henhold til bilfabrikanternes foreskrifter.
- \* Brink træk skal boltes fast, svejsning må ikke forekomme.
- \* Husk fjeder- og planskiver.
- \* Forhør hos din bilforhandler eller læs i din manual, hvor stor den maximale træklast er.
- \* Kugelbolten er ISO Std. 1103
- \* Anbefalet : Efter ca. 1000 km, efterspænd bolte og møtrikker
- \* Fjern plasticpropperne "om de findes" fra de punktsvejsede møtrikker.

DENNE MONTERINGSVEJLEDNING SKAL MEDBRINGES VED SYN.

<b>Koblingssklasse</b>	: A 50-X
<b>Godkendelsen.</b>	: e11 00-0163
<b>D-værdi</b>	: 6,7 kN
<b>Max. totalvægt trailer</b>	: 1200 kg
<b>Max. vertikal last</b>	: 65 kg

**MONTFRINGSVLEDDNING:**

**Generelt:** Det er yderst vigtigt, at man fjerner kittet mellem anhængertrækets og køretøjets berøringsflader. Kittet fjernes nemmest med en sparte, efter at det er blevet blødgjort med en varmluftistol eller en hårtør. Under montagearbejdet spændes alle montagepunkter manuelt. Efter afsluttet montage spændes montagepunkterne ifølge tabellen, som angivet i monteringsvejledningen.

1. Fjern teçy|propørerne fra bagpanelet (tværvangen) på undersiden af kotangøren. Anbring to burmøtrikker A i de blotlagte huller G i bagpanelet (tværvangen). Demontér monteringsbolten midt på undersiden af kotangøren. Vrik dernæst metalbøjlen af med en tang ifølge fig.3. Klip skabelonen ud og anbring den ifølge fig.1 midt på undersiden af kotangøren. Sav de atmærkede dele ud med en dekupørsav ifølge fig.2-4.

2. Anbring beslaget B og monter det manuelt i punkt C med en centreringsbolt M10x110, inkl. afstandsrør D (ø18x11 L=56mm), spændpladen E og fjederskive. Anbring monteringsprofilen F ind mod bagpanelet (tværvangen) og monter manuelt en centreringsbolt M8x30 i punkt G, inkl. fjeder- og planskiver. Monter manuelt en bolt M8x30 i punkt F, planskiver, planskiver (ø21x8,4x4mm) og selvslænde møtrik. Monter to bolte M10x30 i punkterne I, inkl. planskiver, fjederskiver og møtrikker.

3. Anbring monteringsprofilen K ind mod bagpanelet (tværvangen) og monter dem manuelt i punkterne G med en centreringsbolt M8x30, inkl. fjeder- og planskiver og en bolt M8x30 i punkt H, planskiver, planskiver

**NOTE:**

- \* Remove the insulating material from the contact area of the fitting points.
- \* All bolts are quality 8.8 - nuts 8. or when mentioned in fitting instructions 10.9 / 10.
- \* Don't forget the spring- and plain washers.
- \* Please consult your car dealer, or owners manual for the max. permissible towing mass.
- \* It is recommended to retighten all fixing bolts and nuts after the towbar has been in use for some 1000 km/600 miles.
- \* Do not drill through brake-or fuellines.
- \* Remove (if present) the plastic caps from the spot welding nuts.

<b>Spændingsmoment for bolte og møtrikker (8.8):</b>		
M8	23 Nm	20,5 Nm (med selvslænde møtrik)
M10	46 Nm	
M12	79 Nm	71 Nm (med selvslænde møtrik)

4. Anbring kuglestangen, inkl. de fire udfyldere ø30x13 L=9 mm mellem kuglebeslagene, og monter dem i punkterne O med to bolte M12x90, inkl. planskiver og selvslænde møtrikker. "Ræt anhængertrækkeket op" og spænd alle bolte og møtrikker ifølge tabellen. Inden man spænder montagepunktet ifølge tabellen, bør man forvisse sig om, at der ingen støttagematerialer ifølge tabellen, bør man forvisse sig om, at der ingen støtder er mellemrum mellem anhængertrækkeket og chassiset. Spænd først montagepunkterne ved A og D ifølge tabellen. Spænd derefter de øvrige montagepunkter fast ifølge tabellen.

**Bemærk:** Hvis bolterne på trækkøjet rører beslaget, skal der saves 5 mm af gevindene.

planskiver, fjederskiver og møtrikker.  
tværvangen og monter den ifølge tegningen med fire bolte M10x40, inkl. bolte M10x30 i punkterne N, inkl. fjederskiver og møtrikker. Anbring det manuelt i punkt ml med en centreringsbolt M10x110, inkl. afstandsrør (ø21x8,4x4mm) og selvslænde møtrik. Anbring beslaget L og monter

<b>Kupplungsklasse</b>	: A 50-X
<b>Genehmigungsnr.</b>	: e11 00-0163
<b>D-Wert</b>	: 6,7 kN
<b>Max. Masse Anhänger</b>	: 1200 kg
<b>Stützlast</b>	: 65 kg

#### MONTAGEANLEITUNG:

**Allgemeines:** Es ist außerordentlich wichtig, daß die Berührungsflächen der Kupplungskugel mit Halterung mit dem Fahrzeug vom Kitt befreit werden. Der Kitt läßt sich problemlos mit Hilfe eines Spachtels entfernen, wenn der Kitt erst mit einem Farbentferner oder Fön erhitzt wird. Während der Montage der Kupplungskugel mit Halterung alle Verbindungen noch nicht ganz festdrehen. Nach der Montage aller Bestandteile, sind die Verbindungen "laut der Anleitung" gemäß den Angaben in der Tabelle festzudrehen.

- Die beiden Plastikdeckkappen bei der Heckplatte (Querträger) an der Unterseite des Fahrzeugs entfernen. Bei den entstandenen Löchern E die zwei Käfigmuttern A in der Heckplatte (Querträger) anbringen. In der Mitte, an der Unterseite der Stoßstange, die Befestigungsschraube lösen. Danach mit Hilfe einer Zange gemäß Fig. 3 die Metallhalterung entfernen. Die Schablone ausschneiden und diese gemäß Fig. 1 in der Mitte an die Unterseite der Stoßstange anlegen. Mit Hilfe einer Stichsäge die angegebenen Teile gemäß Fig. 2 bis 4 heraussägen.
- Die Befestigungsplatte B anlegen und bei Punkt C mit Hilfe einer M10x110-Zentrierbolzen einschließlich Distanzhülse D ( $\varnothing 18 \times 11$  L=56 mm), Gegenplatte E und Federring halbfest befestigen. Das Befestigungsprofil F an die Heckwand anlegen (Querträger) und bei Punkt G mit Hilfe von eine M8x30-Zentrierbolzen einschließlich Federringe und Unterlegscheibe halbfest befestigen. Bei Punkt H eine M8x30-Schraube einschließlich Unterlegscheibe, Unterlegscheibe ( $\varnothing 21 \times 8,4 \times 4$  mm) und selbstsichernder Mutter halbfest befestigen. Bei den Punkten I zwei M10x30-Schrauben einschließlich Unterlegscheibe, Federringen und

Muttern befestigen.

- Das Befestigungsprofil K an die Heckwand anlegen (Querträger) und bei Punkt G mit Hilfe von eine M8x30-Zentrierbolzen einschließlich Federringe und Unterlegscheibe halbfest befestigen. Bei Punkt H eine M8x30-Schraube einschließlich Unterlegscheibe, Unterlegscheibe ( $\varnothing 21 \times 8,4 \times 4$  mm) und selbstsichernder Mutter halbfest befestigen. Befestigungsplatte L anlegen und bei Punkt M mit Hilfe einer M10x110-Zentrierbolzen einschließlich Distanzhülse D ( $\varnothing 18 \times 11$  L=56 mm), Gegenplatte D, Federring und Mutter halbfest befestigen. Bei den Punkten N zwei M10x30-Schrauben einschließlich Unterlegscheibe, Federringen und Muttern befestigen. Den Querträger anlegen und gemäß der Skizze mit Hilfe von vier M10x40-Schrauben einschließlich Federringen und Muttern befestigen.
- Die Kugelstange einschließlich der vier Füllhülsen ( $\varnothing 30 \times 13$  L=9 mm) zwischen den Kugelbefestigungsplatten anlegen und bei den Punkten O mit Hilfe von zwei M12x90-Schrauben einschließlich Unterlegscheiben und selbstsichernden Muttern befestigen. "Nach dem Justieren der Kupplungskugel mit Halterung" alle Schrauben und Muttern gemäß den Angaben in der Tabelle festdrehen. Bevor das Befestigungsmaterial "gemäß der Tabelle" festgedreht wird, ist zu überprüfen, ob die Kupplungskugel mit Halterung wirklich nahtlos an das Fahrgestell anliegt. Die Verbindungen erst bei den Punkten G und H gemäß den Angaben in der Tabelle festdrehen. Danach die übrigen Verbindungen gemäß den Angaben in der Tabelle festdrehen.  
**Anmerkung:** Falls die Schrauben der Abschleppöse die Befestigungsplatte berühren sollten, sind die Gewinde 5 mm zu kürzen.

#### Anzugsdrehmomente für Verschraubungen (8.8):

M8	23 Nm	20,5 Nm (mit selbstsichernder Mutter)
M10	46 Nm	
M12	79 Nm	71 Nm (mit selbstsichernder Mutter)

© 2559/23-05-1998/7

#### OBS:

- \* Om det finns ett bitumen- eller stötdämpande lager vid kontaktytor skall detta avlägsnas.
- \* Glöm inte fjäder- och planbrickor.
- \* Kvalitet skruvar 8.8; muttrar 8, eller om något annat anges i monteringsanvisningen 10.0/10.
- \* För den maximalt tillåtna släpvagnsvikten som din bil får dra skall du kontakta din bilhandlare.
- \* Vi rekommenderar att se efter eller kontrollera skruvförbanden enligt tabellen efter (ett bruk av) ca 1000 km.
- \* Vid borring skall man se till att broms- och bränsleledningarna inte skadas.
- \* Avlägsna de små plastlocken - om dessa finns - från punktsvetsmuttrarna.



**Kopplingsklass**

Typgodkännande nr.

: A 50-X

D-värde

: e11 00-0163

Maximassa släpavagn

: 6,7 kN

Max. vertikale belastning

: 1200 kg

: 65 kg

**MONTERINGSANVISNINGAR:**

**Allmänt:** Det är ytterst viktigt att dragkrokens anslutningsstyr för donet rengöras från kitt. Kittet kan enkelt avlägsnas med en spackel när det har värmats med en hårtork eller färgavrtvare. Under dragkrokens montering: dra åt alla förband för hand. När monteringen är färdig: momentdrag samliga förband enligt tabellen, "se anvisningen".

1. Avlägsna de två plastkåporna vid bakpanelen (tvärchassit) från fordonets undersida. Placera vid de öppnade hålen G de två gripmuttrarna A i bakpanelen (tvärchassit). Lossa fästutlen på stötfångarens undersida (i mitten). Bänd sedan loss metalfästet med en tång. Se fig. 3. Klipp ut fasonmallen och placera denna på stötfångarens undersida, i mitten. Se fig. 1. Säg ut de markerade delarna med en figurålg. Se fig. 2 to m fig. 4.

2. Placera monteringsplattan B och montera den handfast vid punkt C med en centreringskruv M10x110 inklusive distansbussningen D (ø18x11 L=56mm), motbricka E och fjäderbricka. Placera monteringsprofilen i ringsskruv M8x30 inklusive fjäder- och planbrickor. Drag åt handfast. Montera vid punkterna H en skruv M8x30 inklusive planbrickor, planbrickor (ø21x8,4x 4mm) och självsäkrande mutter. Drag åt handfast. Montera vid punkterna I två skruvar M10x30 inklusive planbrickor, fjäderbrickor och muttrar.

3. Placera monteringsprofilen K mot bakpanelen (tvärchassit) och montera den handfast vid punkterna G med en centreringskruv M8x30 inklusive sive fjäder- och planbrickor och vid punkterna H en skruv M8x30 inku-

sive planbrickor, planbrickor (ø21x8,4x4mm) och självsäkrande mutter. Placera monteringsplattan L och montera den handfast vid punkten M med en centreringskruv M10x110 inklusive distansbussningen D (ø18x11 L=56mm), motbricka E, fjäderbricka och mutter. Montera vid punkterna N två skruvar M10x30 inklusive fjäderbrickor och muttrar. Placera tvåbalken och montera den enligt skissen med fyra skruvar M10x40 inklusive planbrickor, fjäderbrickor och muttrar.

4. Placera kulstången inklusive de fyra fyllnadsbussningarna ø30x13 L=9mm mellan kulans monteringsplattor och montera den vid punkterna O med två skruvar M12x90 inklusive planbrickor och självsärande muttrar. Rikta dragkroken och momentdrag sedan alla skruvar och muttrar enligt tabellen. Innan monteringsmaterialet dras åt "enligt tabellen" skall man vara övertygad om att det inte finns spelrum mellan dragkroken och chassit. Momentdrag först förbanden på punkterna G och H enligt tabellen. Momentdrag sedan de övriga förbanden enligt tabellen.

**Obs!:** Om dragöglans skruvar kommer i kontakt med monteringsplattan, skall gångändarna kortas av 5mm.

**Åtdragningsmoment för skruvar och muttrar (8.8):**

M8	23 Nm	20,5 Nm (med självsäkrande mutter)
M10	46 Nm	
M12	79 Nm	71 Nm (med självsäkrande mutter)

**HINNEISE:**

\* Im Bereich der Anlageflächen muß Unterbodenschutz, Holraumkonservierung (Wachs) und Antidröhmateriale entfernt werden.  
\* Vor dem Bohren prüfen, daß keine, dort eventuell vorhandene Leitungen beschädigt werden können.  
\* Alle Bohrspäne entfernen und gebohrte Löcher gegen Korrosion schützen.  
\* Nur mitgelieferte Schrauben, Federringe und Muttern der vorgeschriebenen Güteklassen verwenden.  
\* Alle Befestigungsschrauben nach ca. 1000 km Anhängerbetrieb nachziehen.  
\* Die Kupplungskugel ist sauber zu halten und zu fetten.  
\* Entfernen Sie "falls vorhanden", die Plastikklappen von den Punktschweißmütern.  
\* Die für das Fahrzeug zugelassene Anhängelast ist den Fahrzeug Unterlagen zu entnehmen. Bei Änderungen des Fahrzeuggewichtes muß die höchstzulässige Anhängelast gegebenenfalls aus dem D-Wert nachgerechnet werden.  
\* Auskunft hierüber kann Ihr Fachhändler oder der TÜV geben.  
\* Elektrische Anlage gemäß SIVZO anbringen.

<b>Catégorie de couple</b>	: A 50-X
<b>No. d'homologation</b>	: e11 00-0163
<b>Valeur D</b>	: 6,7 kN
<b>Masse max. de la remorque</b>	: 1200 kg
<b>Charge verticale max.</b>	: 65 kg

#### INSTRUCTIONS DE MONTAGE :

**Généralités:** il est essentiel que les surfaces de contact de l'attache-remorque avec le véhicule soit totalement exemptes de mastic. Le mastic s'enlève facilement à l'aide d'une spatule à enduire après avoir chauffé le mastic au décapant à peinture ou au séchoir à cheveux. Lors du montage de l'attache-remorque, fixer tous les assemblages à la main. Une fois le montage terminé, serrer les assemblages conformément au tableau et au mode d'emploi.

- Oter les deux bouchons en plastique à l'emplacement du panneau arrière (châssis transversal) sur le dessous du véhicule. Positionner à l'emplacement des trous E ainsi dégagés les deux écrous-cage A dans le panneau arrière (châssis transversal). Desserrer le petit boulon de fixation situé au centre de la partie inférieure du pare-chocs. Ensuite, à l'aide d'une pince, détacher la fixation métallique en la tirant, conformément à la fig.3. Découper le gabarit et le poser au centre de la partie inférieure du pare-chocs. Scier la partie indiquée conformément aux fig.2 à 4 à l'aide d'une scie sauteuse.
- Positionner la plaque de fixation B et la fixer à l'emplacement du point C à l'aide d'un boulon de centrage M10x110 y compris la douille d'écartement D ( $\varnothing 18 \times 11$  L=56mm), la contre-plaquette E et la rondelle grower, sans serrer. Positionner le profil de fixation F contre le panneau arrière (châssis transversal) et monter à l'emplacement de point G un boulon de centrage M8x30 y compris les rondelles grower et de blocage, sans serrer. Monter à l'emplacement de point H un boulon M8x30 y compris les rondelles de blocage, rondelles de blocage ( $\varnothing 21 \times 8,4 \times 4$ mm) et écrou à autoverrouillage, sans serrer. Monter à l'emplacement des

points I deux boulons M10x30, y compris rondelles de blocage, les rondelles grower et les écrous.

- Positionner le profil de fixation K contre le panneau arrière (châssis transversal) et le fixer à l'emplacement de point G un boulon de centrage M8x30 y compris les rondelles grower et de blocage, sans serrer. Monter à l'emplacement de point H un boulon M8x30 y compris les rondelles de blocage, rondelles de blocage ( $\varnothing 21 \times 8,4 \times 4$ mm) et écrou à autoverrouillage, sans serrer. Positionner la plaque de fixation L et la fixer à l'emplacement du point M à l'aide d'un boulon de centrage M10x110, y compris la douille d'écartement D ( $\varnothing 18 \times 11$  L=56mm), la contre-plaquette E, la rondelle grower et l'écrou, sans serrer. Monter à l'emplacement des points N deux boulons M10x30, y compris les rondelles grower et les écrous. Positionner la poutre transversale et la fixer conformément au croquis à l'aide de quatre boulons M10x40, rondelles de blocage, rondelles grower et écrous inclus.
  - Positionner la barre à rotule, y compris les quatre douilles de calage  $\varnothing 30 \times 13$  L=9mm, entre les plaques de fixation de la rotule et la fixer à l'emplacement des points O à l'aide de deux boulons M12x90 y compris les rondelles de blocage et les écrous autoforants. Une fois l'attache-remorque centrée, serrer tous les boulons et écrous conformément au tableau. Avant de serrer le matériel de fixation conformément au tableau, il faudra s'assurer qu'il n'y a aucun espace, nulle part, entre l'attache-remorque et le châssis. Serrer d'abord les assemblages à l'emplacement des points A et D conformément au tableau. Serrer ensuite les autres assemblages conformément au tableau.
- Remarque :** Si les boulons de l'anneau de remorquage touchent la plaque de fixation, il faudra raccourcir les embouts filetés de 5mm.

#### Moment de serrage des boulons et écrous (8.8):

M8	23 Nm	20,5 Nm (avec écrou à autoverrouillage)
M10	46 Nm	
M12	79 Nm	71 Nm (avec écrou à autoverrouillage)

© 2559/23-05-1998/9

#### REMARQUE:

- \* Enlever la couche de bitume ou d'anti-tremblement qui recouvre éventuellement les points de fixation.
- \* Ne pas oublier les rondelles Grower et les rondelles de blocage.
- \* Qualité de boulons 8.8; écrous 8, ou si indiqué autrement dans les instructions de montage 10.9/10.
- \* Pour le poids de traction maximum autorisé de votre voiture, consulter votre concessionnaire.
- \* Un contrôle de la boulonnerie doit être effectué après les 1000 premiers kilomètres de remorquage.
- \* Veiller en perçant à ne pas endommager les conduites de frein et de carburant.
- \* Retirer "si présents" les embouts en plastique des écrous de soudure par point.