
Fitting instructions

Make : Toyota

Avensis wagon; 1997->

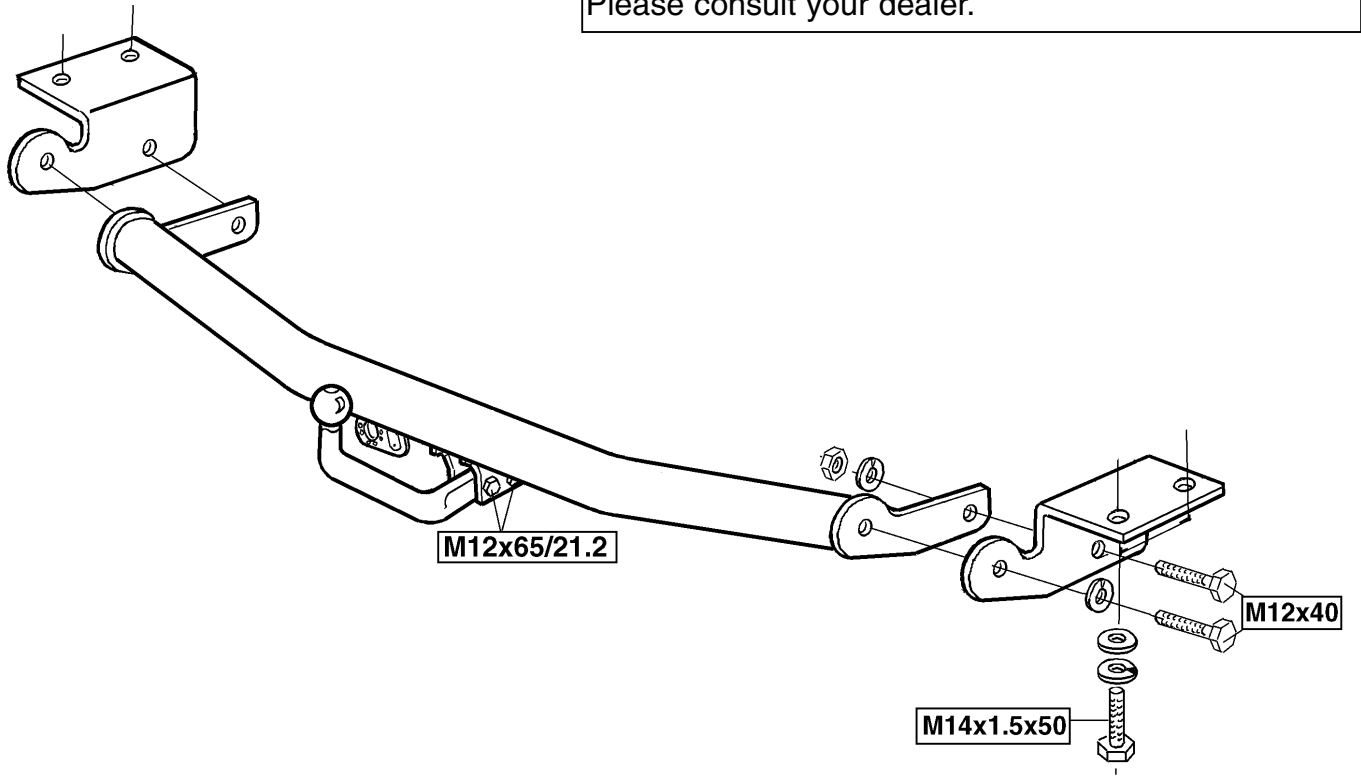
Type : 2771

Permanently

linked to

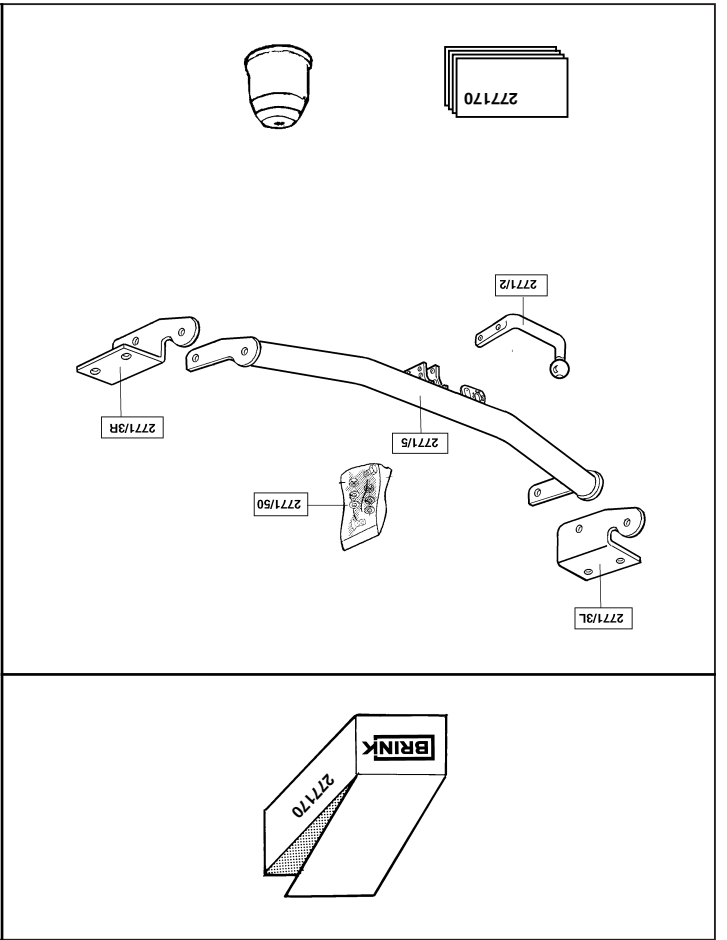
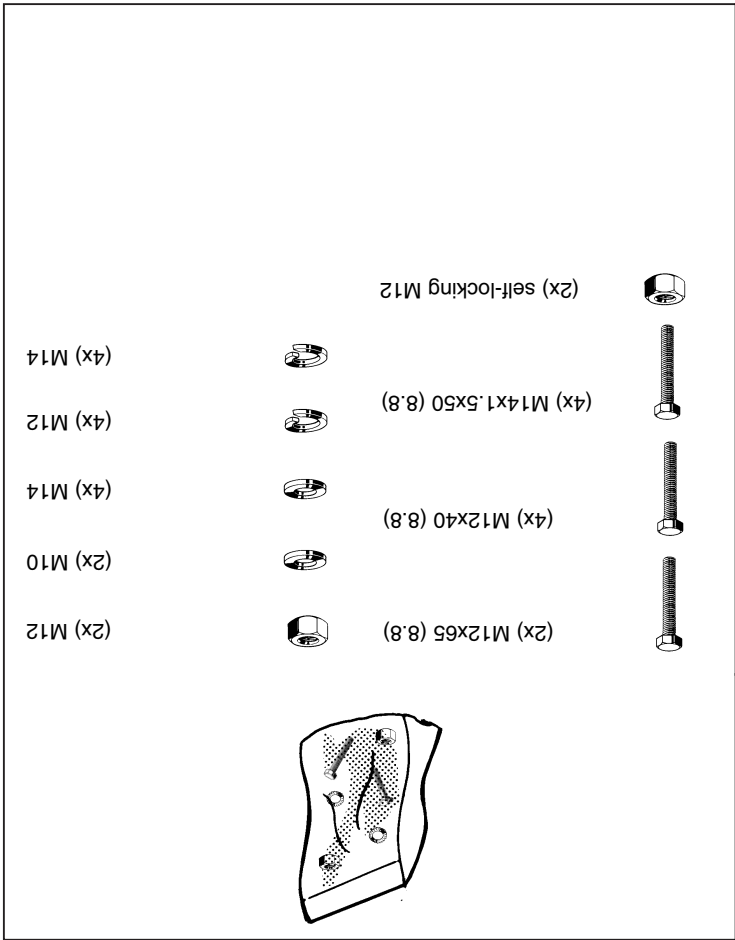
quality

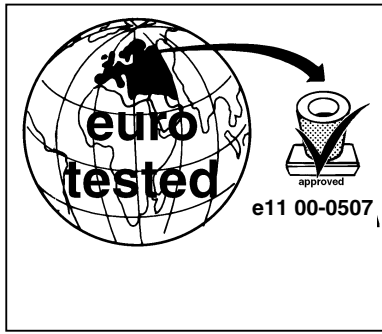
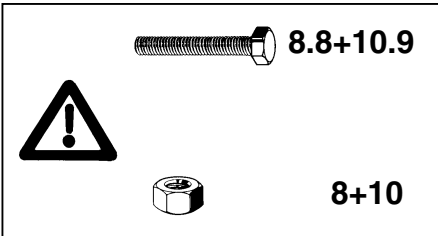
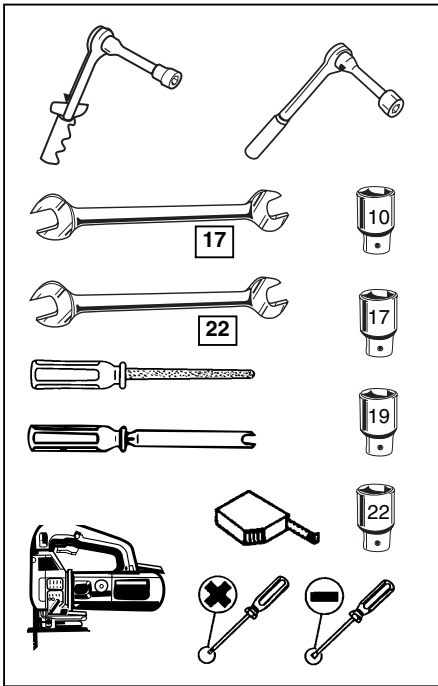
Installation of towing kit (transmission oil cooler) is mandatory for vehicles with 7A-FE engine & A/T. Please consult your dealer.



Tested in accordance with directives 94/20/EG

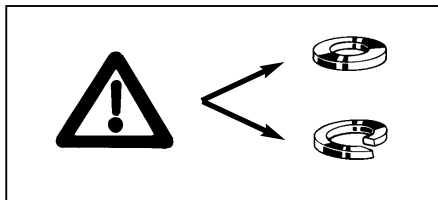
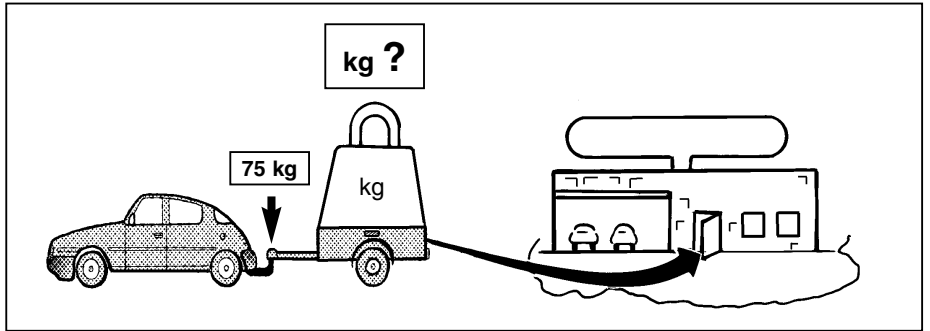
© 277170/11-03-2003/1





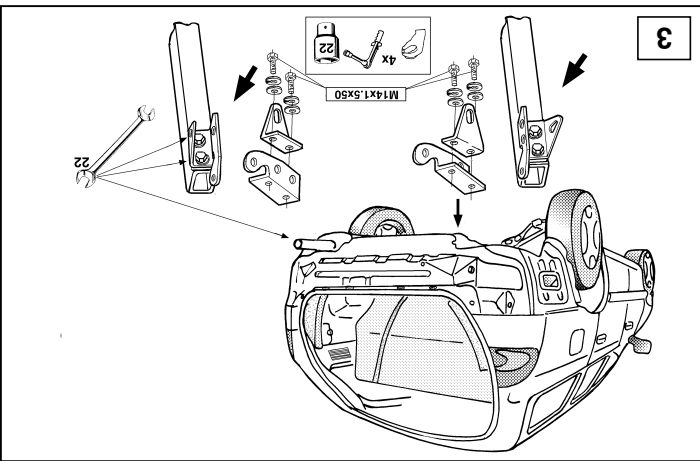
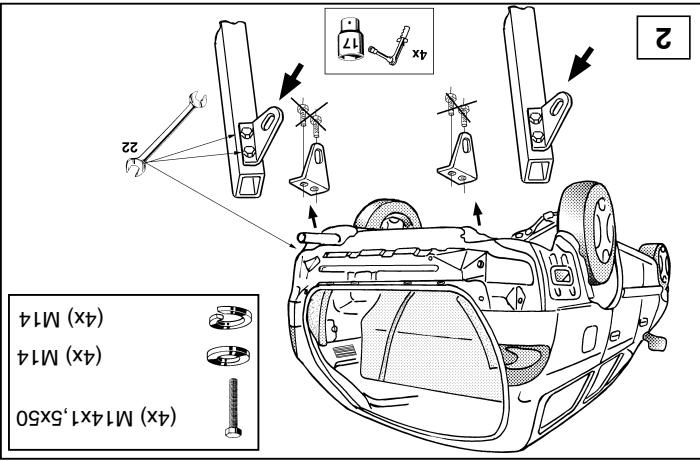
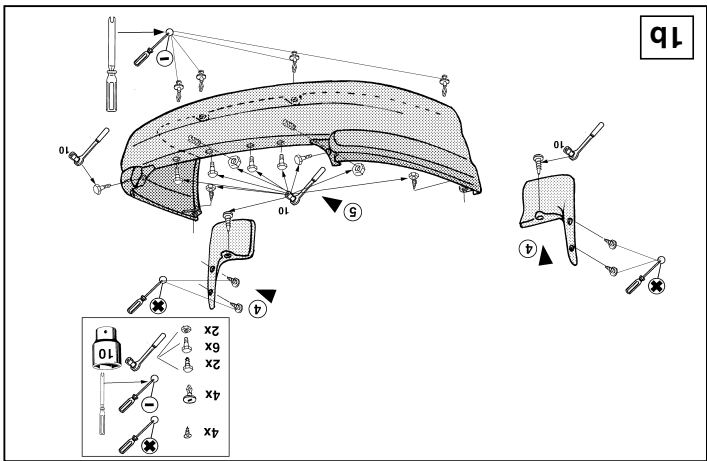
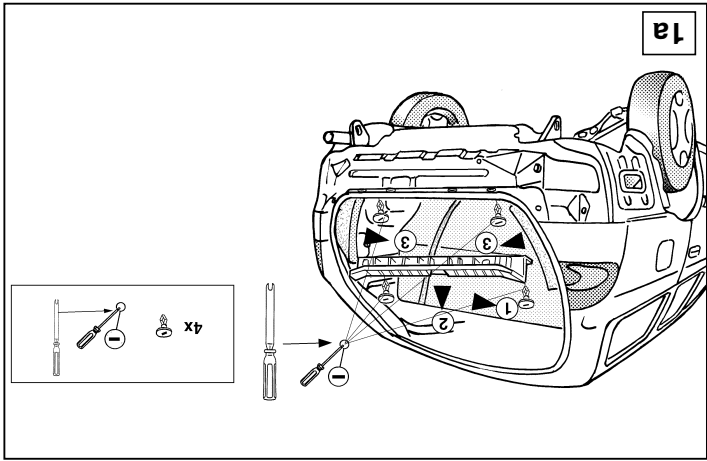
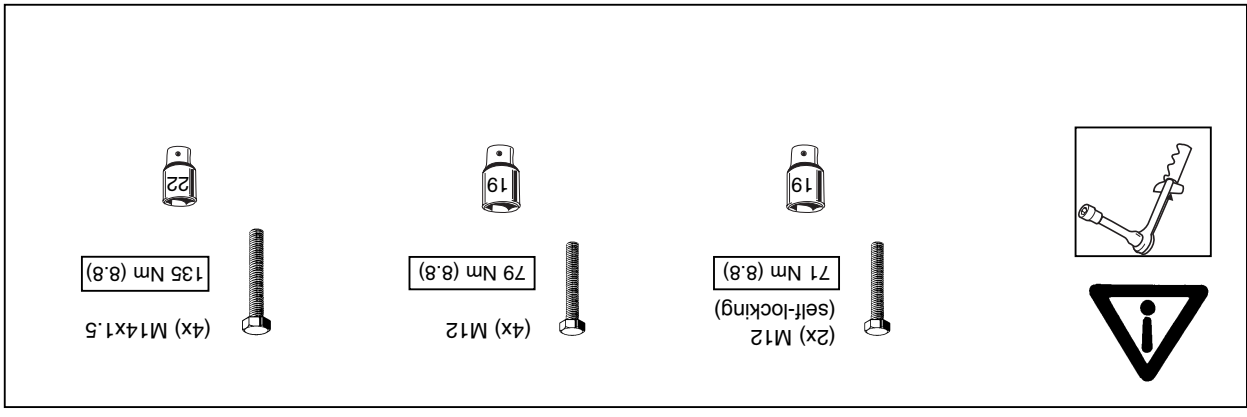
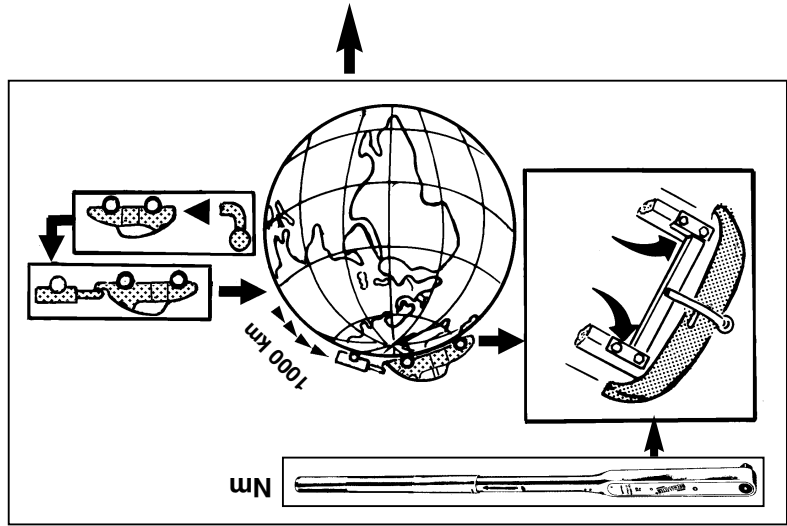
D-value

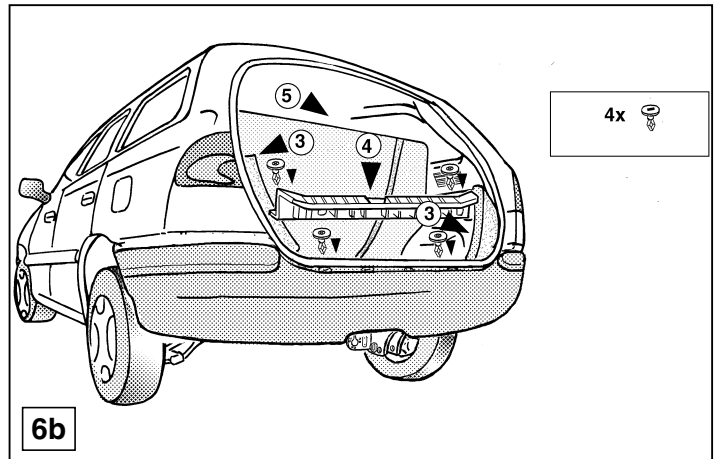
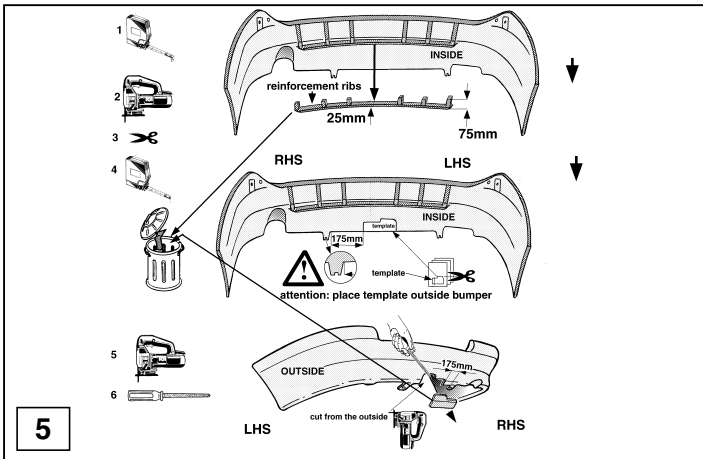
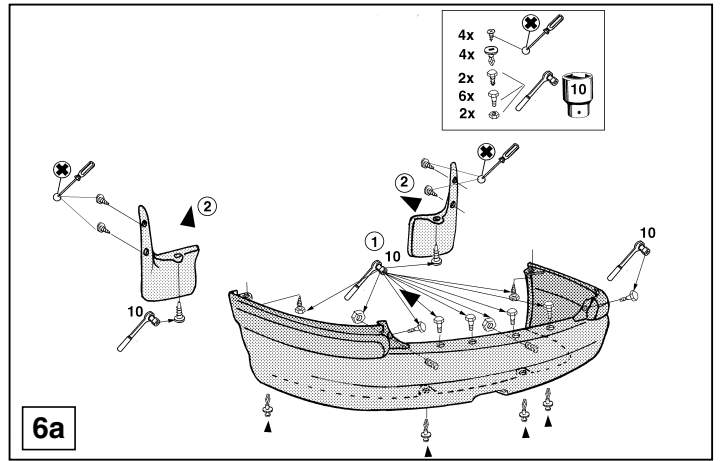
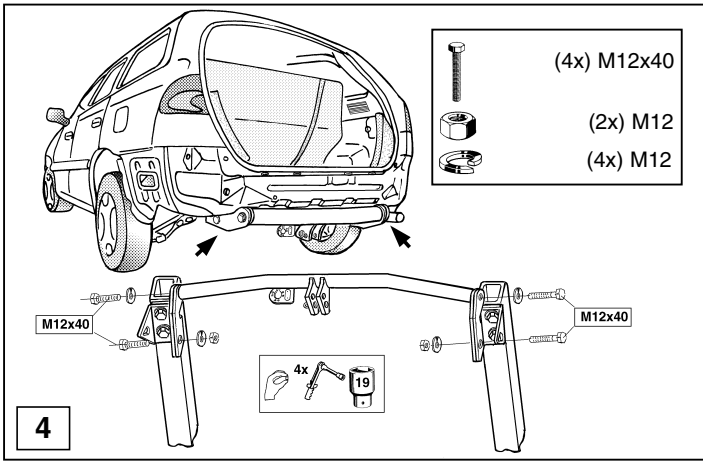
$$D = \frac{\begin{matrix} 1830 & \text{K/G max} & 1400 & \text{K/G max} \\ \text{Car} & & \text{Truck} & \end{matrix}}{\begin{matrix} 1830 & \text{K/G max} & 1400 & \text{K/G max} \\ \text{Car} & + & \text{Truck} & \end{matrix}} \times \frac{9.81}{1000} = \boxed{8.3} \text{ kN}$$



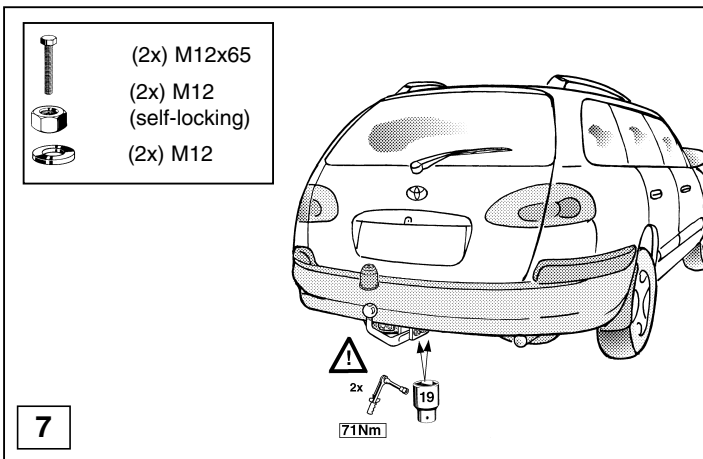
HINWEISE:

- * Die für das Fahrzeug zugelassene Anhängelast ist den Fahrzeugunterlagen zu entnehmen. Bei Änderungen des Fahrzeuggewichtes muß die höchstzulässige Anhängelast gegebenenfalls aus dem D-Wert nachgerechnet werden.
- * Auskunft hierüber kann Ihr Fachhändler oder der TÜV geben. Elektrische Anlage gemäß StVZO anbringen.








© 277170/11-03-2003/5



© 277170/11-03-2003/6



TEMPLATE
place outside bumper

PZ408-T5551-00 (fixed)



underside bumper 