



# Westfalia



## Kupplungskugel mit Halterung (KmH) Anbauanweisung

**Typ:** 303 058 Ausf. A  
303 058 Ausf. B

**ABG-Nr. F:** 3381  
Holland-Prüf-Nr.  
für Ausf. "A"  
0801 3409

**Westfalia-Bestell-Nr.:**  
303 081 600 001  
303 082 600 001  
303 083 600 001  
303 111 600 001

**Verwendungsbereich:**

Hersteller: Bayerische Motoren Werke AG, München  
Modelle: 325 ix (Allrad), Fahrzeuge ab  
Fertigung 9/86, erhöhte zulässige Anhängelast (max. 1500 kg)  
3er-Cabrio, BMW

**BMW-Teile-Nr.**  
1 130 453.4  
1 130 456.4  
1 130 452.4

**Amtliche Typenbezeichnung nach ABE:**

BMW 3/A

BMW 3/R

**Technische Daten:**

Der geprüfte D-Wert beträgt 8,0 KN. Dieser entspricht zum Beispiel einer Anhängelast von 1500 kg und einem zulässigen Gesamtgewicht von 1750 kg. Maßgebend sind jedoch die Angaben des Fahrzeugbriefes/Fahrzeugscheines. Der geprüfte D-Wert darf nicht überschritten werden. Die zulässige Stützlast darf 50 kg nicht überschreiten. Bei Verwendung der SA Anhängfederung zulässige Stützlast: 75 kg.

Die KmH darf nur zum Ziehen von Anhängern mit entsprechender Zugkugelpkupplung verwendet werden. Sofern durch den Anbau der KmH die Abschleppöse entfernt werden muß, dient die KmH als Ersatz hierfür.

Hinweis: Isoliermasse bzw. Unterbodenschutz am Kfz. - falls vorhanden - im Bereich der Anlagflächen der KmH entfernen.

Zulässige Anhängelasten:

Die für das jeweilige Fahrzeugmodell verbindlichen zulässigen Anhängelasten sind aus den Fahrzeugpapieren ersichtlich.

Für 325ix (Allrad) erhöhte zulässige Anhängelast 1500 kg bis maximal 12 % Steigung nur unter folgenden Voraussetzungen:

- Fahrzeuge nur ab Modelljahr 1987 (Fertigung ab 9/86)
- Anhängvorrichtung mit zusätzlichen Verstärkungswinkeln am Kofferraumboden
- Sonderausstattung (SA) Sportliche Fahrwerkabstimmung und SA Anhängfederung
- Bei Anhängelasten über 1200 kg - Stützlast mindestens 50 kg

Zulässige Stützlast:

- max. 50 kg

Für 325ix:

- max. 75 kg bei Fahrzeugausstattung mit SA Anhängfederung

**Allen voor Nederland** (nur für Holland)

Deze montagehandleiding dient; in verband met het aanbrengen van een trekrichting, bij het onderzoek van het voertuig ten behoeve van de aanvulling/wijziging van het kentekenbewijs aan de met het onderzoek belaste ambtenaar van de rijksdienst voor het wegverkeer ter inzage te worden overhandigd.

Anbauanweisung

Hinweis:

An den Karosserieauflagen der KmH ist das Karosseriedichtmittel und der Unterbodenschutz mit einem Spachtel zu entfernen. Flächen anschließend mit Waschbenzin säubern. Blanke Karosseriestellen mit Rostschutzfarbe nachstreichen. Schutzstopfen - falls vorhanden - vor Montage aus den Schweißmuttern der KmH entfernen.

1. Hinteren Stoßfänger von Kfz. abschrauben. Stoßfängerhalter vom Stoßfänger abschrauben. (Stoßfängerhalter entfallen).
2. Perforiertes Loch ( $\varnothing$  46 mm) im Heckabschlußteil rechts und links im Bereich der Befestigungspunkte "a" und "b" ausbrechen.
3. Die markierten Punkte (Körnerschlag bzw. Bohrung) "a" und "b" am Heckabschluß  $\varnothing$  11 mm bohren und entgraten.
4. Teile 3 in den Gepäckraum einlegen und zur Anlage bringen.  
(Bohrungen "b" im Heckabschlußblech müssen sich mit den entsprechenden Bohrungen in den Teilen 3 decken) Teile 3 ausrichten.  
Karosserie bei "d" anzeichnen (Teile 3 als Schablone benutzen) und  $\varnothing$  10 mm bohren.
5. U-Profile 4 von hinten in die Längsträger schieben (Maß 20 mm beachten) und mit Teilen 3 mittels Senkschrauben M 8 x 20 lose verschrauben.
6. Stützen 2 von hinten in die Längsträger des Kfz. einschieben und mit Sechskant-schrauben M 10 und Scheiben 10,5 bei "d" lose verschrauben.
7. Stoßfänger bei "e" mit der KmH 1 verschrauben. (Bei Bedarf gelieferte Sechskant-muttern M 8 verwenden). KmH 1 an das Heckabschlußteil anhalten und bei "a" mit Scheiben 10,5 und Sicherungsmuttern M 10 verschrauben, bei "b" mit Laschen 5 und Sicherungsmuttern M 10.
8. Anzugsdrehmomente: M 10 = 40 Nm  
M 8 = 20 Nm

Es werden Schrauben der Festigkeitsklasse 8.8 und Sechskantmuttern der Festigkeitsklasse 8 verwendet.

Schild mit Stützlastangabe an die Stirnseite des Heckabschlußbleches anbringen.

Wahlweise Anbringung an der Kofferrauminnenseite zulässig.

Die Kugel bzw. Kupplung ist sauberzuhalten und zu fetten.

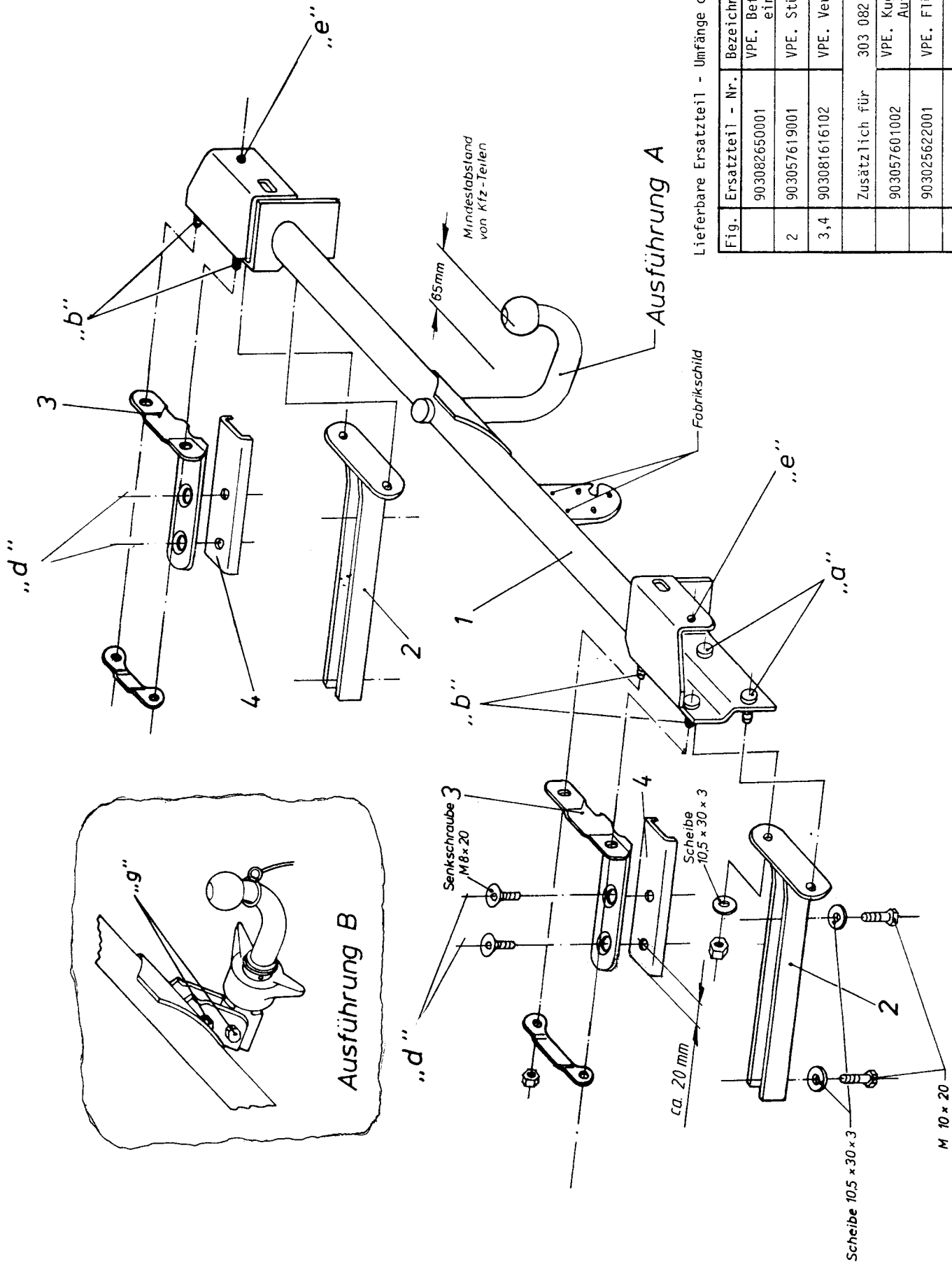
Elektrische Anlage gemäß StVZO.

Insbesondere wird darauf hingewiesen, daß der Fahrzeughalter bei nachträglichem Anbau unter Vorlage des Gutachtens über den vorschriftsmäßigen Zustand des Fahrzeuges eine erneute Betriebserlaubnis für das Fahrzeug bei der Verwaltungsbehörde (Zulassungsstelle) zu beantragen hat.

Diese Anbauanweisung ist den Kfz.-Papieren beizufügen.

Die Anbaumaße nach DIN 74 058 sind gewährleistet.

Änderungen vorbehalten.



Lieferbare Ersatzteil - Umfänge der Kupplung

Fig.	Ersatzteil - Nr.	Bezeichnung
	903082650001	VPE. Befestigungsteile einschl. Figur 5
2	903057619001	VPE. Stützen
3,4	903081616102	VPE. Verstärkungen
	Zusätzlich für	303 082 und 303 083
	903057601002	VPE. Kugelstange und Aufnahmerohr
	903025622001	VPE. Flügelüberwurfmutter
	903011630108	VPE. Verschlußstopfen

Die Sechskantschrauben bei „g“ sind werkseitig festgezogen und dürfen nicht mehr gelöst werden.

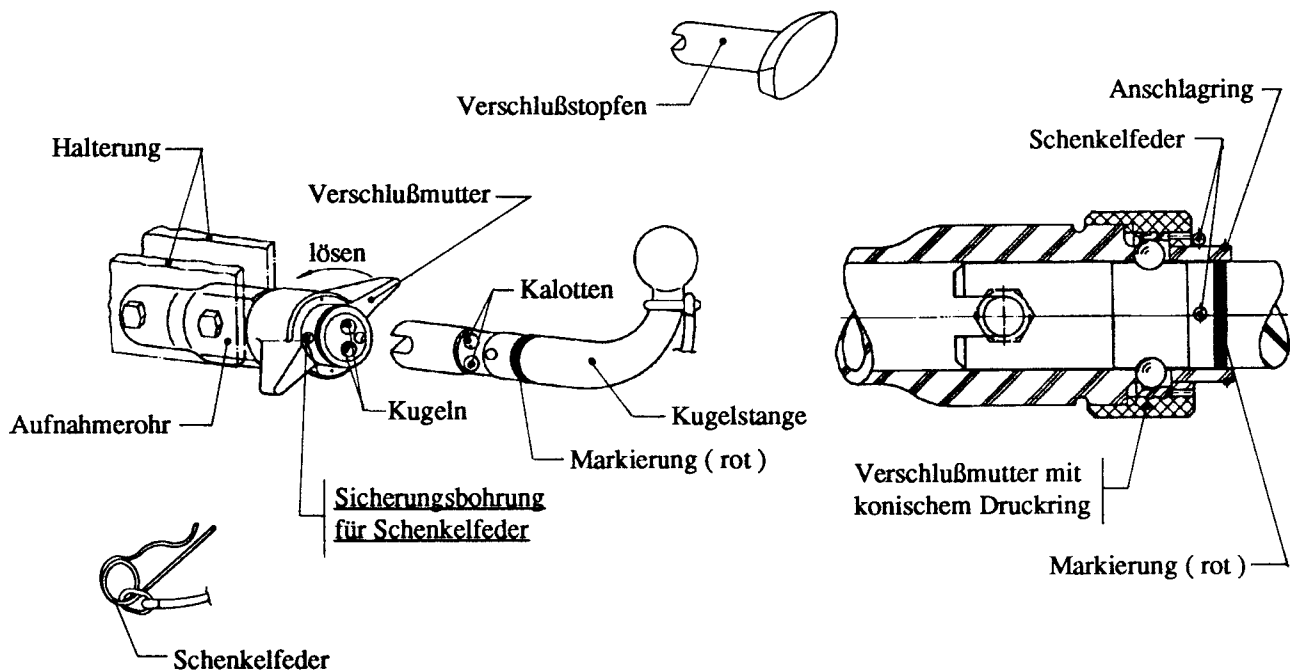
# Bedienungsanweisung



## Hinweis :

- Auf regelmäßige Pflege der Mechanik ist zu achten.
- Um die Funktion der beweglichen Teile des Aufnahmerohres auch auf Dauer zuverlässig zu gewährleisten, sollte bei Fahrten ohne Anhänger die Kugelstange stets demontiert und der Verschlussstopfen eingesetzt werden
- Kugelstange stets gefettet einsetzen.
- Die Kugelstange ist ( auch demontiert ) ständig mitzuführen.
- Rotes Hinweisschild an sichtbarer Stelle der Kofferrauminnenseite aufkleben.

## Demontage und Montage der Kugelstange



## Demontage der Kugelstange

- 1.) Schenkelfeder aus der Sicherungsbohrung herausziehen.
- 2.) Verschlußmutter durch Drehen nach " Links " bis zum Anschlagring lösen.
- 3.) Kugelstange herausziehen.
- 4.) Verschlußstopfen eindrücken und Verschlußmutter durch Drehen nach " Rechts " anziehen.

## Montage der Kugelstange

- 1.) Verschlußmutter durch Drehen nach " Links " bis zum Anschlagring lösen, und Verschlußstopfen herausziehen.
- 2.) Kugelstange bis zum Anschlag in das Aufnahmerohr einstecken, die rote ringförmige Markierung darf nun nicht mehr sichtbar sein.
- 3.) Verschlußmutter durch Drehen nach " Rechts " anziehen.  
Die Verschlußmutter muß sich hierbei soweit aufschrauben lassen, daß sich die Schenkelfeder problemlos durch die Sicherungsbohrung (direkt vor der Verschlußmutter) durch Aufnahmerohr und Kugelstange durchstecken läßt. ( siehe obige Skizze )

Nur wenn dieses gewährleistet ist, ist die Kugelstange vorschriftsmäßig verriegelt und darf sodann benutzt werden.

Es ist zudem darauf zu achten, daß im Fahrbetrieb eine annähernd horizontale Stellung der Flügel der Verschlußmutter vorhanden ist, damit eine Beeinträchtigung der Bodenfreiheit sowie Beschädigung der Verschlußmutter durch Bodenkontakt ausgeschlossen ist.

Sofern sich die Schenkelfeder nicht vollständig durch die Sicherungsbohrung stecken läßt, ist die Kugelstange nicht vorschriftsmäßig verriegelt, und darf wegen der damit verbundenen Unfallgefahr unter keinen Umständen benutzt werden.

Zur Feststellung und Behebung eines möglichen Schadens ist eine geeignete Fachwerkstatt aufzusuchen.



## Installation instructions

### Ball towing hitch with mounting (THM)

Type: 303 058, version A  
303 058, version B

German ABG No.: F 3381

Dutch test No. for version A: 0801 3409

#### Westfalia Order No.:

303 081 600 001  
303 082 600 001  
303 083 600 001  
303 111 600 001

#### Suitable for:

325 iX models (4-wheel-drive) from production date 9/86 on, heavier permissible trailer load (max. 1500 kg), cabriolets vers. 3, BMW

#### BMW Parts No.:

1 130 453.4  
1 130 456.4  
1 130 452.4

Manufacturer: Bayerische Motoren Werke AG, München

#### Official type designation acc. to genl. operating permit:

BMW 3/A  
BMW 3/R

#### Technical data:

The measured D-value is 8.0 kN. This is equivalent to a trailer load of 1500 kg and a permissible gross weight of 1750 kg, for example. However, the data stated in the car's official documents must be complied with. The measured D-value must not be exceeded. The permissible trailer nose weight must not exceed 50 kg. Permissible trailer nose weight with trailer-towing suspension rates 75 kg.

The THM must only be used to tow trailers with an appropriate ball-type coupling. If the towing eye has to be removed to install the THM, the latter then serves as a replacement.

Note: Where appropriate, insulating compound and underseal must be removed from the areas of the car where the THM is to be attached.

#### Permissible trailer loads:

The max. permissible trailer loads for each type of vehicle are indicated in the car's documents.

Heavier trailer loads on 325 iX (4-wheel drive) = 1500 kg up to 12 % gradient only if the following requirements are fulfilled:

- Vehicles from model year 1987 on (production starting 9/86)
- Towing hitch equipped with additional reinforcement squares at the luggage compartment
- Special equipment (SE) - special sports synchronization of the chassis and SE spring suspension
- For trailer loads above 1200 kg - minimum trailer nose weight 50 kg



Permissible trailer nose weight:

- max. 50 kg
- On 325 ix: max. 75 kg if the vehicle is equipped with SE spring suspension

Installation instructions

**Note:**

Use a flat trowel or similar to remove insulating compound and underseal from the areas of the car where the THM is to be attached. Then clean the affected area with cleaning-grade petrol. Coat bright areas of the car body with rust protective paint. Where provided, remove the protective plugs from the weld nuts before installing the THM.

1. Unscrew and remove the rear car bumper. Unscrew and remove the bumper holders from the bumper. (The bumper holders are not required.)
2. Break out the perforated hole (46 mm dia.) in the right and left rear panels at mounting points "a" and "b".
3. Drill 11 mm dia. holes at the points marked "a" and "b" (centre-punch or drill marks) on the rear panel. Deburr the holes.
4. Place parts 3 in the luggage compartment and position them so that they make proper contact. Align the parts correctly (holes "b" in the rear body panel must be aligned with the appropriate holes in parts 3). Mark the body at "d" (use parts 3 as a template) and drill a 10 mm dia. hole.
5. Insert U-shape brackets 4 from the rear in the main chassis members (note 20 mm dimension) and secure loosely to parts 3 with M 8 x 20 countersunk screws at "d".
6. Insert support brackets 2 from the rear in the main chassis members and secure loosely with M 10 hex bolts and 10.5 mm washers at "d".
7. Bolt the bumper to THM 1 at "e". (Use the M 8 hex nuts provided if necessary.) Offer up THM 1 to the rear body panel and secure at "a" with 10.5 mm washers and M 10 locknuts and at "b" with plates 5 and M 10 locknuts.
8. Tightening torques: M 10 = 40 Nm  
M 8 = 20 Nm

Use bolts of strength class 8.8 and hex nuts of strength class 8.

Attach the plate stating the trailer nose weight on the face side of the rear body panel. It may be permissible to attach the plate inside the luggage compartment.

Always keep the ball and coupling clean and greased.



The electrical specification must comply with road traffic legislation.

In the event of subsequent installation, particular attention is drawn to the obligation of the vehicle holder to present a certified report to the vehicle licensing authorities stating that the vehicle is in proper condition. This procedure is normally required in order to obtain a new general operating permit (note local legislation in this respect).

Regulations may require these installation instructions to be included with the car's documents.

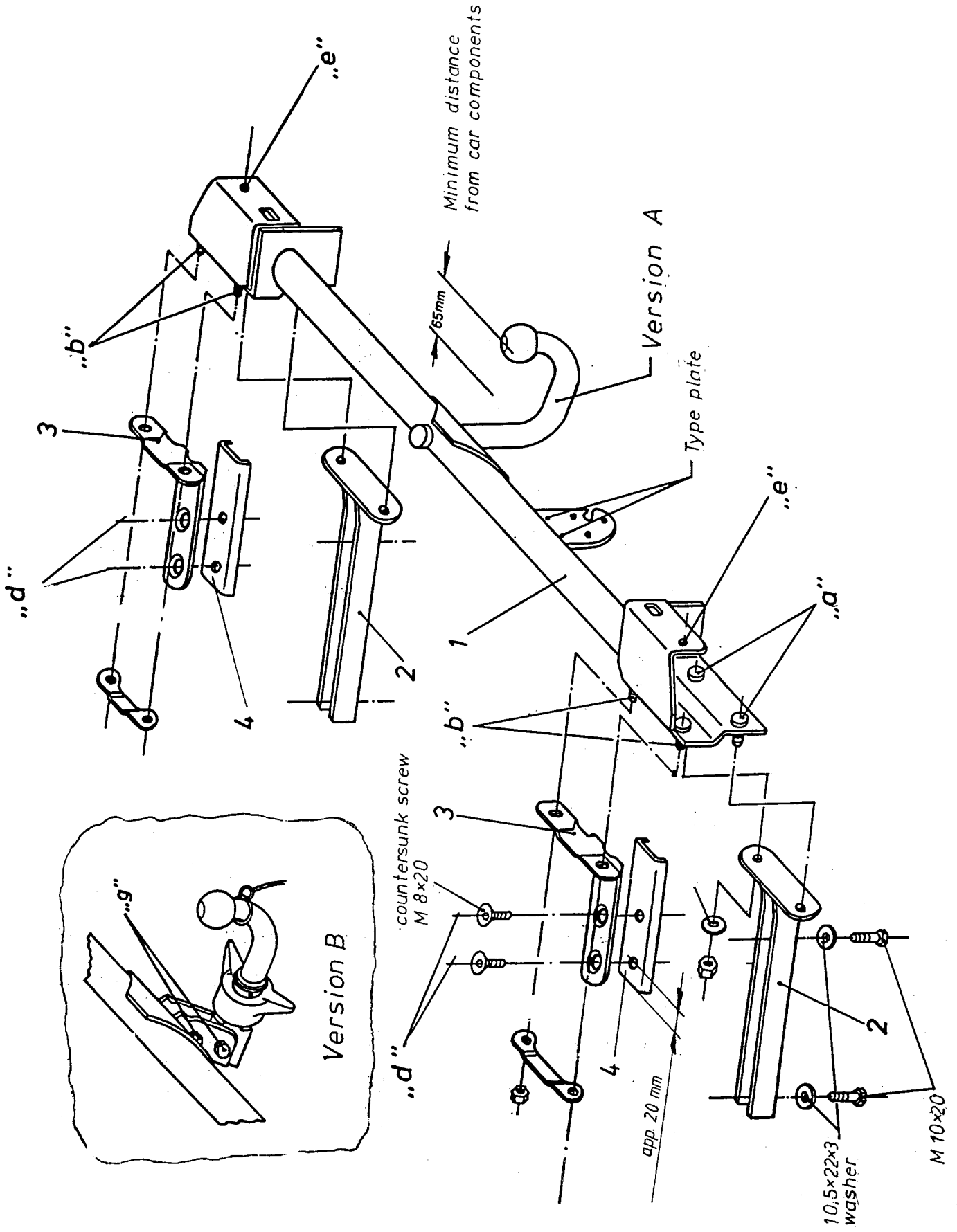
The installation dimensions comply with German Industrial Standard DIN 74058.

Subject to alteration.

available Spare parts - embracing the Towhitch

Ident	Spare parts N°	Description
	903082650001	Package Fitting components incl. Identification 5
2	903057619001	Package Support
3,4	903081616102	Package Strengtheners
	extra for	303 082 and 303 083
	903057601002	Package Towball component and socket
	903025622001	Package Winged coupling nut
	903011630108	Package Dustcap





The hex bolts at "g" are tightened at the factory and must not be slackened off.

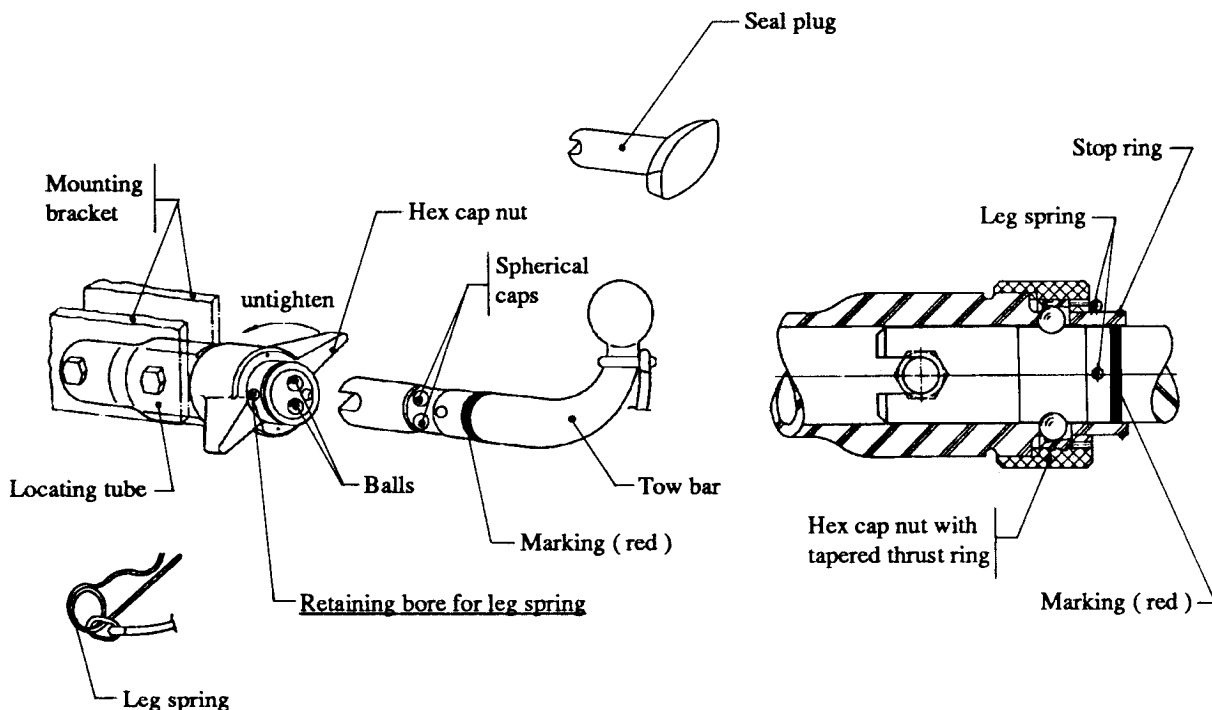
# INSTRUCTIONS FOR USE



## Note :

- All mechanical parts must be checked regularly.
- In order to guarantee the function of all moving parts the tow ball should be removed and the dust - cap fitted, when not towing a trailer.
- Always grease the tow bar before fitting.
- Always keep the tow bar in the car ( when not fitted ).
- Attach red instruction plate in clearly visible place inside boot of car.

## Disassembly and Assembly of Tow bar



## Disassembly of Tow bar

- 1.) Pull leg spring out of retaining bore.
- 2.) Turn hex cap nut " counter - clockwise " until it touches stop ring.
- 3.) Pull out tow bar.
- 4.) Press in seal plug and tighten hex cap nut by turning " clockwise ".

## Assembly of Two bar

- 1.) Loosen hex cap nut by turning " counter - clockwise " until it touches stop ring and pull out seal plug.
- 2.) Push tow bar firmly home in locating bore - circular red marking should no longer be visible.
- 3.) Tighten seal plug by turning " clockwise ".  
It should now be possible to tighten the seal plug down until the leg springs can be inserted effortlessly into the locating bore ( directly in front of seal plug ) between locating tube and tow bar ( refer to above sketch ).

The tow bar is not legally attached and must not be used until this has been done. In addition, always ensure that the wings of the hex cap nut are roughly horizontal so that ground clearance is not affected when vehicle is in motion since contact would damage the hex cap nut.

If it is not possible to push the leg spring right into the retaining bore, the tow bar is not correctly mounted and, due to the risk of accident this entails, must not be used under any circumstances.

In the event of a fault or damage having to be traced and remedied, always visit a suitable specialist repair shop.

**F****Notice de montage****Attelage à boule avec attache**

**Type:** 303 058 exécution A  
303 058 exécution B

**ABG-No.:** F 3381

**No. de contrôle hollandais pour exécution  
"A":** 0801 3409

**Applications/pour modèles de voitures:****Réf. BMW**

Modèles: 325 ix (traction toutes roues motrices)	1 130 453,4
à partir de la date de construction 9/86, charge	1 130 456,4
tractée adm. accrue (max. 1500 kg), cabriolets	1 130 452,4
vers. 3, BMW	
Fabricant: Bayerische Motoren Werke AG, München	

**Désignation officielle selon homologation ABE:****No. de commande WESTFALIA:**

BMW 3/A  
BMW 3/R

303 081 600 001  
303 082 600 001  
303 083 600 001  
303 111 600 001

**Caractéristiques techniques:**

La "valeur D" contrôlée est de 8,0 kN. Cette valeur correspond par exemple à une charge tractée de 1500 kg et à un poids total autorisé de 1750 kg. Ce sont néanmoins les valeurs indiquées dans les documents de bord officiels de la voiture qui font foi. La valeur D contrôlée ne doit pas être dépassée. Le poids autorisé à la flèche ne doit pas excéder 50 kg. Le poids à la flèche pourra néanmoins atteindre 75 kg si la voiture est dotée de l'équipement spécial "suspension spécifique remorquage".

L'attelage ne doit être utilisé que pour la traction de remorques possédant un dispositif d'accrochage à rotule correspondant. Si, en raison du montage de l'attelage à boule, l'anneau (oeillet) de remorquage/dépannage de la voiture a du être enlevé, l'attelage à boule devra être considéré comme pouvant remplacer cet anneau.

**Charges tractées admissibles:**

Les charges tractées admissibles pour chaque modèle de voiture sont indiquées dans les documents de bord officiel du véhicule.

Pour le 325 ix (traction toutes roues motrices) la charge tractée accrue pourra atteindre 1500 kg jusqu'à une pente de 12 % max., pourvu que les conditions suivantes soient remplies:

- Véhicules à partir du 1987 modèle (construction à partir de 9/86) seulement
- Dispositif d'attelage doté d'équerres de renfort supplémentaires au fond du coffre arrière.
- Equipement spécial: "train de roulement sport" et "suspension spécifique remorquage".
- Pour les charges tractées au-dessus de 1200 kg: poids à flèche 50 kg min.



Poids à flèche autorisé:

- max. 50 kg
- pour le 325 ix: 75 kg max. pour les véhicules avec équipement spécial "suspension spécifique remorquage".

Instructions de montage

**Remarque:**

Enlever le produit d'étanchéité de carrosserie et la protection de dessous de caisse avec une spatule aux endroits des surfaces d'application de l'attelage. Nettoyer ensuite ces surfaces avec de l'essence rectifiée. Enduire les surfaces de la carrosserie mises à nu avec de la peinture antirouille. Le cas échéant, enlever les bouchons de protection sur les écrous soudés avant le montage.

1. Dévisser le pare-chocs arrière de la voiture. Dévisser les attaches-supports de pare-chocs du pare-chocs (avec l'attelage installé, les supports sont supprimés).
2. Défoncer le trou perforé d'origine (Ø 46 mm) à gauche et à droite dans la jupe arrière de carrosserie à proximité des points de fixation "a" et "b".
3. Percer des trous Ø 11 mm aux endroits "a" et "b" préalablement marqués (d'un coup de pointeau resp. par perçage) dans la tôle arrière de carrosserie et ébavurer.
4. Positionner et appliquer les pièces 3 à l'intérieur du coffre arrière (les perçages "b" dans la tôle de jupe arrière de carrosserie doivent coïncider avec les perçages correspondants dans les pièces 3). Aligner les pièces 3.  
Marquer la carrosserie en "d" (utiliser les pièces 3 comme gabarits) et percer à Ø 10 mm.
5. Engager les profilés U (4) par l'arrière dans les longerons (observer la cote de 20 mm) et les visser/assembler avec les pièces 3 avec les vis à tête fraisée M 8 x 20 mais sans serrer à ce stade.
6. Engager les supports 2 par l'arrière dans les longerons de la voiture et les visser en "d" avec des vis tête hex. M 10 et des rondelles de 10,5 mais sans serrer à ce stade.
7. Visser le pare-chocs en "e" avec la traverse d'attelage 1 (au besoin, utiliser les écrous six pans M 8 fournis avec l'attelage). Appliquer l'attelage 1 contre la tôle arrière de carrosserie et le visser en "a" avec les écrous M 10 et des rondelles de 10,5, et en "b" avec les écrous M 10 et les contre-plaquettes 5.
8. Couples de serrage: M 10 = 40 Nm  
M 8 = 20 Nm

On utilisera pour l'assemblage des vis de la classe de résistance 8.8 et des écrous six pans de la classe de résistance 8.

**F**

- 3 -

Appliquer sur la face extérieure de la jupe arrière de carrosserie une plaquette portant l'indications du poids maximal autorisé à la flèche. En variante, on pourra aussi appliquer cette plaquette sur l'intérieur de la tôle c.-à-d. dans le coffre arrière.

On veillera à ce que la boule du crochet resp. l'attelage de remorquage reste propre et soit toujours graissée.

Installation électrique à réaliser conformément aux prescriptions du Code (respecter la réglementation en vigueur).

Nous attirons l'attention du propriétaire du véhicule notamment sur le fait qu'en cas de montage a posteriori de l'attelage, il doit se conformer aux prescriptions légales en ce qui concerne l'état technique de la voiture et l'obtention éventuelle d'un certificat d'homologation pour l'utilisation de l'attelage (observer la réglementation en vigueur).

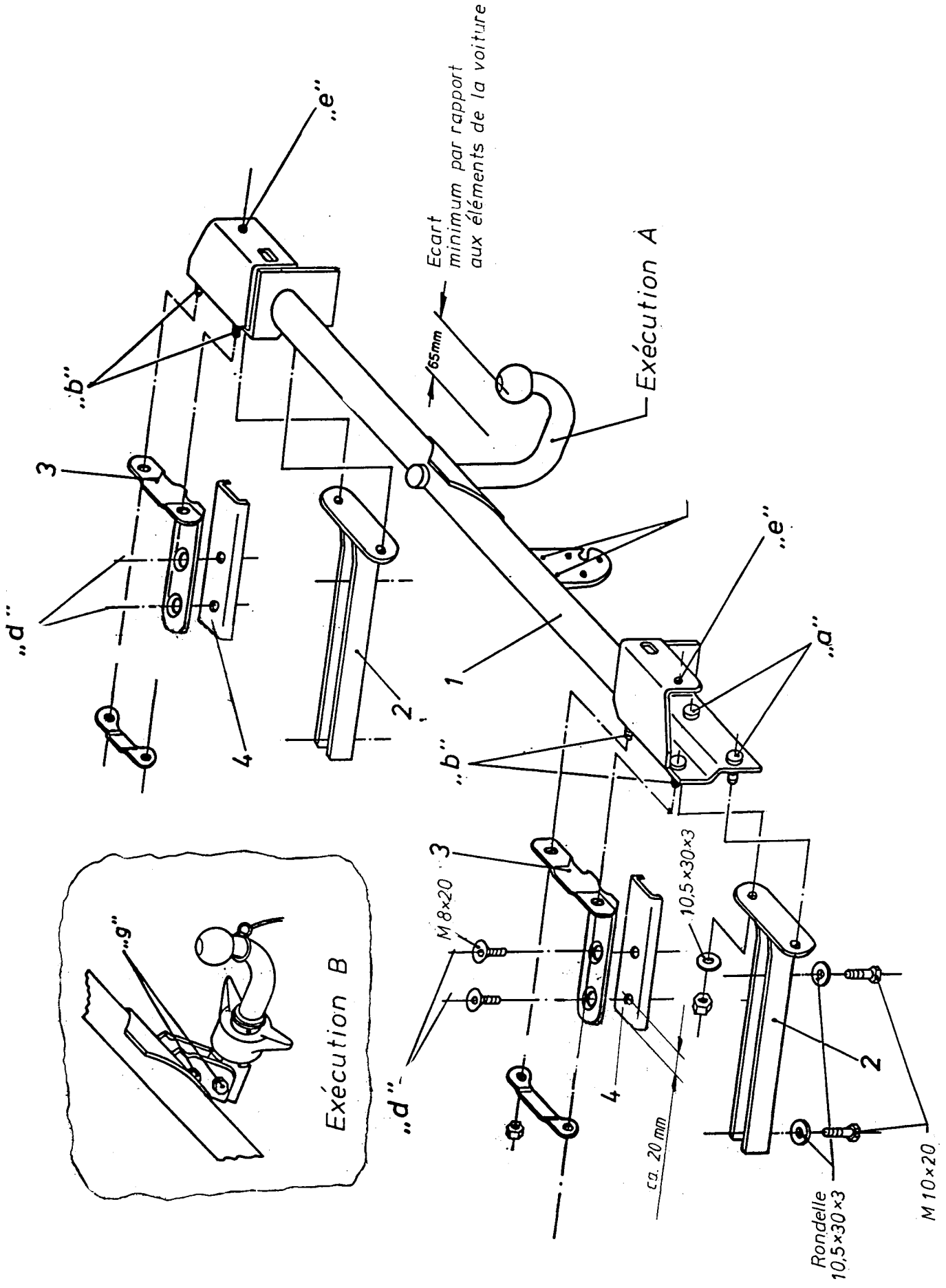
La présente notice de montage est à joindre aux documents de bord du véhicule.

Les dimensions de montage selon la norme allemande DIN 74 058 sont respectées.

Sous réserve de modifications.

capacités de pièces de rechange pour attelage

figure	no. de pièce de rechange	désignation
	903 082 650 001	unité d'emballage pièces de fixation figure inclus 5
2	903 057 619 001	unité d'emballage supports
3,4	903 081 616 102	unité d'emballage renforcements
	en plus pour	303 082 et 303 083
	903 057 601 002	unité d'emballage perche d'attelage et tube de support
	903 025 622 001	unité d'emballage écrou raccord à oreilles
	903 011 630 108	unité d'emballage bouchon de fermeture



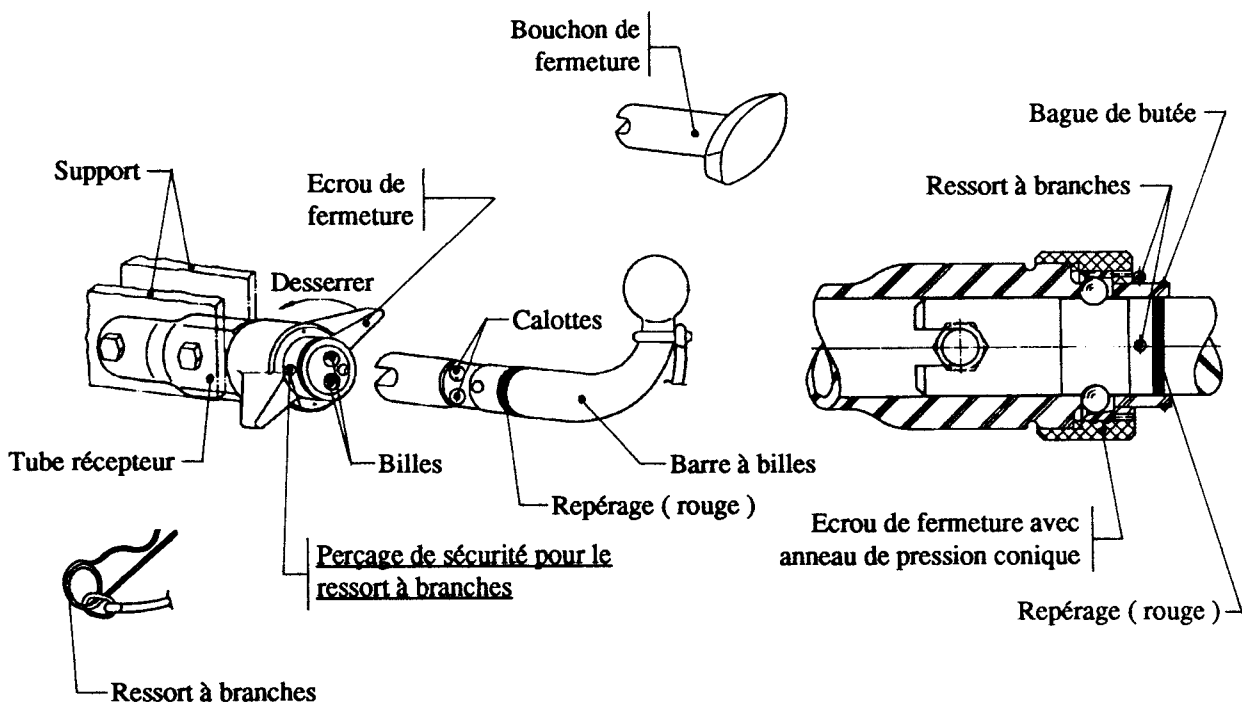


# INSTRUCTIONS DE SERVICE

## Remarque :

- Veiller à un soin régulier du mécanisme.
- Pour maintenir en bon état de fonctionnement l'attelage à boule démontable, démonter la boule lors des trajets sans remorquage et monter le capot de protection.
- Bien graisser la barre à billes avant de la monter.
- La barre à billes doit toujours accompagner le véhicule ( même en état démonté ).
- Coller une plaque signalétique rouge à un endroit bien visible, à l'intérieur du coffre.

## Désassemblage et Assemblage de la barre à billes



## Désassemblage de la barre à billes

- 1.) Sortir le ressort à branches de l'alésage de sécurité.
- 2.) Desserrer l'écrou de fermeture en le tournant vers la " gauche " jusqu'à la bague de butée.
- 3.) Sortir la barre à billes.
- 4.) Enfoncer le bouchon de fermeture et serrer l'écrou en le tournant vers la " droite " .



## Assemblage de la barre à billes

- 1.) Desserrer l'écrou de fermeture en le tournant à " gauche " jusqu' à la bague de butée, puis sortir le bouchon de fermeture.
- 2.) Insérer la barre à billes jusqu' à butée dans le tube récepteur de sorte que le repérage annulaire rouge ne soit plus visible.
- 3.) Serrer l'écrou de fermeture en le tournant vers la " droite " .  
L'écrou de fermeture doit se laisser visser à tel point que le ressort à branches se laisse facilement insérer dans l'alésage de sécurité ( directement avant l'écrou de fermeture ), à travers le tube récepteur et la barre à billes ( voir l'illustration du haut ).

Ce n'est qu'à ce moment - là que la barre à billes est verrouillée comme prescrit et prête au service. En service , l' ailette de l'écrou de fermeture doit occuper autant que possible une position horizontale afin de préserver la hauteur libre au - dessous du véhicule et afin d' éliminer tout endommagement de l'écrou de fermeture par contact avec le sol.

Si le ressort à branches ne se laisse pas complètement insérer dans cet alésage de sécurité, il en suit que la barre à billes n' est pas verrouillée comme prescrit et qu' elle ne doit en aucun cas être utilisée en raison du risque d' accident.

Veillez contacter un atelier spécialisé pour la détermination et l' élimination d' un éventuel dommage.