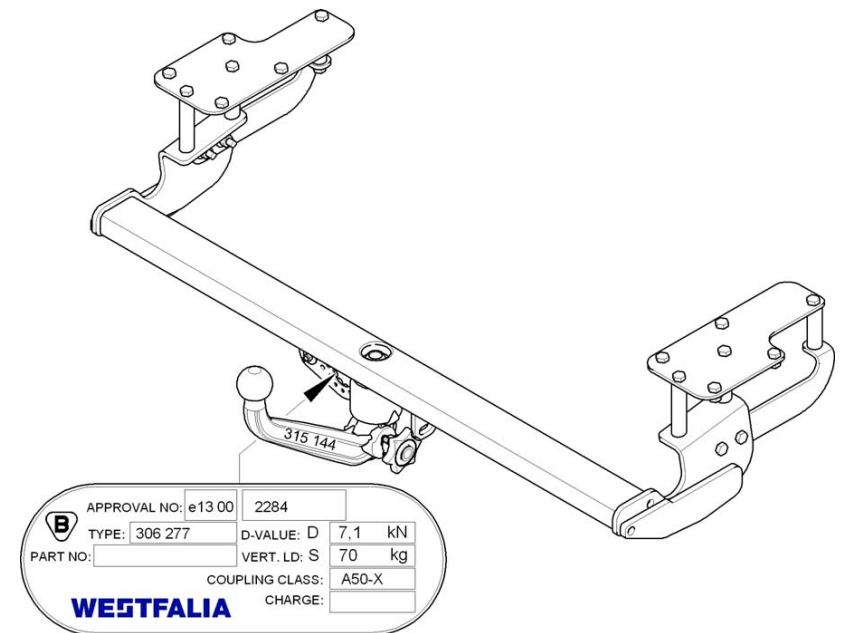
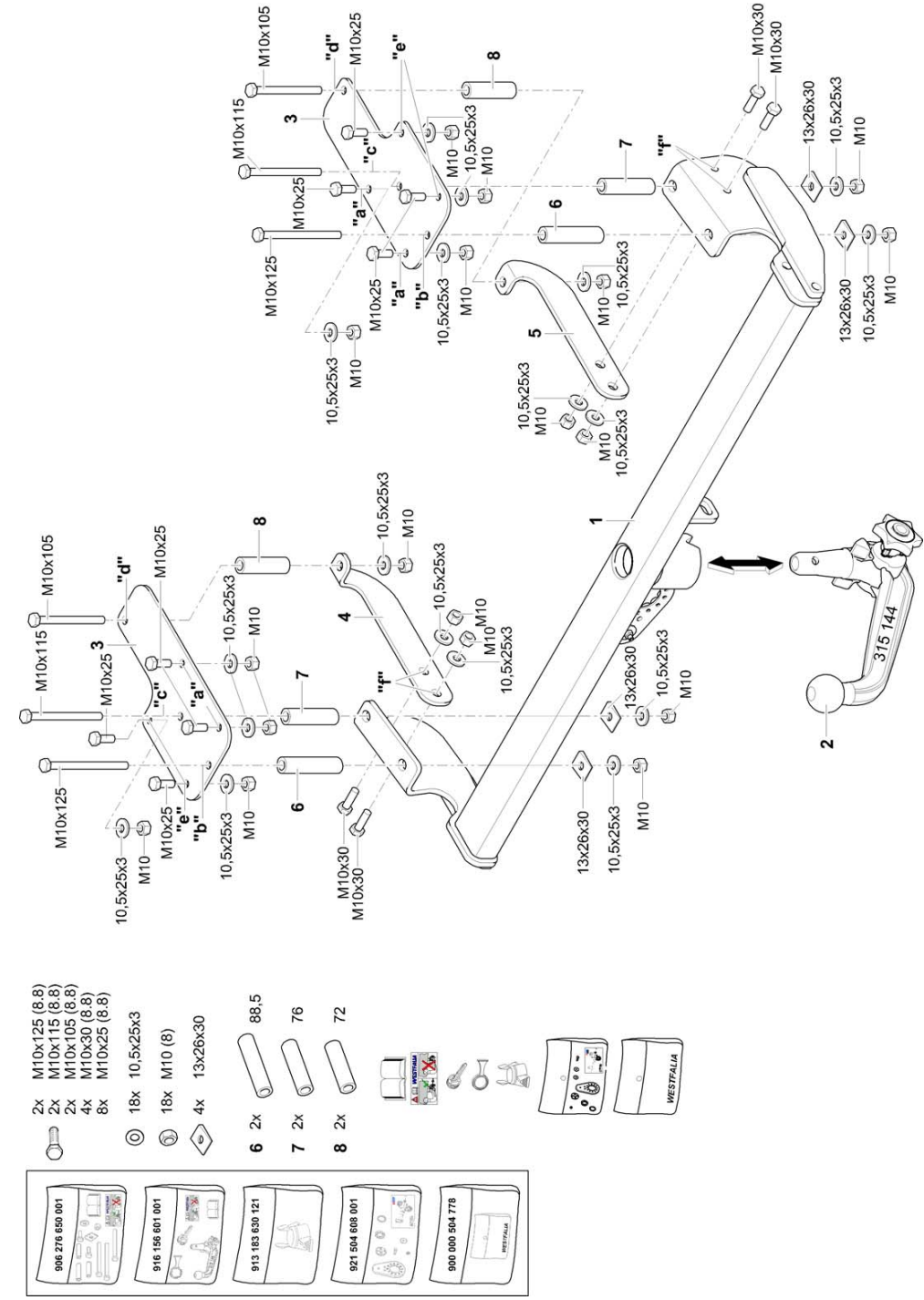


- D** Montage- und Betriebsanleitung
- CZ** Montážní a provozní návod
- DK** Montage- og driftsvejledning
- E** Instrucciones de montaje y de servicio
- F** Notice de montage et d'utilisation
- FIN** Asennus- ja käyttöohjeet
- GB** Installation and Operating Instructions
- GR** Οδηγίες συναρμολόγησης και λειτουργίας
- I** Istruzioni di montaggio e per l'uso
- N** Monterings- og bruksanvisning
- NL** Montage- en gebruikshandleiding
- P** Instruções de montagem e funcionamento
- PL** Instrukcja montażu i eksploatacji
- S** Monterings- och bruksanvisning





### Montering av dragkulstången:

- 1.) Dra ut skyddspluggen ur fäströret.  
I normalfall befinner sig dragkulstången i upplåst läge när den tas ut ur bagageutrymmet. Detta kan man konstatera genom att ett tydligt mellanrum på ca 5 mm finns mellan ratten och dragkulstången (se bild) och den röda markeringen på ratten pekar mot dragkulstångens gröna markering.  
**Observera att dragkulstången endast kan sättas in i detta tillstånd!**  
Om dragkulstångens låsmekanism av någon anledning skulle ha utlöst före monteringen, eller varit utlöst hela tiden, måste mekanismen förspännas. Det spärrade läget kännetecknas av att den gröna markeringen på ratten pekar mot dragkulstångens gröna markering och att ratten ligger emot dragkulstången utan mellanrum (se bild). Låsningmekanismen ska förspännas på följande sätt: Sätt in nyckeln och lås upp låset, dra ut ratten i **pilens riktning a** och vrid till stopp i **pilens riktning b** för att förspänna. Utlösningsspaken går då i, och efter att ratten har släppts upp ligger låsmekanismen kvar i förspänt läge.
- 2.) När dragkulstången ska monteras måste den sättas in underifrån i fäströret och därefter tryckas uppåt. Låsningen genomförs härmed automatiskt.  
Håll inte handen i närheten av ratten, eftersom den vrider sig när dragkulstången låsts fast.
- 3.) Stäng låset och dra ut nyckeln. Nyckeln kan inte dras ur vid öppet lås! Tryck på skyddslocket på låset.

### Demontering av dragkulstången:

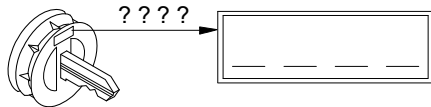
- 1.) Dra av täcklocket från låset och tryck in den på nyckelns greppyta.  
Öppna låset med nyckeln.
- 2.) **Håll fast** dragkulstången, dra ut ratten i **pilens riktning a** och vrid till stopp i **pilens riktning b** för att lossa i utdraget läge.  
Ta ut dragkulstången ur fäströret.  
Därefter kan ratten släppas, eftersom den snäpper in automatiskt i upplåst läge.
- 3.) Stuva in dragkulstången ordentligt på ett smutsskyddat ställe i bagageutrymmet.
- 4.) Sätt in skyddspluggen i fäströret!

### Obs!

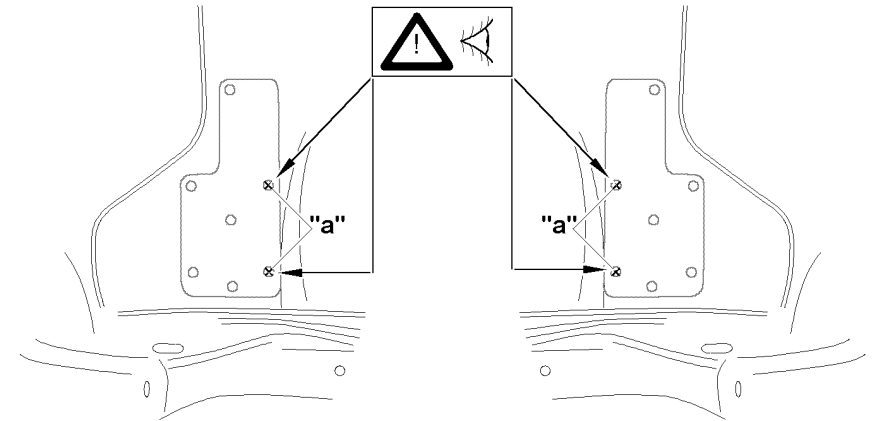
I princip får endast tillverkaren reparera och ta isär den avtagbara dragkulstången. Sätt fast det bifogade märket väl synligt på bilen i närheten av fäströret eller i bagageutrymmet. För att garantera fullgod funktion måste dragkulstång och fäströr alltid hållas rena. Utför regelbundet underhåll på den mekaniska utrustningen. Låset får endast behandlas med grafit. Fetta/olja regelbundet in lager-ställen, glidytor och kullor med hartsfritt fett eller olja. Infetningen och inoljningen fungerar även som ett extra korrosionsskydd. Om fordonet ska tvättas av med en ångtryckstvätt måste dragkulstången först tas av och skyddspluggen sättas i. Dragkulstången får inte utsättas för ångstråle.

### Viktigt!

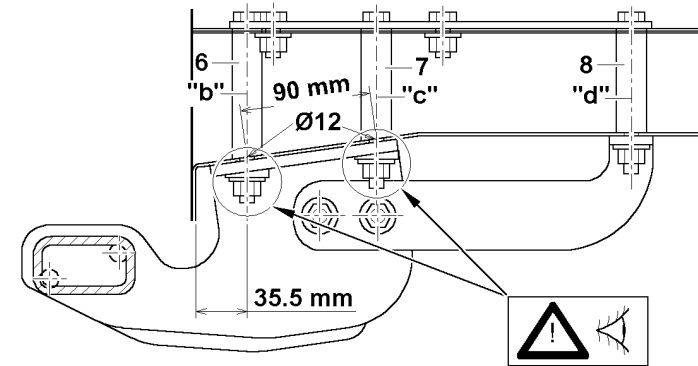
Två nycklar hör till den avtagbara dragkulstången. Skriv upp nyckel-nr. ???? för eventuell efterbeställning och spara på en säker plats.



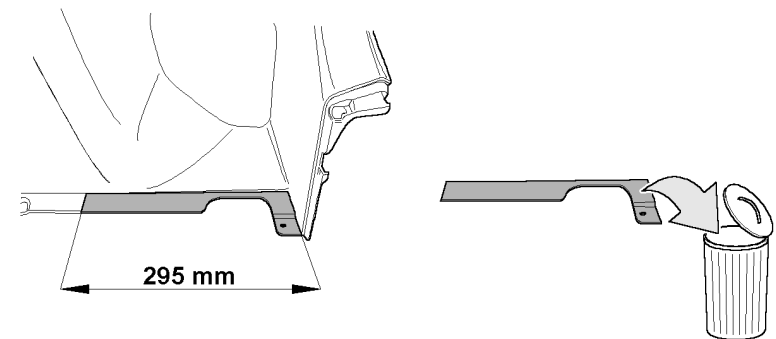
I



II



III



D

Nationale Richtlinien über die Anbauabnahmen sind zu beachten.

Jegliche Änderungen bzw. Umbauten an der Anhängervorrichtung sind verboten. Sie führen zum Erlöschen der Betriebserlaubnis. **Isoliermasse bzw. Unterbodenschutz** am Kfz. - falls vorhanden - im Bereich der Anlageflächen der Anhängervorrichtung **entfernen**.

Die Anhängervorrichtung dient zum Ziehen von Anhängern, welche mit Zugkugelpkupplungen ausgerüstet sind und zum Betrieb von Lastenträgern, welche für die Montage auf der Kupplungskugel zugelassen sind. Artfremde Benutzung ist verboten. Bei Fahrzeugen mit **Einparkhilfe** können nach Montage der Anhängervorrichtung **Fehlfunktionen** auftreten, da Teile (Kugelhänge, Kupplungskugel) im Erfassungsbereich der Sensoren liegen könnten. In diesem Fall sollte der Erfassungsbereich angepasst oder die Einparkhilfe deaktiviert werden. Bei Verwendung von Anhängervorrichtungen mit abnehmbaren bzw. schwenkbaren Kugelhängen ist eine Fehlfunktion nicht zu erwarten, wenn die Kugelhänge aus der Betriebsposition genommen wird.

CZ

Přitom je třeba respektovat národní předpisy týkající se schvalování nástaveb.

Je zakázáno na závěsném zařízení provádět jakékoliv změny a úpravy. Důsledkem by bylo zrušení platnosti provozního povolení. Je-li vozidlo vybaveno **izolační hmotou resp. ochranou podvozku, odstraňte** je v oblasti kontaktních ploch se závěsným zařízením.

Závěsné zařízení slouží pro připojení přívěsů vybavených tažným zařízením s kulovou hlavou a pro provoz závěsných břemen schválených pro použití v kombinaci s kulovým spojem. Jiné používání je zakázáno.

U vozidel s **parkovacím zařízením** mohou po montáži závěsného zařízení vzniknout **chybové funkce**, protože by se díly (týč s koulí, spojovací koule) mohly nacházet v dosahu senzorů. V tomto případě by měl být přízpůsoben dosah nebo by mělo být deaktivováno parkovací zařízení. Při použití závěsných zařízení s odnímatelnými popř. vykyvnými tyčemi s koulí se chybová funkce neočekává, když se tyč s koulí nenachází v provozní pozici. Změny vyhrazeny.

DK

De nationale direktiver for afmontering af påmonterede dele skal overholdes.

Enhver ændring eller ombygning af anhængertrækket er forbudt. De medfører, at driftstilladelsen ikke længere er gyldig.

**Isoleringsmasse eller undervognsbeskyttelse** på køretøjet, hvis disse er til stede, skal **fjernes** fra området omkring anhængertrækket.

Anhængertrækket har til formål at trække anhængere, der er udstyret med kugletræk samt til drift af lastbærere, der er tilladt til montage af anhængertrækket. Andre anvendelser er forbudte.

På køretøjer med **parkeringshjælp** kan der forekomme **funktionsfejl** efter montage af anhængertrækket, da enkelte dele (kuglestangen, koblingskuglen) kan ligge inden for det område, der registreres af sensorerne. I dette tilfælde bør området tilpasses eller parkeringshjælpen deaktiveres. Ved brug af anhængertræk med aftagelig eller drejelig kuglestang, kan der ikke regnes med funktionsfejl, hvis kuglestangen tages ud af driftspositionen. Ret til ændringer forbeholdes.

E

Deben observarse las disposiciones nacionales referentes a controles de enganche.

No está autorizado efectuar cambios o modificaciones en el enganche. Ello conllevaría la consiguiente anulación del permiso de circulación.

**Elimine la masilla aislante o protección de bajos del vehículo** –si se tiene– en la zona de las superficies de apoyo del enganche.

El enganche sirve para arrastrar remolques equipados con un acoplamiento esférico de tracción y para remolcar soportes de carga autorizados para el montaje en una bola de enganche. Se prohíbe la utilización destinada a otros usos.

En los vehículos que incorporan **sistema de ayuda al aparcamiento**, tras el montaje del dispositivo de enganche se pueden presentar **fallos en el funcionamiento**, pues algunas piezas (la barra de rótula, la bola de acoplamiento) pueden estar ubicadas en la zona de detección de los sensores. En este caso debería adaptarse la zona de detección o desactivar el sistema de ayuda al aparcamiento. Caso de utilizar dispositivos de enganche con barra de rótula desmontable o abatible, es posible que no se produzcan fallos en el funcionamiento si se quita la barra de rótula de la posición de servicio.

Reservado el derecho a introducir modificaciones.

F

Les dispositions nationales relatives aux contrôles de réception doivent être respectées.

Toute modification ou transformation effectuée sur l'attelage est interdite et entraîne l'annulation de l'autorisation d'exploitation.

**Éliminer toute masse isolante ou produit de protection du soubassement** sur le véhicule - si existant - dans la zone des surfaces d'appui de l'attelage.

L'attelage sert à la traction de remorques équipées d'un accouplement à boule, et à l'utilisation de porte-charges dont le montage est homologué sur la boule d'attelage. Toute utilisation non conforme à cette définition est interdite.

Après montage du dispositif d'attelage, un **fonctionnement défectueux** peut se produire sur les véhicules équipés d'une **aide au stationnement** car des éléments (barre d'attelage à boule, boule d'attelage) peuvent se trouver dans la zone de détection des capteurs. Si c'est le cas, la zone de détection doit être adaptée ou l'aide au stationnement désactivée. En cas d'utilisation de dispositifs d'attelage à boule amovible ou orientable, un fonctionnement défectueux est exclu lorsque la barre d'attelage à boule est mise hors position de fonctionnement.

Sous réserve de modifications.

FIN

Kansallisia asennusten teknistä hyväksymistä koskevia määräyksiä on noudatettava.

Vetokoukun kaikki muutokset ja muunnokset ovat kiellettyjä. Ne johtavat käyttöluvan peruuntumiseen.

**Poista** tarvittaessa ajoneuvosta vetolaitteen kosketuspintojen **eristemassa ja alustansuoja-aine**.

Vetolaitte on tarkoitettu sellaisten perävaunujen vetämistä varten, jotka on varustettu vetonappikytkennällä, ja sellaisia taakkalaineita varten, jotka on hyväksytty asennettaviksi vetonappiin. Muunlainen käyttö on kielletty.

Ajoneuvoissa, joissa on **pysäköimisaputoiminto** saattaa perävaununvetolaitteen asentamisen jälkeen ilmetä **virhetoimintoja**, koska joitakin osia (kuulatanke, vetonappi) saattaa olla sensorien koontialueella. Tässä tapauksessa koontialuetta tulisi muuttaa tai pysäköimisaputoiminto tulisi estää. Käytettäessä vetonappeja, joilla on irrotettavat ja/tai käännettävät kuulatangot ei virhetoiminto ole odotettavissa otettaessa kuulatanke käyttöasennosta. Oikeudet muutoksiin pidätetään.

## Bruksanvisning för avtagbar dragkullstång

S

### Observera!

**Kontrollera** före varje körning att den avtagbara dragkullstången **har spärrats på avsett vis** samt att den uppvisar följande kännetecken:

- **Den gröna markeringen på ratten stämmer överens med den gröna markeringen på dragkullstången.**
- **Ratten ligger an mot dragkullstången (inget glapp).**
- **Låset har låsts och nyckeln har tagits ut. Ratten kan inte dras ut.**
- **Dragkullstången måste sitta fast ordentligt i fäströret. Kontrollera detta genom att skaka den med handen.**

Om kontrollen av de **fyra punkterna inte ger tillfredsställande resultat**, ska monteringen göras om igen.

Om punkterna ovan inte uppfylls då heller, får du inte använda draganordningen. **Risk för personskador.** Ta då kontakt med tillverkaren.

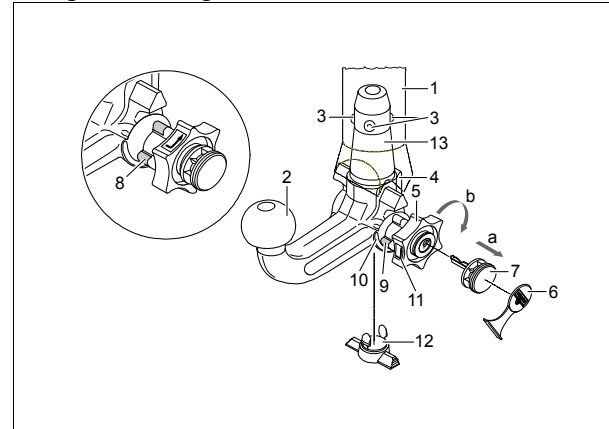
Dragkullstången ska kunna **demonteras och monteras** med normal **handkraft**.

Använd aldrig hjälpmedel, verktyg osv. eftersom det då finns risk för att mekanismen skadas.

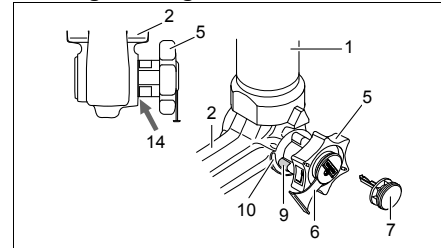
Lås aldrig upp medan släpvagnen är påkopplad eller lasthållaren är monterad.

Vid körning utan släpvagn resp. lasthållare måste dragkullstången tas av och skyddspluggen **alltid sättas in i** fäströret. Detta gäller särskilt om fordonets registrerings skylt eller belysning döljs av kulan.

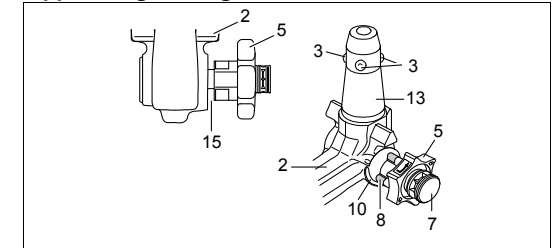
### Avtagbar kullstång



### Låst läge, körläge



### Upplåst läge, avtagen



**Montaż drążka kulowego:**

- 1.) Wyciągnąć korek zaślepiający z rury mocującej. Drążek kulowy wyjęty z bagażnika znajduje się zwykle w pozycji odblokowanej. Stan ten można rozpoznać po tym, że między pokrętle a drążkiem kulowym występuje ok. 5 milimetrowa szczelina (patrz szkic) a czerwone oznaczenie na pokrętle pokrywa się z zielonym oznaczeniem na drążku kulowym.  
**Należy pamiętać o tym, że drążek kulowy może być założony tylko wtedy, gdy znajduje się w powyższym stanie!**  
 Jeśli mechanizm blokujący drążka kulowego przed montażem został z jakiegokolwiek przyczyny zwolniony i znajduje się w pozycji zablokowanej, to mechanizm ten musi zostać wstępnie naprężony. Pozycję zablokowaną można rozpoznać po tym, że zielone oznaczenie pokrętki pokrywa się z zielonym oznaczeniem drążka kulowego i pokrętko przylega do drążka kulowego bez szczeliny (patrz szkic). Mechanizm blokujący należy naprężyć w następujący sposób:  
 Przy włożonym kluczyku i otwartym zamku wyciągnąć pokrętko w **kierunku strzałki a** i przekręcić do oporu w **kierunku strzałki b**. Dźwignia zwalnająca zostanie wtedy wzięta i po puszczeniu pokrętki mechanizm blokujący pozostanie w pozycji wstępnego naprężenia.
- 2.) W celu zamocowania drążka kulowego należy włożyć go od dołu w rurę mocującą i pchnąć w górę.  
**Blokowanie** drążka kulowego następuje w tym przypadku **automatycznie**.  
 Ręce trzymać z dala od pokrętki, ponieważ się ono podczas blokowania obraca.
- 3.) Zamknąć zamek i zawsze wyciągnąć kluczyk. Kluczyka nie można wyjąć z otwartego zamka! Wcisnąć na zamek kołpak zaślepiający.

**Demontaż drążka kulowego:**

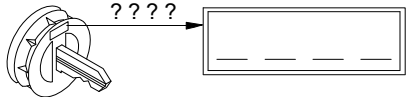
- 1.) Ściągnąć kołpak zaślepiający z zamka i nasadzić go na uchwyt kluczyka. Otworzyć zamek kluczem.
- 2.) **Przytrzymać** drążek kulowy, wyciągnąć pokrętko w **kierunku strzałki a** i przekręcać aż do oporu w **kierunku strzałki b** w celu jego odblokowania w wyciągniętej pozycji.  
 Wyjąć drążek kulowy z rury mocującej.  
 Teraz można puścić pokrętko, które unieruchomi się samoczynnie w odblokowanej pozycji.
- 3.) Drążek kulowy należy umieścić w bezpiecznym miejscu w bagażniku i zabezpieczyć przed zabrudzeniem.
- 4.) Korek zaślepiający włożyć do rury mocującej!

**Wskazówki!**

Naprawy i rozkładanie drążka kulowego na części mogą być wykonywane jedynie przez producenta. Załączoną tabliczkę informacyjną należy umieścić na samochodzie w pobliżu rury mocującej lub we wnętrzu bagażnika w dobrze widocznym miejscu.  
 W celu zapewnienie prawidłowego działania mechanizmu, zarówno drążek kulowy, jak i rura mocująca muszą być zawsze czyste.  
 Należy zwrócić uwagę na regularną pielęgnację układu mechanicznego drążka kulowego. Zamek smarować wyłącznie grafitem.  
 Łożyska, powierzchnie ślizgowe oraz kulki należy regularnie smarować lub oliwić za pomocą smaru lub oleju nie zawierającego żywic. Smarowanie i oliwienie pełnią rolę dodatkowej ochrony antykorozyjnej.  
 W przypadku czyszczenia pojazdu strumieniem pary drążek kulowy należy zdemontować, a do rury mocującej założyć korek zaślepiający. Drążka kulowego nie wolno czyścić strumieniem pary.

**Ważna informacja!**

Zdemontowany drążek kulowy wyposażony jest w 2 klucze. Numer klucza ???? należy zanotować i przechowywać w bezpiecznym miejscu na wypadek zamówienia dodatkowego klucza.



Always observe national guidelines concerning official approval of extensions. Any alteration and/or conversion of the tow bar is prohibited and will result in the cancellation of the type approval.  
**Remove insulating compound and/or underseal** (if existing) from around the tow bar's mating surfaces on the vehicle. The tow bar is designed for towing trailers fitted with ball couplings and for use with load bearing implements approved for attachment to the tow bar. Any use other than the one specified is prohibited.  
 If vehicles are fitted with a **Parking Distance Control (PDC)** system **malfunctioning** of the system can occur after tow bar installation since the parts (ball bar, ball coupling) could be located in the detection area of the sensors. In this case, the detection area should be readjusted or the PDC deactivated. Malfunctioning is not expected when using tow bars with detachable or pivoted ball bars if the ball bar is removed from its operating position. Subject to alteration.

Πρέπει να τηρούνται οι κρατικοί κανονισμοί σχετικά με τον έλεγχο προσθηκών στα αμαξώματα. Απαγορεύεται κάθε αλλαγή ή μετατροπή στη διάταξη ζεύξης. Συνεπάγεται η ακύρωση της άδειας λειτουργίας.  
**Αφαιρέστε το μοναδικό στρώμα ή το προστατευτικό στρώμα** από κάτω από το όχημα – εάν υπάρχει – στην περιοχή επαφής της διάταξη ζεύξης.  
 Η διάταξη ζεύξης χρησιμοποιείται για την έλξη ρυμούλκας, η οποία είναι εξοπλισμένη με κατάλληλο σφαιρικό σύνδεσμο, και για την λειτουργία διατάξεων μεταφοράς φορτίων, οι οποίες έχουν έγκριση για στήριξη πάνω σε σφαιρικές ζεύξεις. Απαγορεύεται κάθε άλλη χρήση.  
 Σε οχήματα με **αυτόματο σύστημα στάθμευσης** μπορεί να προκύψουν μετά από το μοντάρισμα της διάταξης ρυμούλκησης **προβλήματα της λειτουργίας του**, επειδή ενδοχόμενως εξαρτήματά της (η ράβδος σφαιράς, η σφαιρά ζεύξης) βρίσκονται στην περιοχή ανίχνευσης εμποδίων των αισθητήρων. Σε αυτή την περίπτωση να προσαρμοστεί η περιοχή ανίχνευσης εμποδίων ή να απενεργοποιηθεί το αυτόματο σύστημα στάθμευσης. Εφόσον πρόκειται για μια διάταξη ρυμούλκησης με αφαιρούμενη ή περιστρεφόμενη σφαιρά ζεύξης δεν πρέπει να υπάρχουν προβλήματα λειτουργίας όταν η σφαιρά ζεύξης δεν βρίσκεται στη θέση λειτουργίας. Με την επιφύλαξη τεχνικών αλλαγών.

Devono essere osservate le normative nazionali sui collaudi di dispositivi annessi. Qualsiasi modifica costruttiva del gancio di traino è vietata e comporta l'invalidamento dell'omologazione del ministero dei trasporti.  
**Eliminare l'isolante o la protezione sottoscocca** eventualmente presente sulla vettura nella zona delle superfici di appoggio del gancio di traino.  
 Il gancio di traino serve per trainare dei rimorchi dotati di attacchi sferici, nonché per essere utilizzato con portacarichi omologati per il montaggio su gancio di traino a sfera. Qualsiasi altro uso è vietato.  
 Nei veicoli equipaggiati con **assistente al parcheggio**, in seguito al montaggio del gancio di traino possono apparire segnalazioni di **malfunzionamento**, in quanto alcune parti (barra di traino, gancio di traino a sfera) potrebbero trovarsi entro il campo di rilevazione dei sensori. In tal caso occorre regolare il campo di rilevazione oppure disattivare la funzione assistente al parcheggio. Qualora si utilizzi un gancio di traino con barra a testa sferica amovibile o orientabile è da escludere il verificarsi di qualsiasi segnalazione di malfunzionamento se la barra di traino viene estratta dalla posizione di funzionamento. Con riserva di modifiche.

Nasjonale retningslinjer om godkjennelse av monteringer skal overholdes. Enhver endring hhv. ombygging av tilhengerfestet er forbudt. De medfører at driftstillatelsen opphører.  
**Isolermasse hhv. understellsbeskyttelse** på bilen - hvis det finnes - i området for bæreflatene på tilhengerfestet skal fjernes. Tilhengerfestet tjener til å trekke tilhengere som er utstyrt med kulekoplinger og for drift av lastbærere som er godkjent for montering på koplingskulen. Annen bruk er forbudt.  
 På kjøretøy med **parkeringshjelpssystem** kan det oppstå **feilfunksjon** i systemet når tilhengerfestet er montert, ellersom enkelte telfer (kulestang, koplingskule) kan finne seg innenfor føernes registreringsområde. I slike tilfeller må føernes registreringsområde tilpasses eller parkeringshjelpssystemet deaktiveres. Ved bruk av tilhengerfeste med avtakbar eller dreibar kulestang vil en ev. feilfunksjon opphøre når kulestangen fjernes fra driftstillingen. Endringer forbeholdes.

Nationale richtlijnen betreffende de montagegoedkeuring moeten in acht worden genomen. Elke wijziging c.q. aanpassing aan de trekhaak is ontoelaatbaar en heeft bovendien het vervallen van de typegoedkeuring ten gevolge.  
**Isolatiemassa resp. bodembescherming** aan het voertuig - indien aanwezig - in de buurt van de steunvlakken van de trekhaak **verwijderen**.  
 De trekhaak is bedoeld voor het trekken van aanhangwagens, die met trekkogelkoppen uitgerust zijn en voor het gebruik van lastdragers die voor montage op de trekhaak goedgekeurd zijn. Het gebruik voor hiervan afwijkende doeleinden is niet toegestaan.  
 Bij auto's met **parkeerassistent** kunnen er na het monteren van de trekhaak **storingen** optreden, omdat onderdelen (kogelstang, koppelkogel) binnen het waarnemingsbereik van de sensoren kunnen liggen. In dit geval moet u het waarnemingsbereik veranderen of de parkeerassistent buiten werking stellen. Bij gebruikmaking van trekhaken met afneembare c.q. draaibare kogelstangen zijn er geen storingen te verwachten, als u de kogelstang uit zijn functiepositie haalt. Wijzigingen voorbehouden.

Devem ser observadas as directivas nacionais referentes a aceitação de montagens adicionais. Qualquer alterações ou modificações do dispositivo para reboque são proibidas. Caso sejam realizadas, a autorização de utilização perde a validade.  
**Retirar a massa isolante, ou a camada de protecção da parte inferior da carroçaria** do veículo – caso existente – das áreas de contacto do dispositivo para reboque. Pontos nus da carroçaria, assim como, perfurações devem ser selados com tinta antiferruginosa.  
 O dispositivo para reboque serve para arrastar reboques, que dispõe de engates esféricos de tracção, e para dispositivos de transporte de cargas, com autorização para montagem sobre engates esféricos. A utilização para outros fins não é permitida. Em veículos com **sistema auxiliar de estacionamento** pode haver **anomalias** após a montagem do dispositivo para reboque, devido a peças (barra de esfera, esfera do engate) que podem encontrar-se na área de detecção dos sensores. Nesse caso, a área de detecção deve ser adaptada ou o sistema auxiliar de estacionamento desactivado. Ao utilizar dispositivos para reboque com barras de esfera removíveis ou inclináveis, não é de esperar uma anomalia quando a barra de esfera é tirada da posição de funcionamento. Reservadas alterações.

Należy przestrzegać przepisów krajowych dotyczących odbioru technicznego urządzeń pomocniczych. Niedopuszczalne jest wprowadzanie jakichkolwiek zmian w konstrukcji haka holowniczego. Prowadzi to do wygaśnięcia świadectwa homologacyjnego haka.

**Masę izolacyjną wzgl. środek konserwujący podwozie** w miejscu przylegania haka holowniczego należy usunąć. Hak holowniczy służy do holowania przyczep wyposażonych w zaczepy kulowe oraz do eksploatacji urządzeń nośnych przystosowanych do transportu drogowego i posiadających homologację na montowanie ich na kulowych hakach holowniczych. Zabronione jest użytkowanie haka w sposób niezgodny z jego przeznaczeniem.

Po zamontowaniu haka w pojazdach wyposażonych w **czujniki cofania** system kontroli odstepu może działać **nieprawidłowo**, ponieważ elementy haka (drażek kulowy, głowica kulowa) mogą znajdować się w obszarze kontrolowanym przez czujniki. W tym przypadku należy odpowiednio zmienić obszar kontrolowany przez czujniki lub dezaktywować system kontroli odstepu. Haki holownicze ze zdejmowanym lub odchylanym drążkiem kulowym umożliwiają uniknięcie nieprawidłowości w działaniu systemu kontroli odstepu poprzez usunięcie drążka kulowego z położenia roboczego. Zastrzega się możliwość wprowadzania zmian.

Nationella direktiv betröffande monteringen ska beaktas.

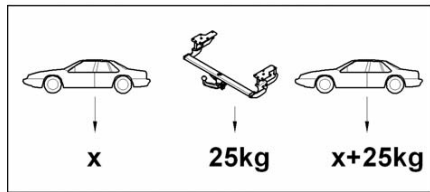
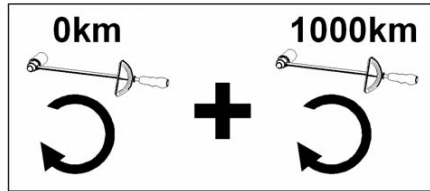
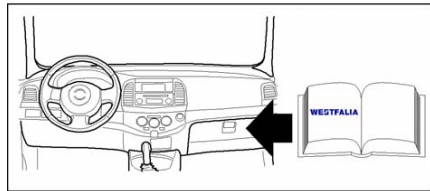
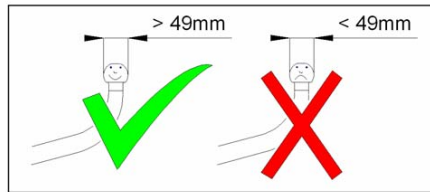
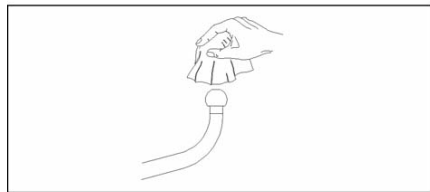
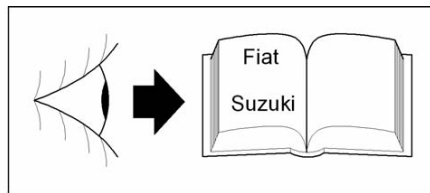
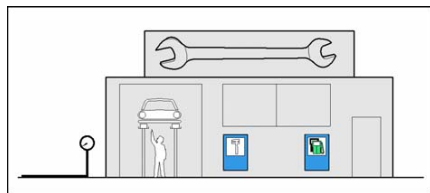
Det är förbjudet att göra ändringar eller ombyggnader på dragkroken. Detta leder till att typgodkännandet dras in.

**Tag bort isoleringsmassan eller underplåtens skyddsbeläggning** (om sådan finns) från bilen i området kring dragkrokens anslutningsytor.

Dragkroken är avsedd för att dra släpvagnar, som är utrustade med dragkulkopplingar, samt för lasthållare (exempelvis fastsättning av cykelställ), som är tillåtna för montering på dragkroken. All annan användning är förbjuden.

Vid fordon med **parkeringshjälpen** kan **felaktiga funktioner** förekomma efter att draganordningen monterats, eftersom det finns risk för att vissa delar (dragkultång, kopplingskula) ligger inom sensorernas avkänningsområde. I sådana fall bör avkänningsområdet anpassas eller parkeringshjälpen avaktiveras. Om draganordningar med avtagbara eller svängbara kulstänger används, kan inga felaktiga funktioner förväntas efter att dragkultången har tagits ut ur driftläget.

Med förbehåll för ändringar.



## Instrukcja obsługi zdejmowanego drążka kulowego

### Uwaga!

Przed każdą jazdą należy koniecznie **sprawdzić**, czy spełnione są poniższe warunki dotyczące prawidłowego **zablokowania** zdejmowanego drążka kulowego:

- **Zielone oznaczenie na pokrętle pokrywa się z zielonym oznaczeniem na drążku kulowym.**
- **Pokrętło ściśle przywiera do drążka kulowego (brak szczeliny).**
- **Zamek jest zamknięty i kluczyk wyciągnięty. Pokrętła nie można wyciągnąć.**
- **Drażek kulowy musi tkwić całkowicie i mocno w rurze mocującej. Sprawdzić poprzez szarpnięcie ręką.**

Montaż należy powtórzyć, jeśli wynik sprawdzenia powyższych **4 warunków jest niezadowolający**.

Jeśli którykolwiek z powyższych warunków nie zostanie spełniony, hak holowniczy nie może być używany. Istnieje wtedy **niebezpieczeństwo wypadku**. W takim przypadku należy skontaktować się z producentem.

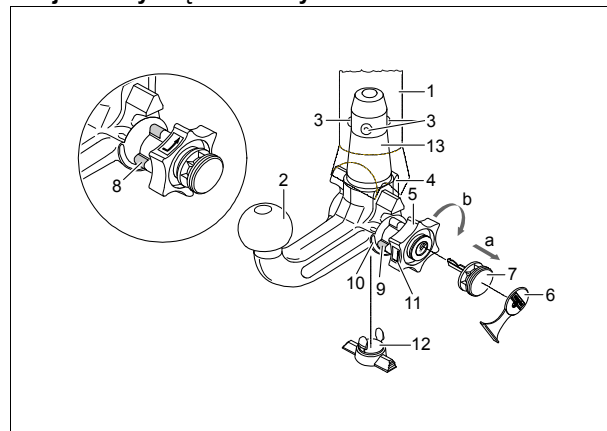
Do wykonania **montażu** i **demontażu** drążka kulowego wystarczy **siła rąk**.

Nie używać żadnych środków pomocniczych, narzędzi itp., ponieważ może to spowodować uszkodzenie mechanizmu.

Nigdy nie dokonywać odryglowania drążka przy zaczepionej przyczepie lub zamontowanym urządzeniu nośnym do transportu drogowego.

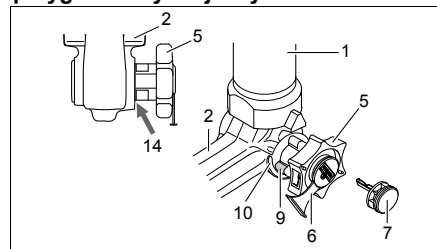
W przypadku jazdy bez przyczepy lub drogowego urządzenia nośnego należy koniecznie zdjąć drążek kulowy i **zawsze założyć zaślepkę** do rury mocującej. Jest to szczególnie ważne, gdy drążek kulowy ogranicza widoczność tablicy rejestracyjnej pojazdu lub oświetlenia.

### Zdejmowany drążek kulowy

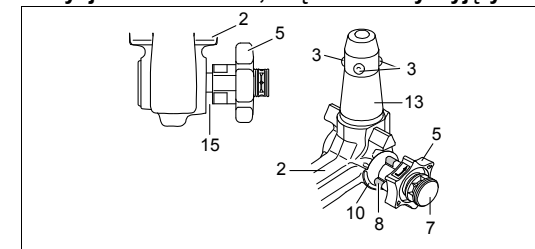


- 1 Rura mocująca
- 2 Drażek kulowy
- 3 Kule blokujące
- 4 Dźwignia zwalnająca
- 5 Pokrętło
- 6 Kołpak zaślepiający
- 7 Kluczyk
- 8 Czerwone oznaczenie (pokrętło)
- 9 Zielone oznaczenie (pokrętło)
- 10 Zielone oznaczenie (drażek kulowy)
- 11 Symbol (odblokowanie)
- 12 Zaślepka
- 13 Trzpień
- 14 Brak szczeliny między 2 i 5
- 15 Szczelina ok. 5 mm

### Pozycja zablokowana, drążek kulowy przygotowany do jazdy



### Pozycja odblokowana, drążek kulowy wyjęty



## Montagem da barra de esfera:

- Retirar o tampão do tubo de alojamento.  
Normalmente, ao ser retirada do porta-malas, a barra de esfera está na posição destravada. Isto pode ser facilmente reconhecido pelo facto da roda de mão apresentar uma fenda visível – aprox. 5 mm (veja desenho) - em relação à barra de esfera, e a marcação encarnada junto à roda de mão indicar para a marcação verde da barra de esfera.  
**Não esqueça, que a barra de esfera somente pode ser inserida quando se encontra neste estado!**  
Caso o mecanismo de travamento da barra de esfera tenha sido accionado antes da montagem, por qualquer que seja o motivo, e se encontrar na posição de travamento, o mecanismo tem de ser pré-tensionado. A posição travada pode ser reconhecida pelo facto da marcação verde da roda de mão corresponder com a marcação verde da barra de esfera, e da roda de mão estar rente à barra de esfera, sem apresentar fenda (veja o desenho). Para pré-tensionar o mecanismo de travamento, proceda conforme descrito a seguir:  
Com a chave inserida, e o fecho aberto, retirar a roda de mão na **direcção da seta a** e, para obter a pré-tensão, girar na **direcção da seta b** até o fim. Isto faz com que a alavanca de desengate engate, e, depois de soltar a roda de mão, o mecanismo de travamento permanece na posição de pré-tensionamento.
- Para a montagem da barra de esfera, esta deve ser inserida por baixo no tubo de alojamento, junto com o pino de batente, e pressionada para cima.  
Deste modo o **processo de travamento** ocorre de modo **automático**.  
Não deixar a mão próxima à roda de mão, visto que esta gira quando do travamento.
- Fechar o fecho e sempre retirar a chave. Não é possível retirar a chave com o fecho aberto! Pressione a tampa sobre o fecho.

## Desmontagem da barra de esfera:

- Retirar a tampa do fecho e pressionar a tampa sobre a pega da chave.  
Abrir o fecho com a chave.
- Segurar** a barra de esfera, puxar a roda de mão para fora na **direcção da seta a** e, para soltar a barra de esfera, girar a roda de mão até o fim na **direcção da seta b**, mantendo-a puxada.  
Retirar barra de esfera do tubo de alojamento.  
A roda de mão pode ser solta, ela permanece fixa na posição de destravamento.
- Guardar a barra de esfera no porta-malas, de modo seguro e protegido contra sujidades.
- Inserir o tampão no tubo de alojamento!

## Indicações!

Reparos e desmontes da barra de esfera removível somente podem ser efectuados pelo fabricante.

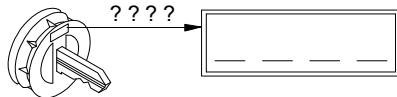
Fixar a placa indicativa no veículo próximo ao tubo de alojamento, ou na parte interna do porta-malas, num ponto bem visível.

Afim de garantir um funcionamento correcto, a barra de esfera e o tubo de alojamento devem sempre estar limpos. A parte mecânica deve ser cuidada de modo regular. O fecho somente deve ser tratado com grafita. Pontos de apoio, superfícies de deslize e esferas devem ser engraxadas, ou ainda lubrificadas, regularmente com graxa, ou ainda óleo, livre de resina. Engraxar e lubrificar o mecanismo é um modo adicional de protegê-lo contra corrosão.

Ao limpar o veículo com jatos de vapor a barra de esfera deve ser retirada antes, e o tampão deve ser colocado. A barra de esfera não deve entrar em contacto com jatos de vapor.

## Importante!

A barra de esfera tem 2 chaves. Para eventuais pedidos de reposição, anote e guarde o número de chave ????.



## Montageanleitung:

- Hinteren Stoßfänger demontieren, hierzu vorher die Abdeckungen in den Radhäusern lösen.  
Rücksitzbank und Kofferraumabdeckung nach vorne klappen. Heck- und Seitenverkleidungen demontieren.  
Kofferraumboden frei machen. Den Endschildämpfer aushängen.
- Bei „a“ befinden sich links und rechts auf dem Kofferraumboden Markierungen (Kreuze, siehe **Skizze I**).  
Den Kofferraumboden zentrisch zu diesen Markierungen  $\varnothing 10,5$  mm bohren und entgraten. Die Platten **3** links und rechts in den Kofferraum legen und bei „a“ mit den Schrauben M10x25 fixieren. Die Platten **3** ausrichten und die Bohrungen „b“, „c“, „d“ sowie „e“ auf die Karosserie übertragen / kören. Die Platten **3** entfernen.  
Die übertragenen Bohrungen „b“, „c“ und „d“  $\varnothing 22$  mm sowie „e“  $\varnothing 10,5$  mm bohren und entgraten.
- Die Bohrungen „b“ und „c“ von unten auf die Längsträger nach **Skizze II mittig** anzeichnen / kören. Nun die Längsträger von unten bei „b“ und „c“  $\varnothing 12$  mm bohren und entgraten.
- Die Distanzrohre **6** bei „b“, die Distanzrohre **7** bei „c“ und die Distanzrohre **8** bei „d“ vom Kofferraum her in die Längsträger stellen. Auf die richtige Position der Distanzrohre **6** und **7** achten (siehe **Skizze II**)!  
Die Platten **3** einlegen und die Schrauben M10x125 bei „b“, die Schrauben M10x115 bei „c“ sowie die Schrauben M10x105 bei „d“ durch die Platten **3** und die bereits eingesetzten Distanzrohre schieben.  
Die Platten **3** bei „a“ und „e“ mit den Schrauben M10x25, Scheiben 10,5x25x3 sowie Muttern M10 am Kofferraumboden lose anschrauben.
- Das Grundteil **1** unter das Fahrzeug bringen und bei „b“ und „c“ mit den Keilscheiben 13x26x30, Scheiben 10,5x25x3 sowie Muttern M10 lose anschrauben. Auf die richtige Position der Keilscheiben achten (siehe **Skizze II**)!  
Die Halter **4** und **5** bei „d“ mit den bereits eingesetzten Schrauben, Scheiben 10,5x25x3 und Muttern M10 lose anschrauben. Nun die Halter **4** und **5** bei „e“ mit den Schrauben M10x30, Scheiben 10,5x25x3 und Muttern M10 am Grundteil **1** lose anschrauben.
- Anhängevorrichtung ausrichten und alle Schrauben bzw. Muttern anziehen.  
Anziehdrehmoment für **M10** bei „a“, „b“, „c“, „d“, „e“ und „f“  $\rightarrow 40$  Nm
- Die Kofferraum-Seitenverkleidungen nach **Skizze III** freischneiden.  
Anhand der beiliegenden Schablone unten aus dem Stoßfänger den schraffierten Bereich ausschneiden.  
Hierzu die Schablone von außen auf den Stoßfänger legen und fixieren. Die Linie „Y0“ entspricht der Fahrzeugmitte.  
Nun alle demontierten Fahrzeugteile an das Fahrzeug montieren.

Änderungen vorbehalten.



## Montážní návod:

- Demontujte zadní nárazník, za tímto účelem předem uvolněte kryty v podběžích kol. Zadní sedadlo a kryt zavazadlového prostoru sklopte dopředu. Demontujte záďové a boční obložení. Vykliďte podlahu zavazadlového prostoru. Vyvěste koncový tlumič výfuku.
- U „a“ se vlevo a vpravo na podlaze zavazadlového prostoru nacházejí značky (křížky, viz **nákres I**). Podlahu zavazadlového prostoru vyvrtejte centricky k těmto značkám pomocí  $\varnothing 10,5$  mm a odstraňte ořep. Desky **3** vlevo a vpravo položte do zavazadlového prostoru a upevněte u „a“ pomocí šroubů M10x25. Desky **3** vystředěte a otvory „b“, „c“, „d“ a rovněž „e“ přeneste na karoserii / vytvořte zde důlky. Desky **3** odstraňte. Přenesené otvory „b“, „c“ a „d“  $\varnothing 22$  mm a rovněž „e“  $\varnothing 10,5$  mm vyvrtejte a odstraňte ořep.
- Otvory „b“ a „c“ označte / vytvořte zde důlky **soustředně** zespodu na podélné nosníky dle **nákresu II**. Podélné nosníky nyní zespodu u „b“ a „c“ navrtejte pomocí  $\varnothing 12$  mm a odstraňte ořep.
- Distanční trubky **6** u „b“, distanční trubky **7** u „c“ a distanční trubky **8** u „d“ umístěte do podélných nosníků ze strany zavazadlového prostoru. Dbejte na správnou polohu distančních trubek **6** a **7** (viz **nákres II**)! Vložte desky **3** a šrouby M10x125 u „b“, šrouby M10x115 u „c“ a rovněž šrouby M10x105 u „d“ zastrčte skrz desky **3** a již nasazené distanční trubky. Desky **3** u „a“ a „e“ volně našroubujte pomocí šroubů M10x25, podložek 10,5x25x3 a rovněž matic M10 na podlahu zavazadlového prostoru.
- Základní díl **1** umístěte pod vozidlo a u „b“ a „c“ volně našroubujte pomocí klínových podložek 13x26x30, podložek 10,5x25x3 a rovněž matic M10. Dbejte na správnou polohu klínových podložek (viz **nákres II**)! Držáky **4** a **5** u „d“ volně našroubujte pomocí již nasazených šroubů, podložek 10,5x25x3 a matic M10. Nyní volně našroubujte držáky **4** a **5** u „e“ pomocí šroubů M10x30, podložek 10,5x25x3 a matic M10 na základní díl **1**.
- Závěsné zařízení vystředěte a dotáhněte všechny šrouby popř. matice. Utahovací moment pro **M10** u „a“, „b“, „c“, „d“, „e“ a „f“  $\rightarrow$  **40 Nm**
- Boční obložení zavazadlového prostoru volně vyřízněte dle **nákresu III**. Na základě přiložené šablony vyřízněte vyšrafovanou oblast dole z nárazníku. Za tímto účelem přiložte šablonu na nárazník z vnější strany a upevněte ji. Linie „Y0“ odpovídá středu vozidla. Nyní na vozidlo namontujte všechny díly, které byly z vozidla demontovány.

Změny vyhrazeny.

## Instruções de serviço para barra de esfera removível

## Atenção!

Antes de cada trajecto, a **trava** regular da barra de esfera removível deve ser **controlada** com relação aos seguintes aspectos:

- **A marcação verde da roda de mão confere com a marcação verde da barra de esfera.**
- **A roda de mão está rente à barra de esfera (sem fenda).**
- **O fecho está fechado e a chave foi retirada. A roda de mão não pode ser puxada para fora.**
- **A barra de esfera tem de estar completamente inserida no tubo de alojamento. Verificar sacodindo a barra manualmente.**

Caso a verificação de todos os **4 pontos não tenha sido satisfatória**, a montagem deve ser repetida.

Se, após a nova montagem, um dos aspectos citados ainda não for cumprido correctamente, o dispositivo para reboque não deve ser usado, visto que há **risco de acidentes**. Entre em contacto com o fabricante.

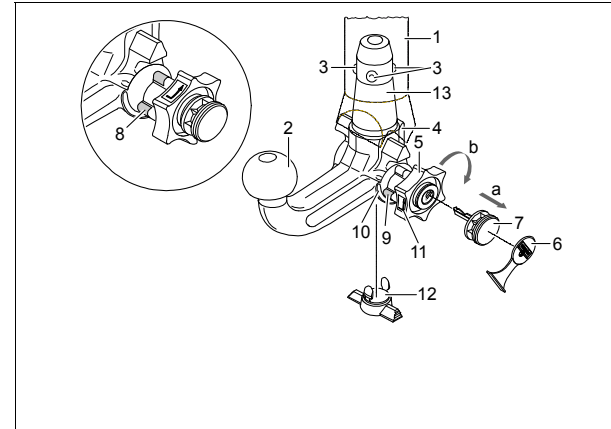
A **montagem** e a **desmontagem** da barra de esfera pode ser efectuada sem problemas apenas com **força manual**.

Nunca utilizar dispositivos auxiliares, ferramentas, etc., isto pode danificar o mecanismo.

Nunca desbloquear com reboque acoplado, ou ainda, com dispositivo de transporte de cargas montado!

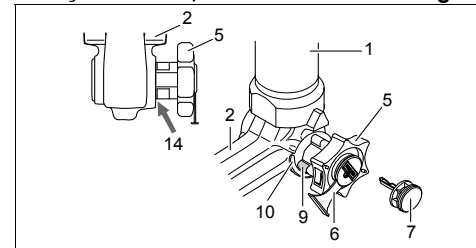
Caso você viaje sem reboque, ou dispositivo de transporte de cargas, a barra de esfera tem de ser retirada e o **tampão** tem de ser **sempre colocado** no tubo de alojamento. Isto é especialmente válido, quando a esfera reduz a visibilidade da matrícula do veículo, ou ainda as luzes.

## Barra de esfera removível

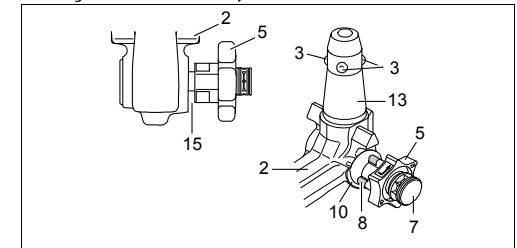


- tubo de alojamento
- barra de esfera
- esferas de travamento
- alavanca de desengate
- roda de mão
- tampa
- chave
- marcação encarnada (roda de mão)
- marcação verde (roda de mão)
- marcação verde (barra de esfera)
- símbolo (desengatar o accionamento)
- tampão
- pino de batente
- sem fenda entre 2 e 5
- fenda de aprox. 5 mm

## Posição travada, funcionamento de viagem



## Posição destravada, retirada





### Montage van de kogelstang:

- Sluitstop uit de opnamepijp trekken.  
Normaliter bevindt zich de kogelstang, wanneer ze uit de kofferruimte wordt genomen, in de ontgrendelde positie. Dit is daaraan te herkennen dat het handwiel met een duidelijk zichtbare spleet van de kogelstang ca. 5 mm afstaat (zie afbeelding) en de rode markering aan het handwiel naar de groene markering aan de kogelstang wijst.  
**Houd er rekening mee dat de kogelstang alleen in deze staat gemonteerd kan worden!**  
Indien het vergrendelingsmechanisme van de kogelstang voor de montage, om welke reden dan ook, wordt geactiveerd en zich in de vergrendelde positie bevindt, moet het mechanisme voorgespannen worden. De vergrendelde positie wordt daaraan herkend, dat de groene markering van het handwiel met de groene markering van de kogelstang overeenstemt en het handwiel zonder spleet (zie afbeelding) aan de kogelstang aansluit. Het vergrendelingsmechanisme wordt op de volgende manier voorgespannen:  
Bij ingestoken sleutel en geopend slot het handwiel in **pijlrichting a** eruit trekken en voor het voorspannen in **pijlrichting b** tot aan de aanslag draaien. De borghendel klikt dan vast in de vergrendeling en na het loslaten van het handwiel blijft het vergrendelingsmechanisme in de voorgespannen stand staan.
- Ter montage van de kogelstang moet deze van beneden met de insteekbout in de opnamepijp worden ingezet en omhoog worden gedrukt.  
De **vergrendelingsprocedure** wordt hierdoor **automatisch** uitgevoerd.  
De hand niet in het bereik van het handwiel houden, omdat zich dit bij het vergrendelen draait.
- Slot sluiten en sluiten steeds aftrekken. De sleutel kan bij een geopend slot niet eruit worden getrokken!  
Druk de afdekkap op het slot.

### Demontage van de kogelstang:

- Trek de afdekkap van het slot los en druk de afdekkap op de greep van de sleutel.  
Open het slot met de sleutel.
- Kogelstang **vasthouden**, handwiel in **pijlrichting a** eruit trekken en voor het losmaken in getrokken positie tot aan de aanslag in **pijlrichting b** draaien.  
De kogelstang uit de steunpijp nemen.  
Het handwiel kan dan worden losgelaten, het arrêteert zelfstandig in de ontgrendelde positie.
- Kogelstang veilig en tegen vervuilingen beschermd in de kofferruimte leggen.
- Breng de afsluitplug in de steunpijp aan!

### Aanwijzingen!

Reparaties en demontagewerkzaamheden van de afneembare kogelstang mogen principieel alleen door de fabrikant worden uitgevoerd.

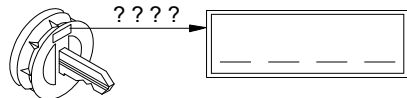
Plak de bijgevoegde waarschuwingssticker op de auto, in de buurt van de steunpijp of aan de binnenzijde van de kofferruimte op een goed zichtbare plaats. Om er zeker van te zijn dat de trekhaak goed werkt, moeten de kogelstang en de steunpijp steeds schoon zijn. Er dient op een regelmatig onderhoud van de mechanica te worden gelet. Het slot uitsluitend met grafiet behandelen.

Lagerplaatsen, glijvlakken en kogels met harsvrij vet resp. olie regelmatig vetten resp. oliën. Het vetten en oliën dient ook als aanvullende bescherming tegen corrosie.

Bij reiniging van het voertuig met een hogedrukspuit moet de kogelstang worden verwijderd en de afsluitplug worden aangebracht. De kogelstang mag niet met een hogedrukspuit worden gereinigd.

### Belangrijk!

Tot de afneembare kogelstang behoren 2 sleutels. Sleutel-nr. ??? voor eventuele nabestellingen noteren en opbewaren.



### Montagevejledning:

- Afmontér den bageste kofanger, løsn hertil først afdækningerne i hjulkasserne.  
Klap bagsædet og bagagerumsafdækningen frem. Afmontér beklædningerne i bagenden og i siderne. Ryd bagagerumsgulvet. Hægt lydporten af.
- Ved "a" befinder der sig markeringer til venstre og højre på bagagerumsgulvet (kryds, se **skitse I**).  
Bor huller med  $\varnothing$  10,5 mm i bagagerumsgulvet midt ud for markeringerne og fjern graterne. Læg pladerne **3** til venstre og højre i bagagerummet og fastgør dem ved "a" med skruerne M10x25. Ret pladerne **3** til og overfør/kørn borerne "b", "c", "d" og "e" på karosseriet. Fjern pladerne **3**.  
Bor de overførte borer "b", "c" og "d" med  $\varnothing$  12 mm samt "e"  $\varnothing$  10,5 mm og fjern graterne.
- Tegn/kørn borerne "b" og "c" nedefra på længdevangerne efter **skitse II i midten**. Bor nu længdevangerne nedefra ved "b" og "c" med  $\varnothing$  12 mm og fjern graterne.
- Stik afstandsørret **6** ved "b", afstandsørret **7** ved "c" og afstandsørret **8** ved "d" i længdevangerne fra bagagerummet af. Vær opmærksom på, at afstandsørrene **6** og **7** positioneres korrekt (se **skitse II**)!  
Ilæg pladerne **3** og skub skruerne M10x125 ved "b", skruerne M10x115 ved "c" samt skruerne M10x105 ved "d" gennem pladerne **3** og de allerede indsatte afstandsør.  
Skrue pladerne **3** løst fast til bagagerumsgulvet ved "a" og "e" med skruerne M10x25, skiverne 10,5x25x3 samt møtrikkerne M10.
- Anbring grunddelen **1** under køretøjet og skru den løst fast ved "b" og "c" med underlagsskiverne 13x26x30, skiverne 10,5x25x3 samt møtrikkerne M10. Vær opmærksom på, at underlagsskiverne positioneres korrekt (se **skitse II**)!  
Skrue holderne **4** og **5** løst fast ved "d" med de allerede indsatte skruer, skiver 10,5x30x3 og møtrikker M10.  
Skrue nu holderne **4** og **5** løst fast til grunddelen **1** ved "e" med skruerne M10x30, skiverne 10,5x25x3 og møtrikkerne M10.
- Ret anhængertrækket ind og stram alle skruer og møtrikker.  
Tilspændingsmoment for **M10** ved "a", "b", "c", "d", "e" og "f"  $\rightarrow$  **40 Nm**
- Skær bagagerummets sidebeklædninger fri efter **skitse III**.  
Skær det skraverede område ud nederst på kofangeren ved hjælp af vedlagte skabelon. Dette gøres nemmest ved at lægge skabelonen på kofangeren udefra og fastgøre den. Linjen "Y0" svarer til midten af køretøjet.  
Montér nu alle afmonterede dele fra køretøjet på køretøjet igen.

Ret til ændringer forbeholdes.

## Indicaciones de montaje:

- Desmonte el parachoques trasero; para ello desmonte primero las cubiertas en las cajas de las ruedas. Abata hacia adelante la hilera de asientos traseros y la cubierta del maletero. Desmonte el carenado trasero y lateral. Despeje el fondo del maletero. Desenganche el silenciador final.
- En "a" hay marcas a la izquierda y a la derecha, sobre el fondo del maletero (cruces, véase el **dibujo I**). Abra taladros de  $\varnothing 10,5$  mm y desbarbe en el fondo del maletero de manera centrada con respecto a las marcas. Coloque las planchas **3** en el maletero, a la izquierda y a la derecha, y en "a" fije con los tornillos M10x25. Alinee las planchas **3** y copie/marque los taladros "b", "c", "d" y "e" en la carrocería. Retire las planchas **3**.  
Abra y desbarbe los taladros copiados "b", "c" y "d" de  $\varnothing 22$  mm y también "e" de  $\varnothing 10,5$  mm.
- Copie/marque centrados los taladros "b" y "c" desde abajo en los largueros, según se indica en el **dibujo II**. Desde abajo, en los largueros abra y desbarbe taladros de  $\varnothing 12$  mm en "b" y "c".
- Coloque en los largueros, trabajando desde el maletero, los tubos distanciadores **6** en "b", los tubos distanciadores **7** en "c" y los tubos distanciadores **8** en "d". Cuide que sea correcta la posición de los tubos distanciadores **6** y **7** (véase el **dibujo II**).  
Encaje las planchas **3** y los deslice los tornillos M10x125 en "b", los tornillos M10x115 en "c" y también los tornillos M10x105 en "d" por las planchas **3** y los tubos distanciadores que acaba de encajar.  
Atornille sin apretar las planchas **3** en "a" y "e" con los tornillos M10x25, las arandelas 10,5x25x3 y las tuercas M10 en el fondo del maletero.
- Coloque debajo del vehículo la pieza base **1** y atornille sin apretar en "b" y "c" con las arandelas con cuña 13x26x30, las arandelas 10,5x25x3 y las tuercas M10. Cuide que sea correcta la posición de las arandelas con cuña (véase el **dibujo II**).  
Atornille sin apretar los soportes **4** y **5** en "d" con los tornillos, las arandelas 10,5x25x3 y las tuercas M10 que acaba de encajar. A continuación, atornille sin apretar, en la pieza base **1**, los soportes **4** y **5** en "e" con los tornillos M10x30, las arandelas 10,5x25x3 y las tuercas M10.
- Alinee el dispositivo de enganche y apriete todos los tornillos y tuercas.  
Par de apriete para **M10** en "a", "b", "c", "d", "e" y "f"  $\rightarrow$  **40 Nm**
- Destalone el carenado lateral según se indica en el **dibujo III**.  
Tal como se muestra en la plantilla para taladrar suministrada, recorte la zona sombreada abajo, en el parachoques. Para ello coloque y fije la plantilla para taladrar, desde afuera sobre el parachoques. La línea "Y0" hace referencia al centro del vehículo.  
Monte ahora todas las piezas del vehículo que había desmontado.

Reservado el derecho a introducir modificaciones.

## Bedieningshandleiding voor de afneembare kogelstang

## Attentie!

Vóór iedere rit moet de reglementaire **vergrendeling** van de afneembare kogelstang op volgende kenmerken worden **gecontroleerd**:

- De groene markering van het handwiel stemt met het groene markering op de kogelstang overeen.
- Het handwiel sluit aan de kogelstang aan (geen spleet).
- Het slot is afgesloten en de sleutel is uit het slot getrokken. Handwiel kan niet meer worden uitgetrokken.
- Kogelstang moet geheel vast in de opnamepijp zitten. Door schokken met de hand controleren.

Als deze controle van alle **4 kenmerken niet tot tevredenheid verloopt**, moet de montage worden herhaald. Als na deze controle nog afwijkingen worden geconstateerd, mag de trekhaak niet worden gebruikt. Er bestaat **kans op ongevallen**. Neem contact op met de fabrikant (leverancier).

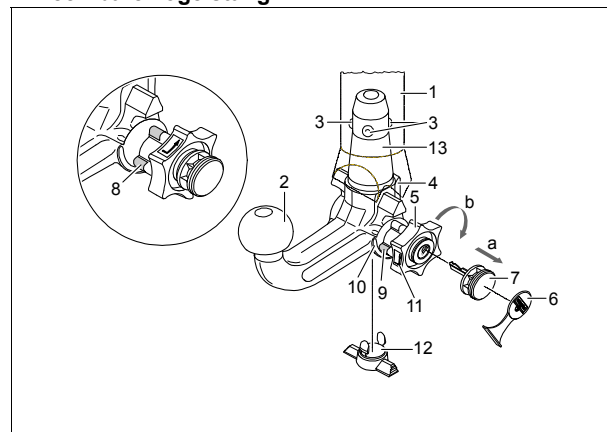
De **montage en demontage** van de afneembare kogelstang kan zonder problemen met normale **handkracht** worden uitgevoerd.

Maak nooit enig gebruik van hulpmiddelen, gereedschap etc., omdat hierdoor het mechanisme kan worden beschadigd.

Nooit bij vastgekoppelde aanhanger resp. gemonteerde lastdrager ontgrendelen!

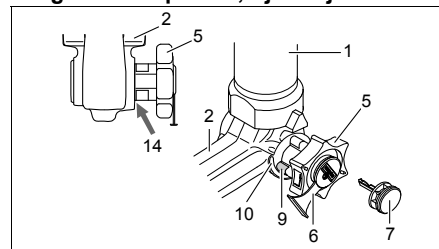
Bij het rijden zonder trekhaak resp. lastdrager moet de kogelstang worden verwijderd en **steeds de sluitstop** in de steunpijp worden **ingezet**. Dit geldt vooral als door de kogel de zichtbaarheid van het kenteken resp. van de verlichting wordt beperkt.

## Afneembare kogelstang

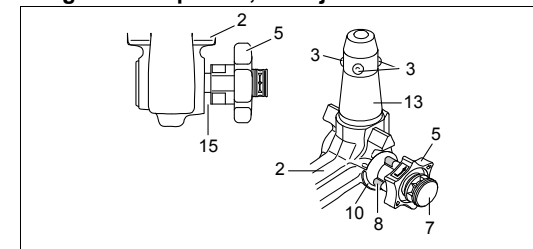


- Steunpijp
- Kogelstang
- Vergrendelingskogels
- Ontgrendelingshefarm
- Handwiel
- Afdekdopje
- Sleutel
- Markering rood (handwiel)
- Markering groen (handwiel)
- Markering groen (kogelstang)
- Symbol (bediening ontgrendelen)
- Sluitstop
- Insteekbout
- geen spleet tussen 2 en 5
- Spleet van ca. 5 mm

## Vergrendelde positie, rijbedrijf



## Ontgrendelde positie, verwijderd



### Montere kulestangen:

- Trekk låsepluggen ut av koplingsrøret.  
Vanligvis er ikke kulestangen forriglet når den tas ut av bagasjerommet. Tegn på dette er at håndhjulet stikker ut med tydelig avstand til kulestangen (se figuren) og at den røde markeringen på håndhjulet peker mot den grønne markeringen på kulestangen.  
**Husk at kulestangen BARE kan brukes når den er spent slik det er beskrevet over!**  
Hvis låsemekanismen på kulestangen løsner før monteringen, uansett av hvilken grunn, og er forriglet, må mekanismen forhåndsspennes. Forriglingen kjennetegnes av at den grønne markeringen på håndhjulet stemmer overens med den grønne markeringen på kulestangen og at håndhjulet ligger inntil kulestangen uten klaring (se figuren). Låsemekanismen forhåndsspennes på følgende måte:  
Trekk ut håndhjulet i **pilretning a** når nøkkelen står i og låsen er åpen. Dreie deretter håndhjulet i **pilretning b** til det stopper for å forhåndsspenne det. Utløserarmen smekker i lås, og når du slipper håndhjulet er fjærmekanismen spent.
- For å montere kulestangen, må du sette den med koplingsbolten inn i koplingsrøret nedenfra og trykke den oppover.  
**Forriglingen utføres da automatisk.**  
Pass på så du ikke har hendene i nærheten av håndhjulet. Det dreier nemlig rundt når forriglingen utføres.
- Lukk låsen og trekk alltid ut nøkkelen. Du klarer ikke å trekke ut nøkkelen når låsen er åpen. Sett dekselet på låsen.

### Demontere kulestangen:

- Fjern dekselet fra låsen og klem det fast på håndtaket på nøkkelen.  
Åpne låsen med nøkkelen.
- Hold fast** kulestangen og trekk ut håndhjulet i **pilretning a**. Dreie det deretter i **pilretning b** til det stopper for å løsne det i opptrukket stilling.  
Trekk kulestangen ut av koplingsrøret.  
Nå kan du slippe håndhjulet. Det låses dermed av seg selv når det ikke er forriglet.
- Legg kulestangen i bagasjerommet og plasser den slik at den er beskyttet mot støv og smuss.
- Sett låsepluggen i koplingsrøret.

### Henvisninger!

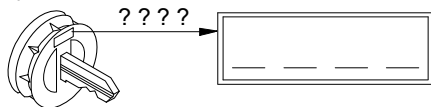
Hvis den avtakbare kulestangen må repareres eller tas fra hverandre, må dette alltid utføres av produsenten. Monter det medfølgende skiltet på kjøretøyet på et godt synlig sted i nærheten av koplingsrøret eller i bagasjerommet.

For å sikre at anordningen virker som den skal, må du påse at kulestangen og koplingsrøret alltid er rene. Sørg for regelmessig vedlikehold og rengjøring av de mekaniske delene. Bruk bare grafitt til låsen. Bruk fett eller olje uten harpiks til lagerpunkter, glideflater og kuler. Fett og olje fungerer også som ekstra rustbeskyttelse.

Hvis du skal rengjøre kjøretøyet med damptrykk, må du demontere kulestangen og sette låsepluggen i koplingsrøret. Kulestangen skal aldri rengjøres med damptrykk.

### Obs!

Det følger med 2 nøkler til den avtakbare kulestangen. Noter deg nøkkelnr. ???? for eventuelle etterbestillinger og oppbevar det på et sikkert sted.



### Instructions de montage :

- Démonter le pare-chocs arrière ; pour cela, enlever tout d'abord les recouvrements situés dans les passages de roue. Rabattre la banquette arrière et la tablette du coffre vers l'avant. Démonter les garnitures arrière et latérales. Libérer le plancher arrière. Désolidariser le silencieux terminal
- Au niveau de „a“, **des repères sont situés à gauche et à droite, sur le plancher du coffre (croix, voir le croquis I). Percer et ébavurer le plancher du coffre centriquement ø10,5 mm par rapport à ces repères.** Poser les plaques 3 à gauche et à droite dans le coffre et les fixer au niveau de „a“ avec les vis M10x25. Positionner les plaques 3 et reporter / marquer au pointeau les perçages „b“, „c“, „d“ et „e“ sur la carrosserie. Enlever les plaques 3. Aléser et ébavurer les perçages reportés „b“, „c“ et „d“ ø22 mm ainsi que „e“ ø10,5 mm.
- Par le bas, marquer / repérer au pointeau les perçages „b“ et „c“ au centre, sur les longerons selon le **croquis II**. Maintenant, percer et ébavurer les longerons par le bas au niveau de „b“ et de „c“ ø12 mm.
- Placer l'entretoise 6 au niveau de „b“, l'entretoise 7 au niveau de „c“ et l'entretoise 8 au niveau de „d“ depuis le coffre dans les longerons. Veiller au positionnement correct des entretoises 6 et 7 (voir le **croquis II**) ! Placer les plaques 3 et faire glisser les vis M10x125 au niveau de „b“, les vis M10x115 au niveau de „c“ ainsi que les vis M10x105 au niveau de „d“ à travers les plaques 3 et les entretoises déjà installées. Visser légèrement les plaques 3 au niveau de „a“ et de „e“ avec les vis M10x25, rondelles 10,5x25x3 et écrous M10 sur le plancher du coffre.
- Placer l'élément de base 1 sous le véhicule et le visser légèrement au niveau de „b“ et de „c“ avec les rondelles coniques 13x26x30, les rondelles 10,5x25x3 et les écrous M10. Veiller au positionnement correct des rondelles coniques (voir le **croquis II**)! Visser légèrement les supports 4 et 5 au niveau de „d“ au moyen des vis, rondelles 10,5x25x3 et écrous déjà utilisés. Ensuite, visser légèrement les supports 4 et 5 au niveau de „e“ avec les vis M10x30, les rondelles 10,5x25x3 et les écrous M10 sur l'élément de base 1.
- Positionner l'attelage et serrer toutes les vis ou tous les écrous. Couple de serrage pour **M10** au niveau de „a“, „b“, „c“, „d“, „e“ et de „f“ → **40 Nm**
- Dégager par coupe les garnitures latérales du coffre selon le **croquis III**. A l'aide du gabarit fourni, découper en bas, dans le pare-chocs, la zone hachurée. Pour cela, poser depuis l'extérieur le gabarit sur le pare-chocs et le fixer. La ligne „Y0“ correspond au milieu du véhicule. Maintenant, installer sur le véhicule toutes les pièces du véhicule qui avaient été démontées.

Sous réserve de modifications.

## Asennusohjeet:

- 1.) Takimmainen puskuri puretaan, tätä varten irrotetaan ensiksi pyöräkotelojen suojukset. Takistuvin ja matkatavarasäiliön suojuus yläosa käännetään eteenpäin. Perä- ja sivuverhoukset poistetaan. Matkatavarasäiliön pohja tyhjenetään. Päätevaimennin irrotetaan.
- 2.) Matkatavarasäiliön pohjassa, kohdassa „a“ on vasemmalla ja oikealla merkinnät (ruksit, katso **Piirros I**). Matkatavarasäiliön pohjaan porataan  $\varnothing 10,5$  mm:n reikä näiden merkintöjen keskelle ja purseet poistetaan rei'istä. Levyt **3** asetetaan matkatavarasäiliön vasemmalle ja oikealle ja kiinnitetään kohdassa „a“ ruuveilla M10x25. Levyt **3** suoristetaan ja jäljennetään / merkitään reiät „b“, „c“, „d“ ja „e“ koriin. Levyt **3** poistetaan. Jäljennetyt reiät „b“, „c“, „d“ porataan  $\varnothing 22$  mm:llä sekä „e“  $\varnothing 10,5$  mm:llä ja purseet poistetaan.
- 3.) Reiät „b“ ja „c“ piirretään / merkitään alhaalta käsin pitkittäiskannattimen keskelle piirroksen II mukaan. Pitkittäiskannattimeen porataan nyt reiät  $\varnothing 12$  mm alhaalta käsin kohtaan „b“ ja „c“ ja purseet poistetaan.
- 4.) Matkatavarasäiliöstä käsin asetetaan pitkittäiskannattimeen välisputket **6** kohdassa „b“, välisputket **7** kohdassa „c“ ja välisputket **8** kohdassa „d“. Välisputkien **6** ja **7** oikea asento on huomioitava (katso **piirrosta II**)! Levyt **3** asetetaan paikoilleen ja ruuvit M10x125 kohdassa „b“, ruuvit M10x115 kohdassa „c“ sekä ruuvit M10x105 kohdassa „d“ työnnetään levyjen **3** ja jo paikoilleen asennettujen välisputkien läpi. Levyt **3** ruuvataan kohdassa „a“ ja „e“ löysästi matkatavarasäiliön pohjaan M10x25 ruuveilla ja 10,5x25x3 prikoilla ja M10 muttereilla.
- 5.) Perusosa **1** viedään ajoneuvon alle ja ruuvataan löysästi kohdassa „b“ ja „c“ kiilalevyillä 13x26x30, prikoilla 10,5x25x3 sekä muttereilla M10. Kiilalevyjen oikea asento on huomioitava (katso **piirrosta II**)! Tuet **4** ja **5** ruuvataan löysästi kiinni kohtaan „d“ jo valmiiksi asetetuilla ruuveilla, 10,5x25x3 prikoilla ja M10 muttereilla. Nyt perusosaan **1** ruuvataan löysästi tuet **4** ja **5** kohtaan „e“ ruuveilla M10x30, prikoilla 10,5x25x3 ja M10 muttereilla.
- 6.) Vetolaite kohdistetaan ja kaikki ruuvit sekä mutterit kiristetään. Kiristysvääntömomentti **M10**:lle kohdissa „a“, „b“, „c“, „d“, „e“ ja „f“  $\rightarrow 40$  Nm
- 7.) Matkatavarasäiliön sivuverhoukset leikataan **piirroksen II** mukaan. Mukana olevan sapluunan avulla leikataan puskurin alaosa vinoviivoitettu alue. Sapluuna asetetaan tätä varten ulkoapäin puskurille ja kiinnitetään paikoilleen. Linja „Y0“ vastaa ajoneuvon keskikohtaa. Tämän jälkeen asennetaan kaikki puretut osat ajoneuvon.

Oikeudet muutoksiin pidätetään.

## Bruksanvisning for avtakbar kulestang

## Obs!

Før du kjører må du alltid kontrollere at den avtakbare kulestangen er forskriftmessig **låst**. Dette **kontrolleres** på følgende måte:

- Den grønne markeringen på håndhjulet stemmer overens med den grønne markeringen på kulestangen.
- Håndhjulet ligger tett inntil kulestangen (ingen klaring).
- Låsen er lukket og nøkkelen er trukket ut. Håndhjulet kan ikke trekkes ut.
- Kulestangen sitter fast i koplingsrøret. Du kan kontrollere dette ved å riste og dra litt i kulestangen.

Hvis ikke alle de **fire kriteriene er oppfylt**, må du utføre monteringen på nytt.

Hvis fortsatt ikke alle kriteriene er oppfylt, kan du ikke bruke tilhengerfestet. **Fare for ulykker**. Ta kontakt med produsenten.

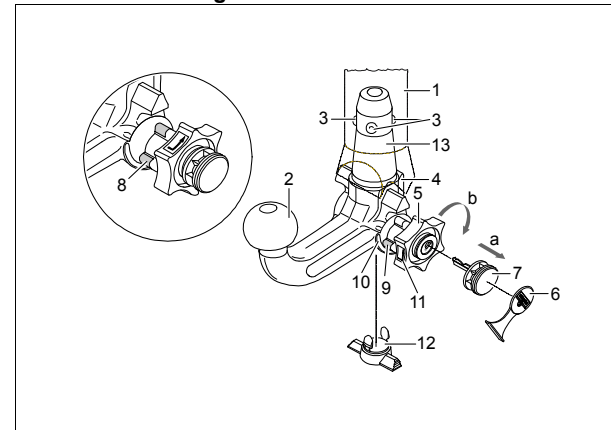
Du kan uten problemer **montere** og **demontere** kulestangen med vanlig **håndkraft**.

Bruk aldri hjelpemidler, verktøy osv., da dette kan skade mekanismen.

Forriglingen på kulestangen må aldri fjernes når tilhenger eller støttelast er tilkoblet.

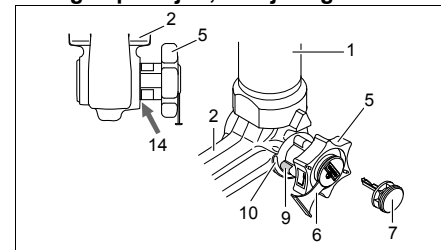
Når du kjører uten tilhenger eller støttelast, må kulestangen tas av og **låsepluggen alltid settes inn** i koplingsrøret. Dette er spesielt viktig når kulestangen sperrer for utsikten til registreringsskiltet eller lysanlegget.

## Avtakbar kulestang

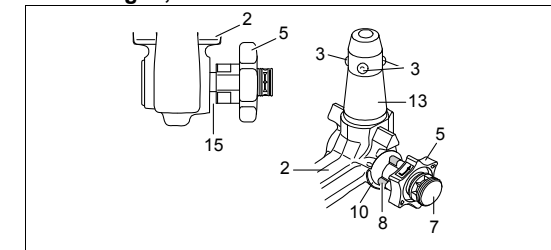


- 1 Koplingsrør
- 2 Kulestang
- 3 Koplingskuler
- 4 Utløserarm
- 5 Håndhjulet
- 6 Deksel
- 7 Nøkkel
- 8 Markering rød (Håndhjulet)
- 9 Markering grønn (Håndhjulet)
- 10 Markering grønn (Kulestangen)
- 11 Symbol (fjerne forrigling)
- 12 Låseplugg
- 13 Koplingsbolt
- 14 Ingen klaring mellom 2 og 5
- 15 Klaring på ca. 5 mm

## Forriglet posisjon, for kjøring



## Ikke forriglet, demontert



### Montaggio della barra di traino a testa sferica:

- Anzitutto togliere il tappo dal tubo di supporto.  
Quando viene estratta dal bagagliaio, la barra di traino a testa sferica normalmente si trova in posizione sbloccata. Ciò è riconoscibile dal fatto che il volantino mantiene una chiara distanza dalla barra di traino, corrispondente ad una fessura di ca. 5 mm (vedi figura) e che la marcatura rossa sul volantino è rivolta verso la marcatura verde sulla barra di traino. **Tenere presente che la barra di traino può essere montata solo quando si trova in queste condizioni.**  
Qualora il meccanismo di bloccaggio della barra di traino dovesse essere disinnestato prima del montaggio, come pure in qualsiasi altro istante, ed inoltre dovesse risultare in posizione bloccata, tale meccanismo deve essere precaricato. La posizione bloccata può essere individuata per il fatto che la marcatura verde del volantino coincide con la marcatura verde della barra di traino e che il volantino è in posizione di fine corsa sulla barra di traino, ovvero senza fessura (vedi figura). Il meccanismo di bloccaggio viene precaricato come segue:  
a chiave inserita e con la serratura aperta, estrarre il volantino seguendo la **direzione della freccia a**, al fine di eseguire la precarica, ruotare secondo la **direzione della freccia b** fino all'arresto. La levetta di sgancio si ingrana ed il meccanismo di bloccaggio rimane in posizione di precarico anche quando il volantino è rilasciato.
- Per il montaggio della barra di traino essa deve essere inserita nel tubo d'alloggiamento con lo spinotto ad innesto. Inserire dal basso e spingere verso l'alto. Il **meccanismo viene allora bloccato automaticamente**. Tenere le mani lontano dal volantino, in quanto quest'ultimo compie un movimento rotatorio durante il procedimento di bloccaggio.
- Chiudere la serratura ed estrarre sempre la chiave. La chiave non può essere estratta quando la serratura è sbloccata. Applicare il cappuccio di protezione sulla serratura.

### Smontaggio della barra di traino:

- Sfilare il cappuccio di protezione dalla serratura e premerlo sull'impugnatura della chiave.  
Aprire la serratura con la chiave.
- Reggere saldamente** la barra di traino, estrarre il volantino seguendo la **direzione della freccia a** e ruotare secondo la **direzione della freccia b** fino all'arresto, in modo da staccare sino alla posizione di estratto. Togliere quindi la barra di traino dal tubo d'alloggiamento.  
Il volantino può essere poi rilasciato; esso si arresta da sé in posizione sbloccata.
- Sistemare la barra di traino nel bagagliaio in modo che non possa essere sporcata o danneggiata da altri oggetti trasportati.
- Inserire l'apposito tappo nel tubo di supporto!

### Avvertenze!

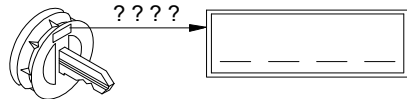
La barra a testa sferica amovibile deve essere riparata e scomposta solo dal costruttore.  
La targhetta a corredo va applicata in un punto ben visibile della vettura, nelle vicinanze del tubo di supporto o nel lato interno del bagagliaio.

Per assicurare un funzionamento corretto del sistema bisogna eliminare regolarmente tutti i depositi di sporcizia dalla barra a testa sferica e dal tubo di supporto. La manutenzione dei componenti meccanici deve essere effettuata negli intervalli prescritti. La serratura va trattata solo con grafite.  
Lubrificare periodicamente con grasso senza resina o olio le articolazioni, le superfici di scorrimento e le sfere. La lubrificazione serve anche quale ulteriore protezione anticorrosione.

In caso di pulizia del veicolo con getto di vapore si dovrà previamente smontare la barra a testa sferica ed inserire l'apposito tappo. La barra a testa sferica non deve mai essere trattata con getto di vapore.

### Importante!

Insieme alla barra di traino a sfera amovibile vengono fornite 2 chiavi. Annotare il numero chiave ???? per eventuali successive ordinazioni e conservarlo.



### Installation instructions:

- Disassemble the rear bumper; remember to loosen the covers in the wheel arches in advance.  
Fold down the rear seat and the boot cover towards the front. Disassemble the rear and side panelling.  
Ensure that the floor of the boot is clear and accessible. Unfasten the silencer.
- There are markings on the left and right of the floor of the boot at point "a" (crosses, see **diagram I**).  
Use these markings to drill and deburr bore holes  $\varnothing 10.5$  mm in the floor of the boot. Place the plates **3** on the left and right-hand side of the boot and attach them at point "a" using the M10x25 bolts. Align the plates **3** and transfer / mark the bore holes "b", "c", "d" and "e" onto the body of the vehicle. Remove the plates **3**.  
Drill and deburr the transferred bore holes "b", "c" and "d"  $\varnothing 22$  mm and "e"  $\varnothing 10.5$  mm.
- Draw / mark the bore holes "b" and "c" onto the middle of the chassis beam from below according to **diagram II**. Now drill and deburr bore holes  $\varnothing 12$  mm into the chassis beam from below at points "b" and "c".
- Insert the spacer tubes **6** at point "b", the spacer tubes **7** at point "c" and the spacer tubes **8** at point "d" into the chassis beam from the boot. Ensure correct positioning of the spacer tubes **6** and **7** (see **diagram II**)!  
Insert the plates **3** and the M10x125 bolts at point "b", the M10x115 bolts at point "c" and the M10x105 bolts at point "d" through the plates **3** and the already inserted spacer tubes.  
Loosely attach the plates **3** at points "a" and "e" to the floor of the boot using the M10x25 bolts, 10.5x25x3 washers and M10 bolts.
- Place the base part **1** underneath the vehicle and loosely attach it at points "b" and "c" using the 13x26x30 wedge washers, 10.5x25x3 washers and M10 nuts. Ensure correct positioning of the wedge washers (see **diagram II**)!  
Loosely attach the holders **4** and **5** at point "d" using the already inserted bolts, 10.5x25x3 washers and M10 nuts. Now loosely attach the holders **4** and **5** to the base part **1** at point "e" using the M10x30 bolts, 10.5x25x3 washers and M10 nuts.
- Align the towing device and tighten all the nuts and bolts.  
Tightening torque for **M10** at points "a", "b", "c", "d", "e" and "f"  $\rightarrow 40$  Nm
- Cut out the boot side panelling according to **diagram III**.  
Saw the hatched area out of the underside of the bumper as indicated on the supplied template. Place and fix the template on the outside of the bumper for this task. The line "Y0" corresponds to the middle of the vehicle.  
Now reassemble all the disassembled vehicle parts.

Subject to alteration.

## Οδηγίες συναρμολόγησης:

- 1.) Αποσυναρμολογήστε τον πίσω προφυλακτήρα, λύστε για το σκοπό αυτό πρώτα τα καλύμματα στα κιβώτια τροχών.  
Γυρίστε τα πίσω καθίσματα και το κάλυμμα του πορτ-μπαγκάζ προς τα εμπρός. Αποσυναρμολογήστε τις πίσω και πλάγιες επενδύσεις. Αδειάστε το πορτ-μπαγκάζ. Αφαιρέστε τον τελικό σιγαστήρα.
- 2.) Στο σημείο „a“ βρίσκονται αριστερά και δεξιά στο πάτωμα που πορτ-μπαγκάζ σημαδέματα (σταυροί, βλέπε **σχέδιο I**). Τρυπώστε το πάτωμα που πορτ-μπαγκάζ κεντρικά προς τα σημαδέματα αυτά με  $\varnothing 10,5$  mm και καθαρίστε τα άκρα των τρυπών. Τοποθετήστε τις πλάκες **3** αριστερά και δεξιά στο πορτ-μπαγκάζ και στερεώστε τις στο σημείο „a“ με τις βίδες M10x25. Ευθυγραμμίστε τις πλάκες **3** και σημαδέψτε τις τρύπες „b“, „c“, „d“ και „e“ στο αμάξωμα. Αφαιρέστε τις πλάκες **3**. Τρυπώστε στα σημεία „b“, „c“ και „d“ τρύπες με  $\varnothing 22$  mm καθώς και στο σημείο „e“ με  $\varnothing 10,5$  mm και καθαρίστε τα άκρα.
- 3.) Σημαδέψτε τις τρύπες „b“ και „c“ σύμφωνα με το **σχέδιο II κεντρικά** από κάτω στα διαμήκη δοκάρια. Τρυπώστε τα διαμήκη δοκάρια από κάτω στα σημεία „b“ και „c“ με  $\varnothing 12$  mm και καθαρίστε τα άκρα των τρυπών.
- 4.) Τοποθετήστε τους σωλήνες απόστασης **6** στο σημείο „b“, τους σωλήνες απόστασης **7** στο σημείο „c“ και τους σωλήνες απόστασης **8** στο σημείο „d“ από το πορτ-μπαγκάζ στα διαμήκη δοκάρια. Προσέξτε τη σωστή θέση των σωλήνων απόστασης **6** και **7** (βλέπε **σχέδιο II**)! Τοποθετήστε τις πλάκες **3** και σπρώξτε τις βίδες M10x125 στο σημείο „b“, τις βίδες M10x115 στο σημείο „c“ καθώς και τις βίδες M10x105 στο σημείο „d“ μέσα από τις πλάκες **3** και τους τοποθετημένους σωλήνες απόστασης. Στερεώστε τις πλάκες **3** χαλαρά στα σημεία „a“ και „e“ με τις βίδες M10x25, τις ροδέλες 10,5x25x3 και τα παξιμάδια M10 στο πάτωμα του πορτ-μπαγκάζ.
- 5.) Φέρτε το βασικό τμήμα **1** κάτω από το όχημα και βιδώστε το χαλαρά στα σημεία „b“ και „c“ με τους σφηνοειδείς δίσκους 13x26x30, τις ροδέλες 10,5x25x3 και τα παξιμάδια M10. Προσέξτε τη σωστή θέση των σφηνοειδών δίσκων (βλέπε **σχέδιο II**)! Στερεώστε χαλαρά τα στηρίγματα **4** και **5** στο σημείο „d“ με τις τοποθετημένες βίδες, τους δίσκους 10,5x25x3 και τα παξιμάδια M10. Στερεώστε τα στηρίγματα **4** και **5** χαλαρά στο σημείο „e“ με τις βίδες M10x30, τις ροδέλες 10,5x25x3 και τα παξιμάδια M10 στο βασικό τμήμα **1**.
- 6.) Ευθυγραμμίστε τη διάταξη ρυμούλκησης και σφίξτε όλες τις βίδες και τα παξιμάδια. Ροπή στρέψης σύσφιξης για **M10** στα σημεία „a“, „b“, „c“, „d“, „e“ και „f“ → **40 Nm**
- 7.) Κόψτε τις πλάγιες επενδύσεις του πορτ-μπαγκάζ σύμφωνα με το **σχέδιο III**. Κόψτε με τη βοήθεια του προτύπου που παραδίδεται με τη συσκευή κάτω από τον προφυλακτήρα την περιοχή με τις γραμμοσκιές. Βάλτε για το σκοπό αυτό το πρότυπο από έξω στον προφυλακτήρα και στερεώστε το. Η γραμμή „Y0“ αντιστοιχεί στο μέσο του οχήματος. Συναρμολογήστε τώρα όλα τα εξαρτήματα που αποσυναρμολογήσατε πάλι στο όχημα.

Με την επιφύλαξη τεχνικών αλλαγών.

## Istruzioni per l'uso della barra di traino a testa sferica amovibile

### Attenzione!

Prima di mettersi in viaggio deve essere **controllato** il corretto **bloccaggio** della barra di traino a testa sferica amovibile, secondo le seguenti condizioni:

- **La marcatura verde del volantino coincide con la marcatura verde sulla barra di traino.**
- **Il volantino si trova in posizione di fine corsa sulla barra di traino (senza fessura).**
- **Serratura bloccata e chiave tolta. Il volantino non può essere estratto.**
- **Barra a testa sferica solidamente fissata nel tubo d'alloggiamento. Controllare scuotendo con la mano.**

Se a seguito del controllo tutti i **4 requisiti non sono stati soddisfatti**, la procedura di montaggio deve essere ripetuta.

Qualora anche uno solo dei requisiti non sia soddisfatto, il gancio di traino non deve essere utilizzato, altrimenti sussiste il **pericolo di incidenti**. Contattare il costruttore del giunto.

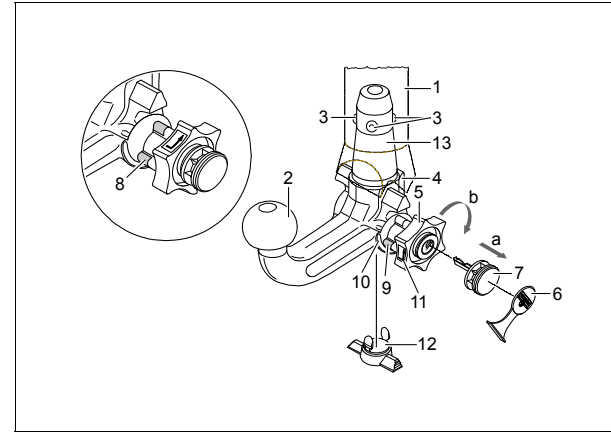
La barra di traino a testa sferica può essere **montata e smontata manualmente**, ossia senza che siano necessari attrezzi.

Non utilizzare mai mezzi o attrezzi di lavoro, poiché in tal caso il meccanismo potrebbe venire danneggiato.

Non sbloccare mai in caso di rimorchio attaccato al veicolo o di portacarichi montato.

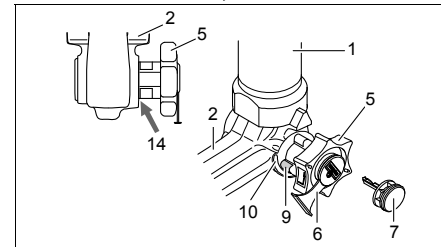
In caso di marcia senza rimorchio o senza portacarichi la barra di traino a testa sferica deve essere rimossa e il **tappo di chiusura** deve essere **sempre inserito nel tubo d'alloggiamento**. Ciò vale in particolare se viene ridotta la visibilità dei caratteri della targa oppure dell'impianto di illuminazione.

### Barra di traino a testa sferica amovibile

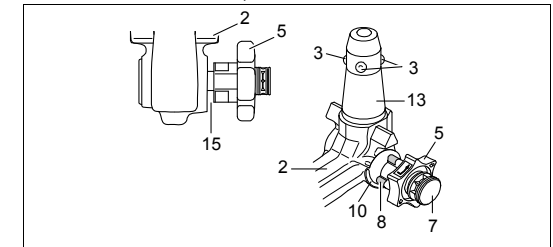


- 1 Tubo d'alloggiamento
- 2 Barra di traino a testa sferica
- 3 Sfere di bloccaggio
- 4 Leva di sblocco
- 5 Volantino
- 6 Cappuccio
- 7 Chiave
- 8 Marcatura rossa (volantino)
- 9 Marcatura verde (volantino)
- 10 Marcatura verde (barra di traino)
- 11 Simbolo (sbloccaggio comando)
- 12 Tappo di chiusura
- 13 Spinotto ad innesto
- 14 Assenza di fessure tra 2 e 5
- 15 Fessura di ca. 5 mm

### Posizione bloccata, marcia



### Posizione sbloccata, rimossa





### Συναρμολόγηση της ράβδου σφαίρας:

- 1.) Αφαιρέστε το πώμα από το σωλήνα υποδοχής.  
Κανονικά η ράβδος σφαίρας είναι σε κατάσταση απασφάλισης όταν την βγάξετε από το πορτ-μπαγκάζ. Αυτό το καταλαβαίνετε, από το ότι ο χειρότροχος απέχει περίπου 5 mm από τη ράβδο σφαίρας (βλ. σχήμα) και το κόκκινο σημάδι του χειρότροχου δείχνει προς την πράσινη περιοχή της ράβδου σφαίρας.  
**Να προσέχετε πως η ράβδο σφαίρας μπορεί να τοποθετηθεί μόνο σε αυτή την κατάσταση!**  
Αν πριν από τη συναρμολόγηση ο μηχανισμός ασφάλισης της ράβδου σφαίρας ενεργοποιήθηκε, αδιάφορα για ποιο λόγο, πρέπει να φέρετε τον μηχανισμό ασφάλισης σε προένταση. Την κατάσταση ασφάλισης διαπιστώσετε από το ότι το πράσινο σημάδι του χειρότροχου συμπίπτει με την πράσινη περιοχή της ράβδου σφαίρας και ο χειρότροχος ακουμπά χωρίς διάκενο στη ράβδο σφαίρας (βλ. σχήμα). Φέρετε τον μηχανισμό ασφάλισης σε προένταση ως εξής:  
Με βαλμένο το κλειδί και ανοιχτή την κλειδαριά τραβάτε **στην φορά του βέλους α** το χειρότροχο προς τα έξω και τον στρέφετε **στην φορά του βέλους β** μέχρι τέρμα. Με αυτόν τον τρόπο ασφαλίσετε το μοχλό, και όταν αφήσετε ελεύθερο τον χειρότροχο, ο μηχανισμός ασφάλισης παραμένει στην θέση προέντασης.
- 2.) Για να μοντάρετε τη ράβδο σφαίρας, βάλτε την με το βλήτρο εισαγωγής από κάτω μέσα στο σωλήνα υποδοχής και πιέστε την προς τα πάνω.  
Με αυτόν τον τρόπο η **διαδικασία ασφάλισης γίνεται αυτόματα**.  
Μην αφήνετε το χέρι σας στην περιοχή του τροχού, επειδή ο τροχός περιστρέφεται κατά τη διαδικασία ασφάλισης.
- 3.) Κλειδώστε την κλειδαριά και βγάλτε πάντα το κλειδί. Με ανοικτή την κλειδαριά το κλειδί δεν βγαίνει!  
Βάλτε το κάλυμμα πάνω στην κλειδαριά.

### Αποσυναρμολόγηση της ράβδου σφαίρας:

- 1.) Βγάλτε το κάλυμμα από την κλειδαριά και βάλτε το στην λαβή του κλειδιού.  
Ανοιξτε την κλειδαριά με το κλειδί.
- 2.) **Κρατήστε σταθερά** τη ράβδο σφαίρας, τραβήξτε **στην φορά του βέλους α** το χειρότροχο προς τα έξω και στρέψτε τον **στην φορά του βέλους β** μέχρι τέρμα.  
Βγάλτε τη ράβδο σφαίρας από το σωλήνα υποδοχής.  
Κατόπιν μπορείτε να αφήσετε τον χειρότροχο. Ασφαλίζει αυτόματα στη θέση προέντασης.
- 3.) Βγάλτε τη ράβδο σφαίρας στο πορτ-μπαγκάζ με ασφαλή τρόπο και σκεπασμένη για να μην σκονίζετα.
- 4.) Προσαρμόστε το πώμα στο σωλήνα υποδοχής!

### Υποδείξεις!

Οι επισκευές και το λύσιμο της κινητής ράβδου σφαίρας επιτρέπεται να γίνονται μόνο από τον κατασκευαστή. Η συνημμένη πινακίδα πρέπει να τοποθετηθεί στο όχημα κοντά στο σωλήνα υποδοχής ή στην εσωτερική πλευρά του πορτ-μπαγκάζ σε εμφανή θέση.

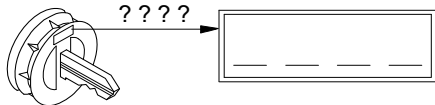
Προκειμένου να λειτουργούν σωστά, πρέπει η ράβδος σφαίρας και ο σωλήνας υποδοχής να είναι πάντοτε καθαροί.

Μεριμνάτε για την τακτική φροντίδα των μηχανικών μερών. Στην κλειδαριά χρειάζεστε αποκλειστικά γραφίτη. Επαλείψτε με γράσο χωρίς ρητίνη ή με λάδι τα σημεία εδραίωσης, τις λείες επιφάνειες και τα σφαιρίδια. Γράσο και λάδι προστατεύουν ταυτόχρονα από σκουριά.

Κατά τον καθαρισμό του οχήματος με ατμό πίεσης πρέπει να αφαιρείται τη ράβδο σφαίρας και να τοποθετείτε το κατάλληλο πώμα. Δεν επιτρέπεται η χρήση ατμού πίεσης πάνω στη ράβδο σφαίρας.

### Σημαντικό!

Η κινητή ράβδος σφαίρας συνοδεύεται από 2 κλειδιά. Σημειώστε και φυλάξτε τον αριθμό κλειδιού ???? για τυχόν παραγγελία.



### Istruzioni di montaggio:

- 1.) Smontare il paraurti posteriore; a tale scopo staccare precedentemente le coperture nei passaruota. Ribaltare in avanti il sedile posteriore e la copertura del bagagliaio. Smontare i rivestimenti posteriori e laterali. Liberare il fondo del bagagliaio. Sganciare il silenziatore dell'impianto di scarico.
- 2.) In corrispondenza di "a" a sinistra e a destra sul fondo del bagagliaio vi sono marcature (croci, vedi **disegno I**).  
Eseguire e sbavare i fori sul fondo del bagagliaio in modo centrato rispetto a queste marcature  $\varnothing 10,5$  mm.  
Porre le piastre **3** nel bagagliaio a sinistra e a destra e fissare in "a" con le viti M10x25. Orientare le piastre **3** e trasferire/marcare i fori "b", "c", "d" ed "e" sulla carrozzeria. Rimuovere le piastre **3**.  
Eseguire e sbavare i fori trasferiti "b", "c", "d"  $\varnothing 22$  e i fori "e"  $\varnothing 10,5$  mm.
- 3.) Segnare e marcare i fori "b" e "c" da sotto sui portacarichi centralmente secondo il **disegno II**. A questo punto eseguire e sbavare i fori da sotto in "b" e "c"  $\varnothing 12$  mm.
- 4.) Porre i distanziali a tubo **6** in "b", i distanziali a tubo **7** in "c" e i distanziali a tubo **8** in "d", partendo dal bagagliaio e giungendo nei portacarichi. Badare alla corretta posizione dei distanziali a tubo **6** e **7** (vedi **disegno II**)!  
Inserire le piastre **3** e infilare le viti M10x125 in "b", le viti M10x115 in "c" e le viti M10x105 in "d" attraverso le piastre **3** e i distanziali a tubo precedentemente inseriti.  
Avvitare le piastre **3** senza stringere in "a" e in "e" con le viti M10x25, le rondelle 10,5x25x3 e i dadi M10 sul fondo del bagagliaio.
- 5.) Porre il componente di base **1** sotto il veicolo e avvitare senza stringere in "b" e "c" con le piastri oblique 13x26x30, le rondelle 10,5x25x3 e i dadi M10. Badare alla corretta posizione delle piastri oblique (vedi **disegno II**)!  
Avvitare i supporti **4** e **5** senza stringere in "d" con le viti, le rondelle 10,5x25x3 e i dadi M10 precedentemente inseriti. Avvitare ora i supporti **4** e **5** senza stringere in "e" con le viti M10x30, le rondelle 10,5x25x3 e i dadi M10 al componente di base **1**.
- 6.) Orientare il dispositivo di traino e serrare tutte le viti e i bulloni.  
Coppia di serraggio per **M10** in "a", "b", "c", "d", "e" ed "f" → **40 Nm**
- 7.) Ritagliare i rivestimenti laterali del bagagliaio secondo il **disegno III**.  
Con l'ausilio della sagoma allegata ritagliare sotto lo spazio tratteggiato dal paraurti, applicando la sagoma dall'esterno del paraurti e fissandola ad esso. La linea "Y0" corrisponde al centro del veicolo.  
A questo punto montare sul veicolo tutte le parti del veicolo smontate.

Con riserva di modifiche.

Dispositivo di traino tipo: **306 277**  
Per autoveicolo: **Fiat Sedici, Sedici 16 / Suzuki SX4**  
Tipo funzionale: **FY, FY????, FY????/??, EY, EY????, EY????/??**

Classe e tipo di attacco: **A50-X**  
Omologazione: **e13\*94/20\*00\*2284**  
Valore D: **7,1 kN**  
Carico verticale max. S: **70 kg**  
Massa rimorchiabile: vedi carta di circolazione dell'autoveicolo

In base alla Direttiva europea 94/20, la massa massima rimorchiabile del dispositivo di traino è determinata dal valore di prova "D" così definito:

$$D = (T \times C) / (T + C) \times 0,00981 = \dots \text{kN}$$

dove: T = Massa complessiva max. della motrice (in kg) e C = Massa rimorchiabile max. della motrice (in kg)

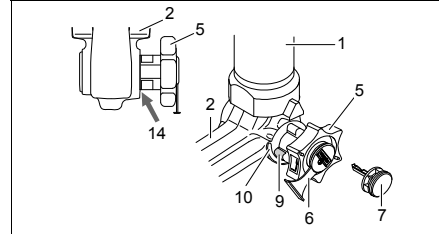
**DICHIARAZIONE DI CORRETTO MONTAGGIO:** la sottoscritta Ditta dichiara che il dispositivo di traino tipo..... è stato installato a regola d'arte, nel rispetto dei punti d'attacco e delle prescrizioni fornite dalla Casa costruttrice

sul veicolo.....  
targato .....

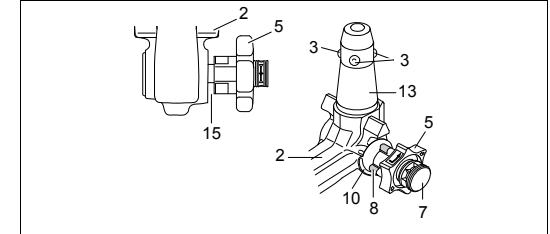
timbro e firma

Si dichiara inoltre di aver informato l'utente del veicolo sull'USO e MANUTENZIONE del dispositivo stesso.

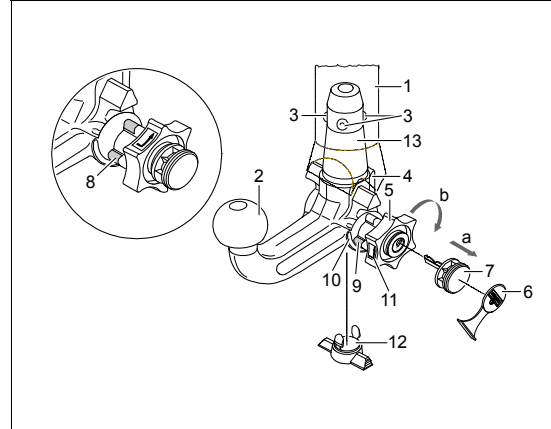
#### Θέση ασφάλισης, κατά τη χρήση



#### Θέση απασφάλισης, βγαλμένη



#### Κινητή ράβδος σφαίρας



- 1 Σωλήνας υποδοχής
- 2 Ράβδος σφαίρας
- 3 Σφαίρες μανταλώματος
- 4 Μοχλός απελευθέρωσης
- 5 Χειροτροχός
- 6 Κάλυμμα
- 7 Κλειδί
- 8 Κόκκινο σημάδι (Χειρότροχος)
- 9 Πράσινο σημάδι (Χειρότροχος)
- 10 Πράσινο σημάδι (ράβδος σφαίρας)
- 11 Σύμβολο (απασφάλιση)
- 12 Πώμα
- 13 Βλήτρο εισαγωγής
- 14 Χωρίς διάκενο ανάμεσα στα σημεία 2 και 5
- 15 Διάκενο ύψους περίπου 5 mm

## Οδηγίες λειτουργίας για κινητές ράβδους σφαίρας



### Προσοχή!

**Ελέγχετε** πριν από κάθε χρήση το σωστό **μαντάλωμα** της κινητής ράβδου σφαίρας, και συγκεκριμένα τα ακόλουθα στοιχεία:

- Το πράσινο σημάδι του χειροτροχού συμπίπτει με την πράσινη περιοχή της ράβδου σφαίρας.
- Ο χειρότροχος ακουμπά στη ράβδο σφαίρας (χωρίς διάκενο).
- Η κλειδαριά είναι κλειδωμένη και το κλειδί βγαλμένο. Ο τροχός δεν τραβιέται προς τα έξω.
- Η ράβδος πρέπει να εφαρμόζει τελείως σταθερά στο σωλήνα υποδοχής. **Ελέγξτε** ανακινώντας με το χέρι.

Εάν και εφόσον ο έλεγχος των ανωτέρω **4 σημείων** δεν αποβεί **ικανοποιητικός**, επαναλάβετε τη συναρμολόγηση.

Σε περίπτωση που δεν πληρούνται και ένα μόνο από τα ανωτέρω σημεία, δεν επιτρέπεται να χρησιμοποιήσετε τη διάταξη ζεύξης. Υπάρχει **κίνδυνος ατυχήματος**. Απευθυνθείτε στον κατασκευαστή. Η **συναρμολόγηση** και **αποσυναρμολόγηση** της ράβδου σφαίρας εκτελείται χωρίς πρόβλημα με κανονική **δύναμη χεριού**.

Μην χρησιμοποιείτε ποτέ βοηθητικά μέσα, εργαλεία κτλ., διότι μπορεί έτσι να προκληθούν ζημιές στο μηχανισμό.

Ποτέ μην απασφαλίζετε τη ράβδο όταν έχει προσδεθεί ρυμούλκα ή άλλο φορτίο!

Όταν οδηγείτε χωρίς ρυμούλκα ή άλλο φορτίο πρέπει να αφαιρείτε τη ράβδο σφαίρας και να **τοποθετείτε πάντα το κατάλληλο πώμα** στο σωλήνα υποδοχής! Προσέχετε το ιδιαίτερα, όταν η σφαίρα καλύπτει εν μέρει την πινακίδα οχήματος ή το φωτισμό.

**Installation of the ball bar:**

- 1.) Remove the plug from the receiver.  
The ball bar is usually in the unlocked position when it is removed from the boot of the vehicle. This is the case if there is a visible gap of approx. 5 mm between the handwheel and the ball bar (see diagram) and the red marking on the handwheel is aligned with the green marking on the ball bar.

**Please note that the ball bar can only be inserted in this state!**

If the locking mechanism of the ball bar has, for some reason, been disengaged before installation, i.e. the ball bar is in the locked position, the mechanism has to be pre-tensioned. The locked position is easily identifiable as the green marking on the handwheel is aligned with the green marking on the ball bar and there is no gap between the handwheel and the ball bar (see diagram).

Follow the instructions below to pre-tension the locking mechanism:

Insert key and open lock, extract the handwheel in the **direction of arrow a**, and turn it until the limit stop in the **direction of arrow b**. The release lever will then engage and, after the handwheel is released, the locking mechanism remains in the pre-tensioned position.

- 2.) Install the ball bar together with the stop pin by inserting and pushing both into the receiver.  
The **locking operation** is performed **automatically** in this case.  
Always keep hands away from the handwheel because it rotates during the locking process.
- 3.) Close the lock and always remove the key. The key cannot be withdrawn if the lock is open! Press the cover onto the lock.

**Removal of the ball bar:**

- 1.) Pull the cover off the lock and press it onto the handle of the key.  
Open the lock with the key.
- 2.) **Hold** the ball bar, extract the handwheel in the **direction of arrow a**, and turn it until the limit stop in the **direction of arrow b** in order to unlock it in the extracted position.  
Remove the ball bar from the receiver.  
The handwheel can now be released; it automatically engages in the unlocked position.
- 3.) Stow the ball bar in a safe place in the boot of the vehicle and protect it against dirt.
- 4.) Insert the plug into the receiver!

**Notes!**

Any repairs or dismantling of the detachable ball bar should only be carried out by the manufacturer.

Fix the enclosed information plate to the car close to the receiver or inside the boot where it is clearly visible.

Always keep the ball bar and the receiver clean to ensure proper operation.

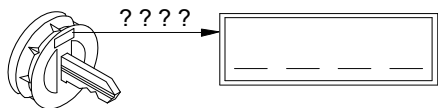
Ensure regular servicing of the mechanical parts. Treat lock only with graphite.

Lubricate the bearing points, friction surfaces and balls with resin-free grease or oil. Grease and oil also function as additional protection against corrosion.

The ball bar has to be removed and the plug inserted when cleaning the car with a steam jet cleaner. The ball bar must not be cleaned with a steam cleaner.

**Important!**

2 keys are issued with the detachable ball bar. Make a note of and keep the key no. ???? in case of repeat orders.

**Monteringsanvisning:**

- 1.) Demonter den bakre støtfangeren ved å løsne dekslene i hjulkassene.  
Vipp baksetene og hattehyllen forover. Demonter hekk- og sidekledningene. Rydd ut av bagasjerommet slik at bagasjeromsgulvet er fritt. Løsne lydputten.
- 2.) På venstre og høyre side i bagasjeromsgulvet finnes det markeringer ved "a" (kryss, se figur I).  
Bor og puss hull med diameter 10,5 mm i bagasjeromsgulvet midt på markeringene. Legg platene 3 på høyre og venstre side i bagasjerommet og fest dem med skruene M10x25 i "a". Juster platene 3 og overfør hullene "b", "c", "d" og "e" til karosseriet. Fjern platene 3.  
Bor og puss de overførte hullene "b", "c" og "d", diameter 22 mm, samt "e", diameter 10,5 mm.
- 3.) Marker hullene "b" og "c" midt på undersiden av de langsgående bjelkene i henhold til figur II. Deretter borer du ut hullene i "b" og "c" med en diameter på 12 mm og puss dem.
- 4.) Før avstandsrørene fra bagasjeromsiden og inn i de langsgående bjelkene, avstandsrørene 6 i "b", avstandsrørene 7 i "c" og avstandsrørene 8 i "d". Sørg for at avstandsrørene 6 og 7 plasseres i korrekt posisjon (se figur II)!  
Legg inn platene 3 og før skruene M10x125 i "b", skruene M10x115 i "c" samt skruene M10x105 i "d" inn gjennom platene 3 og de allerede monterte avstandsrørene.  
Skrue platene 3 løst fast til bagasjeromsgulvet i "a" og "e" med skruene M10x25, skivene 10,5x25x3 og mutterne M10.
- 5.) Plasser grunn delen 1 under bilen og skru løst fast i "b" og "c" med kileskivene 13x26x30, skivene 10,5x25x3 og mutterne M10. Sørg for at kileskivene plasseres i korrekt posisjon (se figur II)!  
Skrue festene 4 og 5 løst fast ved "d" med de innsatte skruene, skivene 10,5x25x3 og mutterne M10. Skru festene 4 og 5 løst fast til grunn delen 1 i "e" med skruene M10x30, skivene 10,5x25x3 og mutterne M10.
- 6.) Juster tilhengerfestet og trekk til alle skruer og muttere.  
Tiltrekkingsmoment for M10 i "a", "b", "c", "d", "e" og "f" → 40 Nm
- 7.) Skjær ut sidekledningene til bagasjeromsgulvet for hånd i henhold til figur III.  
Bruk sjablonen og skjær ut det skraverete området nede på støtfangeren. Dette gjør du ved å feste sjablonen til støtfangeren. Linjen "Y0" tilsvarer midten av kjøretøyet.  
Deretter monterer du alle bildeler på bilen igjen.

Endringer forbeholdes.

**Montage-instructies:**

- 1.) Demonteer de achterbumper, maak daartoe eerst de afdekkingen in de wielkasten los. Klap de achterbank en de afdekking van de kofferruimte naar voren toe. Demonteer de bekledingen aan de achter- en zijkant van de wagen. Maak de bodem van de kofferruimte vrij. Maak de geluiddemper van de uitlaat los
- 2.) Bij „a“ bevinden zich markeringen links en rechts op de bodem van de kofferruimte (kruis, zie **tekening I**). Boor centrisch t.o.v. deze markeringen  $\varnothing 10,5$  mm in de bodem van de kofferruimte en ontbraam de geboorde openingen. Leg de platen **3** links en rechts in de kofferruimte en fixeer ze bij „a“ met de schroeven M10x25. Stel de platen **3** af en teken de boringen „b“, „c“, „d“ en „e“ op de carrosserie af. Verwijder de platen **3**. Boor de afgetekende boringen „b“, „c“ en „d“  $\varnothing 22$  mm alsook „e“  $\varnothing 10,5$  mm en ontbraam de booropeningen.
- 3.) Teken de boringen „b“ en „c“ vanaf de onderzijde op de langsdragers volgens **tekening II** centrisch af. Boor nu vanaf de onderzijde de langsdragers bij „b“ en „c“  $\varnothing 12$  mm en ontbraam de booropeningen.
- 4.) Zet de afstandspijp **6** bij „b“, de afstandspijp **7** bij „c“ en de afstandspijp **8** bij „d“ vanuit de kofferruimte in de langsdragers. Zorg er voor dat de afstandspijpen **6** en **7** in de juiste positie zitten (zie **tekening II**)! Leg de platen **3** in en schuif de schroeven M10x125 bij „b“, de schroeven M10x115 bij „c“ alsook de schroeven M10x105 bij „d“ door de platen **3** en de reeds ingezette afstandspijpen. Schroef de platen **3** bij „a“ en „e“ met de schroeven M10x25, ringen 10,5x25x3 en moeren M10 losjes aan de bodem van de kofferruimte.
- 5.) Breng het basisdeel **1** onder de wagen en schroef het bij „b“ en „c“ met de keilringen 13x26x30, ringen 10,5x25x3 en moeren M10 losjes vast. Zorg er voor dat de keilringen in de juiste positie zitten (zie **tekening II**)! Draai de steunen **4** en **5** bij „d“ losjes met de reeds ingezette schroeven, ringen 10,5x25x3 en moeren M10 losjes vast. Schroef nu de steunen **4** en **5** bij „e“ met de schroeven M10x30, ringen 10,5x25x3 en moeren M10 losjes aan het basisdeel **1** vast.
- 6.) Stel de trekhaak af en draai alle schroeven c.q. moeren goed vast. Aandraaimoment voor **M10** bij „a“, „b“, „c“, „d“, „e“ en „f“  $\rightarrow 40$  Nm
- 7.) Snijd de zijbekledingen van de kofferruimte volgens **tekening III** vrij. Snijd aan de hand van de meegeleverde sjabloon het gearceerde gedeelte uit de onderkant van de bumper. Leg de sjabloon daartoe op de buitenkant van de bumper en fixeer ze. De lijn „Y0“ stemt overeen met het midden van de wagen. Monteer nu alle gedemonteerde onderdelen weer aan de wagen.

Wijzigingen voorbehouden.

**Operating instructions for the detachable ball bar****Important!**

**Check** the following points to ensure correct **locking** of the detachable ball bar before each journey:

- **The green marking on the handwheel is aligned with the green area on the ball bar.**
- **The handwheel is resting against the ball bar (no gap).**
- **The lock is closed and the key is withdrawn. The handwheel cannot be pulled out.**
- **The ball bar must be fully inserted into the receiver and be tight. Check by shaking it.**

Repeat the installation procedure if any of the **4 checks is not satisfactory**.

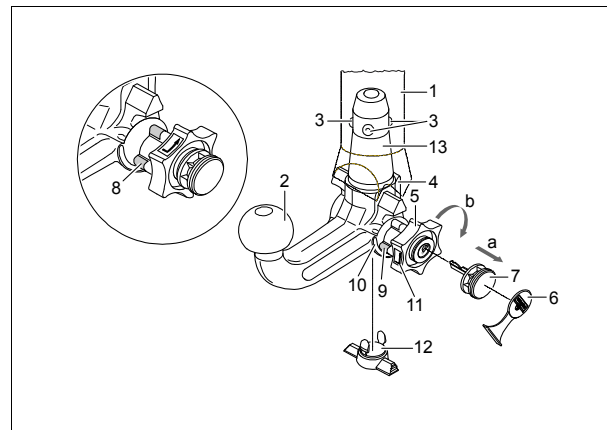
To avoid the **risk of accidents** the towing device should not be used if any of the requirements is not met. Contact the manufacturer if this occurs.

The ball bar can be easily **installed** and **removed** with the normal **force of your hands**.

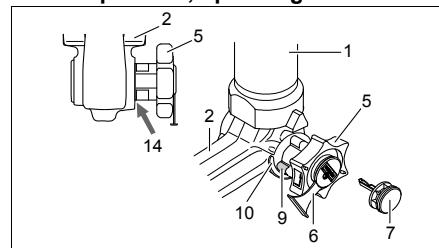
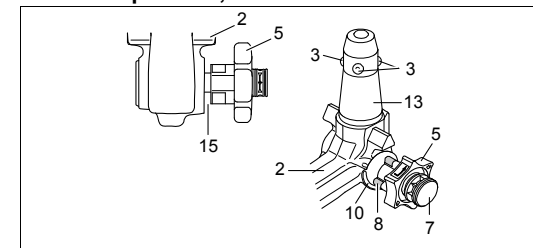
Never use any sort of aids or tools etc. as this might damage the mechanism.

Never unlock if trailers are attached or load bearing implements mounted!

**Always** remove the ball bar and **insert the plug** into the receiver for journeys without a trailer or load bearing implement. This is especially important if the tow ball impedes sight of the vehicle's registration number or lights.

**Detachable ball bar**

- 1 Receiver
- 2 Ball bar
- 3 Locking balls
- 4 Release lever
- 5 Handwheel
- 6 Cover
- 7 Key
- 8 Red marking (handwheel)
- 9 Green marking (handwheel)
- 10 Green marking (ball bar)
- 11 Symbol (release)
- 12 Plug
- 13 Stop pin
- 14 No gap between 2 and 5
- 15 Gap of approx. 5 mm

**Locked position, operating condition****Unlocked position, ball bar not mounted**

### Kuulatangon asennus:

- 1.) Vedä tulppa asennusputkesta.  
Tavallisesti, kun kuulatanko otetaan matkatavarasäiliöstä on se lukkimattomassa tilassa. Sen tunnistaa siitä, että lukkopyörän ja kuulatangon välissä on selvästi havaittava, n. 5 mm:n levyinen rako (katso piirrosta) ja lukkopyörän punainen merkki osoittaa kuulatangon vihreään merkkiin.  
**Huomioi että vetopää voidaan asentaa vain tässä tilassa !**  
Jos kuulatangon lukitusmekanismi on lauennut ennen asennusta, mistä syystä tahansa, ja se on lukitus tilassa, on mekanismi esijännitettävä. Lukitun tilan tuntee siitä, että lukkopyörän vihreä merkintä täsmää kuulatangon vihreän merkinnän kanssa ja että lukkopyörä on kuulatankoa vasten ilman rakoa (katso piirrosta). Lukitusmekanismi esijännitetään seuraavalla tavalla:  
Lukkopyörä vedetään ulos **nuolensuuntaan a** avaimen ollessa sisään pistettynä ja lukon ollessa auki ja kierretään esijännitystä varten **nuolensuuntaan b** vasteeseen asti. Irrotusvipu lukkiutuu tällöin, ja kun lukkopyörästä on päästetty irti, lukitusmekanismi jää esijännitettyyn tilaan.
- 2.) Kuulatangon asentamista varten asetetaan kuulatanko pistopulilla asennusputkeen ja työnnetään ylös. Lukitus tapahtuu näin automaattisesti.  
Kättä ei saa pitää lukkopyörän alueella, koska lukkopyörä kiertyy lukittaessa.
- 3.) Lukko lukitaan ja avain vedetään aina pois. Avainta ei voi vetää pois lukon ollessa auki! Paina suojuks lukkoon.

### Kuulatangon purku:

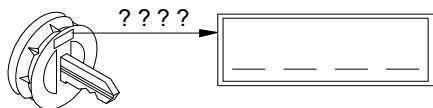
- 1.) Ota suojuks pois lukosta ja paina se avaimen päähän.  
Lukko avataan avaimella.
- 2.) Kuulatankoa **pidetään kiinni**, lukkopyörä vedetään ulos **nuolensuuntaan a** ja kierretään **nuolensuuntaan b** vedetyssä tilassa vasteeseen asti.  
Kuulatanko otetaan ulos asennusputkesta.  
Lukkopyörä voidaan päästää sitten irti, se lukkiutuu itsenäisesti avatussa asennossa.
- 3.) Aseta kuulatanko tavaratilaan tukevasti niin, että se on lialta suojattu.
- 4.) Laita tulppa asennusputkeen!

### Vihjeitä!

Yksinomaan me valmistajana saamme suorittaa irrotettavan vetopään korjaukset ja purun.  
Kiinnitä mukana oleva ohjekilpi ajoneuvoon asennusputken läheisyyteen tai tavaratilan sisäpuolelle hyvin näkyvään kohtaan.  
Jotta asianmukainen toiminta voitaisiin taata, täytyy vetopään ja asennusputken olla aina puhtaita.  
Mekaniikka täytyy huoltaa säännöllisesti. Käsittele lukkoa vain grafiitilla.  
Rasvaa tai öljyä hartsittomalla rasvalla tai öljyllä laakerit, liukupinnat ja kuulat. Rasvaus ja öljyminen ovat myös lisäkorroosiosuojia.  
Kun ajoneuvo pestään painepesurilla, täytyy vetopää irrottaa ja laittaa tulppa asennusputkeen. Vetopäätä ei saa pestä painepesurilla.

### Tärkeää!

Irrotettavaan kuulatankoon kuuluu 2 avainta. Avain-nro ???? merkitään muistiin ja säilytetään mahdollisten jälkitilauksien varalta.



### Instruções de montagem:

- 1.) Desmontar o pára-choques traseiro. Para isso, desapertar primeiro as coberturas nas cavas das rodas. Rebater para a frente o banco traseiro e a cobertura da bagageira. Desmontar os painéis traseiro e laterais. Libertar o piso da bagageira. Tirar o silenciador final.
- 2.) Em "a" encontram-se marcações à esquerda e à direita no piso da bagageira (X, ver **desenho I**). Fazer no piso da bagageira um furo com um diâmetro de 10,5 mm no centro dessas marcações e tirar as rebarbas. Pôr as placas **3** no lado esquerdo e direito da bagageira e fixá-las em "a" utilizando os parafusos M10x25. Alinhar as placas **3** e marcar os furos correspondentes a "b", "c", "d" e "e" na carroçaria. Remover as placas **3**. Fazer os furos correspondentes a "b", "c" e "d" com um diâmetro de 22 mm e o correspondente a "e" com um diâmetro de 10,5 mm e tirar as rebarbas.
- 3.) Marcar ao centro da longarina, por baixo, os furos "b" e "c", conforme indicado no **desenho II**. Agora fazer na parte de baixo da longarina, em "b" e "c", furos com um diâmetro de 12 mm e tirar as rebarbas.
- 4.) Pôr os tubos distanciadores **6** em "b", os tubos distanciadores **7** em "c" e os tubos distanciadores **8** em "d" na longarina a partir da bagageira. Tomar cuidado para os tubos distanciadores **6** e **7** ficarem na posição correcta (ver o **desenho II**)! Colocar as placas **3** e passar os parafusos M10x125 em "b", os parafusos M10x115 em "c" e os parafusos M10x105 em "d" através das placas **3** e dos tubos distanciadores já aplicados. Aparafusar ligeiramente as placas **3** ao piso da bagageira em "a" e "e" utilizando os parafusos M10x25, os discos 10,5x25x3 e as porcas M10.
- 5.) Pôr a peça base **1** por baixo do veículo e aparafusá-la ligeiramente em "b" e "c" com os discos cônicos 13x26x30, os discos 10,5x25x3 e as porcas M10. Prestar atenção à posição correcta dos discos cônicos (ver o **desenho II**)! Aparafusar ligeiramente os suportes **4** e **5** em "d" utilizando os parafusos, discos 10,5x25x3 e porcas M10 já aplicados. Aparafusar agora ligeiramente os suportes **4** e **5** em "e" à peça base **1** utilizando os parafusos M10x30, os discos 10,5x25x3 e as porcas M10.
- 6.) Alinhar o dispositivo para reboque e apertar todos os parafusos e porcas.  
Momento de aperto de **M10** em "a", "b", "c", "d", "e" e "f" → **40 Nm**
- 7.) Cortar os painéis laterais da bagageira conforme o **desenho III**. Utilizando o padrão fornecido cortar a área sombreada da parte inferior do pára-choques. Para isso, encostar e fixar o padrão por fora ao pára-choques. A linha "Y0" corresponde ao centro do veículo. Montar agora no veículo todas as partes desmontadas.

Reservadas alterações.

## Instrukcja montażu:

- Zdemontować tylny zderzak. W tym celu wcześniej zlizować osłony w nadkolach. Siedzenie tylne i roletę osłaniającą bagażnik złożyć do przodu. Zdemontować pokrycia tylne i boczne. Odsłonić podłogę bagażnika. Wymontować końcówkę rury wydechowej
- W punktach „a” z lewej i prawej strony znajdują się na podłodze bagażnika oznaczenia (krzyżyki, patrz rysunek I). W podłodze bagażnika centrycznie względem tych oznaczeń wywiercić otwory  $\varnothing 10,5$  mm i usunąć zadziory. W bagażniku umieścić płytki 3 z lewej i prawej strony i przymocować je w punktach „a” śrubami M10x25. Ustawić płytki 3 we właściwej pozycji i na karoserii zaznaczyć otwory „b”, „c”, „d” i „e”. Zdjąć płytki 3. Wywiercić otwory  $\varnothing 22$  mm w oznaczonych miejscach „b”, „c”, „d” i „e” i usunąć zadziory.
- Otwory „b” i „c” zaznaczyć współosiowo od dołu na podłużnicach według rysunku II. Następnie w podłużnicach od dołu wywiercić otwory  $\varnothing 12$  mm w punktach „b” i „c” i usunąć zadziory.
- Od strony bagażnika włożyć w podłużnice tulejki dystansowe 6 w punktach „b”, tulejki dystansowe 7 w punktach „c” oraz tulejki dystansowe 8 w punktach „d”. Przestrzegać właściwej pozycji tulejek dystansowych 6 i 7 (patrz rysunek II)!  
Założyć płytki 3 i przez płytki 3 oraz już założone tulejki dystansowe przelożyć śruby M10x125 w punktach „b”, śruby M10x115 w punktach „c” oraz śruby M10x105 w punktach „d”.  
Płytki 3 przykręcić luźno do podłogi bagażnika w punktach „a” i „e” używając śrub M10x25, podkładek 10,5x25x3 oraz nakrętek M10.
- Element podstawowy 1 umieścić pod spodem pojazdu i luźno przykręcić w punktach „b” i „c” używając podkładek klinowych 13x26x30, podkładek 10,5x25x3 oraz nakrętek M10. Przestrzegać właściwego położenia podkładek klinowych (patrz rysunek II)!  
W punktach „d” przy użyciu już założonych śrub, podkładek 10,5x25x3 i nakrętek M10 przykręcić luźno uchwyty 4 i 5. Następnie uchwyty 4 i 5 przykręcić luźno w punktach „e” do elementu podstawowego 1, używając śrub M10x30, podkładek 10,5x25x3 oraz nakrętek M10.
- Prawidłowo ustawić hak holowniczy i dokręcić wszystkie śruby bądź nakrętki.  
Moment dokręcania złącz M10 w punktach „a”, „b”, „c”, „d”, „e” i „f” → 40 Nm
- Pokrycia boczne bagażnika wyciąć według rysunku III.  
Korzystając z załączonego szablonu wyciąć zakresowany obszar u dołu zderzaka. W tym celu przyłożyć szablon do zderzaka od zewnątrz i przymocować. Linia „Y0” odpowiada środkowi pojazdu.  
Następnie zamontować w pojeździe wszystkie zdemontowane części pojazdu.

Zastrzega się możliwość wprowadzania zmian.

## Irrotettavan vetopään käyttöohje

## Huomio!

Irrotettavan kuulatangon asianmukainen lukitus on tarkastettava seuraavat tunnusmerkit huomioon ottaen:

- Lukkopyörän vihreä merkintä täsmää kuulatangon vihreän merkinnän kanssa.
- Lukkopyörä on kiinni vetopäässä (ei tyhjää tilaa).
- Lukko on lukittu ja avain vedetty pois. Lukkopyörää ei voida vetää ulos.
- Vetopää on lujasti kiinni asennusputkessa. Varmistu ravistamalla käsin.

Jos näitä 4 seikkaa tarkastettaessa ilmenee puutteita, on asennus suoritettava uudelleen.

Niin kauan kuin yhdessäkin kohdassa on puutetta, ei vetolaitetta saa käyttää. On olemassa tapaturmavaara. Ota yhteys valmistajaan.

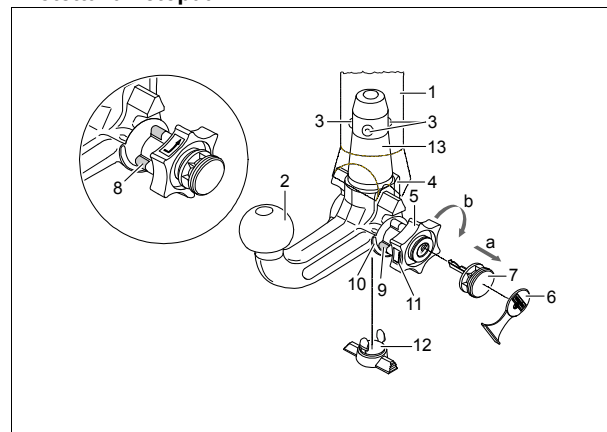
Kuulatanko voidaan asentaa ja purkaa vaivattomasti tavallisin käsivoimin.

Apuvälineitä, työkaluja jne. ei saa koskaan käyttää, koska ne saattavat vaurioittaa mekanismia.

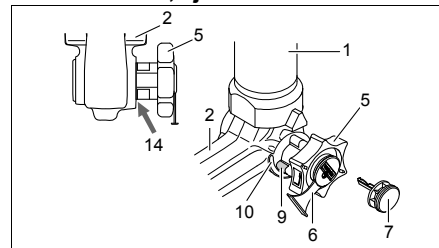
Lukitusta ei saa päästää koskaan perävaunun ollessa kytkettynä tai kuormatuen ollessa asennettuna!

Ajettaessa ilman perävaunua tai kuormatukea on kuulatanko irrotettava ja tulppa asetettava aina asennusputkeen. Tämä pätee varsinkin silloin, kun kuula peittää rekisterinumeron ja/tai estää valolaitteiden näkyvyyttä.

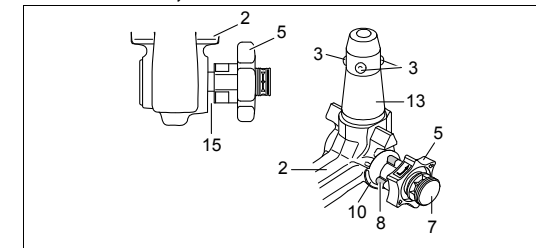
## Irrotettava vetopää



## Lukittu asento, ajotilanne



## Avattu asento, irrotettu





**Montage de la rotule :**

- Retirer l'obturateur du tube de logement.  
En règle générale, la rotule se trouve en position déverrouillée lorsque celle-ci est sortie du coffre. On peut s'en rendre compte grâce à l'espace nettement visible d'env. 5 mm séparant la molette de la rotule (voir croquis) et au fait que le repère rouge tracé sur la molette indique en direction du repère vert tracé sur la rotule.  
**Celle-ci ne doit être mise en place qu'à condition qu'elle soit précontrainte comme décrit ci-dessus !**  
Si, pour une raison quelconque, le mécanisme de verrouillage de la rotule s'est déclenché avant montage et qu'il se trouve en position verrouillée, tendre alors celui-ci. En cas de position verrouillée du mécanisme, le repère vert de la molette coïncide avec le repère vert de la rotule et la molette porte directement (v. croquis) sur la rotule. Pour tendre le mécanisme de verrouillage, procédez comme suit : La clé étant enfoncée et la serrure étant ouverte, sortir la molette dans le **sens de la flèche a** et, pour tendre, tourner celle-ci jusqu'en butée dans le **sens de la flèche b**. Le levier de déclenchement se bloque, et le mécanisme de verrouillage reste tendu après le relâchement de la molette.
- Pour monter la rotule, introduire celle-ci par le bas avec l'axe enfichable dans le tube de logement et pousser ensuite vers le haut.  
**Le verrouillage s'effectue alors automatiquement.**  
Ne pas laisser la main à proximité de la molette, car celle-ci tourne lors du verrouillage.
- Fermer la serrure et toujours retirer la clé. La clé ne peut pas être retirée lorsque la serrure est ouverte ! Enfoncer le cache sur la serrure.

**Démontage de la rotule :**

- Enlever le cache de la serrure et l'enfoncer sur la poignée de la clé.  
Ouvrir la serrure à l'aide de la clé.
- Tenir fermement** la rotule, sortir la molette dans le **sens de la flèche a** et la tourner, en position sortie, jusqu'en butée dans le **sens de la flèche b**.  
Sortir la rotule du tube de logement.  
Relâcher ensuite la molette, celle-ci se bloque automatiquement en position déverrouillée.
- Bien ranger la rotule dans le coffre et à l'abri des salissures.
- Mettre l'obturateur dans le tube de logement !

**Remarques !**

Seul le constructeur est autorisé à effectuer des réparations et à désassembler la rotule amovible.  
Apposer à proximité du tube de logement ou à l'intérieur du coffre, en un endroit bien visible, la plaquette jointe.

Un fonctionnement correct n'est possible que si la rotule et le tube de logement sont toujours propres.

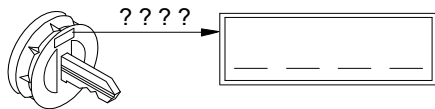
Toujours bien entretenir le mécanisme. Ne mettre que du graphite sur la serrure.

Mettre régulièrement de la graisse sans résine ou de l'huile sur les paliers, les surfaces de glissement et les billes. Le graissage et le huilage assurent également une protection anticorrosion supplémentaire.

Déposer la rotule et insérer l'obturateur avant de nettoyer le véhicule avec un jet à haute pression. De l'eau à haute pression ne doit pas arriver sur la rotule.

**Important !**

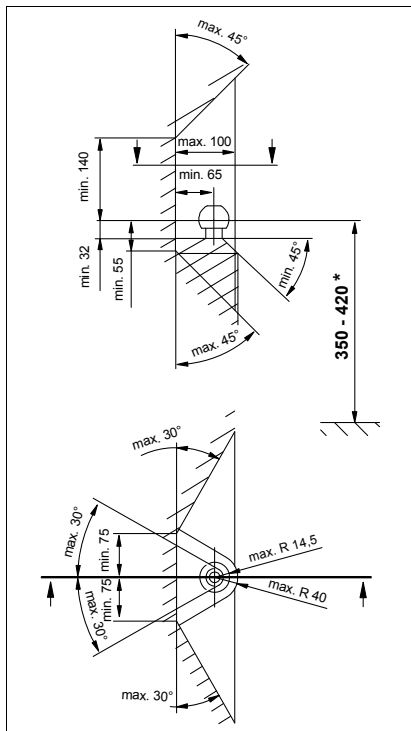
2 clés sont jointes à la rotule amovible. Notez et conservez le n° de clé ???? pour d'éventuelles commandes ultérieures.

**Monteringsanvisningar:**

- Demontera den bakre stötfångaren efter att skydden i hjulhusen har lossats.  
Fäll fram baksätet och hatthyllan. Demontera beklädnaden baktill och på sidorna. Frilägg bagageutrymmets botten. Häng ut slutljuddämparen.
- På bagageutrymmets botten finns markeringar till vänster och höger vid "a" (kryss, se **skiss I**).  
Borra upp bagageutrymmets botten centrerat till dessa markeringar med  $\varnothing$  10,5 mm och grada sedan av.  
Lägg in plattorna **3** i bagageutrymmet till vänster och höger och fixera med skruvarna M10x25 vid "a". Justera in plattorna **3** och överför/körna sedan borrhålen "b", "c", "d" och "e" till karossen. Ta bort plattorna **3**.  
Borra upp och grada av de överförda borrhålen "b", "c" och "d"  $\varnothing$  22 mm samt "e"  $\varnothing$  10,5 mm.
- Markera/körna borrhålen "b" och "c" underifrån i mitten på längsbalkarna enligt **skiss II**. Borra sedan längsbalkarna underifrån vid "b" och "c"  $\varnothing$  12 mm och grada därefter.
- Sätt in distansrören **6** vid "b", distansrören **7** vid "c" och distansrören **8** vid "d" i bagageutrymmet och in i längsbalkarna. Se till att distansrören **6** och **7** sitter rätt (se **skiss II**).  
Lägg in plattorna **3** och skjut in skruvarna M10x125 vid "b", skruvarna M10x115 vid "c" samt skruvarna M10x105 vid "d" genom plattorna **3** och distansrören som redan har satts in.  
Skruva fast plattorna **3** löst vid "a" och "e" med skruvarna M10x25, brickorna 10,5x25x3 samt muttrarna M10 på bagageutrymmets botten.
- Håll grunddelen **1** under fordonet och skruva fast löst vid "b" och "c" med de kilformade brickorna 13x26x30, brickorna 10,5x25x3 samt muttrarna M10. Se till att de kilformade brickorna sitter rätt (se **skiss II**).  
Skruva fast hållarna **4** och **5** löst vid "d" med skruvarna, brickorna 10,5x25x3 och muttrarna M10 som redan har satts in. Skruva nu fast hållarna **4** och **5** löst på grunddelen **1** vid "e" med skruvarna M10x30, brickorna 10,5x25x3 och muttrarna M10.
- Justera in draganordningen och dra åt alla skruvar resp. muttrar.  
Åtdragningsmoment för **M10** vid "a", "b", "c", "d", "e" och "f"  $\rightarrow$  **40 Nm**
- Skär ut bagageutrymmets sidobeklädnad enligt **skiss III**.  
Skär ut de skuggade området ur stötfångaren som visas i den bifogade mallen. Lägg mallen på stötfångarens utsida och fixera den därefter. Linjen "Y0" motsvarar fordonets mittlinje.  
Montera sedan tillbaka alla demonterade fordonsdelar på fordonet.

Med förbehåll för ändringar.

- D** Der Freiraum nach Anhang VII, Abbildung 30 der Richtlinie 94/20/EG ist zu gewährleisten.
- CZ** Volný prostor ve smyslu Přílohy VII, obr. 30 Směrnice č. 94/20/EG musí být zaručen.
- DK** Frirummet skal overholdes iht. bilag VII, fig. 30 i direktiv 94/20/EF.
- E** Debe garantizarse el espacio libre, conforme al anexo VII, imagen 30 de la directiva comunitaria 94/20/CE.
- F** L'espace libre doit être garanti conformément à l'annexe VII, illustration 30 de la directive 94/20/CE.
- FIN** Liitteen VII, direktiivin 94/20/EY kuvan 30 mukainen vapaatila on taattava.
- GB** The clearance specified in appendix VII, diagram 30 of guideline 94/20/EC must be guaranteed.
- GR** Πρέπει να εξασφαλιστεί ο ελεύθερος χώρος σύμφωνα με το Παράρτημα VII, εικόνα 30 της Οδηγίας 94/20/EK.
- I** Deve essere garantito lo spazio libero secondo l'allegato VII, figura 30 della direttiva 94/20/CE.
- N** Frirummet etter tillegg VII, figur 30 i direktiv 94/20/EØF skal overholdes.
- NL** De tussenruimte volgens aanhangsel VII, afbeelding 30 van de richtlijn 94/20/EG moet in acht worden genomen.
- P** Deve ser garantido o espaço livre, conforme anexo VII, imagem 30 da Directiva Comunitária 94/20/CE.
- PL** Zagwarantować swobodną przestrzeń zgodnie z załącznikiem VII, rysunek 30 dyrektywy 94/20/CE.
- S** Glappet enligt bilaga VII, bild 30 i direktiv 94/20/EG ska garanteras.



- D** \* bei zulässigem Gesamtgewicht des Fahrzeuges
- CZ** \* při celkové přípustné hmotnosti vozidla
- DK** \* ved tilladt totalvægt for køretøjet
- E** \* con peso total autorizado del vehículo
- F** \* pour poids total en charge autorisé du véhicule
- FIN** \* Ajoneuvon suurimmalla sallitulla kokonaispainolla
- GB** \* at gross vehicle weight rating
- GR** \* για το επιτρεπτό μικτό βάρος του οχήματος
- I** \* per il peso complessivo ammesso del veicolo
- N** \* ved kjøretøyets tillatte totalvekt
- NL** \* bij toegestaan totaal gewicht van het voertuig
- P** \* com peso total autorizado do veículo
- PL** \* przy dopuszczalnym ciężarze całkowitym pojazdu
- S** \* vid fordonets tillåtna totalvikt

## Notice d'utilisation de la rotule amovible

**F**

### Attention !

Avant toute utilisation de l'attelage, **contrôler** que la rotule amovible a été **verrouillée** correctement en vérifiant les points suivants :

- **Repère vert de la molette coïncide avec le repère vert de la rotule.**
- **La molette est contre la rotule (pas d'espace).**
- **La serrure est fermée et la clé retirée. On ne peut plus tirer sur la molette.**
- **La rotule ne doit absolument plus bouger dans le tube de logement. Vérifier en secouant avec la main.**

Recommencer le montage si la vérification de ces **4 points ne donne pas satisfaction.**

Le dispositif d'attelage ne doit pas être utilisé même si seulement un seul des quatre points n'est pas comme il convient. Sinon, **risque d'accident.** Contactez alors le fabricant.

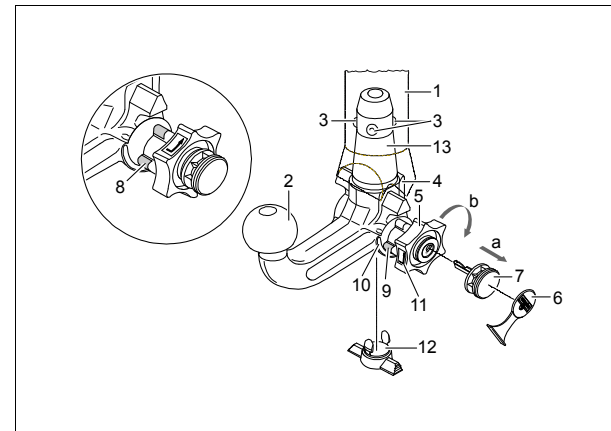
La rotule peut être **montée et démontée manuellement** sans le moindre problème.

Ne jamais utiliser de quelconques instruments, outils, etc., pouvant endommager le mécanisme.

Ne jamais procéder au déverrouillage lorsque l'attelage est accouplé ou lorsque le porte-charge est monté !

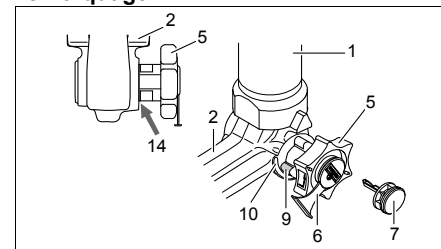
Lors de trajets effectués sans attelage ou porte-charge, déposer la rotule et **toujours insérer l'obturateur** dans le tube de logement. Cette mesure s'applique tout particulièrement dans le cas où la boule risquerait d'enlever la bonne visibilité de la plaque minéralogique ou du dispositif d'éclairage.

### Rotule amovible

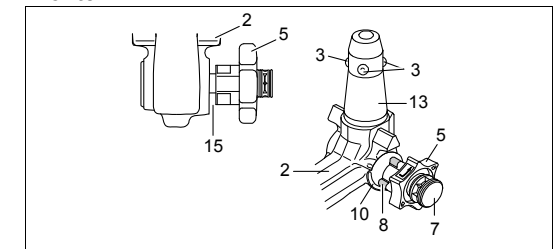


- 1 Tube de logement
- 2 Rotule
- 3 Billes de verrouillage
- 4 Levier déclencheur
- 5 Volant
- 6 Capuchon
- 7 Clé
- 8 Repère rouge (volant)
- 9 Repère vert (volant)
- 10 Repère vert (rotule)
- 11 Symbole (déverrouiller commande)
- 12 Obturateur
- 13 Axe enfichable
- 14 Aucun espace entre 2 et 5
- 15 Espace d'env. 5 mm

### Position verrouillée, condition de remorquage



### Position déverrouillée, accouplement non monté



**Montar la barra de rótula:**

- Extraiga del tubo el tapón.  
Normalmente, la barra de rótula se encuentra en la posición desenclavada cuando ésta se saca del maletero. Esto se reconoce en que la ruedecilla tiene una clara ranura de aprox. 5 mm (véase el dibujo) con respecto a la barra de rótula, y la marca roja de la ruedecilla indica hacia la marca verde de la barra de rótula.  
**¡Tenga en cuenta que la barra de rótula únicamente se puede montar en estado pretensado!**  
Si por algún motivo el mecanismo de enclavamiento de la barra de rótula se suelta antes de realizar el montaje y se encuentra en la posición enclavada, entonces hay que pretensar el mecanismo. La posición enclavada se reconoce en que la marca verde de la ruedecilla coincide con la marca verde de la barra de rótula y la ruedecilla no tiene ranura alguna (v. el dibujo) con respecto a la barra de rótula. El mecanismo de enclavamiento se pretensa como sigue:  
Con la llave puesta y la cerradura abierta, saque la ruedecilla **en dirección de la flecha a**, y para pretensar gire hasta el tope **en dirección de la flecha b**. Entonces se encastrará la palanca de desenganche y, tras soltar la ruedecilla, el mecanismo de enclavamiento quedará en posición de pretensado.
- Para montar la barra de rótula, hay que encajar ésta desde abajo, y presionarla hacia arriba, con el perno empotrable en el tubo de alojamiento.  
De esta manera se efectúa **automáticamente la operación de enclavamiento**.  
Evite que las manos estén en el sector de la ruedecilla, pues ésta gira al bloquearla.
- Cierre la llave y retire siempre ésta de la cerradura. ¡No se puede retirar la llave al estar abierta la cerradura! Oprima la cubierta en la cerradura.

**Desmontar la barra de rótula:**

- Retire la cubierta de la cerradura y oprima aquélla sobre el asidero de la llave.  
Abra la cerradura con la llave.
- Sujete** la barra de rótula, saque la ruedecilla **en dirección de la flecha a**, y para soltar gire hasta el tope **en dirección de la flecha b**, estando en posición sacada.  
Saque del tubo de alojamiento la barra.  
Ahora puede soltar la ruedecilla, y la misma se engatilla automáticamente en la posición desenclavada.
- Guarde la barra en el maletero, de modo que esté asegurada y protegida contra la suciedad.
- ¡Inserte el tapón en el tubo de alojamiento!

**¡Indicaciones!**

Las reparaciones y el desarme de la barra de rótula desmontable deben ser realizadas únicamente por el fabricante. Coloque el rótulo de advertencia adjuntado en el vehículo, en un punto visible, al lado del tubo de alojamiento o en el lado interior del maletero.

Para garantizar un funcionamiento correcto la barra de rótula y el tubo de alojamiento deben estar siempre limpios.

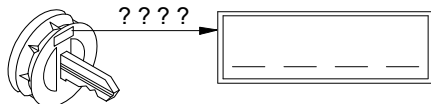
Efectúese un cuidado regular de la parte mecánica del dispositivo. Trate la cerradura únicamente con grafito.

Lubrique regularmente con grasa o aceite sin resina los puntos de alojamiento, las superficies de deslizamiento y las bolas. Con la lubricación, protege también las piezas contra la corrosión.

Al limpiar el vehículo con chorro de vapor deberá retirarse la barra de rótula y colocarse el tapón. No debe someterse al chorro de vapor la barra de rótula desmontable.

**¡Importante!**

La barra de rótula desmontable lleva 2 llaves. Apunte el número de la llave ??? y guárdelo por si fuera necesario encargarla de nuevo.

**Bedienungsanleitung für abnehmbare Kugelstange****Achtung!**

Vor jeder Fahrt muss die ordnungsgemäße **Verriegelung** der abnehmbaren Kugelstange auf folgende Merkmale **kontrolliert** werden:

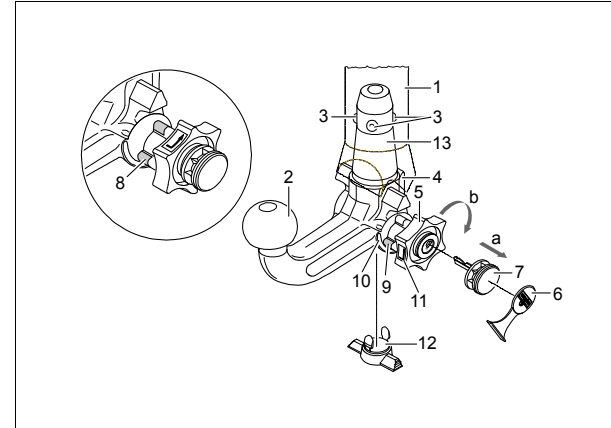
- **Grüne Markierung des Handrades stimmt mit grüner Markierung an der Kugelstange überein.**
- **Handrad liegt an Kugelstange an (kein Spalt).**
- **Schloss verschlossen und Schlüssel abgezogen. Handrad lässt sich nicht herausziehen.**
- **Kugelstange muss völlig fest im Aufnahmerohr sitzen. Durch Rütteln von Hand prüfen.**

Falls die Prüfung aller **4 Merkmale nicht zufriedenstellend** ausfällt, ist die Montage zu wiederholen. Sofern auch dann nur eines der Merkmale nicht erfüllt wird, darf die Anhängervorrichtung nicht benutzt werden, es besteht **Unfallgefahr**. Setzen Sie sich mit dem Hersteller in Verbindung.

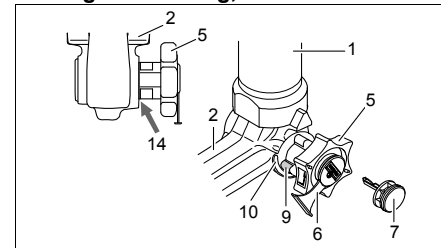
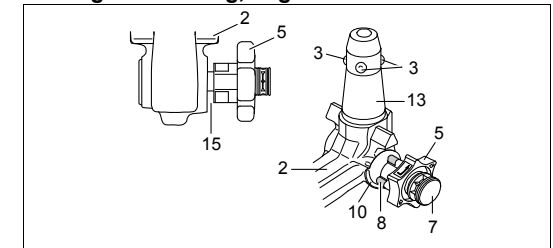
Die **Montage** und **Demontage** der Kugelstange ist mit normaler **Handkraft** problemlos auszuführen. Niemals Hilfsmittel, Werkzeuge usw. verwenden, da hierdurch der Mechanismus beschädigt werden kann.

Nie bei angekuppeltem Anhänger bzw. montiertem Lastträger entriegeln!

Bei Fahrt ohne Anhänger bzw. Lastträger muss die Kugelstange abgenommen und **immer** der **Verschlussstopfen** in das Aufnahmerohr **eingesetzt** werden. Dies gilt besonders, wenn durch die Kugel die Sichtbarkeit des amtlichen Kennzeichens bzw. der Beleuchtungseinrichtung eingeschränkt wird.

**Abnehmbare Kugelstange**

- Aufnahmerohr
- Kugelstange
- Verriegelungskugeln
- Auslösehebel
- Handrad
- Abdeckkappe
- Schlüssel
- rote Markierung (Handrad)
- grüne Markierung (Handrad)
- grüne Markierung (Kugelstange)
- Symbol (Betätigung entriegeln)
- Verschlussstopfen
- Einsteckbolzen
- kein Spalt zwischen 2 und 5
- Spalt von ca. 5 mm

**Verriegelte Stellung, Fahrbetrieb****Entriegelte Stellung, abgenommen**

### Montage der Kugelstange:

- 1.) Verschlussstopfen aus dem Aufnahmerohr herausziehen.  
Im Normalfall befindet sich die Kugelstange, wenn sie aus dem Kofferraum entnommen wird, in der entriegelten Stellung. Dies ist daran erkennbar, dass das Handrad mit einem deutlich sichtbaren Spalt von der Kugelstange ca. 5 mm absteht (siehe Skizze) und die rote Markierung am Handrad zur grünen Markierung an der Kugelstange zeigt.  
**Berücksichtigen Sie, dass die Kugelstange nur in diesem Zustand eingesetzt werden kann!**  
Sollte der Verriegelungsmechanismus der Kugelstange vor Montage, wodurch auch immer, ausgelöst worden sein und sich in der verriegelten Stellung befinden, muss der Mechanismus vorgespannt werden. Die verriegelte Stellung wird daran erkannt, dass die grüne Markierung des Handrades mit der grünen Markierung der Kugelstange übereinstimmt und das Handrad ohne Spalt (s. Skizze) an der Kugelstange anliegt. Der Verriegelungsmechanismus wird wie folgt vorgespannt:  
Bei eingestecktem Schlüssel und geöffnetem Schloss das Handrad in **Pfeilrichtung a** herausziehen und zum Vorspannen in **Pfeilrichtung b** bis zum Anschlag drehen. Der Auslösehebel rastet sodann ein und nach Loslassen des Handrades verbleibt der Verriegelungsmechanismus in der vorgespannten Stellung.
- 2.) Zur Montage der Kugelstange muss diese von unten mit dem Einsteckbolzen in das Aufnahmerohr eingesetzt und hochgedrückt werden.  
Der **Verriegelungsvorgang** wird hierdurch **automatisch** durchgeführt.  
Hand nicht im Bereich des Handrades halten, da sich dieses beim Verriegeln dreht.
- 3.) Schloss schließen und Schlüssel immer abziehen. Schlüssel lässt sich bei geöffnetem Schloss nicht abziehen! Abdeckkappe auf das Schloss drücken.

### Demontage der Kugelstange:

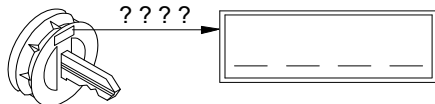
- 1.) Abdeckkappe vom Schloss abziehen und Abdeckkappe auf den Griff des Schlüssels drücken. Schloss mit Schlüssel öffnen.
- 2.) Kugelstange **festhalten**, Handrad in **Pfeilrichtung a** herausziehen und zum Lösen in gezogener Position bis zum Anschlag in **Pfeilrichtung b** drehen.  
Kugelstange aus dem Aufnahmerohr herausnehmen.  
Das Handrad kann dann losgelassen werden, es arretiert selbsttätig in der entriegelten Stellung.
- 3.) Kugelstange im Kofferraum sicher und gegen Verschmutzen geschützt verstauen.
- 4.) Verschlussstopfen in das Aufnahmerohr einsetzen!

### Hinweise!

Reparaturen und Zerlegungen der abnehmbaren Kugelstange dürfen grundsätzlich nur vom Hersteller durchgeführt werden.  
Beiliegendes Hinweisschild am Kfz. in der Nähe des Aufnahmerohres oder an der Innenseite des Kofferraumes an gut sichtbarer Stelle anbringen.  
Um eine ordnungsgemäße Funktion zu gewährleisten, muss die Kugelstange und das Aufnahmerohr stets sauber sein.  
Auf regelmäßige Pflege der Mechanik ist zu achten. Schloss nur mit Graphit behandeln.  
Lagerstellen, Gleitflächen und Kugeln mit harzfreiem Fett bzw. Öl regelmäßig fetten bzw. ölen. Das Fetten und Ölen dient auch als zusätzlicher Korrosionsschutz.  
Bei Reinigung des Fahrzeuges mit einem Dampfstrahler muss die Kugelstange abgenommen und der Verschlussstopfen eingesetzt werden. Die Kugelstange darf nicht dampfgestrahlt werden.

### Wichtig!

Zur abnehmbaren Kugelstange gehören 2 Schlüssel. Schlüssel-Nr. ???? für eventuelle Nachbestellungen notieren und aufbewahren.



## Instrucciones para el manejo de la barra de rótula desmontable

### ¡Atención!

Antes de emprender viaje, es obligatorio **verificar** los siguientes puntos para asegurarse de que la barra de rótula desmontable está **enclavada** correctamente:

- La marca verde de la ruedecilla coincide con la marca verde de la barra de rótula.
- La ruedecilla está aplicada a dicha barra (no hay ranura entre ellas).
- La cerradura está cerrada y la llave retirada. No se puede extraer la ruedecilla.
- La barra de rótula está completamente fija en el tubo de alojamiento. Verifique sacudiéndola con la mano.

Si la comprobación de estos **cuatro puntos no resulta satisfactoria**, habrá que repetir el montaje.

Si no se cumple alguno de estos puntos, no se admite utilizar el enganche. Corre peligro de **accidente**.

Póngase en contacto con el fabricante.

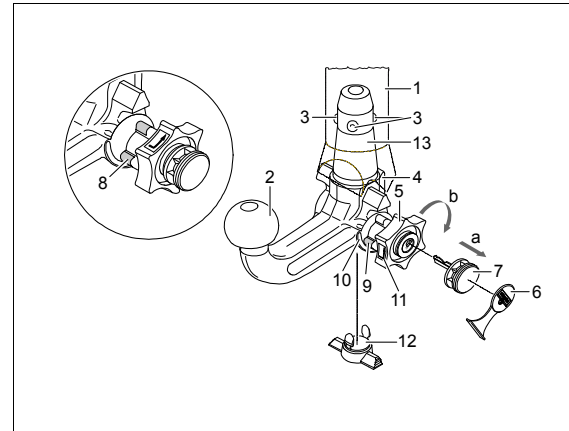
El **montaje y desmontaje** de la barra se puede efectuar sin problema con la simple **fuerza de las manos**.

No use nunca medios auxiliares, herramientas, etc., pues podrían dañar el mecanismo.

No desbloquee cuando el enganche o dispositivo portador de carga esté montado.

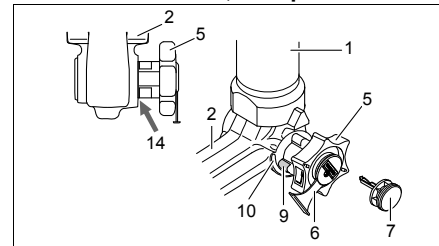
Si se viaja sin enganche o dispositivo portador de carga se tiene que desmontar la barra de rótula y **colocar siempre el tapón** en el tubo de alojamiento. Esto se aplica sobre todo si se limita la visibilidad de la matrícula del vehículo o se disminuye el alcance de la instalación de iluminación.

### Barra de rótula desmontable

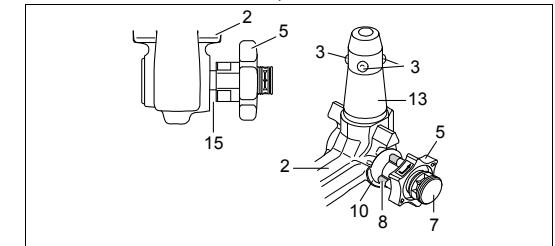


- 1 Tubo de alojamiento
- 2 Barra de rótula
- 3 Bolas de enclavamiento
- 4 Palanca de desenclavamiento
- 5 Ruedecilla
- 6 Cubierta
- 7 Llave
- 8 Marca roja (ruedecilla)
- 9 Marca verde (ruedecilla)
- 10 Marca verde (barra de rótula)
- 11 Símbolo (desenclavar el accionamiento)
- 12 Tapón
- 13 Perno empotrable
- 14 Ninguna ranura entre 2 y 5
- 15 Ranura de aprox. 5 mm

### Posición enclavada, lista para circular



### Posición desenclavada, desmontada



**Montering af kuglestangen:**

- 1.) Lukkeproppen tages ud af monteringsrøret.  
Sædvanligvis er kuglestangen åben, når den tages ud af bagagerummet. Dette ses ved at håndhjulet rager ud fra kuglestangen med en spalte på ca. 5 mm der tydeligt kan ses (se skitsen). Desuden sidder den røde markering på håndhjulet ud for den grønne markering på kuglestangen.  
**Vær opmærksom på, at kuglestangen UDELUKKENDE kan placeres i lukket tilstand!**  
Hvis kuglestangens låsemekanisme på en eller anden måde er blevet udløst før montagen, så kuglestangen er låst, skal mekanismen spændes. Den låste tilstand kan ses ved at den grønne markering på håndhjulet stemmer overens med den grønne markering på kuglestangen og at håndhjulet ligger op til kuglestangen uden spalte mellem dem (se skitsen). Låsemekanismen spændes på følgende måde:  
Med nøglen sat i og åben lås trækkes håndhjulet ud i **pilens retning a** og drejes derefter i **pilens retning b** indtil anslaget for at spænde låsemekanismen. Udløserhåndtaget falder derefter i hak, og når man ikke længere holder håndtaget, forbliver låsemekanismen i den forspændte stilling.
- 2.) Kuglestangen monteres ved at stikke indskudsbolten nedefra ind i monteringsrøret og trykke stangen op. **Låseprocessen** bliver således **automatisk** gennemført.  
Hånden må ikke holdes i området omkring håndhjulet, da det drejer sig, når kuglestangen låses.
- 3.) Lås låsen og tag altid nøglen ud. Nøglen kan ikke trækkes ud, når låsen er åben! Dækkappen trykkes på låsen.

**Afmontering af kuglestangen:**

- 1.) Dækkappen trækkes af låsen og dækkappen trykkes fast på nøglens greb.  
Lås op med nøglen.
- 2.) Hold **godt fast** i kuglestangen, træk håndhjulet i **pilens retning a** og drej det i udtrykket stilling i **pilens retning b** indtil anslaget for at løsne kuglestangen.  
Tag kuglestangen ud af monteringsrøret.  
Nu kan håndhjulet slippes, det bliver af sig selv stående i åben stilling.
- 3.) Læg kuglestangen sikkert i bagagerummet og beskyt den mod snavs.
- 4.) Placer lukkeproppen i monteringsrøret!

**Bemærk!**

Den aftagelige kuglestang må kun repareres og skilles ad af fabrikanten.

Det vedlagte henvisningsskilt skal placeres på køretøjet i nærheden af monteringsrøret eller indvendigt i bagagerummet og skal være synligt.

For at garantere en ordentlig funktion skal kuglestangen og monteringsrøret være rene.

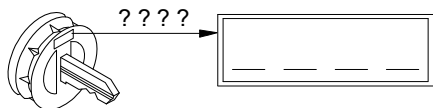
Man skal være opmærksom på, at man regelmæssigt plejer anordningen. Låsen må udelukkende behandles med grafit.

Lejesteder, glideflader samt kugler skal regelmæssigt smøres ind med harpiksfri smørelse eller olie. Smøring med fedstof og olier udgør også en ekstra korrosionsbeskyttelse.

Ved rengøring af køretøjet med en dampstråler skal kuglestangen tages af og lukkeproppen skal sættes i. Kuglestangen må ikke bestråles med damp.

**Vigtigt!**

Der hører 2 nøgler til den aftagelige kuglestang. Skriv nøglenr. ???? op for evt. senere efterbestillinger og gem det.

**Návod k použití odnímatelné tyče s koulí****Upozornění!**

Před každou jízdou je třeba **zkontrolovat** řádné **zajištění** odnímatelné tyče s koulí z hlediska následujících zásad:

- **Zelené značení ručního kolečka souhlasí se zeleným značením na tyči.**
- **Ruční kolečko přiléhá k tyči (těsně).**
- **Zámek uzamčen a klíč vytažen. Ruční kolečko nelze vytáhnout.**
- **Tyč musí pevně držet v úchytné rouře. Vezměte do ruky a zatfeste.**

Není-li splněna některá ze **4 výše uvedených podmínek**, proveďte montáž znovu.

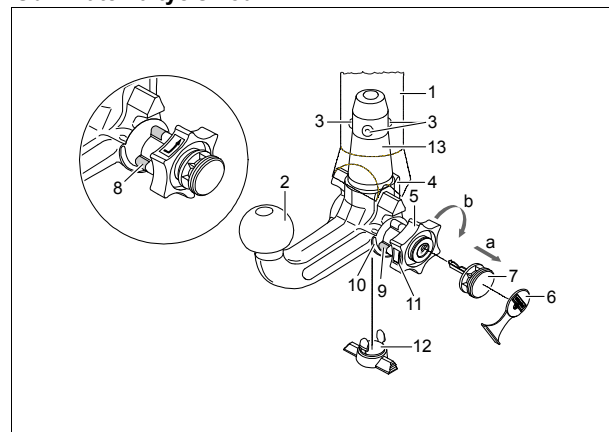
Pokud zůstane i potom některá z podmínek nesplněna, nesmí se závěsné zařízení použít. Existuje **nebezpečí nehody**. Kontaktujte výrobce.

Při **montáži a demontáži** tyče s koulí vystačíte bez problémů s běžnou silou ruky.

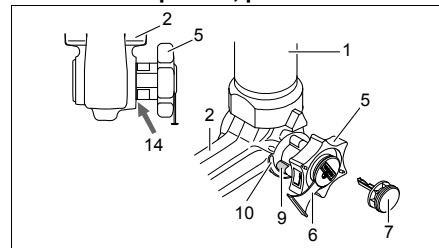
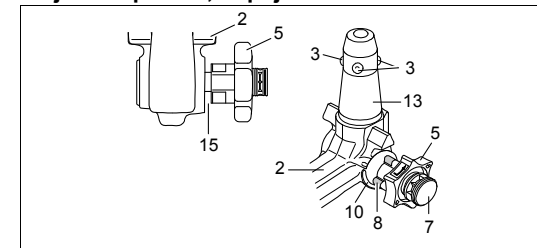
Nikdy nepoužívejte pomůcky, nástroje atd., protože by tím mohlo dojít k poškození mechanismu.

Nikdy neodjišťujte při zapojeném přívěsu resp. namontovaném nosiči břemen !

Při jízdě bez přívěsu nebo nosiče břemen je nutno závěsnou tyč odmontovat a do úchytné roury nasadit **vždy záslepku**. To platí zejména tehdy, je-li SPZ nebo osvětlení koulí zakryto.

**Odnímatelná tyč s koulí**

- 1 Úchytná roura
- 2 Tyč s koulí
- 3 Zajišťovací kuličky
- 4 Zajišťovací páčka
- 5 Ruční kolečko
- 6 Krytka
- 7 Klíč
- 8 Červená značka (ruční kolečko)
- 9 Zelená značka (ruční kolečko)
- 10 Zelená značka (tyč)
- 11 Symbol (potvrzení odjištění)
- 12 Záslepka
- 13 Čep
- 14 Bez mezery mezi 2 a 5
- 15 Spára cca 5 mm

**Zablokovaná poloha, provoz****Odjištěná poloha, odpojeno**



**Montáž tyče s koulí:**

- 1.) Z úchytné roury vyjměte záslepku.  
Po vyjmutí tyče ze zavazadlového prostoru je tyč normálně v odjištěném stavu. Poznává se to podle toho, že je mezi ručním kolečkem a tyčí mezera cca 5 mm (viz obrázek) a červené značení na kolečku ukazuje na zelenou značku na tyči.

**Mějte na paměti, že vložení tyče s koulí je možné jen, je-li takto připravena!**

Pokud by se stalo, že je zajišťovací mechanismus tyče před montáží ať již z jakéhokoliv důvodu ve stavu zajištěno, musí se předepnout. Stav zajištěno se pozná podle toho, že zelená značka kolečka souhlasí se zelenou značkou tyče a kolečko doléhá k tyči bez viditelné mezery (viz obrázek). Zajišťovací mechanismus se předpíná takto:

Při zasunutém klíči a odemknutém zámku vytáhnout kolečko ve **směru šipky a** a předepnout otočením až na doraz ve **směru šipky b**. Zajišťovací páčka zapadne, a po puštění kolečka zůstane zajišťovací mechanismus napnutý.

- 2.) Montáž tyče s koulí je třeba tyč zasunout zespodu s čepem do úchytné roury a zatlačit nahoru. Zajištění se tím provede automaticky.  
Ruce nemějte v oblasti ručního kolečka, protože se při zajištění otáčí.
- 3.) Zámek zamknout a klíč vždy vytáhnout. Při odemknutém zámku nelze klíč vyjmout! Zámek zakryjte ochrannou čepičkou.

**Demontáž tyče s koulí:**

- 1.) Sejměte krytku zámku a přitiskněte ji k rukojeti klíče.  
Klíčem zámek odemkněte.
- 2.) Tyč **přidržte**, kolečko vytáhněte ve **směru šipky a** a uvolněte otočením ve vytažené poloze až na doraz ve **směru šipky b**.  
Tyč vyjměte z úchytné roury.  
Kolečko pak můžete pustit, zajistí se samočinně v odjištěné poloze.
- 3.) Tyč do zavazadlového prostoru ukládejte tak, aby byla bezpečně zajištěna a chráněna před znečištěním.
- 4.) Na úchytnou rouru nasadte záslepku!

**Poznámky!**

Opravy a rozebírání odnímatelné tyče s koulí smí zásadně provádět jen výrobce.

Příloženou nálepku upevněte na vozidle v blízkosti úchytné roury nebo na vnitřní straně zavazadlového prostoru na dobře viditelném místě.

Pro zajištění správné funkce musí být tyč i úchytná roura stále čisté.

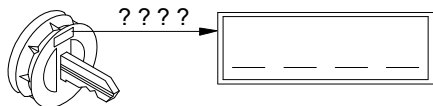
Provádějte pravidelnou údržbu mechaniky. Zámek ošetřujte pouze grafitem.

Pravidelně mazejte místa uložení, kluzné plochy a koule tukem resp. olejem bez obsahu pryskyřic. Mazání slouží současně také jako dodatečná ochrana proti korozi.

Při mytí vozu parou musí být tyč demontována a otvor zakryt záslepkou. Tyč s koulí se nesmí ošetřovat parou.

**Důležité!**

K závěsné tyči s koulí patří 2 klíče. Poznamenejte si čísla klíčů ???? pro případ dodatečného objednání a uschovejte si je.

**Betjeningsvejledning til aftagelig kuglestang****Bemærk!**

Før hver kørsel skal det **kontrolleres**, at den aftagelige kuglestang er **låst** forsvarligt, så nedenstående opfyldes:

- Den grønne markering på håndhjulet stemmer overens med den grønne markering på kuglestangen.
- Håndhjulet ligger op til kuglestangen (ingen spalte).
- Låsen er aflåst og nøglen er trukket ud. Håndhjulet kan ikke trækkes ud.
- Kuglestangen skal sidde helt fast i monteringsrøret. Kontrollér det ved at rykke i den med hånden.

I tilfælde af at kontrollen af alle **fire punkter ikke er tilfredsstillende**, skal man gentage montagen.

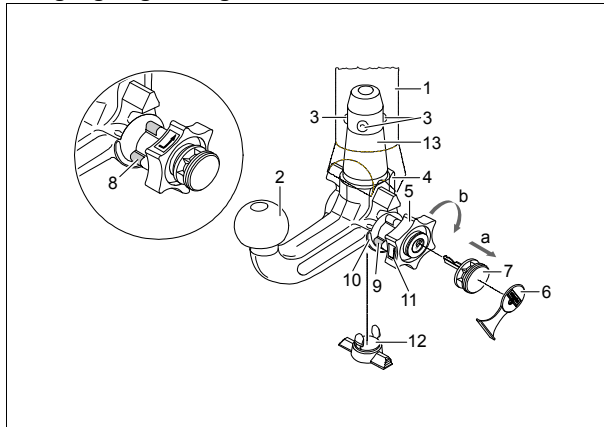
Hvis derefter også blot et af punkterne ikke er opfyldt, må man ikke anvende anhængeranordningen. Der er fare for **ulykker**. Kontakt fabrikanten.

**Montagen og afmonteringen** af kuglestangen kan uden problemer gennemføres **manuelt**.

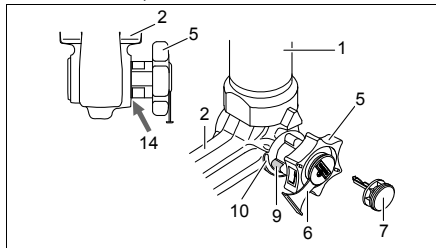
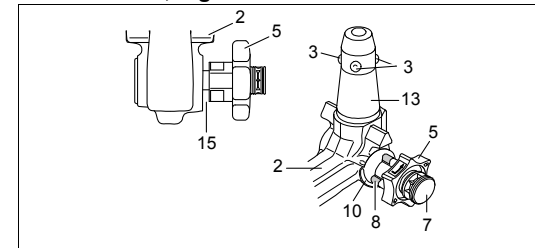
Brug aldrig hjælperekskaber, værktøj osv., da man derved kan komme til at beskadige mekanismen.

Lås aldrig op, når der er tilkoblet en anhænger eller monteret en lastbærer!

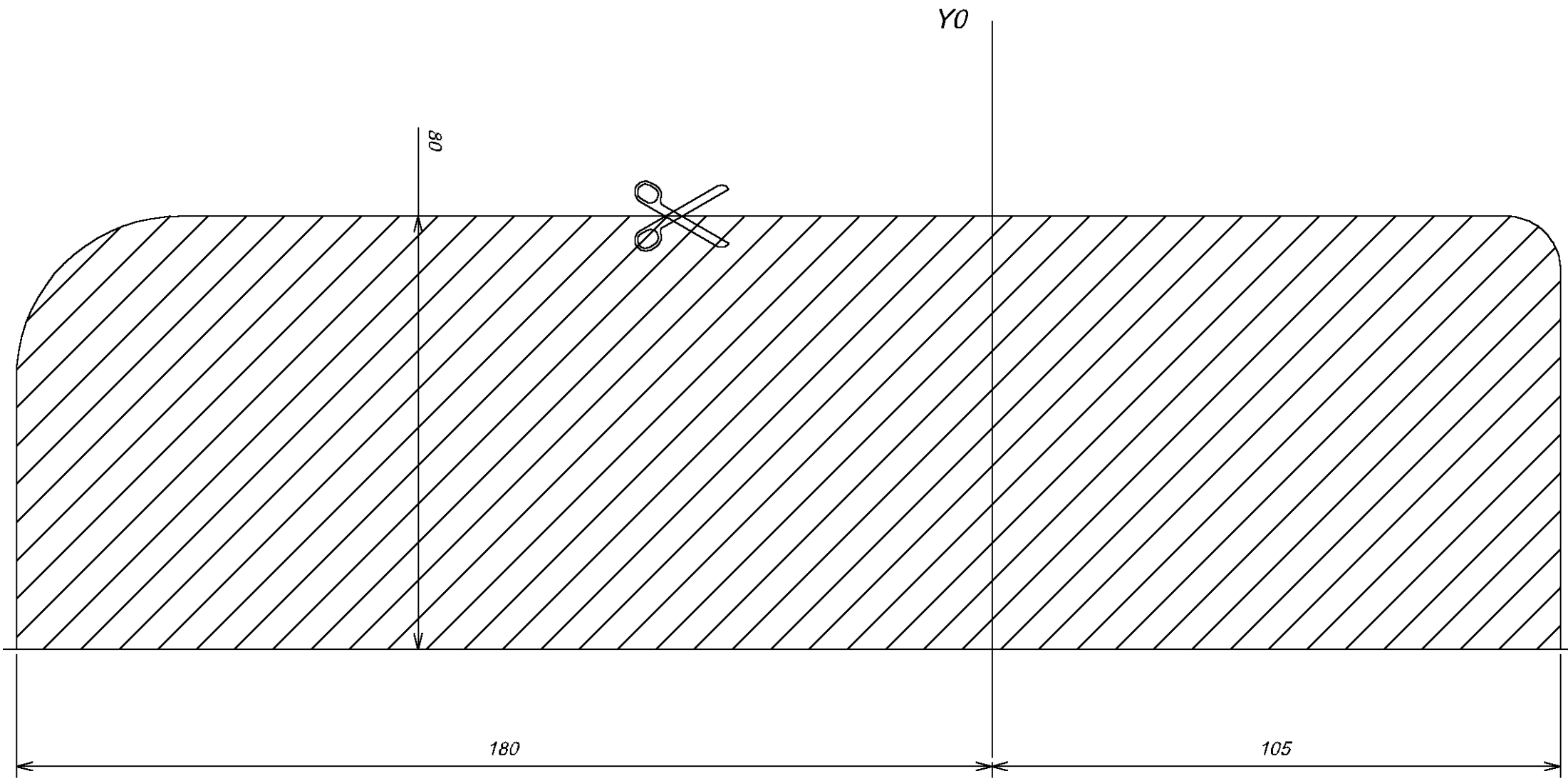
Ved kørsel uden anhænger eller lastbærer skal kuglestangen tages af og **lukkeproppen** skal **altid sættes ind** i monteringsrøret. Dette gælder især, hvis kuglen spærrer for udsynet til køretøjets nummerplade eller lygter.

**Aftagelig kuglestang**

- 1 Monteringsrør
- 2 Kuglestang
- 3 Låsekugler
- 4 Udløserhåndtag
- 5 Håndhjulet
- 6 Dækkappe
- 7 Nøgle
- 8 Markering rød (håndhjulet)
- 9 Markering grøn (håndhjulet)
- 10 Markering grøn (kuglestang)
- 11 Symbol (oplæsning af aktivering)
- 12 Lukkeprop
- 13 Indskudsbolt
- 14 Ingen spalte mellem 2 og 5
- 15 Spalte på ca. 5 mm

**Låst tilstand, kørselsdrift****Åben tilstand, taget af**





*M1:1*