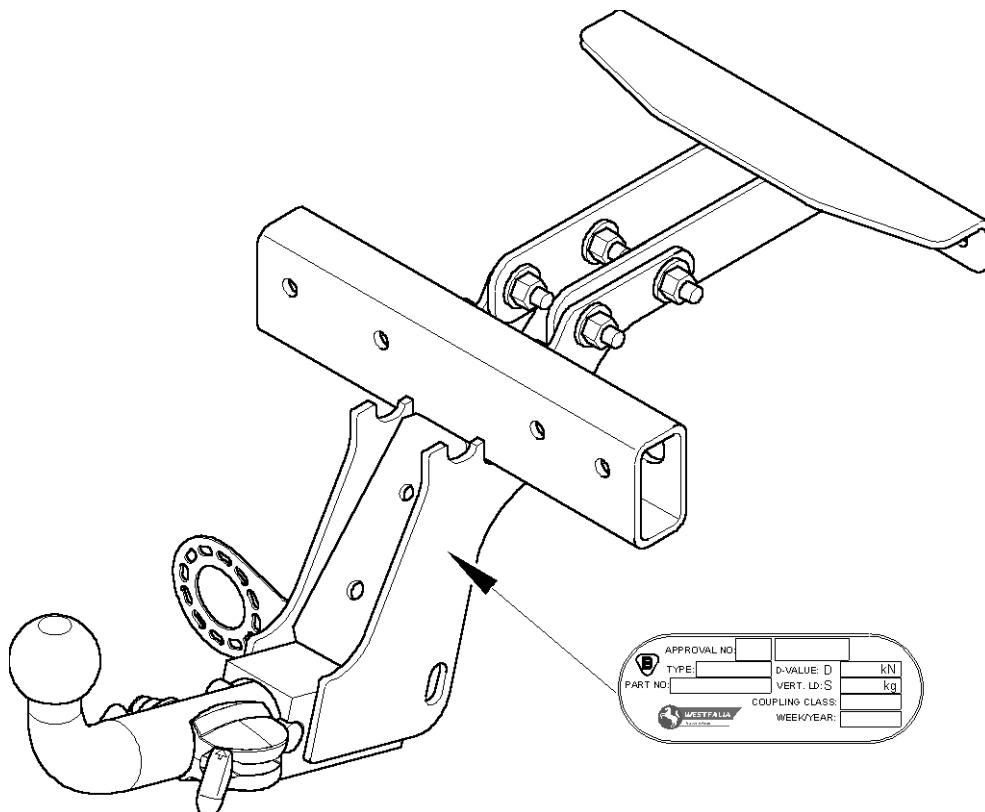
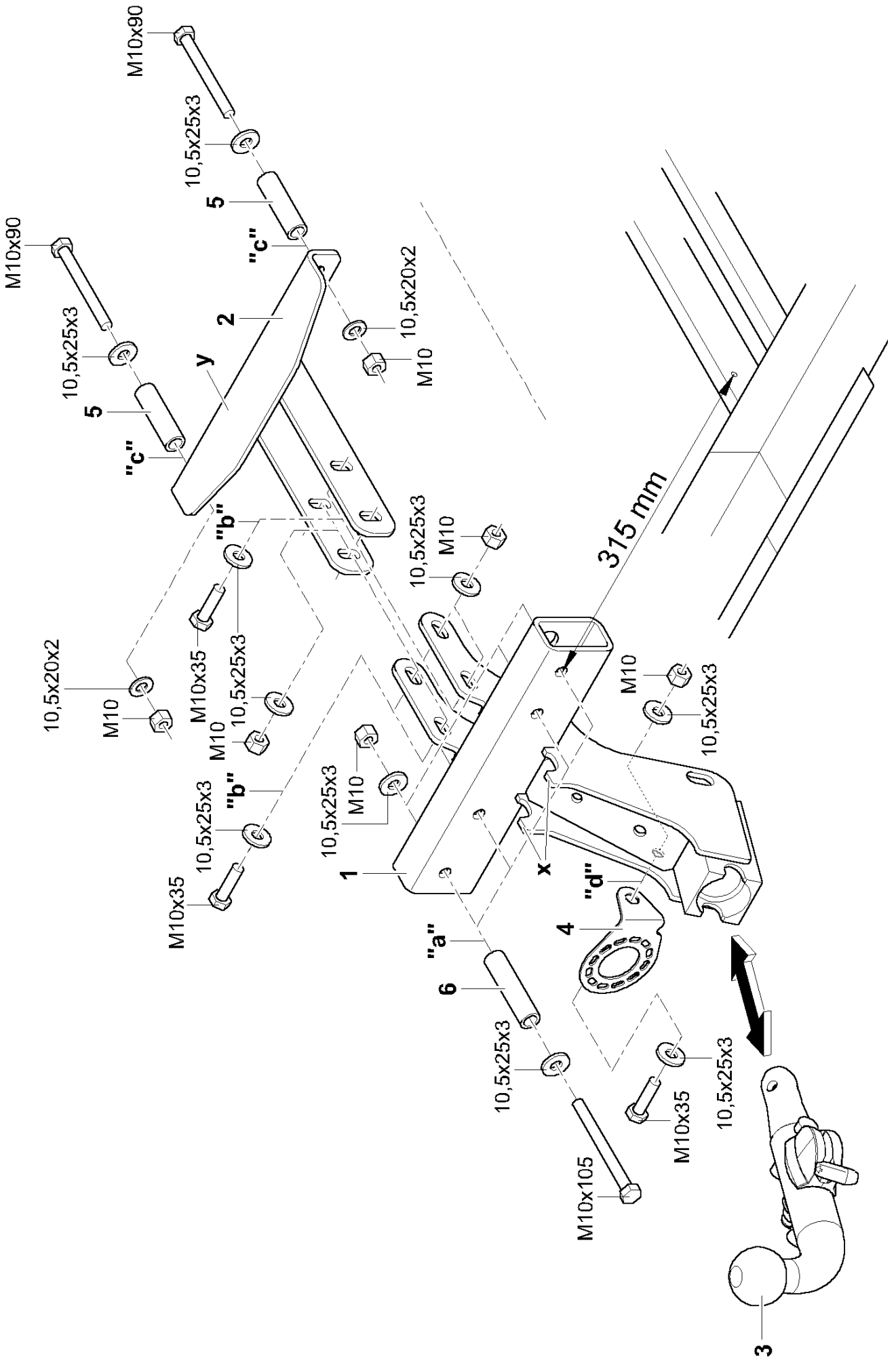
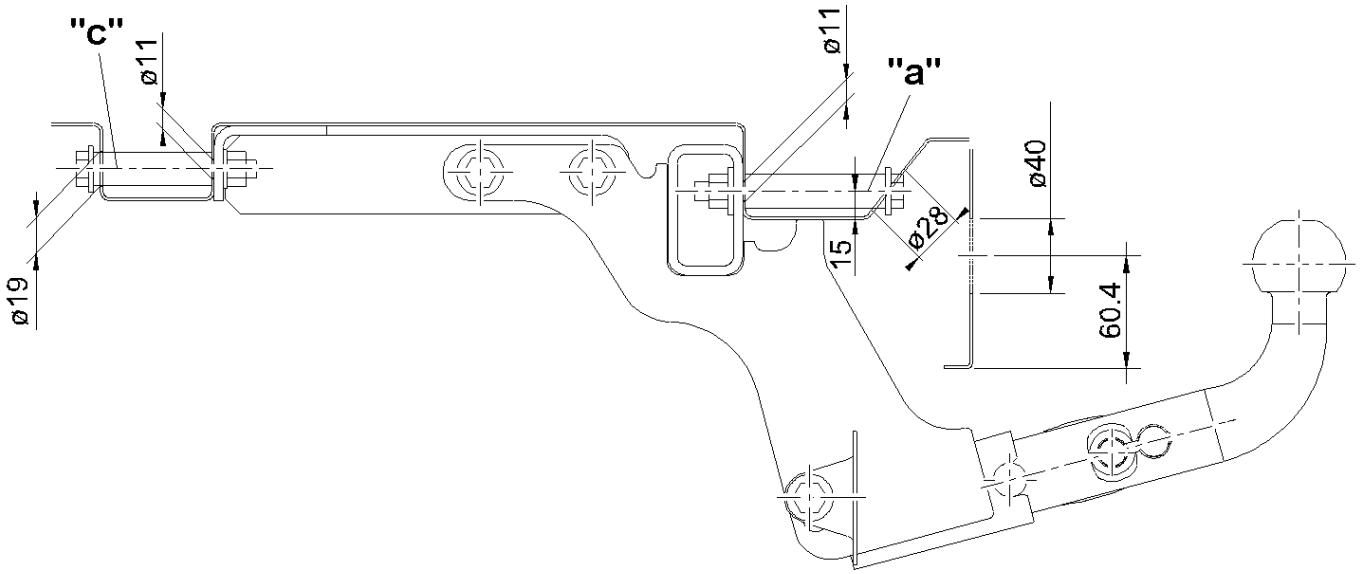


- D** Montage- und Betriebsanleitung
- CZ** Montážní a provozní návod
- DK** Montage- og driftsvejledning
- E** Instrucciones de montaje y de servicio
- F** Notice de montage et d'utilisation
- FIN** Asennus- ja käyttöohjeet
- GB** Installation and Operating Instructions
- GR** Οδηγίες συναρμολόγησης και λειτουργίας
- I** Istruzioni di montaggio e per l'uso
- N** Monterings- og bruksanvisning
- NL** Montage- en gebruikshandleiding
- PL** Instrukcja montażu i eksploatacji
- S** Monterings- och bruksanvisning

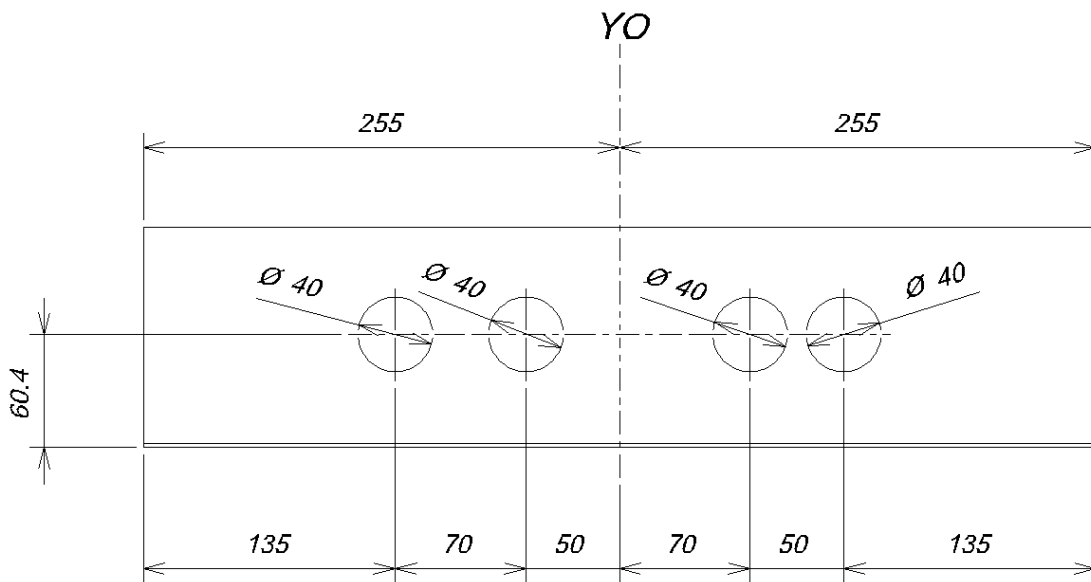




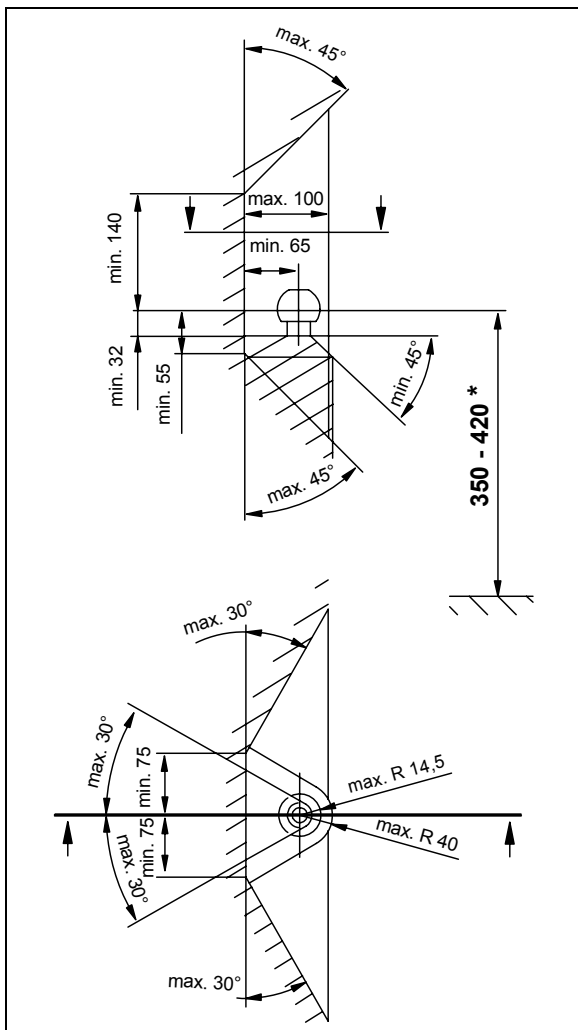
1



2

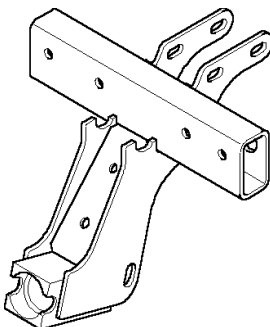
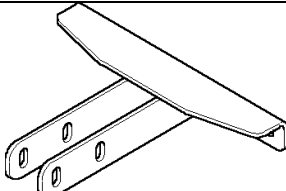

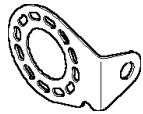
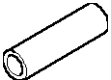

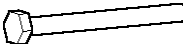
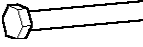

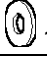
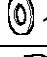

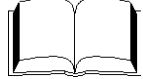



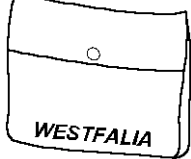


- D** Der Freiraum nach Anhang VII, Abbildung 30 der Richtlinie 94/20/EG ist zu gewährleisten.
- CZ** Volný prostor ve smyslu Přílohy VII, obr. 30 Směrnice č. 94/20/EG musí být zaručen.
- DK** Frirummet skal overholdes iht. bilag VII, fig. 30 i direktiv 94/20/EF.
- E** Debe garantizarse el espacio libre, conforme al anexo VII, imagen 30 de la directiva comunitaria 94/20/CE.
- F** L'espace libre doit être garanti conformément à l'annexe VII, illustration 30 de la directive 94/20/CE.
- FIN** Liitteen VII, direktiivin 94/20/EY kuvan 30 mukainen vapaatila on taattava.
- GB** The clearance specified in appendix VII, diagram 30 of guideline 94/20/EC must be guaranteed.
- GR** Πρέπει να εξασφαλίζεται ο ελεύθερος χώρος σύμφωνα με το Παράρτημα VII, εικόνα 30 της Οδηγίας 94/20/EK.
- I** Deve essere garantito lo spazio libero secondo l'allegato VII, figura 30 della direttiva 94/20/CE.
- N** Frirommet etter tillegg VII, figur 30 i direktiv 94/20/EØF skal overholdes.
- NL** De tussenruimte volgens aanhangsel VII, afbeelding 30 van de richtlijn 94/20/EG moet in acht worden genomen.
- PL** Zagwarantować swobodną przestrzeń zgodnie z załącznikiem VII, rysunek 30 dyrektywy 94/20/CE.
- S** Glappet enligt bilaga VII, bild 30 i direktiv 94/20/EG ska garanteras.

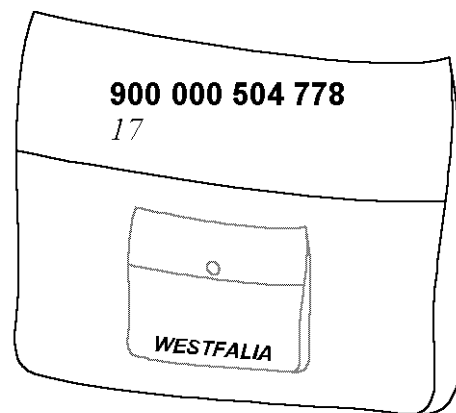
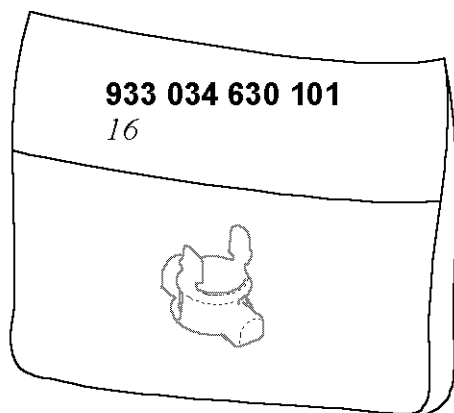
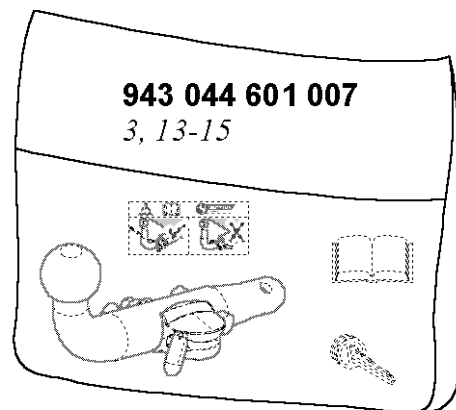
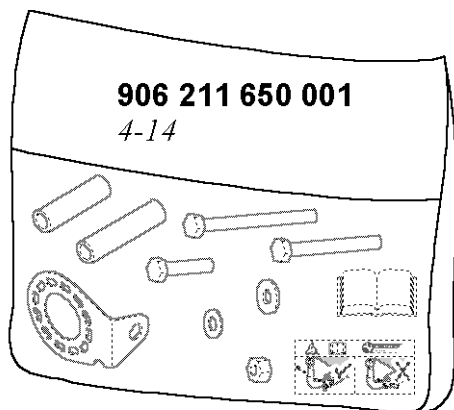


- D** * bei zulässigem Gesamtgewicht des Fahrzeuges
- CZ** * při celkové přípustné hmotnosti vozidla
- DK** * ved tilladt totalvægt for køretøjet
- E** * con peso total autorizado del vehículo
- F** * pour poids total en charge autorisé du véhicule
- FIN** * Ajoneuvon suurimmalla sallitulla kokonaispainolla
- GB** * at gross vehicle weight rating
- GR** * για το επιτρεπτό μικτό βάρος του οχήματος
- I** * per il peso complessivo ammesso del veicolo
- N** * ved kjøretøyets tillatte totalvekt
- NL** * bij toegestaan totaal gewicht van het voertuig
- PL** * przy dopuszczalnym ciężarze całkowitym pojazdu
- S** * vid fordonets tillåtna totalvikt

- D** Lieferumfang der Anhängervorrichtung
- CZ** Objem dodání tažného zařízení
- DK** Anhængertrækkets leveringsomfang
- E** Volumen de suministro del enganche
- F** Pièces comprises dans la fourniture de l'attelage
- FIN** Vetolaitteen toimituksen sisältö
- GB** Scope of delivery of tow bar
- GR** Περιεχόμενο του πακέτου της διάταξης ζεύξης
- I** Dotazione del gancio di traino
- N** Leveringsomfang for tilhengerfeste
- NL** Leveromvang van de trekhaak
- PL** Dostarczone części haka holowniczego
- S** Dragkrokens leveransomfång

1	1x	
2	1x	
3	1x	
4	1x	
5	2x	 18x3x63
6	4x	 18x3x75
7	4x	 M10x105 (8.8)
8	2x	 M10x90 (8.8)
9	5x	 M10x35 (8.8)
10	20x	 10,5x25x3
11	2x	 10,5x20x2
12	11x	 M10 (8)
13	1x	
14	1x	
15	2x	
16	1x	
17	1x	

- D** Lieferbare Ersatzteilmfänge Anhängervorrichtung
- CZ** Dodatečné náhradní díly tažného zařízení
- DK** Reservedele, der kan leveres til anhængertrækket
- E** Volumen de piezas de repuesto suministrables del enganche
- F** Pièces de rechange disponibles pour l'attelage
- FIN** Vetolaitteen toimitettavissa olevat varaosat
- GB** Available tow bar spare parts
- GR** Κατάλογος των διαθέσιμων ανταλλακτικών της διάταξης ζεύξης
- I** Pezzi di ricambio disponibili per il gancio di traino
- N** Leverbare reservedeler for tilhengerfestet
- NL** Leverbare reserveonderdelen voor de trekhaak
- PL** Dostępne części zamienne haka holowniczego
- S** Dragkrokens reservdelsspecifikationer



Anhängevorrichtung (ohne Elektrosatz)



Hersteller: WESTFALIA-AUTOMOTIVE GmbH

Westfalia-Bestell - Nr.: 306 319

Genehmigungsnummer nach Richtlinie 94/20/EG:	e13 00-2376
Klasse: A50-X	Typ: 306 319
Technische Daten:	maximaler D-Wert: 7,3 kN
	maximale Stützlast: 75 kg

Verwendungsbereich:	Fahrzeughersteller: Fiat
	Modell: Strada
	Typbezeichnung: 178E?????, 178?????, 178E??????

Allgemeine Hinweise:

Für den **Fahrbetrieb** sind die **Angaben des Fahrzeugherstellers** bzgl. Anhängelast und Stützlast **maßgebend**, wobei die Werte der Anhängevorrichtung nicht überschritten werden dürfen.

$$\text{Formel für D-Wert-Ermittlung: } \frac{\text{Anhängelast (kg)} \times \text{Kfz. Gesamtgewicht (kg)}}{\text{Anhängelast (kg)} + \text{Kfz. Gesamtgewicht (kg)}} \times \frac{9,81}{1000} = D \text{ (kN)}$$

Die Anhängevorrichtung dient zum Ziehen von Anhängern, welche mit Zugkugelnkupplungen ausgerüstet sind und zum Betrieb von Lastenträgern, welche für die Montage auf der Kupplungskugel zugelassen sind. Artfremde Benutzung ist verboten. Der Betrieb muss den Straßenverhältnissen angepasst erfolgen. Beim Betrieb verändern sich die Fahreigenschaften des Fahrzeuges. Die Betriebsanleitung des Fahrzeugherstellers ist zu beachten.

Bei Fahrzeugen mit **Einparkhilfe** können nach Montage der Anhängevorrichtung **Fehlfunktionen** auftreten, da Teile (Kugelstange, Kupplungskugel) im Erfassungsbereich der Sensoren liegen könnten. In diesem Fall sollte der Erfassungsbereich angepasst oder die Einparkhilfe deaktiviert werden. Bei Verwendung von Anhängevorrichtungen mit abnehmbaren bzw. schwenkbaren Kugelstangen ist eine Fehlfunktion nicht zu erwarten, wenn die Kugelstange aus der Betriebsposition genommen wird.

Die vom Fahrzeughersteller serienmäßig genehmigten Befestigungspunkte sind eingehalten.

Nationale Richtlinien über die Anbauabnahmen sind zu beachten.

Diese Montage- und Betriebsanleitung ist den Kfz. - Papieren beizufügen.

Montagehinweise:

Die Anhängevorrichtung ist ein Sicherheitsteil und darf nur **von Fachpersonal montiert** werden.

Jegliche Änderungen bzw. Umbauten an der Anhängevorrichtung sind verboten. Sie führen zum Erlöschen der Betriebserlaubnis.

Isoliermasse bzw. Unterbodenschutz am Kfz. - falls vorhanden - im Bereich der Anlageflächen der Anhängevorrichtung **entfernen**. Blanke Karosseriestellen sowie Bohrungen mit Rostschutzfarbe versiegeln.

Betriebshinweise:

Sämtliche Befestigungsschrauben der Anhängevorrichtung nach ca. 1000 Anhänger-km mit den vorgeschriebenen Anziehdrehmomenten nochmals nachziehen.

Die Kupplungskugel ist sauber zu halten und zu fetten. Werden jedoch Spurstabilisierungseinrichtungen, wie z.B. die Westfalia "SSK" benutzt, muss die Kupplungskugel fettfrei sein. Die Hinweise in den jeweiligen Betriebsanleitungen beachten.

Sobald an einer beliebigen Stelle ein Kupplungskugel-Durchmesser von 49,0 mm oder kleiner erreicht ist, darf die Anhängevorrichtung aus Sicherheitsgründen nicht mehr benutzt werden.

Das Leergewicht des Fahrzeuges erhöht sich nach Montage der Anhängevorrichtung um 12 kg.



Montageanleitung:

- 1.) Endschalldämpfer der Abgasanlage aushängen. Das Hitzeschutzblech, welches sich über dem Endschalldämpfer befindet, demontieren.
Bei Fahrzeugen bis Modell 2006 die hintere Trittstufe (durchgehend) demontieren.
Bei Fahrzeugen ab Modell 2006 das Kennzeichen und den Kennzeichenträger (Kunststoff) demontieren.
- 2.) Das Querrohr **1** unter das Fahrzeug halten (Skizze 1 beachten).
Dabei die Bohrungen "**a**" vorne und die Flächen **X** von unten am hintersten Fahrzeugquerträger zur Anlage bringen. Der Abstand der rechten Bohrung "**a**" muss dabei 315 mm zum rechten Fahrzeuglängsträger betragen.
Die Bohrungen "**a**" auf den Fahrzeugquerträger übertragen/körnen.
Das Querrohr **1** entfernen.
Die übertragenen Bohrungen "**a**" in die vordere Wandung des Fahrzeugquerträgers \varnothing 11 mm bohren und entgraten.
Nun die Bohrungen "**a**" auf die hintere Wandung des Fahrzeugquerträgers (Schräge) übertragen/körnen und \varnothing 28 mm bohren sowie entgraten. Bei Fahrzeugen ab Modell 2006 vorher in den Kennzeichenhalter Bohrungen \varnothing 40 mm bohren und entgraten (Skizze 2 beachten).
- 3.) An das Querrohr **1** den Winkel **2** bei "**b**" mit den Schrauben M10x35, Scheiben 10,5x25x3 und Muttern M10 lose anschrauben.
Die vormontierte Anhängervorrichtung unter das Fahrzeug halten. Dabei die Bohrungen "**a**" zur Deckung bringen.
Die Bohrungen "**c**" an die hintere Wandung des vorletzten Fahrzeugquerträgers und die Fläche **Y** am Fahrzeugboden zur Anlage bringen.
Die Bohrungen "**c**" auf den Fahrzeugquerträger übertragen/körnen.
Die Anhängervorrichtung entfernen.
Die übertragenen Bohrungen "**c**" in die hintere Wandung des Fahrzeugquerträgers \varnothing 11 mm bohren und entgraten.
Nun die Bohrungen "**c**" auf die vordere Wandung des Fahrzeugquerträgers übertragen/körnen und \varnothing 19 mm bohren sowie entgraten.
- 4.) Die vormontierte Anhängervorrichtung an das Fahrzeug montieren.
Hierzu die Distanzrohre **6**, Schrauben M10x105 mit Scheiben 10,5x25x3 von hinten bei "**a**" in den Fahrzeugquerträger schieben und das Querrohr **1** mit Muttern M10 sowie Scheiben 10,5x25x3 lose anschrauben.
Die Distanzrohre **5**, Schrauben M10x90 mit Scheiben 10,5x25x3 von vorne bei "**c**" in den Fahrzeugquerträger schieben und den Winkel **2** mit Muttern M10 sowie Scheiben 10,5x21x2 lose anschrauben.
Den Steckdosenhalter **4** bei "**d**" mit der Schraube M10x35, Scheibe 10,5x25x3 und Mutter M10 anschrauben.
- 5.) Anhängervorrichtung ausrichten und alle Schrauben bzw. Muttern anziehen.

Anzugdrehmoment für M 10 bei "**a**", "**b**", "**c**", "**d**" = 40 Nm
- 6.) Die demontierten Teile an das Fahrzeug montieren.

Änderungen vorbehalten.

Bedienungsanleitung für abnehmbare Kugelstange "kleine Automatik"



Achtung!

Vor jeder Fahrt muss die ordnungsgemäße **Verriegelung** der abnehmbaren Kugelstange auf folgende Merkmale **kontrolliert** werden:



- **Pfeil des Hebels zeigt auf den Grünbereich (G).**
- **Schloss verschlossen und Schlüssel abgezogen.**
- **Kugelstange muss völlig fest im Aufnahmerohr sitzen. Durch Rütteln von Hand prüfen.**

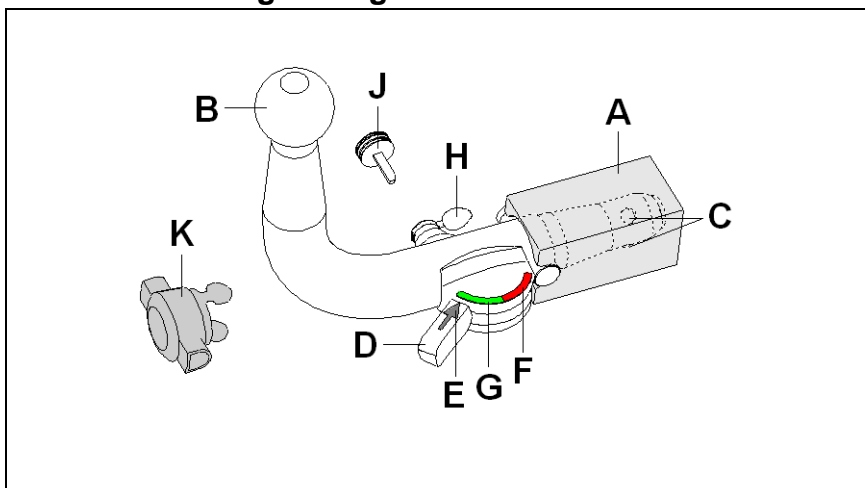
Falls die Prüfung aller **3 Merkmale nicht zufriedenstellend** ausfällt, ist die Montage zu wiederholen. Sofern auch dann nur eines der Merkmale nicht erfüllt wird, darf die Anhängervorrichtung nicht benutzt werden, es besteht **Unfallgefahr**. Setzen Sie sich mit dem Hersteller in Verbindung.

Die **Montage** und **Demontage** der Kugelstange ist mit normaler **Handkraft** problemlos auszuführen. Niemals Hilfsmittel, Werkzeuge usw. verwenden, da hierdurch der Mechanismus beschädigt werden kann.

Nie bei angekuppeltem Anhänger bzw. montiertem Lastträger entriegeln!

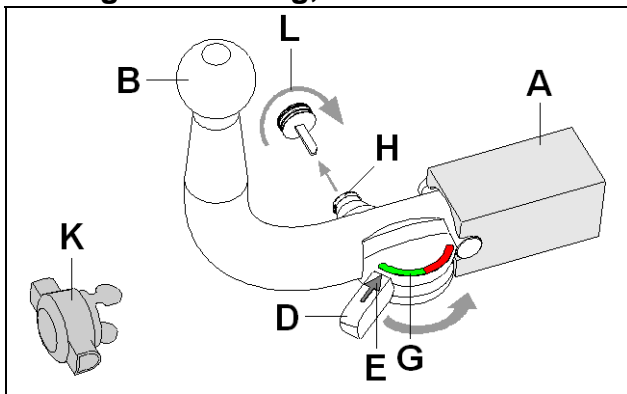
Bei Fahrt ohne Anhänger bzw. Lastträger muss die Kugelstange abgenommen und **immer** der **Verschlussstopfen** in das Aufnahmerohr **eingesetzt** werden. Dies gilt besonders, wenn durch die Kugel die Sichtbarkeit des amtlichen Kennzeichens bzw. der Beleuchtungseinrichtung eingeschränkt wird.

Abnehmbare Kugelstange

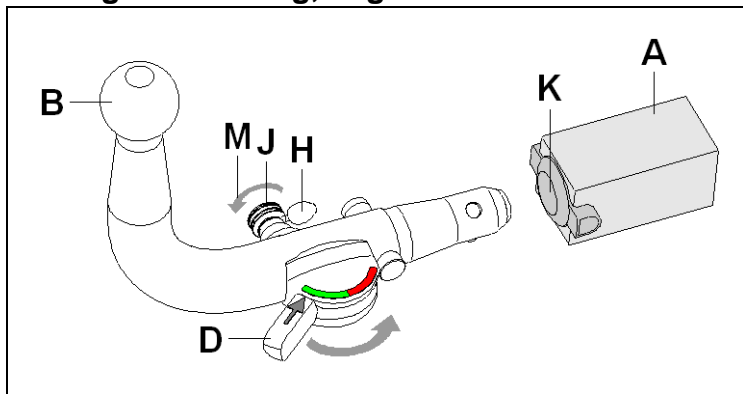


- A Kugelstangenaufnahme
- B Kugelstange
- C Verriegelungskugeln
- D Hebel
- E Pfeil
- F Rotbereich
- G Grünbereich
- H Schlosskappe
- J Schlüssel
- K Stopfen
- L Schloss schließen
- M Schloss öffnen

Verriegelte Stellung, Fahrbetrieb



Entriegelte Stellung, abgenommen



D

Montage der Kugelstange:

- 1.) Den **Stopfen** (K) aus der Kugelstangenaufnahme (A) **herausnehmen**.
- 2.) Den **Hebel** (D) bis zum Anschlag **schwenken** und festhalten. Hierzu muss das Schloss geöffnet sein.
Achtung! Hebel (D) nicht plötzlich loslassen, da sich der Hebel (D) schlagartig in die Ausgangsposition bewegt.
- 3.) Die **Kugelstange** (B) in die Kugelstangenaufnahme (A) bis zum Anschlag **einführen** und **Hebel** (D) von Hand **zurückschwenken**. Dabei wird die Kugelstange (B) in der Kugelstangenaufnahme (A) verriegelt.
- 4.) Den **Schlüssel** (J) in Pfeilrichtung (L) drehen und **abziehen**. Die Schlosskappe (H) auf das Schloss clipsen.

Demontage der Kugelstange:

- 1.) Die Schlosskappe (H) öffnen, den **Schlüssel** (J) in das Schloss stecken und in **Pfeilrichtung** (M) **drehen**.
- 2.) Den **Hebel** (D) bis zum Anschlag **schwenken** und festhalten.
Achtung! Hebel (D) nicht plötzlich loslassen, da sich der Hebel (D) schlagartig in die Ausgangsposition bewegt.
- 3.) Die Kugelstange (B) aus der Kugelstangenaufnahme (A) herausnehmen. Den Hebel (D) von Hand zurückschwenken.
- 4.) Die Kugelstangenaufnahme (A) mit dem Stopfen (K) schließen.

Hinweise!

Reparaturen und Zerlegungen der abnehmbaren Kugelstange dürfen grundsätzlich nur vom Hersteller durchgeführt werden.

Beiliegendes Hinweisschild am Kfz. in der Nähe des Kugelstangenaufnahme oder an der Innenseite des Kofferraumes an gut sichtbarer Stelle anbringen.

Um eine ordnungsgemäße Funktion zu gewährleisten, muss die Kugelstange und das Kugelstangenaufnahme stets sauber sein.

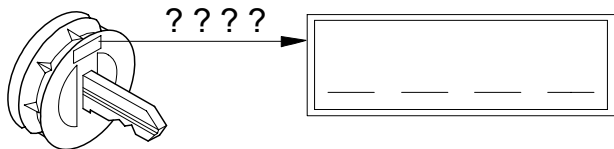
Auf regelmäßige Pflege der Mechanik ist zu achten. Schloss nur mit Graphit behandeln.

Lagerstellen, Gleitflächen und Kugeln mit harzfreiem Fett bzw. Öl regelmäßig fetten bzw. ölen. Das Fetten und Ölen dient auch als zusätzlicher Korrosionsschutz.

Bei Reinigung des Fahrzeuges mit einem Dampfstrahler muss die Kugelstange abgenommen und der Verschlussstopfen eingesetzt werden. Die Kugelstange darf nicht dampfgestrahlt werden.

Wichtig!

Zur abnehmbaren Kugelstange gehören 2 Schlüssel. Schlüssel-Nr. ???? für eventuelle Nachbestellungen notieren und aufbewahren.



Závěsné zařízení (bez elektropříslušenství)



Výrobce: WESTFALIA-AUTOMOTIVE GmbH

Obj. č. Westfalia: 306 319

Číslo povolení podle směrnice 94/20/EG:	e13 00-2376
Třída: A50-X	Typ: 306 319
Technické údaje:	maxim. dopředná síla na oj: 7,3 kN
	max. zatížení koule: 75 kg

Použití:	Výrobce vozu: Fiat
	Model: Strada
	Typové označení: 178E?????, 178?????,178E??????

Všeobecné informace:

Pro **provozování** jsou **směrodatné údaje uváděné výrobcem vozidla** týkající se užitečné hmotnosti přívěsu a zatížení koule s tím, že není dovoleno překročit parametry závěsného zařízení.

$$\text{Formule ke zjištění D-hodnoty: } \frac{\text{zatížení přívěsem (kg)} \times \text{celková váha vozidla (kg)}}{\text{zatížení přívěsem (kg)} + \text{celková váha vozidla (kg)}} \times \frac{9,81}{1000} = D \text{ (kN)}$$

Závěsné zařízení slouží pro připojení přívěsů vybavených tažným zařízením s kulovou hlavou a pro provoz závěsných břemen schválených pro použití v kombinaci s kulovým spojem. Jiné používání je zakázané. Provoz je třeba přizpůsobit dopravním podmínkám na silnici. Za provozu dochází ke změně jízdních vlastností vozidla. Dodržujte pokyny výrobce uvedené v provozním návodu k vozidlu.

U vozidel s **parkovacím zařízením** mohou po montáži závěsného zařízení vzniknout **chybové funkce**, protože by se díly (tyč s koulí, spojovací koule) mohly nacházet v dosahu senzorů. V tomto případě by měl být přizpůsoben dosah nebo by mělo být deaktivováno parkovací zařízení. Při použití závěsných zařízení s odnímatelnými popř. výkyvnými tyčemi s koulí se chybová funkce neočekává, když se tyč s koulí nenachází v provozní pozici.

Nutno dodržovat výrobcem vozidla obecně schválené upevňovací body. Přitom je třeba respektovat národní předpisy týkající se schvalování nástaveb. Tento montážní a provozní návod přiložte k dokumentům od vozidla.

Montážní pokyny:

Závěsné zařízení je bezpečnostní součástí, jejíž **montáž je třeba svěřit odborníkovi**.

Je zakázáno na závěsném zařízení provádět jakékoliv změny a úpravy. Důsledkem by bylo zrušení platnosti provozního povolení.

Je-li vozidlo vybaveno **izolační hmotou resp. ochranou podvozku**, **odstraňte** je v oblasti kontaktních ploch se závěsným zařízením. Odhalená místa karosérie a otvory ošetřete antikoročním nátěrem.

Provoz:

Všechny upevňovací šrouby závěsného zařízení dotáhněte předepsaným utahovacím momentem po ujetí cca 1000 km.

Kulovou spojku udržujte v čistotě a mazejte ji. Při používání zařízení pro stabilizaci jízdní stopy, jako např. Westfalia "SSK" však nesmí být koule mastná. Postupujte v souladu s pokyny příslušného provozního návodu.

Jakmile se průměr koule na kterémkoliv místě zmenší na 49,0 mm a méně, je další používání závěsného zařízení z bezpečnostních důvodů zakázáno.

Hmotnost prázdného vozidla se po provedené montáži závěsného zařízení zvýší o 12 kg.

Změny vyhrazeny.



Montážní návod:

- 1.) Koncový tlumič zařízení pro odvod výfukových plynů vyvěsit.
Demontovat ochranný plech proti žáru, který se nachází nad koncovým tlumičem výfuku.
U vozidel do modelu 2006 demontovat zadní stupátko (kompletně).
U vozidel od modelu 2006 demontovat poznávací značku a držák poznávací značky (plast).
- 2.) Příčnou trubku **1** přidržit pod vozidlem. (respektovat náčrt 1).
Přitom vyrovnat otvory "**a**" vpředu a plochy **X** zespodu podle zadního příčného nosníku vozidla.
Vzdálenost pravého otvoru "**a**" od pravého příčného nosníku vozidla musí činit 315 mm.
Otvory "**a**" přenést / naznačit důlek na pravý příčný nosník.
Odstranit příčnou trubku **1**.
Přenesené otvory "**a**" Ø 11 mm vyvrtat do přední stěny příčného nosníku vozidla a odstranit otřepy.
Nyní přenést / naznačit důlky pro otvory "**a**" na zadní stěně příčného nosníku vozidla (zkosení), vyvrtat otvory Ø 28 mm a odstranit otřepy. U vozidel od modelu 2006 nejprve navrtat do držáku poznávací značky otvory Ø 40 mm a odjehlit (respektovat náčrt 2).
- 3.) Na příčnou trubku **1** volně našroubovat úhel **2** v místě označeném "**b**" pomocí šroubů M10x35, podložek 10,5x25,3x3 a matic M10.
Předběžně montované tažné zařízení přidržit pod vozidlem. Přitom vyrovnat otvory "**a**".
Otvory "**c**" vyrovnat podle zadní stěny předposledního příčného nosníku vozidla a plochu **Y** podle podlahy vozidla.
Otvory "**c**" přenést / naznačit důlek na příčný nosník vozidla.
Odstranit tažné zařízení.
Naznačené otvory "**c**" Ø 11 mm provrtat do zadní stěny příčného nosníku vozidla a odstranit otřepy.
Nyní přenést / naznačit důlky pro otvory "**c**" na přední stěně příčného nosníku vozidla, vyvrtat otvory Ø 19 mm a odstranit otřepy.
- 4.) Předběžně montované tažné zařízení namontovat na vozidlo.
K tomu nasunout distanční trubku **6**, šrouby M10x105 s podložkami 10,5x25x3 zezadu v místě označeném "**a**" do příčného nosníku vozidla a příčnou trubku **1** volně přišroubovat pomocí matic M10 a šroubů 10,5x25x3.
Distanční trubku **5**, šrouby M10x90 s podložkami 10,5x25x3 nasunout zepředu do příčného nosníku vozidla v místě označeném "**c**" a úhel **2** volně přišroubovat maticemi M10 a podložkami 10,5x21x2.
Držák zásuvky **4** u "**d**" přišroubovat pomocí šroubu M10x35, podložky 10,5x25x3 a matice M10.
- 5.) Tažné zařízení vyrovnat a všechny šrouby a matice rovnoměrně pevně dotáhnout.

Utahovací moment pro šrouby M10 v místě označeném "**a**"; "**b**"; "**c**"; "**d**" = 40 Nm
- 6.) Demontované díly namontovat na vozidlo.

Změny vyhrazeny.

Návod k použití odnímatelné tyče s koulí "malá automatika"



Upozornění!

Před každou jízdou je třeba **zkontrolovat** řádné **zajištění** odnímatelné tyče s koulí z hlediska následujících zásad:



- Šipka páky ukazuje na zelenou oblast (G).
- Zámek uzamčen a klíč vytažen.
- Tyč musí pevně držet v úchytné rouře. **Vezměte do ruky a zatřeste.**

Není-li splněna některá ze **3 výše uvedených podmínek**, proveďte montáž znovu.

Pokud zůstane i potom některá z podmínek nesplněna, nesmí se závěsné zařízení použít. Existuje **nebezpečí nehody**. Kontaktujte výrobce.

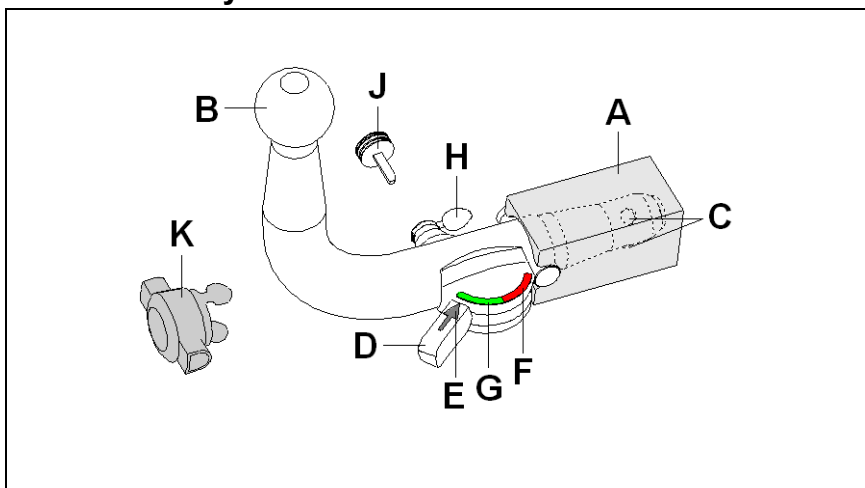
Při montáži a **demontáži** tyče s koulí vystačíte bez problémů s běžnou silou ruky.

Nikdy nepoužívejte pomůcky, nástroje atd., protože by tím mohlo dojít k poškození mechanismu.

Nikdy neodjišťujte při zapojeném přívěsu resp. namontovaném nosiči břemen !

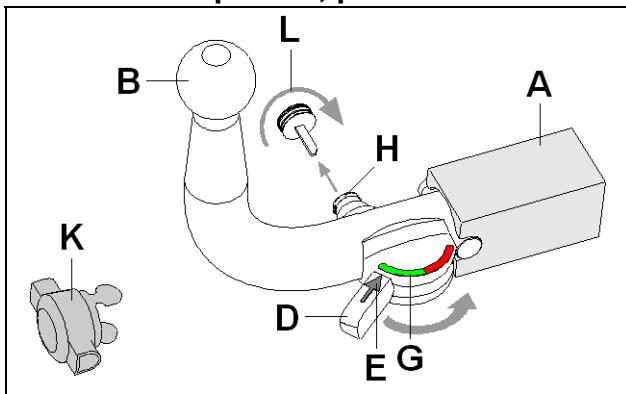
Při jízdě bez přívěsu nebo nosiče břemen je nutno závěsnou tyč odmontovat a do úchytné roury nasadit **vždy záslepku**. To platí zejména tehdy, je-li SPZ nebo osvětlení koulí zakryto.

Odnímatelná tyč s koulí

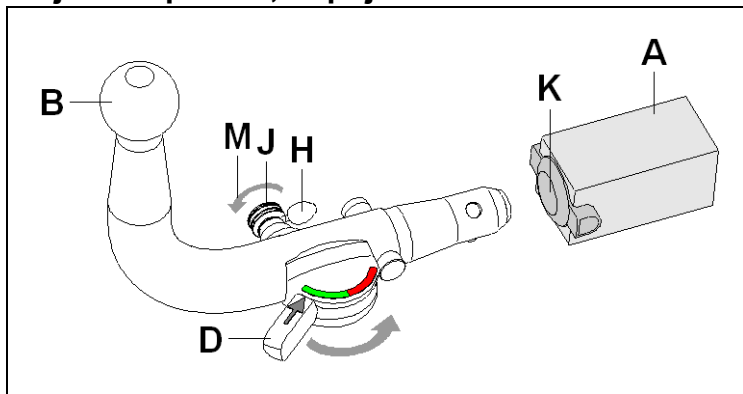


- A Upínací otvor pro tyč s koulí
- B Tyč s koulí
- C Zajišťovací kuličky
- D Páka
- E Šipka
- F Červená oblast
- G Zelená oblast
- H Uzavírací kryt
- J Klíč
- K Zátka
- L Zámek uzavřít
- M Zámek otevřít

Zablokovaná poloha, provoz



Odjištěná poloha, odpojeno



Montáž tyče s koulí:

- 1.) **Zátku (K) vyjměte** z upínacího otvoru pro tyč s koulí (A).
- 2.) **Páku (D) vychylte** až na doraz a držte pevně. Za tímto účelem musí být zámek otevřený.
Pozor! Páku (D) nepouštějte náhle, protože se páka (D) bude pohybovat do výchozí pozice prudce.
- 3.) **Tyč s koulí (B) zaveďte** do upínacího otvoru pro tyč s koulí (A) až na doraz a **páku (D) ručně vychylte zpět**. Přitom se tyč s koulí (B) zablokuje v upínacím otvoru pro tyč s koulí (A).
- 4.) **Klíč (J) otočte** ve směru šipky (L) a **vytáhněte**. Uzavírací kryt (H) upněte na zámek.

Demontáž tyče s koulí:

- 1.) Uzavírací kryt (H) otevřete, **klíč (J) zasuňte** do zámku a **otočte ve směru šipky (M)**.
- 2.) **Páku (D) vychylte** až na doraz a držte pevně.
Pozor! Páku (D) nepouštějte náhle, protože se páka (D) bude pohybovat do výchozí pozice prudce.
- 3.) **Tyč s koulí (B) vyjměte z upínacího otvoru pro tyč s koulí (A)**. **Páku (D) ručně vychylte zpět**.
- 4.) Otvor pro tyč s koulí (A) uzavřete zátkou (K).

Poznámky!

Opravy a rozebírání odnímatelné tyče s koulí smí zásadně provádět jen výrobce.

Přiloženou nálepku upevněte na vozidle v blízkosti upínacího otvoru pro tyč s koulí nebo na vnitřní straně zavazadlového prostoru na dobře viditelném místě.

Pro zajištění správné funkce musí být tyč i upínací otvor pro tyč s koulí stále čisté.

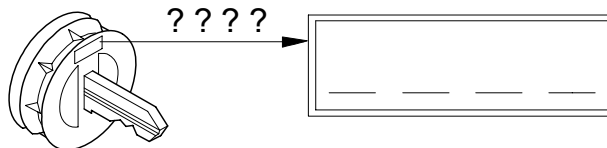
Provádějte pravidelnou údržbu mechaniky. Zámek ošetřujte pouze grafitem.

Pravidelně mazejte místa uložení, kluzné plochy a koule tukem resp. olejem bez obsahu pryskyřic. Mazání slouží současně také jako dodatečná ochrana proti korozi.

Při mytí vozu parou musí být tyč demontována a otvor zakryt zásepkou. Tyč s koulí se nesmí ošetřovat parou.

Důležité!

K závěsné tyči s koulí patří 2 klíče. Poznamenejte si čísla klíčů ???? pro případ dodatečného objednání a uschovejte si je.



Anhængertræk (uden el-sæt)



Fabrikant: WESTFALIA-AUTOMOTIVE GmbH

Westfalia bestillingsnr.: 306 319

Godkendelsesnummer iht. direktiv 94/20/EU:	e13 00-2376
Klasse: A50-X	Type: 306 319
Tekniske specifikationer:	Maksimal D-værdi: 7,3 kN
	Maksimal støttelast: 75 kg

Anvendelsesområde:	Køretøjsfabrikant: Fiat
	Model: Strada
	Typebetegnelse: 178E?????, 178?????, 178E??????

Generelle henvisninger:

Ved **kørselsdrift** er alle **oplysninger fra køretøjsfabrikanten** angående anhængerlast samt støttelast **retningsgivende**. Man må dog ikke overskride værdierne for anhængertrækket.

Formel til beregning af D-værdien:
$$\frac{\text{Anhængerlast (kg)} \times \text{køretøjets totalvægt (kg)} \times \frac{9,81}{1000}}{\text{Anhængerlast (kg)} + \text{køretøjets totalvægt (kg)}} = D \text{ (kN)}$$

Anhængertrækket har til formål at trække anhængere, der er udstyret med kugletræk samt til drift af lastbærere, der er tilladt til montage af anhængertrækket. Andre anvendelser er forbudte. Brugen skal tilpasses til vejforholdene. Ved drift forandres køretøjets køreegenskaber. Man skal være opmærksom på og overholde køretøjsfabrikantens driftsvejledning.

På køretøjer med **parkeringshjælp** kan der forekomme **funktionsfejl** efter montage af anhængertrækket, da enkelte dele (kuglestangen, koblingskuglen) kan ligge inden for det område, der registreres af sensorerne. I dette tilfælde bør området tilpasses eller parkeringshjælpen deaktiveres. Ved brug af anhængertræk med aftagelig eller drejelig kuglestang, kan der ikke regnes med funktionsfejl, hvis kuglestangen tages ud af driftspositionen.

De fastgørelsespunkter, som køretøjsfabrikanten har godkendt som standard, skal overholdes. De nationale direktiver for afmontering af påmonterede dele skal overholdes. Denne montage- og driftsvejledning skal vedlægges køretøjets papirer.

Montagehenvisninger:

Anhængertrækket er en sikkerhedsdel og må udelukkende **monteres af fagfolk**.

Enhver ændring eller ombygning af anhængertrækket er forbudt. De medfører, at driftstilladelsen ikke længere er gyldig.

Isoleringsmasse eller undervognsbeskyttelse på køretøjet, hvis disse er til stede, skal **fjernes** fra området omkring anhængertrækket. Blanke karosseridele samt udboringer skal forsynes med rustbeskyttelsesmaling.

Driftshenvisninger:

Samtlige fastgørelsesskruer på anhængertrækket skal efterspændes efter ca. 1000 km med anhængerens. Dette skal gøres med de forskrevne startdrejningsmomenter.

Koblingskuglen skal holdes ren og smøres. Hvis man dog anvender sporstabiliseringsanordninger, såsom Westfalia "SSK", skal koblingskuglen være uden smørelse. Vær opmærksom på og overhold henvisningerne i den pågældende driftsvejledning.

Når et vilkårligt sted på koblingskuglen har en diameter på 49,0 mm eller mindre, må anhængertrækket af sikkerhedsmæssige årsager ikke længere anvendes.

Køretøjets egenvægt forhøjes med 12 kg, når anhængertrækket monteres.

Ret til ændringer forbeholdes.

Montagevejledning:

- 1.) Tag udstødningens bagerste lydpotte af.
Afmonter varmeskærmen, som befinder sig over lydpotten.
På køretøjer indtil model 2006 skal det bageste trin (gennemgående) afmonteres.
På køretøjer fra model 2006 skal nummerpladen og nummerpladeholderen (plast) afmonteres.
- 2.) Hold tværrøret **1** ind under køretøjet (se skitse 1).
Bring derved boringerne "a" foran og fladerne **X** nedefra på den bagerste tværvange til anlægget. Afstanden mellem boring "a" og den højre længdevange skal være 315 mm.
Overfør/kørn boringerne "a" til tværvangen.
Fjern tværrør **1**.
De overførte boringer "a" bores ind i tværvangens forreste væg (ø 11 mm) og pudses af.
Derefter overføres/kørnes såvel som bores (ø 28 mm) og afpudses boringerne "a" på tværvangens bagerste væg (skrå). På køretøjer fra model 2006 skal der først bores huller ø 40 mm i nummerpladeholderen og hullerne skal afpudses (se skitse 2).
- 3.) Skru vinklen **2** løst på tværrøret **1** ved "b" med skruerne M10x35, skiverne 10,5x25x3 og møtrikkerne M10.
Hold det formonterede anhængertræk ind under køretøjet. Derved skal boringerne "a" dækkes.
Anbring boringerne "c" på den næstsidste tværvanges væg og fladerne **Y** på køretøjets gulv.
Overfør/kørn boringerne "c" til tværvangen.
Fjern anhængertrækket.
De overførte boringer "c" bores ind i tværvangens bagerste væg (ø 11 mm) og pudses af.
Derefter overføres/kørnes såvel som bores (ø 19 mm) og afpudses boringerne "c" på tværvangens forreste væg.
- 4.) Monter det formonterede anhængertræk på køretøjet.
Skrue mellemstykkerne **6**, skruer M10x105 med skiverne 10,5x25x3 skubbes ind i tværvangen bagfra ved "a" og tværrøret **1** med møtrikker M10 såvel som skiverne 10,5x25x3, løst fast.
Mellemstykkerne **5**, skruerne M10x90 med skiverne 10,5x25x3 skubbes ind i tværvangen forfra ved "c" og vinklen **2** med møtrikkerne M10 såvel som skiverne 10,5x21x2 skrues løst fast.
Skrue stikdåseholderen **4** på ved "d" med skruen M10x35, skiven 10,5x25x3 og møtrikken M10.
- 5.) Juster anhængertrækket og skru alle skruer og møtrikker ligeligt fast.

Tilspændingsværdi for M 10 ved "a", "b", "c", "d" = 40 Nm
- 6.) Montér nu de afmonterede dele på køretøjet.

Ret til ændringer forbeholdes.

Betjeningsvejledning til aftagelig kuglestang "lille automatik"



Bemærk!

Før hver kørsel skal det **kontrolleres**, at den aftagelige kuglestang er **låst** forsvarligt, så nedenstående opfyldes:



- Pilen på håndtaget peger på det grønne felt (G)
- Låsen er aflåst og nøglen er trukket ud.
- Kuglestangen skal sidde helt fast i monteringsrøret. Kontrollér det ved at rykke i den med hånden.

I tilfælde af at kontrollen af alle **3 punkter ikke er tilfredsstillende**, skal man gentage montagen. Hvis derefter også blot et af punkterne ikke er opfyldt, må man ikke anvende anhængeranordningen. Der er fare for **ulykker**. Kontakt fabrikanten.

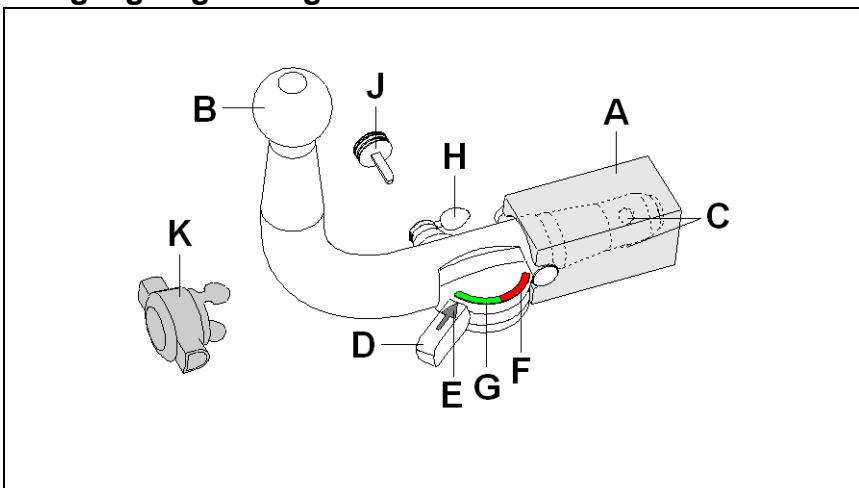
Montagen og afmonteringen af kuglestangen kan uden problemer gennemføres **manuelt**.

Brug aldrig hjælperedskaber, værktøj osv., da man derved kan komme til at beskadige mekanismen.

Lås aldrig op, når der er tilkoblet en anhænger eller monteret en lastbærer!

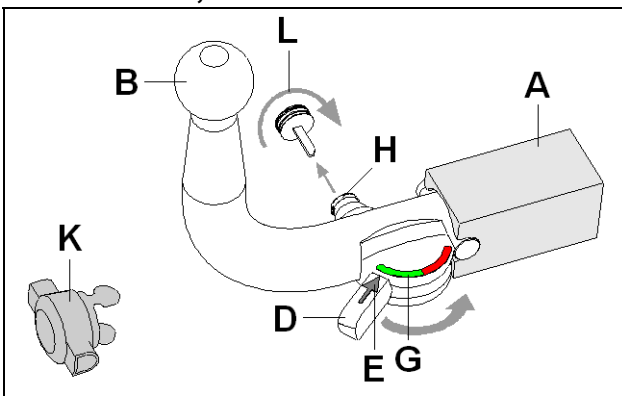
Ved kørsel uden anhænger eller lastbærer skal kuglestangen tages af og **lukkeproppen** skal **altid sættes ind** i monteringsrøret. Dette gælder især, hvis kuglen spærrer for udsynet til køretøjets nummerplade eller lygter.

Aftagelig kuglestang

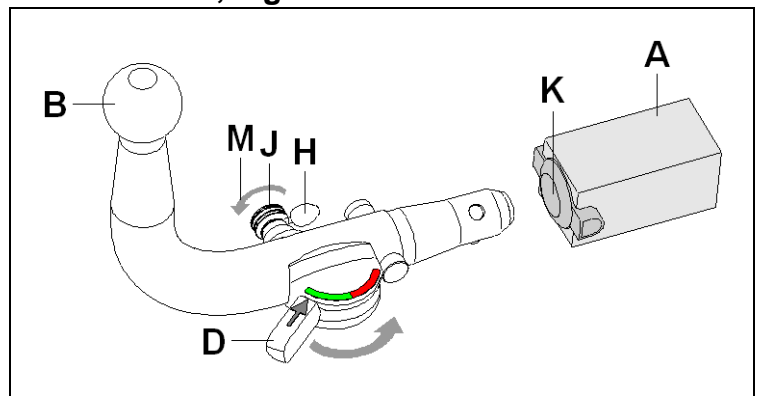


- A Kuglestangsholder
- B Kuglestang
- C Låsekugler
- D Håndtag
- E Pil
- F Rødt felt
- G Grønt felt
- H Låsedæksel
- J Nøgle
- K Prop
- L Låsen låses
- M Låsen låses op

Låst tilstand, kørselsdrift



Åben tilstand, taget af



Montering af kuglestangen:

- 1.) **Tag proppen (K) ud af** kuglestangsholderen (A).
- 2.) Drej **håndtaget (D)** til anslaget og hold det fast. For at kunne gøre dette skal låsen være åben.
Bemærk! Slip ikke håndtaget (D) med en pludselig bevægelse, da håndtaget (D) springer tilbage til udgangspositionen med et ryk.
- 3.) **Stik kuglestangen (B) ind** i kuglestangsholderen (A) indtil anslaget og **drej håndtaget (D) tilbage** med håndkraft. Derved låses kuglestangen (B) fast i kuglestangsholderen (A).
- 4.) Drej **nøglen (J)** i pilens retning (L) og **træk den ud**. Klem låsedækslet (H) fast på låsen.

Afmontering af kuglestangen:

- 1.) Åbn låsedækslet (H), stik **nøglen (J)** ind i låsen og drej i **pilens retning (M)**.
- 2.) Drej **håndtaget (D)** til anslaget og hold det fast.
Bemærk! Slip ikke håndtaget (D) med en pludselig bevægelse, da håndtaget (D) springer tilbage til udgangspositionen med et ryk.
- 3.) **Tag kuglestangen (B) ud af** kuglestangsholderen (A). **Drej håndtaget (D) tilbage** med håndkraft.
- 4.) Luk kuglestangsholderen (A) med proppen (K).

Bemærk!

Den aftagelige kuglestang må kun repareres og skilles ad af fabrikanten.

Det vedlagte henvisningsskilt skal placeres på køretøjet i nærheden af kuglestangsholderen eller indvendigt i bagagerummet og skal være synligt.

For at garantere en ordentlig funktion skal kuglestangen og kuglestangsholderen være rene.

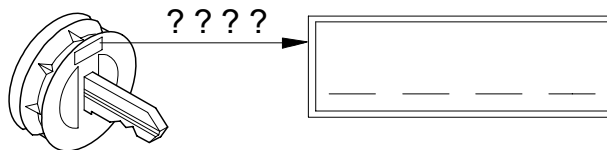
Man skal være opmærksom på, at man regelmæssigt plejer anordningen. Låsen må udelukkende behandles med grafit.

Lejesteder, glideflader samt kugler skal regelmæssigt smøres ind med harpiksfri smørelse eller olie. Smøring med fedstof og olier udgør også en ekstra korrosionsbeskyttelse.

Ved rengøring af køretøjet med en dampstråler skal kuglestangen tages af og lukkeproppen skal sættes i. Kuglestangen må ikke bestråles med damp.

Vigtigt!

Der hører 2 nøgler til den aftagelige kuglestang. Skriv nøglenr. ??? op for evt. senere efterbestillinger og gem det.



Enganche (sin juego eléctrico)



Fabricante: WESTFALIA-AUTOMOTIVE GmbH

Núm. de pedido Westfalia: 306 319

Número de autorización según la norma 94/20/CE: **e13 00-2376**

Clase: **A50-X** Tipo: **306 319**

Datos técnicos: Valor D máximo: **7,3 kN**

Carga de apoyo máxima: **75 kg**

Campo de aplicación:

Fabricante de vehículo: **Fiat**

Modelo: **Strada**

Designación de modelo: **178E?????, 178?????, 178E?????**

Indicaciones generales:

Son **determinantes** los **datos del fabricante del vehículo** referente a la carga de remolque y carga de apoyo **para la utilización del vehículo**, no debiendo ser sobrepasados los valores del enganche.

Fórmula para determinar el valor D:
$$\frac{\text{Carga de remolque (kg)} \times \text{Peso total del vehículo (kg)}}{\text{Carga de remolque (kg)} + \text{Peso total del vehículo (kg)}} \times \frac{9,81}{1000} = D \text{ (kN)}$$

El enganche sirve para arrastrar remolques equipados con un acoplamiento esférico de tracción y para remolcar soportes de carga autorizados para el montaje en una bola de enganche. Se prohíbe la utilización destinada a otros usos. La utilización debe efectuarse de acuerdo a las condiciones de tráfico. Durante la utilización se modifican las cualidades de marcha del vehículo. Deben observarse las instrucciones de servicio del fabricante del vehículo.

En los vehículos que incorporan **sistema de ayuda al aparcamiento**, tras el montaje del dispositivo de enganche se pueden presentar **fallos en el funcionamiento**, pues algunas piezas (la barra de rótula, la bola de acoplamiento) pueden estar ubicadas en la zona de detección de los sensores. En este caso debería adaptarse la zona de detección o desactivar el sistema de ayuda al aparcamiento. Caso de utilizar dispositivos de enganche con barra de rótula desmontable o abatible, es posible que no se produzcan fallos en el funcionamiento si se quita la barra de rótula de la posición de servicio.

Se han tomado en consideración los puntos de fijación de serie del vehículo indicados por el fabricante del vehículo.

Deben observarse las disposiciones nacionales referentes a controles de enganche.

Estas instrucciones de montaje y de servicio deben adjuntarse a la documentación del vehículo.

Indicaciones de montaje:

El enganche es una pieza de seguridad y **debe ser montado únicamente por personal especializado**.

No está autorizado efectuar cambios o modificaciones en el enganche. Ello conllevaría la consiguiente anulación del permiso de circulación.

Elimine la masilla aislante o protección de bajos del vehículo –si se tiene– en la zona de las superficies de apoyo del enganche. Aplique pintura protectora anticorrosión en las superficies de chapa desnudas así como en los taladros.

Indicaciones de servicio:

Vuelva a apretar todos los tornillos de fijación del enganche según los pares de apriete prescritos después de haber circulado aprox. 1000 km con el remolque.

Mantenga limpio y engrasado el enganche. En caso de utilizar dispositivos de estabilización direccional, como por ejemplo el "SSK" Westfalia, el enganche deberá estar libre de grasa. Obsérvense las indicaciones en las correspondientes instrucciones de servicio.

Si en cualquier zona se advierte que el diámetro del enganche alcanza los 49,0 mm o una medida inferior, debe dejar de utilizarse el enganche por motivos de seguridad.

El peso en vacío del vehículo se incrementa en 12 kg una vez efectuado el montaje del enganche.

Reservado el derecho a introducir modificaciones.



Indicaciones de montaje:

- 1.) Desenganchar el silenciador final del grupo de escape.
Desmontar la chapa protectora de calor que se encuentra por encima del silenciador final.
En los vehículos hasta el modelo 2006, desmonte el escalón trasero (continuo).
En los vehículos a partir del modelo 2006, desmonte la matrícula y el soporte de matrícula (de material sintético).
- 2.) Sostener el tubo transversal **1** bajo el vehículo (fíjese en el dibujo 1).
Adosar los orificios taladrados „a“ (delante) y las caras planas **X** (por debajo) en el bastidor transversal posterior del vehículo al grupo. La distancia de separación del orificio derecho „a“ respecto al larguero bastidor derecho del vehículo debe ser de 315 mm.
Transponer/granetear los orificios „a“ al bastidor transversal del vehículo.
Retirar el tubo transversal **1**.
Taladrar los orificios „a“ transpuestos a la cara delantera del bastidor transversal del vehículo con un \varnothing 11 mm y rebarbar.
Transponer/granetear ahora los orificios „a“ a la cara trasera del bastidor transversal del vehículo (chaflán) y taladrar con \varnothing 28 mm, desbarbando a continuación. En los vehículos a partir del modelo 2006, abra y desbarbe previamente taladros de \varnothing 40 mm (fíjese en el dibujo 2) en el soporte de matrícula.
- 3.) Atornillar (sin apretar) al tubo transversal **1** el ángulo **2** en „b“ con los tornillos M10x35, arandelas 10,5x25x3 y tuercas M10.
Sostener el dispositivo de remolque premontado bajo el vehículo. Hacer concordar los orificios „a“.
Adosar los orificios „c“ a la cara trasera del penúltimo bastidor transversal del vehículo y la cara plana **Y** al suelo del vehículo.
Transponer/granetear los orificios „c“ al bastidor transversal del vehículo.
Retirar el dispositivo del remolque.
Taladrar los orificios „c“ transpuestos al bastidor transversal del vehículo con un \varnothing 11 mm y desbarbar.
Transponer/granetear ahora los orificios „c“ a la cara delantera del bastidor transversal del vehículo y taladrar con \varnothing 19 mm, desbarbando a continuación.
- 4.) Montar el dispositivo de remolque premontado en el vehículo.
Aplicar para ello los tubos distanciadores **6**, tornillos M10x105 con arandelas 10,5x25x3 (por detrás) en „a“ al bastidor transversal del vehículo y atornillar (sin apretar) el tubo transversal **1** con tuercas M10 y arandelas 10,5x25x3.
Aplicar los tubos distanciadores **5**, tornillos M10x90 con arandelas 10,5x25x3 (por delante) en „c“ al bastidor transversal del vehículo, atornillando luego (sin apretar) el ángulo **2** con tuercas M10 y arandelas 10,5x21x2.
Atornille la base de tomacorriente **4** en „d“ con el tornillo M10x35, la arandela 10,5x25x3 y la tuerca M10.
- 5.) Alinear el acoplamiento con retención y apretar ahora de manera firme y pareja todos los tornillos y tuercas.

Momento de apriete para M 10 en „a“ y „b“ y „c“ y „d“ = 40 Nm
- 6.) Monte las piezas desmontadas en el vehículo.

Reservado el derecho a introducir modificaciones.

Instrucciones para el manejo de la barra de rótula desmontable

"Pequeño sistema automático"



¡Atención!

Antes de emprender viaje, es obligatorio **verificar** los siguientes puntos para asegurarse de que la barra de rótula desmontable está **enclavada** correctamente:



- La flecha de la palanca está en dirección de la zona verde (G).
- La cerradura está cerrada y la llave retirada.
- La barra de rótula está completamente fija en el tubo de alojamiento. Verifique sacudiéndola con la mano.

Si la comprobación de estos **tres puntos no resulta satisfactoria**, habrá que repetir el montaje.

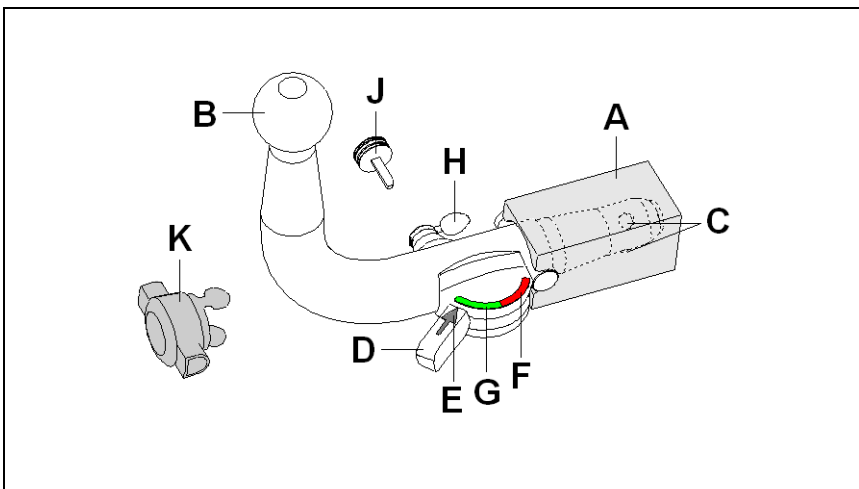
Si no se cumple alguno de estos puntos, no se admite utilizar el enganche. Corre peligro de **accidente**. Póngase en contacto con el fabricante.

El **montaje** y **desmontaje** de la barra se puede efectuar sin problema con la simple **fuerza de las manos**. No use nunca medios auxiliares, herramientas, etc., pues podrían dañar el mecanismo.

No desbloquee cuando el enganche o dispositivo portador de carga esté montado.

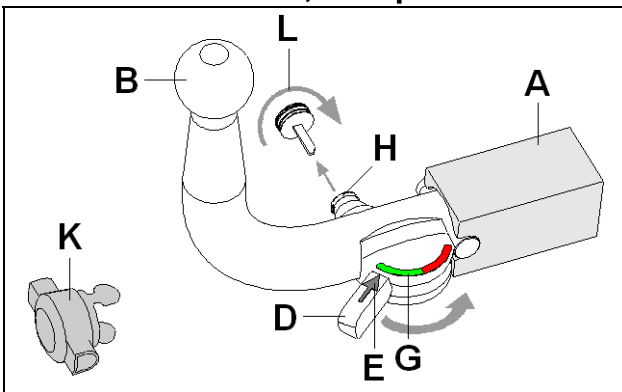
Si se viaja sin enganche o dispositivo portador de carga se tiene que desmontar la barra de rótula y **colocar siempre el tapón** en el tubo de alojamiento. Esto se aplica sobre todo si se limita la visibilidad de la matrícula del vehículo o se disminuye el alcance de la instalación de iluminación.

Barra de rótula desmontable

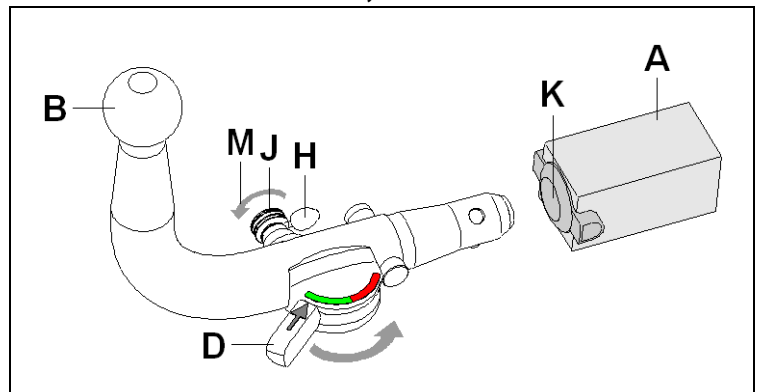


- A Alojamiento de la barra de rótula
- B Barra de rótula
- C Bolas de enclavamiento
- D Palanca
- E Flecha
- F Zona roja
- G Zona verde
- H Tapa de cerradura
- J Llave
- K Tapón
- L Cerrar la cerradura
- M Abrir la cerradura

Posición enclavada, lista para circular



Posición desenclavada, desmontada



E

Montar la barra de rótula:

- 1.) Saque el tapón (K) del alojamiento de la barra de rótula (A).
- 2.) Abata la palanca (D) hasta el tope y sujétela. Para ello, la cerradura tiene que estar abierta.
¡Atención! No suelte la palanca (D) repentinamente, pues de hacerlo la palanca (D) se pondría en la posición inicial de manera brusca.
- 3.) Introduzca la barra de rótula (B) en el alojamiento de la barra de rótula (A) hasta el tope y vuelva a abatir la palanca (D) a su posición original con la mano. Al hacerlo, la barra de rótula (B) se queda bloqueada en el alojamiento de la barra de rótula (A).
- 4.) Gire la llave (J) en dirección de la flecha (L) y **sáquela**. Sujete la tapa de cerradura (H) en esta última.

Desmontar la barra de rótula:

- 1.) Abra la tapa de cerradura (H), meta la llave (J) en la cerradura y **gire en dirección de la flecha (M)**.
- 2.) Abata la palanca (D) hasta el tope y sujétela.
¡Atención! No suelte la palanca (D) repentinamente, pues de hacerlo la palanca (D) se pondría en la posición inicial de manera brusca.
- 3.) Saque la barra de rótula (B) del alojamiento de la barra de rótula (A). Abata con la mano la palanca (D) a la posición inicial.
- 4.) Cierre el alojamiento de la barra de rótula (A) con el tapón (K).

¡Indicaciones!

Las reparaciones y el desarme de la barra de rótula desmontable deben ser realizadas únicamente por el fabricante.

Coloque el rótulo de advertencia adjuntado en el vehículo, en un punto visible, al lado del alojamiento de la barra de rótula o en el lado interior del maletero.

Para garantizar un funcionamiento correcto la barra de rótula y el alojamiento de la barra de rótula deben estar siempre limpios.

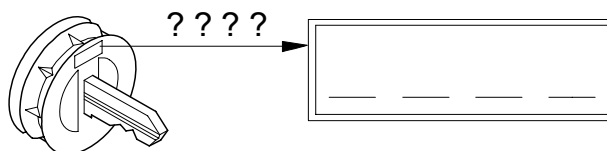
Efectúese un cuidado regular de la parte mecánica del dispositivo. Trate la cerradura únicamente con grafito.

Lubrique regularmente con grasa o aceite sin resina los puntos de alojamiento, las superficies de deslizamiento y las bolas. Con la lubricación, protege también las piezas contra la corrosión.

Al limpiar el vehículo con chorro de vapor deberá retirarse la barra de rótula y colocarse el tapón. No debe someterse al chorro de vapor la barra de rótula desmontable.

¡Importante!

La barra de rótula desmontable lleva 2 llaves. Apunte el número de la llave ???? y guárdelo por si fuera necesario encargarla de nuevo.



Attelage (sans kit électrique)



Marque : WESTFALIA-AUTOMOTIVE GmbH

Référence Westfalia : 306 319

Numéro d'autorisation selon directive 94/20/CE :	e13 00-2376
Classe : A50-X	Type : 306 319
Caractéristiques techniques :	Valeur D maxi : 7,3 kN
	Charge sur timon maxi : 75 kg

Domaine d'application :	Constructeur automobile : Fiat
	Modèle : Strada
	Désignation du type : 178E?????, 178?????, 178E?????

Généralités :

Pour l'utilisation sur route, il convient de prendre en compte les indications du constructeur relatives à la charge remorquée et à la charge sur timon, les valeurs autorisées pour l'attelage ne devant pas être dépassées.

Formule pour la détermination de la valeur D :
$$\frac{\text{charge remorquée (kg)} \times \text{Poids total autorisé en charge (kg)}}{\text{charge remorquée (kg)} + \text{Poids total autorisé en charge (kg)}} \times \frac{9,81}{1000} = D \text{ (kN)}$$

L'attelage sert à la traction de remorques équipées d'un accouplement à boule, et à l'utilisation de porte-charges dont le montage est homologué sur la boule d'attelage. Toute utilisation non conforme à cette définition est interdite. L'utilisation doit être adaptée aux conditions de la circulation. Les propriétés routières du véhicule sont modifiées par l'utilisation de l'attelage. Les instructions d'utilisation du constructeur doivent être respectées.

Après montage du dispositif d'attelage, un **fonctionnement défectueux** peut se produire sur les véhicules équipés d'une **aide au stationnement** car des éléments (barre d'attelage à boule, boule d'attelage) peuvent se trouver dans la zone de détection des capteurs. Si c'est le cas, la zone de détection doit être adaptée ou l'aide au stationnement désactivée. En cas d'utilisation de dispositifs d'attelage à boule amovible ou orientable, un fonctionnement défectueux est exclu lorsque la barre d'attelage à boule est mise hors position de fonctionnement.

Les points de fixation homologués en série par le constructeur sont respectés.

Les dispositions nationales relatives aux contrôles de réception doivent être respectées.

Cette notice de montage et d'utilisation doit être jointe aux documents du véhicule.

Indications pour le montage :

L'attelage est un élément de sécurité et doit être **monté exclusivement par un personnel qualifié**.

Toute modification ou transformation effectuée sur l'attelage est interdite et entraîne l'annulation de l'autorisation d'exploitation.

Éliminer toute masse isolante ou produit de protection du soubassement sur le véhicule - si existant - dans la zone des surfaces d'appui de l'attelage. Enduire les surfaces nues de la carrosserie ainsi que les orifices d'une peinture anticorrosion.

Indications pour l'utilisation :

Resserrer l'ensemble des vis de fixation de l'attelage au couple de serrage prescrit au bout d'environ 1000 km avec l'attelage.

Nettoyer et graisser régulièrement la boule d'attelage. Toutefois, si des équipements de stabilisation tels que Westfalia "SSK" sont utilisés, la boule d'attelage doit être exempte de graisse. Respecter les indications données dans les différentes notices d'utilisation.

Dès que le diamètre de la boule d'attelage atteint en un endroit quelconque 49,0 mm ou moins, l'attelage ne doit plus être utilisé pour des raisons de sécurité.

Le poids à vide du véhicule augmente de 12 kg après le montage de l'attelage.

Sous réserve de modifications.



Instructions de montage :

- 1.) Enlever le silencieux du pot d'échappement.
Démonter la tôle de protection thermique située sur le silencieux.
Démonter, sur les véhicules jusqu'au modèle 2006, le marchepied arrière (de bout en bout).
Démonter, sur les véhicules à partir du modèle 2006, la plaque d'immatriculation avec son support (en plastique).
- 2.) Dans le même temps, placer par en dessous sur la traverse arrière du véhicule les alésages «a» à l'avant et la surface X. L'écart entre l'alésage droit «a» et le longeron droit du véhicule doit être de 315 mm.
Reporter/pointer les alésages «a» sur la traverse du véhicule.
Retirer le tube transversal 1.
Percer les alésages reportés «a» dans la paroi avant de la traverse du véhicule avec un diamètre de 11 mm, puis éliminer les bavures.
Maintenant, reporter/pointer les alésages «a» sur la paroi arrière de la traverse du véhicule (diagonale) puis les percer avec un diamètre de 28 mm et éliminer les bavures. Auparavant, effectuer, sur les véhicules à partir du modèle 2006, des perçages avec un diamètre de 40 mm dans le support de la plaque d'immatriculation et ébarber (tenir compte du schéma 2).
- 3.) Visser sans serrer le tube transversal 1 à l'équerre 2, au niveau de «b» avec les boulons M10x35, disques 10,5x25x3 et écrous M10.
Maintenir l'attelage pré-assemblé sous le véhicule. Faire concorder avec les alésages «a».
Placer les alésages «c» à la partie arrière de l'avant-dernière traverse du véhicule et la surface Y au socle du véhicule.
Reporter/pointer les alésages «c» sur la traverse du véhicule.
Retirer l'attelage.
Percer les alésages reportés «c» dans la paroi arrière de la traverse du véhicule avec un diamètre de 11 mm puis éliminer les bavures.
Maintenant, reporter/pointer les alésages «c» sur la paroi avant de la traverse du véhicule, puis percer avec un diamètre de 19 mm et éliminer les bavures.
- 4.) Monter l'attelage pré-assemblé au véhicule.
A cet effet, pousser le tube d'écartement 6, les boulons M10x105 avec disques 10,5x25x3 dans la traverse du véhicule, par l'arrière au niveau de «a», puis visser sans serrer le tube transversal 1 avec des écrous M10 ainsi que des disques 10,5x25x3.
Introduire par l'avant le tube d'écartement 5, des boulons M10x90 avec disques 10,5x25x3 dans la traverse du véhicule au niveau de «c» puis visser sans serrer l'équerre 2 avec des écrous M10 et des disques 10,5x21x2.
Visser le support de la prise 4 au niveau de «d» avec la vis M10x35, la rondelle 10,5x25x3 et l'écrou M10.
- 5.) Installer l'attelage puis bien serrer tous les boulons et écrous de façon uniforme.

Couple de démarrage pour M 10 à «a», «b», «c», «d» = 40 Nm
- 6.) Remonter les éléments sur le véhicule.

Sous réserve de modifications.

Notice d'utilisation de la rotule amovible "petit dispositif automatique"



Attention !

Avant toute utilisation de l'attelage, **contrôler** que la rotule amovible a été **verrouillée** correctement en vérifiant les points suivants :



- La flèche du levier est orientée vers le repère vert (G).
- La serrure est fermée et la clé retirée.
- La rotule ne doit absolument plus bouger dans le tube de logement. Vérifier en secouant avec la main.

Recommencer le montage si la vérification de ces **3 points ne donne pas satisfaction**.

Le dispositif d'attelage ne doit pas être utilisé même si seulement un seul des quatre points n'est pas comme il convient. Sinon, **risque d'accident**. Contactez alors le fabricant.

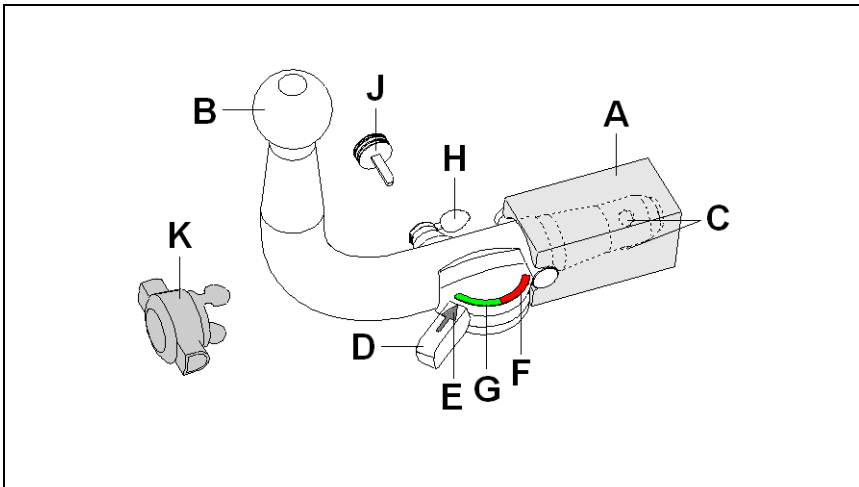
La rotule peut être **montée et démontée manuellement** sans le moindre problème.

Ne jamais utiliser de quelconques instruments, outils, etc., pouvant endommager le mécanisme.

Ne jamais procéder au déverrouillage lorsque l'attelage est accouplé ou lorsque le porte-charge est monté!

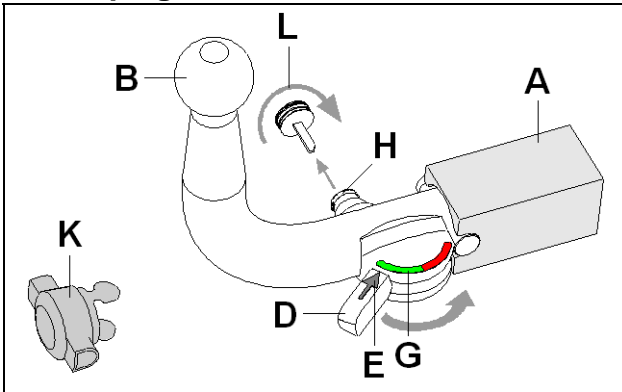
Lors de trajets effectués sans attelage ou porte-charge, déposer la rotule et **toujours insérer l'obturateur** dans le tube de logement. Cette mesure s'applique tout particulièrement dans le cas où la boule risquerait d'entraver la bonne visibilité de la plaque minéralogique ou du dispositif d'éclairage.

Rotule amovible

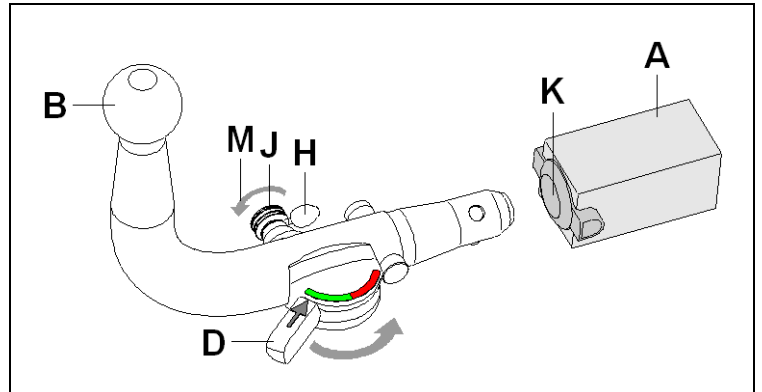


- A Tube de logement
- B Rotule
- C Billes de verrouillage
- D Levier
- E Flèche
- F Repère rouge
- G Repère vert
- H Capuchon de serrure
- J Clé
- K Obturateur
- L Ouverture de la serrure
- M Fermeture de la serrure

Position verrouillée, condition de remorquage



Position déverrouillée, accouplement non monté



F

Montage de la rotule :

- 1.) **Extraire l'obturateur (K)** du tube de logement (A)
- 2.) **Faire pivoter le levier (D)** jusqu'en butée et le maintenir dans cette position. Pour effectuer cette opération, ouvrir auparavant la serrure.
Attention ! Ne pas relâcher soudainement le levier (D), vu que le levier (D) revient brusquement à sa position initiale.
- 3.) **Engager la rotule (B)** dans le tube de logement (A) jusqu'en butée et **faire pivoter** à la main le **levier (D)** dans l'autre sens. Cette opération permet de verrouiller la rotule (B) dans le tube de logement (A).
- 4.) Tourner la **clé (J)** dans le sens de la flèche (L) et la **retirer**. Fixer le capuchon (H) sur la serrure.

Démontage de la rotule :

- 1.) Ouvrir le capuchon de serrure (H) , introduire la **clé (J)** dans la serrure et la **tourner** dans le **sens de la flèche (M)**.
- 2.) **Faire pivoter le levier (D)** jusqu'en butée et le maintenir dans cette position.
Attention ! Ne pas relâcher soudainement le levier (D), vu que le levier (D) revient brusquement à sa position initiale.
- 3.) **Extraire la rotule (B)** du **tube de logement (A)**. **Faire pivoter** à la main le **levier (D)** dans l'autre sens.
- 4.) Fermer le tube de logement (A) avec l'obturateur (K).

Remarques !

Seul le constructeur est autorisé à effectuer des réparations et à désassembler la rotule amovible.

Apposer à proximité du tube de logement ou à l'intérieur du coffre, en un endroit bien visible, la plaquette jointe.

Un fonctionnement correct n'est possible que si la rotule et le tube de logement sont toujours propres.

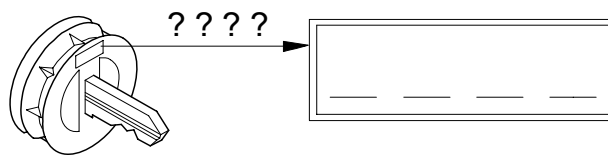
Toujours bien entretenir le mécanisme. Ne mettre que du graphite sur la serrure.

Mettre régulièrement de la graisse sans résine ou de l'huile sur les paliers, les surfaces de glissement et les billes. Le graissage et le huilage assurent également une protection anticorrosion supplémentaire.

Déposer la rotule et insérer l'obturateur avant de nettoyer le véhicule avec un jet à haute pression. De l'eau à haute pression ne doit pas arriver sur la rotule.

Important !

2 clés sont jointes à la rotule amovible. Notez et conservez le n° de clé ???? pour d'éventuelles commandes ultérieures.



Perävaunun vetolaite (Ilman sähköosia)



Valmistaja: WESTFALIA-AUTOMOTIVE GmbH

Westfalia tilaus-nro.: 306 319

Direktiivin 94/20/EG mukainen hyväksymisnumero: **e13 00-2376**
Luokka: **A50-X** Tyypin: **306 319**
Tekniset tiedot: Maksimi D-arvo: **7,3 kN**
Maksimi kantokuormitus: **75 kg**

Käyttökohteet: Ajoneuvonvalmistaja: **Fiat**
Malli: **Strada**
Tyypimerkintä: **178E?????, 178?????, 178E?????**

Yleiset ohjeet:

Ajokäytössä ajoneuvon valmistajan tiedot koskien vetokuormaa ja kantokuormaa ovat **määräviä**, joskaan vetolaitteen arvoja ei myöskään saa ylittää.

Kaava D-arvon laskentaa varten:
$$\frac{\text{Vetokuorma (kg)} \times \text{ajoneuvon kok.paino (kg)}}{\text{Vetokuorma (kg)} + \text{ajoneuvon kok.paino (kg)}} \times \frac{9,81}{1000} = D \text{ (kN)}$$

Vetolaite on tarkoitettu sellaisten perävaunujen vetämisestä varten, jotka on varustettu vetonuppikytkennällä, ja sellaisia taakkatelineitä varten, jotka on hyväksytty asennettaviksi vetonuppiin. Muunlainen käyttö on kielletty. Käytössä tieolosuhteet on huomioitava. Vetokäytössä ajoneuvon ajo-ominaisuudet muuttuvat. Ajoneuvon valmistajan käyttöohjeita tulee noudattaa.

Ajoneuvoissa, joissa on **pysäköimisaputoiminto** saattaa perävaununvetolaitteen asentamisen jälkeen ilmetä **virhetoimintoja**, koska joitakin osia (kuulatanko, vetonuppi) saattaa olla sensorien koontialueella. Tässä tapauksessa koontialuetta tulisi muuttaa tai pysäköimisaputoiminto tulisi estää. Käytettäessä vetonuppeja, joilla on irrotettavat ja/tai käännettävät kuulatangot ei virhetoiminto ole odotettavissa otettaessa kuulatanko käyttöasennosta.

Ajoneuvonvalmistajan hyväksymät sarjan mukaisia kiinnityskohtia on noudatettava. Kansallisia asennusten teknistä hyväksymistä koskevia määräyksiä on noudatettava. Nämä asennus- ja käyttöohjeet tulee liittää ajoneuvon dokumentteihin.

Asennusohjeita:

Vetolaite on turvallisuuteen vaikuttava osa ja sen saavat **asentaa vain ammattihenkilöt**.

Vetokoukun kaikki muutokset ja muunnokset ovat kiellettyjä. Ne johtavat käyttöluvan peruuntumiseen.

Poista tarvittaessa ajoneuvosta vetolaitteen kosketuspintojen **eristemassa ja alustansuoja-aine**. Peitä korin paljaat kohdat ja poraukset ruosteenestomaalilla.

Käyttöohjeita:

Kiristä vetolaitteen kaikki kiinnityspultit noin 1000 km:n ajon jälkeen ilmoitetuilla kiristysmomenteilla.

Vetonuppi tulee pitää puhtaana ja rasvattuna. Käytettäessä raiteen stabilisointilaitetta, kuten esim. Westfalian "SSK"-laitetta, vetonupissa ei saa kuitenkaan olla rasvaa. Noudata kyseisen laitteen käyttöohjeita.

Heti, kun vetonupin halkaisija on mielivaltaisessa kohdassa 49,0 mm tai pienempi, vetolaitetta ei saa enää turvallisuussyistä käyttää.

Ajoneuvon omapaino nousee vetolaitteen asennuksesta johtuen 12 kg.

Oikeudet muutoksiin pidätetään.

Asennusohjeet:

- 1.) Pakoputkiston päätevaimennin ripustetaan pois. Päätevaimentimen yläpuolella oleva kuumuudenestolevy puretaan.
Ajoneuvoista, malliin 2006 asti puretaan takimmainen astinlauta (yhtenäinen).
Ajoneuvoista, mallista 2006 alkaen poistetaan rekisterikilpi ja rekisterikilvenpidike (muovia).
- 2.) Aseta poikittaisputki **1** ajoneuvon alle (huomioi piirros1).
Aseta porausaukot "a" ja tasot **X** alakautta kohdalleen ajoneuvon takimmaiseen poikittaispalkkiin. Tällöin tulee oikeanpuolisen porauksen "a" välimatkan oikeanpuoleiseen pitkittäispalkkiin olla 315 mm.
Kohdista ja lyö porausmerkit "a" ajoneuvon poikittaispalkkiin.
Poista poikittaisputki **1** paikaltaan.
Tee poraukset "a" \varnothing 11 mm ajoneuvon poikittaispalkin etuseinämään. Poista purse porausrei'istä.
Kohdista ja lyö seuraavaksi porausmerkit "a" ajoneuvon poikittaispalkin takaseinämään, poraa reiät \varnothing 28 mm ja poista syntynyt purse. Ajoneuvoihin, mallista 2006 alkaen porataan rekisterikilvenpidikkeisiin \varnothing 40 mm:n reiät ja poistetaan niistä purseet (huomioi kuva 2).
- 3.) Ruuvaa kulmakappale **2** löysästi kiinni poikittaisputkeen **1** kiinnitysrei'istä "b". Käytä ruuveja M10x35 ja aluslaattoja 10,5x25x3.
Aseta esiasennettu vetokoukku ajoneuvon alle. Siirrä porausaukot "a" kohdalleen.
Aseta porausaukot "c" paikalleen ajoneuvon toiseksi viimeisen poikittaispalkin takaseinämään samoin kuin taso **Y** ajoneuvon pohjaan.
Kohdista ja lyö porausmerkit "c" ajoneuvon poikittaispalkkiin.
Poista vetokoukku.
Tee poraukset "c" \varnothing 11 mm ajoneuvon poikittaispalkin takaseinämään. Poista purse porausrei'istä.
Kohdista ja lyö seuraavaksi porausmerkit "c" ajoneuvon poikittaispalkin etuseinämään ja poraa reiät \varnothing 19 mm sekä poista syntynyt purse.
- 4.) Asenna esiasennettu vetokoukku ajoneuvon.
Työnnä välikeputki **6**, ruuvit M10x105 ja aluslaatat 10,5x25x3 takaapäin ajoneuvon poikittaispalkin kiinnityksiin "a" ja ruuvaa poikittaisputki **1** löysästi kiinni muttereilla M10 ja aluslaatoilla 10,5x25x3.
Työnnä välikeputki **5**, ruuvit M10x90 ja aluslaatat 10,5x25x3 edestä ajoneuvon poikittaispalkin kiinnityksiin "c" ja ruuvaa kulmakappale **2** löysästi kiinni muttereilla M10 ja aluslaatoilla 10,5x21x2.
Pistorasianpidike **4** ruuvataan kohdassa "d" M10x35 ruuvilla, 10,5x25x3 prikalla ja M10 mutterilla.
- 5.) Suorista vetokoukku ja kiristä kaikki ruuvit ja mutterit tasaisesti.

Kiristysmomentti M 10:lle "a":lla, "b":lla, "c":llä, "d":llä = 40 Nm
- 6.) Puretut osat asennetaan ajoneuvon.

Oikeudet muutoksiin pidätetään.

Irrotettavan vetopään käyttöohje ”pikku automatiikka”



Huomio!

Irrotettavan kuulatangon asianmukainen lukitus on tarkastettava seuraavat tunnusmerkit huomioon ottaen:



- Vivun nuoli osoittaa vihreään alueeseen (G).
- Lukko on lukittu ja avain vedetty pois.
- Vetopää on lujasti kiinni asennusputkessa. Varmistu ravistamalla käsin.

Jos näitä **3 seikkaa** tarkastettaessa ilmenee puutteita, on asennus suoritettava uudelleen.

Niin kauan kuin yhdessäkin kohdassa on puutetta, ei vetolaitetta saa käyttää. On olemassa **tapaturmavaara**. Ota yhteys valmistajaan.

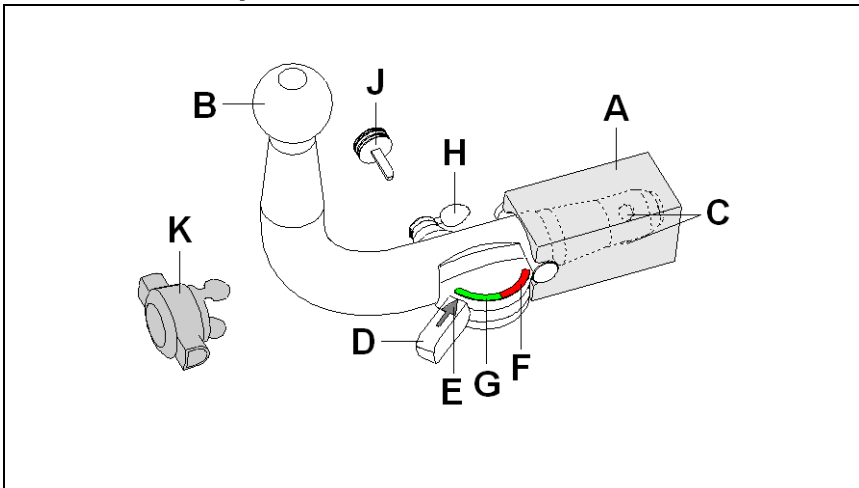
Kuulatanko voidaan **asentaa ja purkaa** vaivattomasti **tavallisin käsivoimin**.

Apuvälineitä, työkaluja jne. ei saa koskaan käyttää, koska ne saattavat vaurioittaa mekanismia.

Lukitusta ei saa päästää koskaan perävaunun ollessa kytkettynä tai kuormatuen ollessa asennettuna!

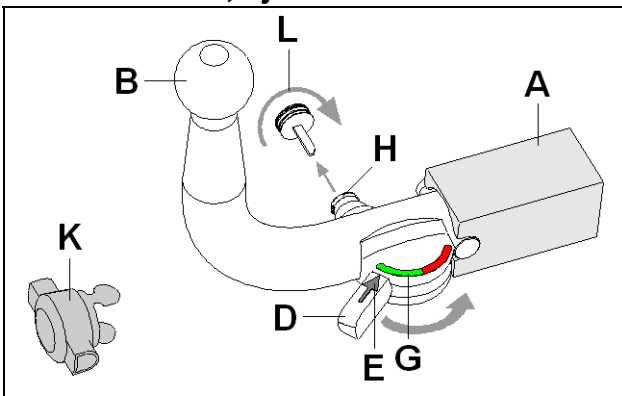
Ajettaessa ilman perävaunua tai kuormatukea on kuulatanko irrotettava ja **tulppa asetettava aina** asennusputkeen. Tämä pätee varsinkin silloin, kun kuula peittää rekisterinumeron ja/tai estää valolaitteiden näkyvyyttä.

Irrotettava vetopää

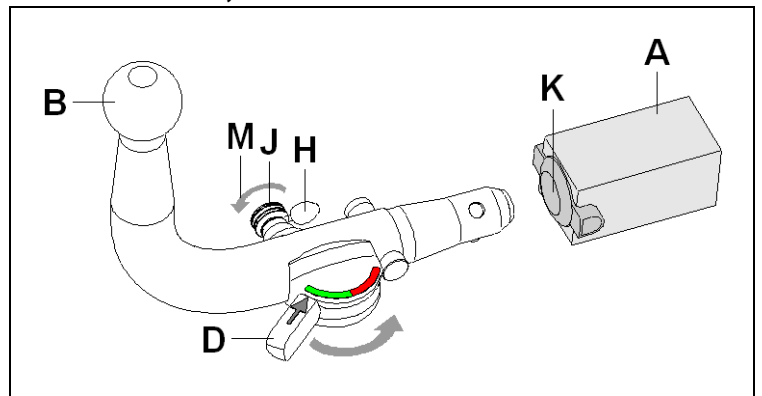


- A Kuulatangonpidin
- B Kuulatanko
- C Lukituskuulat
- D Vipu
- E Nuoli
- F Punainen alue
- G Vihreä alue
- H Lukon kansi
- J Avain
- K Tulppa
- L Lukon lukitseminen
- M Lukon avaaminen

Lukittu asento, ajotilanne



Avattu asento, irrotettu



Kuulatangon asennus:

- 1.) **Tulppa (K) otetaan ulos** kuulatangon pitimestä (A).
- 2.) **Vipua (D) käännetään** vasteeseen asti ja pidetään kiinni. Lukon on oltava tällöin auki.
Huomio! Vipua (D) ei saa päästää yhtäkkiä irti, koska vipu (D) liikahtaa salamannopeasti alkuasentoon.
- 3.) **Kuulatanko (B) viedään** vasteeseen asti kuulatangon pitimeen (A) ja **vipu (D) käännetään takaisin** kädellä. Samalla kuulatanko (B) lukitaan kuulatangon pitimeen (A).
- 4.) **Avainta (J) kierretään** nuolen suuntaan (L) ja **vedetään irti**. Lukon kansi (H) napsautetaan lukkoon.

Kuulatangon purku:

- 1.) Lukon kansi (H) avataan, **avain (J)** työnnetään lukkoon ja **kierretään nuolensuuntaan (M)**.
- 2.) **Vipua (D) käännetään** vasteeseen asti ja pidetään kiinni.
Huomio! Vipua (D) ei saa päästää yhtäkkiä irti, koska vipu (D) liikahtaa salamannopeasti alkuasentoon.
- 3.) **Kuulatanko (B) otetaan ulos kuulatangon pitimestä (A)**. **Vipu (D) käännetään takaisin** kädellä.
- 4.) Kuulatangon pidike (A) suljetaan tulpalla (K).

Vihjeitä!

Yksinomaan me valmistajana saamme suorittaa irrotettavan vetopään korjaukset ja purun.

Kiinnitä mukana oleva ohjekilpi ajoneuvoon kuulatangon pitimen läheisyyteen tai tavaratilan sisäpuolelle hyvin näkyvään kohtaan.

Jotta asianmukainen toiminta voitaisiin taata, täytyy vetopään ja kuulatangon pitimen olla aina puhtaita.

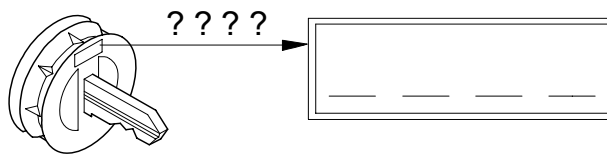
Mekaniikka täytyy huoltaa säännöllisesti. Käsittele lukkoa vain grafiitilla.

Rasvaa tai öljyä hartsittomalla rasvalla tai öljyllä laakerit, liukupinnat ja kuulat. Rasvaus ja öljyminen ovat myös lisäkorroosiosuoja.

Kun ajoneuvo pestään painepesurilla, täytyy vetopää irrottaa ja laittaa tulppa asennusputkeen. Vetopäätä ei saa pestä painepesurilla.

Tärkeää!

Irrotettavaan kuulatankoon kuuluu 2 avainta. Avain-nro ???? merkitään muistiin ja säilytetään mahdollisten jälkitilauksien varalta.



Tow bar (without electrical kit)



Manufacturer: WESTFALIA-AUTOMOTIVE GmbH

Westfalia order no.: 306 319

Approval no. as per Directive 94/20/EC:	e13 00-2376
Class: A50-X	Model: 306 319
Technical data:	Maximum D-value: 7.3 kN
	Maximum torque load: 75 kg

Area of application:	Vehicle manufacturer: Fiat
	Model: Strada
	Model designation: 178E?????, 178?????, 178E?????

General information:

Specifications of the vehicle manufacturer regarding trailer and torque load **set the standards for vehicle operation**. Values specified for the tow bar must not be exceeded.

$$\text{Formula for D-value: } \frac{\text{trailer load (kg)} \times \text{vehicle total weight (kg)}}{\text{trailer load (kg)} + \text{vehicle total weight (kg)}} \times \frac{9.81}{1000} = D \text{ (kN)}$$

The tow bar is designed for towing trailers fitted with ball couplings and for use with load bearing implements approved for attachment to the tow bar. Any use other than the one specified is prohibited. Adapt your driving to the road conditions when towing a trailer. Towing a trailer affects the handling of a vehicle. Always follow the vehicle manufacturer's operating instructions.

If vehicles are fitted with a **Parking Distance Control (PDC)** system **malfunctioning** of the system can occur after tow bar installation since the parts (ball bar, ball coupling) could be located in the detection area of the sensors. In this case, the detection area should be readjusted or the PDC deactivated. Malfunctioning is not expected when using tow bars with detachable or pivoted ball bars if the ball bar is removed from its operating position.

Always observe the standard fixing points specified by the vehicle manufacturer.
Always observe national guidelines concerning official approval of extensions.
These installation and operating instructions have to be kept with the vehicle documents.

Installation instructions:

The tow bar is a safety component and should only be installed by **qualified personnel**.
Any alteration and/or conversion of the tow bar is prohibited and will result in the cancellation of the type approval.

Remove insulating compound and/or underseal (if existing) from around the tow bar's mating surfaces on the vehicle. Seal any bare bodywork and holes with anti-corrosive paint.

Operating instructions:

Re-tighten all securing bolts of the tow bar after approx. 1000 trailer km, observing specified tightening torques.

The tow bar has to be kept clean and greased. However, if a stabiliser such as Westfalia "SSK" is used, the tow ball has to be free from grease. Follow the instructions in the relevant operating instructions.

For safety reasons the tow bar should no longer be used if the tow ball diameter is 49 mm or less at any point. After the tow bar is fitted, the empty weight of the vehicle increases by 12 kg.

Subject to alteration.



Installation instructions:

- 1.) Unhinge the exhaust system's end silencer. Dismantle the heatproof panel located above the end silencer.
For vehicles prior to the 2006 model, dismantle the rear bumper step (end-to-end).
For the 2006 and newer model vehicles, dismantle the number plate and the number plate holder (plastic).
- 2.) Hold transverse pipe **1** beneath the vehicle (observe diagram 1).
As you do this, bringing the "a" bore holes forward and the X surfaces from below on the rearmost vehicle transverse beam to the installation. The right "a" bore hole must be 315 mm from the righthand vehicle longitudinal beam. Transfer/centre-punch the "a" bore holes to the vehicle transverse beam.
Remove transverse pipe **1**.
Drill and deburr the "a" bore holes \varnothing 11 mm which have been transferred into the front wall of the vehicle transverse beam.
Now transfer the "a" bore holes to the rear wall of the vehicle transverse beam (bias) and drill and deburr \varnothing 28 mm. For the 2006 and newer model vehicles, drill and deburr \varnothing 40 mm holes in the number plate holder (observe diagram 2).
- 3.) Loosely screw down angle **2** at "b" with the M10x35 screws, 10,5x25x3 discs and M10 nuts on transverse pipe **1**.
Hold the premounted hitch beneath the vehicle and make the "a" bore holes congruent.
Move the "c" bore holes on the rear wall of the next-to-last vehicle transverse beam and the Y surface on the vehicle floor to the installation.
Transfer/centre-punch the "c" bore holes to the vehicle transverse beam.
Remove the hitch.
Drill and deburr the "c" bore holes \varnothing 11 mm which have been transferred into the rear wall of the vehicle transverse beam.
Now transfer the "c" bore holes to the rear wall of the vehicle transverse beam and drill and deburr \varnothing 19 mm.
- 4.) Mount the premounted hitch on the vehicle.
To do so, push the distance sleeves **6**, M10x105 screws with 10,5x25x3 discs from the rear at "a" into the vehicle transverse beam and loosely screw down transverse pipe **1** with M10 nuts and 10,5x25x3 discs.
Push the distance sleeves **5**, M10x90 screws with 10,5x25x3 discs from the front at "c" into the vehicle transverse beam and loosely screw down angle **2** with M10 nuts and 10,5x21x2 discs.
Attach the socket holder **4** at "d" using the M10x35 bolt, 10,5x25x3 washer and M10 nut.
- 5.) Position the towing bracket and tighten all bolts and nuts uniformly and firmly.

Tightening torque for M 10 at "a", "b", "c", "d" = 40 Nm
- 6.) Reassemble the dismantled parts to the vehicle.

Subject to alteration.

Operating instructions for the detachable ball bar “small automatic”



Important!

Check the following points to ensure correct **locking** of the detachable ball bar before each journey:



- The arrow on the lever is pointing towards the green marking (G).
- The lock is closed and the key is withdrawn.
- The ball bar must be fully inserted into the receiver and be tight. Check by shaking it.

Repeat the installation procedure if any of the **3 checks is not satisfactory**.

To avoid the **risk of accidents** the towing device should not be used if any of the requirements is not met. Contact the manufacturer if this occurs.

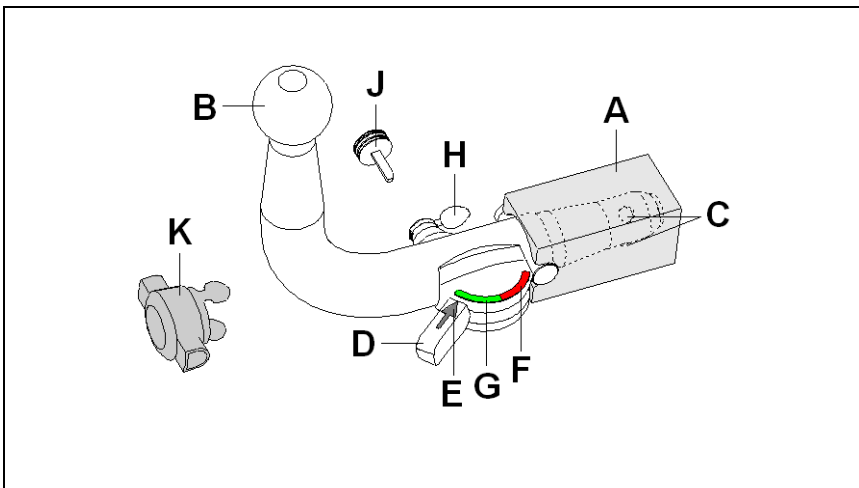
The ball bar can be easily **installed** and **removed** with the normal **force of your hands**.

Never use any sort of aids or tools etc. as this might damage the mechanism.

Never unlock if trailers are attached or load bearing implements mounted!

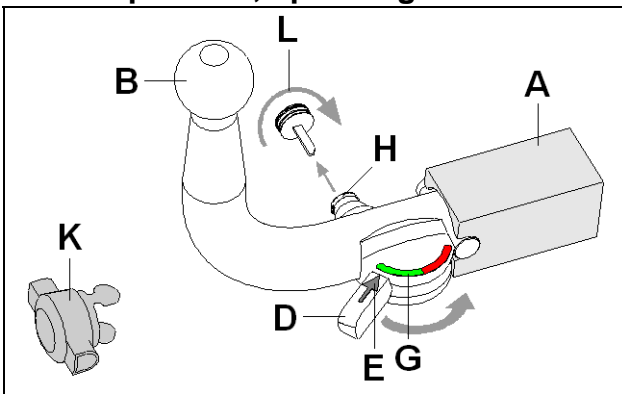
Always remove the ball bar and **insert** the **plug** into the receiver for journeys without a trailer or load bearing implement. This is especially important if the tow ball impedes sight of the vehicle’s registration number or lights.

Detachable ball bar

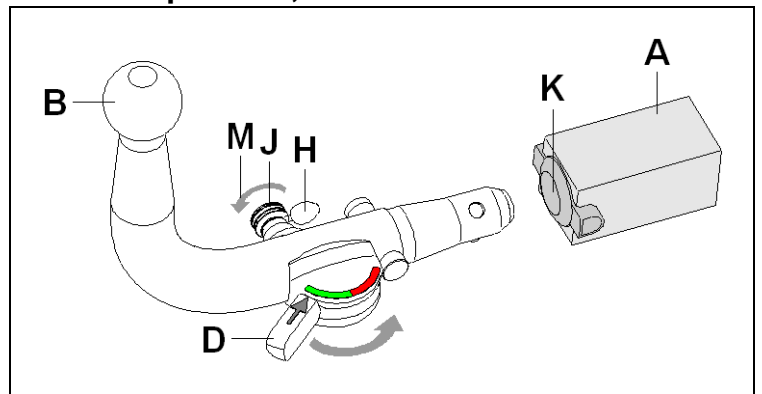


- A Ball bar receiver
- B Ball bar
- C Locking balls
- D Lever
- E Arrow
- F Red marking
- G Green marking
- H Lock cap
- J Key
- K Plug
- L Close lock
- M Open lock

Locked position, operating condition



Unlocked position, ball bar not mounted



Installation of the ball bar:

- 1.) Remove the **plug** (K) from the ball bar receiver (A).
- 2.) Move the **lever** (D) to the limit stop and hold it in position. To achieve this, the lock has to be open.
Caution! Do not suddenly release the lever (D), since the lever (D) will abruptly return to its initial position.
- 3.) Insert the **ball bar** (B) into the **ball bar receiver** (A) until the limit stop and manually **push the lever (D) back** to its **initial position**. This locks the ball bar (B) in the ball bar receiver (A).
- 4.) Turn the **key** (J) in the direction of the arrow (L) and **remove** it. Place the lock cap (H) onto the lock.

Removal of the ball bar:

- 1.) Remove the lock cap (H), insert the **key** (J) into the lock and **turn** it in the **direction of the arrow** (M).
- 2.) Move the **lever** (D) to the limit stop and hold it in position.
Caution! Do not suddenly release the lever (D), since the lever (D) will abruptly return to its initial position.
- 3.) Remove the **ball bar** (B) from the **ball bar receiver** (A). Manually **push the lever (D) back** to its **initial position**.
- 4.) Insert the plug (K) into the ball bar receiver (A).

Notes!

Any repairs or dismantling of the detachable ball bar should only be carried out by the manufacturer.

Fix the enclosed information plate to the car close to the ball bar receiver or inside the boot where it is clearly visible.

Always keep the ball bar and the receiver clean to ensure proper operation.

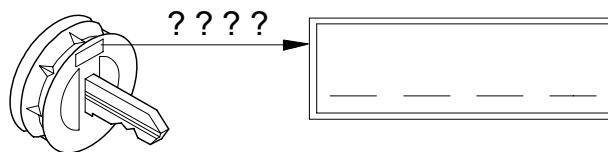
Ensure regular servicing of the mechanical parts. Treat lock only with graphite.

Lubricate the bearing points, friction surfaces and balls with resin-free grease or oil. Grease and oil also function as additional protection against corrosion.

The ball bar has to be removed and the plug inserted when cleaning the car with a steam jet cleaner. The ball bar must not be cleaned with a steam cleaner.

Important!

2 keys are issued with the detachable ball bar. Make a note of and keep the key no. ???? in case of repeat orders.



Διάταξη ζεύξης (χωρίς σετ ηλεκτρικών εξαρτημάτων)



Κατασκευαστής: WESTFALIA-AUTOMOTIVE GmbH

Κωδικός παραγγελίας Westfalia: 306 319

Αριθμός έγκρισης σύμφωνα με την Οδηγία 94/20/EK: **e13 00-2376**
Κατηγορία: **A50-X** Τύπος: **306 319**
Τεχνικά στοιχεία: Μέγιστη τιμή D: **7,3 kN**
Μέγιστο φορτίο στο σημείο ζεύξης: **75 kg**

Τομέας εφαρμογής: Κατασκευαστής οχήματος: **Fiat**
Μοντέλο: **Strada**
Χαρακτηρισμός: **178E?????, 178?????, 178E??????**

Γενικές υποδείξεις:

Για τη λειτουργία, όσον αφορά το φορτίο ρυμούλκας και το φορτίο στο σημείο ζεύξης, καθοριστικά είναι τα στοιχεία του κατασκευαστή οχήματος, όπου όμως δεν επιτρέπεται να γίνει υπέρβαση των τιμών της διάταξης ζεύξης.

Τύπος για τον υπολογισμό της τιμής D:
$$\frac{\text{Φορτίο ρυμούλκας (kg)} \times \text{Μικτό βάρος οχήματος (kg)} \times \frac{9,81}{1000}}{\text{Φορτίο ρυμούλκας (kg)} + \text{Μικτό βάρος οχήματος (kg)}} = D \text{ (kN)}$$

Η διάταξη ζεύξης χρησιμοποιείται για την έλξη ρυμούλκας, η οποία είναι εξοπλισμένη με κατάλληλο σφαιρικό σύνδεσμο, και για την λειτουργία διατάξεων μεταφοράς φορτίων, οι οποίες έχουν έγκριση για στήριξη πάνω σε σφαιρικές ζεύξεις. Απαγορεύεται κάθε άλλη χρήση. Η λειτουργία πρέπει να προσαρμόζεται στις οδικές συνθήκες. Κατά τη χρήση μεταβάλλεται η συμπεριφορά οδήγησης του οχήματος. Προσέχετε τις οδηγίες λειτουργίας του κατασκευαστή του οχήματος.

Σε οχήματα με αυτόματο σύστημα στάθμευσης μπορεί να προκύψουν μετά από το μοντάρισμα της διάταξης ρυμούλκησης προβλήματα της λειτουργίας του, επειδή ενδεχομένως εξαρτήματά της (η ράβδος σφαίρας, η σφαίρα ζεύξης) βρίσκονται στην περιοχή ανίχνευσης εμποδίων των αισθητήρων. Σε αυτή την περίπτωση να προσαρμοστεί η περιοχή ανίχνευσης εμποδίων ή να απενεργοποιηθεί το αυτόματο σύστημα στάθμευσης. Εφόσον πρόκειται για μια διάταξη ρυμούλκησης με αφαιρούμενη ή περιστρεφόμενη σφαίρα ζεύξης δεν πρέπει να υπάρχουν προβλήματα λειτουργίας όταν η σφαίρα ζεύξης δεν βρίσκεται στη θέση λειτουργίας.

Πρέπει να τηρούνται τα από τον κατασκευαστή του οχήματος εγκεκριμένα σημεία στερέωσης.

Πρέπει να τηρούνται οι κρατικοί κανονισμοί σχετικά με τον έλεγχο προσθηκών στα αμαξώματα.

Οι παρούσες οδηγίες συναρμολόγησης και λειτουργίας πρέπει να φυλάσσονται μαζί με τα έγγραφα οχήματος.

Υποδείξεις για τη συναρμολόγηση:

Η διάταξη ζεύξης είναι ένα εξάρτημα ασφαλείας και η συναρμολόγησή της επιτρέπεται να γίνει μόνο από εξειδικευμένους.

Απαγορεύεται κάθε αλλαγή ή μετατροπή στη διάταξη ζεύξης. Συνεπάγεται η ακύρωση της άδειας λειτουργίας.

Αφαιρέστε το μονωτικό στρώμα ή το προστατευτικό στρώμα από κάτω από το όχημα – εάν υπάρχει – στην περιοχή επαφής της διάταξη ζεύξης. Τα γυμνά σημεία του αμαξώματος καθώς και οι τρύπες πρέπει να σφραγιστούν με αντισκωριακό χρώμα.

Υποδείξεις λειτουργίας:

Μετά από 1000 χιλιόμετρα ρυμούλκησης να σφίγγετε πάλι όλες τις βίδες στερέωσης της διάταξης ζεύξης με τις προβλεπόμενες ροπές σύσφιξης.

Η σφαίρα ζεύξης πρέπει να διατηρείται καθαρή και να λιπαίνεται. Εάν όμως χρησιμοποιείτε συστήματα σταθεροποίησης, όπως π.χ. το Westfalia "SSK", η σφαίρα ζεύξης πρέπει να είναι καθαρή από γράσα. Προσέξτε τις υποδείξεις στις αντίστοιχες οδηγίες λειτουργίας.

Αν σε κάποιο σημείο η διάμετρος της σφαίρας ζεύξης μειωθεί στα 49,0 mm ή πιο κάτω, για λόγους ασφαλείας δεν επιτρέπεται πλέον η χρήση της διάταξης ζεύξης.

Το καθαρό βάρος του οχήματος αυξάνεται μετά από τη συναρμολόγηση της διάταξης ζεύξης κατά 12 kg.

Με την επιφύλαξη τεχνικών αλλαγών.



Οδηγίες συναρμολόγησης:

- 1.) Αφαιρέστε τον τελικό σιγητήρα της εξάτμισης. Αποσυναρμολογήστε το προστατευτικό έναντι θερμότητας έλασμα που βρίσκεται πάνω από τον τελικό σιγητήρα.
Σε οχήματα μέχρι τα μοντέλα 2006 πρέπει να αφαιρεθεί το πίσω σκαλοπάτι (συνολικά).
Σε μονέλα από το έτος 2006 πρέπει να αφαιρεθούν οι πινακίδες και η βάση των πινακίδων (από συνθετικές ύλες).
- 2.) Κρατήστε τον εγκάρσιο σωλήνα **1** κάτω από το όχημα (να προσέχετε το σχέδιο 1).
Φέρετε τις διατρήσεις „**a**“ μπροστά και τις επιφάνειες **X** από κάτω στην πιο πίσω εγκάρσια μπάρα του οχήματος έτσι ώστε να εφάπτονται. Η απόσταση της δεξιάς διάτρησης „**a**“ από τη δεξιά κατά μήκος μπάρα του οχήματος πρέπει να είναι 315 mm.
Σημαδεύστε τα σημεία διάτρησης „**a**“ πάνω στην εγκάρσια μπάρα του οχήματος.
Αφαιρέστε τον εγκάρσιο σωλήνα **1**.
Διατρήστε τα σημαδεμένα σημεία „**a**“ στο μπροστινό τοίχωμα της εγκάρσιας μπάρας του οχήματος με \varnothing 11 mm και λειάνετε τις οπές.
Στη συνέχεια σημαδέψτε τις διατρήσεις „**a**“ πάνω στο πίσω τοίχωμα (λοξό τμήμα) της εγκάρσιας μπάρας του οχήματος, τρυπήστε \varnothing 28 mm και λειάνετε. Σε μονέλα από το έτος 2006 πρέπει να διανοίξετε πρώτα στη βάση της πινακίδας τρύπες με διάμετρο \varnothing 40 mm και να καθαρίσετε τα άκρα (να προσέχετε το σχέδιο 2).
- 3.) Βιδώστε χαλαρά στον εγκάρσιο σωλήνα **1** τη γωνία **2** στο σημείο „**b**“ με τις βίδες M10x35, τους δίσκους 10,5x25x3 και τα παξιμάδια M10.
Κρατήστε τον ήδη συναρμολογημένο μηχανισμό της κεφαλής ζεύξης κάτω από το όχημα.
Φέρετε τις διατρήσεις „**a**“ σε αντιστοιχία.
Τοποθετήστε τις διατρήσεις „**c**“ στο πίσω τοίχωμα της προτελευταίας εγκάρσιας μπάρας του οχήματος και εφαρμόστε την επιφάνεια **Y** στο πάτωμα του οχήματος.
Σημεδεύστε τα σημεία διάτρησης „**c**“ πάνω στην εγκάρσια μπάρα του οχήματος.
Αφαιρέστε το μηχανισμό της κεφαλής ζεύξης.
Διατρήστε τα σημαδεμένα σημεία „**c**“ στο πίσω τοίχωμα της εγκάρσιας μπάρας του οχήματος με \varnothing 11 mm και λειάνετε τα.
Στη συνέχεια σημαδέψτε τις διατρήσεις „**c**“ πάνω στο μπροστινό τοίχωμα της εγκάρσιας μπάρας του οχήματος, τρυπήστε \varnothing 19 mm και λειάνετε.
- 4.) Προσθέστε τον ήδη συναρμολογημένο μηχανισμό της κεφαλής ζεύξης στο όχημα ως εξής:
Σπρώξτε τους σωλήνες απόστασης **6**, τις βίδες M10x105 με τους δίσκους 10,5x25x3 από πίσω στο σημείο „**a**“ στην εγκάρσια μπάρα του οχήματος και βιδώστε χαλαρά τον εγκάρσιο σωλήνα **1** με παξιμάδια M10 και βίδες 10,5x25x3.
Σπρώξτε τους σωλήνες απόστασης **5**, τις βίδες M10x90 με τους δίσκους 10,5x25x3 από μπροστά στο σημείο „**c**“ στην εγκάρσια μπάρα του οχήματος και βιδώστε χαλαρά τη γωνία **2** με παξιμάδια M10 και βίδες 10,5x21x2.
Στερεώστε το στήριγμα της πρίζας **4** στο σημείο „**d**“ με τη βίδα M10x35, τη ροδέλα 10,5x25x3 καθώς και το παξιμάδι M10.
- 5.) Ευθυγραμμίστε τον κοτσαδόρο και σφίξτε πολύ καλά ΟΛΕΣ τις βίδες ομοιόμορφα.

Εφαρμοζόμενη δύναμη σύσφιξης για M 10 στα σημεία „**a**“, „**b**“, „**c**“, „**d**“ = 40 Nm
- 6.) Μοντάρετε τα εξαρτήματα που αφαιρέσατε πάλι στο όχημα.

Με την επιφύλαξη τεχνικών αλλαγών.

Οδηγίες λειτουργίας για κινητές ράβδους σφαίρας "μικρό αυτόματο σύστημα"



Προσοχή!

Ελέγχετε πριν από κάθε χρήση το σωστό **μαντάλωμα** της κινητής ράβδου σφαίρας, και συγκεκριμένα τα ακόλουθα στοιχεία:



- Το βέλος του μοχλού δείχνει προς την πράσινη περιοχή (G).
- Η κλειδαριά είναι κλειδωμένη και το κλειδί βγαλμένο.
- Η ράβδος πρέπει να εφαρμόζει τελείως σταθερά στο σωλήνα υποδοχής. **Ελέγξτε ανακινώντας με το χέρι.**

Εάν και εφόσον ο έλεγχος των ανωτέρω **3 σημείων δεν αποβεί ικανοποιητικός**, επαναλάβετε τη συναρμολόγηση.

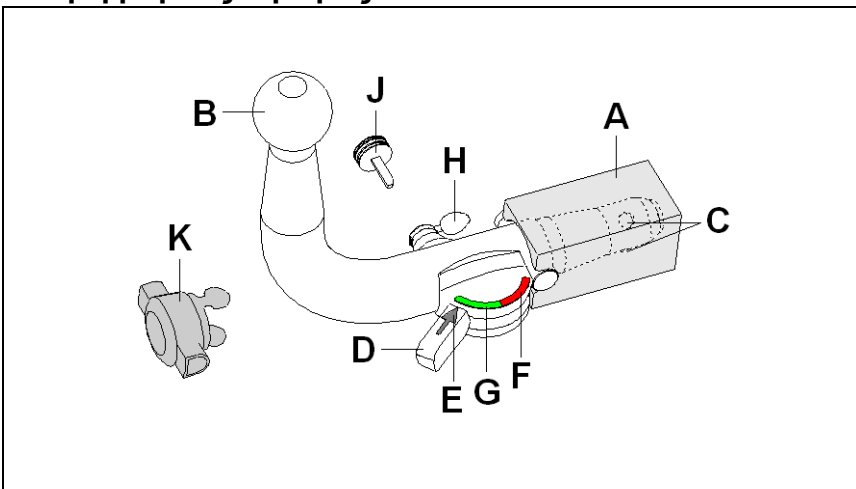
Σε περίπτωση που δεν πληρούνται και ένα μόνο από τα ανωτέρω σημεία, δεν επιτρέπεται να χρησιμοποιήσετε τη διάταξη ζεύξης. Υπάρχει **κίνδυνος ατυχήματος**. Απευθυνθείτε στον κατασκευαστή. Η **συναρμολόγηση** και **αποσυναρμολόγηση** της ράβδου σφαίρας εκτελείται χωρίς πρόβλημα με κανονική δύναμη χεριού.

Μην χρησιμοποιείτε ποτέ βοηθητικά μέσα, εργαλεία κτλ., διότι μπορεί έτσι να προκληθούν ζημιές στο μηχανισμό.

Ποτέ μην απασφαλίζετε τη ράβδο όταν έχει προσδεθεί ρυμούλκα ή άλλο φορτίο!

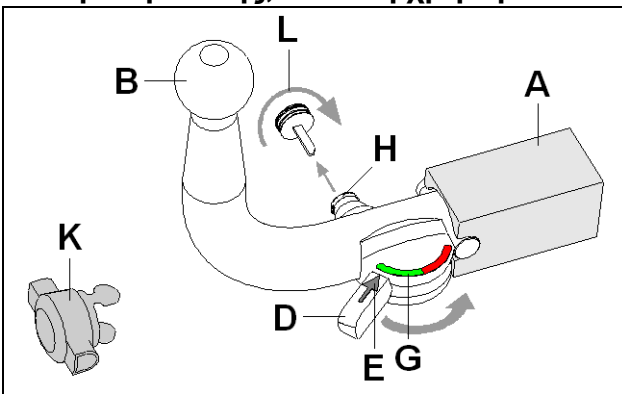
Όταν οδηγείτε χωρίς ρυμούλκα ή άλλο φορτίο πρέπει να αφαιρείτε τη ράβδο σφαίρας και να **τοποθετείτε πάντα το κατάλληλο πώμα** στο σωλήνα υποδοχής! Προσέχετε το ιδιαίτερα, όταν η σφαίρα καλύπτει εν μέρει την πινακίδα οχήματος ή το φωτισμό.

Κινητή ράβδος σφαίρας

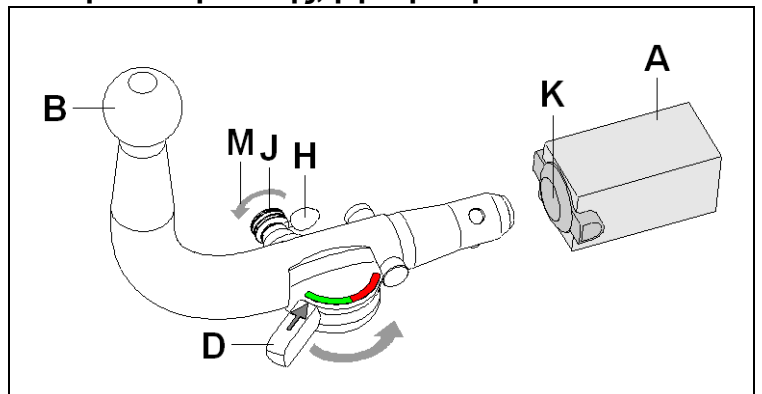


- A Υποδοχή ράβδου σφαίρας
- B Ράβδος σφαίρας
- C Σφαίρες μανταλώματος
- D Μοχλός
- E Βέλος
- F Κόκκινη περιοχή
- G Πράσινη περιοχή
- H Καπάκι κλειδαριάς
- J Κλειδί
- K Πώμα
- L Κλείσιμο κλειδαριάς
- M Άνοιγμα κλειδαριάς

Θέση ασφάλισης, κατά τη χρήση



Θέση απασφάλισης, βγαλμένη



Συναρμολόγηση της ράβδου σφαίρας:

- 1.) Βγάλτε το πώμα (Κ) από την υποδοχή του ράβδου σφαίρας (Α).
- 2.) Περιστρέψτε το μοχλό (D) μέχρι τέλος και κρατήστε τον. Η κλειδαριά πρέπει να είναι ανοιχτή.
Προσοχή! Μην αφήσετε ξαφνικά το μοχλό (D), για να μην γυρίσει ο μοχλός (D) με δύναμη στην παλιά του θέση.
- 3.) Βάλτε τη ράβδο σφαίρας (B) μέχρι τέλος στην υποδοχή της (Α) και **περιστρέψτε το μοχλό (D)** με το χέρι στην παλιά του θέση. Με αυτό τον τρόπο μανταλώνεται η ράβδος σφαίρας (B) στην υποδοχή της (Α).
- 4.) Περιστρέψτε το κλειδί (J) στην κατεύθυνση του βέλους (L) και **αφαιρέστε το**. Στερεώστε το καπάκι κλειδαριάς (H) στην κλειδαριά.

Αποσυναρμολόγηση της ράβδου σφαίρας:

- 1.) Ανοίξτε το καπάκι κλειδαριάς (H), βάλτε το κλειδί (J) στην κλειδαριά και **περιστρέψτε το** στην κατεύθυνση του βέλους (M) .
- 2.) Περιστρέψτε το μοχλό (D) μέχρι τέλος και κρατήστε τον.
Προσοχή! Μην αφήσετε ξαφνικά το μοχλό (D), για να μην γυρίσει ο μοχλός (D) με δύναμη στην παλιά του θέση.
- 3.) Βγάλτε τη ράβδο σφαίρας (B) από την υποδοχή της (Α). **Περιστρέψτε το μοχλό (D)** με το χέρι στην παλιά του θέση.
- 4.) Κλείστε την υποδοχή του ράβδου σφαίρας (Α) με το πώμα (Κ).

Υποδείξεις!

Οι επισκευές και το λύσιμο της κινητής ράβδου σφαίρας επιτρέπεται να γίνονται μόνο από τον κατασκευαστή. Η συνημμένη πινακίδα πρέπει να τοποθετηθεί στο όχημα κοντά στην υποδοχή ράβδου σφαίρας ή στην εσωτερική πλευρά του πορτ-μπαγκάζ σε εμφανή θέση.

Προκειμένου να λειτουργούν σωστά, πρέπει η ράβδος σφαίρας και η υποδοχή ράβδου σφαίρας να είναι πάντοτε καθαροί.

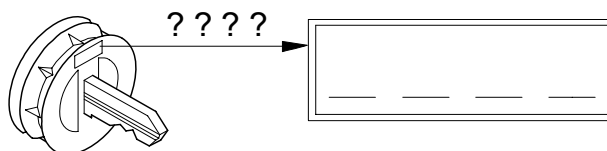
Μεριμνάτε για την τακτική φροντίδα των μηχανικών μερών. Στην κλειδαριά χεριάζετε αποκλειστικά γραφίτη.

Επαλείψτε με γράσο χωρίς ρητίνη ή με λάδι τα σημεία εδραίωσης, τις λείες επιφάνειες και τα σφαιρίδια. Γράσο και λάδι προστατεύουν ταυτόχρονα από σκουριά.

Κατά τον καθαρισμό του οχήματος με ατμό πίεσης πρέπει να αφαιρείται τη ράβδο σφαίρας και να τοποθετείτε το κατάλληλο πώμα. Δεν επιτρέπεται η χρήση ατμού πίεσης πάνω στη ράβδο σφαίρας.

Σημαντικό!

Η κινητή ράβδος σφαίρας συνοδεύεται από 2 κλειδιά. Σημειώστε και φυλάξτε τον αριθμό κλειδιού ???? για τυχόν παραγγελία.



Gancio di traino (senza set elettronico)



Produttore: WESTFALIA-AUTOMOTIVE GmbH

N. ordinazione Westfalia: 306 319

Numero di omologazione secondo la direttiva 94/20/CE:	e13 00-2376
Classe: A50-X	Tipo: 306 319
Dati tecnici:	Valore D max.: 7,3 kN
	Carico del timone max.: 75 kg

Campo d'impiego:	Produttore automobilistico: Fiat
	Modello: Strada
	Denominazione tipo: 178E?????, 178?????, 178E?????

Avvertenze generali:

Per la **marcia** sono **valide** le **indicazioni del produttore automobilistico** relative al peso trainabile ed al carico del timone. Non si devono comunque superare i valori del gancio di traino.

Formula per il rilevamento del valore D:
$$\frac{\text{peso trainabile (kg)} \times \text{peso totale vettura (kg)}}{\text{peso trainabile (kg)} + \text{peso totale vettura (kg)}} \times \frac{9,81}{1000} = D \text{ (kN)}$$

Il gancio di traino serve per trainare dei rimorchi dotati di attacchi sferici, nonché per essere utilizzato con portacarichi omologati per il montaggio su gancio di traino a sfera. Qualsiasi altro uso è vietato. La guida deve essere adeguata alle condizioni della strada. L'utilizzo del gancio di traino modifica le caratteristiche di guida della vettura. Rispettare le istruzioni per l'uso del produttore automobilistico.

Nei veicoli equipaggiati con **assistente al parcheggio**, in seguito al montaggio del gancio di traino possono apparire segnalazioni di **malfunzionamento**, in quanto alcune parti (barra di traino, gancio di traino a sfera) potrebbero trovarsi entro il campo di rilevazione dei sensori. In tal caso occorre regolare il campo di rilevazione oppure disattivare la funzione assistente al parcheggio. Qualora si utilizzi un gancio di traino con barra a testa sferica amovibile o orientabile è da escludere il verificarsi di qualsiasi segnalazione di malfunzionamento se la barra di traino viene estratta dalla posizione di funzionamento.

I punti di fissaggio omologati di serie dal produttore automobilistico sono stati rispettati.

Devono essere osservate le normative nazionali sui collaudi di dispositivi annessi.

Le presenti istruzioni di montaggio e per l'uso devono essere allegate ai documenti della vettura.

Avvertenze di montaggio:

Il gancio di traino è un componente di sicurezza e deve essere **montato solo da tecnici specializzati**.

Qualsiasi modifica costruttiva del gancio di traino è vietata e comporta l'invalidamento dell'omologazione del ministero dei trasporti.

Eliminare l'isolante o la protezione sottoscocca eventualmente presente sulla vettura nella zona delle superfici di appoggio del gancio di traino. Trattare le parti sverniciate della carrozzeria ed i fori con vernice antiruggine.

Avvertenze per l'uso:

Dopo circa 1000 km effettuati con il rimorchio, riserrare tutte le viti di fissaggio del gancio di traino con le coppie di serraggio prescritte.

Il gancio di traino deve essere pulito e lubrificato. Solo se si usano dei dispositivi di stabilizzazione della traiettoria, per esempio il dispositivo Westfalia "SSK", il gancio di traino deve essere privo di grasso. Rispettare le avvertenze delle relative istruzioni per l'uso.

Non appena la sfera del gancio di traino raggiunge in qualsiasi punto un diametro di 49,0 mm o inferiore, per motivi di sicurezza il gancio di traino non deve essere più usato.

Dopo il montaggio del gancio di traino il peso a vuoto della vettura aumenta di 12 kg.

Con riserva di modifiche.



Istruzioni di montaggio:

- 1.) Sganciare il finale dell'impianto per i gas di scarico.
Smontare la lamiera termica che si trova sopra al finale di scarico.
Nei veicoli fino al modello 2006 smontare (interamente) il predellino posteriore.
Nei veicoli a partire dal modello 2006 smontare la targa e il portatarga (in plastica).
- 2.) Tenere il tubo trasversale **1** sotto al veicolo (attenersi al disegno 1).
Appoggiare i fori „a“ davanti e le superfici **X** da sotto sulla traversa più arretrata del veicolo. La distanza del foro destro „a“ dal longherone destro del veicolo deve essere di 315 mm.
Riportare/bulinare i fori „a“ sulla traversa del veicolo.
Allontanare il tubo trasversale **1**.
Praticare e sbavare i fori riportati „a“ sulla parte anteriore della traversa con \varnothing 11 mm.
Riportare/bulinare ora i fori „a“ sulla parte posteriore della traversa (diagonale) e perforare nonché sbavare fori di \varnothing 28 mm. Nei veicoli a partire dal modello 2006 praticare e sbavare precedentemente i fori di \varnothing 40 mm nel portatarga (attenersi al disegno 2).
- 3.) Avvitare sul tubo trasversale **1** l'angolare **2** in corrispondenza di „b“ con le viti M10x35, le rondelle 10,5x25x3 e i dadi M10 senza stringere.
Tenere il dispositivo per il rimorchio premontato sotto al veicolo. Sovrapporre i fori „a“.
Appoggiare i fori „c“ alla parte posteriore della penultima traversa e la superficie **Y** sul fondo del veicolo.
Riportare/bulinare i fori „c“ sulla traversa del veicolo.
Allontanare il dispositivo per il rimorchio.
Praticare e sbavare i fori riportati „c“ sulla parte posteriore della traversa (\varnothing 11 mm).
Riportare/bulinare ora i fori „c“ sulla parte anteriore della traversa e perforare nonché sbavare fori di \varnothing 19 mm.
- 4.) Montare il dispositivo per il rimorchio premontato sul veicolo.
Per il montaggio spingere i distanziali a tubo **6**, le viti M10x105 con rondelle 10,5x25x3 dal retro nelle traverse del veicolo in corrispondenza dei fori „a“ e avvitare il tubo trasversale **1** con dadi M10 e rondelle 10,5x25x3 senza stringere.
Introdurre i distanziali a tubo **5**, le viti M10x90 con rondelle 10,5x25x3 dal davanti nella traversa del veicolo in corrispondenza dei fori „c“ ed avvitare l'angolare **2** con dadi M10 e rondelle 10,5x21x2 in modo che risulti lasco.
Avvitare il portapresa **4** in corrispondenza di „d“ con la vite M10x35, la rondella 10,5x25x3 e il dado M10.
- 5.) Raddrizzare il gancio di traino e serrare tutti i dadi e tutte le viti in modo uniforme.

Coppia di serraggio per M 10 su „a“, „b“, „c“, „d“ = 40 Nm
- 6.) Montare sul veicolo le parti precedentemente smontate.

Con riserva di modifiche.

Istruzioni per l'uso della barra di traino a testa sferica amovibile "piccolo dispositivo automatico"



Attenzione!

Prima di mettersi in viaggio deve essere **controllato** il corretto **bloccaggio** della barra di traino a testa sferica amovibile, secondo le seguenti condizioni:



- **Freccia della leva rivolta verso la zona verde (G).**
- **Serratura bloccata e chiave tolta.**
- **Barra a testa sferica solidamente fissata nel tubo d'alloggiamento. Controllare scuotendo con la mano.**

Se a seguito del controllo tutti i **3 requisiti non sono stati soddisfatti**, la procedura di montaggio deve essere ripetuta.

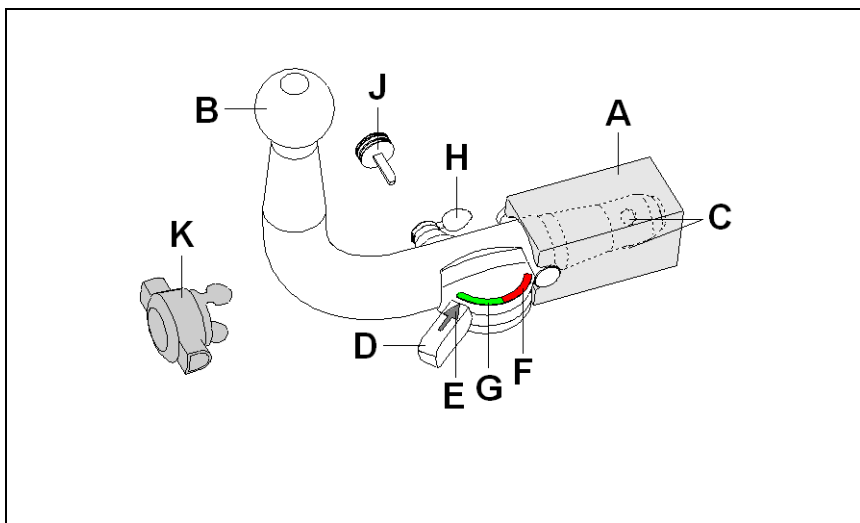
Qualora anche uno solo dei requisiti non sia soddisfatto, il gancio di traino non deve essere utilizzato, altrimenti sussiste il **pericolo di incidenti**. Mettersi in contatto col produttore.

La barra di traino a testa sferica può essere **montata e smontata manualmente**, ossia senza che siano necessari attrezzi.

Non utilizzare mai mezzi o attrezzi di lavoro, poiché in tal caso il meccanismo potrebbe venire danneggiato. Non sbloccare mai in caso di rimorchio attaccato al veicolo o di portacarichi montato.

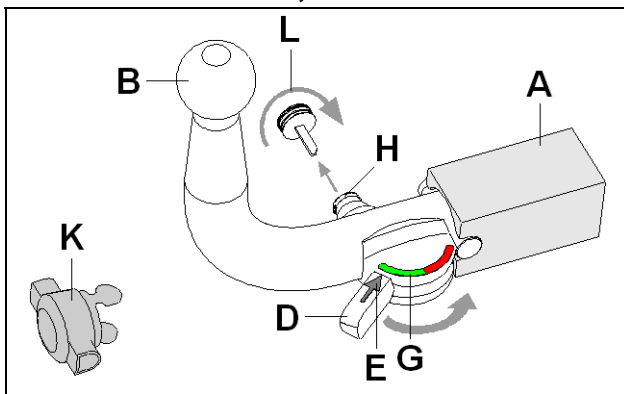
In caso di marcia senza rimorchio o senza portacarichi la barra di traino a testa sferica deve essere rimossa e il **tappo di chiusura** deve essere **sempre inserito** nel **tubo d'alloggiamento**. Ciò vale in particolare se a causa della barra viene ridotta la visibilità dei caratteri della targa oppure dell'impianto di illuminazione.

Barra di traino a testa sferica amovibile

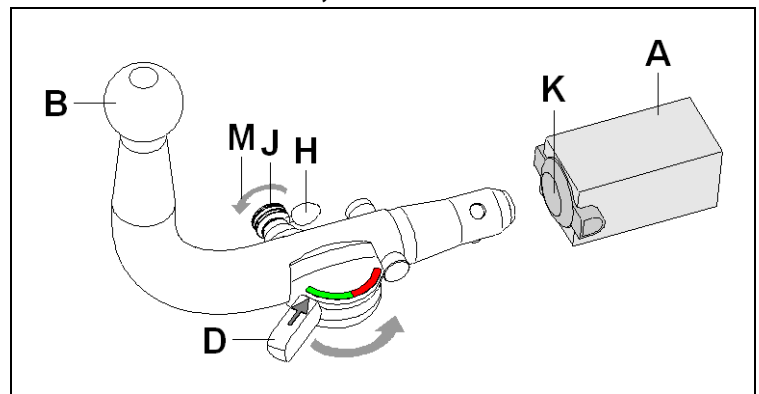


- A Alloggiamento barra di traino a testa sferica
- B Barra di traino a testa sferica
- C Sfere di bloccaggio
- D Leva
- E Freccia
- F Zona rossa
- G Zona verde
- H Cappuccio della serratura
- J Chiave
- K Tappo
- L Chiudere la serratura
- M Aprire la serratura

Posizione bloccata, marcia



Posizione sbloccata, rimossa





Montaggio della barra di traino a testa sferica:

- 1.) **Estrarre il tappo (K)** dall'alloggiamento della barra di traino a testa sferica (A).
- 2.) **Ruotare la leva (D)** fino allo scatto in posizione e trattenere saldamente. A tale scopo la serratura deve essere aperta.
Attenzione! Non rilasciare la leva (D) all'improvviso, poiché in tal caso la leva (D) si sposta immediatamente nella posizione iniziale.
- 3.) **Inserire la barra di traino a testa sferica (B)** nel rispettivo alloggiamento (A) fino allo scatto in posizione e **ruotare la leva (D)** manualmente **all'indietro**. Ciò fa sì che la barra di traino a testa sferica (B) venga bloccata nel rispettivo alloggiamento (A).
- 4.) Girare la **chiave (J)** in direzione della freccia (L) e **toglierla**. Agganciare alla serratura il rispettivo cappuccio (H).

Smontaggio della barra di traino:

- 1.) Aprire il cappuccio della serratura (H), infilare la **chiave (J)** nella serratura e **girare in direzione della freccia (M)**.
- 2.) **Ruotare la leva (D)** fino allo scatto in posizione e trattenere saldamente.
Attenzione! Non rilasciare la leva (D) all'improvviso, poiché in tal caso la leva (D) si sposta immediatamente nella posizione iniziale.
- 3.) **Estrarre la barra di traino a testa sferica (B)** dal rispettivo **alloggiamento (A)**. **Ruotare la leva (D)** manualmente **all'indietro**.
- 4.) Chiudere l'alloggiamento della barra di traino a testa sferica (A) con il tappo (K).

Avvertenze!

La barra a testa sferica amovibile deve essere riparata e scomposta solo dal costruttore.

La targhetta a corredo va applicata in un punto ben visibile della vettura, nelle vicinanze dell'alloggiamento della barra di traino a testa sferica o nel lato interno del bagagliaio.

Per assicurare un funzionamento corretto del sistema bisogna eliminare regolarmente tutti i depositi di sporcizia dalla barra di traino a testa sferica e dal relativo alloggiamento.

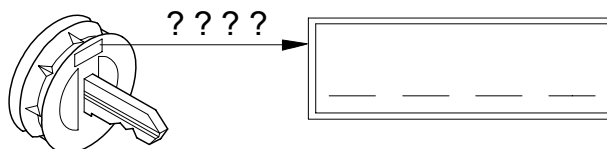
La manutenzione dei componenti meccanici deve essere effettuata negli intervalli prescritti. La serratura va trattata solo con grafite.

Lubrificare periodicamente con grasso senza resina o olio le articolazioni, le superfici di scorrimento e le sfere. La lubrificazione serve anche quale ulteriore protezione anticorrosione.

In caso di pulizia del veicolo con getto di vapore si dovrà previamente smontare la barra a testa sferica ed inserire l'apposito tappo. La barra a testa sferica non deve mai essere trattata con getto di vapore.

Importante!

Insieme alla barra di traino a sfera amovibile vengono fornite 2 chiavi. Annotare il numero chiave ???? per eventuali successive ordinazioni e conservarlo.



Dispositivo di traino tipo: **306 319**
Per autoveicolo: **Fiat Strada**
Tipo funzionale: **178E????, 178?????, 178E??????**

Classe e tipo di attacco: **A50-X**
Omologazione: **e13*94/20*00*????**
Valore D: **7,3 kN**
Carico verticale max. S: **75 kg**
Massa rimorchiabile: vedi carta di circolazione dell'autoveicolo

In base alla Direttiva europea 94/20, la massa massima rimorchiabile del dispositivo di traino è determinata dal valore di prova "D" così definito:

$$D = (T \times C) / (T + C) \times 0,00981 = \dots \text{kN}$$

dove: T = Massa complessiva max. della motrice (in kg) e C = Massa rimorchiabile max. della motrice (in kg)

DICHIARAZIONE DI CORRETTO MONTAGGIO:

la sottoscritta Ditta dichiara che il dispositivo di traino tipo.....è stato installato a regola d'arte, nel rispetto dei punti d'attacco e delle prescrizioni fornite dalla Casa costruttrice

sul veicolo.....

targato

.....il.....

timbro e firma

.....

Si dichiara inoltre di aver informato l'utente del veicolo sull'USO e MANUTENZIONE del dispositivo stesso.

N Tilhengerfeste (uten elektrosett)

Produsent: WESTFALIA-AUTOMOTIVE GmbH

Westfalia-bestillingsnummer: 306 319

Godkjennelsesnummer etter direktiv 94/20/EF:	e13 00-2376
Klasse: A50-X	Type: 306 319
Tekniske data:	maksimal D-verdi: 7,3 kN
	maksimal støttelast: 75 kg

Bruksområde:	Bilprodusent: Fiat
	Modell: Strada
	Typebetegnelse: 178E?????, 178?????, 178E??????

Generelle henvisninger:

For **kjøringen gjelder oppgavene fra bilprodusenten** med hensyn til tilhengerlast og støttelast, verdiene for tilhengerfestet må ikke overskrides.

$$\text{Formel for D-verdi-beregningen: } \frac{\text{Tilhengerlast (kg)} \times \text{bil-totalvekt (kg)}}{\text{Tilhengerlast (kg)} + \text{bil-totalvekt (kg)}} \times \frac{9,81}{1000} = D \text{ (kN)}$$

Tilhengerfestet tjener til å trekke tilhengere som er utstyrt med kulekoplere og for drift av lastbærere som er godkjent for montering på koplingskule. Annen bruk er forbudt. Bruken må tilpasses veiforholdene. Ved bruk endres bilens kjøreegenskaper. Driftsinstruksen fra bilprodusenten må følges.

På kjøretøy med **parkeringshjelps-system** kan det oppstå **feilfunksjon** i systemet når tilhengerfestet er montert, ettersom enkelte deler (kulestang, koplingskule) kan befinne seg innenfor følerens registreringsområde. I slike tilfeller må følerens registreringsområde tilpasses eller parkeringshjelps-systemet deaktiveres. Ved bruk av tilhengerfeste med avtakbar eller dreibar kulestang vil en ev. feilfunksjon opphøre når kulestangen fjernes fra driftstillingen.

De festepunktene som er godkjent av bilprodusenten som standard må overholdes.
Nasjonale retningslinjer om godkjennelse av monteringer skal overholdes.
Denne monterings- og driftsanvisningen skal legges ved bilens dokumenter.

Monteringshenvisninger:

Tilhengerfestet er en sikkerhetsdel og må kun **monteres av fagfolk**.

Enhver endring hhv. ombygging av tilhengerfestet er forbudt. De medfører at driftstillatelsen opphører.

Isolermasse hhv. understellsbeskyttelse på bilen - hvis det finnes - i området for bæreflatene på tilhengerfestet skal **fjernes**. Blanke karosserideler og hull skal forsegles med rustbeskyttelseslakk.

Driftshenvisninger:

Alle festeskrueene på tilhengerfestet skal ettertrekkes med foreskrevet tiltrekkingsmoment etter ca. 1000 tilhenger-km.

Koplingskule skal holdes ren og smøres med fett. Hvis det imidlertid blir brukt sporstabiliseringsinnretninger som f.eks. Westfalia "SSK", må koplingskule være fri for fett. Følg henvisningene i de respektive driftsinstruksene.

Så snart koplingskule på et eller annet sted har nådd en diameter på 49,0 mm eller mindre, må tilhengerfestet av sikkerhetsgrunner ikke brukes lenger.

Bilens tomvekt øker med 12 kg etter montering av tilhengerfestet.

Endringer forbeholdes.

Monteringsanvisning:

- 1.) Hekt løs eksosanleggets endelydpotte.
 Demonter den varmebeskyttende platen som befinner seg over endelydpotten.
 På biler eldre enn 2006 skal du demontere det bakerste stigtrinnet (gjennomgående).
 På modeller fra og med 2006 skal du demontere registreringsskiltet og skiltholderen (plast).
- 2.) Hold tverrøret **1** under bilen (se figur 1).
 Bring deretter boringene „a“ foran og flatene **X** på plass på bilens tverrdrager fra undersiden. I denne forbindelse skal avstanden mellom den høyre boringen „a“ og bilens høyre lengdedrager være 315 mm.
 Boringene „a“ overføres/merkes med kjørner på bilens lengdedrager.
 Fjern tverrøret **1**.
 Bor de overførte boringene „a“ i den fremre veggen på bilens lengdedrager - ø 11 mm - og avgrad dem.
 Overfør/merker nå med kjørner boringene „a“ på den bakerste veggen (skråvegg) på bilens lengdedrager, bor - ø 28 mm - og avgrad dem. På modeller fra og med 2006 må du først bore og pusse hull med ø 40 mm i skiltholderen (se figur 2).
- 3.) På tverrøret **1** skrus vinkelen **2** løst fast ved „b“ med skruene M10x35, underlagsskivene 10,5x25x3 og mutrene M10.
 Hold det formonterte tilhengerfestet under bilen. Sørg i denne forbindelse at boringene „a“ dekker hverandre.
 Bring på plass boringene „c“ på den bakre veggen på den nest siste av bilens tverrdragere og flaten **Y** i bilgulvet.
 Boringene „c“ overføres/merkes med kjørner på bilens tverrdrager.
 Fjern tilhengerfestet.
 Bor de overførte boringene „c“ i den bakre veggen på bilens tverrdrager - ø 11 mm - og avgrad dem.
 Overfør/merker nå med kjørner boringene „c“ på den fremre veggen på bilens tverrdrager, bor - ø 19 mm - og avgrad dem.
- 4.) Monter det formonterte tilhengerfestet på bilen.
 Skiv i denne forbindelse avstandsørerne **6**, skruene M10x105 med skivene 10,5x25x3 inn i bilens tverrdrager bakfra ved „a“ og skru tverrøret **1** løst på med mutrene M10 og skivene 10,5x25x3.
 Skyv avstandsørerne **5**, skruene M10x90 med skivene 10,5x25x3 inn i bilens tverrdrager forfra ved „c“ og skru vinkelen **2** løst på med mutrene M10 og skivene 10,5x21x2.
 Skru fast stikkontaktholderen **4** i „d“ ved hjelp av skruen M10x35, skiven 10,5x25x3 og mutteren M10.
- 5.) Rett ut tilhengerfestet og trekk alle skruer og mutre jevnt fast.
 Tiltrekningsmoment for M 10 ved „a“, „b“, „c“, „d“ = 40 Nm
- 6.) Monter de demonterte delene på bilen.

Endringer forbeholdes.



Bruksanvisning for avtakbar kulestang ”liten automatikk”

Obs!

Før du kjører må du alltid kontrollere at den avtakbare kulestangen er forskriftmessig låst. Dette **kontrolleres** på følgende måte:



- Pilen på spaken peker på det grønne feltet (G).
- Låsen er lukket og nøkkelen er trukket ut.
- Kulestangen sitter fast i koplingsrøret. Du kan kontrollere dette ved å riste og dra litt i kulestangen.

Hvis ikke alle de **3 kriteriene er oppfylt**, må du utføre monteringen på nytt.

Hvis fortsatt ikke alle kriteriene er oppfylt, kan du ikke bruke tilhengerfestet. **Fare for ulykker.** Ta kontakt med produsenten.

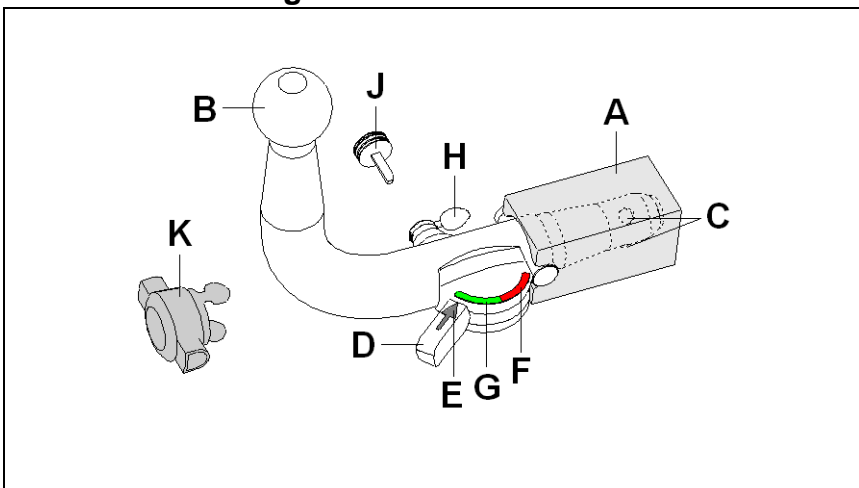
Du kan uten problemer **montere** og **demontere** kulestangen med vanlig **håndkraft**.

Bruk aldri hjelpemidler, verktøy osv., da dette kan skade mekanismen.

Forriglingen på kulestangen må aldri fjernes når tilhenger eller støttelast er tilkoblet.

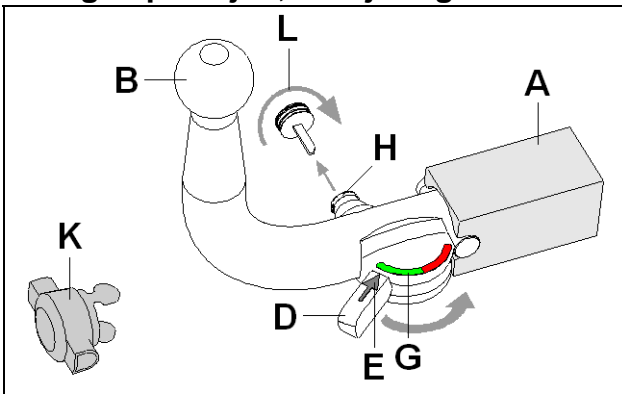
Når du kjører uten tilhenger eller støttelast, må kulestangen tas av og **låsepluggen alltid settes inn** i koplingsrøret. Dette er spesielt viktig når kulestangen sperrer for utsikten til registreringskiltet eller lysanlegget.

Avtakbar kulestang

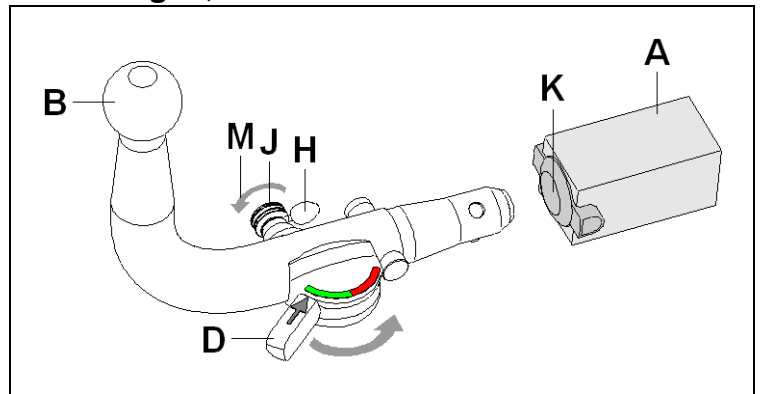


- A Feste for kulestang
- B Kulestang
- C Koplingskuler
- D Spak
- E Pil
- F Rødt felt
- G Grønt felt
- H Låsedeksel
- J Nøkkel
- K Plugg
- L Låse låsen
- M Åpne låsen

Forriglet posisjon, for kjøring



Ikke forriglet, demontert



Montere kulestangen:

- 1.) Ta **pluggen (K) ut av** festet for kulestangen (A).
- 2.) **Drei spaken (D)** til anslaget og hold den fast. Låsen må være åpen.
NB! Ikke slipp spaken (D) brått, da spaken (D) vil slå tilbake til utgangsstillingen.
- 3.) **Før kulestangen (B) helt inn** i festet (A) og **drei spaken (D) tilbake** for hånd. Dette låser kulestangen (B) i festet (A).
- 4.) Vri **nøkkelen (J)** i pilretningen (L) og **trekk den ut**. Skyv låsedekselet (H) på plass over låsen.

Demontere kulestangen:

- 1.) Åpne låsedekselet (H), stikk **nøkkelen (J)** inn i låsen og **vri den i pilretningen (M)**.
- 2.) **Drei spaken (D)** til anslaget og hold den fast.
NB! Ikke slipp spaken (D) brått, da spaken (D) vil slå tilbake til utgangsstillingen.
- 3.) Ta **kulestangen (B) ut av festet (A)**. **Drei spaken (D) tilbake** for hånd.
- 4.) Steng festet for kulestangen (A) med **pluggen (K)**.

Henvisninger!

Hvis den avtakbare kulestangen må repareres eller tas fra hverandre, må dette alltid utføres av produsenten. Monter det medfølgende skiltet på kjøretøyet på et godt synlig sted i nærheten av festet for kulestangen eller i bagasjerommet.

For å sikre at anordningen virker som den skal, må du påse at kulestangen og festet til kulestangen alltid er rene.

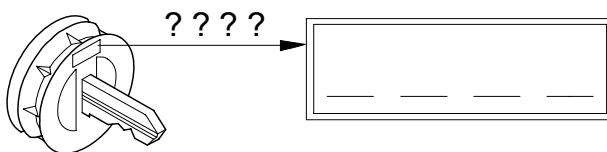
Sørg for regelmessig vedlikehold og rengjøring av de mekaniske delene. Bruk bare grafitt til låsen.

Bruk fett eller olje uten harpiks til lagerpunkter, glideflater og kuler. Fett og olje fungerer også som ekstra rustbeskyttelse.

Hvis du skal rengjøre kjøretøyet med damptrykk, må du demontere kulestangen og sette låsepluggen i koplingsrøret. Kulestangen skal aldri rengjøres med damptrykk.

Obs!

Det følger med 2 nøkler til den avtakbare kulestangen. Noter deg nøkkelnr. ???? for eventuelle etterbestillinger og oppbevar det på et sikkert sted.



NL **Trekhaak** (zonder elektrische uitrusting)

Fabrikant: WESTFALIA-AUTOMOTIVE GmbH

Westfalia-bestelnr.: 306 319

Keuringsnummer volgens richtlijn 94/20/EG: **e13 00-2376**

Klasse: **A50-X** Type: **306 319**

Technische gegevens: maximale D-waarde: **7,3 kN**

maximale kogelbelasting: **75 kg**

Toepassingsgebied:

Fabrikant: **Fiat**

Model: **Strada**

Type-benaming: **178E?????, 178?????, 178E?????**

Algemene aanwijzingen:

Voor het **rijden** met aanhangwagens zijn de **gegevens van de fabrikant** m.b.t. tot treklast en kogelbelasting **bindend**; hierbij mogen echter de waarden van de trekhaak niet worden overschreden.

Formule voor de bepaling van de D-waarde:
$$\frac{\text{getrokken gewicht (kg)} \times \text{totaal gewicht voertuig (kg)}}{\text{getrokken gewicht (kg)} + \text{totaal gewicht voertuig (kg)}} \times \frac{9,81}{1000} = D \text{ (kN)}$$

De trekhaak is bedoeld voor het trekken van aanhangwagens, die met trekkogelkoppelen uitgerust zijn en voor het gebruik van lastdragers die voor montage op de trekhaak goedgekeurd zijn. Het gebruik voor hiervan afwijkende doeleinden is niet toegestaan. Bij gebruik van de trekhaak dient rekening te worden gehouden met de toestand van de wegen. Bij het rijden met aanhangwagens veranderen de rijeigenschappen van het voertuig. Gelieve in dit verband de handleiding van de fabrikant te raadplegen.

Bij auto's met **parkeerassistent** kunnen er na het monteren van de trekhaak **storingen** optreden, omdat onderdelen (kogelstang, koppelkogel) binnen het waarnemingsbereik van de sensoren kunnen liggen. In dit geval moet u het waarnemingsbereik veranderen of de parkeerassistent buiten werking stellen. Bij gebruikmaking van trekhaken met afneembare c.q. draaibare kogelstangen zijn er geen storingen te verwachten, als u de kogelstang uit zijn functiepositie haalt.

Wij hebben ons gehouden aan de bevestigingspunten die van de wagenfabrikant standaard als bevestigingspunt gebruikt mogen worden.

Nationale richtlijnen betreffende de montagegoedkeuring moeten in acht worden genomen.

U moet deze montage- en gebruikshandleiding bij uw wagenpapieren doen.

Montage-instructies:

De trekhaak is een veiligheidsonderdeel en mag uitsluitend door **vakpersoneel** worden **ingebouwd**.

Elke wijziging c.q. aanpassing aan de trekhaak is ontoelaatbaar en heeft bovendien het vervallen van de typegoedkeuring ten gevolge.

Isolatiemassa resp. bodembescherming aan het voertuig - indien aanwezig - in de buurt van de steunvlakken van de trekhaak **verwijderen**. Blanke carrosseriedelen alsook boringen met corrosiewerende lak verzegelen.

Gebruiksaanwijzingen:

Alle bevestigingsbouten van de trekhaak dienen na ca. 1000 kilometer met trekhaak opnieuw met de voorgeschreven aantrekmomenten te worden vastgedraaid.

De kogelkop altijd schoon en ingevet houden. Indien echter spoorstabilisatievoorzieningen zoals bijv. de Westfalia "SSK" worden gebruikt, moet de kogelkop vetvrij zijn. Volg hierbij de instructies in de desbetreffende handleidingen op.

Zodra op een willekeurige plaats een doorsnede van de kogelkop van 49,0 mm of kleiner is bereikt, mag de trekhaak om veiligheidsredenen niet meer worden gebruikt.

Door de montage van de trekhaak wordt het leeggewicht van het voertuig met 12 kg verhoogd.

Wijzigingen voorbehouden.

Montage-instructies:

- 1.) Eindgeluiddemper van de uitlaat eruit lichten.
De hittebeschermingsplaat boven de eindgeluiddemper demonteren.
Bij voertuigen tot model 2006 moet u de achterste trede (doorlopend) demonteren.
Bij voertuigen vanaf model 2006 moet u het kenteken en de kentekenhouder (kunststof) demonteren.
- 2.) De dwarsbuis **1** onder het voertuig houden (zie tekening 1).
De boringen „a“ voor en het vlak **X** vanonder aan de achterste dwarsligger van het voertuig aanbrengen. De afstand van de rechter boring „a“ tot de rechter langsligger moet 315 mm bedragen.
De boringen „a“ tegen de dwarsligger van het voertuig houden/schuiven.
De dwarsbuis **1** verwijderen.
De geplaatste boringen „a“ in de voorste wand van de dwarsligger van het voertuig met \varnothing 11 mm boren en ontbramen.
Nu de boringen „a“ tegen de achterwand van de dwarsligger van het voertuig (schuine kant) houden/schuiven en met \varnothing 28 mm boren en ontbramen. Bij voertuigen vanaf model 2006 moet u eerst gaten in de kentekenhouder boren (\varnothing 40 mm) en deze ontbramen (zie tekening 2).
- 3.) Aan de dwarsbuis **1** de hoek **2** bij „b“ met de schroeven M10x35, de ringen 10,5x25x3 en de moeren M10 los aanschroeven.
De reeds gemonteerde trekhaak onder het voertuig houden. Daarbij de boringen „a“ afstemmen.
De boringen „c“ aan de achterwand van de voorlaatste dwarsligger van het voertuig en het vlak **Y** aan de onderkant van het voertuig plaatsen.
De boringen „c“ op de dwarsligger van het voertuig plaatsen/schuiven.
De trekhaak verwijderen.
De geplaatste boringen „c“ in de achterwand van de dwarsligger van het voertuig met \varnothing 11 mm boren en ontbramen.
Nu de boringen „c“ tegen de voorwand van de dwarsligger van het voertuig plaatsen/schuiven en met \varnothing 19 mm boren en ontbramen.
- 4.) De reeds gemonteerde trekhaak aan het voertuig monteren.
Hiertoe de afstandspijp **6**, de schroeven M10x105 met de ringen 10,5x25x3 van achter bij „a“ in de dwarsligger van het voertuig schuiven en de dwarsbuis **1** met de moeren M10 en de ringen 10,5x25x3 los vastschroeven.
De afstandspijp **5**, de schroeven M10x90 met de ringen 10,5x25x3 van voren bij „c“ in de dwarsligger van het voertuig schuiven en de hoek **2** met de moeren M10 en de ringen 10,5x21x2 los aanschroeven.
Draai bij „d“ met de schroef M10x35, de ring 10,5x25x3 en de moer M10 de contactdooshouder **4** vast.
- 5.) Positioneer de trekhaak en schroef alle bouten en moeren gelijkmatig en voldoende vast.

Aanhaalmoment voor M 10 bij „a“, „b“, „c“, „d“ = 40 Nm
- 6.) Monteer de gedemonteerde onderdelen aan het voertuig.

Wijzigingen voorbehouden.

Attentie!

Vóór iedere rit moet de reglementaire **vergrendeling** van de afneembare kogelstang op volgende kenmerken worden **gecontroleerd**:



- De pijl van de hendel wijst naar het groene gedeelte (G).
- Het slot is afgesloten en de sleutel is uit het slot getrokken.
- Kogelstang moet geheel vast in de opnamepijp zitten. Door schokken met de hand controleren.

Als deze controle van alle **3 kenmerken niet tot tevredenheid verloopt**, moet de montage worden herhaald. Als na deze controle nog afwijkingen worden geconstateerd, mag de trekhaak niet worden gebruikt. Er bestaat **kans op ongevallen**. Neem contact op met de fabrikant (leverancier).

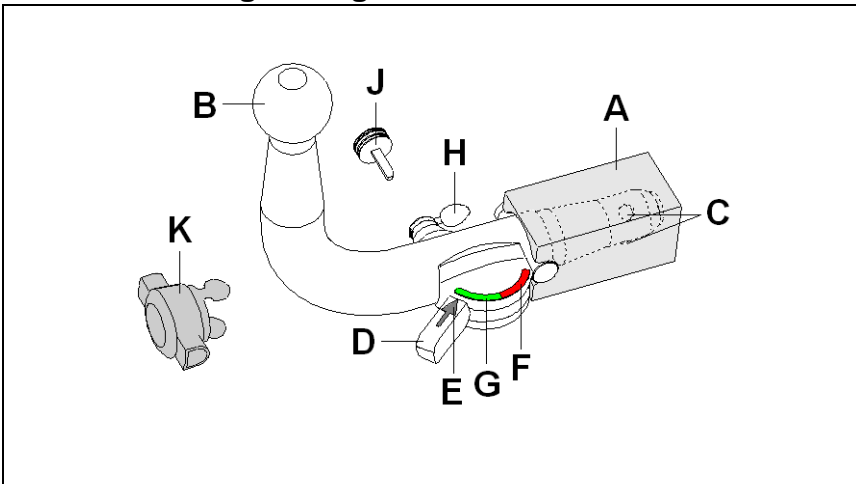
De **montage** en **demontage** van de afneembare kogelstang kan zonder problemen met normale **handkracht** worden uitgevoerd.

Maak nooit enig gebruik van hulpmiddelen, gereedschap etc., omdat hierdoor het mechanisme kan worden beschadigd.

Nooit bij vastgekoppelde aanhanger resp. gemonteerde lastdrager ontgrendelen!

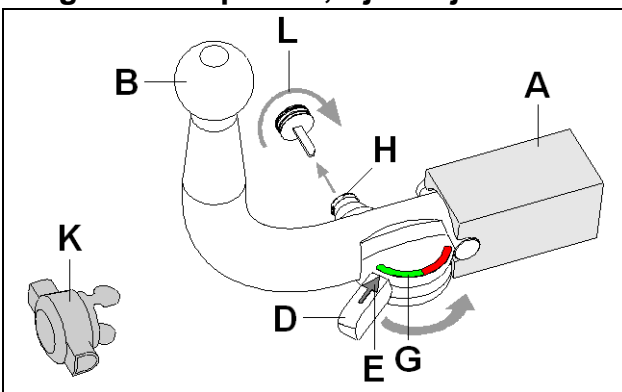
Bij het rijden zonder trekhaak resp. lastdrager moet de kogelstang worden verwijderd en **steeds de sluitstop** in de steunpijp worden **ingezet**. Dit geldt vooral als door de kogel de zichtbaarheid van het kenteken resp. van de verlichting wordt beperkt.

Afneembare kogelstang

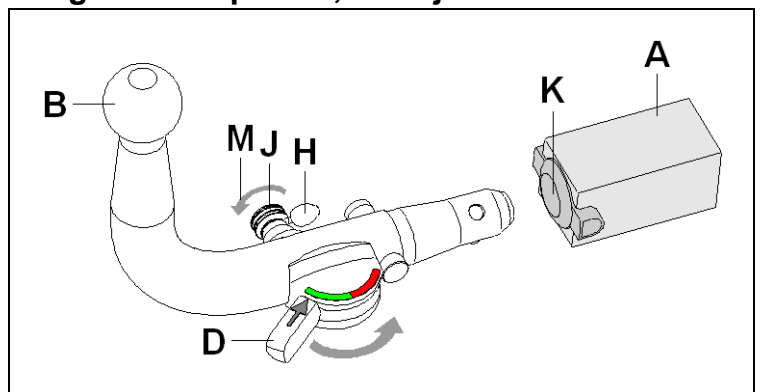


- A Kogelstangopname
- B Kogelstang
- C Vergrendelingskogels
- D Hendel
- E Pijl
- F Rood gedeelte
- G Groen gedeelte
- H Slotkapje
- J Sleutel
- K Stop
- L Slot dichtmaken
- M Slot openmaken

Vergrendelde positie, rijbedrijf



Ontgrendelde positie, verwijderd



Montage van de kogelstang:

- 1.) **Neem de stop (K) uit de kogelstangopname (A).**
- 2.) **Zwenk de hendel (D) helemaal door en houd hem vast.** Hiervoor moet het slot opengemaakt zijn.
Attentie! Laat de hendel (D) niet plotseling los, omdat hij (D) anders plotseling naar zijn uitgangspositie toe beweegt.
- 3.) **Steek de kogelstang (B) helemaal in de kogelstangopname (A) en zwenk de hendel (D) met de hand terug.** Nu wordt de kogelstang vergrendeld (B) in de kogelstangopname (A).
- 4.) Draai de **sleutel (J) om in de richting van de pijl (L) en neem hem weg.** Klik het slotkapje (H) op het slot.

Demontage van de kogelstang:

- 1.) Maak het slotkapje (H) open, steek de **sleutel (J) in het slot en draai hem om in de richting van de pijl (M).**
- 2.) **Zwenk de hendel (D) helemaal door en houd hem vast.**
Attentie! Laat de hendel (D) niet plotseling los, omdat hij (D) anders plotseling naar zijn uitgangspositie toe beweegt.
- 3.) **Neem de kogelstang (B) uit de kogelstangopname (A). Zwenk de hendel (D) met de hand terug.**
- 4.) Sluit de kogelstangopname af (A) met het stopje (K).

Aanwijzingen!

Reparaties en demontagewerkzaamheden van de afneembare kogelstang mogen principieel alleen door de fabrikant worden uitgevoerd.

Plak de bijgevoegde waarschuwingssticker op de auto, in de buurt van de kogelstangopname of aan de binnenzijde van de kofferruimte op een goed zichtbare plaats. Om er zeker van te zijn dat de trekhaak goed werkt, moeten de kogelstang en de kogelstangopname steeds schoon zijn.

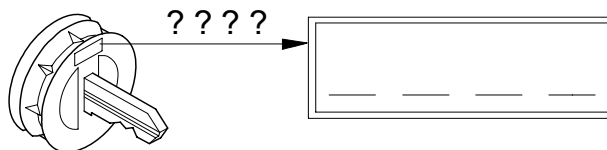
Er dient op een regelmatig onderhoud van de mechanica te worden gelet. Het slot uitsluitend met grafiet behandelen.

Lagerplaatsen, glijvlakken en kogels met harsvrij vet resp. olie regelmatig vetten resp. oliën. Het vetten en oliën dient ook als aanvullende bescherming tegen corrosie.

Bij reiniging van het voertuig met een hogedrukspruit moet de kogelstang worden verwijderd en de afsluitplug worden aangebracht. De kogelstang mag niet met een hogedrukspruit worden gereinigd.

Belangrijk!

Tot de afneembare kogelstang behoren 2 sleutels. Sleutel-nr. ???? voor eventuele nabestellingen noteren en opbewaren.



PL Hak holowniczy (bez wyposażenia elektrycznego)

Producent: WESTFALIA-AUTOMOTIVE GmbH

Nr katalogowy Westfalia: 306 319

Numer zezwolenia według wytycznych 94/20/CE:	e13 00-2376
Klasa: A50-X	Typ: 306 319
Dane techniczne:	maksymalna wartość D: 7,3 kN
	maksymalne obciążenie haka holowniczego: 75 kg

Zakres stosowania:	producent pojazdu: Fiat
	model: Strada
	oznaczenie typu: 178E?????, 178?????, 178E?????

Uwagi ogólne:

Hak holowniczy wolno eksploatować tylko wtedy, gdy **spełnione są warunki podane przez producenta pojazdu** dotyczące dopuszczalnej masy całkowitej ciągniętej przyczepy i obciążenia na hak holowniczy oraz nie są przekroczone wartości parametrów haka holowniczego.

Wzór do obliczenia wartości D:
$$\frac{\text{obciążenie haka holowniczego (kg)} \times \text{masa całkowita pojazdu (kg)}}{\text{obciążenie haka holowniczego (kg)} + \text{masa całkowita pojazdu (kg)}} \times \frac{9,81}{1000} = D \text{ (kN)}$$

Hak holowniczy służy do holowania przyczep wyposażonych w zaczepy kulowe oraz do eksploatacji urządzeń nośnych przystosowanych do transportu drogowego i posiadających homologację na montowanie ich na kulowych hakach holowniczych. Zabronione jest użytkowanie haka w sposób niezgodny z jego przeznaczeniem. Jazda z przyczepą musi być dostosowana do warunków drogowych. W czasie holowania przyczepy zmieniają się parametry jazdy samochodu. Należy stosować się do instrukcji eksploatacji samochodu, dostarczonej przez producenta.

Po zamontowaniu haka w pojazdach wyposażonych w **czujniki cofania** system kontroli odstępów może działać **nieprawidłowo**, ponieważ elementy haka (drażek kulowy, głowica kulowa) mogą znajdować się w obszarze kontrolowanym przez czujniki. W tym przypadku należy odpowiednio zmienić obszar kontrolowany przez czujniki lub dezaktywować system kontroli odstępów. Haki holownicze ze zdejmowanym lub odchylanym drążkiem kulowym umożliwiają uniknięcie nieprawidłowości w działaniu systemu kontroli odstępów poprzez usunięcie drążka kulowego z położenia roboczego.

Zastosowano standardowe punkty mocowania przyjęte przez producenta pojazdu.

Należy przestrzegać przepisów krajowych dotyczących odbioru technicznego urządzeń pomocniczych.

Niniejszą instrukcję montażu i eksploatacji należy dołączyć do dokumentów samochodu.

Zalecenia dotyczące montażu:

Hak holowniczy jest elementem wpływającym na bezpieczeństwo jazdy i może zostać **zainstalowany** wyłącznie przez **personel o odpowiednich kwalifikacjach**.

Niedopuszczalne jest wprowadzanie jakichkolwiek zmian w konstrukcji haka holowniczego. Prowadzi to do wygaśnięcia świadectwa homologacyjnego haka.

Masę izolacyjną wzgl. środek konserwujący podwozie w miejscu przylegania haka holowniczego należy usunąć. Nieosłonięte miejsca karoserii jak również wywiercone otwory należy zabezpieczyć farbą antykorozyjną.

Zalecenia dotyczące eksploatacji:

Po przejechaniu ok. 1000 km z przyczepą wszystkie śruby mocujące hak holowniczy należy dokręcić odpowiednim momentem dociągającym. Głowicę kulową należy utrzymać w czystości i pokryć smarem. W przypadku stosowania urządzeń stabilizacyjnych, jak np. system "SSK" firmy Westfalia, nie wolno smarować głowicy kulowej. Należy przestrzegać zaleceń zawartych w odpowiednich instrukcjach eksploatacji.

Jeżeli w dowolnym miejscu średnica głowicy kulowej będzie wynosiła 49,0 mm lub mniej, hak holowniczy nie wolno używać ze względów bezpieczeństwa jazdy.

Po zamontowaniu haka holowniczego masa własna samochodu zwiększa się o 12 kg.

Zastrzega się możliwość wprowadzania zmian.

Instrukcja montażu:

- 1.) Odczepić końcowy tłumik układu wydechowego. Zdemontować znajdującą się nad tłumikiem blaszaną osłonę cieplną.
W pojazdach do modelu 2006 zdemontować tylny stopień wejściowy (na całej długości).
W pojazdach od modelu 2006 zdemontować tablicę rejestracyjną i jej oprawę (z tworzywa sztucznego).
- 2.) Ustawić poprzeczną rurę **1** pod pojazdem (patrz rysunek 1).
Przy tym otwory "**a**" z przodu i kształtkę **X** od dołu ustawić przy ostatniej tylnej belce poprzecznej. Odstęp prawego otworu "**a**" od prawej podłużnicy pojazdu musi wynosić 315 mm.
Otwory "**a**" przenieść/zapunktować na poprzecznej belce pojazdu.
Usunąć rurę poprzeczną **1**.
Wywiercić i wygładzić zaznaczone otwory "**a**" \varnothing 11 mm w przedniej ściance belki poprzecznej.
Następnie zaznaczyć miejsca na otwory "**a**" na tylnej ścianie belki poprzecznej pojazdu (skosy) oraz wywiercić i wygładzić otwory \varnothing 28 mm. W pojazdach od modelu 2006 wcześniej wywiercić i wygładzić otwory \varnothing 40 mm w obudowie tablicy rejestracyjnej (przestrzegać rysunku 2).
- 3.) Do rury poprzecznej **1** w punkcie "**b**" przy pomocy śrub M 10x35, podkładek 10,5x25x3 i nakrętek M10 luźno przykręcić kątownik **2**.
Ustawić wstępnie zmontowany hak holowniczy pod pojazdem. Zgrać ze sobą otwory "**a**".
Ustawić otwory "**c**" przy tylnej ścianie przedostatniej belki poprzecznej pojazdu i element **Y** przy podłodze pojazdu.
Przenieść/zapunktować otwory "**c**" na belce poprzecznej pojazdu.
Usunąć zespół holowniczy.
W zaznaczonych miejscach w tylnej ścianie belki poprzecznej wywiercić i wygładzić otwory \varnothing 11 mm.
Następnie przenieść/zapunktować otwory "**c**" na przedniej ścianie belki poprzecznej oraz wywiercić i wygładzić otwory \varnothing 19 mm.
- 4.) Zamontować wstępnie złożony zespół holowniczy do pojazdu.
W tym celu do belki poprzecznej pojazdu w punkcie "**a**" wsunąć od tyłu tulejki dystansowe **6** oraz śruby M10x105 z podkładkami 10,5x25x3 i luźno przykręcić profil **1** za pomocą nakrętek M10 z podkładkami 10,5x25x3.
Do belki poprzecznej w punkcie "**c**" wsunąć od przodu tulejki dystansowe **5** i śruby M 10x90 z podkładkami 10,5x25x3 oraz luźno przykręcić kątownik **2** za pomocą nakrętek M10 z podkładkami 10,5x21x2.
Uchwyt gniazda **4** przykręcić w punkcie "**d**" przy pomocy śruby M10x35, podkładki 10,5x25x3 i nakrętki M10.
- 5.) Ustawić hak holowniczy we właściwej pozycji i równomiernie dociągnąć wszystkie śruby i nakrętki.

Moment dociągania dla M 10 w punktach "**a**", "**b**", "**c**", "**d**" = 40 Nm
- 6.) Zdemontowane elementy z powrotem zamontować w pojeździe.

Zastrzega się możliwość wprowadzania zmian.

Uwaga!

Przed każdą jazdą należy koniecznie **sprawdzić**, czy spełnione są poniższe warunki dotyczące prawidłowego **zablokowania** zdejmowanego drążka kulowego:



- **Strzałka dźwigni wskazuje zielone pole (G).**
- **Zamek jest zamknięty i kluczyk wyciągnięty.**
- **Drążek kulowy musi tkwić całkowicie i mocno w rurze mocującej. Sprawdzić poprzez szarpnięcie ręką.**

Montaż należy powtórzyć, jeśli wynik sprawdzenia powyższych **3 warunków jest niezadowalający**.

Jeśli którykolwiek z powyższych warunków nie zostanie spełniony, hak holowniczy nie może być używany. Istnieje wtedy **niebezpieczeństwo wypadku**. W takim przypadku należy skontaktować się z producentem.

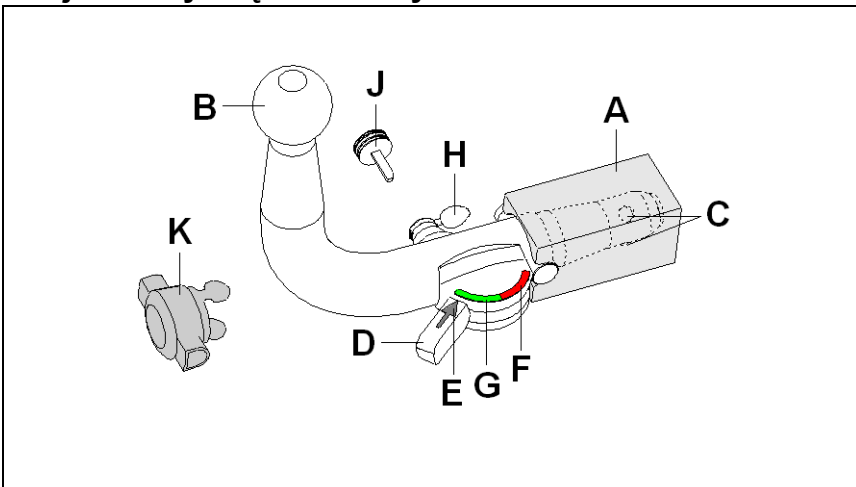
Do wykonania **montażu** i **demontażu** drążka kulowego wystarczy **siła rąk**.

Nie używać żadnych środków pomocniczych, narzędzi itp., ponieważ może to spowodować uszkodzenie mechanizmu.

Nigdy nie dokonywać odryglowania drążka przy zaczepionej przyczepie lub zamontowanym urządzeniu nośnym do transportu drogowego!

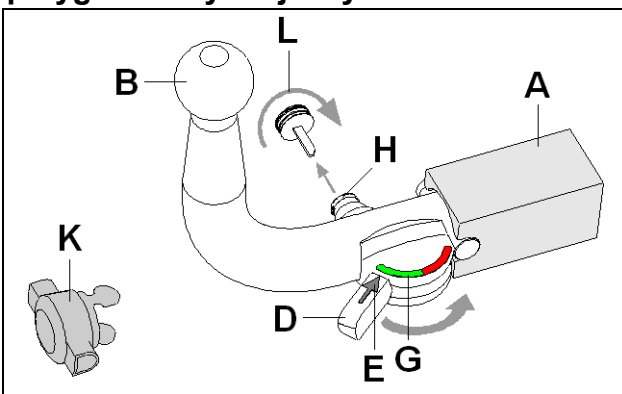
W przypadku jazdy bez przyczepy lub drogowego urządzenia nośnego należy koniecznie zdjąć drążek kulowy i **zawsze założyć zaślepkę** do rury mocującej. Jest to szczególnie ważne, gdy drążek kulowy ogranicza widoczność tablicy rejestracyjnej pojazdu lub oświetlenia.

Zdejmowany drążek kulowy

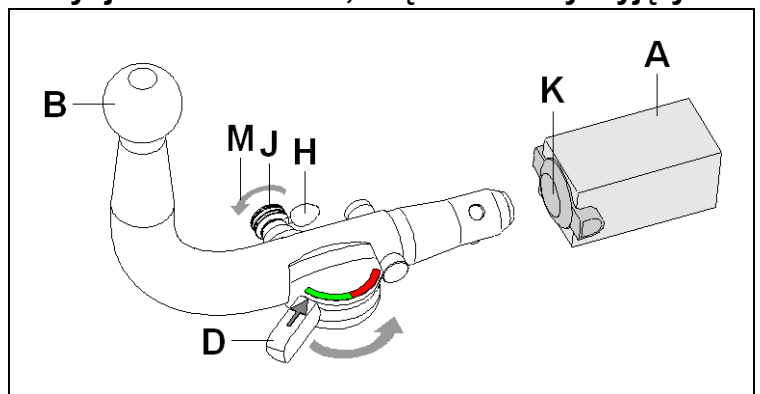


- A Mocowanie drążka kulowego
- B Drążek kulowy
- C Kule blokujące
- D Dźwignia
- E Strzałka
- F Pole czerwone
- G Pole zielone
- H Zaślepka zamka
- J Kluczyk
- K Zaślepka
- L Zamykanie zamka
- M Otwieranie zamka

Pozycja zablokowana, drążek kulowy przygotowany do jazdy



Pozycja odblokowana, drążek kulowy wyjęty



Montaż drążka kulowego:

- 1.) **Zaślepkę (K) wyjąć** z mocowania drążka kulowego (A).
- 2.) **Dźwignię (D) odchylić** do oporu i przytrzymać. Zamek musi być wtedy otwarty.
Uwaga! Nie puszczaj nagle dźwigni (D), ponieważ natychmiast powróci do położenia pierwotnego.
- 3.) **Drążek kulowy (B) wprowadzić** do oporu w mocowanie (A) i ręcznie **cofnąć dźwignię (D)**. Drążek kulowy (B) zostanie wtedy zablokowany w mocowaniu (A).
- 4.) **Kluczyk (J) obrócić** zgodnie z kierunkiem strzałki (L) i **wyjąć**. Na zamku zaciśnąć zaślepkę (H).

Demontaż drążka kulowego:

- 1.) Wyjąć zaślepkę (H) z zamka, włożyć **kluczyk (J)** do zamka i **obrócić** zgodnie z **kierunkiem strzałki (M)**.
- 2.) **Dźwignię (D) odchylić** do oporu i przytrzymać.
Uwaga! Nie puszczaj nagle dźwigni (D), ponieważ natychmiast powróci do położenia pierwotnego.
- 3.) **Drążek kulowy (B) wyjąć z mocowania (A)**. Ręcznie **cofnąć dźwignię (D)**.
- 4.) Przy pomocy zaślepki (K) zamknąć mocowanie drążka kulowego (A).

Wskazówki!

Naprawy i rozkładanie drążka kulowego na części mogą być wykonywane jedynie przez producenta. Załączoną tabliczkę informacyjną należy umieścić na samochodzie w pobliżu mocowania drążka kulowego lub we wnętrzu bagażnika w dobrze widocznym miejscu.

W celu zapewnienia prawidłowego działania mechanizmu, zarówno drążek kulowy, jak i mocowanie drążka kulowego muszą być zawsze czyste.

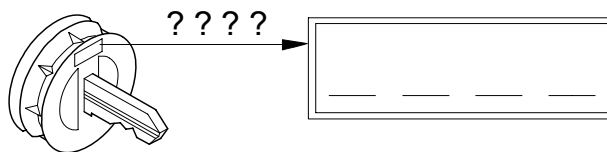
Należy zwrócić uwagę na regularną pielęgnację układu mechanicznego drążka kulowego. Zamek smarować wyłącznie grafitem.

Łożyska, powierzchnie ślizgowe oraz kulki należy regularnie smarować lub oliwić za pomocą smaru lub oleju nie zawierającego żywicy. Smarowanie i oliwienie pełnią rolę dodatkowej ochrony antykorozyjnej.

W przypadku czyszczenia pojazdu strumieniem pary drążek kulowy należy zdemontować, a do rury mocującej założyć korek zaślepiający. Drążka kulowego nie wolno czyścić strumieniem pary.

Ważna informacja!

Zdemontowany drążek kulowy wyposażony jest w 2 klucze. Numer klucza ???? należy zanotować i przechowywać w bezpiecznym miejscu na wypadek zamówienia dodatkowego klucza.



Dragkrok (utan EI-sats)

Tillverkare: WESTFALIA-AUTOMOTIVE GmbH

Westfalia-best.-nr.: 306 319

Tillstandsnummer enligt direktiv 94/20/EG:	e13 00-2376
Klass: A50-X	Typ: 306 319
Tekniska data:	maximalt D-värde: 7,3 kN
	maximal stödlast: 75 kg

Användningsområde:	Fordonstillverkare: Fiat
	Modell: Strada
	Typbeteckning: 178E?????, 178?????, 178E?????

Allmänna anvisningar:

Normgivande för körningen är tillverkarens uppgifter beträffande släpvagnslast och stödlast, varvid värdena för dragkroken inte får överskridas.

Formel för fastställning av D-värdet:
$$\frac{\text{släpvagnslast (kg)} \times \text{bilens totalvikt (kg)}}{\text{släpvagnslast (kg)} + \text{bilens totalvikt (kg)}} \times \frac{9,81}{1000} = D \text{ (kN)}$$

Dragkroken är avsedd för att dra släpvagnar, som är utrustade med dragkulskopplingar, samt för lasthållare (exempelvis fastsättning av cykelställ), som är tillåtna för montering på dragkroken. All annan användning är förbjuden. Användningen måste anpassas till gällande vägförhållanden. Vid körning med släp förändras bilens köregenskaper. Beakta fordonstillverkarens bruksanvisning.

Vid fordon med **parkeringshjälp** kan **felaktiga funktioner** förekomma efter att draganordningen monterats, eftersom det finns risk för att vissa delar (dragkulsstång, kopplingskula) ligger inom sensorernas avkänningsområde. I sådana fall bör avkänningsområdet anpassas eller parkeringshjälpen avaktiveras. Om draganordningar med avtagbara eller svängbara kulstänger används, kan inga felaktiga funktioner förväntas efter att dragkulsstången har tagits ut ur driftläget.

De av fordonstillverkaren tillåtna standard-fastsättningspunkterna har följts.
Nationella direktiv beträffande monteringen ska beaktas.
Denna monterings- och bruksanvisning ska bifogas till fordonshandlingarna.

Monteringsanvisningar:

Dragkroken är en säkerhetsdel och får endast **monteras av fackpersonal**.

Det är förbjudet att göra ändringar eller ombyggnader på dragkroken. Detta leder till att typgodkännandet dras in.

Tag bort isoleringsmassan eller underplåtens skyddsbeläggning (om sådan finns) från bilen i området kring dragkrokens anliggningsytor. Ytbehandla blanka karosseridelar samt borrhålen med rostskyddsfärg.

Drifanvisningar:

Efterdrag dragkrokens samtliga fastsättningskruvar ännu en gång med de föreskrivna åtdragningsmomenten efter att släpvagnen har körts ca 1000 km.

Dragkroken ska hållas ren och fettas in. Om en säkerhetskoppling används, t ex Westfalia "SSK", måste kopplingskulan vara fri från fett. Beakta anvisningarna i motsvarande bruksanvisning.

Om kopplingskulans diameter på något ställe har reducerats till 49,0 mm eller mindre, får dragkroken av säkerhetsskäl inte längre användas.

Bilens tomvikt ökas med ca 12 kg efter att dragkroken har monterats.

Med förbehåll för ändringar.

Monteringsanvisningar:

- 1.) Avgassystemets slutljuddämpare hängs ut. Värmeskyddsplåten, som finns över slutljuddämparen, demonteras.
Vid fordon före årsmodell 2006 demonteras den bakre stegbrädan (genomgående).
Vid fordon fr o m årsmodell 2006 demonteras registreringsskylten och skyltfästet (plast).
- 2.) Det tvärgående röret **1** hålls under fordonet (se skiss 1).
Därvid bringas hålen "**a**" framme och ytorna **X** underifrån till anläggning mot den tvärgående balken längst bak. Avståndet mellan det högra hålet "**a**" och fordonets högra längsgående balk skall då uppgå till 315 mm.
Hålen "**a**" överförs/körnas på fordonets tvärgående balk.
Det tvärgående röret **1** avlägsnas.
De överförda hålen "**a**" borraras \varnothing 11 mm i den främre väggen av fordonets tvärgående balk, därefter avgradning.
Nu överförs/körnas hålen "**a**" till den bakre väggen av fordonets tvärgående balk (sned), därefter borring \varnothing 28 mm åtföljd av gradning. Vid fordon fr o m årsmodell 2006 ska skyltfästet först borraras upp med \varnothing 40 mm. Dessa hål ska sedan gradas av (se skiss 2).
- 3.) Det tvärgående röret **1** skruvas samman löst med vinkeln **2** vid "**b**" med skruvarna M10x35, brickor 10,5x25x3 och muttrar M10.
Den förmonterade draganordningen hålls under fordonet. Därvid bringas hålen "**a**" till överensstämmelse.
Hålen "**c**" bringas till anliggning mot bakre väggen av den nästsista tvärgående balken och även ytan **Y** mot fordonsbotten.
Hålen "**c**" överförs/körnas på fordonets tvärgående balk.
Draganordningen avlägsnas.
De överförda hålen "**c**" borraras \varnothing 11 mm i den tvärgående balkens bakre vägg åtföljd av avgradning.
Därefter överförs/körnas hålen "**c**" till den främre väggen hos fordonets tvärgående balk och borraras med \varnothing 19 mm, åtföljd av avgradning.
- 4.) Den förmonterade draganordningen monteras på fordonet. Därtill skjuts distansrören **6**, skruvarna M10x105 med brickor 10,5x25x3 bakifrån vid "**a**" in i fordonets tvärgående balk och det tvärgående röret **1** skruvas på löst med muttrar M10 samt brickor 10,5x25x3. Distansrören **5**, skruvarna M10x90 med brickor 10,5x25x3 skjuts vid "**c**" in i fordonets tvärgående balk och vinkeln **2** skruvas på löst med muttrar M10 samt brickor 10,5x21x2.
Skruva fast stickuttagshållaren **4** vid "**d**" med skruven M10x35, brickan 10,5x25x3 och muttern M10.
- 5.) Dragkroken riktas in och alla skruvar och muttras dras åt jämnt.

Åtdragningsvridmoment för M10 vid "**a**", "**b**", "**c**", "**d**" = 40 Nm
- 6.) Montera de demonterade delarna på fordonet.

Med förbehåll för ändringar.



Bruksanvisning för avtagbar dragkulstång "liten automat"

Observera!

Kontrollera före varje körning att den avtagbara dragkulstången har **spärrats på avsett vis** samt att den uppvisar följande kännetecken:



- Reglaget **pil** pekar mot det **gröna segmentet (G)**.
- **Låset har låsts och nyckeln har tagits ut.**
- Dragkulstången måste sitta fast ordentligt i fäströret. **Kontrollera detta genom att skaka den med handen.**

Om kontrollen av de **3 punkterna inte ger tillfredsställande resultat**, ska monteringen göras om igen.

Om punkterna ovan inte uppfylls då heller, får du inte använda draganordningen. **Risk för personskador.** Ta då kontakt med tillverkaren.

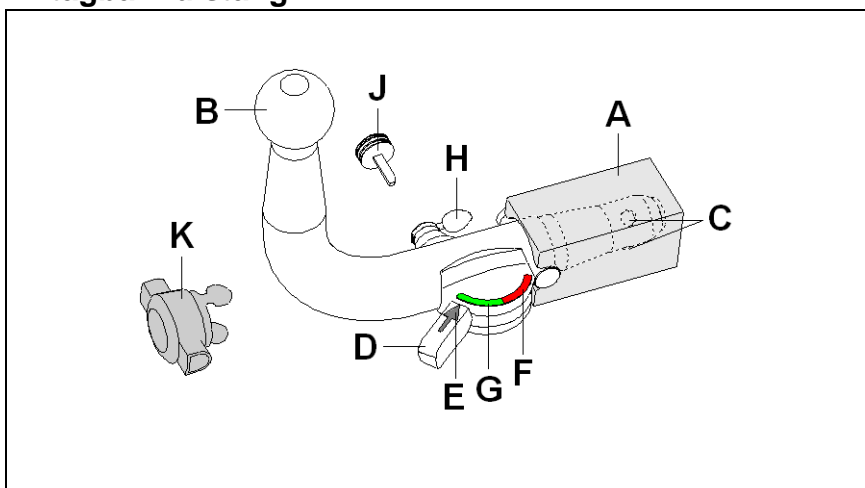
Dragkulstången ska kunna demonteras och **monteras** med normal **handkraft**.

Använd aldrig hjälpmedel, verktyg osv. eftersom det då finns risk för att mekanismen skadas.

Lås aldrig upp medan släpvagnen är påkopplad eller lasthållaren är monterad.

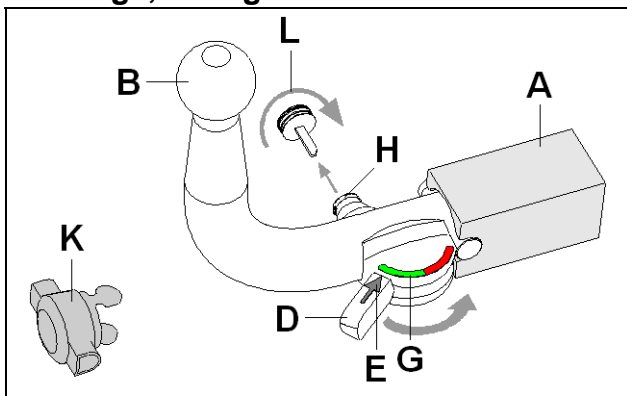
Vid körning utan släpvagn resp. lasthållare måste dragkulstången tas av och skyddspluggen **alltid sätts in i** fäströret. Detta gäller särskilt om fordonets registreringskylt eller belysning döljs av kulan.

Avtagbar kulstång

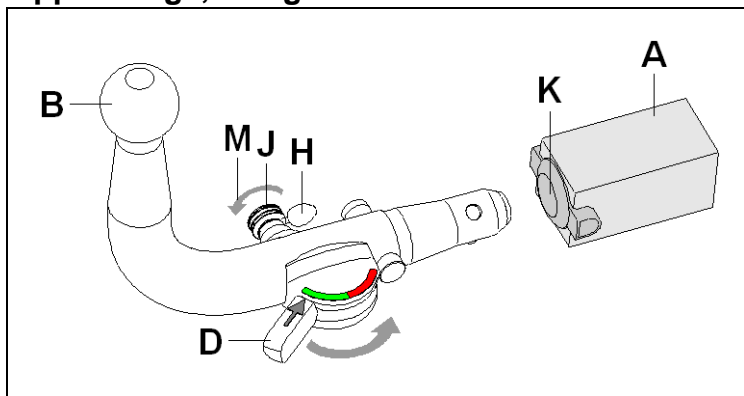


- A Kulstångsfäste
- B Dragkulstång
- C Låskulor
- D Reglage
- E Pil
- F Rött segment
- G Grönt segment
- H Skyddslock
- J Nyckel
- K Skyddsplugg
- L Låsa låset
- M Låsa upp låset

Låst läge, körläge



Upplåst läge, avtagen



Montering av dragkulstången:

- 1.) **Dra ut skyddspluggen (K)** ur kulstångsfästet (A).
- 2.) **Sväng reglaget (D)** tills det tar emot och håll kvar. Låset måste ha låsts upp innan du kan göra detta.
Obs! Släpp inte reglaget (D) plötsligt! Reglaget (D) snäpper snabbt tillbaka till utgångsläget.
- 3.) **Skjut in dragkulstången (B)** i kulstångsfästet (A) till stopp och **sväng tillbaka reglaget (D)** för hand. Dragkulstången (B) förreglas i kulstångsfästet (A).
- 4.) Vrid **nyckeln (J)** i pilens riktning (L) och **dra sedan ut den**. Tryck fast skyddslocket (H) på låset.

Demontering av dragkulstången:

- 1.) Öppna skyddslocket (H), sätt in **nyckeln (J)** i låset och **vrid runt i pilens riktning (M)**.
- 2.) **Sväng reglaget (D)** tills det tar emot och håll kvar.
Obs! Släpp inte reglaget (D) plötsligt! Reglaget (D) snäpper snabbt tillbaka till utgångsläget.
- 3.) **Dra ut dragkulstången (B) ur kulstångsfästet (A)**. **Sväng tillbaka reglaget (D)** för hand.
- 4.) Stäng till kulstångsfästet (A) med skyddspluggen (K).

Obs!

I princip får endast tillverkaren reparera och ta isär den avtagbara dragkulstången.

Sätt fast det bifogade märket väl synligt på bilen i närheten av kulstångsfästet eller i bagageutrymmet.

För att garantera fullgod funktion måste dragkulstång och kulstångsfäste alltid hållas rena.

Utför regelbundet underhåll på den mekaniska utrustningen. Låset får endast behandlas med grafit.

Fetta/olja regelbundet in lager-ställen, glidytor och kulor med hartsfritt fett eller olja. Infettningen och inoljningen fungerar även som ett extra korrosionsskydd.

Om fordonet ska tvättas av med en ångtryckstvätt måste dragkulstången först tas av och skyddspluggen sättas i. Dragkulstången får inte utsättas för ångstråle.

Viktigt!

Två nycklar hör till den avtagbara dragkulstången. Skriv upp nyckel-nr. ???? för eventuell efterbeställning och spara på en säker plats.

