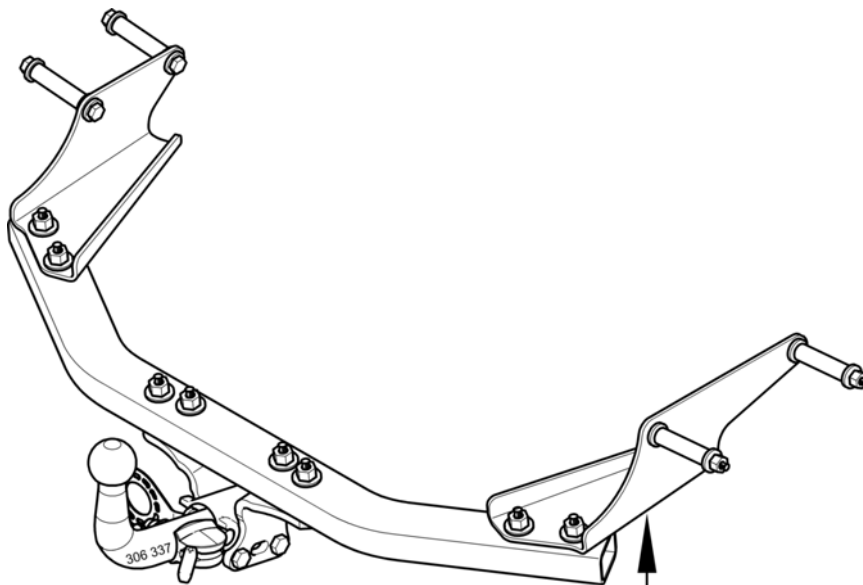


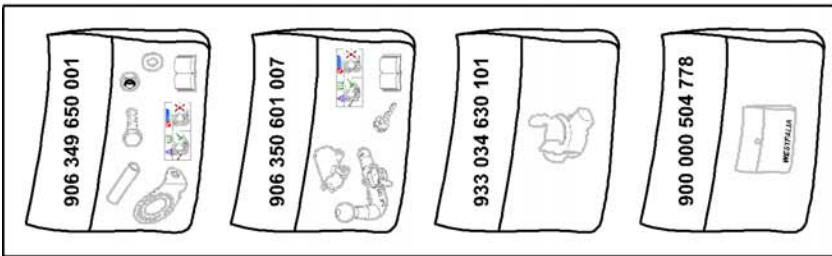
- D** Montage- und Betriebsanleitung
- CZ** Montážní a provozní návod
- DK** Montage- og driftsvejledning
- E** Instrucciones de montaje y de servicio
- F** Notice de montage et d'utilisation
- FIN** Asennus- ja käyttöohjeet
- GB** Installation and Operating Instructions
- GR** Οδηγίες συναρμολόγησης και λειτουργίας
- I** Istruzioni di montaggio e per l'uso
- N** Monterings- og bruksanvisning
- NL** Montage- en gebruikshandleiding
- PL** Instrukcja montażu i eksploatacji
- S** Monterings- och bruksanvisning

306 350



B	APPROVAL NO: e13 00	2569
	TYPE: 306 337	D-VALUE: D 7,5 kN
PART NO:		VERT. LD: S 75 kg
		COUPLING CLASS: A50-X
		CHARGE:

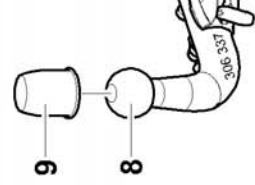
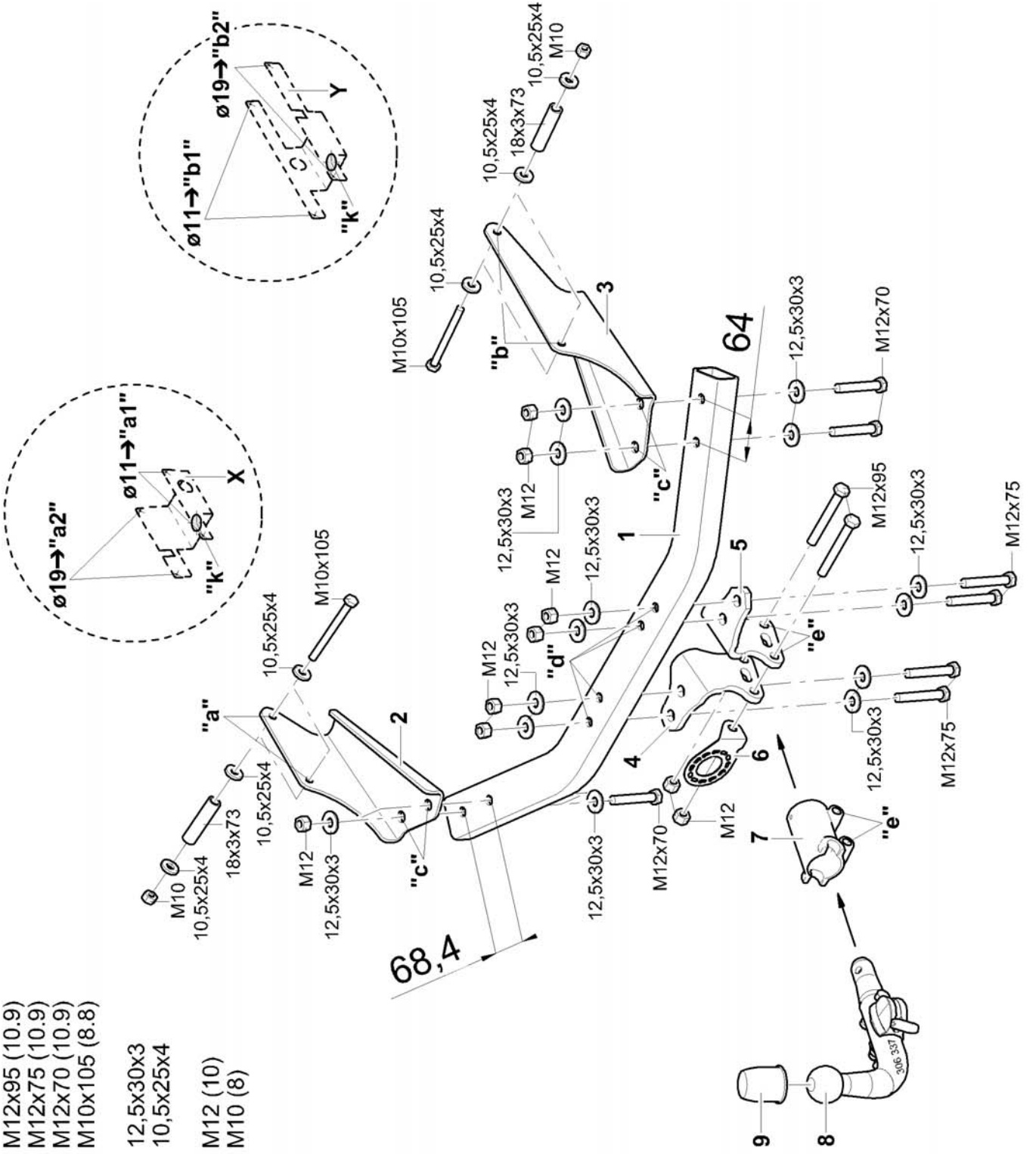
WESTFALIA



- 2x M12x95 (10.9)
- 4x M12x75 (10.9)
- 4x M12x70 (10.9)
- 4x M10x105 (8.8)

- 16x 12,5x30x3
- 12x 10,5x25x4

- 10x M12 (10)
- 4x M10 (8)



- D** Nationale Richtlinien über die Anbauabnahmen sind zu beachten.
Jegliche Änderungen bzw. Umbauten an der Anhängervorrichtung sind verboten. Sie führen zum Erlöschen der Betriebserlaubnis. **Isoliermasse bzw. Unterbodenschutz** am Kfz. - falls vorhanden - im Bereich der Anlageflächen der Anhängervorrichtung **entfernen**.
Die Anhängervorrichtung dient zum Ziehen von Anhängern, welche mit Zugkugelpkupplungen ausgerüstet sind und zum Betrieb von Lastenträgern, welche für die Montage auf der Kupplungskugel zugelassen sind. Artfremde Benutzung ist verboten.
Bei Fahrzeugen mit **Einparkhilfe** können nach Montage der Anhängervorrichtung **Fehlfunktionen** auftreten, da Teile (Kugelstange, Kupplungskugel) im Erfassungsbereich der Sensoren liegen könnten. In diesem Fall sollte der Erfassungsbereich angepasst oder die Einparkhilfe deaktiviert werden. Bei Verwendung von Anhängervorrichtungen mit abnehmbaren bzw. schwenkbaren Kugelstangen ist eine Fehlfunktion nicht zu erwarten, wenn die Kugelstange aus der Betriebsposition genommen wird. Änderungen vorbehalten.
- CZ** Přitom je třeba respektovat národní předpisy týkající se schvalování nástaveb.
Je zakázáno na závěsném zařízení provádět jakékoliv změny a úpravy. Důsledkem by bylo zrušení platnosti provozního povolení. Je-li vozidlo vybaveno **izolační hmotou resp. ochranou podvozku, odstraňte** je v oblasti kontaktních ploch se závěsným zařízením.
Závěsné zařízení slouží pro připojení přívěsů vybavených tažným zařízením s kulovou hlavou a pro provoz závěsných břemen schválených pro použití v kombinaci s kulovým spojem. Jiné používání je zakázané.
U vozidel s **parkovacím zařízením** mohou po montáži závěsného zařízení vzniknout **chybové funkce**, protože by se díly (tyč s koulí, spojovací koule) mohly nacházet v dosahu senzorů. V tomto případě by měl být přizpůsoben dosah nebo by mělo být deaktivováno parkovací zařízení. Při použití závěsných zařízení s odnímatelnými popř. výkyvnými tyčemi s koulí se chybová funkce neočekává, když se tyč s koulí nenachází v provozní pozici. Změny vyhrazeny.
- DK** De nationale direktiver for afmontering af påmonterede dele skal overholdes.
Enhver ændring eller ombygning af anhængertrækket er forbudt. De medfører, at driftstilladelsen ikke længere er gyldig. **Isoleringsmasse eller undervognsbeskyttelse** på køretøjet, hvis disse er til stede, skal **fjernes** fra området omkring anhængertrækket.
Anhængertrækket har til formål at trække anhængere, der er udstyret med kugletræk samt til drift af lastbærere, der er tilladt til montage af anhængertrækket. Andre anvendelser er forbudte.
På køretøjer med **parkeringshjælp** kan der forekomme **funktionsfejl** efter montage af anhængertrækket, da enkelte dele (kuglestangen, koblingskuglen) kan ligge inden for det område, der registreres af sensorerne. I dette tilfælde bør området tilpasses eller parkeringshjælpen deaktiveres. Ved brug af anhængertræk med aftagelig eller drejelig kuglestang, kan der ikke regnes med funktionsfejl, hvis kuglestangen tages ud af driftspositionen. Ret til ændringer forbeholdes.
- E** Deben observarse las disposiciones nacionales referentes a controles de enganche.
No está autorizado efectuar cambios o modificaciones en el enganche. Ello conllevaría la consiguiente anulación del permiso de circulación.
Elimine la masilla aislante o protección de bajos del vehículo –si se tiene– en la zona de las superficies de apoyo del enganche.
El enganche sirve para arrastrar remolques equipados con un acoplamiento esférico de tracción y para remolcar soportes de carga autorizados para el montaje en una bola de enganche. Se prohíbe la utilización destinada a otros usos.
En los vehículos que incorporan **sistema de ayuda al aparcamiento**, tras el montaje del dispositivo de enganche se pueden presentar **fallos en el funcionamiento**, pues algunas piezas (la barra de rótula, la bola de acoplamiento) pueden estar ubicadas en la zona de detección de los sensores. En este caso debería adaptarse la zona de detección o desactivar el sistema de ayuda al aparcamiento. Caso de utilizar dispositivos de enganche con barra de rótula desmontable o abatible, es posible que no se produzcan fallos en el funcionamiento si se quita la barra de rótula de la posición de servicio.
Reservado el derecho a introducir modificaciones.
- F** Les dispositions nationales relatives aux contrôles de réception doivent être respectées.
Toute modification ou transformation effectuée sur l'attelage est interdite et entraîne l'annulation de l'autorisation d'exploitation.
Éliminer toute masse isolante ou produit de protection du soubassement sur le véhicule - si existant - dans la zone des surfaces d'appui de l'attelage.
L'attelage sert à la traction de remorques équipées d'un accouplement à boule, et à l'utilisation de porte-charges dont le montage est homologué sur la boule d'attelage. Toute utilisation non conforme à cette définition est interdite.
Après montage du dispositif d'attelage, un **fonctionnement défectueux** peut se produire sur les véhicules équipés d'une **aide au stationnement** car des éléments (barre d'attelage à boule, boule d'attelage) peuvent se trouver dans la zone de détection des capteurs. Si c'est le cas, la zone de détection doit être adaptée ou l'aide au stationnement désactivée. En cas d'utilisation de dispositifs d'attelage à boule amovible ou orientable, un fonctionnement défectueux est exclu lorsque la barre d'attelage à boule est mise hors position de fonctionnement. Sous réserve de modifications.
- FIN** Kansallisia asennusten teknistä hyväksymistä koskevia määräyksiä on noudatettava.
Vetokoukun kaikki muutokset ja muunnokset ovat kiellettyjä. Ne johtavat käyttöluvan peruuntumiseen.
Poista tarvittaessa ajoneuvosta vetolaitteen kosketuspintojen **eristemassa ja alustansuoja-aine**.
Vetolaitte on tarkoitettu sellaisten perävaunujen vetämistä varten, jotka on varustettu vetonuppikytkennällä, ja sellaisia taakkatelineitä varten, jotka on hyväksytyt asennettaviksi vetonuppiin. Muunlainen käyttö on kielletty.
Ajoneuvoissa, joissa on **pysäköimisaputoiminto** saattaa perävaununvetolaitteen asentamisen jälkeen ilmetä **virhetoimintoja**, koska joitakin osia (kuulatanko, vetonuppi) saattaa olla sensorien koontialueella. Tässä tapauksessa koontialuetta tulisi muuttaa tai pysäköimisaputoiminto tulisi estää. Käytettäessä vetonuppeja, joilla on irrotettavat ja/tai käännettävät kuulatangot ei virhetoiminto ole odotettavissa otettaessa kuulatanko käyttöasennosta. Oikeudet muutoksiin pidätetään.

GB Always observe national guidelines concerning official approval of extensions.
Any alteration and/or conversion of the tow bar is prohibited and will result in the cancellation of the type approval.
Remove insulating compound and/or underseal (if existing) from around the tow bar's mating surfaces on the vehicle.
The tow bar is designed for towing trailers fitted with ball couplings and for use with load bearing implements approved for attachment to the tow bar. Any use other than the one specified is prohibited.
If vehicles are fitted with a **Parking Distance Control (PDC)** system **malfunctioning** of the system can occur after tow bar installation since the parts (ball bar, ball coupling) could be located in the detection area of the sensors. In this case, the detection area should be readjusted or the PDC deactivated. Malfunctioning is not expected when using tow bars with detachable or pivoted ball bars if the ball bar is removed from its operating position. Subject to alteration.

GR Πρέπει να τηρούνται οι κρατικοί κανονισμοί σχετικά με τον έλεγχο προσθηκών στα αμαξώματα.
Απαγορεύεται κάθε αλλαγή ή μετατροπή στη διάταξη ζεύξης. Συνεπάγεται η ακύρωση της άδειας λειτουργίας.
Αφαιρέστε το μονωτικό στρώμα ή το προστατευτικό στρώμα από κάτω από το όχημα – εάν υπάρχει – στην περιοχή επαφής της διάταξη ζεύξης.
Η διάταξη ζεύξης χρησιμοποιείται για την έλξη ρυμούλκας, η οποία είναι εξοπλισμένη με κατάλληλο σφαιρικό σύνδεσμο, και για την λειτουργία διατάξεων μεταφοράς φορτίων, οι οποίες έχουν έγκριση για στήριξη πάνω σε σφαιρικές ζεύξεις. Απαγορεύεται κάθε άλλη χρήση.
Σε οχήματα με **αυτόματο σύστημα στάθμευσης** μπορεί να προκύψουν μετά από το μοντάρισμα της διάταξης ρυμούλκησης **προβλήματα της λειτουργίας του**, επειδή ενδεχομένως εξαρτήματά της (η ράβδος σφαίρας, η σφαίρα ζεύξης) βρίσκονται στην περιοχή ανίχνευσης εμποδίων των αισθητήρων. Σε αυτή την περίπτωση να προσαρμοστεί η περιοχή ανίχνευσης εμποδίων ή να απενεργοποιηθεί το αυτόματο σύστημα στάθμευσης. Εφόσον πρόκειται για μια διάταξη ρυμούλκησης με αφαιρούμενη ή περιστρεφόμενη σφαίρα ζεύξης δεν πρέπει να υπάρχουν προβλήματα λειτουργίας όταν η σφαίρα ζεύξης δεν βρίσκεται στη θέση λειτουργίας. Με την επιφύλαξη τεχνικών αλλαγών.

I Devono essere osservate le normative nazionali sui collaudi di dispositivi annessi.
Qualsiasi modifica costruttiva del gancio di traino è vietata e comporta l'invalidamento dell'omologazione del ministero dei trasporti.
Eliminare l'isolante o la protezione sottoscocca eventualmente presente sulla vettura nella zona delle superfici di appoggio del gancio di traino.
Il gancio di traino serve per trainare dei rimorchi dotati di attacchi sferici, nonché per essere utilizzato con portacarichi omologati per il montaggio su gancio di traino a sfera. Qualsiasi altro uso è vietato.
Nei veicoli equipaggiati con **assistente al parcheggio**, in seguito al montaggio del gancio di traino possono apparire segnalazioni di **malfunzionamento**, in quanto alcune parti (barra di traino, gancio di traino a sfera) potrebbero trovarsi entro il campo di rilevazione dei sensori. In tal caso occorre regolare il campo di rilevazione oppure disattivare la funzione assistente al parcheggio. Qualora si utilizzi un gancio di traino con barra a testa sferica amovibile o orientabile è da escludere il verificarsi di qualsiasi segnalazione di malfunzionamento se la barra di traino viene estratta dalla posizione di funzionamento. Con riserva di modifiche.

N Nasjonale retningslinjer om godkjennelse av monteringer skal overholdes.
Enhver endring hhv. ombygging av tilhengerfestet er forbudt. De medfører at driftstillatelsen opphører.
Isolermasse hhv. understellsbeskyttelse på bilen - hvis det finnes - i området for bæreflatene på tilhengerfestet skal **fjernes**.
Tilhengerfestet tjener til å trekke tilhengere som er utstyrt med kulekoplinger og for drift av lastbærere som er godkjent for montering på koplingskule. Annen bruk er forbudt.
På kjøretøy med **parkeringshjelpssystem** kan det oppstå **feilfunksjon** i systemet når tilhengerfestet er montert, ettersom enkelte deler (kulestang, koplingskule) kan befinne seg innenfor følerens registreringsområde. I slike tilfeller må følerens registreringsområde tilpasses eller parkeringshjelpssystemet deaktiveres. Ved bruk av tilhengerfeste med avtakbar eller dreibar kulestang vil en ev. feilfunksjon opphøre når kulestangen fjernes fra driftsstillingen. Endringer forbeholdes.

NL Nationale richtlijnen betreffende de montagegoedkeuring moeten in acht worden genomen.
Elke wijziging c.q. aanpassing aan de trekhaak is ontoelaatbaar en heeft bovendien het vervallen van de typegoedkeuring ten gevolge.
Isolatiemassa resp. bodembescherming aan het voertuig - indien aanwezig - in de buurt van de steunvlakken van de trekhaak **verwijderen**.
De trekhaak is bedoeld voor het trekken van aanhangwagens, die met trekkogelkoppen uitgerust zijn en voor het gebruik van lastdragers die voor montage op de trekhaak goedgekeurd zijn. Het gebruik voor hiervan afwijkende doeleinden is niet toegestaan.
Bij auto's met **parkeerassistent** kunnen er na het monteren van de trekhaak **storingen** optreden, omdat onderdelen (kogelstang, koppelkogel) binnen het waarnemingsbereik van de sensoren kunnen liggen. In dit geval moet u het waarnemingsbereik veranderen of de parkeerassistent buiten werking stellen. Bij gebruikmaking van trekhaken met afneembare c.q. draaibare kogelstangen zijn er geen storingen te verwachten, als u de kogelstang uit zijn functiepositie haalt. Wijzigingen voorbehouden.

PL Należy przestrzegać przepisów krajowych dotyczących odbioru technicznego urządzeń pomocniczych.
Niedopuszczalne jest wprowadzanie jakichkolwiek zmian w konstrukcji haka holowniczego. Prowadzi to do wygaśnięcia świadectwa homologacyjnego haka.
Masę izolacyjną wzgl. środek konserwujący podwozie w miejscu przylegania haka holowniczego należy **usunąć**.
Hak holowniczy służy do holowania przyczep wyposażonych w zaczepy kulowe oraz do eksploatacji urządzeń nośnych przystosowanych do transportu drogowego i posiadających homologację na montowanie ich na kulowych hakach holowniczych. Zabronione jest użytkowanie haka w sposób niezgodny z jego przeznaczeniem.
Po zamontowaniu haka w pojazdach wyposażonych w **czujniki cofania** system kontroli odstępów może działać **nieprawidłowo**, ponieważ elementy haka (drążek kulowy, głowica kulowa) mogą znajdować się w obszarze kontrolowanym przez czujniki. W tym przypadku należy odpowiednio zmienić obszar kontrolowany przez czujniki lub dezaktywować system kontroli odstępów. Haki holownicze ze zdejmowanym lub odchylanym drążkiem kulowym umożliwiają uniknięcie nieprawidłowości w działaniu systemu kontroli odstępów poprzez usunięcie drążka kulowego z położenia roboczego. Zastrzega się możliwość wprowadzania zmian.

Nationella direktiv beträffande monteringen ska beaktas.

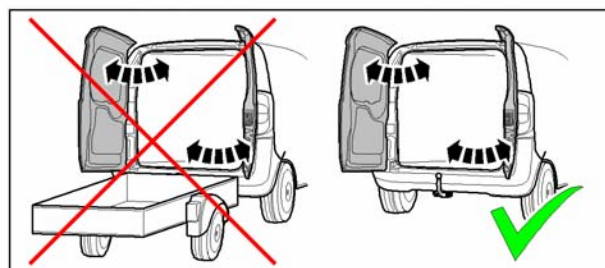
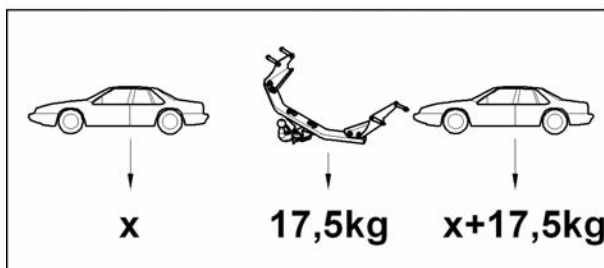
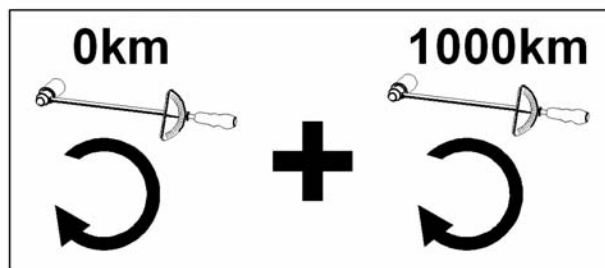
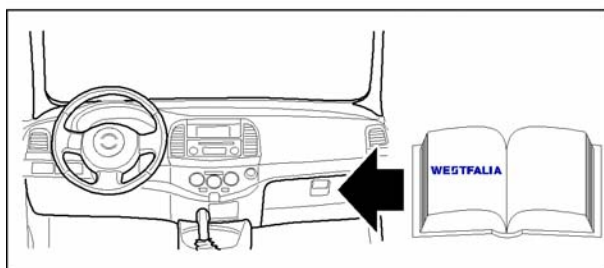
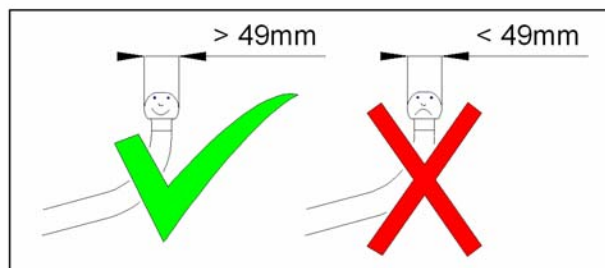
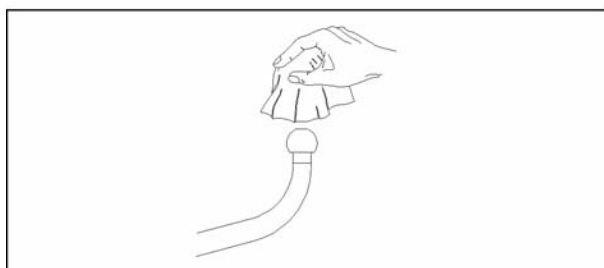
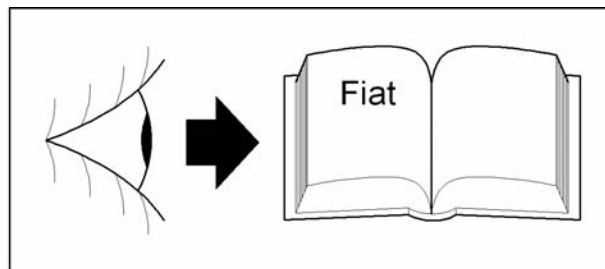
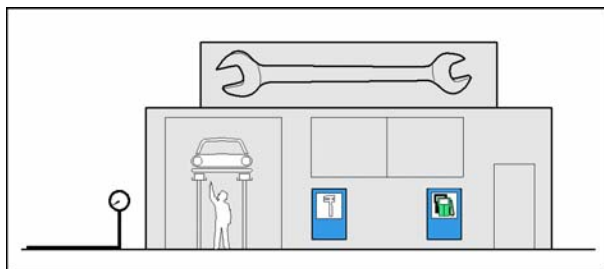
Det är förbjudet att göra ändringar eller ombyggnader på dragkroken. Detta leder till att typgodkännandet dras in.

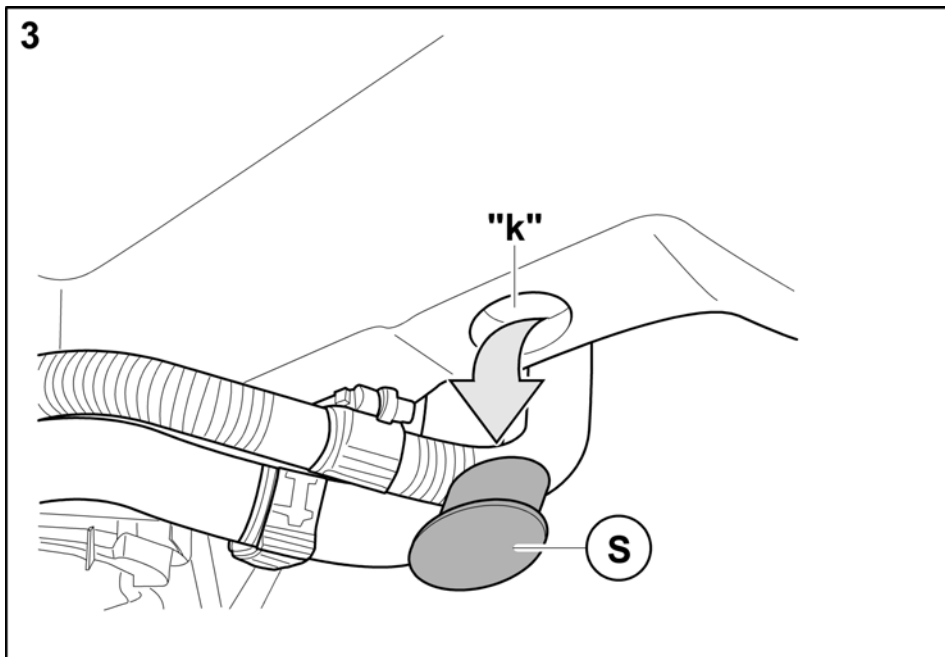
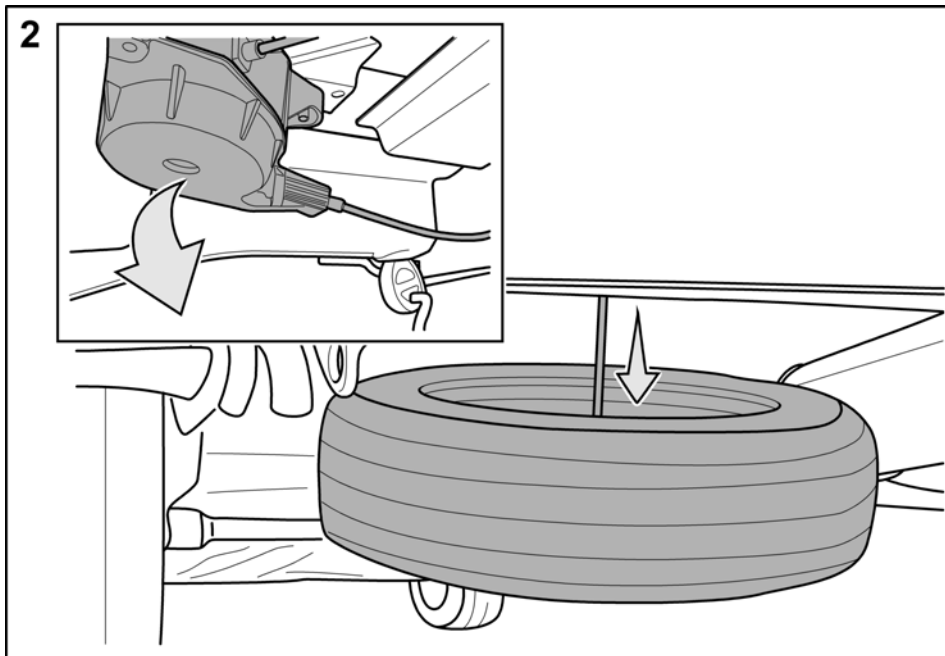
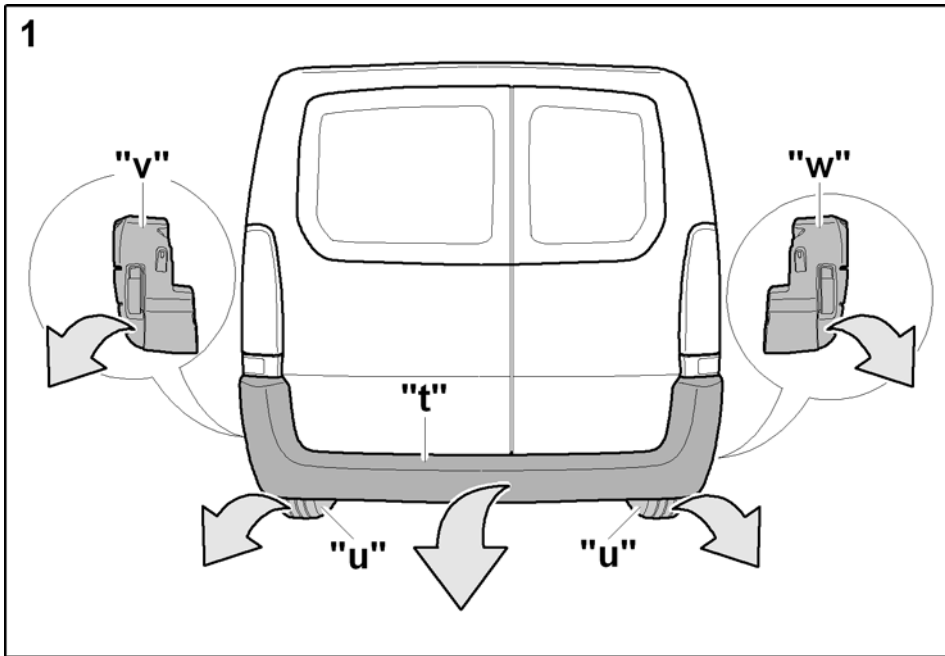
Tag bort isoleringsmassan eller underplåtens skyddsbeläggning (om sådan finns) från bilen i området kring dragkrokens anliggningsytor.

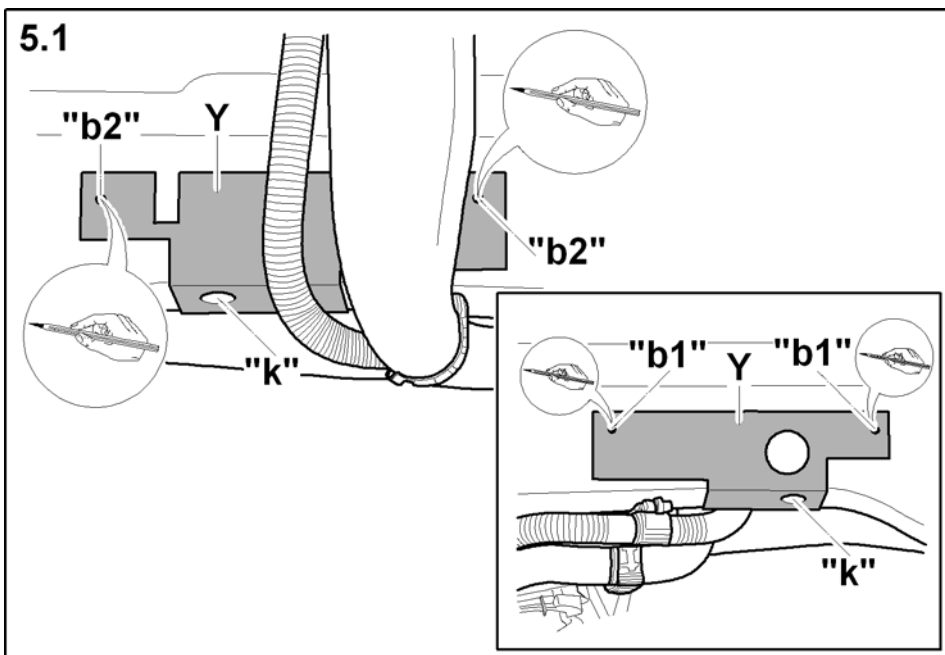
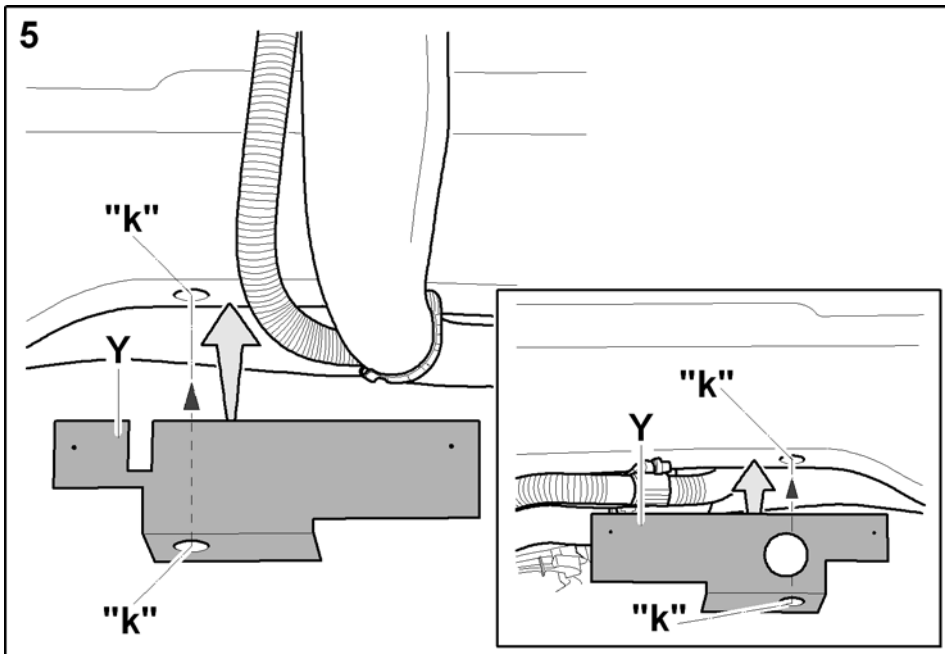
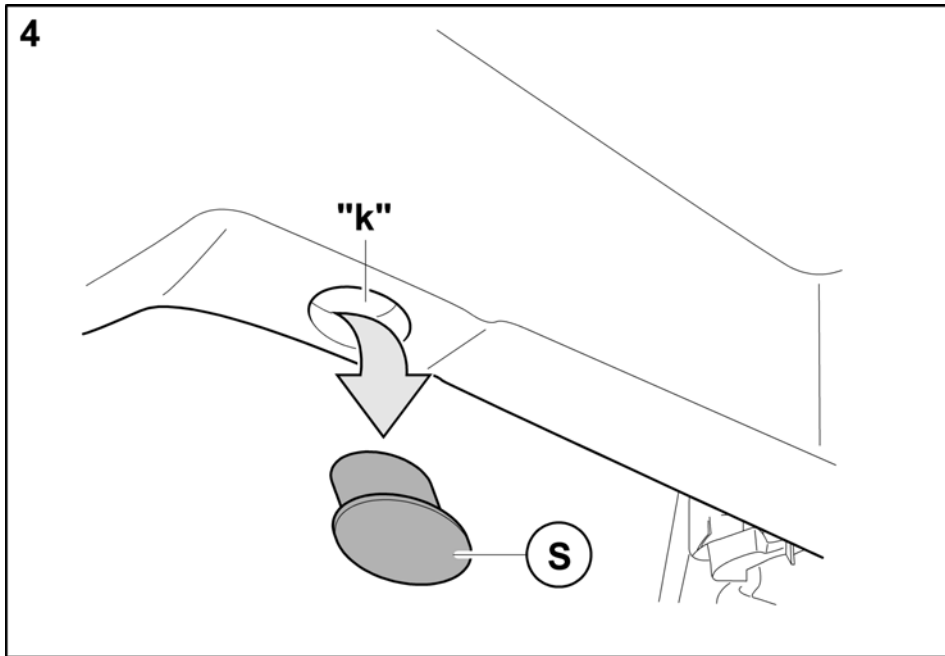
Dragkroken är avsedd för att dra släpvagnar, som är utrustade med dragkulkopplingar, samt för lasthållare (exempelvis festsättning av cykelställ), som är tillåtna för montering på dragkroken. All annan användning är förbjuden.

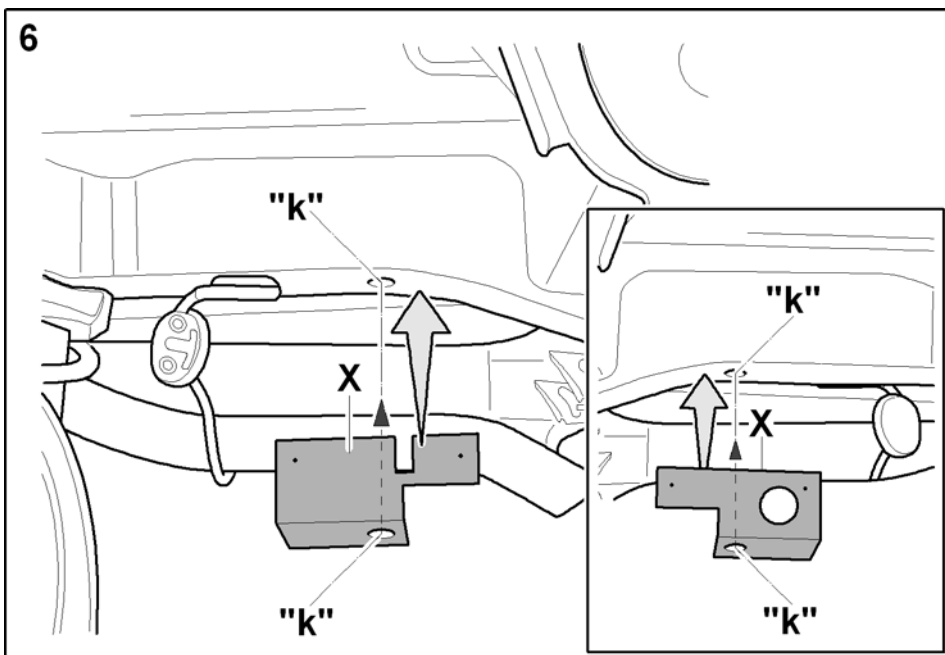
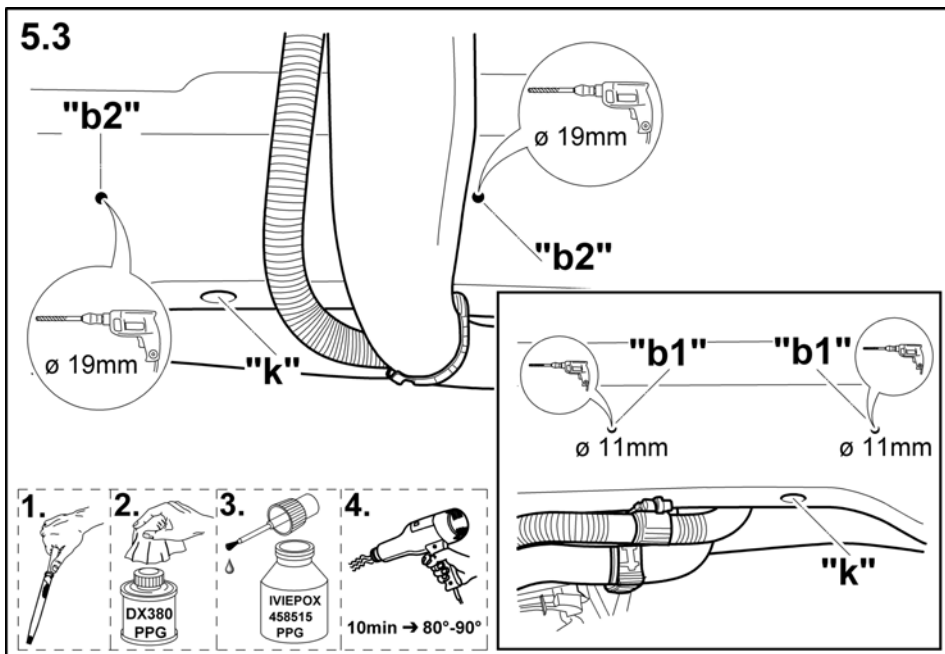
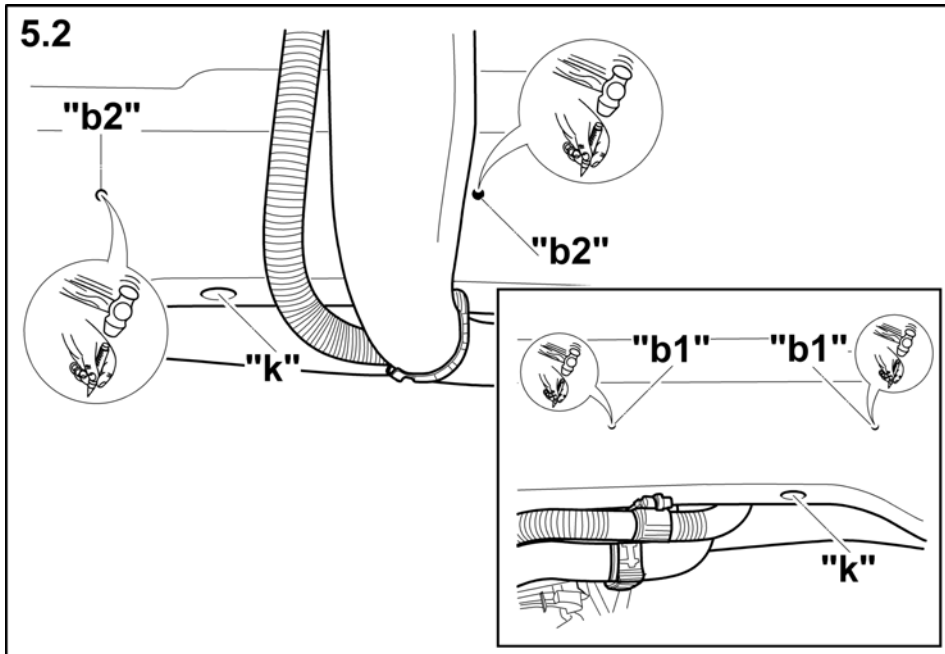
Vid fordon med **parkeringshjälp** kan **felaktiga funktioner** förekomma efter att draganordningen monterats, eftersom det finns risk för att vissa delar (dragkilstång, kopplingskula) ligger inom sensorernas avkänningsområde. I sådana fall bör avkänningsområdet anpassas eller parkeringshjälpen avaktiveras. Om draganordningar med avtagbara eller svängbara kulstänger används, kan inga felaktiga funktioner förväntas efter att dragkilstången har tagits ut ur driftläget.

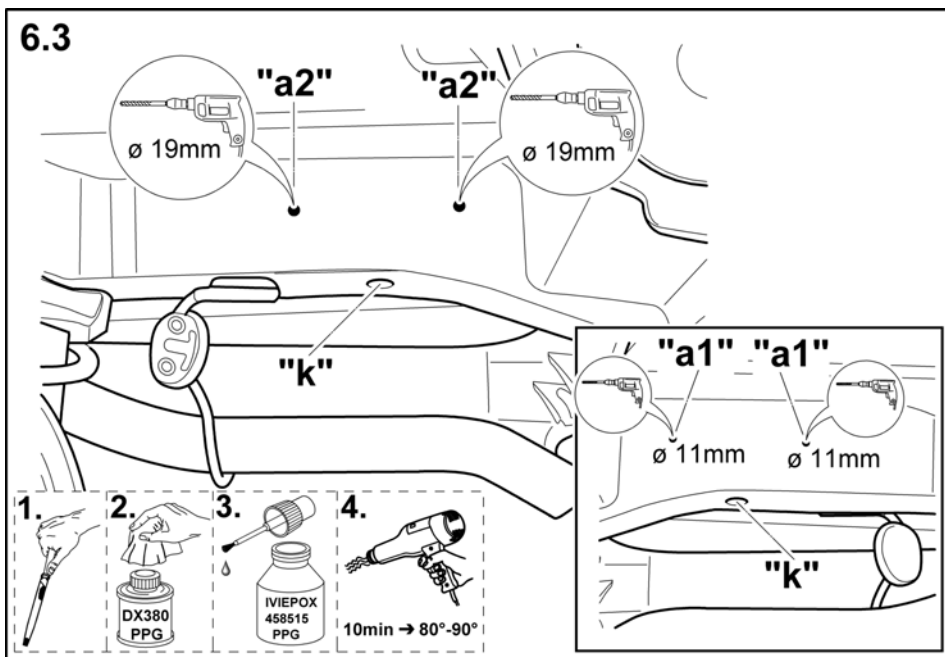
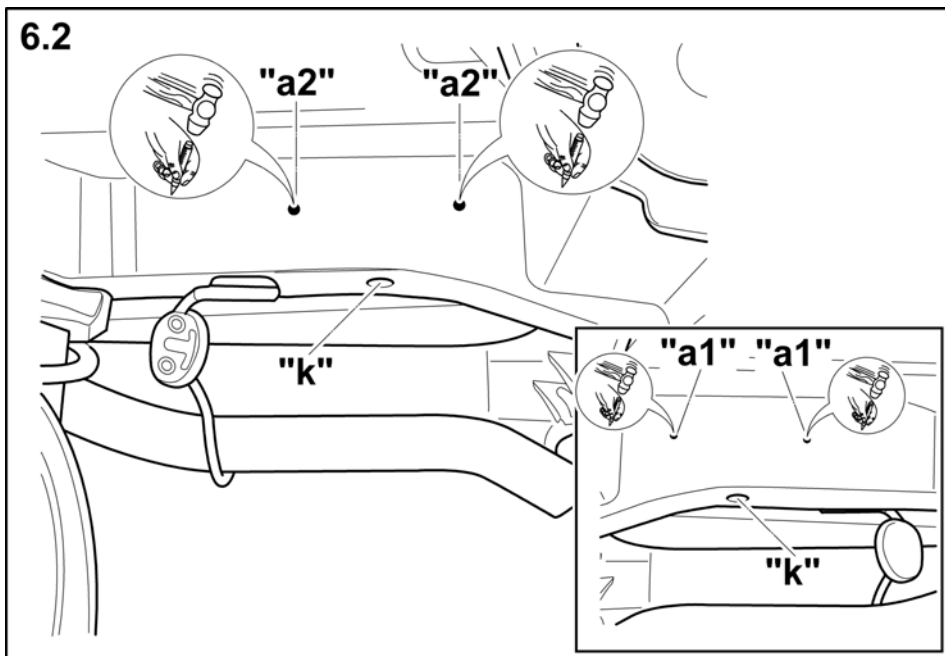
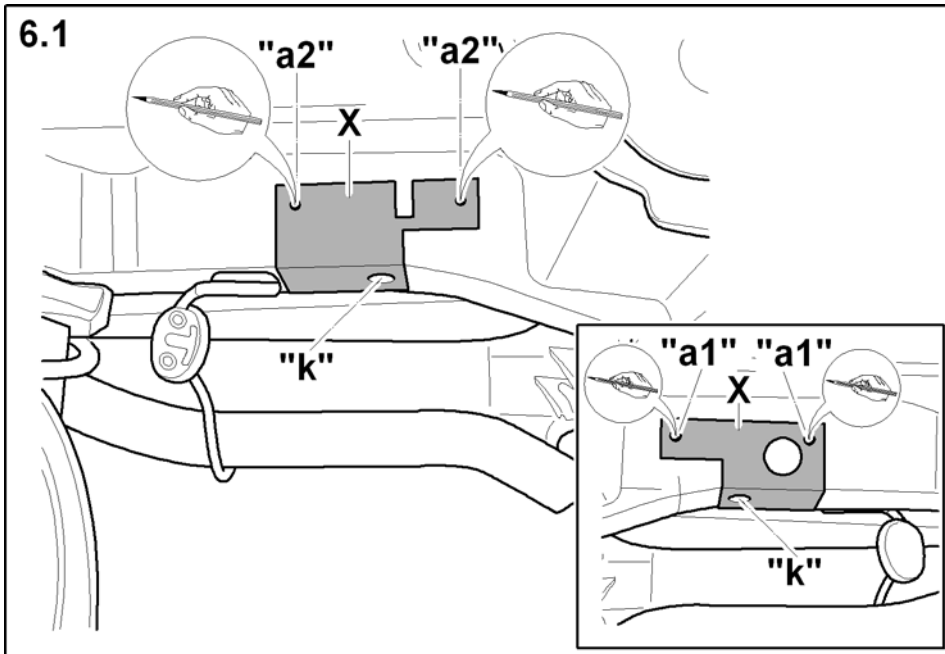
Med förbehåll för ändringar.

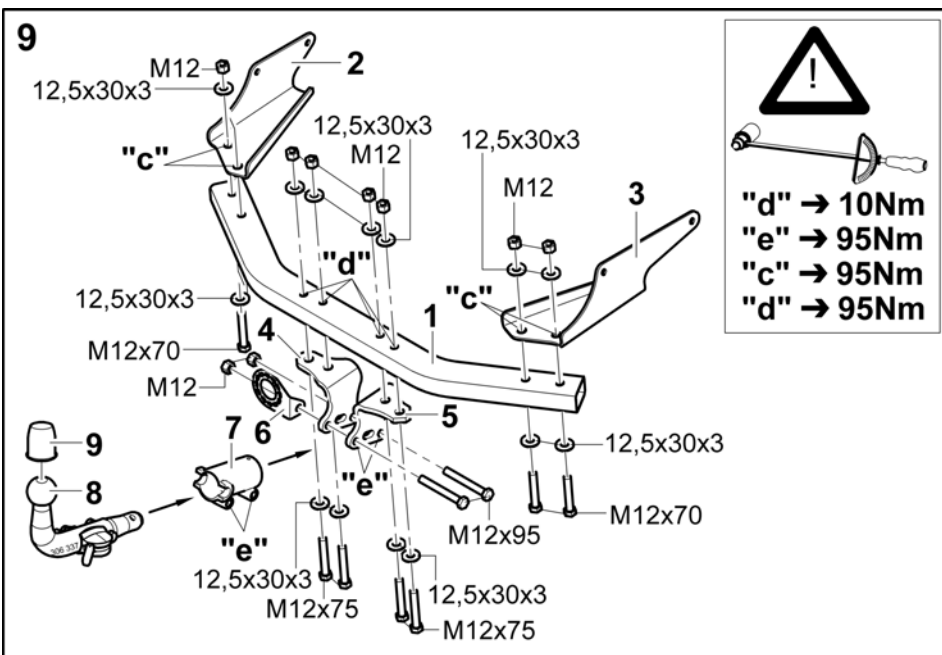
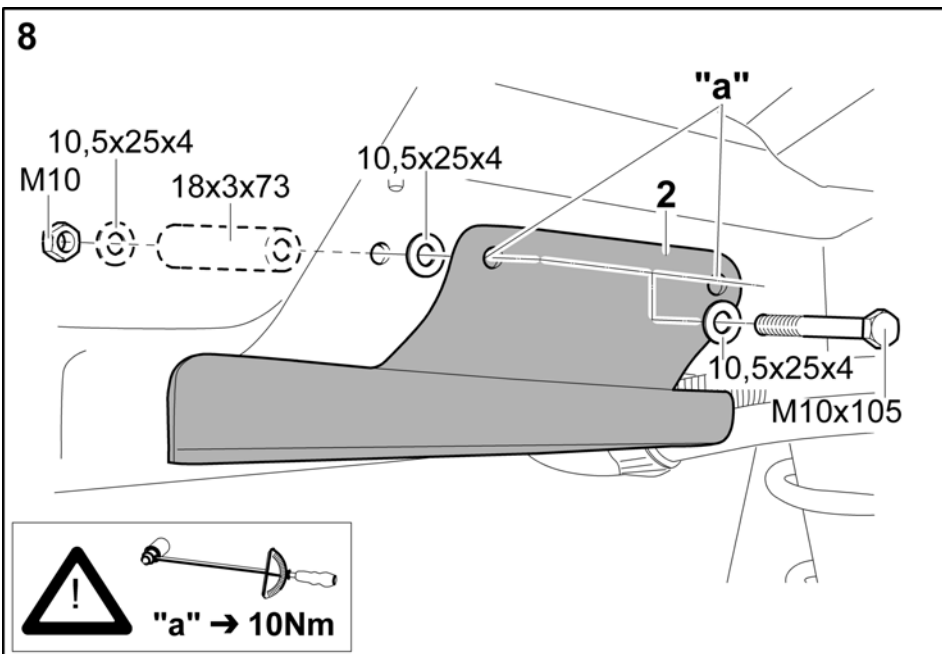
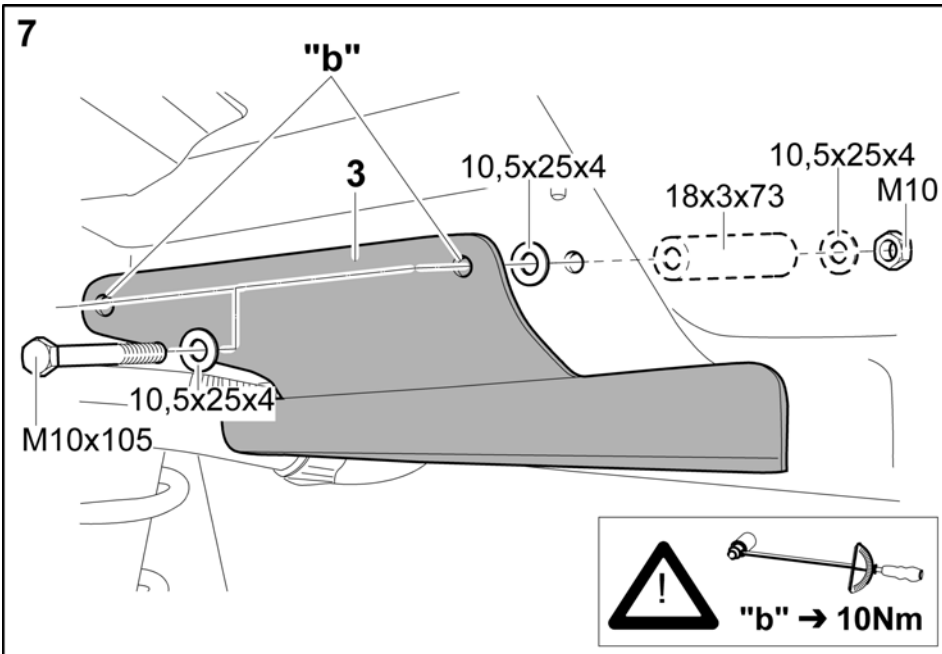


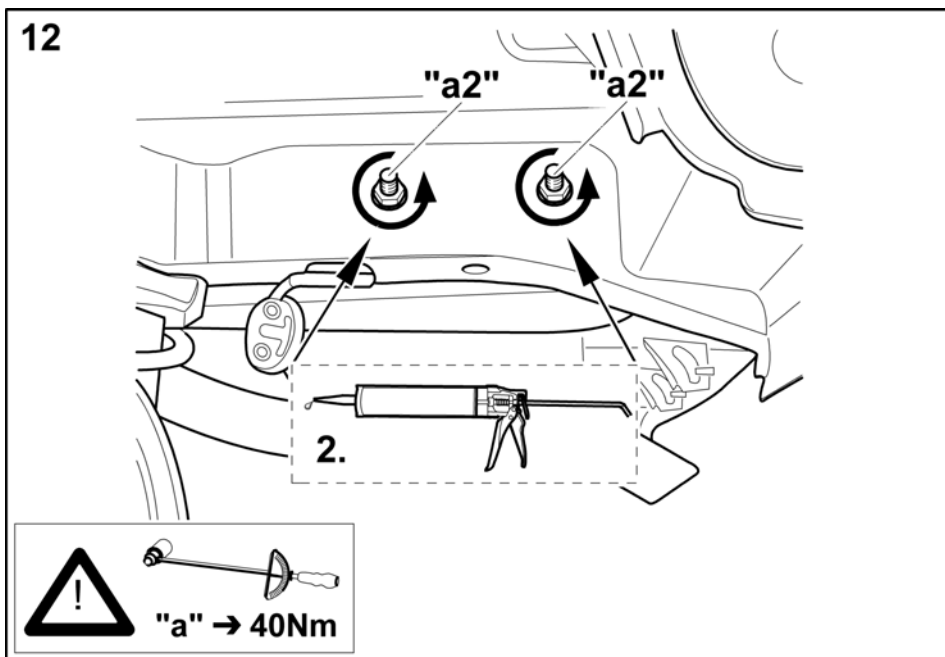
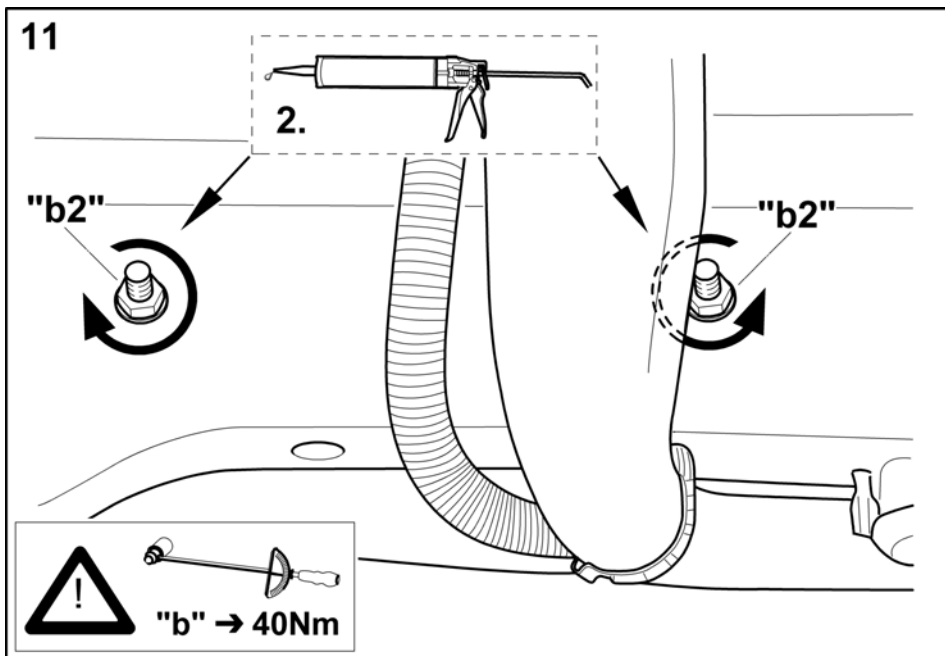
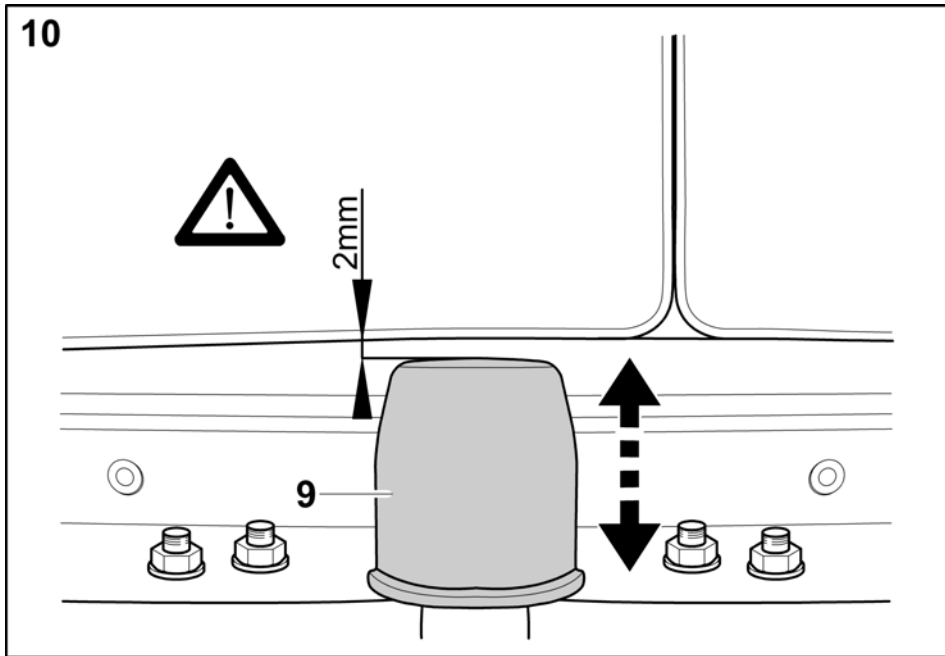




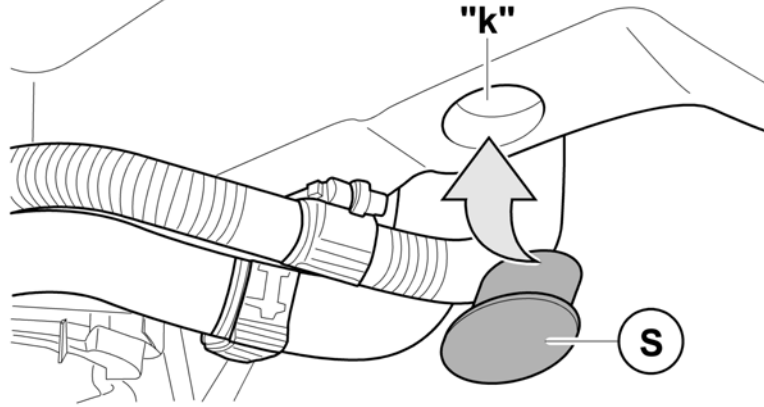




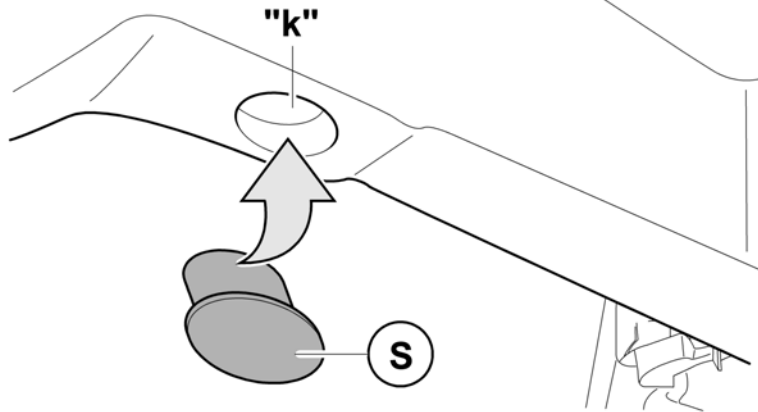




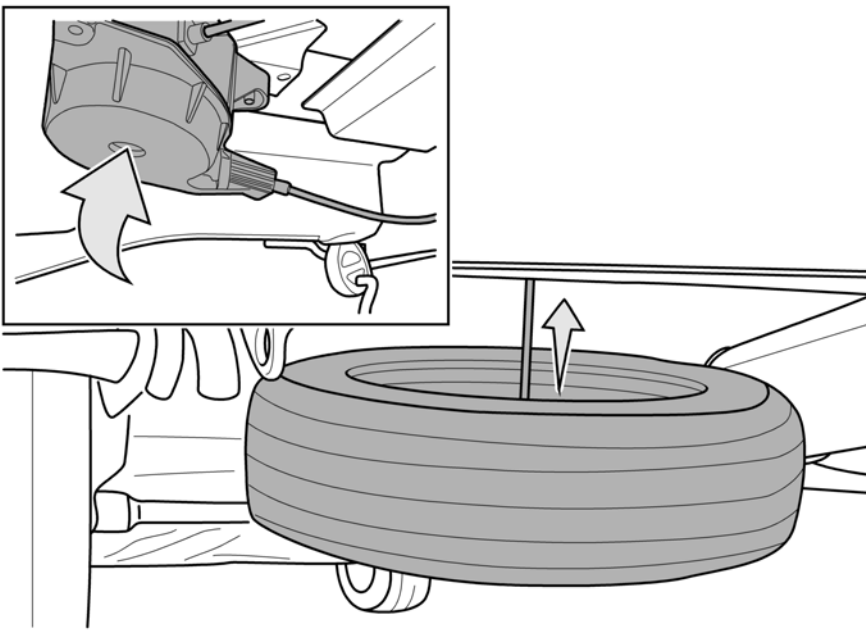
13

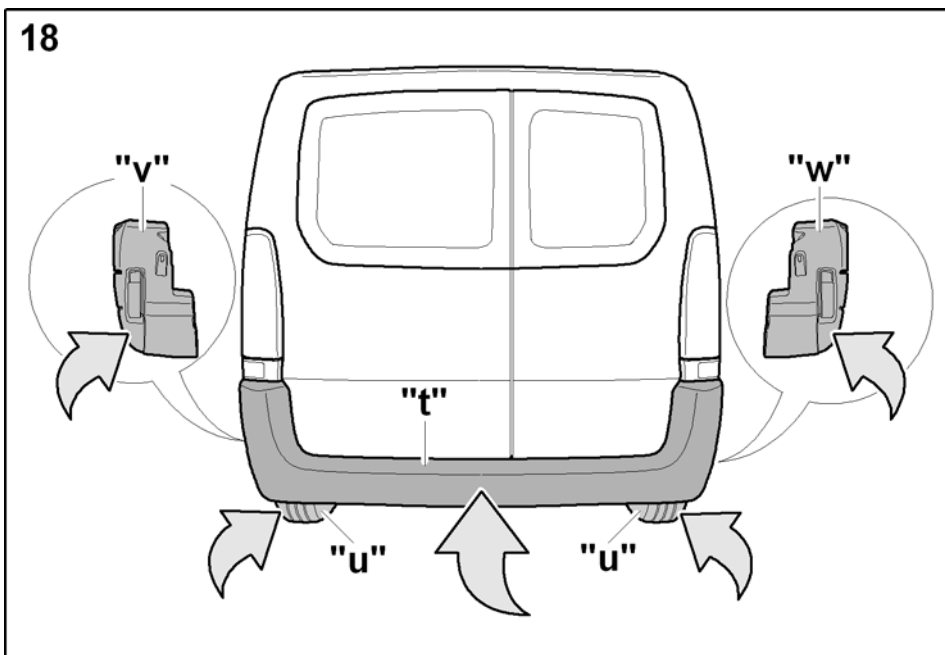
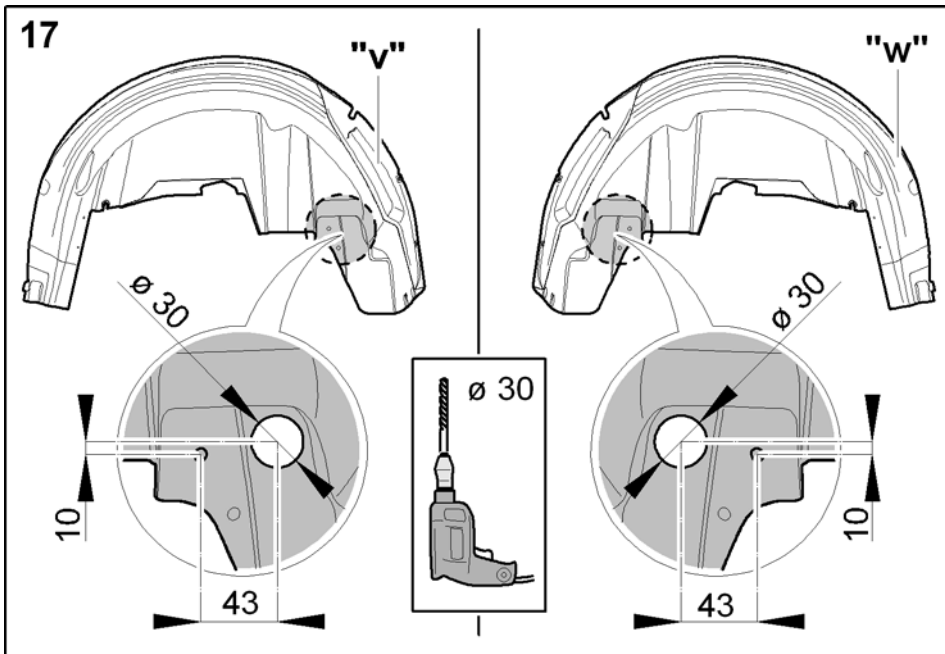
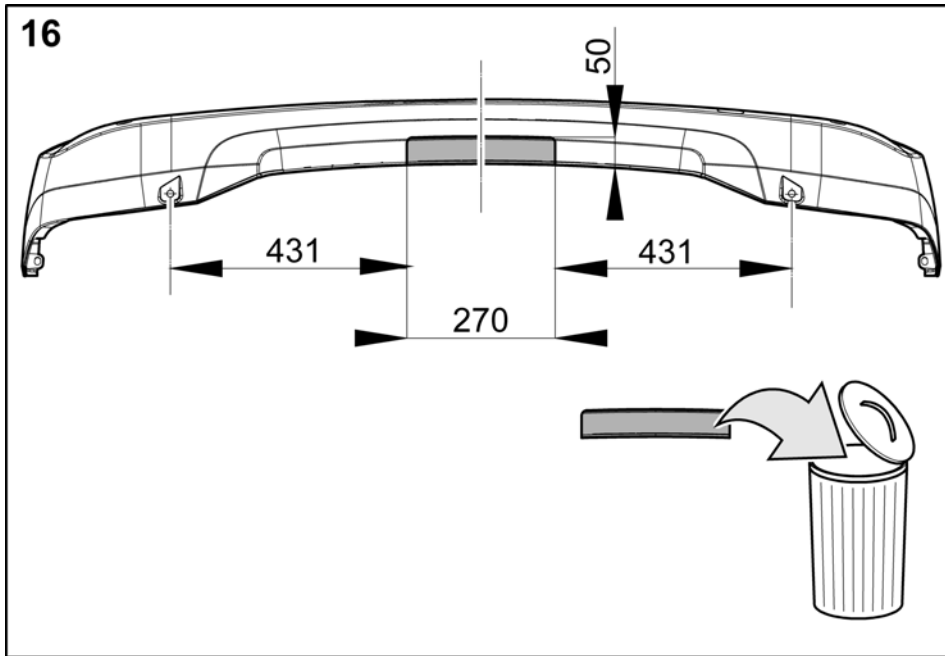


14

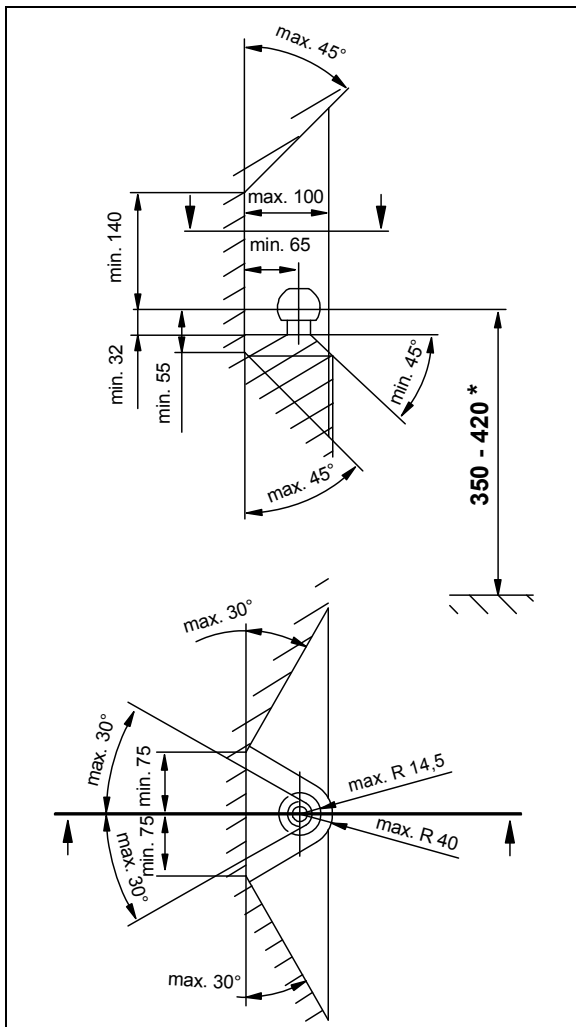


15





- D** Der Freiraum nach Anhang VII, Abbildung 30 der Richtlinie 94/20/EG ist zu gewährleisten.
- CZ** Volný prostor ve smyslu Přílohy VII, obr. 30 Směrnice č. 94/20/EG musí být zaručen.
- DK** Frirummet skal overholdes iht. bilag VII, fig. 30 i direktiv 94/20/EF.
- E** Debe garantizarse el espacio libre, conforme al anexo VII, imagen 30 de la directiva comunitaria 94/20/CE.
- F** L'espace libre doit être garanti conformément à l'annexe VII, illustration 30 de la directive 94/20/CE.
- FIN** Liitteen VII, direktiivin 94/20/EY kuvan 30 mukainen vapaatila on taattava.
- GB** The clearance specified in appendix VII, diagram 30 of guideline 94/20/EC must be guaranteed.
- GR** Πρέπει να εξασφαλίζεται ο ελεύθερος χώρος σύμφωνα με το Παράρτημα VII, εικόνα 30 της Οδηγίας 94/20/EK.
- I** Deve essere garantito lo spazio libero secondo l'allegato VII, figura 30 della direttiva 94/20/CE.
- N** Frirommet etter tillegg VII, figur 30 i direktiv 94/20/EØF skal overholdes.
- NL** De tussenruimte volgens aanhangsel VII, afbeelding 30 van de richtlijn 94/20/EG moet in acht worden genomen.
- PL** Zagwarantować swobodną przestrzeń zgodnie z załącznikiem VII, rysunek 30 dyrektywy 94/20/CE.
- S** Glappet enligt bilaga VII, bild 30 i direktiv 94/20/EG ska garanteras.



- D** * bei zulässigem Gesamtgewicht des Fahrzeuges
- CZ** * při celkové přípustné hmotnosti vozidla
- DK** * ved tilladt totalvægt for køretøjet
- E** * con peso total autorizado del vehículo
- F** * pour poids total en charge autorisé du véhicule
- FIN** * Ajoneuvon suurimmalla sallitulla kokonaispainolla
- GB** * at gross vehicle weight rating
- GR** * για το επιτρεπτό μικτό βάρος του οχήματος
- I** * per il peso complessivo ammesso del veicolo
- N** * ved kjøretøyets tillatte totalvekt
- NL** * bij toegestaan totaal gewicht van het voertuig
- PL** * przy dopuszczalnym ciężarze całkowitym pojazdu
- S** * vid fordonets tillåtna totalvikt

Dispositivo di traino tipo: **306 337**
Per autoveicolo: **Fiat Fiorino 11/2007→, Fiat Qubo, Citroën Nemo, Peugeot Bipper**
Tipo funzionale: **225, 225????, 225??????**

Classe e tipo di attacco: **A50-X**
Omologazione: **e13*94/20*00*2569**
Valore D: **7,5 kN**
Carico verticale max. S: **75 kg**
Massa rimorchiabile: vedi carta di circolazione dell'autoveicolo

In base alla Direttiva europea 94/20, la massa massima rimorchiabile del dispositivo di traino è determinata dal valore di prova "D" così definito:

$$D = (T \times C) / (T + C) \times 0,00981 = \dots \text{kN}$$

dove: T = Massa complessiva max. della motrice (in kg) e C = Massa rimorchiabile max. della motrice (in kg)

DICHIARAZIONE DI CORRETTO MONTAGGIO:

la sottoscritta Ditta dichiara che il dispositivo di traino tipo.....è stato installato a regola d'arte, nel rispetto dei punti d'attacco e delle prescrizioni fornite dalla Casa costruttrice

sul veicolo.....

targato

.....il.....

timbro e firma

Si dichiara inoltre di aver informato l'utente del veicolo sull'USO e MANUTENZIONE del dispositivo stesso.

D

Bedienungsanleitung für abnehmbare Kugelstange

”kleine Automatik”

Achtung!

Vor jeder Fahrt muss die ordnungsgemäße **Verriegelung** der abnehmbaren Kugelstange auf folgende Merkmale **kontrolliert** werden:



- **Pfeil des Hebels zeigt auf den Grünbereich (G).**
- **Schloss verschlossen und Schlüssel abgezogen.**
- **Kugelstange muss völlig fest im Aufnahmerohr sitzen. Durch Rütteln von Hand prüfen.**

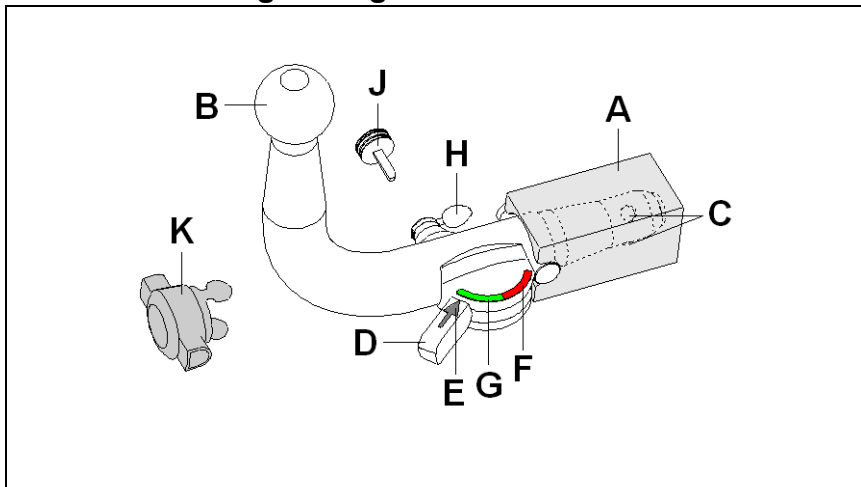
Falls die Prüfung aller **3 Merkmale nicht zufriedenstellend** ausfällt, ist die Montage zu wiederholen. Sofern auch dann nur eines der Merkmale nicht erfüllt wird, darf die Anhängervorrichtung nicht benutzt werden, es besteht **Unfallgefahr**. Setzen Sie sich mit dem Hersteller in Verbindung.

Die **Montage** und **Demontage** der Kugelstange ist mit normaler **Handkraft** problemlos auszuführen. Niemals Hilfsmittel, Werkzeuge usw. verwenden, da hierdurch der Mechanismus beschädigt werden kann.

Nie bei angekuppeltem Anhänger bzw. montiertem Lastträger entriegeln!

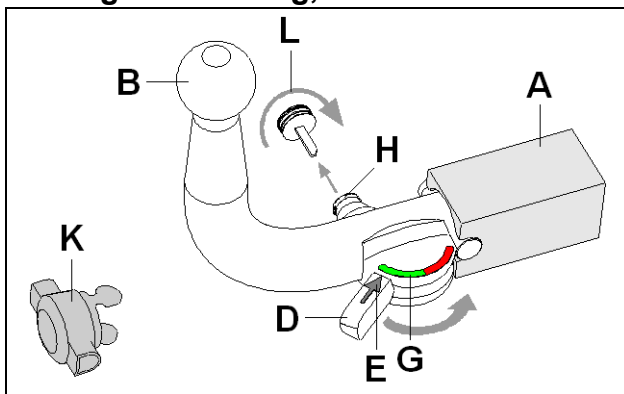
Bei Fahrt ohne Anhänger bzw. Lastträger muss die Kugelstange abgenommen und **immer** der **Verschlussstopfen** in das Aufnahmerohr **eingesetzt** werden. Dies gilt besonders, wenn durch die Kugel die Sichtbarkeit des amtlichen Kennzeichens bzw. der Beleuchtungseinrichtung eingeschränkt wird.

Abnehmbare Kugelstange

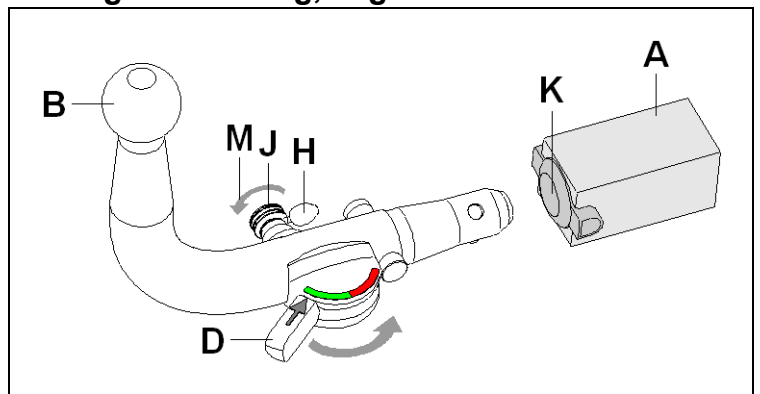


- A Kugelstangenaufnahme
- B Kugelstange
- C Verriegelungskugeln
- D Hebel
- E Pfeil
- F Rotbereich
- G Grünbereich
- H Schlosskappe
- J Schlüssel
- K Stopfen
- L Schloss schließen
- M Schloss öffnen

Verriegelte Stellung, Fahrbetrieb



Entriegelte Stellung, abgenommen



Montage der Kugelstange:

- 1.) Den **Stopfen** (K) aus der Kugelstangenaufnahme (A) **herausnehmen**.
- 2.) Den **Hebel** (D) bis zum Anschlag **schwenken** und festhalten. Hierzu muss das Schloss geöffnet sein.
Achtung! Hebel (D) nicht plötzlich loslassen, da sich der Hebel (D) schlagartig in die Ausgangsposition bewegt.
- 3.) Die **Kugelstange** (B) in die Kugelstangenaufnahme (A) bis zum Anschlag **einführen** und **Hebel** (D) von Hand **zurückschwenken**. Dabei wird die Kugelstange (B) in der Kugelstangenaufnahme (A) verriegelt.
- 4.) Den **Schlüssel** (J) in Pfeilrichtung (L) drehen und **abziehen**. Die Schlosskappe (H) auf das Schloss clipsen.

Demontage der Kugelstange:

- 1.) Die Schlosskappe (H) öffnen, den **Schlüssel** (J) in das Schloss stecken und in **Pfeilrichtung** (M) **drehen**.
- 2.) Den **Hebel** (D) bis zum Anschlag **schwenken** und festhalten.
Achtung! Hebel (D) nicht plötzlich loslassen, da sich der Hebel (D) schlagartig in die Ausgangsposition bewegt.
- 3.) Die Kugelstange (B) aus der Kugelstangenaufnahme (A) herausnehmen. Den Hebel (D) von Hand zurückschwenken.
- 4.) Die Kugelstangenaufnahme (A) mit dem Stopfen (K) schließen.

Hinweise!

Reparaturen und Zerlegungen der abnehmbaren Kugelstange dürfen grundsätzlich nur vom Hersteller durchgeführt werden.

Beiliegendes Hinweisschild am Kfz. in der Nähe der Kugelstangenaufnahme oder an der Innenseite des Kofferraumes an gut sichtbarer Stelle anbringen.

Um eine ordnungsgemäße Funktion zu gewährleisten, müssen die Kugelstange und die Kugelstangenaufnahme stets sauber sein.

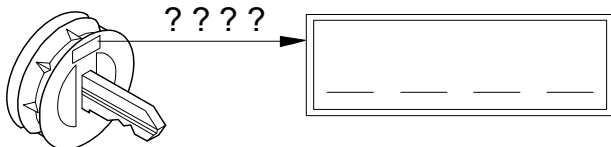
Auf regelmäßige Pflege der Mechanik ist zu achten. Schloss nur mit Graphit behandeln.

Lagerstellen, Gleitflächen und Kugeln mit harzfreiem Fett bzw. Öl regelmäßig fetten bzw. ölen. Das Fetten und Ölen dient auch als zusätzlicher Korrosionsschutz.

Bei Reinigung des Fahrzeuges mit einem Dampfstrahler muss die Kugelstange abgenommen und der Verschlussstopfen eingesetzt werden. Die Kugelstange darf nicht dampfgestrahlt werden.

Wichtig!

Zur abnehmbaren Kugelstange gehören 2 Schlüssel. Schlüssel-Nr. ???? für eventuelle Nachbestellungen notieren und aufbewahren.



”malá automatika”

Upozornění!

Před každou jízdou je třeba **zkontrolovat** řádné **zajištění** odnímatelné tyče s koulí z hlediska následujících zásad:



- Šipka páky ukazuje na zelenou oblast (G).
- Zámek uzamčen a klíč vytažen.
- Tyč musí pevně držet v úchytné rouře. **Vezměte do ruky a zatřeste.**

Není-li splněna některá ze **3 výše uvedených podmínek**, proveďte montáž znovu.

Pokud zůstane i potom některá z podmínek nesplněna, nesmí se závěsné zařízení použít. Existuje **nebezpečí nehody**. Kontaktujte výrobce.

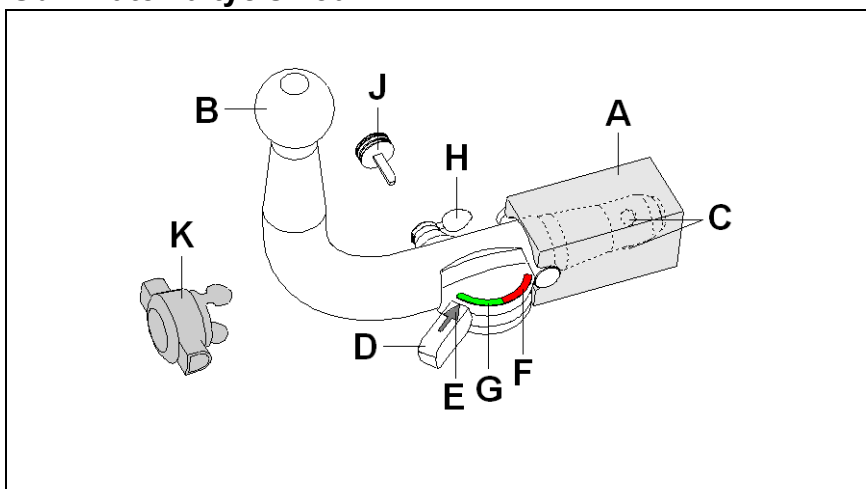
Při montáži a **demontáži** tyče s koulí vystačíte bez problémů s běžnou silou ruky.

Nikdy nepoužívejte pomůcky, nástroje atd., protože by tím mohlo dojít k poškození mechanismu.

Nikdy neodjišťujte při zapojeném přívěsu resp. namontovaném nosiči břemen !

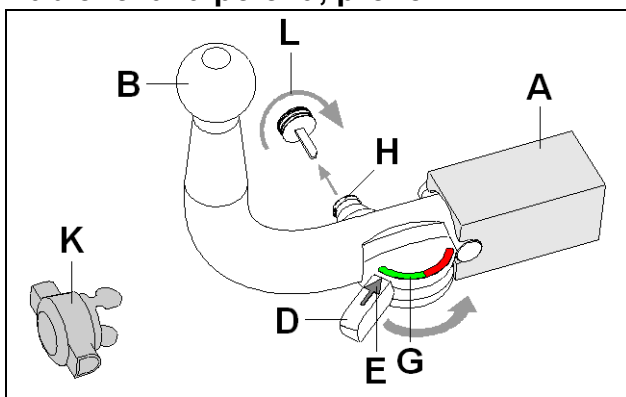
Při jízdě bez přívěsu nebo nosiče břemen je nutno závěsnou tyč odmontovat a do úchytné roury nasadit **vždy záslepku**. To platí zejména tehdy, je-li SPZ nebo osvětlení koulí zakryto.

Odnímatelná tyč s koulí

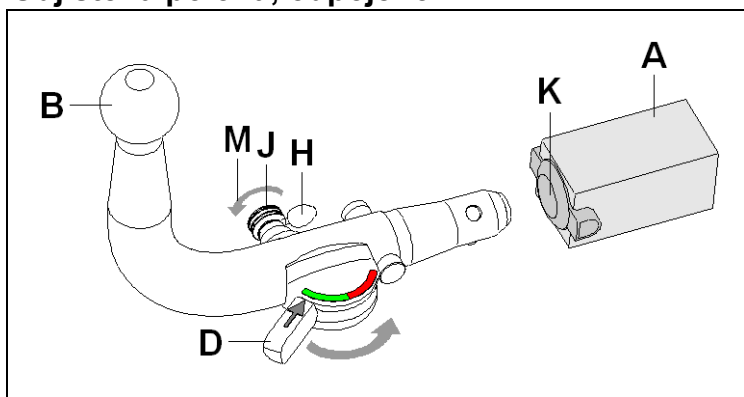


- A Upínací otvor pro tyč s koulí
- B Tyč s koulí
- C Zajišťovací kuličky
- D Páka
- E Šipka
- F Červená oblast
- G Zelená oblast
- H Uzavírací kryt
- J Klíč
- K Zátka
- L Zámek uzavřít
- M Zámek otevřít

Zablokovaná poloha, provoz



Odjištěná poloha, odpojeno



Montáž tyče s koulí:

- 1.) **Zátku (K) vyjměte** z upínacího otvoru pro tyč s koulí (A).
- 2.) **Páku (D) vychylte** až na doraz a držte pevně. Za tímto účelem musí být zámek otevřený.
Pozor! Páku (D) nepouštějte náhle, protože se páka (D) bude pohybovat do výchozí pozice prudce.
- 3.) **Tyč s koulí (B) zaveďte** do upínacího otvoru pro tyč s koulí (A) až na doraz a **páku (D) ručně vychylte zpět**. Přitom se tyč s koulí (B) zablokuje v upínacím otvoru pro tyč s koulí (A).
- 4.) **Klíč (J) otočte** ve směru šipky (L) a **vytáhněte**. Uzavírací kryt (H) upněte na zámek.

Demontáž tyče s koulí:

- 1.) Uzavírací kryt (H) otevřete, **klíč (J) zasuňte do zámků a otočte ve směru šipky (M)**.
- 2.) **Páku (D) vychylte** až na doraz a držte pevně.
Pozor! Páku (D) nepouštějte náhle, protože se páka (D) bude pohybovat do výchozí pozice prudce.
- 3.) **Tyč s koulí (B) vyjměte z upínacího otvoru pro tyč s koulí (A)**. **Páku (D) ručně vychylte zpět**.
- 4.) Otvor pro tyč s koulí (A) uzavřete zátkou (K).

Poznámky!

Opravy a rozebírání odnímatelné tyče s koulí smí zásadně provádět jen výrobce.

Přiloženou nálepku upevněte na vozidle v blízkosti upínacího otvoru pro tyč s koulí nebo na vnitřní straně zavazadlového prostoru na dobře viditelném místě.

Pro zajištění správné funkce musí být tyč i upínací otvor pro tyč s koulí stále čisté.

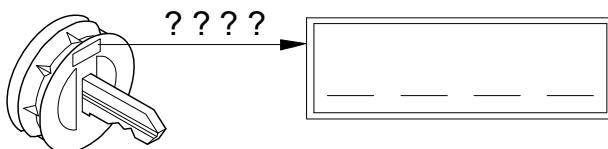
Provádějte pravidelnou údržbu mechaniky. Zámek ošetřujte pouze grafitem.

Pravidelně mazejte místa uložení, kluzné plochy a koule tukem resp. olejem bez obsahu pryskyřic. Mazání slouží současně také jako dodatečná ochrana proti korozi.

Při mytí vozu parou musí být tyč demontována a otvor zakryt zásepkou. Tyč s koulí se nesmí ošetřovat parou.

Důležité!

K závěsné tyči s koulí patří 2 klíče. Poznamenejte si čísla klíčů ???? pro případ dodatečného objednání a uschovejte si je.



Bemærk!

Før hver kørsel skal det **kontrolleres**, at den aftagelige kuglestang er **låst** forsvarligt, så nedenstående opfyldes:



- Pilen på håndtaget peger på det grønne felt (G)
- Låsen er aflåst og nøglen er trukket ud.
- Kuglestangen skal sidde helt fast i monteringsrøret. Kontrollér det ved at rykke i den med hånden.

I tilfælde af at kontrollen af alle **3 punkter ikke er tilfredsstillende**, skal man gentage montagen.

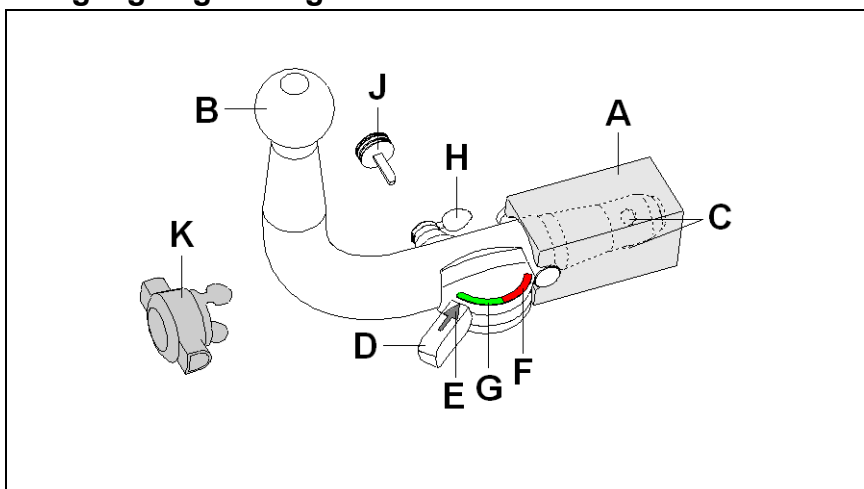
Hvis derefter også blot et af punkterne ikke er opfyldt, må man ikke anvende anhængeranordningen. Der er fare for **ulykker**. Kontakt fabrikanten.

Montagen og afmonteringen af kuglestangen kan uden problemer gennemføres **manuelt**.

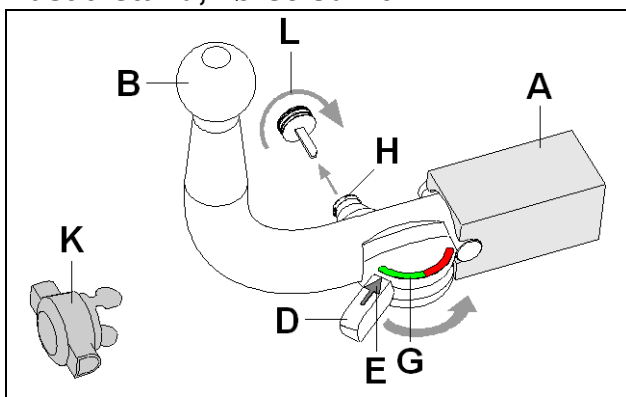
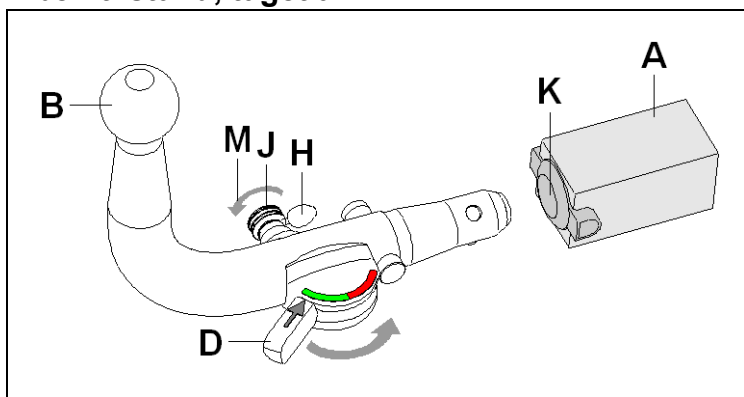
Brug aldrig hjælperedskaber, værktøj osv., da man derved kan komme til at beskadige mekanismen.

Lås aldrig op, når der er tilkoblet en anhænger eller monteret en lastbærer!

Ved kørsel uden anhænger eller lastbærer skal kuglestangen tages af og **lukkeproppen** skal **altid sættes ind** i monteringsrøret. Dette gælder især, hvis kuglen spærrer for udsynet til køretøjets nummerplade eller lygter.

Aftagelig kuglestang

- A Kuglestangsholder
- B Kuglestang
- C Låsekugler
- D Håndtag
- E Pil
- F Rødt felt
- G Grønt felt
- H Låsedæksel
- J Nøgle
- K Prop
- L Låsen låses
- M Låsen låses op

Låst tilstand, kørselsdrift**Åben tilstand, taget af**

Montering af kuglestangen:

- 1.) **Tag proppen (K) ud af** kuglestangsholderen (A).
- 2.) Drej **håndtaget (D)** til anslaget og hold det fast. For at kunne gøre dette skal låsen være åben.
Bemærk! Slip ikke håndtaget (D) med en pludselig bevægelse, da håndtaget (D) springer tilbage til udgangspositionen med et ryk.
- 3.) **Stik kuglestangen (B) ind** i kuglestangsholderen (A) indtil anslaget og **drej håndtaget (D) tilbage** med håndkraft. Derved låses kuglestangen (B) fast i kuglestangsholderen (A).
- 4.) Drej **nøglen (J)** i pilens retning (L) og **træk den ud**. Klem låsedækslet (H) fast på låsen.

Afmontering af kuglestangen:

- 1.) Åbn låsedækslet (H), stik **nøglen (J)** ind i låsen og drej i **pilens retning (M)**.
- 2.) Drej **håndtaget (D)** til anslaget og hold det fast.
Bemærk! Slip ikke håndtaget (D) med en pludselig bevægelse, da håndtaget (D) springer tilbage til udgangspositionen med et ryk.
- 3.) **Tag kuglestangen (B) ud af** kuglestangsholderen (A). **Drej håndtaget (D) tilbage** med håndkraft.
- 4.) Luk kuglestangsholderen (A) med proppen (K).

Bemærk!

Den aftagelige kuglestang må kun repareres og skilles ad af fabrikanten.

Det vedlagte henvisningsskilt skal placeres på køretøjet i nærheden af kuglestangsholderen eller indvendigt i bagagerummet og skal være synligt.

For at garantere en ordentlig funktion skal kuglestangen og kuglestangsholderen være rene.

Man skal være opmærksom på, at man regelmæssigt plejer anordningen. Låsen må udelukkende behandles med grafit.

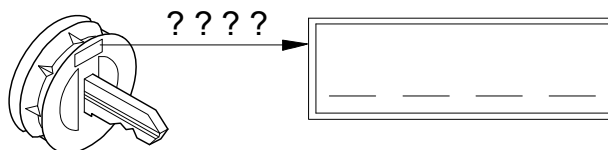
Lejesteder, glideflader samt kugler skal regelmæssigt smøres ind med harpiksfri smørelse eller olie. Smøring med fedstof og olier udgør også en ekstra korrosionsbeskyttelse.

Ved rengøring af køretøjet med en dampstråler skal kuglestangen tages af og lukkeproppen skal sættes i.

Kuglestangen må ikke bestråles med damp.

Vigtigt!

Der hører 2 nøgler til den aftagelige kuglestang. Skriv nøglenr. ???? op for evt. senere efterbestillinger og gem det.



E

Instrucciones para el manejo de la barra de rótula desmontable

"Pequeño sistema automático"

¡Atención!

Antes de emprender viaje, es obligatorio **verificar** los siguientes puntos para asegurarse de que la barra de rótula desmontable está **enclavada** correctamente:



- La flecha de la palanca está en dirección de la zona verde (G).
- La cerradura está cerrada y la llave retirada.
- La barra de rótula está completamente fija en el tubo de alojamiento. Verifique sacudiéndola con la mano.

Si la comprobación de estos **tres puntos no resulta satisfactoria**, habrá que repetir el montaje.

Si no se cumple alguno de estos puntos, no se admite utilizar el enganche. Corre peligro de **accidente**.

Póngase en contacto con el fabricante.

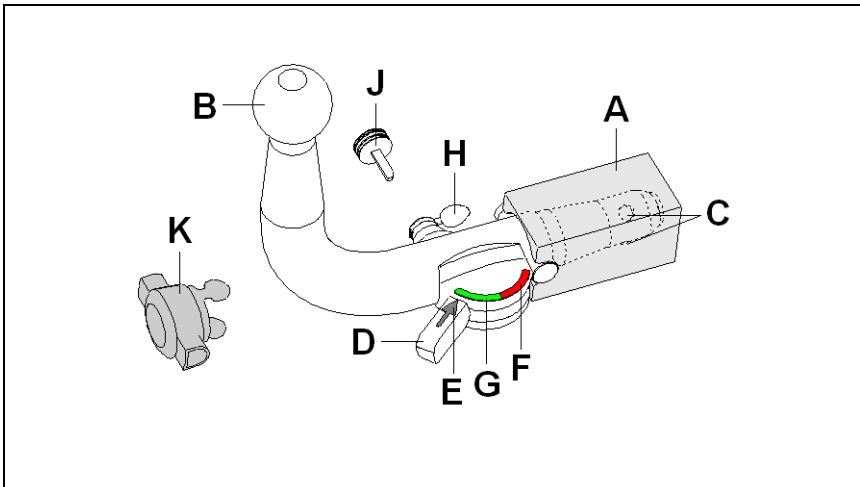
El **montaje** y **desmontaje** de la barra se puede efectuar sin problema con la simple **fuerza de las manos**.

No use nunca medios auxiliares, herramientas, etc., pues podrían dañar el mecanismo.

No desbloquee cuando el enganche o dispositivo portador de carga esté montado.

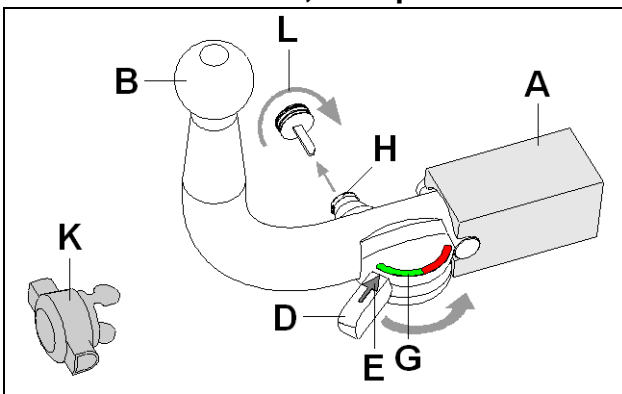
Si se viaja sin enganche o dispositivo portador de carga se tiene que desmontar la barra de rótula y **colocar siempre el tapón** en el tubo de alojamiento. Esto se aplica sobre todo si se limita la visibilidad de la matrícula del vehículo o se disminuye el alcance de la instalación de iluminación.

Barra de rótula desmontable

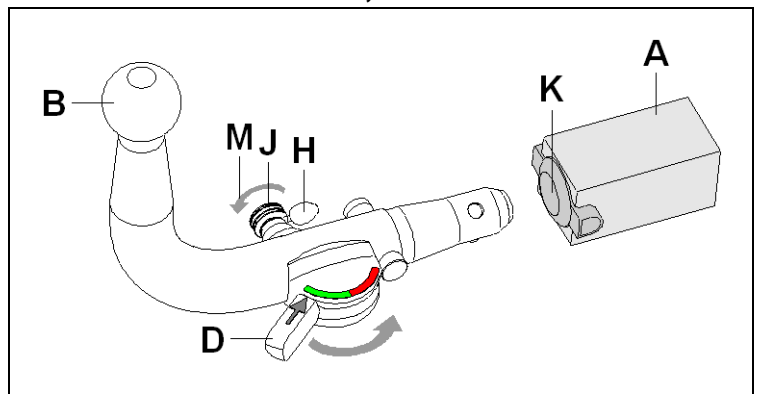


- A Alojamiento de la barra de rótula
- B Barra de rótula
- C Bolas de enclavamiento
- D Palanca
- E Flecha
- F Zona roja
- G Zona verde
- H Tapa de cerradura
- J Llave
- K Tapón
- L Cerrar la cerradura
- M Abrir la cerradura

Posición enclavada, lista para circular



Posición desenclavada, desmontada



Montar la barra de rótula:

- 1.) **Saque el tapón (K)** del alojamiento de la barra de rótula (A).
- 2.) **Abata la palanca (D)** hasta el tope y sujétela. Para ello, la cerradura tiene que estar abierta.
¡Atención! No suelte la palanca (D) repentinamente, pues de hacerlo la palanca (D) se pondría en la posición inicial de manera brusca.
- 3.) **Introduzca la barra de rótula (B)** en el alojamiento de la barra de rótula (A) hasta el tope y vuelva a abatir la **palanca (D)** a su posición original con la mano. Al hacerlo, la barra de rótula (B) se queda bloqueada en el alojamiento de la barra de rótula (A).
- 4.) Gire la **llave (J)** en dirección de la flecha (L) y **sáquela**. Sujete la tapa de cerradura (H) en esta última.

Desmontar la barra de rótula:

- 1.) Abra la tapa de cerradura (H), meta la **llave (J)** en la cerradura y **gire en dirección de la flecha (M)**.
- 2.) **Abata la palanca (D)** hasta el tope y sujétela.
¡Atención! No suelte la palanca (D) repentinamente, pues de hacerlo la palanca (D) se pondría en la posición inicial de manera brusca.
- 3.) **Saque la barra de rótula (B)** del alojamiento de la barra de rótula (A). Abata con la mano la **palanca (D)** a la posición inicial.
- 4.) Cierre el alojamiento de la barra de rótula (A) con el tapón (K).

¡Indicaciones!

Las reparaciones y el desarme de la barra de rótula desmontable deben ser realizadas únicamente por el fabricante.

Coloque el rótulo de advertencia adjuntado en el vehículo, en un punto visible, al lado del alojamiento de la barra de rótula o en el lado interior del maletero.

Para garantizar un funcionamiento correcto la barra de rótula y el alojamiento de la barra de rótula deben estar siempre limpios.

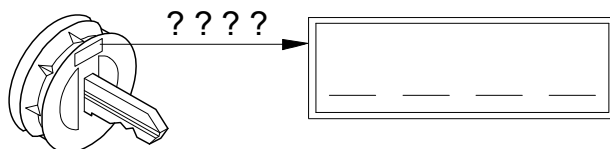
Efectúese un cuidado regular de la parte mecánica del dispositivo. Trate la cerradura únicamente con grafito.

Lubrique regularmente con grasa o aceite sin resina los puntos de alojamiento, las superficies de deslizamiento y las bolas. Con la lubricación, proteja también las piezas contra la corrosión.

Al limpiar el vehículo con chorro de vapor deberá retirarse la barra de rótula y colocarse el tapón. No debe someterse al chorro de vapor la barra de rótula desmontable.

¡Importante!

La barra de rótula desmontable lleva 2 llaves. Apunte el número de la llave ???? y guárdelo por si fuera necesario encargarla de nuevo.



F

Notice d'utilisation de la rotule amovible "petit dispositif automatique"

Attention !

Avant toute utilisation de l'attelage, **contrôler** que la rotule amovible a été **verrouillée** correctement en vérifiant les points suivants :



- La flèche du levier est orientée vers le repère vert (G).
- La serrure est fermée et la clé retirée.
- La rotule ne doit absolument plus bouger dans le tube de logement. Vérifier en secouant avec la main.

Recommencer le montage si la vérification de ces **3 points ne donne pas satisfaction**.

Le dispositif d'attelage ne doit pas être utilisé même si seulement un seul des quatre points n'est pas comme il convient. Sinon, **risque d'accident**. Contactez alors le fabricant.

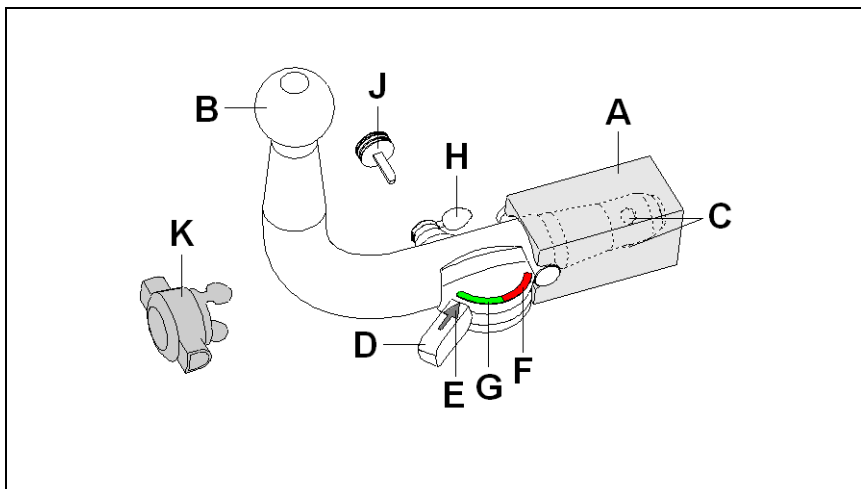
La rotule peut être **montée et démontée manuellement** sans le moindre problème.

Ne jamais utiliser de quelconques instruments, outils, etc., pouvant endommager le mécanisme.

Ne jamais procéder au déverrouillage lorsque l'attelage est accouplé ou lorsque le porte-charge est monté!

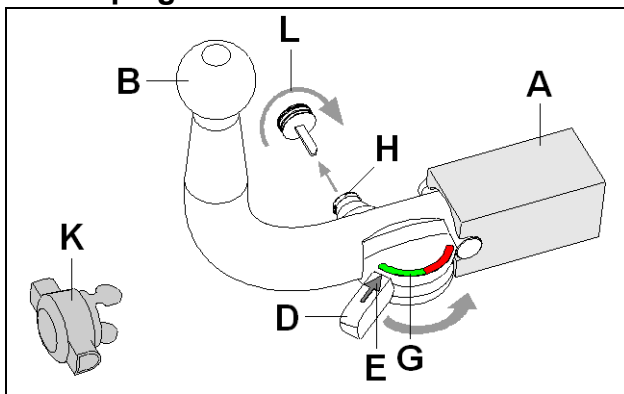
Lors de trajets effectués sans attelage ou porte-charge, déposer la rotule et **toujours insérer l'obturateur** dans le tube de logement. Cette mesure s'applique tout particulièrement dans le cas où la boule risquerait d'entraver la bonne visibilité de la plaque minéralogique ou du dispositif d'éclairage.

Rotule amovible

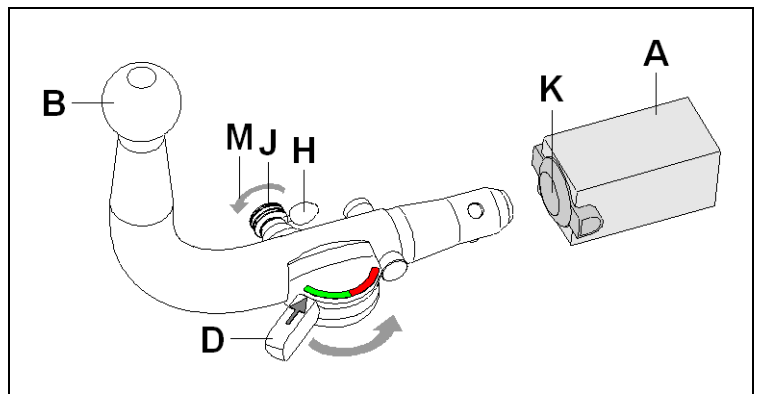


- A Tube de logement
- B Rotule
- C Billes de verrouillage
- D Levier
- E Flèche
- F Repère rouge
- G Repère vert
- H Capuchon de serrure
- J Clé
- K Obturateur
- L Ouverture de la serrure
- M Fermeture de la serrure

Position verrouillée, condition de remorquage



Position déverrouillée, accouplement non monté



Montage de la rotule :

- 1.) **Extraire l'obturateur (K)** du tube de logement (A)
- 2.) **Faire pivoter le levier (D)** jusqu'en butée et le maintenir dans cette position. Pour effectuer cette opération, ouvrir auparavant la serrure.
Attention ! Ne pas relâcher soudainement le levier (D), vu que le levier (D) revient brusquement à sa position initiale.
- 3.) **Engager la rotule (B)** dans le tube de logement (A) jusqu'en butée et **faire pivoter** à la main le **levier (D)** dans l'autre sens. Cette opération permet de verrouiller la rotule (B) dans le tube de logement (A).
- 4.) Tourner la **clé (J)** dans le sens de la flèche (L) et la **retirer**. Fixer le capuchon (H) sur la serrure.

Démontage de la rotule :

- 1.) Ouvrir le capuchon de serrure (H) , introduire la **clé (J)** dans la serrure et la **tourner** dans le **sens de la flèche (M)**.
- 2.) **Faire pivoter le levier (D)** jusqu'en butée et le maintenir dans cette position.
Attention ! Ne pas relâcher soudainement le levier (D), vu que le levier (D) revient brusquement à sa position initiale.
- 3.) **Extraire la rotule (B)** du **tube de logement (A)**. **Faire pivoter** à la main le **levier (D)** dans l'autre sens.
- 4.) Fermer le tube de logement (A) avec l'obturateur (K).

Remarques !

Seul le constructeur est autorisé à effectuer des réparations et à désassembler la rotule amovible.

Apposer à proximité du tube de logement ou à l'intérieur du coffre, en un endroit bien visible, la plaquette jointe.

Un fonctionnement correct n'est possible que si la rotule et le tube de logement sont toujours propres.

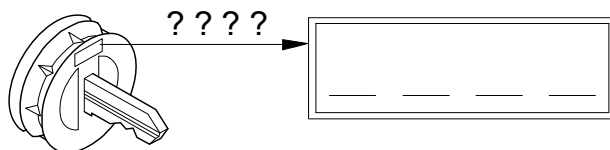
Toujours bien entretenir le mécanisme. Ne mettre que du graphite sur la serrure.

Mettre régulièrement de la graisse sans résine ou de l'huile sur les paliers, les surfaces de glissement et les billes. Le graissage et le huilage assurent également une protection anticorrosion supplémentaire.

Déposer la rotule et insérer l'obturateur avant de nettoyer le véhicule avec un jet à haute pression. De l'eau à haute pression ne doit pas arriver sur la rotule.

Important !

2 clés sont jointes à la rotule amovible. Notez et conservez le n° de clé ???? pour d'éventuelles commandes ultérieures.



Huomio!

Irrotettavan kuulatangon asianmukainen lukitus on tarkastettava seuraavat tunnusmerkit huomioon ottaen:



- Vivun nuoli osoittaa vihreään alueeseen (G).
- Lukko on lukittu ja avain vedetty pois.
- Vetopää on lujasti kiinni asennusputkessa. Varmistu ravistamalla käsin.

Jos näitä **3 seikkaa** tarkastettaessa ilmenee puutteita, on asennus suoritettava uudelleen.

Niin kauan kuin yhdessäkin kohdassa on puutetta, ei vetolaitetta saa käyttää. On olemassa **tapaturmavaara**. Ota yhteys valmistajaan.

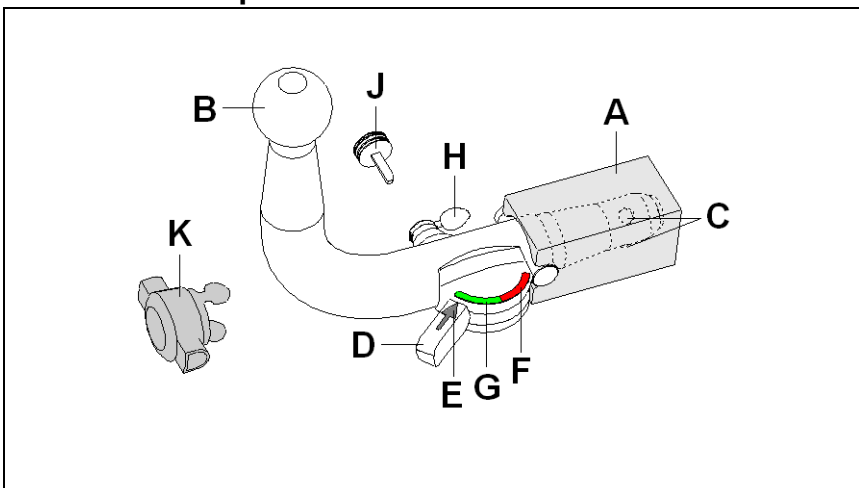
Kuulatanko voidaan **asentaa ja purkaa** vaivattomasti **tavallisin käsivoimin**.

Apuvälineitä, työkaluja jne. ei saa koskaan käyttää, koska ne saattavat vaurioittaa mekanismia.

Lukitusta ei saa päästää koskaan perävaunun ollessa kytkettynä tai kuormatuen ollessa asennettuna!

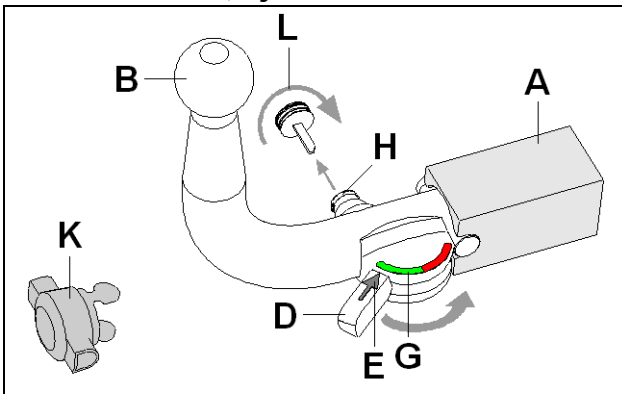
Ajettaessa ilman perävaunua tai kuormatukea on kuulatangko irrotettava ja **tulppa asetettava aina** asennusputkeen. Tämä pätee varsinkin silloin, kun kuula peittää rekisterinumeron ja/tai estää valolaitteiden näkyvyyttä.

Irrotettava vetopää

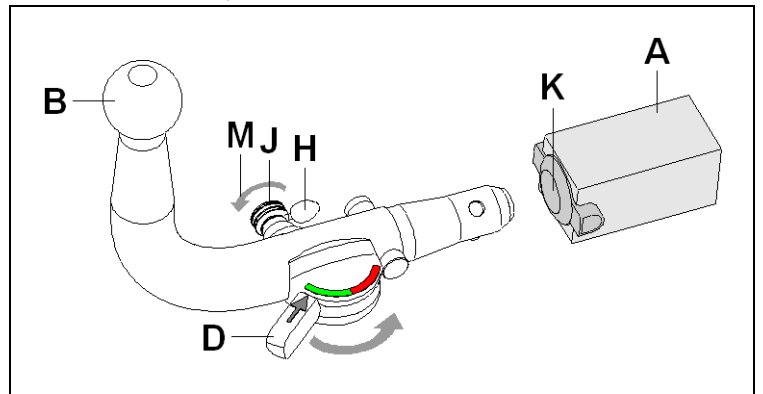


- A Kuulatangonpidin
- B Kuulatanko
- C Lukituskuulat
- D Vipu
- E Nuoli
- F Punainen alue
- G Vihreä alue
- H Lukon kansi
- J Avain
- K Tulppa
- L Lukon lukitseminen
- M Lukon avaaminen

Lukittu asento, ajotilanne



Avattu asento, irrotettu



Kuulatangon asennus:

- 1.) **Tulppa (K) otetaan ulos** kuulatangon pitimestä (A).
- 2.) **Vipua (D) käännetään** vasteeseen asti ja pidetään kiinni. Lukon on oltava tällöin auki.
Huomio! Vipua (D) ei saa päästää yhtäkkiä irti, koska vipu (D) liikahtaa salamannopeasti alkuasentoon.
- 3.) **Kuulatanko (B) viedään** vasteeseen asti kuulatangon pitimeen (A) ja **vipu (D) käännetään takaisin** kädellä. Samalla kuulatanko (B) lukitaan kuulatangon pitimeen (A).
- 4.) **Avainta (J) kierretään** nuolen suuntaan (L) ja **vedetään irti**. Lukon kansi (H) napsautetaan lukkoon.

Kuulatangon purku:

- 1.) Lukon kansi (H) avataan, **avain (J)** työnnetään lukkoon ja **kierretään nuolensuuntaan (M)**.
- 2.) **Vipua (D) käännetään** vasteeseen asti ja pidetään kiinni.
Huomio! Vipua (D) ei saa päästää yhtäkkiä irti, koska vipu (D) liikahtaa salamannopeasti alkuasentoon.
- 3.) **Kuulatanko (B) otetaan ulos kuulatangon pitimestä (A)**. **Vipu (D) käännetään takaisin** kädellä.
- 4.) Kuulatangon pidike (A) suljetaan tulpalla (K).

Vihjeitä!

Yksinomaan me valmistajana saamme suorittaa irrotettavan vetopään korjaukset ja purun.

Kiinnitä mukana oleva ohjekilpi ajoneuvoon kuulatangon pitimen läheisyyteen tai tavaratilan sisäpuolelle hyvin näkyvään kohtaan.

Jotta asianmukainen toiminta voitaisiin taata, täytyy vetopään ja kuulatangon pitimen olla aina puhtaita.

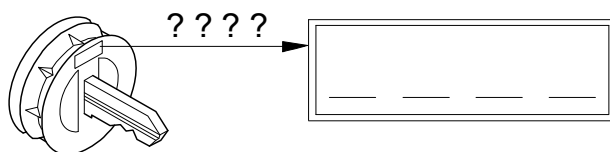
Mekaniikka täytyy huoltaa säännöllisesti. Käsittele lukkoa vain grafiitilla.

Rasvaa tai öljyä hartsittomalla rasvalla tai öljyllä laakerit, liukupinnat ja kuulat. Rasvaus ja öljyminen ovat myös lisäkorroosiosuoja.

Kun ajoneuvo pestään painepesurilla, täytyy vetopää irrottaa ja laittaa tulppa asennusputkeen. Vetopäätä ei saa pestä painepesurilla.

Tärkeää!

Irrotettavaan kuulatankoon kuuluu 2 avainta. Avain-nro ???? merkitään muistiin ja säilytetään mahdollisten jälkitilauksien varalta.





Operating instructions for the detachable ball bar

“small automatic”

Important!

Check the following points to ensure correct **locking** of the detachable ball bar before each journey:



- The arrow on the lever is pointing towards the green marking (G).
- The lock is closed and the key is withdrawn.
- The ball bar must be fully inserted into the receiver and be tight. Check by shaking it.

Repeat the installation procedure if any of the **3 checks is not satisfactory**.

To avoid the **risk of accidents** the towing device should not be used if any of the requirements is not met. Contact the manufacturer if this occurs.

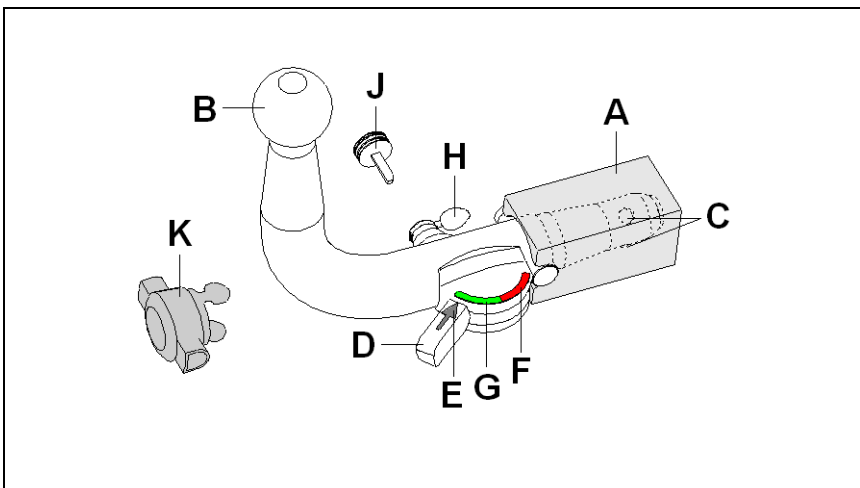
The ball bar can be easily **installed** and **removed** with the normal **force of your hands**.

Never use any sort of aids or tools etc. as this might damage the mechanism.

Never unlock if trailers are attached or load bearing implements mounted!

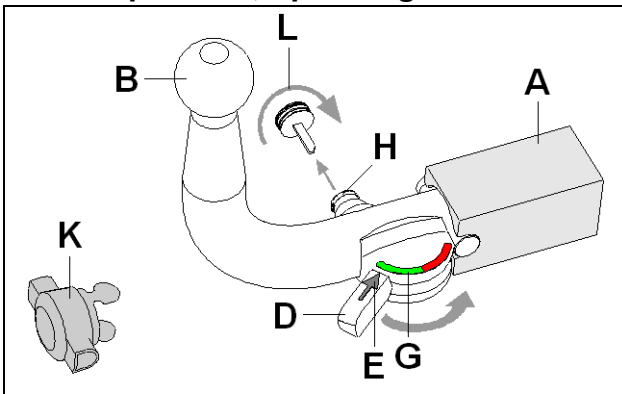
Always remove the ball bar and **insert** the **plug** into the receiver for journeys without a trailer or load bearing implement. This is especially important if the tow ball impedes sight of the vehicle’s registration number or lights.

Detachable ball bar

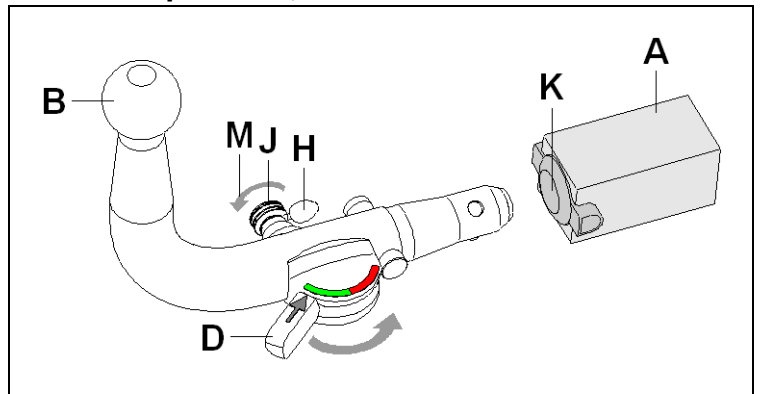


- A Ball bar receiver
- B Ball bar
- C Locking balls
- D Lever
- E Arrow
- F Red marking
- G Green marking
- H Lock cap
- J Key
- K Plug
- L Close lock
- M Open lock

Locked position, operating condition



Unlocked position, ball bar not mounted



Installation of the ball bar:

- 1.) **Remove** the **plug** (K) from the ball bar receiver (A).
- 2.) **Move** the **lever** (D) to the limit stop and hold it in position. To achieve this, the lock has to be open.
Caution! Do not suddenly release the lever (D), since the lever (D) will abruptly return to its initial position.
- 3.) **Insert** the **ball bar** (B) into the **ball bar receiver** (A) until the limit stop and manually **push the lever** (D) **back** to its **initial position**. This locks the ball bar (B) in the ball bar receiver (A).
- 4.) Turn the **key** (J) in the direction of the arrow (L) and **remove** it. Place the lock cap (H) onto the lock.

Removal of the ball bar:

- 1.) Remove the lock cap (H), insert the **key** (J) into the lock and **turn** it in the **direction of the arrow** (M).
- 2.) **Move** the **lever** (D) to the limit stop and hold it in position.
Caution! Do not suddenly release the lever (D), since the lever (D) will abruptly return to its initial position.
- 3.) **Remove** the **ball bar** (B) from the **ball bar receiver** (A). Manually **push the lever** (D) **back** to its **initial position**.
- 4.) Insert the plug (K) into the ball bar receiver (A).

Notes!

Any repairs or dismantling of the detachable ball bar should only be carried out by the manufacturer.

Fix the enclosed information plate to the car close to the ball bar receiver or inside the boot where it is clearly visible.

Always keep the ball bar and the receiver clean to ensure proper operation.

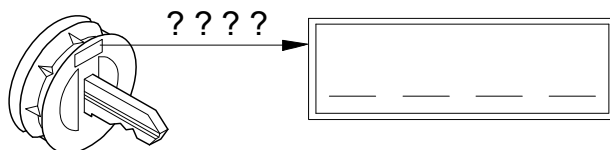
Ensure regular servicing of the mechanical parts. Treat lock only with graphite.

Lubricate the bearing points, friction surfaces and balls with resin-free grease or oil. Grease and oil also function as additional protection against corrosion.

The ball bar has to be removed and the plug inserted when cleaning the car with a steam jet cleaner. The ball bar must not be cleaned with a steam cleaner.

Important!

2 keys are issued with the detachable ball bar. Make a note of and keep the key no. ???? in case of repeat orders.



Προσοχή!

Ελέγχετε πριν από κάθε χρήση το σωστό **μαντάλωμα** της κινητής ράβδου σφαίρας, και συγκεκριμένα τα ακόλουθα στοιχεία:



- Το βέλος του μοχλού δείχνει προς την πράσινη περιοχή (G).
- Η κλειδαριά είναι κλειδωμένη και το κλειδί βγαλμένο.
- Η ράβδος πρέπει να εφαρμόζει τελείως σταθερά στο σωλήνα υποδοχής. **Ελέγξτε** ανακινώντας με το χέρι.

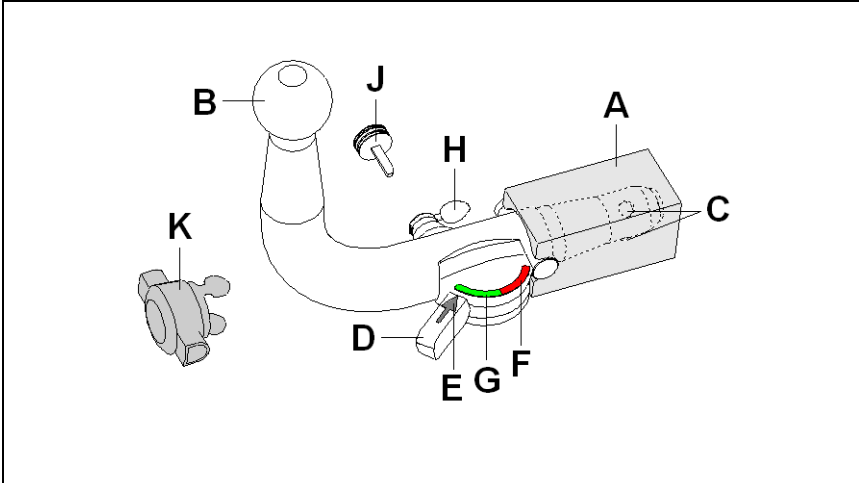
Εάν και εφόσον ο έλεγχος των ανωτέρω **3 σημείων δεν αποβεί ικανοποιητικός**, επαναλάβετε τη συναρμολόγηση.

Σε περίπτωση που δεν πληρούνται και ένα μόνο από τα ανωτέρω σημεία, δεν επιτρέπεται να χρησιμοποιήσετε τη διάταξη ζεύξης. Υπάρχει **κίνδυνος ατυχήματος**. Απευθυνθείτε στον κατασκευαστή. Η **συναρμολόγηση** και **αποσυναρμολόγηση** της ράβδου σφαίρας εκτελείται χωρίς πρόβλημα με κανονική δύναμη χεριού.

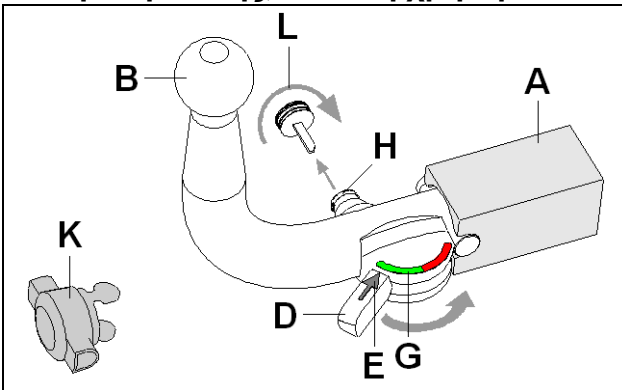
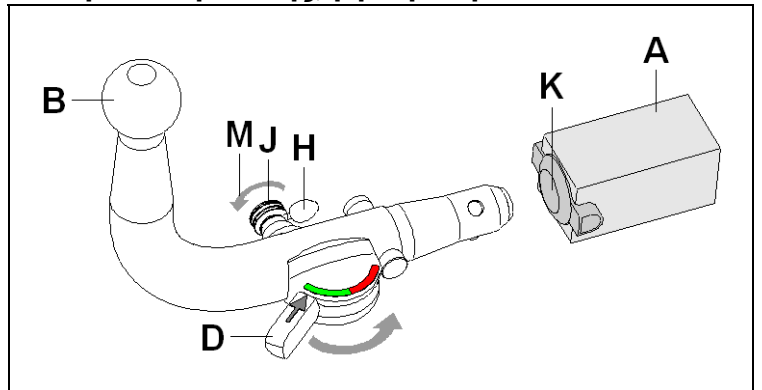
Μην χρησιμοποιείτε ποτέ βοηθητικά μέσα, εργαλεία κτλ., διότι μπορεί έτσι να προκληθούν ζημιές στο μηχανισμό.

Ποτέ μην απασφαλίζετε τη ράβδο όταν έχει προσδεθεί ρυμούλκα ή άλλο φορτίο!

Όταν οδηγείτε χωρίς ρυμούλκα ή άλλο φορτίο πρέπει να αφαιρείτε τη ράβδο σφαίρας και να **τοποθετείτε πάντα το κατάλληλο πώμα** στο σωλήνα υποδοχής! Προσέχετε το ιδιαίτερα, όταν η σφαίρα καλύπτει εν μέρει την πινακίδα οχήματος ή το φωτισμό.

Κινητή ράβδος σφαίρας

- A Υποδοχή ράβδου σφαίρας
- B Ράβδος σφαίρας
- C Σφαίρες μανταλώματος
- D Μοχλός
- E Βέλος
- F Κόκκινη περιοχή
- G Πράσινη περιοχή
- H Καπάκι κλειδαριάς
- J Κλειδί
- K Πώμα
- L Κλείσιμο κλειδαριάς
- M Άνοιγμα κλειδαριάς

Θέση ασφάλισης, κατά τη χρήση**Θέση απασφάλισης, βγαλμένη**

Συναρμολόγηση της ράβδου σφαίρας:

- 1.) Βγάλτε το πώμα (Κ) από την υποδοχή του ράβδου σφαίρας (Α).
- 2.) Περιστρέψτε το μοχλό (D) μέχρι τέλος και κρατήστε τον. Η κλειδαριά πρέπει να είναι ανοιχτή. Προσοχή! Μην αφήσετε ξαφνικά το μοχλό (D), για να μην γυρίσει ο μοχλός (D) με δύναμη στην παλιά του θέση.
- 3.) Βάλτε τη ράβδο σφαίρας (B) μέχρι τέλος στην υποδοχή της (Α) και περιστρέψτε το μοχλό (D) με το χέρι στην παλιά του θέση. Με αυτό τον τρόπο μανταλώνεται η ράβδος σφαίρας (B) στην υποδοχή της (Α).
- 4.) Περιστρέψτε το κλειδί (J) στην κατεύθυνση του βέλους (L) και αφαιρέστε το. Στερεώστε το καπάκι κλειδαριάς (H) στην κλειδαριά.

Αποσυναρμολόγηση της ράβδου σφαίρας:

- 1.) Ανοίξτε το καπάκι κλειδαριάς (H), βάλτε το κλειδί (J) στην κλειδαριά και περιστρέψτε το στην κατεύθυνση του βέλους (M) .
- 2.) Περιστρέψτε το μοχλό (D) μέχρι τέλος και κρατήστε τον. Προσοχή! Μην αφήσετε ξαφνικά το μοχλό (D), για να μην γυρίσει ο μοχλός (D) με δύναμη στην παλιά του θέση.
- 3.) Βγάλτε τη ράβδο σφαίρας (B) από την υποδοχή της (Α). Περιστρέψτε το μοχλό (D) με το χέρι στην παλιά του θέση.
- 4.) Κλείστε την υποδοχή του ράβδου σφαίρας (Α) με το πώμα (Κ).

Υποδείξεις!

Οι επισκευές και το λύσιμο της κινητής ράβδου σφαίρας επιτρέπεται να γίνονται μόνο από τον κατασκευαστή. Η συνημμένη πινακίδα πρέπει να τοποθετηθεί στο όχημα κοντά στην υποδοχή ράβδου σφαίρας ή στην εσωτερική πλευρά του πορτ-μπαγκαζ σε εμφανή θέση.

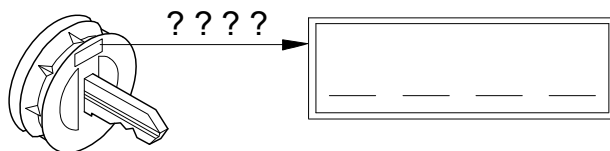
Προκειμένου να λειτουργούν σωστά, πρέπει η ράβδος σφαίρας και η υποδοχή ράβδου σφαίρας να είναι πάντοτε καθαροί.

Μεριμνάτε για την τακτική φροντίδα των μηχανικών μερών. Στην κλειδαριά χειριάζετε αποκλειστικά γραφίτη. Επαλείψτε με γράσο χωρίς ρητίνη ή με λάδι τα σημεία εδραίωσης, τις λείες επιφάνειες και τα σφαιρίδια. Γράσο και λάδι προστατεύουν ταυτόχρονα από σκουριά.

Κατά τον καθαρισμό του οχήματος με ατμό πίεσης πρέπει να αφαιρείται τη ράβδο σφαίρας και να τοποθετείτε το κατάλληλο πώμα. Δεν επιτρέπεται η χρήση ατμού πίεσης πάνω στη ράβδο σφαίρας.

Σημαντικό!

Η κινητή ράβδος σφαίρας συνοδεύεται από 2 κλειδιά. Σημειώστε και φυλάξτε τον αριθμό κλειδιού ???? για τυχόν παραγγελία.





Istruzioni per l'uso della barra di traino a testa sferica amovibile

"piccolo dispositivo automatico"

Attenzione!

Prima di mettersi in viaggio deve essere **controllato** il corretto **bloccaggio** della barra di traino a testa sferica amovibile, secondo le seguenti condizioni:



- Freccia della leva rivolta verso la zona verde (G).
- Serratura bloccata e chiave tolta.
- Barra a testa sferica solidamente fissata nel tubo d'alloggiamento. Controllare scuotendo con la mano.

Se a seguito del controllo tutti i **3 requisiti non sono stati soddisfatti**, la procedura di montaggio deve essere ripetuta.

Qualora anche uno solo dei requisiti non sia soddisfatto, il gancio di traino non deve essere utilizzato, altrimenti sussiste il **pericolo di incidenti**. Mettersi in contatto col produttore.

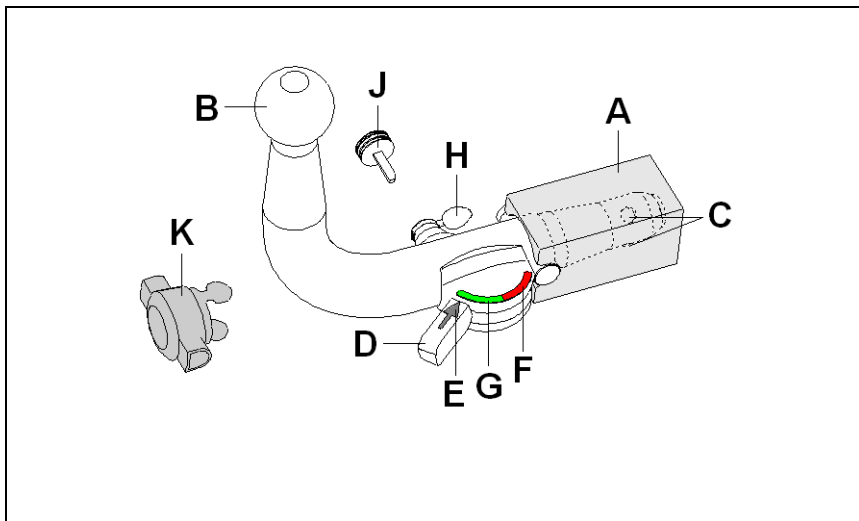
La barra di traino a testa sferica può essere **montata e smontata manualmente**, ossia senza che siano necessari attrezzi.

Non utilizzare mai mezzi o attrezzi di lavoro, poiché in tal caso il meccanismo potrebbe venire danneggiato.

Non sbloccare mai in caso di rimorchio attaccato al veicolo o di portacarichi montato.

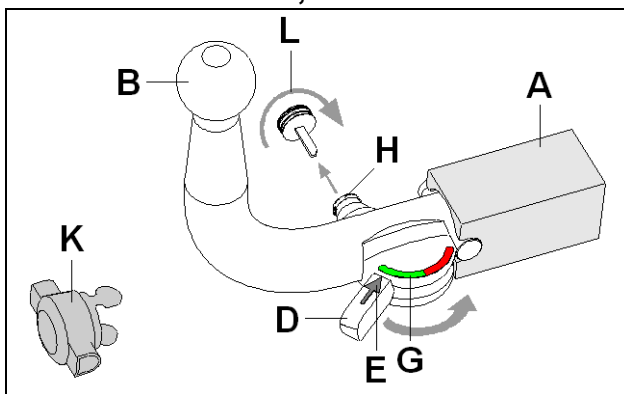
In caso di marcia senza rimorchio o senza portacarichi la barra di traino a testa sferica deve essere rimossa e il **tappo di chiusura** deve essere **sempre inserito** nel **tubo d'alloggiamento**. Ciò vale in particolare se a causa della barra viene ridotta la visibilità dei caratteri della targa oppure dell'impianto di illuminazione.

Barra di traino a testa sferica amovibile

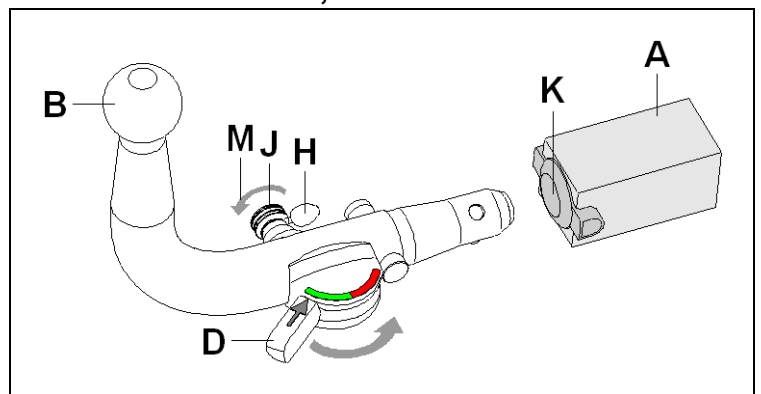


- A Alloggiamento barra di traino a testa sferica
- B Barra di traino a testa sferica
- C Sfere di bloccaggio
- D Leva
- E Freccia
- F Zona rossa
- G Zona verde
- H Cappuccio della serratura
- J Chiave
- K Tappo
- L Chiudere la serratura
- M Aprire la serratura

Posizione bloccata, marcia



Posizione sbloccata, rimossa



Montaggio della barra di traino a testa sferica:

- 1.) **Estrarre** il **tappo** (K) dall'alloggiamento della barra di traino a testa sferica (A).
- 2.) **Ruotare** la **leva** (D) fino allo scatto in posizione e trattenere saldamente. A tale scopo la serratura deve essere aperta.
Attenzione! Non rilasciare la leva (D) all'improvviso, poiché in tal caso la leva (D) si sposta immediatamente nella posizione iniziale.
- 3.) **Inserire** la **barra di traino a testa sferica** (B) nel rispettivo alloggiamento (A) fino allo scatto in posizione e **ruotare la leva** (D) manualmente **all'indietro**. Ciò fa sì che la barra di traino a testa sferica (B) venga bloccata nel rispettivo alloggiamento (A).
- 4.) Girare la **chiave** (J) in direzione della freccia (L) e **toglierla**. Agganciare alla serratura il rispettivo cappuccio (H).

Smontaggio della barra di traino:

- 1.) Aprire il cappuccio della serratura (H), infilare la **chiave** (J) nella serratura e **girare in direzione della freccia** (M).
- 2.) **Ruotare** la **leva** (D) fino allo scatto in posizione e trattenere saldamente.
Attenzione! Non rilasciare la leva (D) all'improvviso, poiché in tal caso la leva (D) si sposta immediatamente nella posizione iniziale.
- 3.) **Estrarre** la **barra di traino a testa sferica** (B) dal rispettivo **alloggiamento** (A). **Ruotare la leva** (D) manualmente **all'indietro**.
- 4.) Chiudere l'alloggiamento della barra di traino a testa sferica (A) con il tappo (K).

Avvertenze!

La barra a testa sferica amovibile deve essere riparata e scomposta solo dal costruttore.

La targhetta a corredo va applicata in un punto ben visibile della vettura, nelle vicinanze dell'alloggiamento della barra di traino a testa sferica o nel lato interno del bagagliaio.

Per assicurare un funzionamento corretto del sistema bisogna eliminare regolarmente tutti i depositi di sporcizia dalla barra di traino a testa sferica e dal relativo alloggiamento.

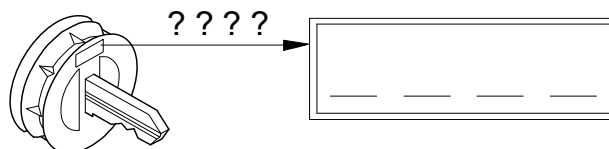
La manutenzione dei componenti meccanici deve essere effettuata negli intervalli prescritti. La serratura va trattata solo con grafite.

Lubrificare periodicamente con grasso senza resina o olio le articolazioni, le superfici di scorrimento e le sfere. La lubrificazione serve anche quale ulteriore protezione anticorrosione.

In caso di pulizia del veicolo con getto di vapore si dovrà previamente smontare la barra a testa sferica ed inserire l'apposito tappo. La barra a testa sferica non deve mai essere trattata con getto di vapore.

Importante!

Insieme alla barra di traino a sfera amovibile vengono fornite 2 chiavi. Annotare il numero chiave ???? per eventuali successive ordinazioni e conservarlo.





Bruksanvisning for avtakbar kulestang

”liten automatikk”

Obs!

Før du kjører må du alltid kontrollere at den avtakbare kulestangen er forskriftmessig låst. Dette kontrolleres på følgende måte:



- Pilen på spaken peker på det grønne feltet (G).
- Låsen er lukket og nøkkelen er trukket ut.
- Kulestangen sitter fast i koplingsrøret. Du kan kontrollere dette ved å riste og dra litt i kulestangen.

Hvis ikke alle de **3 kriteriene er oppfylt**, må du utføre monteringen på nytt.

Hvis fortsatt ikke alle kriteriene er oppfylt, kan du ikke bruke tilhengerfestet. **Fare for ulykker.** Ta kontakt med produsenten.

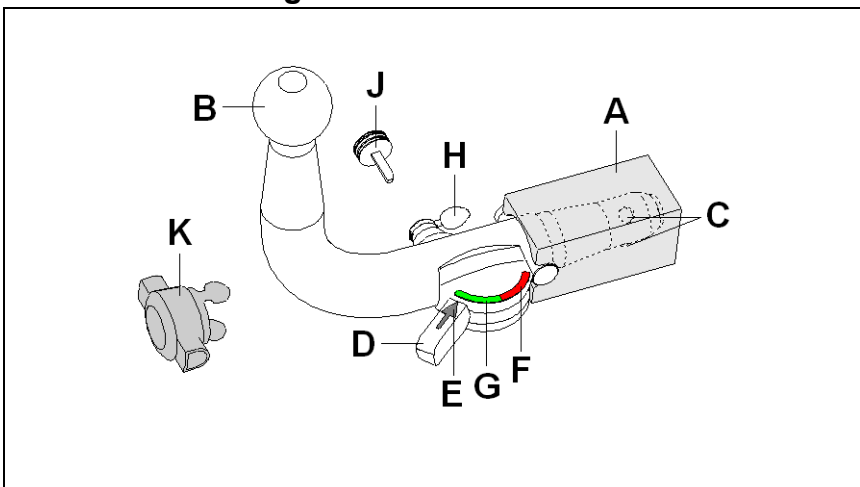
Du kan uten problemer **montere** og **demontere** kulestangen med vanlig **håndkraft**.

Bruk aldri hjelpemidler, verktøy osv., da dette kan skade mekanismen.

Forriglingen på kulestangen må aldri fjernes når tilhenger eller støttelast er tilkoblet.

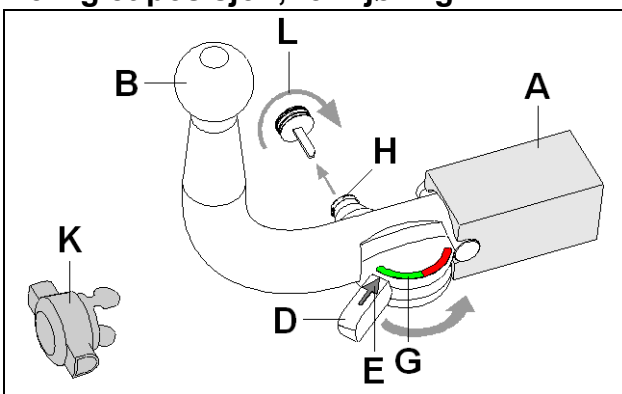
Når du kjører uten tilhenger eller støttelast, må kulestangen tas av og **låsepluggen alltid settes inn** i koplingsrøret. Dette er spesielt viktig når kulestangen sperrer for utsikten til registreringskiltet eller lysanlegget.

Avtakbar kulestang

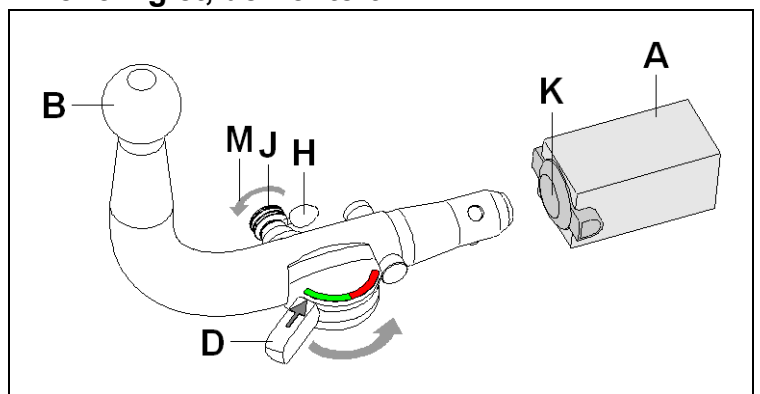


- A Feste for kulestang
- B Kulestang
- C Koplingskuler
- D Spak
- E Pil
- F Rødt felt
- G Grønt felt
- H Låsedeksel
- J Nøkkel
- K Plugg
- L Låse låsen
- M Åpne låsen

Forriglet posisjon, for kjøring



Ikke forriglet, demontert



Montere kulestangen:

- 1.) Ta **pluggen (K) ut av** festet for kulestangen (A).
- 2.) **Drei spaken (D)** til anslaget og hold den fast. Låsen må være åpen.
NB! Ikke slipp spaken (D) brått, da spaken (D) vil slå tilbake til utgangsstillingen.
- 3.) **Før kulestangen (B) helt inn** i festet (A) og **drei spaken (D) tilbake** for hånd. Dette låser kulestangen (B) i festet (A).
- 4.) Vri **nøkkelen (J)** i pilretningen (L) og **trekk den ut**. Skyv låsedekselet (H) på plass over låsen.

Demontere kulestangen:

- 1.) Åpne låsedekselet (H), stikk **nøkkelen (J)** inn i låsen og **vri** den i **pilretningen (M)**.
- 2.) **Drei spaken (D)** til anslaget og hold den fast.
NB! Ikke slipp spaken (D) brått, da spaken (D) vil slå tilbake til utgangsstillingen.
- 3.) Ta **kulestangen (B) ut av festet (A)**. **Drei spaken (D) tilbake** for hånd.
- 4.) Steng festet for kulestangen (A) med **pluggen (K)**.

Henvisninger!

Hvis den avtakbare kulestangen må repareres eller tas fra hverandre, må dette alltid utføres av produsenten. Monter det medfølgende skiltet på kjøretøyet på et godt synlig sted i nærheten av festet for kulestangen eller i bagasjerommet.

For å sikre at anordningen virker som den skal, må du påse at kulestangen og festet til kulestangen alltid er rene.

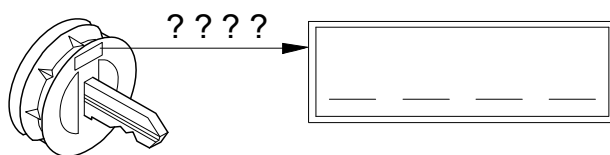
Sørg for regelmessig vedlikehold og rengjøring av de mekaniske delene. Bruk bare grafitt til låsen.

Bruk fett eller olje uten harpiks til lagerpunkter, glideflater og kuler. Fett og olje fungerer også som ekstra rustbeskyttelse.

Hvis du skal rengjøre kjøretøyet med damptrykk, må du demontere kulestangen og sette låsepluggen i koplingsrøret. Kulestangen skal aldri rengjøres med damptrykk.

Obs!

Det følger med 2 nøkler til den avtakbare kulestangen. Noter deg nøkkelnr. ???? for eventuelle etterbestillinger og oppbevar det på et sikkert sted.



“klein automatisch systeem”

Attentie!

Vóór iedere rit moet de reglementaire **vergrendeling** van de afneembare kogelstang op volgende kenmerken worden **gecontroleerd**:



- De pijl van de hendel wijst naar het groene gedeelte (G).
- Het slot is afgesloten en de sleutel is uit het slot getrokken.
- Kogelstang moet geheel vast in de opnamepijp zitten. Door schokken met de hand controleren.

Als deze controle van alle **3 kenmerken niet tot tevredenheid verloopt**, moet de montage worden herhaald. Als na deze controle nog afwijkingen worden geconstateerd, mag de trekhaak niet worden gebruikt. Er bestaat **kans op ongevallen**. Neem contact op met de fabrikant (leverancier).

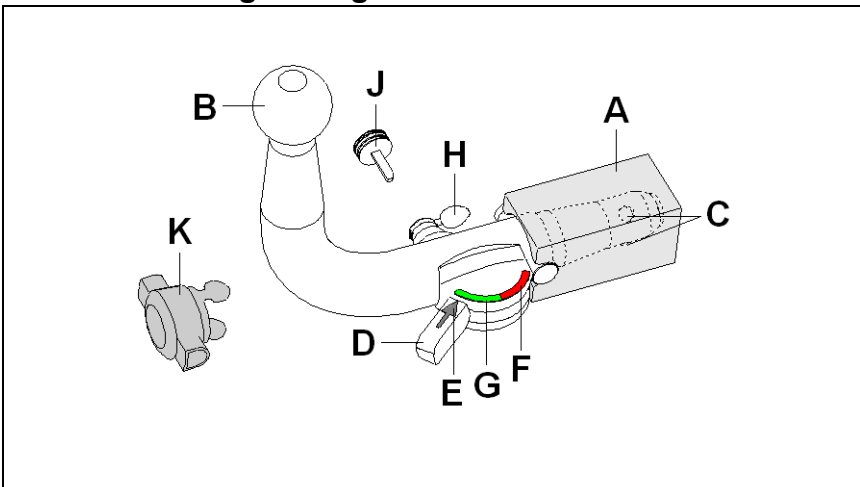
De **montage** en **demontage** van de afneembare kogelstang kan zonder problemen met normale **handkracht** worden uitgevoerd.

Maak nooit enig gebruik van hulpmiddelen, gereedschap etc., omdat hierdoor het mechanisme kan worden beschadigd.

Nooit bij vastgekoppelde aanhanger resp. gemonteerde lastdrager ontgrendelen!

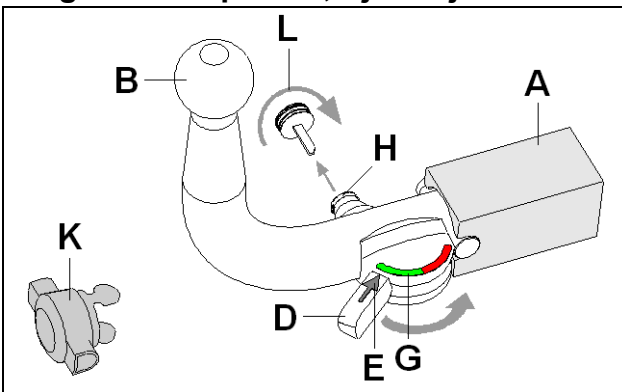
Bij het rijden zonder trekhaak resp. lastdrager moet de kogelstang worden verwijderd en **steeds** de **sluitstop** in de steunpijp worden **ingezet**. Dit geldt vooral als door de kogel de zichtbaarheid van het kenteken resp. van de verlichting wordt beperkt.

Afneembare kogelstang

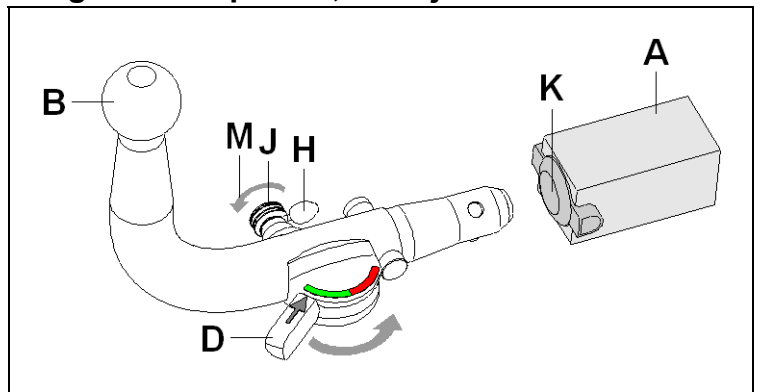


- A Kogelstangopname
- B Kogelstang
- C Vergrendelingskogels
- D Hendel
- E Pijl
- F Rood gedeelte
- G Groen gedeelte
- H Slotkapje
- J Sleutel
- K Stop
- L Slot dichtmaken
- M Slot openmaken

Vergrendelde positie, rijbedrijf



Ontgrendelde positie, verwijderd



Montage van de kogelstang:

- 1.) **Neem de stop (K) uit** de kogelstangopname (A).
- 2.) **Zwenk de hendel (D)** helemaal door en houd hem vast. Hiervoor moet het slot opengemaakt zijn. **Attentie! Laat de hendel (D) niet plotseling los**, omdat hij (D) anders plotseling naar zijn uitgangspositie toe beweegt.
- 3.) **Steek de kogelstang (B)** helemaal in de kogelstangopname (A) en **zwenk de hendel (D)** met de hand **terug**. Nu wordt de kogelstang vergrendeld (B) in de kogelstangopname (A).
- 4.) Draai de **sleutel (J)** om in de richting van de pijl (L) en **neem hem weg**. Klik het slotkapje (H) op het slot.

Demontage van de kogelstang:

- 1.) Maak het slotkapje (H) open, steek de **sleutel (J)** in het slot en **draai** hem om in de **richting van de pijl (M)**.
- 2.) **Zwenk de hendel (D)** helemaal door en houd hem vast. **Attentie! Laat de hendel (D) niet plotseling los**, omdat hij (D) anders plotseling naar zijn uitgangspositie toe beweegt.
- 3.) **Neem de kogelstang (B) uit** de kogelstangopname (A). **Zwenk de hendel (D)** met de hand **terug**.
- 4.) Sluit de kogelstangopname af (A) met het stopje (K).

Aanwijzingen!

Reparaties en demontagewerkzaamheden van de afneembare kogelstang mogen principieel alleen door de fabrikant worden uitgevoerd.

Plak de bijgevoegde waarschuwingssticker op de auto, in de buurt van de kogelstangopname of aan de binnenzijde van de kofferruimte op een goed zichtbare plaats. Om er zeker van te zijn dat de trekhaak goed werkt, moeten de kogelstang en de kogelstangopname steeds schoon zijn.

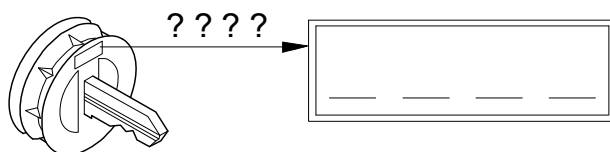
Er dient op een regelmatig onderhoud van de mechanica te worden gelet. Het slot uitsluitend met grafiet behandelen.

Lagerplaatsen, glijvlakken en kogels met harsvrij vet resp. olie regelmatig vetten resp. oliën. Het vetten en oliën dient ook als aanvullende bescherming tegen corrosie.

Bij reiniging van het voertuig met een hogedrukspruit moet de kogelstang worden verwijderd en de afsluitplug worden aangebracht. De kogelstang mag niet met een hogedrukspruit worden gereinigd.

Belangrijk!

Tot de afneembare kogelstang behoren 2 sleutels. Sleutel-nr. ???? voor eventuele nabestellingen noteren en opbewaren.



Uwaga!

Przed każdą jazdą należy koniecznie **sprawdzić**, czy spełnione są poniższe warunki dotyczące prawidłowego **zablokowania** zdejmowanego drążka kulowego:



- **Strzałka dźwigni wskazuje zielone pole (G).**
- **Zamek jest zamknięty i kluczyk wyciągnięty.**
- **Drążek kulowy musi tkwić całkowicie i mocno w rurze mocującej. Sprawdzić poprzez szarpnięcie ręką.**

Montaż należy powtórzyć, jeśli wynik sprawdzenia powyższych **3 warunków jest niezadowolający**.

Jeśli którykolwiek z powyższych warunków nie zostanie spełniony, hak holowniczy nie może być używany. Istnieje wtedy **niebezpieczeństwo wypadku**. W takim przypadku należy skontaktować się z producentem.

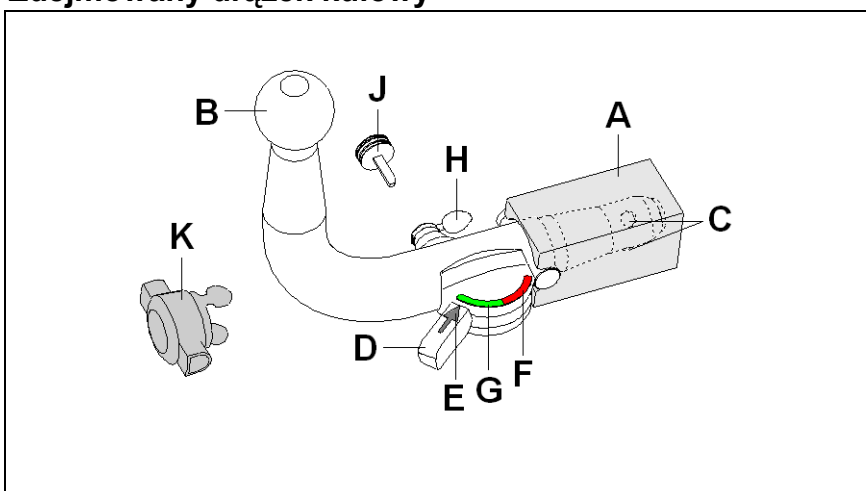
Do wykonania **montażu** i **demontażu** drążka kulowego wystarczy **siła rąk**.

Nie używać żadnych środków pomocniczych, narzędzi itp., ponieważ może to spowodować uszkodzenie mechanizmu.

Nigdy nie dokonywać odryglowania drążka przy zaczepionej przyczepie lub zamontowanym urządzeniu nośnym do transportu drogowego!

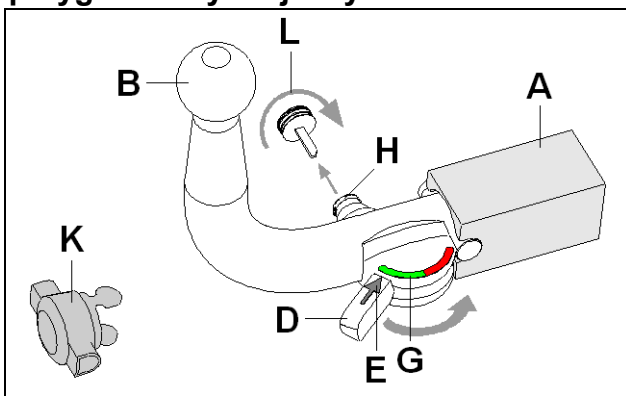
W przypadku jazdy bez przyczepy lub drogowego urządzenia nośnego należy koniecznie zdjąć drążek kulowy i **zawsze założyć zaślepkę** do rury mocującej. Jest to szczególnie ważne, gdy drążek kulowy ogranicza widoczność tablicy rejestracyjnej pojazdu lub oświetlenia.

Zdejmowany drążek kulowy

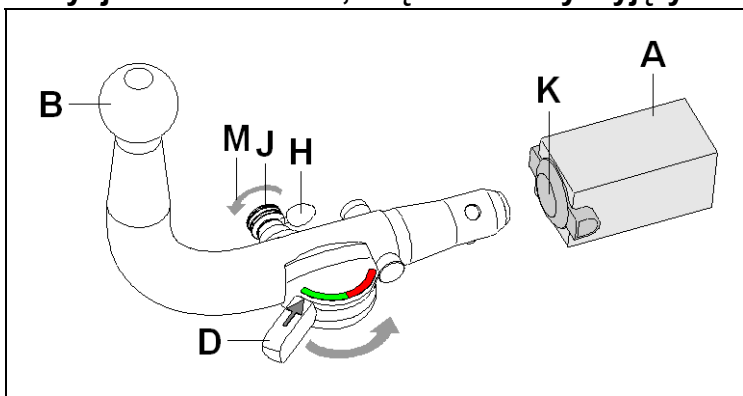


- A Mocowanie drążka kulowego
- B Drążek kulowy
- C Kule blokujące
- D Dźwignia
- E Strzałka
- F Pole czerwone
- G Pole zielone
- H Zaślepka zamka
- J Kluczyk
- K Zaślepka
- L Zamykanie zamka
- M Otwieranie zamka

Pozycja zablokowana, drążek kulowy przygotowany do jazdy



Pozycja odblokowana, drążek kulowy wyjęty



Montaż drążka kulowego:

- 1.) **Zaślepkę (K) wyjąć** z mocowania drążka kulowego (A).
- 2.) **Dźwignię (D) odchylić** do oporu i przytrzymać. Zamek musi być wtedy otwarty.
Uwaga! Nie puszczać nagle dźwigni (D), ponieważ natychmiast powróci do położenia pierwotnego.
- 3.) **Drążek kulowy (B) wprowadzić** do oporu w mocowanie (A) i ręcznie **cofnąć dźwignię (D)**. Drążek kulowy (B) zostanie wtedy zablokowany w mocowaniu (A).
- 4.) **Kluczyk (J) obrócić** zgodnie z kierunkiem strzałki (L) i **wyjąć**. Na zamku zacisnąć zaślepkę (H).

Demontaż drążka kulowego:

- 1.) Wyjąć zaślepkę (H) z zamka, włożyć **kluczyk (J)** do zamka i **obrócić** zgodnie z **kierunkiem strzałki (M)**.
- 2.) **Dźwignię (D) odchylić** do oporu i przytrzymać.
Uwaga! Nie puszczać nagle dźwigni (D), ponieważ natychmiast powróci do położenia pierwotnego.
- 3.) **Drążek kulowy (B) wyjąć z mocowania (A)**. Ręcznie **cofnąć dźwignię (D)**.
- 4.) Przy pomocy zaślepki (K) zamknąć mocowanie drążka kulowego (A).

Wskazówki!

Naprawy i rozkładanie drążka kulowego na części mogą być wykonywane jedynie przez producenta.

Załączoną tabliczkę informacyjną należy umieścić na samochodzie w pobliżu mocowania drążka kulowego lub we wnętrzu bagażnika w dobrze widocznym miejscu.

W celu zapewnienia prawidłowego działania mechanizmu, zarówno drążek kulowy, jak i mocowanie drążka kulowego muszą być zawsze czyste.

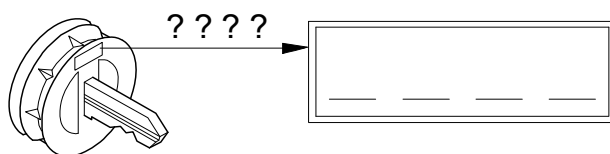
Należy zwrócić uwagę na regularną pielęgnację układu mechanicznego drążka kulowego. Zamek smarować wyłącznie grafitem.

Łożyska, powierzchnie ślizgowe oraz kulki należy regularnie smarować lub oliwić za pomocą smaru lub oleju nie zawierającego żywicy. Smarowanie i oliwienie pełnią rolę dodatkowej ochrony antykorozyjnej.

W przypadku czyszczenia pojazdu strumieniem pary drążek kulowy należy zdemontować, a do rury mocującej założyć korek zaślepiający. Drążka kulowego nie wolno czyścić strumieniem pary.

Ważna informacja!

Zdemontowany drążek kulowy wyposażony jest w 2 klucze. Numer klucza ???? należy zanotować i przechowywać w bezpiecznym miejscu na wypadek zamówienia dodatkowego klucza.





Bruksanvisning för avtagbar dragkulstång

"liten automatik"

Observera!

Kontrollera före varje körning att den avtagbara dragkulstången har **spärrats på avsett vis** samt att den uppvisar följande kännetecken:



- Reglagets pil pekar mot det gröna segmentet (G).
- Låset har låsts och nyckeln har tagits ut.
- Dragkulstången måste sitta fast ordentligt i fäströret. Kontrollera detta genom att skaka den med handen.

Om kontrollen av de **3 punkterna inte ger tillfredsställande resultat**, ska monteringen göras om igen. Om punkterna ovan inte uppfylls då heller, får du inte använda draganordningen. **Risk för personskador.** Ta då kontakt med tillverkaren.

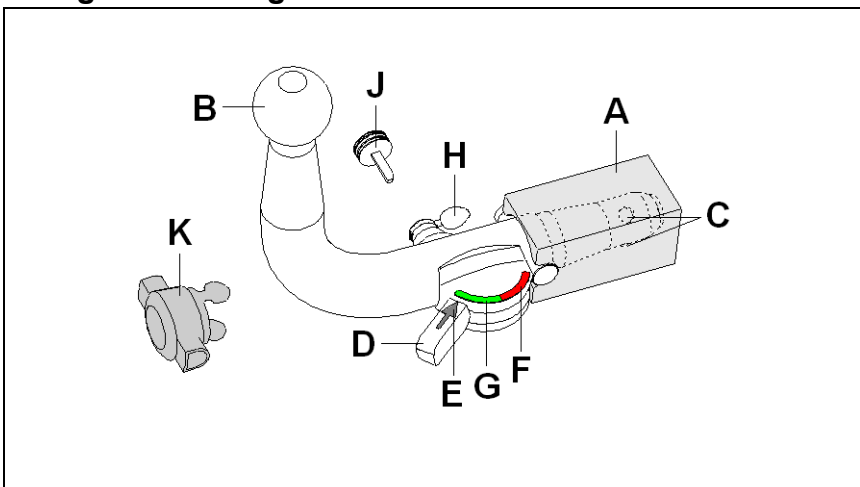
Dragkulstången ska kunna demonteras och **monteras** med normal **handkraft**.

Använd aldrig hjälpmedel, verktyg osv. eftersom det då finns risk för att mekanismen skadas.

Lås aldrig upp medan släpvagnen är påkopplad eller lasthållaren är monterad.

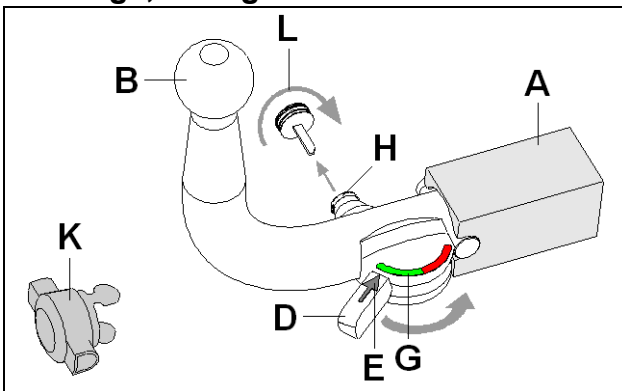
Vid körning utan släpvagn resp. lasthållare måste dragkulstången tas av och skyddspluggen **alltid sätts in i** fäströret. Detta gäller särskilt om fordonets registreringskylt eller belysning döljs av kulan.

Avtagbar kulstång

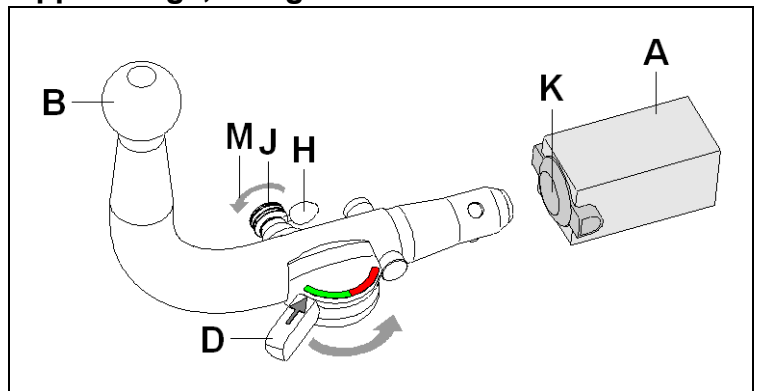


- A Kulstångsfäste
- B Dragkulstång
- C Låskulor
- D Reglage
- E Pil
- F Rött segment
- G Grönt segment
- H Skyddslock
- J Nyckel
- K Skyddsplugg
- L Låsa låset
- M Låsa upp låset

Låst läge, körläge



Upplåst läge, avtagen



Montering av dragkulstången:

- 1.) **Dra ut skyddspluggen (K)** ur kulstångsfästet (A).
- 2.) **Sväng reglaget (D)** tills det tar emot och håll kvar. Låset måste ha låsts upp innan du kan göra detta.
Obs! Släpp inte reglaget (D) plötsligt! Reglaget (D) snäpper snabbt tillbaka till utgångsläget.
- 3.) **Skjut in dragkulstången (B)** i kulstångsfästet (A) till stopp och **sväng tillbaka reglaget (D)** för hand. Dragkulstången (B) förreglas i kulstångsfästet (A).
- 4.) Vrid **nyckeln (J)** i pilens riktning (L) och **dra sedan ut den**. Tryck fast skyddslocket (H) på låset.

Demontering av dragkulstången:

- 1.) Öppna skyddslocket (H), sätt in **nyckeln (J)** i låset och **vrid runt i pilens riktning (M)**.
- 2.) **Sväng reglaget (D)** tills det tar emot och håll kvar.
Obs! Släpp inte reglaget (D) plötsligt! Reglaget (D) snäpper snabbt tillbaka till utgångsläget.
- 3.) **Dra ut dragkulstången (B) ur kulstångsfästet (A)**. **Sväng tillbaka reglaget (D)** för hand.
- 4.) Stäng till kulstångsfästet (A) med skyddspluggen (K).

Obs!

I princip får endast tillverkaren reparera och ta isär den avtagbara dragkulstången.

Sätt fast det bifogade märket väl synligt på bilen i närheten av kulstångsfästet eller i bagageutrymmet.

För att garantera fullgod funktion måste dragkulstång och kulstångsfäste alltid hållas rena.

Utför regelbundet underhåll på den mekaniska utrustningen. Låset får endast behandlas med grafit.

Fetta/olja regelbundet in lager-ställen, glidytor och kulor med hartsfritt fett eller olja. Infettningen och inoljningen fungerar även som ett extra korrosionsskydd.

Om fordonet ska tvättas av med en ångtryckstvätt måste dragkulstången först tas av och skyddspluggen sättas i. Dragkulstången får inte utsättas för ångstråle.

Viktigt!

Två nycklar hör till den avtagbara dragkulstången. Skriv upp nyckel-nr. ???? för eventuell efterbeställning och spara på en säker plats.

