
Fitting instructions

Make : Peugeot

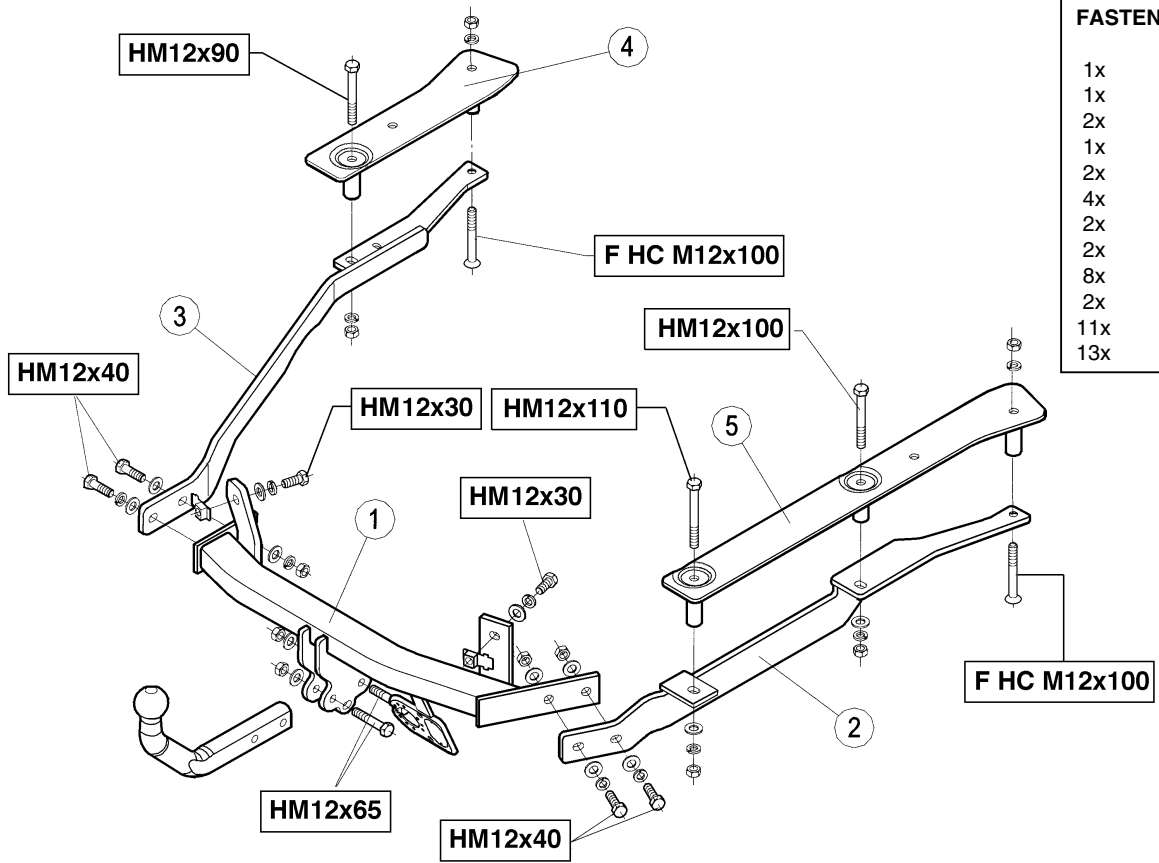
607; 2000->

Type : 3122

Permanently

linked to

quality

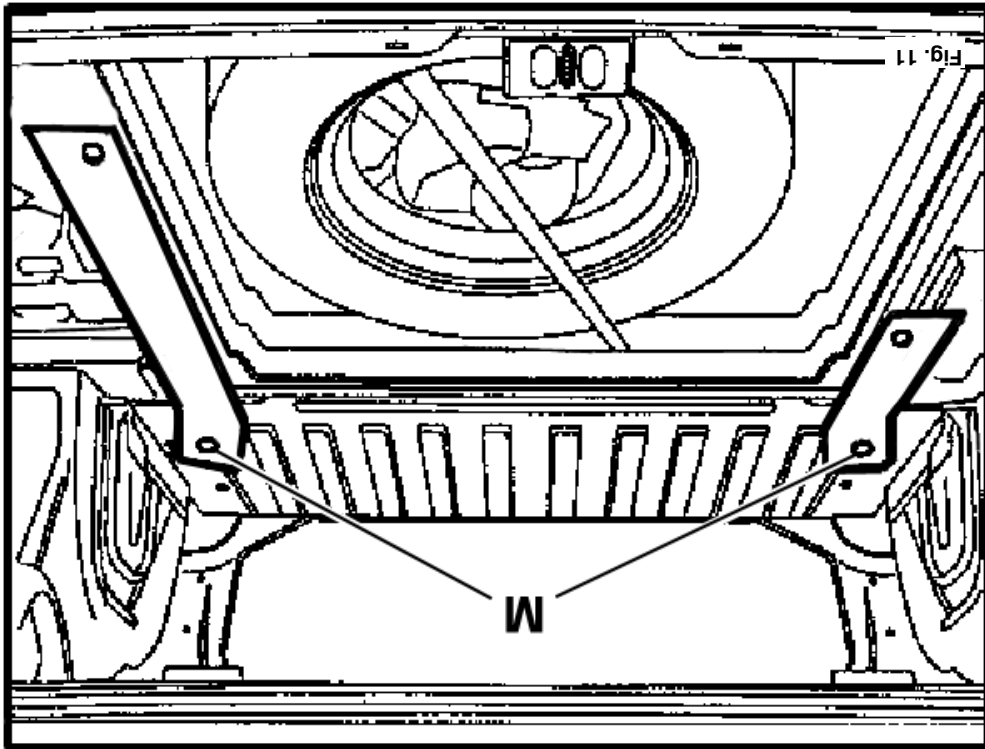
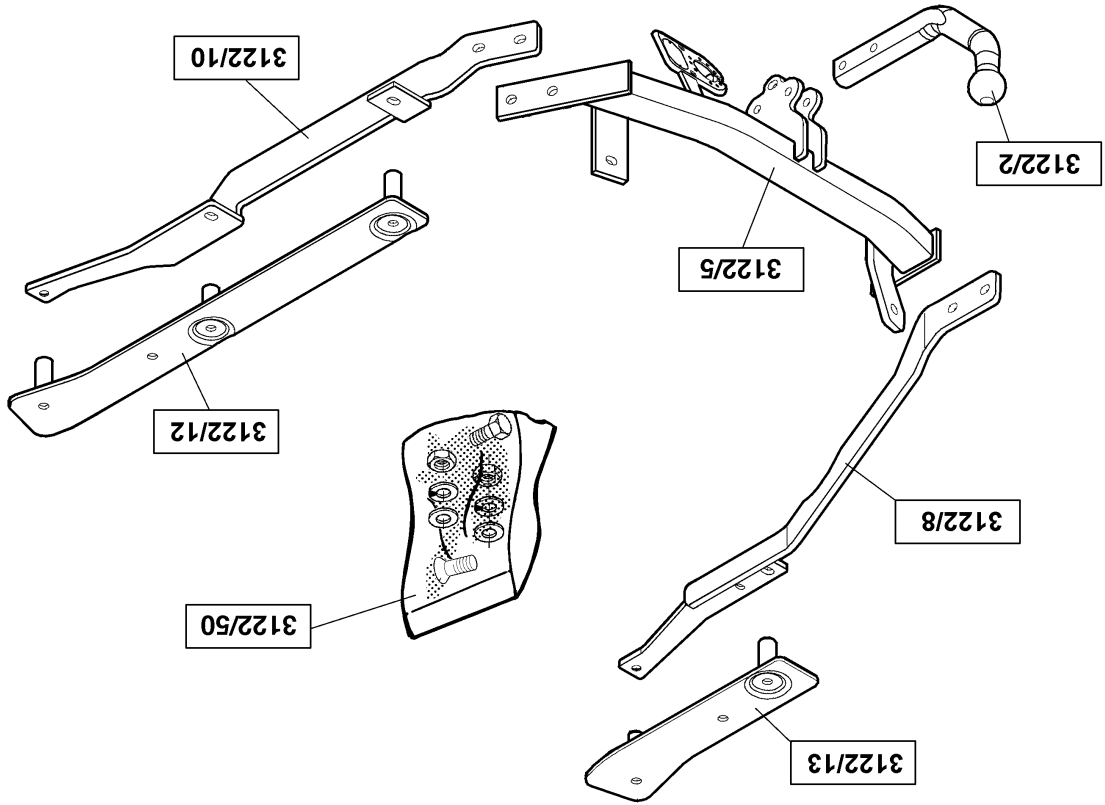


FASTENING MEANS:

1x	bolt HM12x110
1x	bolt HM12x100
2x	bolt HM12x30
1x	bolt HM12x90
2x	bolt HM12x65
4x	bolt HM12x40
2x	bolt F HC M12x100
2x	cage nut M12
8x	nut HM12
2x	self locking nut M12
11x	spring washer M12
13x	plain washer M12

Tested in accordance with directives 94/20/EG

© 312270/27-03-2001/1



Koppelingsklasse	: A 50-X
Nr. typegoedkeuring	: e11 00-3033
D- Waarde	: 9,8 kN
Max. massa aanhangwagen	: 1800 kg
Max. verticale last	: 72 kg

MONTAGEHANDLEIDING:

1. Verwijder het vloerkleed van de bagageruimte. Verwijder de afdichtoppen D. Zie figuur 1. Bevestig de contraplatten 4 en 5 en de bouten HM12x90, HM12x100 en HM12x110 op de bodem van het voertuig. Zie figuur 2.
2. Verwijder de plastic behuizing E, de bumperbevestiging F, de uitlaatdemper H en het hiteschild G. Zie figuur 3. Verwijder de steunen I van de ABS-sensorbedradingsbundel. Zie figuur 4. Plaats het sjabloon in het midden van de bumper aan de buitenkant en zaag het aangegeven deel uit, zoals in figuur 5.
3. Bevestig de kooimoeren M12 op het achterpaneel op de punten J en K. Zie figuur 6 en 7. Bevestig de centrale dwarsbalk (1) aan het achterpaneel m.b.v. twee bouten HM12x30, sluitring en veerringen (nog niet helemaal vastdraaien). Bevestig de verbindingsarmen aan het chassis m.b.v. bouten HM12x90, HM12x100, HM12x110 en F HC M12x100 moeren, sluitringen en veerringen zoals in figuur 8 en 9. Bevestig de dwarsbalk van de trekhaak met de verbindingsarmen m.b.v. bouten HM12x40, moeren, sluitringen en veerringen.
4. Bevestig de kogel op de trekhaak m.b.v. bouten HM12x65/21,2, sluitring en zelfborgende moeren.
5. Draai alle bouten overeenkomstig de tabel vast.
6. Breng nu de voertuigonderdelen weer in omgekeerde volgorde aan.

LET OP : Controleer bij de voertuigen die voor oktober 2000 zijn geproduceerd of de gaten (D) op de juiste plaats zijn aangebracht en de montage van de steunen (4) en (5) toelaten. Zie fig. 10.

Als de gaten (D) niet juist zijn aangebracht:

- 1 - Neem de pennen (L) links en rechts uit de bevestiging van het binnenwerk van de kofferruimte.
- 2 - Maak een gat van \varnothing 24 mm in de bodem van de kofferruimte. Neem als middelpunt het gat van de centreerpen (L). Zie fig. 10.
- 3 - Steek de steunen (4) en (5) in de voertuigbodem. Zie fig. 11.
- 4 - Boor door de gaten (M) van de steunen (4) en (5) een gat van \varnothing 13 mm in de hulplangsliggers van het voertuig. Zie fig. 11.
- 5 - Bescherm de uitgevoerde boringen met een corrosiewerend middel.
- 6 - Herneem de montage van de trekhaak zoals aangegeven in de gebruiksaanwijzing.

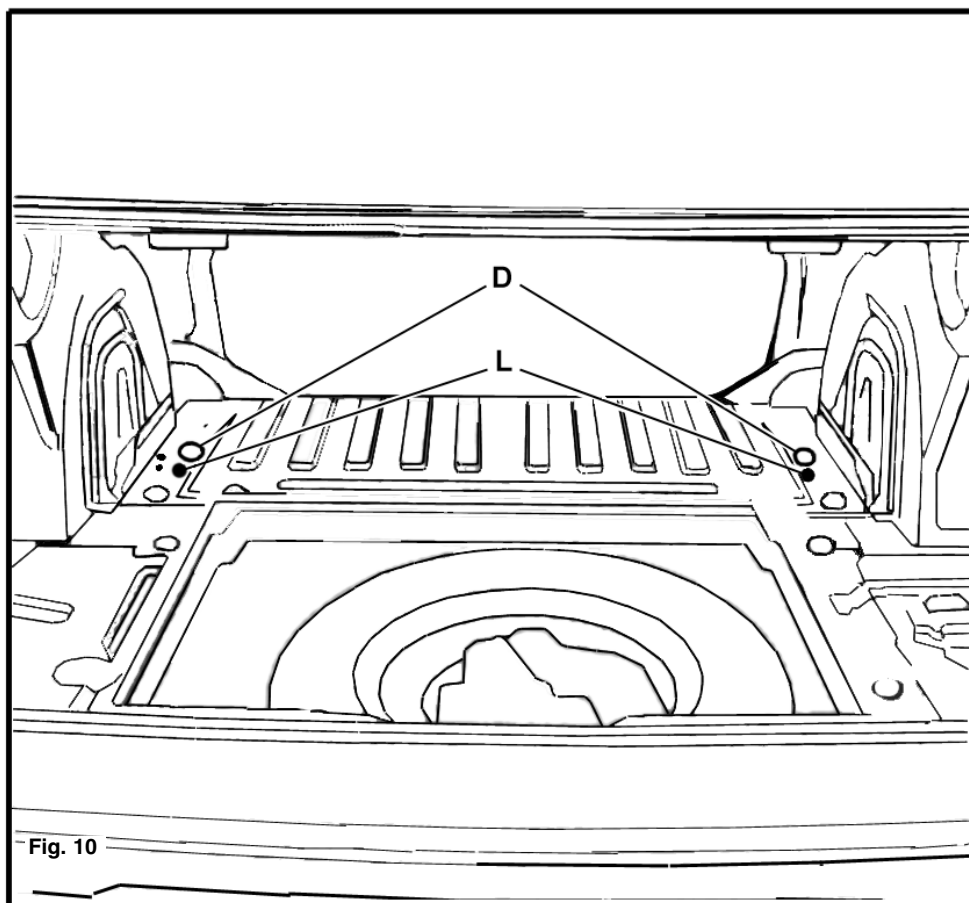
BELANGRIJK:

- * Voor eventueel noodzakelijke aanpassing(en) "van het voertuig" dient men de dealer te raadplegen.
- * Indien op de bevestigingspunten een bitumen of anti-dreunlaag aanwezig is, dient deze verwijderd te worden.
- * Vergeet de veer- en sluitringen niet.
- * Kwaliteit bouten 8.8 ; moeren 8, of indien anders vermeld in montagehandleiding 10.9 / 10.
- * Voor het max. trekgewicht en de max. toegestane kogeldruk van uw voertuig, dient u uw dealer te raadplegen.

Aanhaalmomenten voor bouten en moeren (8.8):

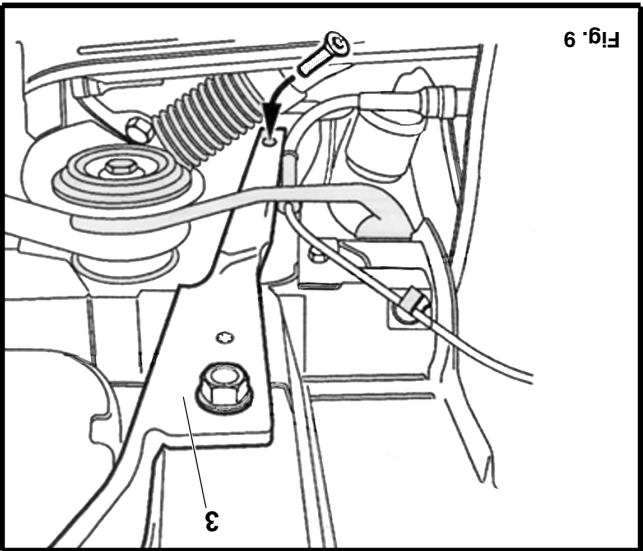
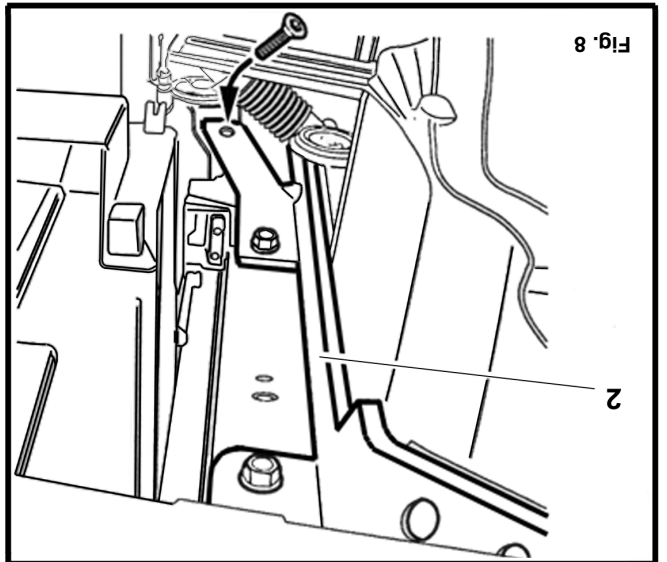
M12	79 Nm	71 Nm (met zelfborgende moer)
-----	-------	-------------------------------

© 312270/27-03-2001/3



© 312270/27-03-2001/24

* Het is aan te bevelen om na ca. 1000 km (gebruik) de boutverbindingen volgens tabel na te trekken of te controleren.
* Bij het boren dient men er zorg voor te dragen, dat rem- en brandstofleidingen niet worden geraakt.
* Verwijder "indien aanwezig" de plastic dopjes uit de puntlasmoeren.



© 312270/27-03-2001/23

© 312270/27-03-2001/4

Couplings class : A 50-X
 Approval number : e11 00-3033
 D- Value : 9,8 kN
 Max. trailers dimensions : 1800 kg
 Max. vertical load : 72 kg

NOTE: For vehicles manufactured before October 2000, please check that the holes (D) are correctly positioned to allow the supports (4 and 5) to be fitted . See fig. 10

If the holes (D) are not correctly positioned:

- 1 - Remove the pins (L) right and left from the inner fittings of the luggage space.
- 2 – Make a hole of 24 mm diameter in the base of the luggage space. Use the pin hole (L) as a centre point / See fig. 10.
- 3 - Insert the supports (4 and 5) in the vehicle floor. See fig. 11.
- 4 – Drill a hole of 13 mm diameter through the holes (M) in the supports (4) and (5) in the side frame. See fig. 11.
- 5 - Treat the holes drilled with an anti-corrosive treatment.
- 6 – Continue assembly of the tow bar as indicated in the instructions.

NOTE:

- * The dealer should be consulted for possible necessary adjustment(s) "of the vehicle".
- * Remove the insulating material from the contact area of the fitting points.
- * All bolts are quality 8.8 - nuts 8. or when mentioned in fitting instructions 10.9 / 10.
- * Don't forget the spring- and plain washers.
- * Consult your dealer for the maximum tolerated pull weight and ball hitch pressure of your vehicle.
- * It is recommendable to retighten all fixing bolts and nuts after the towbar has been in use for some 1000 km/600 miles.
- * Do not drill through brake-or fuellines.
- * Remove (if present) the plastic caps from the spot welding nuts.

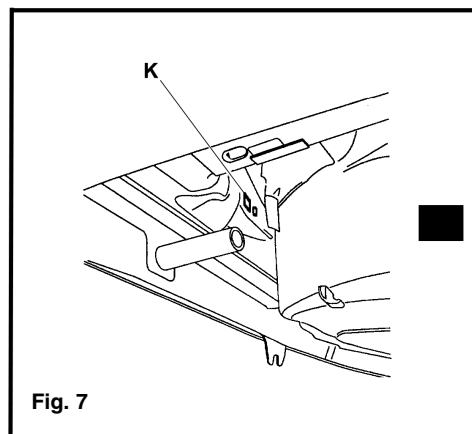
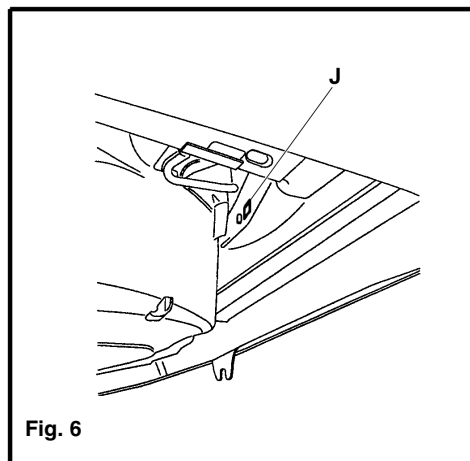
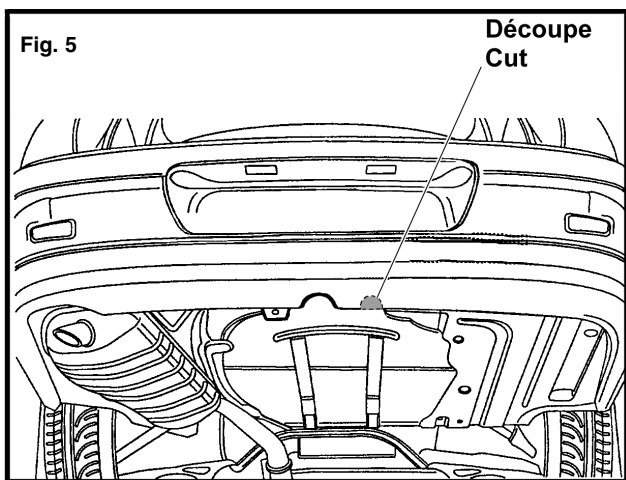
FITTING INSTRUCTIONS :

1. Remove the luggage compartment carpet. Remove the blanks (D). See fig. 1. Engage the (4) and (5) backplates in floor of the vehicle and the bolts HM12x90, HM12x100 and HM12x110. See fig. 2.
2. Remove the plastic casing (E), the (F) fixing of bumper, the exhaust rear silencer (H) and the head shield (G). See fig.3. Remove the (I) brackets from the ABS sensor wiring harness. See fig. 4. Place the template in the middle of the bumper on the outside and saw out the indicated section, as shown in fig. 5.
3. Engage the cage nuts M12 in the back panel at point (J) and (K). See fig. 6 and 7. Join the (1) central cross member to the back panel without blocking using two bolts HM12x30, plate washer and spring washers. Join the connection arms to the chassis using bolts HM12x90, M12x100, M12x110 and F HC M12x100, nuts, plate washers and spring washers as shown in fig. 8 and 9. Assemble the towbar crossmember with the connection arms using bolts HM12x40, nuts, plates washers and spring washers.
4. Fit the towball on to the towbar using bolts HM12x65/21.2, plate washer and self-locking nuts.
5. Tighten all bolts to the specified torque.
6. Refit the parts of vehicle in the reverse order of removal.

Torque settings for nuts and bolts (8.8):

M12 79 Nm 71 Nm (with self-locking nut)

© 312270/27-03-2001/5



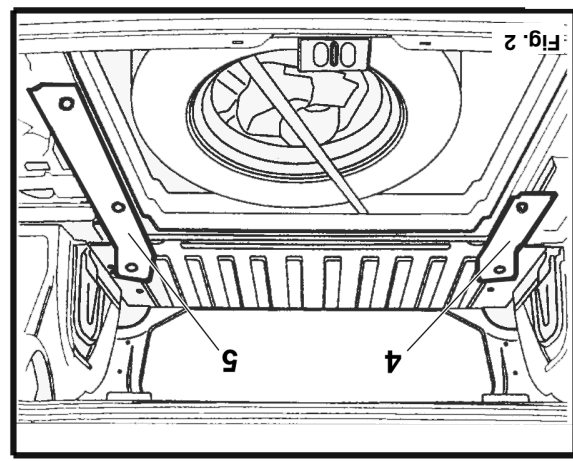
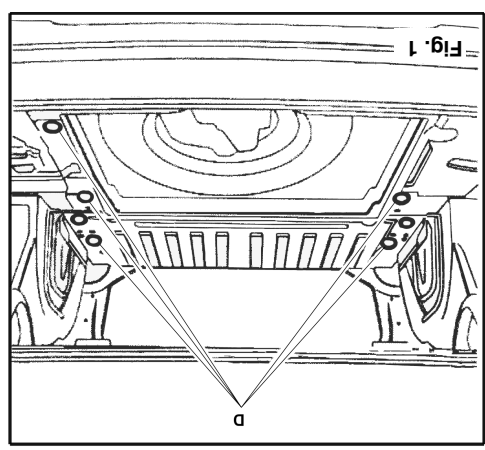
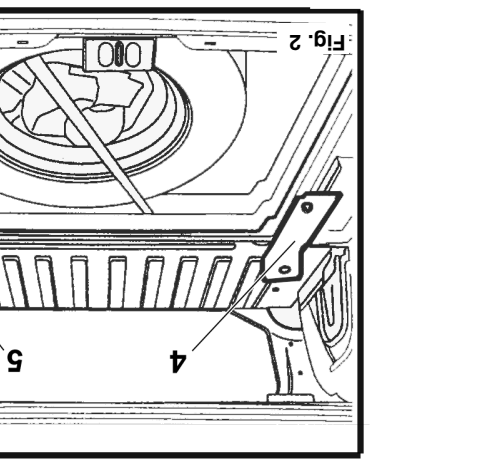
© 312270/27-03-2001/22



MONTAGEANLEITUNG:

Kupplungsklasse	: A 50-X
Genehmigungsnr.	: e11 00-3033
D-Wert	: 9,8 kN
Max. Masse Anhänger	: 1800 kg
Stützlast	: 72 kg

1. Im Kofferraum die Bodenmatte. Die Fropfen D entfernen (siehe Abb. 1). Die Gegenplatten 4 und 5 und die HM12x90, HM12x100 und HM12x110-Schrauben an der Bodenplatte befestigen (siehe Abb. 2).
2. Das Kunststoffgehäuse E, die Stoßstangenhalterung F, den Auspufftopf H und das Hitzschild G entfernen (siehe Abb. 3). Die Halterungen I von der ABS-Sensorkabelleitung entfernen (siehe Abb. 4). Die Schablone in der Mitte an die Außenseite der Stoßstange anlegen und das angegebene Stück gemäß Abb. 5 heraussägen.
3. Bei den Punkten J und K der Rückverkleidung die M12-Käfigmutter befestigen (siehe Abb. 6 und 7). Den zentralen Quertäger mit Hilfe von zwei HM12x30-Schrauben einschließlich Unterlegscheibe und Federring an der Rückverkleidung befestigen (noch nicht ganz anziehen). Die Halterungen gemäß Abb. 8 und 9 mit Hilfe von HM12x90-Schrauben, M12x100-Schrauben, M12x110-Schrauben und F HC M12x100-Schrauben einschließlich Müttern, Unterlegscheiben und Federringen am Fahrgestell befestigen. Den Quertäger der Anhänger- und Federrippen an den Halterungen befestigen.
4. Die Kupplungskugel mit Hilfe von HM12x65/21,2-Schrauben einschließlich Unterlegscheibe und selbstsichernder Müttern befestigen.
5. Alle Schrauben gemäß den Angaben in der Tabelle festziehen.
6. Nun die Fahrzeugteile in umgekehrter Reihenfolge wieder anbringen.



1. Links und rechts die Stifte L aus der Befestigung der Innenverkleidung des Kofferraums herausheben.
2. Im Kofferraumboden ein Loch (ø 24 mm) anbringen. Als Mittelpunkt das Loch des Zentrierstifts L benutzen. (siehe Abb. 10).
3. Die Halterungen 4 und 5 in den Fahrzeugboden stecken. (siehe Abb. 11).
4. Über die Löcher M der Halterungen 4 und 5 in die Hilfsstangenträger des Fahrzeuges ein Loch mit einem Durchmesser von 13 mm bohren. (siehe Abb. 11).
5. Die angebrachten Bohrlöcher mit einem Frostschutzmittel behandeln. (siehe Abb. 11).
6. Die Montage der Anhängervorrichtung gemäß der Gebrauchsanweisung fortsetzen.

HINWEISE:

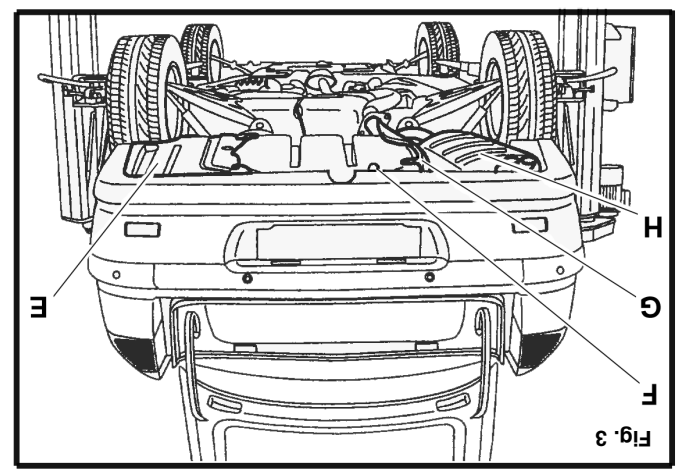
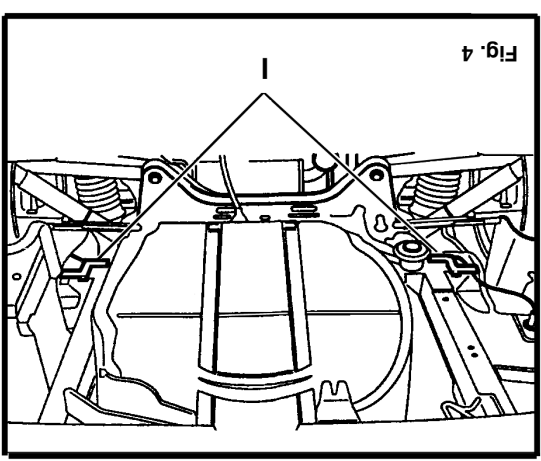
- * Für (eine) eventuell erforderliche Anpassung(en) "des Fahrzeuges" ist der Händler zu Rate zu ziehen.
- * Im Bereich der Anlagflächen muß Unterbodenschutz, Hohlräumkonservierung (Wachs) und Antiröhnmateriale entfernt werden.
- * Vor dem Bohren prüfen, daß keine, dort eventuell vorhandene Leitungen beschädigt werden können.
- * Alle Bohrspäne entfernen und gebohrte Löcher gegen Korrosion schützen.

M12	79 Nm	71 Nm	(mit selbstsichernder Mutter)
-----	-------	-------	-------------------------------

Anzugsdrehmomente für Verschraubungen 8,9:

ACHTUNG: Bei den vor Oktober 2000 produzierten Fahrzeugen prüfen, ob die Löcher D an der richtigen Stelle angebracht worden sind und eine Montage der Halterungen 4 und 5 möglich ist. (siehe Abb. 10).

Falls die Löcher D nicht richtig angebracht worden sind:



zen.

- * Nur mitgelieferte Schrauben, Federringe und Muttern der vorgeschriebenen Güteklassen verwenden.
- * Alle Befestigungsschrauben nach ca. 1000 km Anhängerbetrieb nachziehen.
- * Die Kupplungskugel ist sauber zu halten und zu fetten.
- * Entfernen Sie "falls vorhanden", die Plastikkappen von den Punktschweißmuttern.
- * Das höchstzulässige Zuggewicht und der erlaubte Kugeldruck Ihres Fahrzeugs Händler zu befragen.

© 312270/27-03-2001/7

- Hak holowniczy zarejestrować w stacji diagnostycznej.

Zastosowanie się do powyższych wskazań gwarantuje Państwu bezpieczeństwo, niezawodność i sprawność naszego wyrobu przez cały okres jego użytkowania.

© 312270/27-03-2001/20

M12 79 Nm 71 Nm (avec écrou à autobloquant)

Moment de serrage des boulons et écrous (8.8):

- * Pour un/eddes adaptations indispensables sur le véhicule, veuillez consulter le concessionnaire.
- * Enlever la couche de revêtement anti-gravillonnage qui recouvre éventuellement les points de fixation.
- * Ne pas oublier les rondelles Grover et les rondelles de serrage.
- * Qualité de boulons 8.8: écrous 8, ou 10.9/10 si indiqué dans les instructions de montage.
- * Pour connaître le poids de traction maximum et le poids sur flèche autorisé du véhicule, veuillez consulter votre concessionnaire.
- * Un contrôle de la boulonnerie doit être effectué après les 1000 premiers kilomètres de remorquage.

REMARQUE:

- 1 - Déposer les pions (L) avant gauche et droit de fixation des garnitures latérales du coffre.
- 2 - Percer un trou de ø 24 mm dans le plancher de coffre en prenant comme centre le trou des pions (L). Voir fig. 10.
- 3 - Engager les renforts (4) et (5) dans le plancher du véhicule. Voir fig. 11.
- 4 - Percer les longoronnets du véhicule d'un trou ø 13 mm en passant par les trous (M) des renforts (4) et (5). Voir fig. 11.
- 5 - Protéger les perçages effectués avec un produit anticorrosion.
- 6 - Reprendre le montage de l'attelage comme indiqué dans la notice.

Si les trous (D) ne sont pas correctement positionnés :

ATTENTION: pour les véhicules produits avant Octobre 2000, contrôler si les trous (D) sont correctement positionnés et permettre le montage des renforts (4) et (5). Voir fig. 10.

M12 79 Nm 71 Nm (dla nakrętek samo kontrolujących)

Momenty obrotowe dla dokręcania śrub i nakrętek (8.8):

- Po przejechaniu 1000 km dokręcić wszystkie elementy skrzępane.
- Podczas ewentualnych odwieńtów upewnić się czy w pobliżu nie znajdują się przewody instalacji elektrycznej.
- Wszystkie ubytki powłoki lakierniczej zabezpieczyć przed korozją.
- Należy wyjąć ewentualne plastikowe zasłпки w punktach przyspawanych nakrętek.
- Stosować nakrętki oraz śruby gatunkowe dostarczone w komplecie.
- Utrzymać kulię w czystości, oraz parniętać o regularnym jej smarowaniu.

Wskazówki:

1. Wyjąć bolce (L) z prawej i z lewej strony z materiału mocującego wyposazenie wewnątrz bagażnika.
2. Wywiercić otwór o średnicy ø 24mm w podłodze bagażnika, biorąc za punkt odniesienia otwór bolca centralnego (L). Patrz rys. 10.
3. Wsporniki (4) i (5) wcisnąć w podłogę pojazdu. Patrz rys. 11.
4. Wywiercić poprzeczne otwory (M) w wspornikach (4) i (5) o otwór ø 13 mm w poprzecznicach wspomagających pojazdu. Patrz rys. 11.
5. Zabezpieczyć wywiercone otwory środkiem antykorozyjnym.
6. Kontynuować montaż haka holowniczego zgodnie z instrukcją montażu.

Jeżeli otwory (D) nie są prawidłowo usytuowane:

UWAGA: dla pojazdów wyprodukowanych przed październikiem 2000, należy skontrolować, czy otwory (D) są prawidłowo usytuowane i czy możliwy jest montaż wsporników (4) i (5). Patrz rys. 10.

6. Części pojazdu zamontować teraz w odwrotnej kolejności:



Kategoria de couple : A 50-X
No. d'homologation : e11 00-3033
Valeur D : 9,8 kN
Masse max. de la remorque : 1800 kg
Charge verticale max. : 72 kg

INSTRUCTIONS DE MONTAGE :

1. Déposer le tapis de coffre. Déposer les obturateurs (D). Voir fig. 1.
- Engager les renforts (4) et (5) dans le plancher du véhicule ainsi que les vis de fixation HM12x90, HM12x100 et HM12x110. Voir fig. 2.

2. Déposer le carter plastique (E), la fixation de pare-chocs (F), le silencieux arrière d'échappement (H) et la tôle pare-chaleur (G). Voir fig. 3.
- Déposer les pattes de fixation (I) du faisceau capteur. Voir fig. 4.
- Positionner le gabarit de découpe au centre de la partie extérieure du pare-chocs et effectuer la découpe conformément à la fig. 5.

3. Engager les écrous-cage M12 dans le panneau arrière du véhicule aux trous (J) et (K). Voir fig. 6 et 7. Assembler la traverse centrale (1) au panneau arrière à l'aide de deux vis HM12x30, des rondelles plates et des rondelles Grover. Assembler les bras de liaison au longeron du véhicule à l'aide des vis HM12x90, HM12x100, HM12x110 et F HC M12x100, des écrous, des rondelles plates et des rondelles Grover. Voir fig. 8 et 9. Assembler la traverse centrale de l'attelage aux bras de liaison à l'aide des vis HM12x40, des écrous, des rondelles plates et des rondelles Grover.
4. Fixer la rotule sur l'attelage à l'aide des vis HM12x65/21,2, des rondelles plates et des écrous indesserrables.

5. Serrer toutes les fixations aux couples de serrage préconisés dans le tableau ci-dessous.
6. Remonter les éléments du véhicule dans l'ordre inverse du démontage.



Klasa urzędzenia sprzęgającego : A 50-X
Numer badania : e11 00-3033
Wartość-D : 9,8 kN
Dopuszczalny uciąż zwd : 1800 kg
Nacisk na kulię : 72 kg

INSTRUKCJA MONTAŻU:

1. Usunąć wykładzinę podłogową z bagażnika. Usunąć zatyczki zamknięcia D. Patrz rysunek 1. Przy pomocy płyty zabezpieczającej 4 i 5 oraz śruby HM12x90, HM12x100 i HM12x110 na spodzie pojazdu. Patrz rysunek 2.
2. Usunąć plastikową obudowę E; umocowanie zderzaka F, końcówkę rury wydechowej H i osłonę termiczną G. Patrz rysunek 3. Usunąć wsporniki I z wiązki okablowania czujnika ABS. Patrz rysunek 4. Umieścić szablon w środku zderzaka, po zewnętrznej stronie i wyplować wskazany odciniek, tak jak na rysunku 5.

3. Umocować nakrętki korpakowe M12 na tylnym panelu w punktach J i K. Patrz rysunek 6 i 7. Umocować centralną poprzecznicę (1) na tylnym panelu przy pomocy śrub HM12x30, pierścienia uszczelniającego i pierścienia sprężystego (jeszcze nie dokręcać). Przy mocować ramiona łącznikowe do podwozia przy pomocy śrub HM12x90, HM12x100, HM12x110 i F HC M12x100, nakrętek, pierścieni zamknięcia i sprężystych, tak jak na rysunkach 8 i 9. Połączyć poprzecznicę haka holowniczego z ramionami łącznikowymi przy pomocy śrub HM12x40, nakrętek, pierścieni uszczelniających i sprężystych.
4. Umocować kulię na haku holowniczym przy pomocy śrub HM12x65/21,2, pierścienia uszczelniającego i nakrętek samozabezpieczających się.
5. Dokręcić wszystkie śruby zgodnie z tabelą.

- * Veiller en perçant à ne pas endommager les conduites de frein et de carburant.
- * Retirer "si présents" les embouts en plastique des écrous de soudés par point.

© 312270/27-03-2001/9

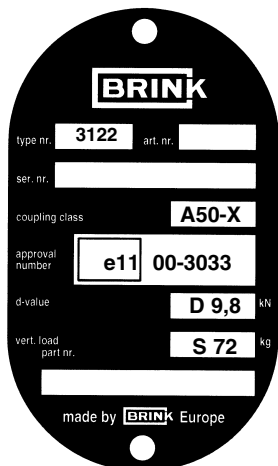


Istruzioni da conservare

Dispositivo di traino tipo: P.C. Brink 3122
 Per autoveicoli: Peugeot 607; 2000->
 Tipo funzionale:
 Classe e tipo di attacco: A50-X
 Approvazione N.: e11 00-3033
 Valore D: 9,8 kN
 Carico max. verticale S: 72 kg
 Larghezza rimorchiabile: Per il triano di caravans o TATS e'
 consentita una larghezza di 2.50 m
 Massa rimorchiabile: vedi carta di circolazione dell' autoveicolo

DICHIARAZIONE DI CORRETTO MONTAGGIO

Si dichiara che il dispositivo di attacco tipo.....
 In fede è stato installato sull' auto veicolo.....
targa.....
 in conformità alle prescrizioni sia del costruttore del veicolo che del costruttore del dispositivo stesso.



© 312270/27-03-2001/18



* Praticando i fori, prestare attenzione e non danneggiare i cavi del freno e del carburante.
* Rimuovere, se presenti, i coperchietti in plastica dai dadi di saldatura per punto.

Kopplingsklass
Typgodkännande nr.
D-värde
Maximassa släpagn
Max. vertikal belastning
MONTERINGSANVISNINGAR :

: A 50-X	: e11 00-3033
: 9,8 kN	: 1800 kg
: 72 kg	

1. Avlägsna ur bagageutrymmet golvbeklädnaden. Avlägsna täckpluggarna (D). Se fig. 1. Placera motorbrickorna (4) och (5) i fordonets golvplåt och förigenom skruvarna HM12x90, HM12x100 och HM12x110. Se fig. 2.
2. Avlägsna plasthöljet (E), stötfångarens fäste (F), avgasrörets bakre dämpare (H) och värmeskolden (G). Se fig. 3. Avlägsna byglarna (I) från ABS-sensorns kabelbunt. Se fig. 4. Placera schablonen mot mitten av stötfångarens utsida och säga ut den angivna delen enligt fig. 5.

3. Placera burmuttrarna M12 i bakpanelen vid punkterna (J) och (K). Se fig. 6 och 7. Montera den centrala tvärbalken (1) utan blockering mot bakpanelen med två skruvar HM12x30, plan- och fjäderbrickor. Montera förbindelsearmarna på chassit med skruvar HM12x90, HM12x100, M12x110 och FHC M12x100, planbrickor, fjäderbrickor och muttrar enligt fig. 8 och 9. Montera dragkrokens tvärbalk på förbindelsearmarna med skruvar HM12x40, planbrickor, fjäderbrickor och muttrar.
4. Montera kulan på dragkroken med skruvar HM12x65/21,2, planbrickor och självsläpande muttrar.
5. Momentdrag alla skruvar och muttrar enligt tabellen.

6. Sätt tillbaka de demonterade delarna i omvänd ordning.

M12 79 Nm 71 Nm (med självsläpande mutter)

Åtdragningsmoment för skruvar och muttrar (8.8):

- * Kontakta återförsäljaren om fordonet eventuellt bör modifieras.
- * Om det finns ett bitumen- eller stötdämpande lager vid kontaktytor skall detta avlägsnas.
- * Glöm inte fjäder- och planbrickor.
- * Kvalitet skruvar 8.8; muttrar 8, eller om något annat anges i monteringsanvisningen 10.9/10.
- * Kontakta din återförsäljare för ditt fordon max. dragvikt och tillåtna kullryck.
- * Vi rekommenderar att se efter eller kontrollera skruvförbanden enligt tabellen efter (ett bruk av) ca 1000 km.

OBS:

- Tag ut stiften (L) till höger och vänster ur fästet för bagageutrymmets innarmäte.
- Gör ett hål på ø 24 mm i bagageutrymmets golv. Tag som medelpunkt hålet för centrertittet (L). Se fig. 10.
- Skjut in stagen (4) och (5) i fordonets botten. Se fig. 11.
- Borra genom hålen (M) i stagen (4) och (5) ett hål på ø 13 mm i fordonets sekundära längdbalkar. Se fig. 11.
- Skydda de borrade hålen med ett korrosionsskyddande medel.
- Fortsätt med monteringen enligt anvisningarna.

Om hålen (D) inte sitter på rätt plats:

OBS : Kontrollera vid fordon som tillverkades före oktober 2000 om hålen (D) sitter på rätt plats så att stagen (4) och (5) kan monteras. Se fig. 10.

* Vid borning skall man se till att broms- og bränsleledningarna inte skadas.

* Avlägsna de små plastlocken - om dessa finns - från punktsvetsmuttrarna.

© 312270/27-03-2001/11



Classe di accoppiamento : A 50-X
No. approvazione del tipo : e11 00-3033
Valore D : 9,8 kN
Massa rim max. : 1800 kg
Carico max. sulla sfera : 72 kg

ISTRUZIONI PER IL MONTAGGIO:

1. Rimuovere il rivestimento dal fondo del bagagliaio. Rimuovere i tappi (D). Vedi fig. 1. Avvitare manualmente i bulloni HM12x90, HM12x100 i HM12x110 ed le piastrine (4) e (5) nel fondo del veicolo. Vedi fig. 2.
2. Rimuovere la parte in plastica (E) e la barra di fissaggio (F) del paraurti, l'ammortizzatore posteriore del tubo di scarico (H) e lo scudo termico (G). Vedi fig. 3. Rimuovere i supporti (I) dal cablaggio del sensore dell'ABS. Vedi fig. 4. Posizionare la sagoma al centro, sul lato esterno, del paraurti, e segare via la parte indicata, come mostrato in fig. 5.
3. Avvitare manualmente i dadi a gabbia M12 sui punti (J) e (K), sul pannello posteriore. Vedi fig. 6 e 7. Fissare il traverso centrale (1) al pannello posteriore, avvitando manualmente due bulloni HM12x30, completi di rondelle e rondelle elastiche. Fissare i bracci di collegamento al telaio, mediante i bulloni HM12x90, HHM12x100, HM12x110 ed F HC M12x100, completi di rondelle, rondelle elastiche e dadi, come indicato in fig. 8 e 9. Fissare l'asta della sfera ai bracci di collegamento, mediante i bulloni HM12x40, completi di rondelle, rondelle elastiche e dadi.
4. Fissare la sfera all'asta, mediante i bulloni HM12x65/21,2, completi di rondelle e dadi autobloccanti.
5. Serrare tutti i dadi e bulloni alle coppie di serraggio indicate in tabella.
6. Rimontare le parti rimosse procedendo in ordine inverso.

ATTENZIONE : Per i veicoli immatricolati prima di ottobre 2000, controllare che i fori (D) siano apportati nella giusta posizione, permettendo il montaggio dei sostegni (4) e (5). Vedi fig. 10.

Se i fori (D) non sono apportati correttamente:

- 1 - Estrarre i perni (L) sinistro e destro dai dispositivi di fissaggio dell'anima del bagagliaio.
- 2 - Praticare un foro di \varnothing 24 mm attraverso il fondo del bagagliaio, centrando la punta sul foro del perno di centraggio (L). Vedi fig. 10.
- 3 - Inserire i sostegni (4) e (5) nel fondo del bagagliaio. Vedi fig. 11.
- 4 - Praticare un foro di \varnothing 13 mm attraverso i fori (M) dei sostegni (4) e (5), nei montanti longitudinali del veicolo. Vedi fig. 11.
- 5 - Proteggere i margini dei fori praticati con un prodotto antiruggine.
- 6 - Riprendere il montaggio del gancio traino come descritto nelle relative istruzioni.

N.B.

- * Per eventuali necessari adattamenti "del veicolo" si consiglia di consultare il fornitore.
- * Rimuovere lo strato di materiale isolante dai punti d'attacco.
- * Qualità dei bulloni 8.8 - dadi 8 salvo altre istruzione (vedi istr. di montaggio 10.9/10).
- * Non dimenticare di interporre le apposite rondelle.
- * Per il peso complessivo trainabile della Vostra vettura, consultate il Vostro rivenditore autorizzato.
- * È consigliabile controllare e riserrare la bulloneria dopo circa 1000 km (di uso del gancio).

Coppia di serraggio per viti e dadi (8.8):

M12	79 Nm	71 Nm (dadi autobloccanti)
-----	-------	----------------------------

© 312270/27-03-2001/16

sión de la bola admittida de su vehículo.
* Se recomienda después de aprox. 1000 km. (de uso) que se verifique o controle la unión de pernos, según el cuadro.
* Retirar, si presentes, los capuchones de plástico de las tuercas de soldadura por punto.



Koblingsklasse	: A 50-X
Godkendelsenr..	: e11 00-3033
D-værdi	: 9,8 kN
Max. totalvægt	: 1800 kg
Max. vertikal last	: 72 kg

MONTFRINGSVLEEDNING:

1. Fjern bundbæklædningen i bagagerummet. Fjern tætningspladerne D, Jævnfør fig. 1. Monter spændpladerne 4 og 5 i bunden af køretøjet med HM 12x90, HM12x100 og HM 12x110 bolte. Jævnfør fig. 2.

2. Demonter indersiden af kunststofdelen E, kofangerophængningen F, lydpotten H og varmeskjoldet G. Jævnfør fig. 3. Fjern støtterne I på ABS-sensor ledningsnetet. Jævnfør fig. 4. Anbring skabelonen midt på kofangerens yderside og sav det markerede stykke ud som vist i fig. 5.

3. Monter burmøtrikkerne M12 i bagpanelet ved punkterne J og K. Jævnfør fig. 6 og 7. Monter den centrale tværvang 1 på bagpanelet med to bolte HM12x30 inklusiv plan- og fjederskive (drøjes endnu ikke helt fast). Monter forbindelsesvangerne på chassisset med bolte HM12x90, HM 12x100, HM12x110 og F HC M12x100 inklusiv plan- og fjederskiver samt møtrikker som vist på fig. 8 og 9. Monter anhængertækkets tværvange og forbindelsesstykkerne med bolte HM12x40 inklusiv plan- og fjederskiver samt møtrikker.

4. Monter kuglen på anhængertækket med bolte HM12x65/21,2 inklusiv planskive og selvslæsende møtrikker.

5. Spænd alle bolte ifølge tabellen.

6. Monter køretøjets demonterede dele i omvendt rækkefølge.

OBS: Kontroler på køretøjer, der er produceret før oktober 2000, at hullerne (D) er anbragt på det rette sted, og at det er muligt at montere støtterne (4) og (5). Jævnfør fig. 10.

Hvis hullerne (D) ikke er anbragt korrekt:

1. Tag i venstre og højre side stiftterne (L) ud, hvormed indersiden af bagagerummet er monteret.

2. Lav et hul på 24mm i bunden af bagagerummet. Brug centreringspenens (L) hul som midtpunkt. Jævnfør fig. 10.

3. Skyd støtterne (4) og (5) ind i bunden af køretøjet. Jævnfør fig. 11.

4. Bor igennem hullerne (M) på støtterne (4) og (5) et hul på 13mm i køretøjets vangeprofiler. Jævnfør fig. 11.

5. Smør de borede huller med et antirustmiddel.

6. Gå videre med montage af anhængertækket som beskrevet i montagevejledningen.

BEMÆRK:

* Kontakt forhandleren i forbindelse med eventuelle påkrævede ændring(er) på køretøjet.

* Undervognsbehandlingen skal fjernes de steder hvor trækket ligger an mod bilen.

* Efter montering af træsk forsegles undervogns-behandlingen omkring anlægsstederne.

* Brink træsk er fremstillet i henhold til bilfabrikanternes forskrifter.

* Brink træsk skal boltes fast, svejsning må ikke forekomme.

* Husk fjeder- og planskiver.

Spændingsmoment for bolte og møtrikker (8,8):

M12 79 Nm 71 Nm (med selvslæsende møtrik)

- * Kontakt Deres forhandler for oplysninger om den maksimale trækraft og det tilladte kugletryk.
- * Kugelbolten er ISO Std. 1103
- * Anbefalet : Efter ca. 1000 km, efterspænd bolte og møtrikker
- * Fjern plasticpropperne "om de findes" fra de punktsvejsede møtrikker.

DENNE MONTERINGSVEJLEDNING SKAL MEDBRINGES VED SYN.

© 312270/27-03-2001/13



Clase de acoplamiento	: A 50-X
No. de aprobación de tipo	: e11 00-3033
Valor D	: 9,8 kN
Masa máxima del remolque	: 1800 kg
Carga vertical	: 72 kg

ATENCIÓN: Para los vehículos producidos antes de octubre de 2000, controlar si los orificios (D) están correctamente situados y permiten el montaje de los refuerzos (4) y (5). Véase la fig. 10.

Si los orificios (D) no están correctamente situados:

INSTRUCCIONES DE MONTAJE:

1. Desmonte la moqueta del maletero. Remueva los obturadores (D). Véase fig. 1. Coloque las placas posteriores en el suelo del vehículo, así como los pernos HM12x90, HM12x100 y HM12x110. Véase fig. 2.
2. Desmonte la cubierta sintética (E), la fijación (F) del parachoques, el silenciador del escape (H) y la coraza térmica (G). Véase fig. 3. Remueva las abrazaderas (I) del cableado del sensor ABS. Véase fig. 4. Coloque el patrón en el centro del parachoques, en su exterior, y sierre la parte indicada en fig. 5.
3. Introduzca las tuercas embutidas M12 en el panel posterior, en los puntos (J) y (K). Véase fig. 6 y 7. Fije la travesía central (1) al panel posterior sin bloqueo, usando dos pernos HM12x30, arandela plana y arandelas de resorte. Fije los brazos de conexión al chasis mediante pernos HM12x90, HHM12x100, HM12x110 y F HC M12x100, tuercas, arandelas planas y arandelas de resorte, todo ello según se indica en fig. 8 y 9. Ensamble la travesía de la barra con los brazos de conexión, mediante pernos HM12x40, tuercas, arandelas planas y arandelas de resorte.
4. Fije la bola en la barra mediante pernos HM12x65/21,2, arandela plana y tuercas autobloqueantes.
5. Apriete todos los pernos al momento de torsión indicado.
6. Monte las piezas del vehículo en orden inverso de su desmontaje.

- 1 – Situar las arandelas (L) a la izquierda y derecha delante de la fijación de las juntas laterales del maletero.
- 2 – Realizar un orificio de Ø24mm en el suelo del maletero utilizando como plantilla el orificio de las arandelas (L). Véase la fig. 10.
- 3 – Introducir los refuerzos (4) y (5) en el suelo del vehículo. Véase la fig. 11.
- 4 – Taladrar los largueros del vehículo realizando un orificio de Ø13mm pasando por los orificios (M) de los refuerzos (4) y (5). Véase la fig. 11.
- 5 – Proteger los orificios realizados con un producto anticorrosivo.
- 6 – Continuar el montaje del enganche de remolque como indicado en las instrucciones de uso.

N.B.:

- * Para (una) eventual(es) adaptación(es) 'del vehículo' consúltese al concesionario.
- * Si en los puntos de fijación hay una capa de betún o anti-choque hay que quitarla.
- * No se olvide de las arandelas normales y de muelle.
- * Clase de pernos 8.8; tuercas 8, si se menciona de otro modo en la instrucción de montaje 10.9/10.
- * Consulte a su concesionario para el peso máximo de tracción y la pre-

Momentos de presión para tornillos y tuercas (8.8):

M12	79 Nm	71 Nm (para tuerca de seguridad)
-----	-------	----------------------------------

© 312270/27-03-2001/14

— Middle bumper
Centre pare-chocs

Existing cut
Decoupe d'origine

Underside bumper
Bas du pare-chocs

70mm

60mm

30mm



Template: 3122
Gabarit de découpe