



**Montage - und Betriebsanleitung**  
**Kupplungskugel mit Halterung (KmH)**  
Westfalia-Bestell-Nr.: 313 082



**Installation and Operating Instructions**  
**Coupling Ball with Bracket (CBB)**  
Westfalia Order No.: 313 082



**Instructions de montage et d'emploi**  
**Boule d'attelage avec support**  
Référence Westfalia: 313 082  
Référence Siarr: 09-550



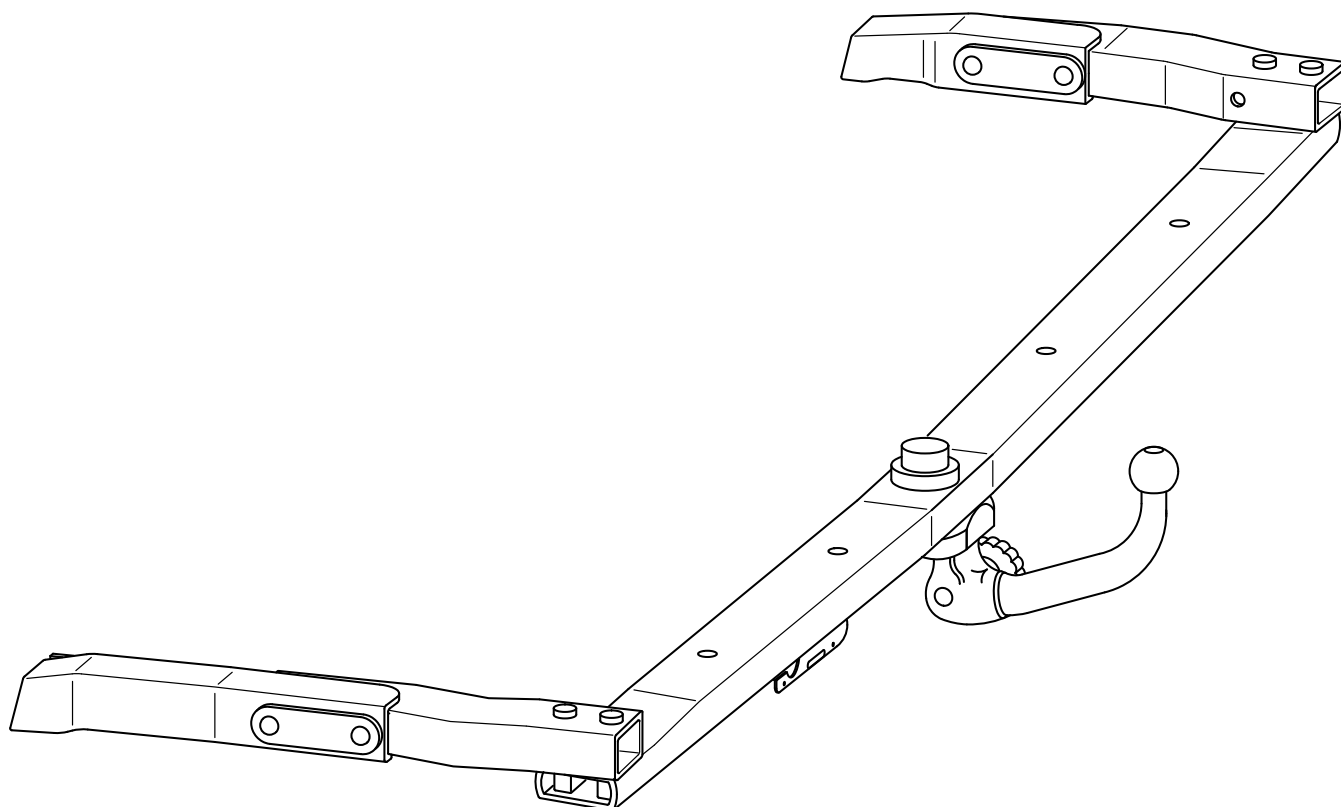
**Montagehandleiding en gebruiksaanwijzing**  
**trekhaak**  
Westfalia-bestelnr.: 313 082



**Istruzioni di montaggio e d'uso per la**  
**sfera del gancio di traino con supporto**  
codice Westfalia: 313 082



**Instrucciones de servicio y montaje**  
**del enganche esférico con fijación**  
Núm. de pedido Westfalia: 313 082



D

# Montage - und Betriebsanleitung Kupplungskugel mit Halterung (KmH)

**Westfalia-Bestell-Nr. :** 313 082 600 001

**Typ:** 313 082

**EG-Genehmigungszeichen:** e13 00-0019

**Verwendungsbereich:** Mercedes Benz, C-Klasse - alle Modelle (ab Juni 1993);  
Mercedes Benz, CLK Coupé und Cabrio (nicht für 430er  
Motorisierung)

**Amtliche Typenbezeichnung  
nach EG-Typgenehmigung:** 202, H 0, 208

## Technische Daten :

Der geprüfte D - Wert beträgt 9,1 kN. Dieser entspricht zum Beispiel einer Anhängelast von 1700 kg und einem zulässigen Gesamtgewicht von 2050 kg. Die geprüfte Stützlast beträgt 75 kg.

Für den Fahrbetrieb sind die Angaben des Fahrzeugherstellers bzgl. Anhängelast und Stützlast maßgebend, wobei die geprüften Werte der KmH nicht überschritten werden dürfen.

## Hinweise :

Die KmH ist ein Sicherheitsteil und darf nur von Fachpersonal montiert werden. Sofern Ersatzteile erforderlich werden, dürfen auch diese nur von Fachpersonal am unbeschädigten Originalteil verbaut werden.

Jegliche Änderungen bzw. Umbauten an der KmH sind unzulässig.

Bei Fahrt mit Anhänger sind die Fahrthinweise in der Betriebsanleitung des Fahrzeugherstellers zu beachten.

Die Anhänger müssen mit einer entsprechenden Zugkugelkupplung ausgerüstet sein.

Muß durch den Anbau der KmH die Abschleppöse entfernt werden, dient die KmH als Ersatz hierfür, sofern die zulässige Anhängelast nicht überschritten wird und der Abschleppvorgang auf verkehrsüblichen Straßen erfolgt.

Die Kugel bzw. Kupplung ist sauber zu halten und zu fetten.

**Achtung :** Bei Benutzung von Spurstabilisierungseinrichtungen, wie z.B. der Westfalia "SSK" muß die Kupplungskugel fettfrei sein.

Die Hinweise in der Bedienungsanleitung beachten!

Der Durchmesser der Kugel ist von Zeit zu Zeit zu überprüfen.  
Sobald an einer beliebigen Stelle eine Verschleißgrenze von 49,0 mm erreicht ist, darf die KmH aus Sicherheitsgründen nicht mehr benutzt werden.

Die vom Fahrzeughersteller serienmäßig genehmigten Befestigungspunkte sind eingehalten.  
Nationale Richtlinien über die Anbauabnahmen sind zu beachten.  
Diese Montage- und Betriebsanleitung ist den Kfz. - Papieren beizufügen.

### **Allgemeine Montagehinweise :**

Isoliermasse bzw. Unterbodenschutz am Kfz. - falls vorhanden - im Bereich der Anlagefläche der Anhängervorrichtung entfernen. Blanke Karosseriestellen mit Zinkstaubfarbe gegen Korrosion bestreichen.

Elektrische Anlage 7 - polig gemäß DIN V 72570 montieren.  
Elektrische Anlage 13 - polig gemäß ISO 11446 montieren.

Diese KmH einschließlich aller Montageteile wiegt 18,6 kg. Bitte berücksichtigen Sie, daß sich das Leergewicht Ihres Kfz. nach Montage der KmH um diesen Betrag erhöht.

### **Lieferbare Ersatzteilmengen der Kupplungskugel mit Halterung**

<b>Fig.</b>	<b>Ersatzteil-Nr.</b>	<b>Bezeichnung</b>
	913 082 650 001	Befestigungsteile einschließlich Fig. 2 und 5
6,7	913 082 650 002 für Kfz. bis ca. Sept. 93	Stütze, lange Ausführung Verstärkung, lange Ausführung
3,4, 6,7	913 082 650 003 für Kfz. ab ca. Okt. 93	Stützen, Verstärkungen
	913 082 601 001	abn. Kugelstange

# D

## Montageanleitung:

- 1.) Kofferraumabdeckung, Verkleidung-Heckmittelstück, Kofferraumseitenteile rechts und links, Wagenheber (mit Halterung), Reserverad und Batterie ausbauen bzw. herausnehmen.
- 2.) Hinteren Stoßfänger demontieren.
- 3.) Nachschalldämpfer einschließlich Abschirmblech demontieren.
- 4.) Fahrzeuglängsträger bei " a " und " b " von unten auf  $\varnothing$  13 mm vorbohren und auf  $\varnothing$  18 mm ausarbeiten und entgraten. Bohrpunkte sind durch Körnerschlag markiert.
- 5.) Karosserie - für überstehenden Zapfen der KmH " 1 " - fahrzeugmittig ca.  $\varnothing$  50 mm ausarbeiten und entgraten. Zwecks Fixierung des Bohrpunktes KmH am Kfz. in Position bringen und Bohrpunkt festlegen (Hinweis: Bohrung  $\varnothing$  6 mm vorbohren und z. B. mit Lochsäge entsprechend vergrößern).
- 6.) **HINWEIS:** Gilt nur für Stütze " 6 " und Verstärkung " 7 " (linke Fahrzeugseite)

- a) Für Kfz. **bis** Fzg.-Identifizierungs-End-Nr. : . . . . 1F 020 797  
und  
Für Kfz. **bis** Fzg.-Identifizierungs-End-Nr. : . . . . 1A 032 469

Stütze " 6 " (links) **lange** Ausführung und Verstärkung " 7 " (links) **lange** Ausführung verwenden. (Falls nicht mitgeliefert bitte nachbestellen! Best.-Nr.: 913 082 650 002)

Stütze " 6 " und Verstärkung " 7 " in den **linken** Fahrzeuglängsträger einsetzen. Schraube mit Scheibe bei " g " und " f " einsetzen und lose mit dem Kfz. verschrauben (Bei " f " vorher fahrzeugseitig Gummitülle entfernen).

Stütze " 6 " und Verstärkung " 7 " im Fahrzeuglängsträger ausrichten und Karosserie bei " d " anzeichnen und auf  $\varnothing$  15 mm ausarbeiten und entgraten.  
Gegenlasche " 5 " bei " d " einsetzen und mit Sicherungsmutter M 10 lose verschrauben.

- b) Für Kfz. **ab** Fzg.-Identifizierungs-End-Nr. : . . . . 1F 020 798  
und  
Für Kfz. **ab** Fzg.-Identifizierungs-End-Nr. : . . . . 1A 032 470

Stütze " 6 " (links) **kurze** Ausführung und Versträkung " 7 " (links) **kurze** Ausführung verwenden. (Teile gehören zum Lieferumfang)

Stütze " 6 " und Verstärkung " 7 " in den linken Fahrzeuglängsträger einsetzen.  
Bei " h " Bohrung  $\varnothing$  15 mm erstellen und entgraten. Körnerpunkt ist fahrzeugseitig vorhanden (siehe auch Skizze X).  
Schraube mit Scheibe bei " h " und " f " einsetzen und lose mit dem Fahrzeuglängsträger verschrauben.

Stütze " 6 " und Verstärkung " 7 " im Fahrzeuglängsträger ausrichten und Karosserie

bei " **d** " anzeichnen und auf  $\varnothing$  15 mm ausarbeiten und entgraten.

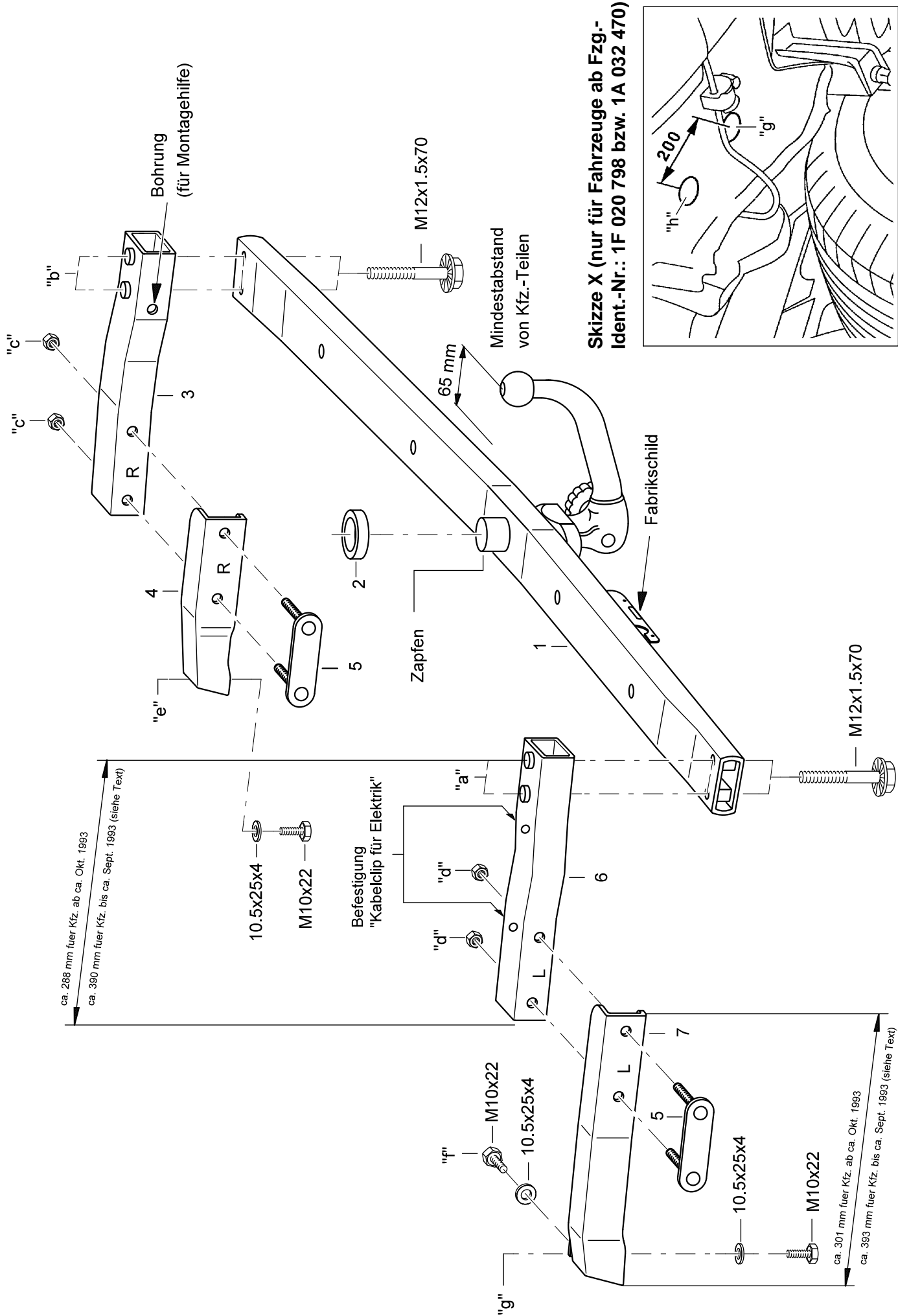
Gegenlasche " **5** " bei " **d** " einsetzen und mit Sicherungsmutter M 10 lose verschrauben.

- 7.) Stütze " **3** " und Verstärkung " **4** " in den **rechten** Fahrzeuglängsträger einsetzen. Schraube mit Scheibe bei " **e** " einsetzen und lose mit dem Kfz. verschrauben. Gegenlasche " **5** " bei " **c** " einsetzen und mit Sicherungsmutter lose verschrauben.
- 8.) Dichtung " **2** " mittig auf Zapfen (der KmH " **1** ") aufsetzen. KmH " **1** " unter das Kfz. halten und bei " **a** " und " **b** " fixieren. Schrauben mit Scheiben bei " **a** " und " **b** " einsetzen und lose verschrauben.
- 9.) KmH (kpl.) ausrichten und Schrauben/Muttern festziehen.
  - a) Schrauben M 12 bei " **a** " und " **b** " festziehen = 95 Nm
  - b) Schrauben M 10 bei " **e** ", " **f** ", " **g** " bzw. " **h** " festziehen = 40 Nm
  - c) Muttern M 10 bei " **c** " und " **d** " festziehen = 40 Nm

Es werden Schrauben der Festigkeitsklasse 10.9 bei " **a** " und " **b** " ansonsten mit Festigkeitsklasse 8.8 verwendet.

- 10.) Stoßfänger im unteren vorderen Bereich der Kugelstange wie in der Skizze dargestellt freischneiden. (Entfällt für Fahrzeuge ab Baujahr 06/97)
- 11.) Kofferraum reinigen und ausgebaute/herausgenommene Teile (z. B. Verkleidungen) einbauen bzw. hineinlegen (Wagenheberhalterung im Bereich der Stütze " **6** " anpassen).
- 12.) Hinweisschild "Bedienung abnehmbare Kugelstange" im Kofferraum sichtbar aufkleben.

Änderungen vorbehalten.



# Bedienungsanleitung für abnehmbare Kugelstange



## Achtung:

**Vor jeder Fahrt mit dem Anhänger die Kugelstange auf ordnungsgemäße Verriegelung überprüfen (siehe unter A. 3)!**

**Nie bei angekuppeltem Anhänger entriegeln !**

**Bei Fahrt ohne Anhänger muß die Kugelstange abgenommen und IMMER der Verschlußstopfen in das Aufnahmerohr eingesetzt werden!**

## A. MONTAGE

1. Verschlußstopfen aus dem Aufnahmerohr herausziehen.

Im Normalfall befindet sich die Kugelstange, wenn sie aus dem Kofferraum entnommen wird, im "vorgespannten Zustand". Dieser ist daran erkennbar, daß der Auslösehebel (s. Skizze) an der Kugelstange anliegt. Das Handrad ca. 6 mm von der Kugelstange absteht (s. Skizze) und die "Rot-Markierung" des Handrades in dem "Grün-Bereich" der Kugelstange liegt.

**Berücksichtigen Sie, daß die Kugelstange NUR in diesem Zu-stand eingesetzt werden kann!**

Sollte der Verriegelungsmechanismus der Kugelstange vor Montage, wodurch auch immer, ausgelöst worden sein - Sie erkennen dieses daran, daß der Auslösehebel (s. Skizze) ca. 5 mm von der Kugelstange absteht, die "Grün-Markierung" des Handrades mit dem "Grün-Bereich" der Kugelstange übereinstimmt und das Handrad (s. Skizze) an der Kugelstange anliegt - so muß der Verriegelungsmechanismus wie folgt vorgespannt werden:

Bei eingestecktem Schlüssel und geöffnetem Schloß das Handrad seitlich herausziehen und in Pfeilrichtung bis zum Anschlag drehen. Der Auslösehebel rastet sodann ein, und nach Loslassen des Handrades verbleibt der Verriegelungsmechanismus in der vorgespannten Stellung.

2. Zur Montage der Kugelstange diese von unten in das Aufnahmerohr einsetzen und hochdrücken.
  - Der Verriegelungsvorgang wird hierdurch **automatisch** durchgeführt.
  - Hand nicht im Bereich des Handrades halten.
  - Schloß schließen und Schlüssel abziehen.
  - Abdeckkappe auf das Schloß drücken.

### 3. Aus Sicherheitsgründen:

Kontrollieren Sie immer, ob die Kugelstange vorschriftsmäßig verriegelt und gesichert ist. Dies erkennen Sie an folgenden Merkmalen:

- Markierung "Grün" des Handrades stimmt mit "Grün"-Bereich an Kugelstange überein.
- Handrad liegt an Kugelstange an (kein Spalt).
- Schloß verschlossen und Schlüssel abgezogen (Handrad läßt sich nicht herausziehen).
- Kugelstange muß völlig fest im Aufnahmerohr sitzen (durch Rütteln von Hand prüfen).

Falls die Prüfung aller 4 Merkmale nicht zufriedenstellend ausfällt, ist die Montage zu wiederholen. Sofern auch dann nur eines der Merkmale nicht erfüllt wird, darf die Anhängervorrichtung nicht benutzt werden. Setzen Sie sich mit dem Hersteller in Verbindung.

## B. DEMONTAGE

1. Abdeckkappe vom Schloß abziehen und Abdeckkappe auf den Griff des Schlüssels drücken. Schloß mit Schlüssel öffnen (Schlüssel läßt sich bei geöffnetem Schloß **nicht** abziehen!).
2. • Kugelstange festhalten, Handrad seitlich herausziehen und entgegen der Federkraft in Pfeilrichtung bis zum Anschlag drehen.
  - Kugelstange nach unten aus dem Aufnahmerohr herausnehmen.
  - Das Handrad kann sodann losgelassen werden, es arretiert selbsttätig in der gespannten Stellung.
  - Beachten Sie hierzu auch die Symbole auf dem Handrad sowie die beiliegende Skizze "Abnehmbare Kugelstange"
3. Kugelstange im Kofferraum sicher und gegen Verschmutzen geschützt verstauen. Wie bereits erwähnt, kann der Schlüssel in der gespannten Stellung nicht abgezogen werden.

**Verschlußstopfen in das Aufnahmerohr einsetzen!**

## C. BITTE UNBEDINGT BEACHTEN!

Die Montage und Demontage der Kugelstange ist mit normaler Handkraft problemlos auszuführen.

Benutzen Sie **niemals** irgendwelche Hilfsmittel, Werkzeuge usw., da hierdurch der Mechanismus beschädigt werden könnte.

# D

Reparaturen und Zerlegung der abnehmbaren Kugelstange dürfen grundsätzlich nur von uns als Hersteller durchgeführt werden.

An der gesamten Anhängervorrichtung dürfen keine Veränderungen vorgenommen werden.

**Schlüsselnummer für eventuelle spätere Nachbestellung notieren.**

Beiliegendes Hinweisschild am Kfz. in der Nähe des Aufnahmerohres oder an der Innenseite des Kofferraumes an gut sichtbarer Stelle anbringen.

## D. WARTUNGSHINWEISE

1. Um eine ordnungsgemäße Funktion zu gewährleisten, müssen die Kugelstange und das Aufnahmerohr stets sauber sein.
2. Auf regelmäßige Pflege der Mechanik ist zu achten.

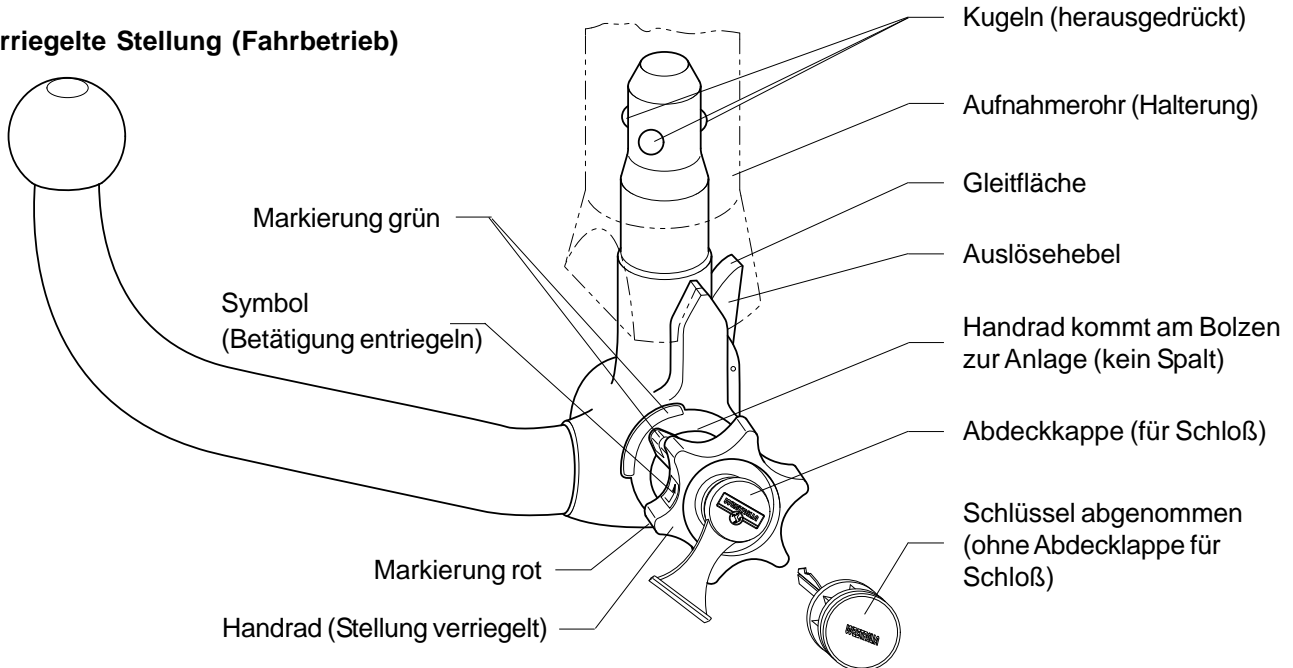
Lagerstellen, Gleitflächen und Kugeln mit harzfreiem Fett bzw. Öl regelmäßig fetten bzw. ölen. Schloß nur mit Graphit behandeln.

3. Wird die abnehmbare Kugelstange über einen längeren Zeitraum nicht benutzt, sollte zur Entlastung der Federelemente der Verriegelungsmechanismus stets entspannt (verriegelte Stellung) sein. Zum Entspannen Auslösehebel nach vorn drücken.
4. **Bei Reinigung des Fahrzeuges mit einem Dampfstrahler muß die Kugelstange abgenommen und der Verschlußstopfen eingesetzt werden.**

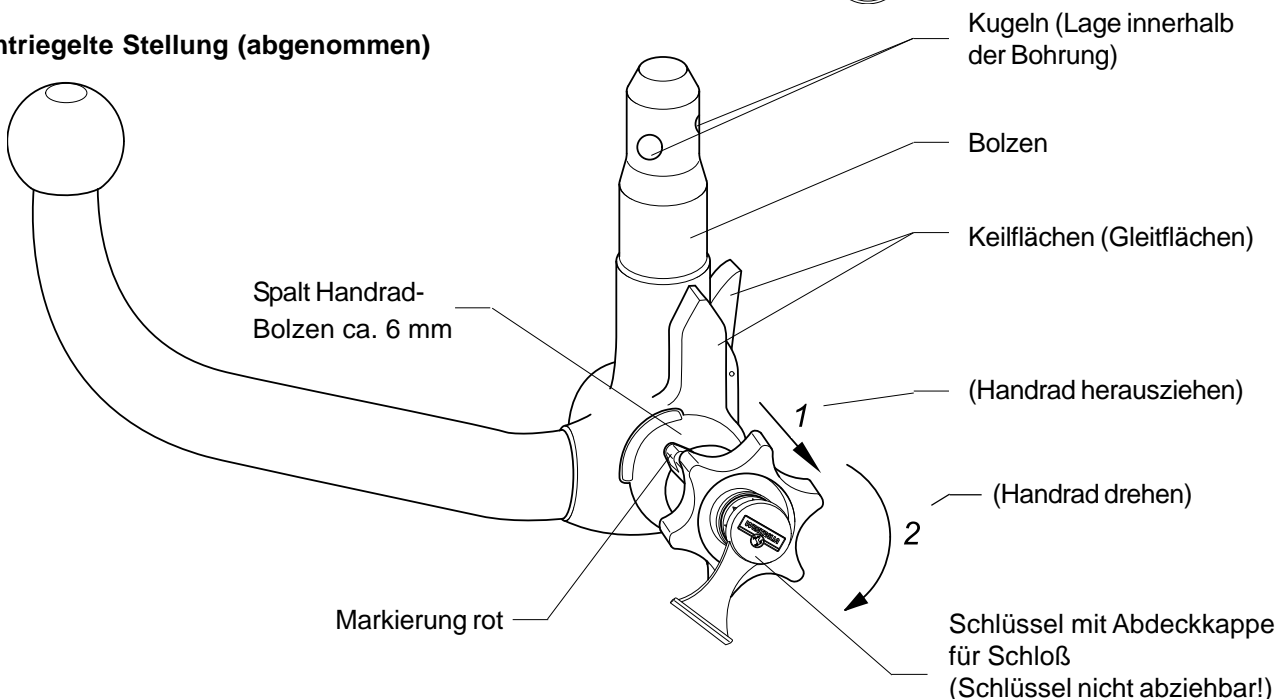
**(Die Kugelstange darf nicht dampfgestrahlt werden)**

## Abnehmbare Kugelstange (Automatic)

### Verriegelte Stellung (Fahrbetrieb)



### Entriegelte Stellung (abgenommen)





# Installation and Operating Instructions

## Coupling Ball with Bracket (CBB)

**Westfalia Order No.:** 313 082 600 001

**Type:** 313 082

**EC Auth. Des.:** e13 00-0019

**Application:** Mercedes-Benz C Class – All models (as of June 1993);  
Mercedes Benz, CLK coupé and convertible (not for 430 engines)

**EC Authorised Designation:** 202, H 0, 208

### Technical Data:

The tested D-value is 9,1 kN. This corresponds, for example, to a towed weight of 1700 kg and a gross vehicle weight of 2050 kg. The tested trailer nose weight is 75 kg. For driving, the data of the vehicle manufacturer with regard to the towed weight and trailer nose weight are decisive, whereby the tested values of the CBB may not be exceeded.

### Notes:

The CBB is a safety part and may only be mounted by specially trained personnel. Should spare parts be required, these may also only be mounted on the undamaged original-equipment part by specially trained personnel.

No changes or modifications to the CBB are permitted.

When driving with a trailer, observe the driving instructions in the vehicle manufacturer's operating instructions.

The trailer must be equipped with an appropriate towing coupling ball.

If installing the CBB necessitates the removal of the towing eye, the CBB serves as a replacement, provided the permissible towed weight is not exceeded and the towing takes place on normal roads.

The ball and coupling must be kept clean and greased.

**Important:** When using track stabilising devices, e.g. the Westfalia "SSK", the coupling ball must be grease-free.

Follow the instructions in the operating instructions.



Check the ball diameter from time to time.

As soon as a diameter of 49.0 mm is reached at any given point, the CBB may no longer be used for safety reasons.

The fixing points specified as standard must be observed.

National guidelines concerning official approval of auxiliaries must be observed.

These installation and operating instructions must be enclosed with the vehicle papers.

### **General Installation Instructions:**

If present, remove insulating compound and/or underseal in the area of the CBB contact surfaces. Coat bare bodywork with anti-corrosion paint.

Mount 7-pin electrical system as per DINV 72570.

Mount 13-pin electrical system as per ISO 11446.

This CBB including all mounting parts weighs 18,6 kg. Please take into account that the curb weight of your vehicle is increased by this amount after mounting the CBB.

### **Available Spare Parts for Coupling Ball with Bracket**

<b>Item</b>	<b>Spare Part No.</b>	<b>Description</b>
	913 082 650 001	Mounting parts incl. item 2 and 5
6,7	913 082 650 002 for veh. up to approx. Sep. 93	Support, long version Reinforcement, long version
3,4, 6,7	913 082 650 003 for veh. as of approx. Oct. 93	Supports, reinforcement
	913 082 601 001	Detachable towbar

## Installation Instructions:

- 1.) Remove the luggage compartment cover, the trim from the centre section of the rear panel, the left and right side panels in the luggage compartment, the jack (with bracket), the spare wheel and the battery (if located in the luggage compartment).
- 2.) Remove the rear bumper.
- 3.) Remove the rear silencer, including heat shield.
- 4.) From below, predrill  $\varnothing$  13-mm holes in the frame side members at positions "a" and "b" and then drill them out to  $\varnothing$  18 mm and deburr the edges. The positions for drilling have been marked with a prick punch.
- 5.) Drill an approx.  $\varnothing$  50 mm hole in the centre of the body - for the protruding stub on the top of CBB "1" - and deburr the holes. To determine the position for the hole, hold the CBB against the floor pan and mark the position for drilling. (Tip: Predrill the hole to a diameter of 6 mm and then enlarge the hole to 60 mm using e.g. a hole saw.)
- 6.) **NOTE:** Only applies to support "6" and reinforcement "7" (left)
  - a) For vehicles **up to** veh. ID end no.: ....1F 020 797  
and  
For vehicles **up to** veh. ID end no.: ....1A 032 469

Use support "6" (left), **long** version and reinforcement "7" (left), **long** version. (If not supplied with the scope of delivery, please repeat separately! Order No.: 913 082 650 002).

Insert support "6" and reinforcement "7" into the left frame side member. At position "f", remove the rubber grommet fitted in the vehicle, insert the hexagon bolts together with the washers at positions "f" and "g" and then bolt the support and plate loosely to the vehicle.

Align support "6" and reinforcement "7" in the left frame side member and mark positions "d" on the vehicle body. Drill two  $\varnothing$  15 mm holes and deburr them.  
Insert fishplate "5" at positions "d" and bolt loosely using M 10 locknuts.

- a) For vehicles **as of** veh. ID end no.: ....1F 020 798  
and  
For vehicles **as of** veh. ID end no.: ....1A 032 470

Use support "6" (left), **short** version and reinforcement "7" (left), **short** version (both parts belong to scope of delivery).

Insert support "6" and reinforcement "7" into the left-hand frame side member. Drill a  $\varnothing$  15-mm hole at position "h" and deburr the edges. The position on the vehicle has been marked with a prick punch (see also sketch X).  
Insert a bolt and washer at positions "h" and "f" and bolt them loosely to the frame side member.



Align support "6" and reinforcement "7" in the left frame side member and mark positions "d" on the vehicle body. Drill two Ø 15 mm holes and deburr them.

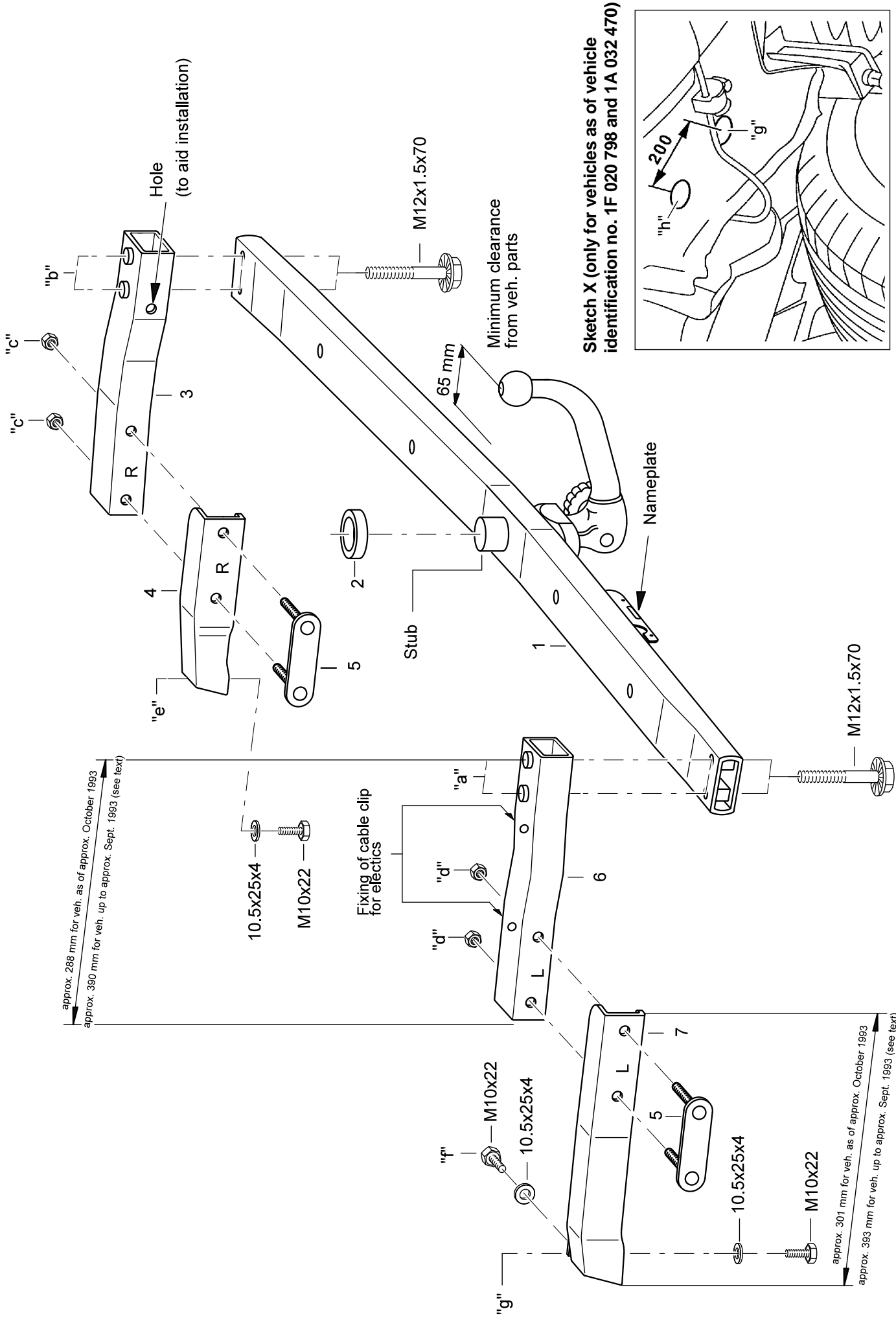
Insert fishplate "5" at positions "d" and bolt loosely using M 10 locknuts.

- 7.) Insert support "3" and reinforcement "4" into the right frame side member. Insert the hexagon bolt together with the washer at position "e" and bolt the support and plate loosely to the vehicle. Insert fishplate "5" at positions "c" and bolt loosely using locknuts.
- 8.) Place seal "2" centred on the stub on the top of CBB "1". Hold CBB "1" under the vehicle and align the holes at the ends of the CBB with holes "a" and "b". Insert the hexagon bolts together with the washers at positions "a" and "b" and bolt the CBB loosely to the vehicle.
- 9.) Align the complete CBB and tighten the hexagon nuts and bolts.
  - a) Tighten M 12 hex. bolts at "a" and "b" = 95 Nm
  - b) Tighten M 10 hex. bolts at "e", "f", "g" and "h" = 40 Nm
  - c) Tighten M 10 hex. nuts at "c" and "d" = 40 Nm

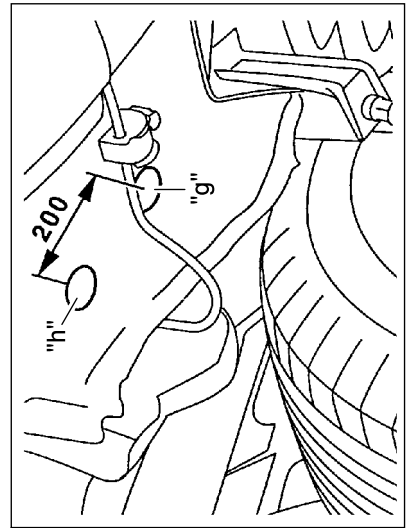
Bolts of strength class 10.9 are used at positions "a" and "b"; all remaining bolts are of strength class 8.8.

- 10.) Cut away the bumper in the forward lower area of the towbar as shown in the sketch (does not apply to vehicles as of 06/97).
- 11.) Clean the luggage compartment and refit/replace all the parts (trim panels, jack etc.) removed (adapt the jack bracket in the area of support "6").
- 12.) Affix the trailer nose-weight plate to the luggage compartment sill or inside of the luggage compartment. Affix the "Operating removable towbar" plate at a clearly visible position in the luggage compartment.

Subject to change.



Sketch X (only for vehicles as of vehicle identification no. 1F 020 798 and 1A 032 470)





## Operating instructions for detachable ball rod

### Important:

**Each time before towing a trailer, check that the ball rod is properly locked (see A. 3 below)!**

**Do not release unless the trailer is hitched up!**

**When driver without a trailer, the ball rod must be taken off and the plug ALWAYS inserted in the mounting tube!**

### A. INSTALLATION

1. Remove the plug from the mounting tube.

When the ball rod is taken out of the boot it is normally in the "pretensioned state". You can recognise this from the fact that the release lever (see sketch) is resting against the ball rod. There is a gap of about 6 mm between handwheel and ball rod (see sketch) and the "red" marking of the handwheel is in the "green" area of the ball rod.

**Please note that the ball rod can be inserted only in this state!**

Should, for whatever reason, the locking mechanism of the ball rod have been released before installation - you can recognise this from the fact that there is a gap of about 5 mm between release lever and ball rod (see sketch), the "green" marking of the handwheel is aligned with the "green" area of the ball rod and the handwheel (see sketch) is resting against the ball rod - the release mechanism has to be pretensioned as follows:

Insert the key, open the lock and then pull out the handwheel to the side and turn it in the direction of the arrow as far as the stop. The release lever will then engage and, after the handwheel is released, the locking mechanism remains in the pretensioned position.

2. To install the ball rod, insert it into the mounting tube from below and push it up.
  - The locking operation is performed **automatically** in this case.
  - Do not hold your hands in the area of the handwheel.
  - Close the lock and withdraw the key.
  - Press the cap onto the lock.

### 3. For safety reasons:

Always check whether the ball rod is properly locked and secured. You can recognise this from the following characteristics:

- "Green" marking of the handwheel is aligned with the "green" area of the ball rod.
- Handwheel is resting against ball rod (no gap).
- Lock closed and key withdrawn (handwheel cannot be pulled out).
- Ball rod must be fully inserted in the mounting tube and be tight (check by shaking).

If the check of all 4 characteristics is not satisfactory, the installation procedure should be repeated.

Even if only one of the characteristics is not met, the towing device must not be used.

In this case, contact the manufacturer.

### B. REMOVAL

1. Pull the cap off the lock and press cap onto the handle of the key.  
Open lock with the key (key cannot be withdrawn when lock is open!)
2.
  - Hold ball rod tight, pull out handwheel at the side and turn it against the force of the spring in the direction of the arrow as far as the stop.
  - Remove ball rod downward out of the mounting tube.
  - The handwheel can then be released; it then automatically engages in the tensioned position.
  - Please also pay attention to the symbols on the handwheel and on the enclosed sketch "Detachable ball rod".
3. Stow the ball rod in the boot in a safe place and protected against dirt.  
As already mentioned, the key cannot be withdrawn in the tensioned position.

**Insert plug into the mounting tube!**

### C. IMPORTANT POINTS TO NOTE!

The ball rod can be easily installed and removed with the normal force of your hands.

Please **never** use any sort of aids or tools etc. as this might result in damage to the mechanism.

Repairs and dismantling of the detachable ball rod must be performed only by us as the manufacturer in all cases.

No modification may be made to the entire towing device.

**Note the key number should it be necessary to reorder the key.**

Affix the enclosed information plate to the car close to the mounting tube or on the inside of the boot at a clearly visible point.

**D. MAINTENANCEINSTRUCTIONS**

1. The ball rod and the mounting tube must always be kept clean to ensure proper operation of the coupling ball with bracket.
2. Ensure regular care of the mechanical parts.

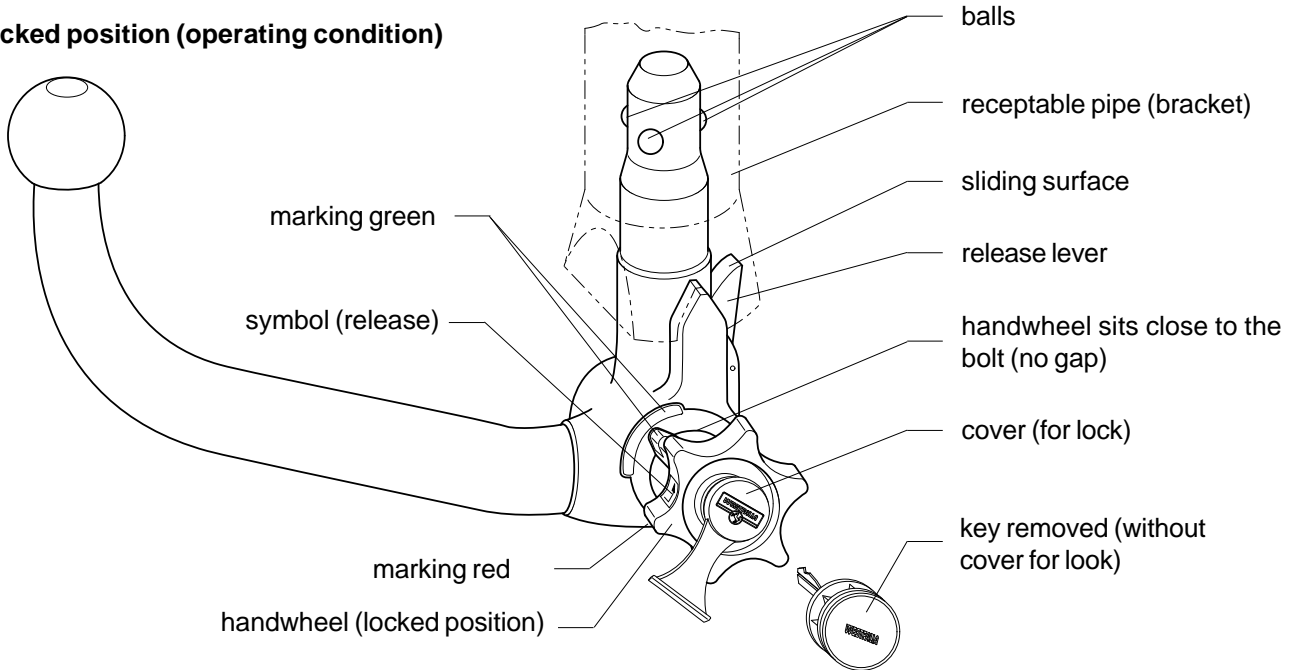
Grease or oil the bearing points, friction surfaces and balls with resinfree grease or oil. Treat lock only with graphite.

3. If the detachable ball rod is not used for a lengthy period, the locking mechanism should always be relieved of stress (locked position) in order to avoid excessive stress on the spring elements. Push the release lever forward into the locked position.
4. **The ball rod must be taken off and the plug inserted when cleaning the car with the steam jet cleaner.**

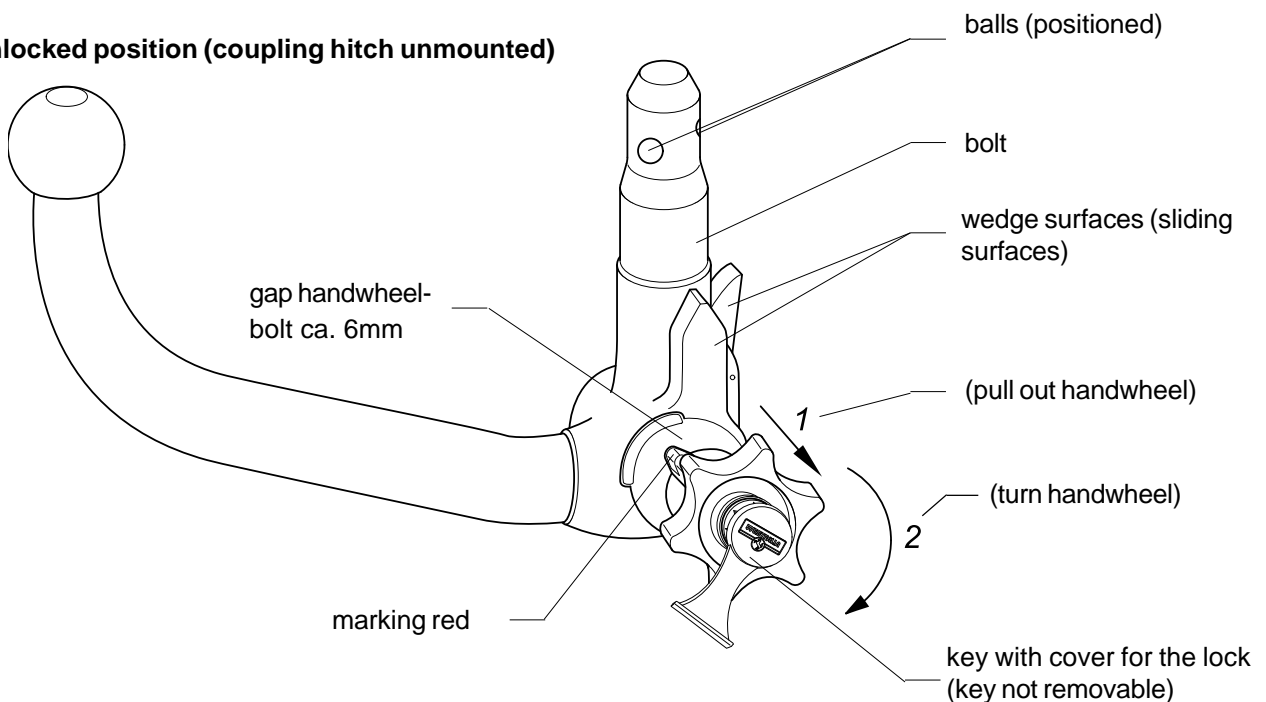
**(The ball rod must not be cleaned with a steam cleaner)**

**Dismountable coupling hitch (automatic)**

**Locked position (operating condition)**



**Unlocked position (coupling hitch unmounted)**



F

## Instructions de montage et d'emploi

### Boule d'attelage avec support

Référence Westfalia:	313 082 600 001
Référence Siarr:	09-550
Type:	313 082
Code d'autorisation CE:	e13 00-0019

**Domaine d'utilisation:** Mercedes-Benz, classe C - tous les modèles (à partir de juin 1993);  
Mercedes-Benz, CLK coupé et cabriolet (sauf pour motorisation 430)

**Désignation du type officielle suivant l'autorisation du type CE:** 202, H 0, 208

#### Caractéristiques techniques:

La valeur D contrôlée est de 9,1 kN. Celle-ci correspond par exemple à une charge remorquée de 1700 kg et à un poids total admissible de 2050 kg. La charge d'appui contrôlée est de 75 kg. Les indications du constructeur du véhicule concernant la charge remorquée et la charge d'appui sont déterminantes pour la marche du véhicule; toutefois, il ne faut pas dépasser les valeurs contrôlées.

#### Remarques:

La boule d'attelage est une pièce de sécurité qui doit seulement être montée par des spécialistes. Si des pièces de rechange sont nécessaires, celles-ci doivent aussi être montées seulement par des spécialistes sur la pièce d'origine non endommagée. Toutes modifications ou transformations sur la boule d'attelage sont interdites.

Si on circule avec une remorque, il faut respecter les informations concernant la marche figurant sur les instructions d'emploi du constructeur du véhicule.

Les remorques doivent être équipées d'un attelage à boule de traction correspondant. Si l'anneau de remorquage doit être enlevé pour le montage de la boule d'attelage avec support, cette boule d'attelage sert alors de dispositif de remplacement dans la mesure où la charge de remorquage admissible n'est pas dépassée et si le remorquage est effectué sur des routes pour circulation normale.

La boule ou l'attelage doivent être maintenus propres et il faut les graisser.

**Attention!** Si on utilise des dispositifs de stabilisation de la voie, p.ex.: le dispositif „SSK“ de Westfalia, la boule d'attelage doit être exempte de graisse. Il faut respecter les indications des instructions d'emploi.



De temps en temps, il faut contrôler le diamètre de la boule.  
 Dès qu'à un endroit quelconque, on atteint le diamètre de 49 mm ou moins, pour des raisons de sécurité, il ne faut plus utiliser la boule d'attelage et son support.

Les points de fixation homologués en série par le constructeur sont respectés.  
 Les dispositions nationales relatives aux contrôles de réception doivent être respectées.  
 Cette notice de montage et d'utilisation doit être jointe aux documents du véhicule.

### **Indications générales de montage:**

S'il y en a, enlever le mastic isolant et/ou la couche de protection du dessous de caisse sur le véhicule, au voisinage de la surface d'appui de la boule d'attelage. Badigeonner d'une couche antirouille les surfaces nues de la carrosserie en utilisant de la peinture antirouille.

Monter l'installation électrique à 7 pôles suivant la norme DIN V 72 570.

Monter l'installation électrique à 13 pôles suivant la norme ISO 11446.

Cette boule d'attelage et le support, y compris toutes les pièces de montage, pèsent 18,6 kg. Veuillez donc tenir compte que la poids à vide de votre véhicule, après le montage de la boule d'attelage et du support, augmente de cette valeur.

### **Étendues de livraison des pièces de rechange disponibles de la boule d'attelage avec le support**

<b>Rep</b>	<b>N° de pièce de rechange</b>	<b>Désignation</b>
	913 082 650 001	Pièces de fixation y compris les figures 2 et 5
6,7	913 082 650 002 pour véh. jusqu'à env. 09/93	Appui, modèle long Renforcement, modèle long
3,4, 6,7	913 082 650 003 pour véh. à partir d'env. 10/93	Appuis, renforcements
	913 082 601 001	Barre à boule amovible

## Instructions de montage:

- 1.) Déposer ou retirer le revêtement du coffre à bagages, la pièce centrale du revêtement et du hayon, les parties latérales du coffre à bagages, à droite et à gauche, le cric (et son support), la roue de secours et la batterie - dans le cas où elle serait logée dans le coffre à bagages
- 2.) Démonter l'amortisseur de chocs arrière.
- 3.) Démonter le silencieux supplémentaire y compris la tôle de fermeture d'isolation thermique.
- 4.) Par dessous, percer d'abord sur „a“ et „b“ des trous de  $\varnothing$  13 mm sur les longerons du véhicule; les agrandir ensuite au  $\varnothing$  de 18 mm et les ébarber. Les points de perçage sont marqués par un coup de poinçon.
- 5.) Percer la carrosserie au milieu du véhicule au  $\varnothing$  approximatif de 50 mm - pour le tourillon qui dépasse le dispositif de remorquage „1" - et ébarber. Pour positionner le point de perçage, amener le dispositif de remorquage en position sur le véhicule et déterminer le point de perçage (remarque: prépercer un trou de  $\varnothing$  6 mm et agrandir d'une manière correspondante p.ex.: avec une scie de découpage des trous).

6.) **REMARQUE:** Vaut seulement pour l'appui „6" et le renforcement „7" (à gauche)

- |   |               |
|---|---------------|
| a) pour les véh. <b>jusqu'au</b> N° final d'identification: | ...1F 020 797 |
| et  |               |
| pour les véh. <b>jusqu'au</b> N° final d'identification:    | ...1A 032 469 |

Utiliser l'appui „6" (à gauche) modèle **long** et le renforcement „7" (à gauche) modèle **long** (dans le cas où ces pièces n'auraient pas été livrées, les commander alors sous le N° de commande 913 082 650 002).

Monter l'appui „6" et le renforcement „7" dans les longerons **gauches** du véhicule. Monter sur „g" et sur „f" la vis à tête hexagonale et la rondelle et visser sur le véhicule, sans serrer (sur „f", enlever auparavant le manchon en caoutchouc du côté du véhicule).

Aligner l'appui „6" et le renforcement „7" (à gauche dans le longeron du véhicule) et marquer la carrosserie sur „d"; percer au  $\varnothing$  de 15 mm et ébarber.  
Monter la contre-éclisse „5" sur „d" et visser sans serrer avec l'écrou de sécurité M 10.

- |  |               |
|--|---------------|
| a) pour les véh. <b>à partir du</b> N° final d'identification: | ...1F 020 798 |
| et   |               |
| pour les véh. <b>à partir du</b> N° final d'identification:    | ...1A 032 470 |

Utiliser l'appui „6" (à gauche) modèle **court** et le renforcement „7" (à gauche) modèle **court** (ces pièces font partie de l'étendue de livraison).

Monter la pièce d'appui „6" et la pièce de renforcement „7" sur le longeron gauche du véhicule. Sur „h", percer un trou de  $\varnothing$  15 mm et ébarber. Le coup de poinçon se trouve du côté véhicule (voir aussi le croquis X).  
Placer la vis et la rondelle sur „h" et sur „f" et visser, sans serrer, sur le longeron du véhicule

Aligner l'appui „6" et le renforcement „7" (à gauche dans le longeron du véhicule) et marquer la carrosserie sur „d"; percer au Ø de 15 mm et ébarber.

Monter la contre-éclisse „5" sur „d" et visser sans serrer avec l'écrou de sécurité M 10.

7.) Monter l'appui „3" et le renforcement „4" dans les longerons **droits** du véhicule. Monter sur „e" la vis à tête hexagonale et la rondelle et visser sur le véhicule, sans serrer. Monter sur „c" la contre-éclisse „5" et visser sans serrer avec un écrou de sécurité.

8.) Placer le joint d'étanchéité „2", au milieu, sur le tourillon (du dispositif de remorquage „1"). Tenir le dispositif de remorquage „1" sous le véhicule et le positionner à „a" et „b". Monter les vis à tête hexagonale et les rondelles sur „a" et „b" et visser sans serrer.

9.) Aligner le dispositif de remorquage et serrer bien les vis à tête hexagonale et les écrous hexagonaux.

- |  |                |
|--|----------------|
| a) vis à tête hexagonale M 12 sur „a" et „b"           | Bloquer= 95 Nm |
| b) vis à tête hexagonale M 10 sur „e", „f", „g" et „h" | Bloquer= 40 Nm |
| c) écrous hexagonaux M 10 à „c" et „d"                 | Bloquer= 40 Nm |

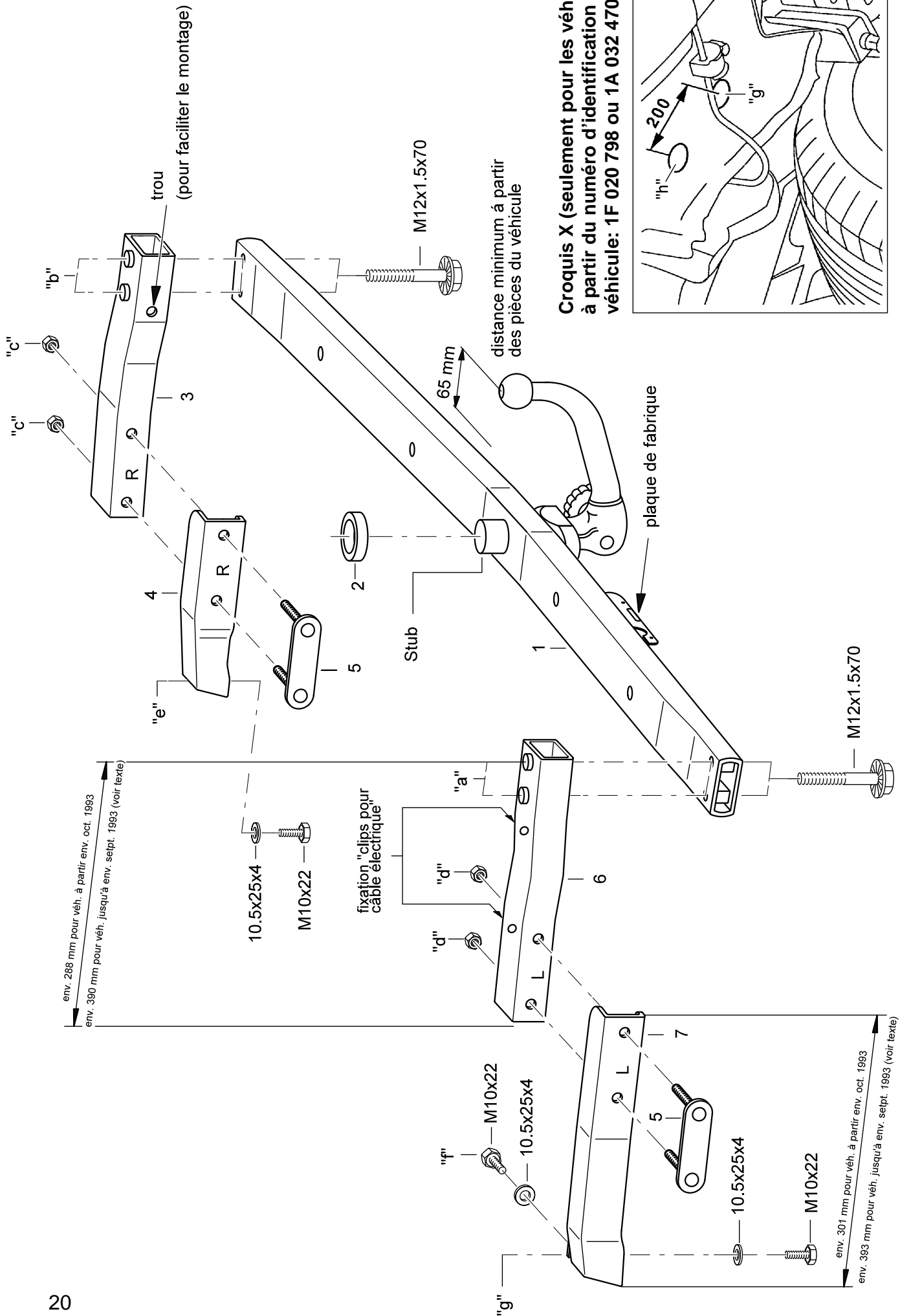
On utilise des vis de la classe de résistance 10.9, sur „a" et „b", sinon, on utilise des vis de la classe de résistance 8.8.

10.) En découpant, dégager l'amortisseur de chocs dans la zone avant inférieure de la barre à boule de la manière représentée sur le croquis (opération supprimée sur les véhicules à partir de l'année de construction: 06/97).

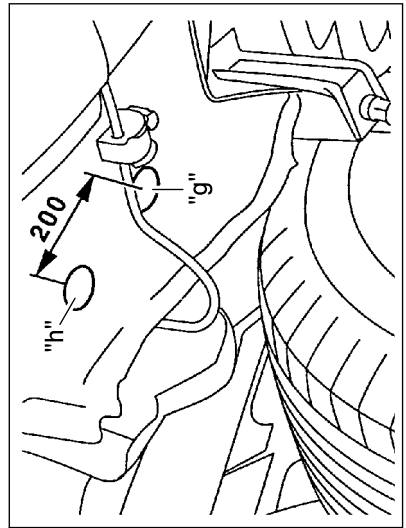
11.) Nettoyer le coffre à bagages et monter ou introduire les pièces déposées ou retirées (p.ex.: les revêtements)(adapter le support du cric à proximité de l'appui „6").

12.) Coller l'écriteau d'indication de la charge d'appui sur l'arête de chargement ou sur le côté intérieur du coffre à bagages. Coller l'écriteau indicateur „fonctionnement avec barre à boule amovible", dans le coffre à bagages, à un emplacement visible.

Tous droits de modifications réservés.



**Croquis X (seulement pour les véhicules à partir du numéro d'identification du véhicule: 1F 020 798 ou 1A 032 470).**



# Notice d'utilisation de la boule d'attelage amovible

## Attention:

**Vérifier avant chaque déplacement avec la remorque si la boule d'attelage est correctement verrouillée (voir au point A.3)!**

**Ne jamais déverrouiller lorsque la remorque est accrochée!**

**Déposer la boule d'attelage en cas de déplacement sans la remorque et toujours insérer l'obturateur dans le tube de reprise!**

## A. MONTAGE

1. Retirer l'obturateur du tube de reprise.

La boule d'attelage est normalement "précontrainte" lorsqu'on la sort du coffre. Cela se reconnaît au levier de déclenchement (voir croquis) contre la boule. La molette étant à environ 6 mm de la boule (voir croquis) et le "repère rouge" de la molette dans la "zone verte" de la boule.

**Celleci ne doit être mise en place qu'à condition qu'elle soit précontrainte comme décrit cidessus!**

Si pour une raison quelconque le mécanisme de verrouillage de la boule s'est déclenché avant le montage - cela se reconnaît au levier de déclenchement (voir croquis) à environ 5 mm de la boule, au "repère vert" de la molette coïncidant à la "zone verte" de la boule et à la molette (voir croquis) contre cette dernière - il doit alors être tendu comme suit:

La clé étant introduite et la serrure ouverte, tirer latéralement la molette et la tourner à fond dans le sens de la flèche. Le levier de déclenchement se bloque, et le mécanisme de verrouillage reste tendu après le relâchement de la molette.

2. Pour monter la boule d'attelage, insérer celleci dans le tube de reprise par en dessous et la pousser en remontant.

- Le verrouillage s'effectue alors **automatiquement**.
- Ne pas laisser la main à proximité de la molette.
- Fermer la serrure et enlever la clé.
- Enfoncer le cache sur la serrure.

## 3. Règles de sécurité:

N'oubliez jamais de vérifier si la boule d'attelage est verrouillée et bloquée comme prescrit. Ce qui se reconnaît aux points suivants:

- Repère "vert" de la molette coïncide avec la zone "verte" de la boule d'attelage.
- La molette est contre la boule d'attelage (pas d'espace).
- La serrure est fermée et la clé retirée (on ne peut plus tirer sur la molette).
- La boule ne doit absolument plus bouger dans le tube de reprise (vérifier en secouant avec la main).

Recommencer le montage si la vérification de ces 4 points ne donne pas satisfaction. Le dispositif d'attelage ne doit pas être utilisé même si un seul des quatre points n'est pas comme il convient. Contactez alors le fabricant.

## B. DEMONTAGE

1. Enlever le cache de la serrure et enfoncer sur la poignée de la clé.

Ouvrir la serrure avec la clé (celleci **ne peut pas** être retirée lorsque la serrure est ouverte).

2.
  - Maintenir la boule d'attelage, tirer latéralement la molette et la tourner à fond, dans le sens de la flèche, et en surmontant la force du ressort.
  - Sortir la boule d'attelage du tube de reprise, par le bas.
  - On peut alors lâcher la molette, qui se bloque automatiquement en position tendue.
  - Tenez compte aussi des symboles sur la molette ainsi que du croquis joint "boule d'attelage amovible".

3. Bien ranger la boule d'attelage dans le coffre et à l'abri des salissures.

La clé rapellonsle, ne peut pas être retirée en position tendue.

**Mettre l'obturateur dans le tube de reprise!**

## C. ABSOLUMENT TENIR COMPTE DE CE QUI SUIVIT!

La boule d'attelage peut être montée et démontée manuellement sans le moindre problème.

N'utilisez **jamais** de quelconques instruments, outils, etc., pouvant endommager le mécanisme.

Seul le constructeur est autorisé à effectuer des réparations et à désassembler la tige à boule amovible.

Aucune modification ne doit être apportée à l'ensemble du dispositif d'attelage.

**Noter le numéro des clefs aux fins d'une éventuelle commande ultérieure.**

Apposer à proximité du tube de reprise ou à l'intérieur du coffre, en un endroit bien visible, la plaquette jointe.

**D. DIRECTIVES DE MAINTENANCE**

1. Un fonctionnement correct n'est possible et le que si la tige à boule tube de reprise sont toujours propres.
2. Toujours bien entretenir le mécanisme.

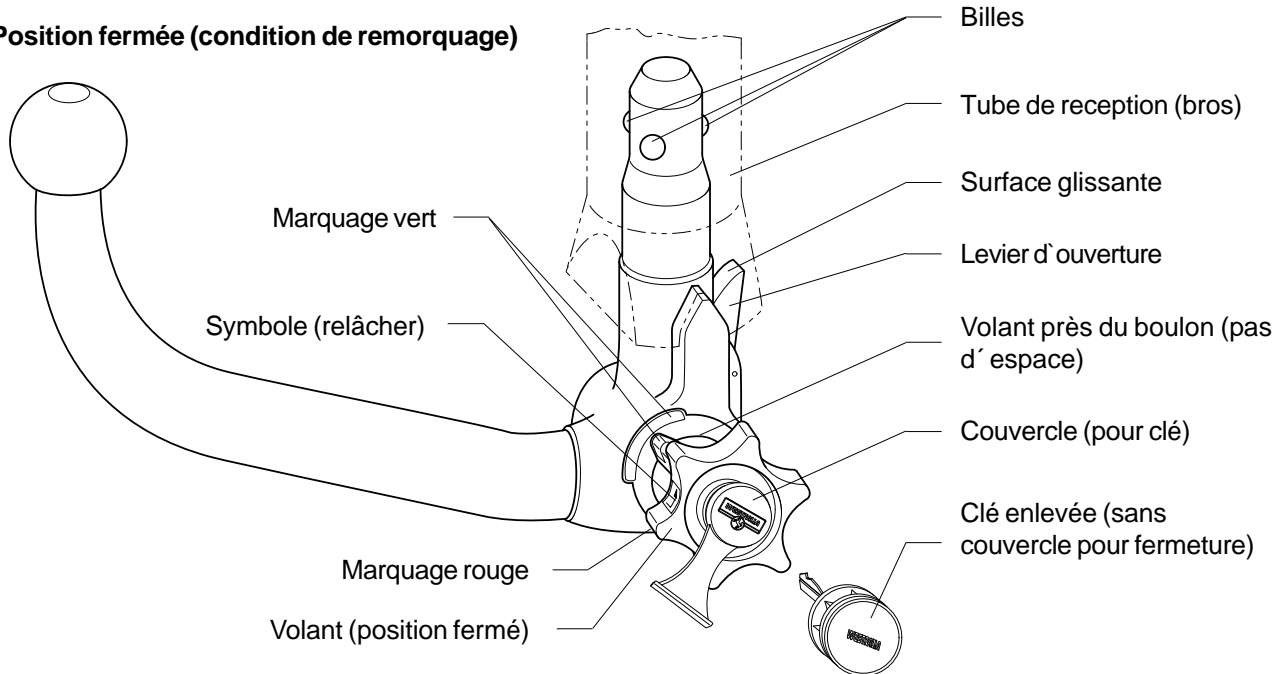
Mettre régulièrement de la graisse sans résine ou de l'huile sur les paliers, les surfaces de glissement et les billes. Ne mettre que du graphite sur la serrure.

3. Détendre le mécanisme de verrouillage afin de ne pas fatiguer les ressorts (position verrouillée) si la tige à boule amovible n'est pas utilisée durant une période prolongée. La manette de déblocage doit alors être poussée en avant.
4. **Déposer la tige à boule et insérer l'obturateur avant de nettoyer le véhicule avec un jet à haute pression.**

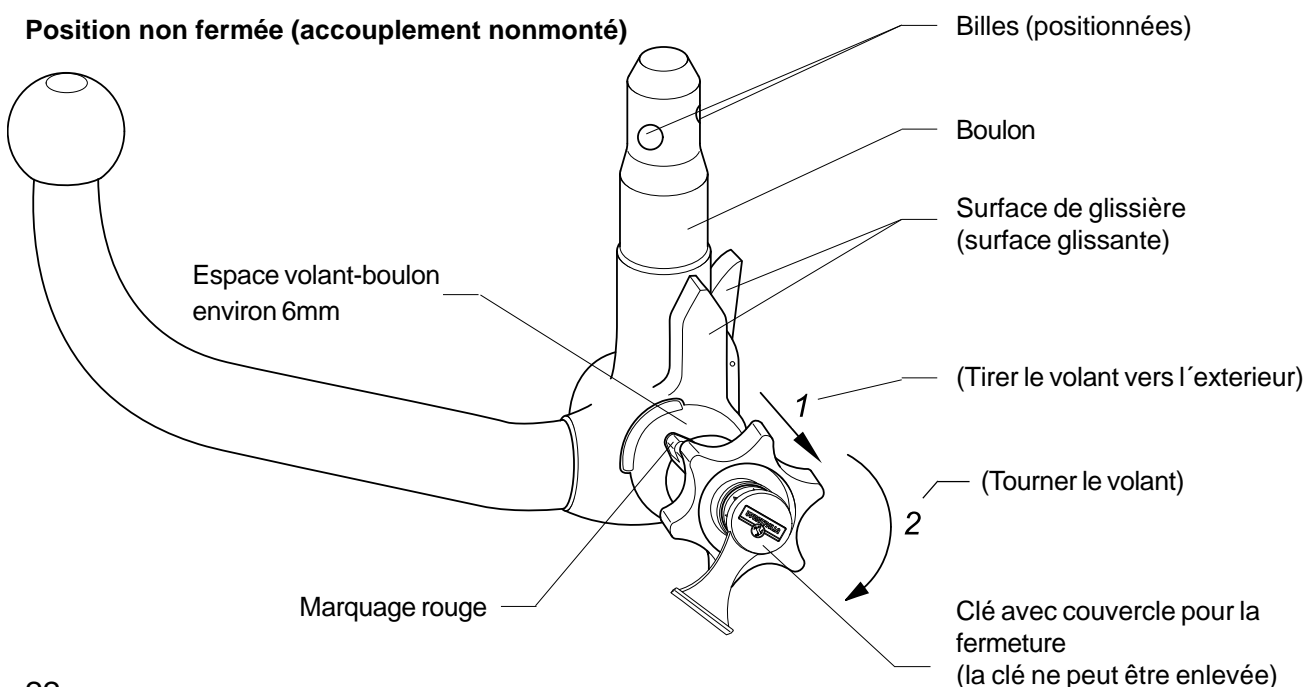
**(De l'eau à haute pression ne doit pas arriver sur la tige à boule).**

**Attelage à rotule amovible ( automatisme )**

**Position fermée (condition de remorquage)**



**Position non fermée (accouplement nonmonté)**



## Montagehandleiding en gebruiksaanwijzing kogeltrekhaak met houder (kmh)

**Westfalia-bestelnr.:** 313 082 600 001

**Type:** 313 082

**EG-goedkeuringsnr.:** e13 00-0019

**Model:** Mercedes Benz, C-Klasse - alle modellen (vanaf Juni 1993);  
Mercedes Benz, CLK Coupé en Cabrio (niet voor voertuigen  
met 430-motor)

**Typeaanduiding volgens**

**EG-goedkeuringsnr.:** 202, H 0, 208

### Technische gegevens:

De goedgekeurde D - waarde bedraagt 9,1 kN. Dit komt overeen met een getrokken gewicht van 1700 kg en een totaal gewicht van 2050 kg. De goedgekeurde maximale kogeldruk bedraagt 75 kg.

De specificaties van de voertuigfabrikant met betrekking tot het getrokken gewicht en maximale kogeldruk zijn echter bindend. De goedgekeurde waarden mogen niet worden overschreden.

### Opmerkingen:

De kogeltrekhaak met houder is een veiligheidskritische component die uitsluitend door vakkundig personeel mag worden gemonteerd. Indien vervanging van onderdelen daarvan vereist is, mogen ook deze delen uitsluitend door vakkundig personeel aan onbeschadigde originele onderdelen gemonteerd worden.

Elke wijzigingen c.q. aanpassing aan de trekhaak is ontoelaatbaar.

Bij het rijden met aanhangwagens dient rekening te worden gehouden met de desbetreffende aanwijzingen in het instructieboek van de voertuigfabrikant.

De aanhangwagens moeten van een passende trekkogelkoppeling voorzien zijn. Indien door de montage van de kogeltrekhaak met houder het sleepoog verwijderd moet worden, dient de trekhaak als vervanger hiervan mits het toelaatbare getrokken gewicht niet overschreden wordt en het voertuig over de openbare verkeersweg gesleept wordt.



De kogel resp. koppeling moet schoongehouden en ingevet worden.

**Let op :** Bij het gebruiken van spoorstabilisatoren, zoals bijvoorbeeld de Westfalia "SSK" moet de koppelingskogel vetvrij zijn.  
Let u op de opmerkingen in de gebruiksaanwijzing!

De diameter van de kogel moet van tijd tot tijd gecontroleerd worden.

Zodra op een willekeurige plaats de diameter van de kogel nog maar 49 mm bedraagt mag de trekhaak om veiligheidsredenen niet meer gebruikt worden.

De door de voertuigfabrikant standaard toegestane bevestigingspunten zijn aangehouden. Nationale richtlijnen betreffende de montagegoedkeuring moeten in acht worden genomen. Deze montage- en gebruikshandleiding dient aan de voertuigdocumenten te worden toegevoegd.

### **Algemene opmerkingen voor de montage :**

Verwijder het isolatiemateriaal resp. de roestwerende laag aan de onderzijde van de wagen - indien aangebracht- op de plaatsen waar de kogeltrekhaak met houder moet worden bevestigd. Blanke metalen delen van het koetswerk behandelen met roestwerende verf voor montage.

De elektrische installatie 7 - polig overeenkomstig DIN V 72570 monteren.

De elektrische installatie 13 - polig overeenkomstig ISO 11446 monteren.

Deze kogeltrekhaak met houder met inbegrip van de voor de montage geleverde onderdelen weegt 18,6 kg. Wilt u er rekening mee houden, dat het eigen gewicht van het voertuig na het monteren van de trekhaak met dit gewicht verhoogd is.

### **Alleen voor Nederland:**

Deze montagehandleiding dient in verband met het aanbrengen van de kogeltrekhaak met houder, bij het onderzoek van het voertuig ten behoeve van de aanvulling/wijziging van het kentekenbewijs aan de met het onderzoek belaste ambtenaar van de Rijksdienst voor het Wegverkeer ter inzage te worden overhandigd.

### **Leverbare vervangingsonderdelen van de kogeltrekhaak met houder**

<b>Afb.</b>	<b>Onderdeelnr.</b>	<b>Benaming</b>
	913 082 650 001	VPE. bevestigingsmateriaal inclusief onderdeel 2 en 5
6,7	913 082 650 002	kokerprofiel, lange uitvoering
	für Kfz. bis ca. Sept. 93	U-profiel, lange uitvoering
3,4,	913 082 650 003	kokerprofielen, U-profielen
6,7	für Kfz. ab ca. Okt. 93	
	913 082 601 001	VPE. afneembare kogelstang



## Montagehandleiding:

- 1.) De bodemdeksel van de kofferbak, bekleding in het midden tegen de achterkant, bekleding aan de linker- en rechterkant in de kofferbak, krik (met steun), reservewiel en accu - indien in de kofferbak geplaatst - demonteren resp. eruit halen.
- 2.) Achterbumper demonteren.
- 3.) Achterdemper inclusief warmte-afschermplaat demonteren.
- 4.) De voertuiglangsliggers bij „a“ en „b“ met  $\varnothing$  13 mm voorboren, tot  $\varnothing$  18 mm ruimen en afbramen. De boorposities zijn elk d.m.v. een centerpunt gemarkeerd.
- 5.) In de carrosserie - voor de ronde verhoging op de trekhaakbalk " 1 " - in het midden een gat (doorsnede ca. 50 mm) boren en ontbramen. Voor het vaststellen van het te boren gat moet de trekhaakbalk tegen de carrosserie gehouden worden. (Opmerking: Gat (doorsnede 6 mm) voorboren en bijvoorbeeld met een gatenzaag vergroten.)
- 6.) **OPMERKING:** Geldt alleen voor kokerprofiel 6 en U-profiel 7 (links)

- a) Voor voertuigen **tot** type-identificatienummer eindigend op: ....1F 020 797  
en  
Voor voertuigen **tot** type-identificatienummer eindigend op: ....1A 032 469

Kokerprofiel " 6 " (links) **Lange** uitvoering en U-profiel " 7 " (links) **Lange** uitvoering gebruiken. (Indien niet meegeleverd a.u.b. nabestellen. Bestelnr.: 913 082 650 002)

Kokerprofiel " 6 " en U-profiel " 7 " in de **linker** chassisbalk schuiven. Zeskantbout met ring bij " g " en " f " erin schuiven en aan de trekhaak bevestigen (nog niet vastzetten). (Bij " f " van tevoren uit het voertuig het rubberen dopje verwijderen.)

Kokerprofiel " 6 " en U-profiel " 7 " (in de chassisbalk links) richten en op de carrosserie bij " d " gaten aftekenen, gaten (doorsnede 15 mm) boren en ontbramen. Strip met draadeinden " 5 " bij " d " aanbrengen en met borgmoer M 10 bevestigen (nog niet vastzetten).

- a.) Voor voertuigen **vanaf** type-identificatienummer eindigend op: ....1F 020 798  
en  
Voor voertuigen **vanaf** type-identificatienummer eindigend op: ....1A 032 470

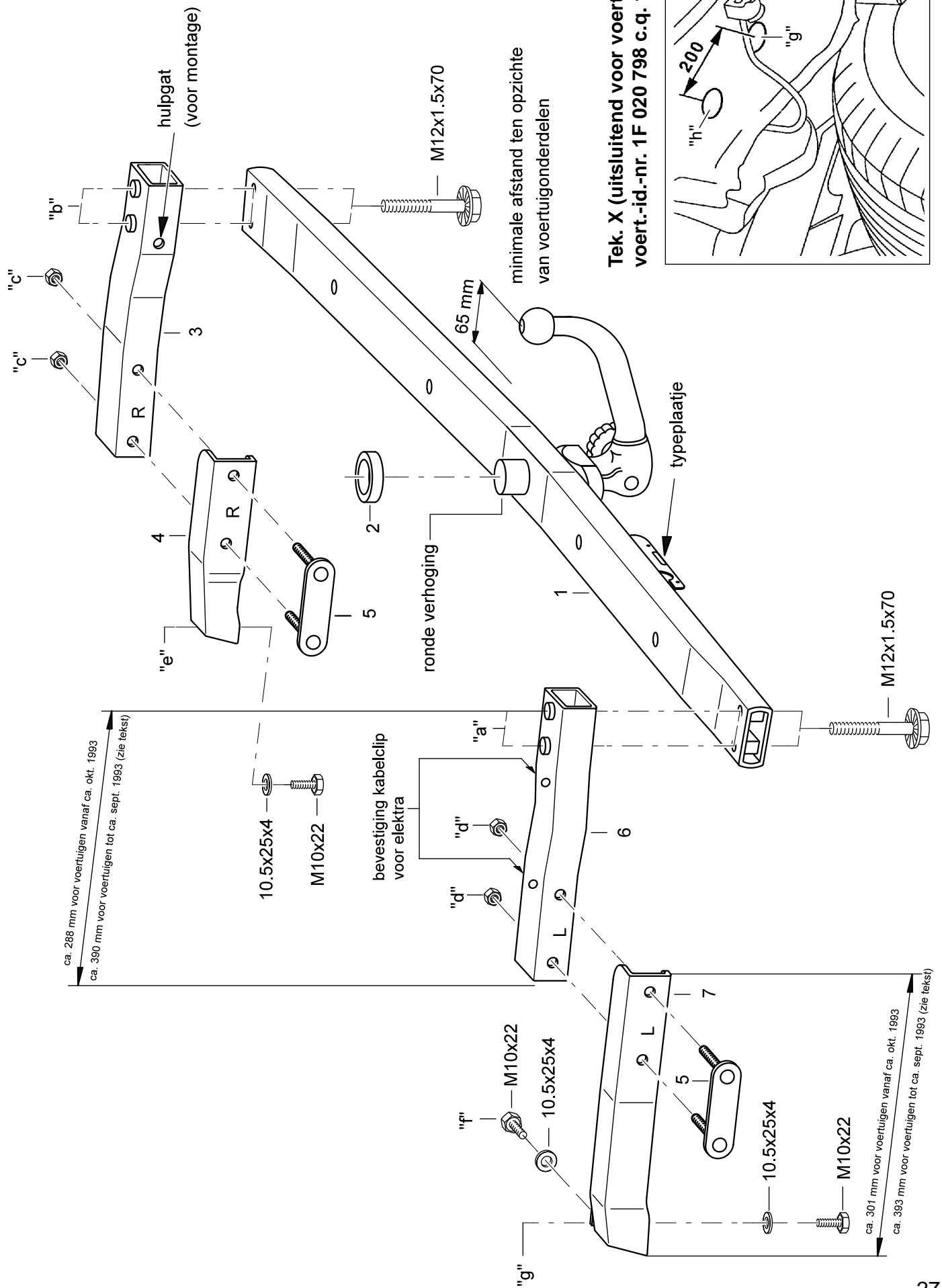
Kokerprofiel " 6 " (links) **Korte** uitvoering en U-profiel " 7 " (links) **Korte** uitvoering gebruiken. (Deze onderdelen worden meegeleverd)

De steun „6“ en de versterking „7“ in de linker voertuiglangsligger inzetten. Bij “h” een boring van  $\varnothing$  15 mm aanbrengen en afbramen. De boorpositie is d.m.v. een centerpunt aan het voertuig gemarkeerd (zie ook tek. X). Een bout met ring bij “h” en “f” inzetten en los-vast aan de voertuiglangsligger monteren.

Kokerprofiel " 6 " en U-profiel " 7 " (in de chassisbalk links) richten en op de carrosserie bij " d " gaten aftekenen, gaten (doorsnede 15 mm) boren en ontbramen.  
Strip met draadeinden " 5 " bij " d " aanbrengen en met borgmoer M 10 bevestigen (nog niet vastzetten).

- 7.) Kokerprofiel " 3 " en U-profiel " 4 " in de **rechter** chassisbalk schuiven.  
Zeskantbout met ring bij " e " erin steken en aan het voertuig bevestigen (nog niet vastzetten).  
Strip met draadeinden aanbrengen en met borgmoer M 10 bevestigen (nog niet vastzetten).
- 8.) Afdichtring " 2 " in het midden op de ronde verhoging (van de trekhaakbalk " 1 ") aanbrengen.  
Trekhaakbalk " 1 " onder tegen het voertuig houden en bij " a " en " b " bevestigen.  
Zeskantbouten met ringen bij " a " en " b " erin steken en bevestigen (nog niet vastzetten).
- 9.) Trekhaakbalk richten en zeskantbouten/zeskantmoeren aanhalen.
- |                        |                                  |         |
|------------------------|----------------------------------|---------|
| a.) zeskantbouten M 12 | bij " a " en " b "               | = 95 Nm |
| b.) zeskantbouten M 10 | bij " e ", " f ", " g " en " h " | = 40 Nm |
| c.) zeskantmoeren M 10 | bij " c " en " d "               | = 40 Nm |
- Bij „a“ en „b“ dienen bouten van sterkteklasse 10.9 en elders van sterkteklasse 8.8 te worden toegepast.
- 10.) Bumper onder der kogelstang volgens afbeelding vrijsnijden. (Niet nodig voor voertuigen vanaf bouwjaar 06/97)
- 11.) Kofferbak schoonmaken en de gedemonteerde/eruit gehaalde delen (bijvoorbeeld bekleding) monteren resp. aanbrengen. (Kriksteun in de buurt van kokerprofiel " 6 " aanpassen).
- 12.) Plaatje met maximale kogeldruk op de drempel of aan de binnenkant van de kofferbak plakken.  
Plaatje "bediening afneembare kogelstang" in de kofferbak op een goed zichtbare plaats plakken.

Wijzigingen voorbehouden.



**Tek. X (uitsluitend voor voertuigen v.a. voert.-id.-nr. 1F 020 798 c.q. 1A 032 470)**

## Attentie:

**Controleer voor elke rit met een aanhangwagen of de trekhaakkogel correct geborgd is (zie onder A.3)!**

**Ontgrendel hem nooit bij een aangekoppelde aanhangwagen!**

**Bij het rijden zonder aanhangwagen moet de trekhaakkogel worden verwijderd en moet ALTIJD de afsluitplug in de koppelbuis worden aangebracht!**

## A. MONTAGE

1. Trek de afsluitplug uit de koppelbuis.

In normale gevallen bevindt de trekhaakkogel zich, wanneer zij uit de kofferruimte wordt genomen, in de "voorgespannen staat". Dit is zichtbaar doordat de ontkoppelingshefboom (zie tekening) tegen de trekhaakkogel ligt. De knop een speling heeft van ca. 6 mm t.o.v. de trekhaakkogel (zie tekening) en de "rode markering" van de knop in het "groene vlak" van de trekhaakkogel ligt.

**Houd er rekening mee dat de trekhaakkogel ALLEEN in deze staat gemonteerd kan worden!**

Als het vergrendelingsmechanisme van de trekhaakkogel voor de montage, door wat voor oorzaak dan ook, zou worden ontgrendeld - dit is zichtbaar aan het feit dat de ontkoppelingshefboom (zie tekening) een speling heeft van ca. 5 mm t.o.v. de trekhaakkogel en de "groene markering" van de knop in lijn staat met het "groene vlak" op de trekhaakkogel en de knop (zie tekening) tegen de trekhaakkogel ligt - dan moet het vergrendelingsmechanisme als volgt worden voorgespannen:

Trek bij een in het slot gestoken sleutel en geopend slot de knop naar opzij toe uit en verdraai hem in de pijlrichting tot aan de aanslag. De borghendel valt dan in de vergrendeling en na het loslaten van de knop blijft het vergrendelingsmechanisme in de voorgespannen stand staan.

2. Breng voor de montage van de trekhaakkogel deze vanaf de onderzijde aan in de koppelbuis en druk hem naar boven.
  - De vergrendelingsprocedure wordt hierdoor **automatisch** uitgevoerd.
  - Houd de hand niet bij de knop.
  - Draai het slot dicht en trek de sleutel uit het slot.
  - Druk de afdekkap op het slot.

### 3. Om veiligheidsredenen:

Controleer altijd of de trekhaakkogel op de juiste wijze vergrendeld en geborgd is. Dit is herkenbaar aan de volgende kenmerken:

- De "groene markering" van de knop ligt in lijn met het "groene vlak" op de trekhaakkogel.
- De knop ligt tegen de trekhaakkogel (geen speling).
- Het slot is afgesloten en de sleutel is uit het slot getrokken (de knop kan niet meer worden uitgetrokken).
- De trekhaakkogel moet vast in de koppelbuis zitten (door heen en weer drukken met de hand controleren).

Als deze controle van alle 4 kenmerken niet tot tevredenheid verloopt, moet de montage worden herhaald. Als na deze controle nog afwijkingen worden geconstateerd, mag de trekhaak niet worden belast. Neem contact op met de fabrikant (leverancier).

## B.

1. Trek de afdekkap van het slot los en druk de afdekkap op de handgreep van de sleutel. Open het slot m.b.v. de sleutel (de sleutel kan bij een geopend slot hier niet uit worden getrokken!).
2.
  - Houd de trekhaakkogel vast, trek de knop naar de zijkant toe los en draai hem tegen de veerkracht in de pijlrichting tot aan de aanslag.
  - Trek de afneembare trekhaakkogel naar beneden toe uit de koppelbuis.
  - De knop kan hierna worden losgelaten, zij wordt automatisch in de voorgespannen stand gearrêteerd.
  - Let hierbij ook op de symbolen op de knop alsmede op de bijliggende tekening "Afneembare trekhaakkogel".
3. Leg de trekhaakkogel zo in de kofferruimte neer dat zij niet met vuil in aanraking kan komen en niet heen en weer kan rollen. Zoals reeds vermeld kan de sleutel in de voorgespannen staat niet uit het slot worden getrokken.

**Breng de afsluitplug in de koppelbuis aan!**

## C. LET ER BESLIST OP DAT!

De montage en demontage van de afneembare trekhaakkogel met normale handkracht zonder problemen uit te voeren is.

Maak **nooit** gebruik van enigerlei hulpmiddelen, gereedschap etc. daar hierdoor het mechanisme beschadigd kan worden.

De afneembare trekhaakkogel mag per definitie uitsluitend door ons als fabrikant worden gerepareerd en gedemonteerd.

Het is niet toegestaan de trekhaak te modificeren.

**Noteer het sleutelnummer voor eventuele latere bestellingen.**

Plak de bijgevoegde waarschuwingssticker op de auto, in de buurt van de koppelbuis, of aan de binnenzijde van de kofferruimte op een goed zichtbare plaats.

**D. ONDERHOUDSVOORSCHRIFTEN**

1. Om er zeker van te zijn dat de trekhaak goed functioneert, moeten de trekhaakkogel en de koppelbuis altijd goed schoon zijn.

2. Onderhoud het mechaniek regelmatig.

Smeer de draaipunten, glijvlakken en kogels regelmatig met harsvrij vet, resp. harsvrije olie. Smeer het slot uitsluitend met grafiet.

3. Wordt de afneembare trekhaakkogel langere tijd niet gebruikt, dan moet de spanning op het vergrendelingsmechanisme altijd worden opgeheven (vergrendelde stand), om de veerelementen te ontlasten.

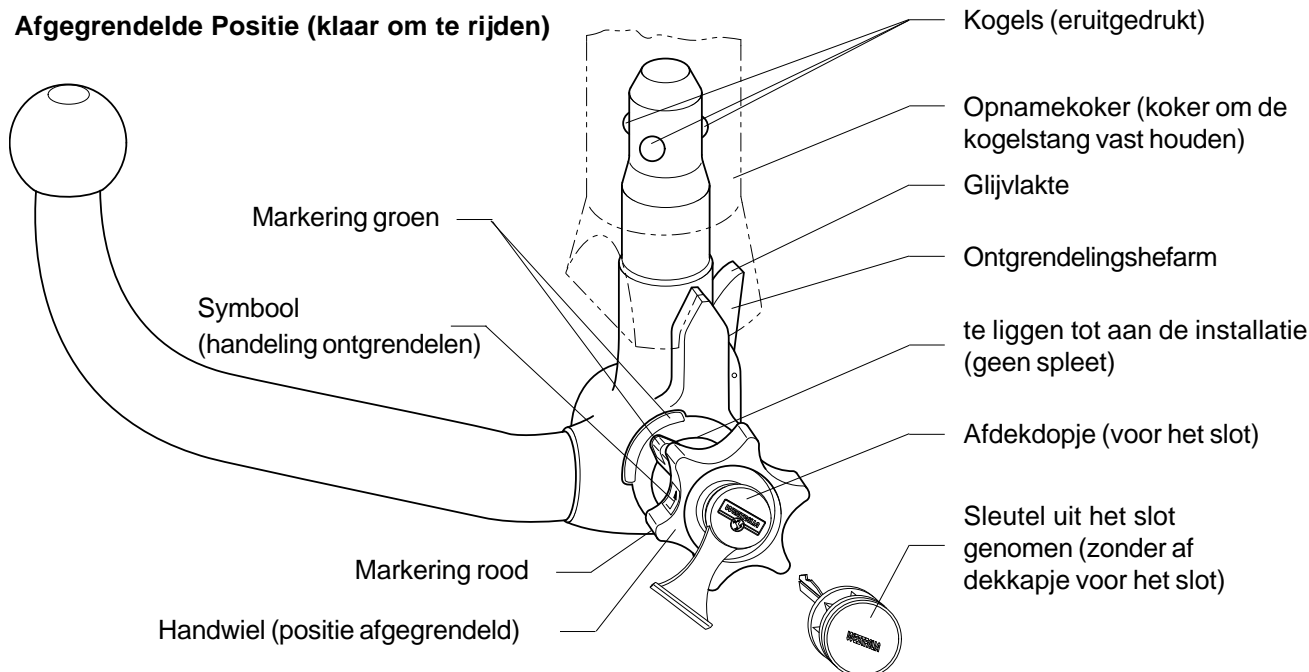
Om de spanning op te heffen moet de hefboom naar voren worden gedrukt.

**4. Bij reiniging van de auto met een stoomcleaner moet de trekhaakkogel worden verwijderd en de afsluitplug worden aangebracht.**

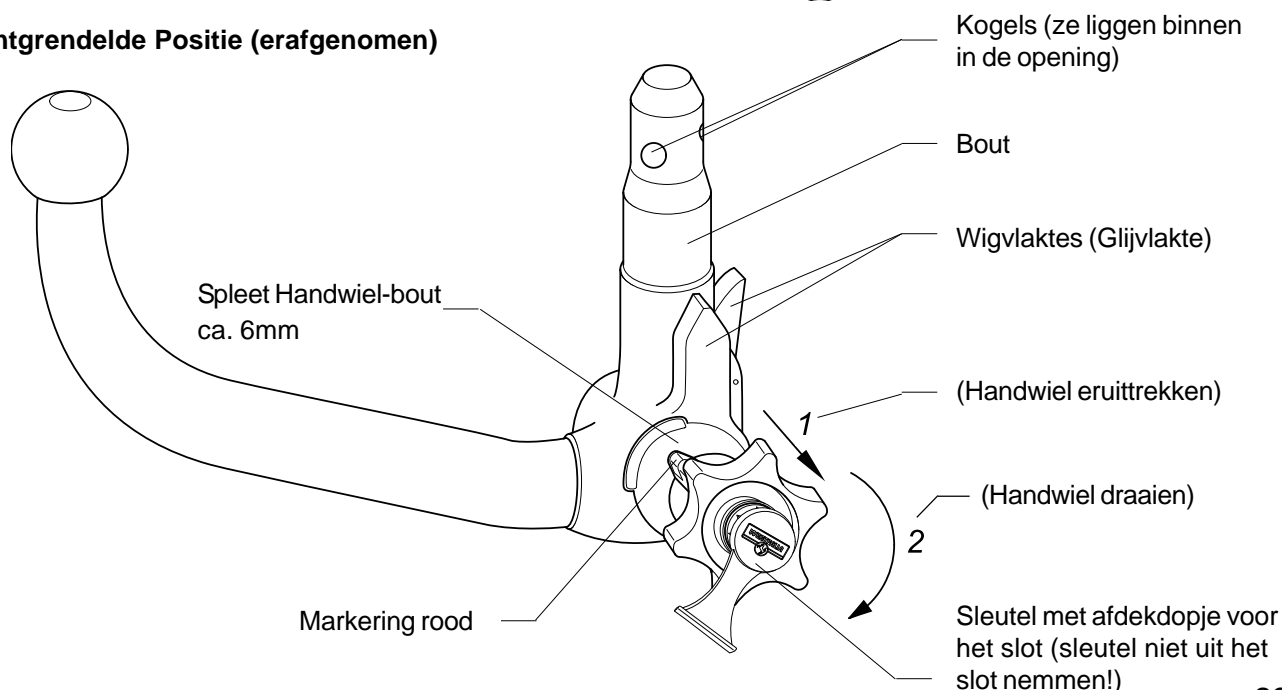
**(De trekhaakkogel mag niet met een stoomcleaner worden gereinigd.)**

**Afneembare Kogelstang (Automatic)**

**Afgegrendelde Positie (klaar om te rijden)**



**Ontgrendelde Positie (erafgenomen)**





## Istruzioni di montaggio e d'uso per la sfera del gancio di traino con supporto

**codice Westfalia :** 313 082 600 001

**Tipo:** 313 082

**Riferimento approvazione CE:** e13 00-0019

**Campo d'impiego:** Mercedes-Benz classe C -tutti i modelli (da giugno 1993);  
Mercedes Benz, CLK coupé e cabriolet (non per la motorizzazione Serie 430)

**Denominazione tipo ufficiale**

**secondo omologazione:** 202, H 0, 208

### Dati tecnici :

Il valore D controllato è pari 9,1 kN, che corrisponde ad esempio ad un peso rimorchiabile di 1700 kg e ad un peso totale ammesso di 2050 kg. Fanno fede tuttavia i dati riportati nel foglio complementare / libretto di circolazione. Il valore D controllato non dev'essere superato. Il carico di appoggio ammesso non dev'essere superiore a 75 kg.

### Nota :

Il gancio di traino è un componente di sicurezza e dev'essere montato solo da personale specializzato. Se fossero necessari pezzi di ricambio, questi devono essere montati anche solo da personale specializzato sul particolare originale danneggiato.

Non è consentito apportare nessuna modifica o trasformazione al gancio di traino; tali operazioni comportano inoltre la decadenza dell'omologazione.

Per l'uso del rimorchio attenersi alle indicazioni di marcia riportate nel libretto USO e MANUTENZIONE del costruttore dell'automezzo.

Il gancio di traino dev'essere impiegato unicamente per la trazione di rimorchi muniti del rispettivo gancio di traino. Se per l'attacco del gancio di traino dovesse essere rimosso l'occhiello di traino, il gancio di traino funge da rimpiazzo se il peso rimorchiabile ammesso non viene superato e l'operazione di traino ha luogo su normali strade di traffico.

La sfera e il giunto devono essere tenuti puliti e lubrificati.

**Attenzione :** in caso d'impiego della barra stabilizzatrice Westfalia "SSK" non lubrificare la sfera.



Il diametro della sfera dev'essere controllato di tanto in tanto.  
Non appena in un punto qualsiasi venisse raggiunto un diametro di 49 mm, per motivi di sicurezza non si dovrà più impiegare il gancio di traino.

I punti di fissaggio omologati di serie dal produttore automobilistico sono stati rispettati.  
Devono essere osservate le normative nazionali sui collaudi.  
Le presenti istruzioni di montaggio e per l'uso devono essere allegate ai documenti della vettura.

### **Indicazioni generali per il montaggio:**

Asportare lo strato isolante o protettivo del pianale della vettura, se presente, dalla superficie d'appoggio del gancio di traino. Trattare le superfici greggie della carrozzeria con vernice antiruggine.

Montare l'impianto elettrico a 7 poli secondo DINV 1724.  
Montare l'impianto elettrico a 13 poli secondo ISO 11446.

Questo gancio di traino, comprese tutte le parti di montaggio, ha un peso di 18,6 kg. Tener conto che questo peso si aggiunge al peso a vuoto dell'automezzo dopo il montaggio del gancio di traino.

### **Pezzi di ricambio disponibili per il dispositivo di traino**

<b>Fig.</b>	<b>N. pezzo di ricambio</b>	<b>Denominazione</b>
	913 083 650 001	Componenti di fissaggio incluse le fig. 2 e 5
6,7	913 082 650 002 per vetture fino a circa sett. 93	Supporto, versione lunga Rinforzo, versione lunga
3,4 6,7	913 082 650 003 per vetture fino a circa ott. 93	Supporti, rinforzi
	913 082 601 001	barra sferica amovibile



## Istruzioni di montaggio:

- 1.) Smontare o togliere la copertura del vano bagagli, il rivestimento della parte centrale posteriore, i componenti laterali e sinistra e destra del vano bagagli, il cric (con supporto), la ruota di scorta e la batteria.
- 2.) Smontare l'ammortizzatore posteriore.
- 3.) Smontare il silenziatore terminale con la lamiera di schermatura.
- 4.) Preforare il longherone della vettura dal lato inferiore nei punti "a" e "b" con un  $\cdot$  di 13 mm, allargare al  $\cdot$  di 18 mm e sbavare. I punti di foratura sono bulinati.
- 5.) Forare e sbavare la carrozzeria al centro della vettura con un  $\cdot$  di circa 50 mm, per il perno sporgente del KmH "1". Per determinare il punto di foratura, posizionare il KmH sulla vettura e tracciare il punto di foratura stesso (avvertenza: preforare con un  $\cdot$  di 6 mm ed allargare poi in modo adeguato, per esempio con un foretto).
- 6.) **AVVERTENZA:** Valido solo per il supporto "6" ed il rinforzo "7" (lato sinistro della vettura)

- a) Per vetture **fino al** n. finale telaio:....1F 020 797  
e  
per vetture **fino al** n. finale telaio:....1A 032 469

Usare il supporto "6" (sinistro) versione **lunga** ed il rinforzo "7" (sinistro) versione **lunga** (se questi componenti non sono in dotazione ordinarli separatamente! N. cat. 913 082 650 002).

Inserire il supporto "6" ed il rinforzo "7" nel longherone **sinistro** della vettura. Inserire le viti con rondelle nei punti "g" e "f" ed avvitare leggermente alla vettura (nel punto "f" eliminare prima la boccola di gomma dal lato della vettura).

Allineare il supporto "6" ed il rinforzo "7" nel longherone della vettura, marcare la carrozzeria nel punto "d", forare con un  $\cdot$  di 15 mm e sbavare. Inserire il controcoprigiunto "5" nel punto "d" ed avvitare leggermente il dado di sicurezza M10.

- b) Per vetture **dal** n. finale telaio:....1F 020 798  
e  
per vetture **dal** n. finale telaio:....1A 032 470

Usare il supporto "6" (sinistro) versione **corta** ed il rinforzo "7" (sinistro) versione **corta** (questi componenti sono in dotazione).

Inserire il supporto "6" ed il rinforzo "7" nel longherone sinistro della vettura. Forare nel punto "h" con un  $\cdot$  di 15 mm e sbavare. Il punto di foratura è bulinato dal lato della vettura (vedere anche lo schema X). Inserire le viti con rondelle nei punti "h" e "f" ed avvitare leggermente al longherone della vettura.





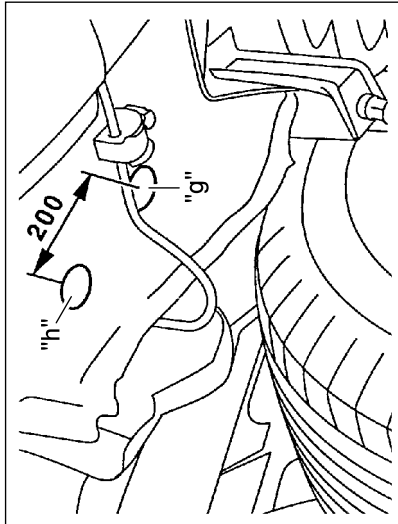
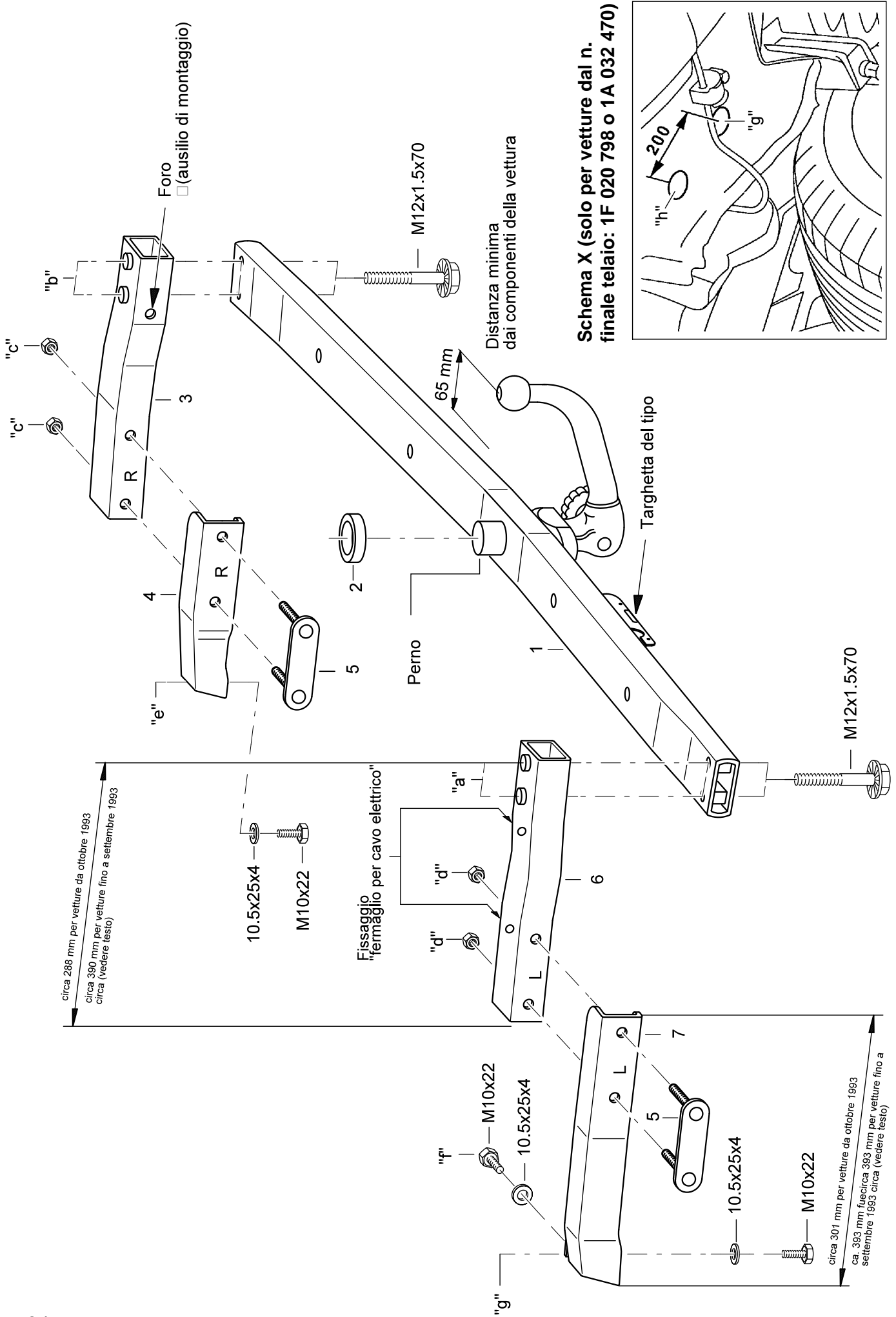
Allineare il supporto "6" ed il rinforzo "7" nel longherone della vettura, marcare la carrozzeria nel punto "d", forare con un  $\cdot$  di 15 mm e sbavare.  
Inserire il controcoprigiunto "5" nel punto "d" ed avvitare leggermente il dado di sicurezza M10.

- 7.) Inserire il supporto "3" ed il rinforzo "4" nel longherone **destro** della vettura.  
Inserire la vite con rondella nel punto "e" ed avvitare leggermente alla vettura.  
Inserire il controcoprigiunto "5" nel punto "c" ed avvitare leggermente il dado di sicurezza.
- 8.) Posizionare la guarnizione "2" al centro del perno (del KmH "1").  
Posizionare il KmH "1" sotto la vettura e fissare nei punti "a" e "b". Inserire le viti con rondelle nei punti "a" e "b" ed avvitare leggermente.
- 9.) Allineare il KmH (completo) ed avvitare le viti/dadi.
  - a) Viti M12 nei punti "a" e "b" coppia di serraggio = 95 Nm
  - b) Viti M10 nei punti "e", "f", "g" o "h" coppia di serraggio = 40 Nm
  - c) Dadi M10 nei punti "c" e "d" coppia di serraggio = 40 Nm

Vengono usate viti della classe di rigidità 10.9 nei punti "a" e "b" e viti della classe di rigidità 8.8 negli altri punti.

- 10.) Tagliare l'ammortizzatore nella zona anteriore inferiore della barra sferica come rappresentato nello schema (eliminato per le vetture a partire dall'anno costruttivo 06/97).
- 11.) Pulire il vano bagagli e rimontare o riposizionare i componenti smontati/tolti (per esempio i rivestimenti) (adattare il supporto del cric nella zona del supporto "6").
- 12.) Incollare la targhetta con l'indicazione del carico di appoggio sul bordo di carico o all'interno del vano bagagli.

Ci riserviamo modifiche.



circa 288 mm per vetture da ottobre 1993  
 circa 390 mm per vetture fino a settembre 1993  
 circa 393 mm per vetture fino a settembre 1993

circa 301 mm per vetture da ottobre 1993  
 ca. 393 mm fuercirca 393 mm per vetture fino a  
 settembre 1993 circa (vedere testo)



# Istruzioni per l'uso della barra di traino a testa sferica amovibile

## Attenzione:

**Quando un rimorchio viene traina-to, prima di partire bisogna assolutamente assicurarsi che il dispositivo di traino sia correttamente bloccato (Ved. A.3)!**

**Non cercare mai di sbloccare la barra del dispositivo di traino quando il rimorchio è agganciato!**

**Prima di viaggiare senza rimorchio bisogna ASSOLUTAMENTE rimuovere la barra di traino a testa sferica ed inserire l'apposito tappo nel tubo di supporto!**

## A. MONTAGGIO

1. Anzitutto togliere il tappo dal tubo di supporto.

Di regola, la barra di traino si trova in "condizione di precarico" quando viene prelevata dal bagagliaio. Tale condizione è evidenziata come segue: la levetta di sgancio (vedi schizzo) tocca la barra di traino a testa sferica, il volantino è sollevato di circa 6 mm da questa barra (vedi schizzo) ed il riferimento "rosso del volantino" si trova nel settore "verde della barra".

**Tener presente che la barra di traino può essere montata SOLO quando si trova in queste condizioni.**

Se il meccanismo di bloccaggio della barra di traino a testa sferica è stato azionato prima del montaggio (levetta di sgancio sollevata di circa 5 mm dalla barra di traino, riferimento "verde del volantino" nel settore "verde della barra" come evidenziato nello schizzo), esso va precaricato procedendo come descritto sotto:

Inserire la chiave e sbloccare la serratura, poi estrarre il volantino tirandolo verso un lato e girarlo nella direzione della freccia fino all'arresto. La levetta di sgancio si ingrana ed il meccanismo di bloccaggio rimane in posizione di precarico anche quando il volantino è rilasciato.

2. Per il montaggio, la barra di traino va applicata dal basso nel tubo di supporto e spinta verso l'alto.

- Il meccanismo viene allora bloccato **automaticamente**.
- Non lasciare la mano nel raggio d'azione del volantino durante questa operazione.
- Chiudere la serratura ed estrarre la chiave.
- Applicare il cappuccio di protezione sulla serratura.

## 3. Misure di sicurezza:

Prima di un viaggio con rimorchio assicurarsi che la barra di traino a testa sferica sia correttamente bloccata. Questa condizione è evidenziata come segue:

- Riferimento "verde" del volantino sul settore "verde" della barra di traino.
- Il volantino si trova in posizione di fine corsa sulla barra di traino (senza fessura).
- Serratura bloccata e chiave tolta (il volantino non può essere estratto).
- Barra a testa sferica solidamente fissata nel tubo di supporto (controllare scuotendo con la mano).

All'occorrenza ripetere le operazioni di montaggio o consultare un'officina convenzionata. Il dispositivo di traino deve essere utilizzato solo quando tutte le condizioni indicate sopra sono soddisfatte. Contattare il costruttore del giunto.

## B. SMONTAGGIO

1. Sfilare il cappuccio di protezione dalla serratura e premerlo sull'impugnatura della chiave. Sbloccare la serratura girando la chiave (la chiave **non** può essere estratta quando la serratura è sbloccata).
2. Mantenendo ferma la barra di traino, estrarre lateralmente il volantino e girarlo nella direzione della freccia (contro la forza esercitata dalla molla) fino all'arresto.

Estrarre la barra di traino dal tubo di supporto.

Rilasciare adesso il volantino: esso si ferma automaticamente in posizione di bloccaggio.

Durante queste operazioni, osservare i simboli sul volantino e lo schizzo allegato "Barra di traino a testa sferica amovibile".

3. Sistemare la barra di traino nel bagagliaio in modo che non possa essere sporcata o danneggiata da altri oggetti trasportati. Come indicato nei punti precedenti, la chiave non può essere estratta quando la serratura è sollecitata.

**Inserire l'apposito tappo nel tubo di supporto!**

## C. AVVERTENZE IMPORTANTI!

La barra di traino a testa sferica può essere montata e smontata manualmente, ossia senza che degli attrezzi siano necessari.

Non utilizzare **mai** attrezzi o altri mezzi, in quanto potrebbero danneggiare il meccanismo del dispositivo di traino.



La barra a testa sferica amovibile deve essere riparata e scomposta solo dal costruttore o da un'officina convenzionata.

E' assolutamente vietato di modificare qualsiasi parte del dispositivo di traino.

**Notare il numero della chiave per il caso di ordinazioni successive.**

La targhetta a corredo va applicata in un punto ben visibile della vettura, nelle vicinanze del tubo di supporto o nel vano bagagli.

#### D. Avvertenze per la manutenzione

1. Per assicurare un funzionamento corretto del sistema bisogna eliminare regolarmente tutti i depositi di sporcizia dalla barra a testa sferica e dal tubo di supporto.

2. La manutenzione dei componenti meccanici deve essere effettuata negli intervalli prescritti.

Lubrificare periodicamente le articolazioni, le superfici di scorrimento e le sfere con grasso senza resina o olio. La serratura va trattata solo con grafite.

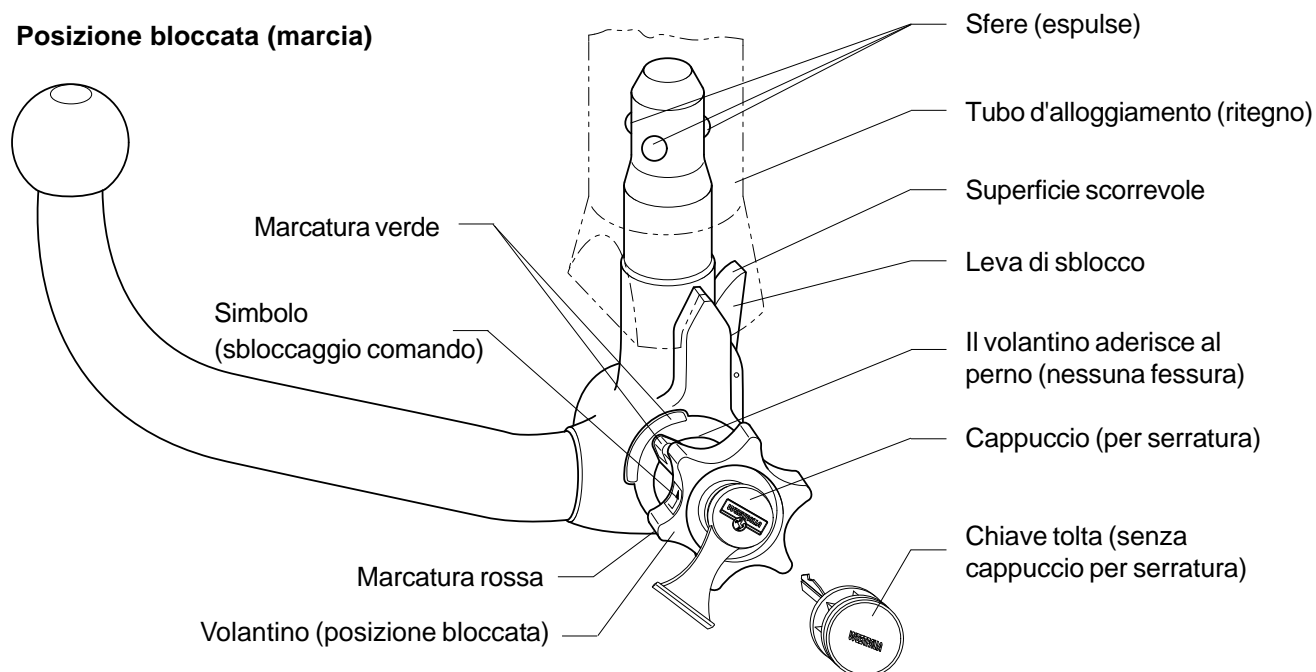
3. Se la barra a testa sferica amovibile non è utilizzata per lungo tempo, gli elementi a molla del meccanismo di bloccaggio dovrebbero essere allentati (posizione di bloccaggio). A tal fine bisogna ruotare la leva di sbloccaggio verso l'avanti.

4. **In caso di pulizia del veicolo con getto di vapore si dovrà previamente smontare la barra a testa sferica ed inserire l'apposito tappo.**

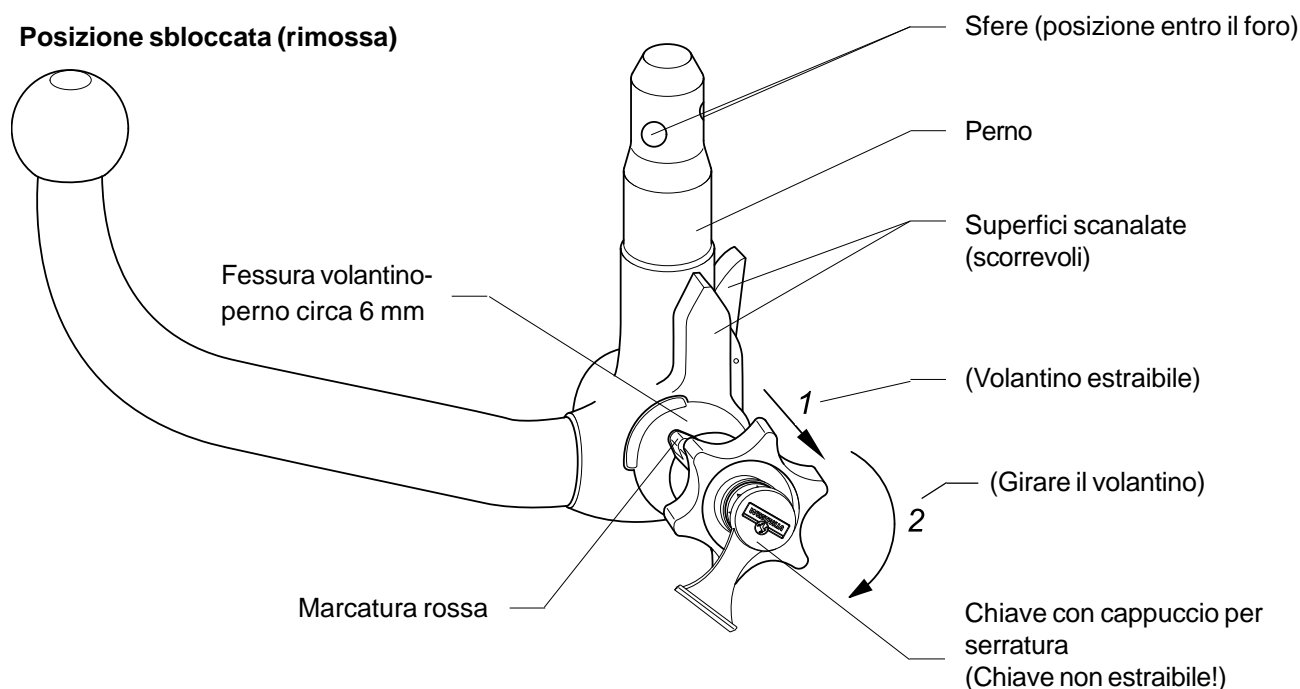
**(La barra a testa sferica non deve mai essere trattata con getto vapore).**

### Meccanismo automatico per barra di supporto amovibile

#### Posizione bloccata (marcia)



#### Posizione sbloccata (rimossa)



Dispositivo di traino tipo: **313 082**  
Per autoveicolo: **Mercedes-Benz classe C -tutti i modelli (da giugno 1993); Mercedes Benz, CLK coupé e cabriolet (non per la motorizzazione Serie 430)**  
Tipo funzionale: **202, H 0, 208**

Classe e tipo di attacco: **A50-X**  
Omologazione: **e13\*94/20\*00\*0019**  
Valore D: **9,1 kN**  
Carico verticale max. S: **75 kg**  
Massa rimorchiabile: vedi carta di circolazione dell' autoveicolo

In base alla Direttiva europea 94/20, la massa massima rimorchiabile del dispositivo di traino è determinata dal valore di prova "D" così definito:

$$D = (T \times C) / (T + C) \times 0,00981 = \dots\dots\dots \text{kN}$$

dove: T= Massa complessiva max. della motrice (in kg) e C= Massa rimorchiabile max. della motrice (in kg)

**DICHIARAZIONE DI CORRETTO MONTAGGIO:** I

la sottoscritta Ditta dichiara che il dispositivo di traino tipo ..... è stato installato a regola d'arte, nel rispetto dei punti d'attacco e delle prescrizioni fornite dalla Casa costruttrice

sul veicolo.....

targato.....

.....li.....

timbro e firma  
.....

Si dichiara inoltre di aver informato l'utente del veicolo sull'USO e MANUTENZIONE del dispositivo stesso.

## Instrucciones de servicio y montaje del enganche esférico con fijación

**Núm. de pedido Westfalia:** 313 082 600 001

**Modelo:** 313 082

**Identificación de autorización CEE:** e13 00-0019

**Ambito de aplicación:** Mercedes Benz, Clase C - todos los modelos (a partir de junio de 1993);

Mercedes Benz, CLK coupé y descapotable (no para motorización 430)

**Autorización de modelo CEE:** 202, H 0, 208

### Datos técnicos:

El valor D verificado es de 9,1 kN. Esto representa, p.ej., una carga de remolque de 1700 kg. y un peso total autorizado de 2050 kg. La carga de apoyo verificada es de 75 kg. Para la circulación son normativos los datos del fabricante del vehículo en lo referente a carga de remolque y carga de apoyo, no debiéndose sobrepasar los valores verificados para el dispositivo de enganche.

### Indicaciones:

El enganche esférico es un elemento de seguridad y debe ser montado únicamente por personal especializado. En caso de ser necesario el montaje de piezas de repuesto, éstas deben ser montadas asimismo por personal especializado.

No está autorizado efectuar modificaciones o adiciones en el enganche esférico.

Obsérvense las indicaciones contenidas en la documentación del vehículo relativas a la circulación con remolque.

Los remolques deben estar dotados del correspondiente enganche esférico. Si debido al montaje del dispositivo de enganche resulta preciso desmontar la argolla de remolque, el dispositivo de enganche puede utilizarse para el remolcado de otro vehículo, en tanto no se sobrepase la carga de remolque autorizada y se efectúe el remolcado por calzadas abiertas al tráfico.

Mantener limpia y engrasada la bola o asiento esférico.

**Atención:** utilizando dispositivos de estabilización direccional, como por ejemplo el "SSK" Westfalia, el enganche esférico deberá estar libre de grasa.

Obsérvense las instrucciones de servicio.

Deberá comprobarse de tiempo en tiempo el diámetro del asiento esférico. Si en cualquier zona se advierte que el diámetro alcanza los 49,0 mm debe dejar de utilizarse el enganche esférico por motivos de seguridad.

Se han tomado en consideración los puntos de fijación de serie del vehículo indicados por el fabricante del vehículo.

Deben observarse las directivas nacionales referentes a controles de enganche.

Estas instrucciones de montaje y de servicio deben adjuntarse a la documentación del vehículo.

### **Indicaciones generales de montaje:**

Eliminar la masilla aislante o la protección de bajos del vehículo - en caso de existir - en la zona de la superficie de apoyo del dispositivo de enganche. Aplicar pintura protectora anticorrosión a las superficies desnudas de la chapa.

Montar la instalación eléctrica de 7 polos según DINV 72570.

Montar la instalación eléctrica de 13 polos según ISO 11446.

Este enganche esférico, incluidas todas las piezas de montaje, pesa 18,6 kg. Tenga en cuenta que el peso en vacío de su vehículo aumentará en dicha cantidad al montar el enganche esférico.

### **Volumen de piezas de repuesto suministrables del enganche esférico con fijación**

<b>Figura</b>	<b>Núm. de repuesto</b>	<b>Designación</b>
	913 083 650 001	Piezas de fijación, incluido las de la figura 2 y 5
6,7	913 082 650 002 para vehículos hasta aprox. septiembre de 1993	Apoyo, versión larga Refuerzo, versión larga
3,4, 6,7	913 082 650 003 para vehículos a partir de aprox. octubre de 1993	Apoyos, refuerzos
	913 082 601 001	cabezal esférico desmontable

# E

## Instrucciones de montaje:

- 1.) Desmontar o bien extraer la cubierta del maletero, el revestimiento de la pieza central trasera, las piezas laterales del lado derecho e izquierdo del maletero, el gato (con soporte), la rueda de recambio y la batería.
- 2.) Desmontar el paragolpes trasero.
- 3.) Desmontar el silenciador secundario, incluida la chapa protectora.
- 4.) Taladrar previamente en "a" y en "b" del larguero del bastidor desde la parte inferior con una broca de 13 mm de diámetro, agrandar posteriormente los taladros con una broca de 18 mm de diámetro y desbarbarlos. Los puntos de taladrado están marcados mediante marcas de granete.
- 5.) Efectuar un taladro con una broca de 50 mm de diámetro en la zona central trasera de la carrocería del vehículo para el resalte sobresaliente del enganche esférico con fijación "1" y desbarbarlo. Para la fijación del punto de taladrado, colocar el enganche esférico con fijación en la correcta posición en el vehículo y determinar el punto de taladrado. (Indicación: efectuar un taladro previo con una broca de 6 mm de diámetro y agrandarlo correspondientemente con p. ej. una sierra de punta).
- 6.) **INDICACIÓN:** solamente es válido para el apoyo "6" y el refuerzo "7" (lado izquierdo del vehículo)

- a) **Hasta** vehículos con el número de identificación de vehículo: 1F 020 797  
y  
**Hasta** vehículos **con** el número de identificación de vehículo: 1A 032 469

Utilizar las versiones **largas** del apoyo "6" (izquierda) y del refuerzo "7" (izquierda).  
(En caso de no haber sido suministrado conjuntamente con las demás piezas, por favor efectuar su pedido posterior bajo el N° de pedido: 913 082 650 002)

Colocar el apoyo "6" y el refuerzo "7" en el larguero del bastidor **izquierdo** del vehículo. Colocar los tornillos con arandela "g" y "f" y atornillarlos ligeramente al vehículo (Retirar antes en "f" el revestimiento de goma existente en el vehículo).

Ajustar la posición del apoyo "6" y del refuerzo "7" en el larguero del bastidor del vehículo, marcar un punto de taladrado en la carrocería en "d" y efectuar un taladro con una broca de 15 mm de diámetro y desbarbarlo.

Colocar la contralengüeta "5" en "d" y atornillarla ligeramente con las tuercas de seguridad M 10.

- b) A **partir de** vehículos con el número de identificación de vehículo: 1F 020 798  
y  
A **partir de** vehículos con el número de identificación de vehículo: 1A 032 470

Utilizar las versiones **cortas** del apoyo "6" (izquierda) y del refuerzo "7" (izquierda).  
(Las piezas pertenecen al volumen de suministro)

Colocar el apoyo "6" y el refuerzo "7" en el larguero del bastidor izquierdo del vehículo.



Efectuar un taladro en "h" con una broca de 15 mm de diámetro y desbarbarlo.  
El punto de granete existe en el vehículo (véase también el dibujo X).

Colocar el tornillo con la arandela en "h" y en "f" y atornillarlo ligeramente con el larguero del bastidor del vehículo.

Ajustar la posición del apoyo "6" y del refuerzo "7" en el larguero del bastidor del vehículo, marcar un punto de taladrado en la carrocería en "d" y efectuar un taladro con una broca de 15 mm de diámetro y desbarbarlo.

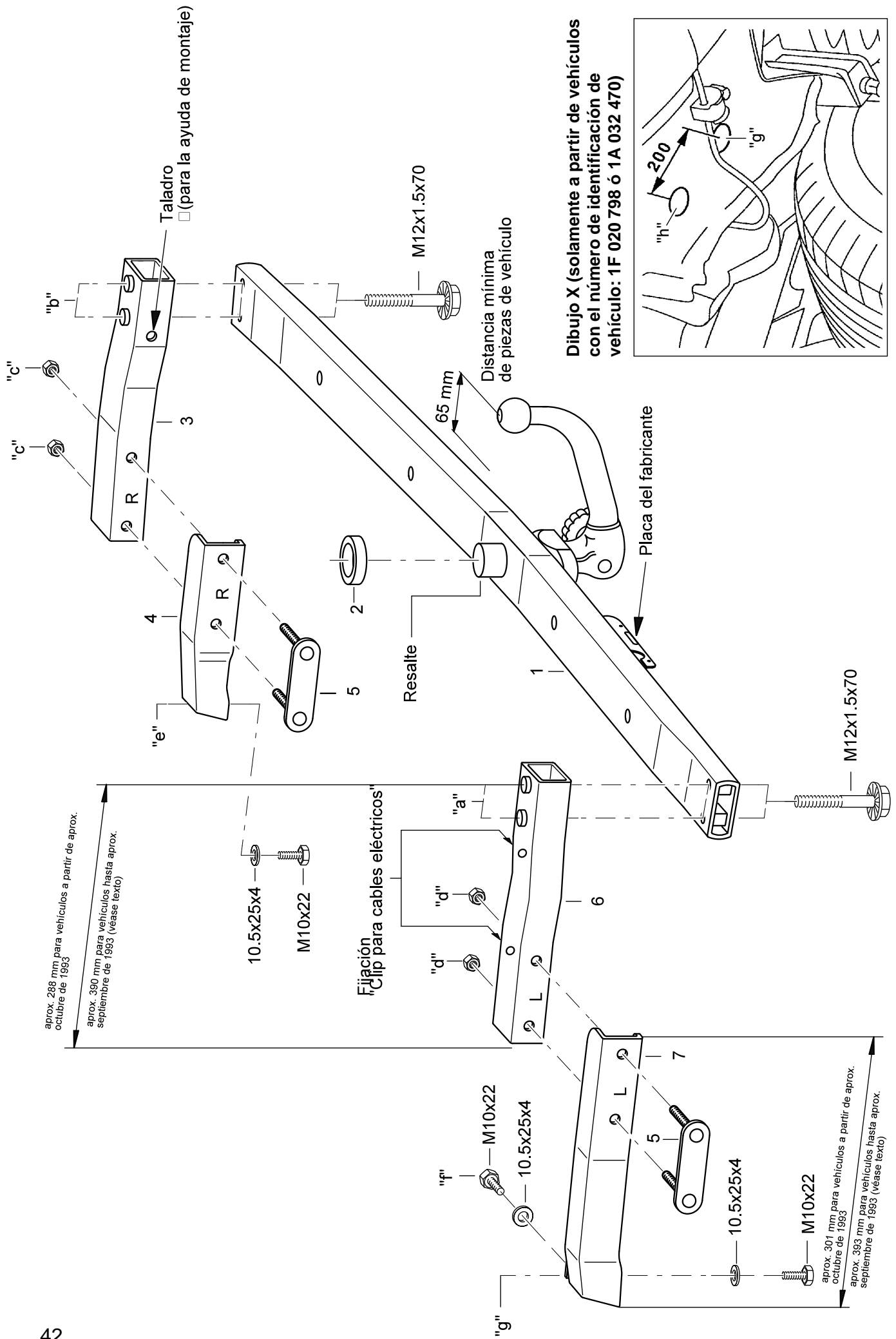
Colocar la contralengüeta "5" en "d" y atornillarla ligeramente con las tuercas de seguridad M 10.

- 7.) Colocar el apoyo "3" y el refuerzo "4" en el larguero del bastidor **derecho** del vehículo. Colocar el tornillo con la arandela en "e" y atornillarlo ligeramente al vehículo. Colocar la contralengüeta "5" en "c" y atornillarla ligeramente con la tuerca de seguridad.
- 8.) Poner la junta "2" centrada en el resalte (del enganche esférico con fijación "1"). Sujetar el enganche esférico con fijación "1" en la parte inferior del vehículo y fijarlo en "a" y en "b". Colocar los tornillos con las arandelas en "a" y en "b" y atornillarlos ligeramente.
- 9.) Ajustar la posición del enganche esférico con fijación y apretar los tornillos y las tuercas.
- |   |                 |
|---|-----------------|
| a) Tornillos M 12 en "a" y en "b"           | apretar = 95 Nm |
| b) Tornillos M 10 en "e", "f", "g" o en "h" | apretar = 40 Nm |
| c) Tuercas M 10 en "c" y en "d"             | apretar = 40 Nm |

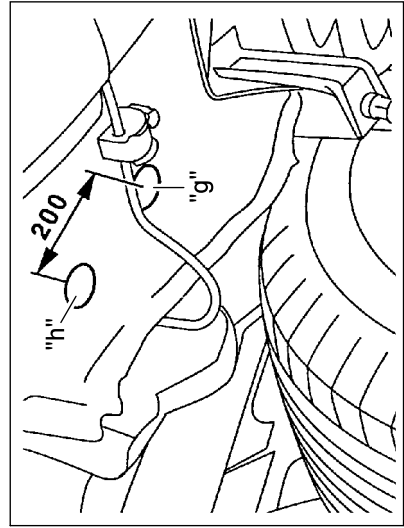
Se utilizan tornillos de la clase de resistencia 10.9 en "a" y en "b", si no con la clase de resistencia 8.8.

- 10.) Recortar el paragolpes en la zona inferior delantera del enganche esférico, tal y como se muestra en el dibujo. (Esta operación se elimina en vehículos con año de producción a partir de 06/97)
- 11.) Limpiar el maletero y volver a montar o colocar las piezas desmontadas/ extraídas (p. ej. revestimientos).(Acomodar el soporte del gato en la zona del apoyo "6").
- 12.) Pegar el rótulo con los datos de carga de apoyo en el borde de carga o en el lado interior del maletero.

Reservado el derecho a introducir modificaciones.



Dibujo X (solamente a partir de vehículos con el número de identificación de vehículo: 1F 020 798 ó 1A 032 470)



# Instrucciones para el manejo de la barra de rótula desmontable

## Atención:

**Antes de emprender viaje con el remolque, verificar el correcto enclavamiento de la barra de rótula (véase A.3)!**

**No desenclavarla jamás estando enganchado el remolque!**

**En recorridos sin remolque, se ha de desmontar la barra de rótula e insertar SIEMPRE el tapón en el tubo de alojamiento!**

## A. MONTAJE

1. Extraer del tubo el tapón.

Por regla general, la barra de rótula se encuentra en "estado pretensado" cuando se saca del maletero, lo que se puede apreciar en que la palanca de desenganche (véase el bosquejo) está aplicada a dicha barra, la rueda de mano está a unos 6 mm de ella (véase el bosquejo) y la "marca roja" de la rueda de mano se encuentra en el "sector verde" de la barra.

**Tenga en cuenta que la barra de rótula ÚNICAMENTE se puede montar en estado pretensado.**

En caso de que, por el motivo que fuese, se hubiera disparado el mecanismo de enclavamiento de la barra antes de montar ésta (lo que Usted podrá apreciar en que la palanca de desenganche está a unos 5 mm de la barra -véase el bosquejo-, la "marca verde" de la rueda de mano coincide con el "sector verde" de la barra y la rueda de mano está aplicada a la barra -véase el bosquejo-, habrá que pretensar el mecanismo de enclavamiento como sigue:

- Estando insertada la llave y la cerradura abierta, extraer lateralmente la rueda de mano y girarla hasta el tope en el sentido de la flecha. Entonces se encastrará la palanca de desenganche y, tras soltar la rueda de mano, el mecanismo de enclavamiento quedará en posición de pretensado.
2. Para montar la barra de rótula, insertar ésta desde abajo en el tubo de alojamiento y oprimirla hacia arriba.

- De esta manera se efectúa **automáticamente** la operación de enclavamiento.
- Evitar que las manos estén en el sector de la rueda de mano.
- Cerrar la cerradura y retirar la llave.
- Oprimir la cubierta en la cerradura.

### 3. Por motivos de seguridad:

Controle siempre si la barra de rótula está enclavada y asegurada debidamente. Lo podrá apreciar por los puntos siguientes:

- La marca "verde" de la rueda de mano coincide con el sector "verde" de la barra de rótula.
- La rueda de mano está aplicada a dicha barra (no hay intersticio entre ellas).
- La cerradura está cerrada y la llave retirada (no se puede extraer la rueda de mano).
- La barra de rótula está completamente fija en el tubo de alojamiento (verificarlo sacudiéndola con la mano).

Si la comprobación de estos cuatro puntos no resulta satisfactoria, habrá que repetir el montaje.

Si no se cumple alguno de estos puntos, no se admite utilizar el enganche. Póngase en contacto con el fabricante.

## B. DESMONTAJE

1. Retirar la cubierta de la cerradura y oprimir aquélla sobre el asidero de la llave. Abrir la cerradura con la llave (**no** se puede retirar la llave al estar abierta la cerradura!)
2. Retener la barra de rótula, extraer lateralmente la rueda de mano y, venciendo la fuerza de resorte, girarla hasta el tope en el sentido de la flecha.

Sacar del tubo de alojamiento la barra, tirando de ésta hacia abajo.

Entonces se podrá soltar la rueda de mano, que se parará automáticamente en posición tensada.

Tenga en cuenta también para ello los símbolos en la rueda de mano y el bosquejo adjuntado "Barra de rótula desmontable".

3. Guardar la barra en el maletero, de modo que esté asegurada y protegida contra la suciedad. Como ya se ha mencionado, no se puede retirar la llave en la posición tensada.

**Insertar el tapón en el tubo de alojamiento!**

## C. NO OLVIDE DE NINGÚN MODO!

El montaje y desmontaje de la barra se puede efectuar sin problema con la simple fuerza de las manos.

No recurra **jamás** a objetos auxiliares o herramientas, etc., ya que pueden deteriorar el mecanismo.

# E

Las reparaciones y el desarme del enganche desmontable para remolque deben ser realizadas únicamente por nosotros.

No puede efectuarse ninguna modificación en ninguna pieza del dispositivo para remolque.

**Anotar el número de la llave para caso de petición de reposición ulterior.**

Colocar el rótulo de advertencia adjuntado en el vehículo, en un punto visible, al lado del tubo de alojamiento o en el lado interior del maletero.

## D. Instrucciones de mantenimiento

1. Para garantizar un funcionamiento correcto deben estar siempre limpios el enganche esférico y el tubo de alojamiento.
2. Efectúese un cuidado regular de la parte mecánica del dispositivo.

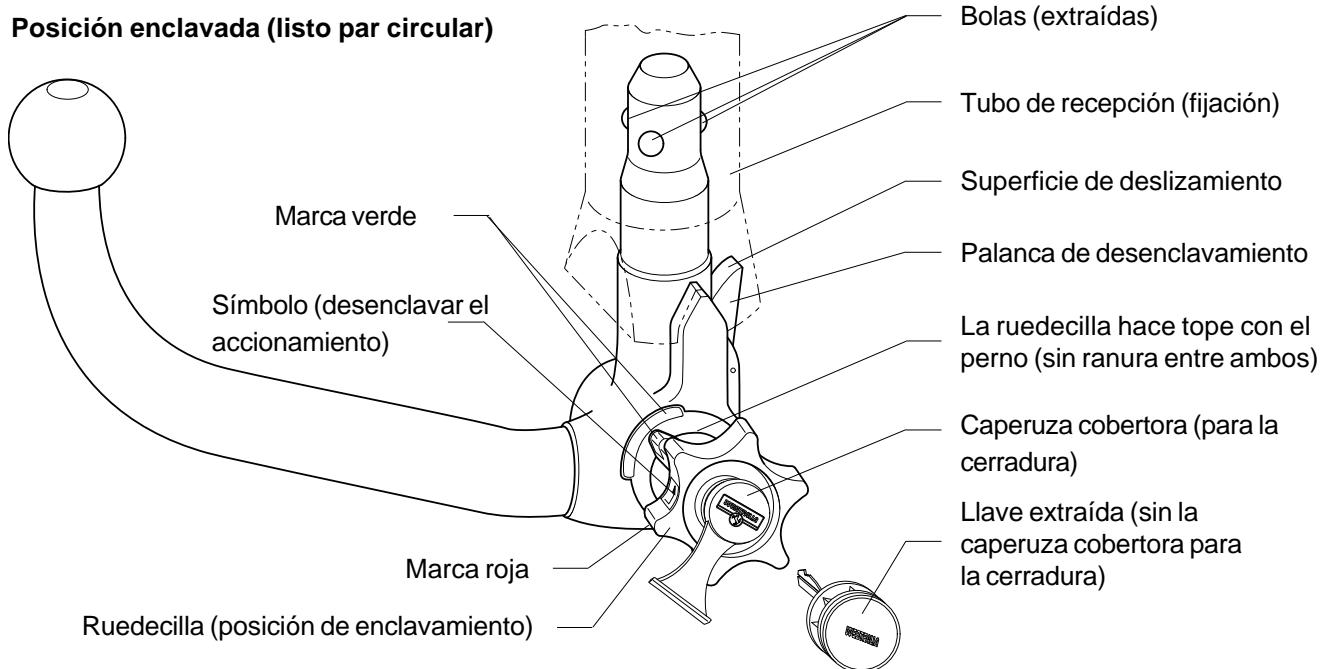
Lubricar regularmente con grasa o aceite los puntos de alojamiento, las superficies de deslizamiento y las bolas. Tratar la cerradura únicamente con grafito.

3. En caso de no utilizarse durante un largo periodo de tiempo el enganche desmontable para remolque, deberá mantenerse desensado el mecanismo de enclavamiento para descargar el elemento de resorte (posición de enclavamiento). Para efectuar el desensado, presionar hacia adelante la palanca de accionamiento.
4. **Al limpiar el vehículo con chorro de vapor deberá retirarse el enganche desmontable y colocarse el tapón.**

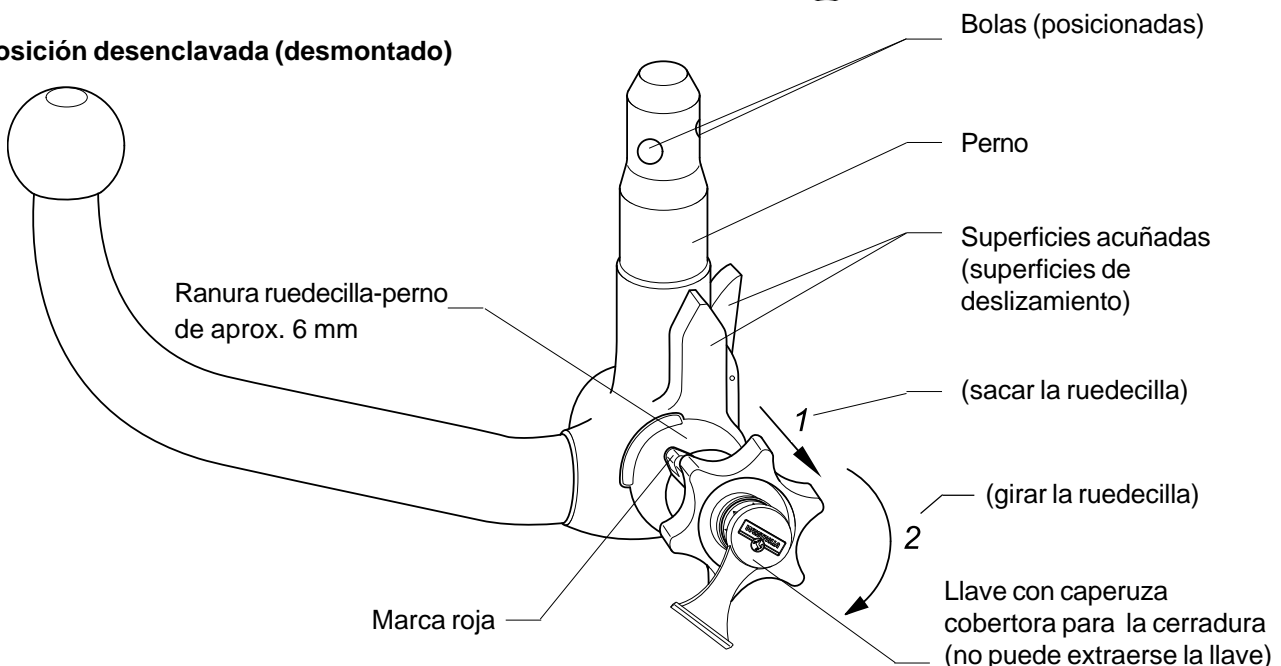
**(No debe someterse al chorro de vapor el enganche desmontable para remolque).**

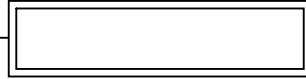
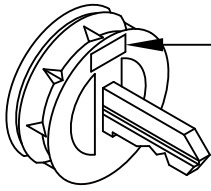
## Enganche esférico desmontable (automático)

### Posición enclavada (listo par circular)



### Posición desenclavada (desmontado)

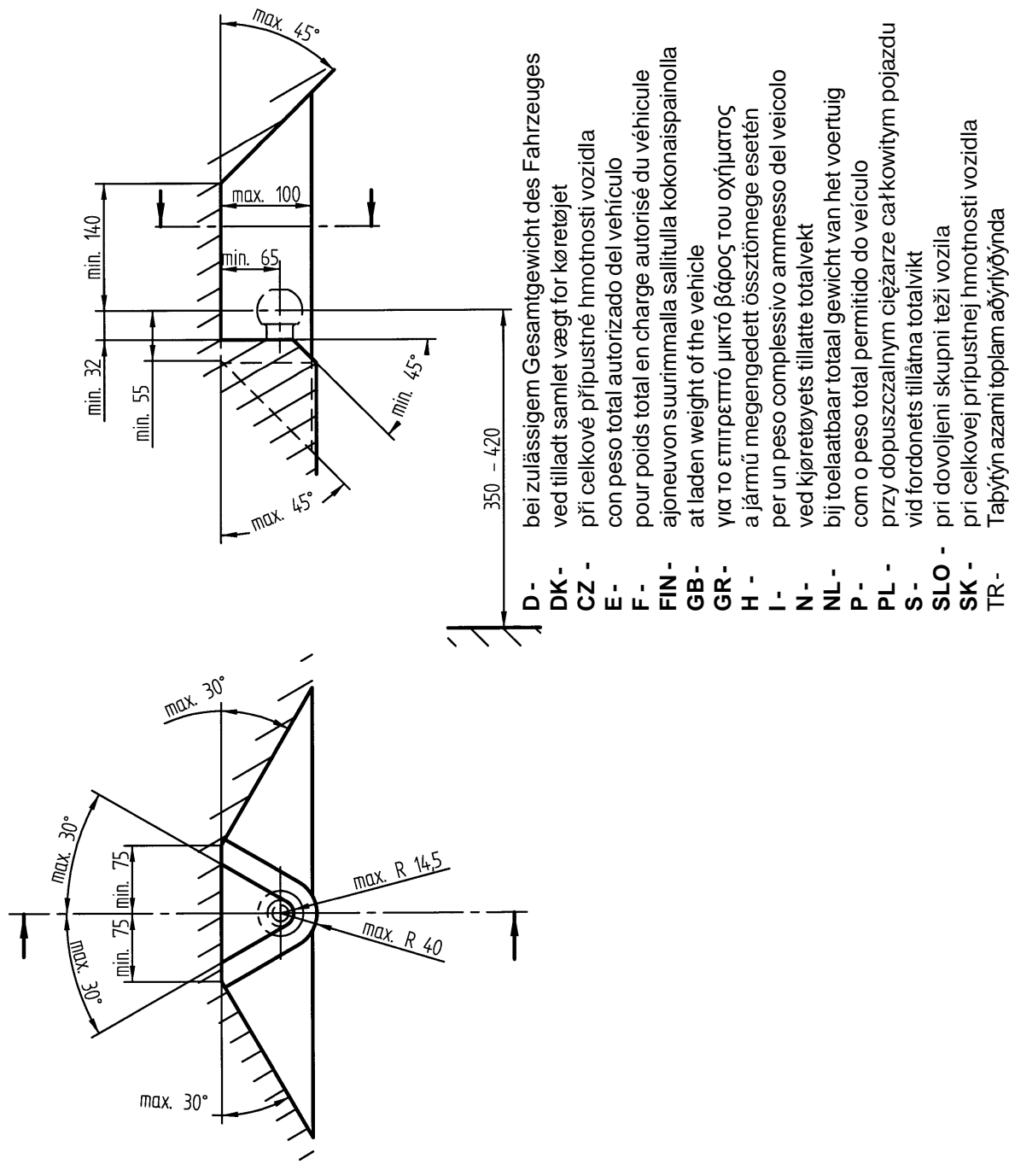




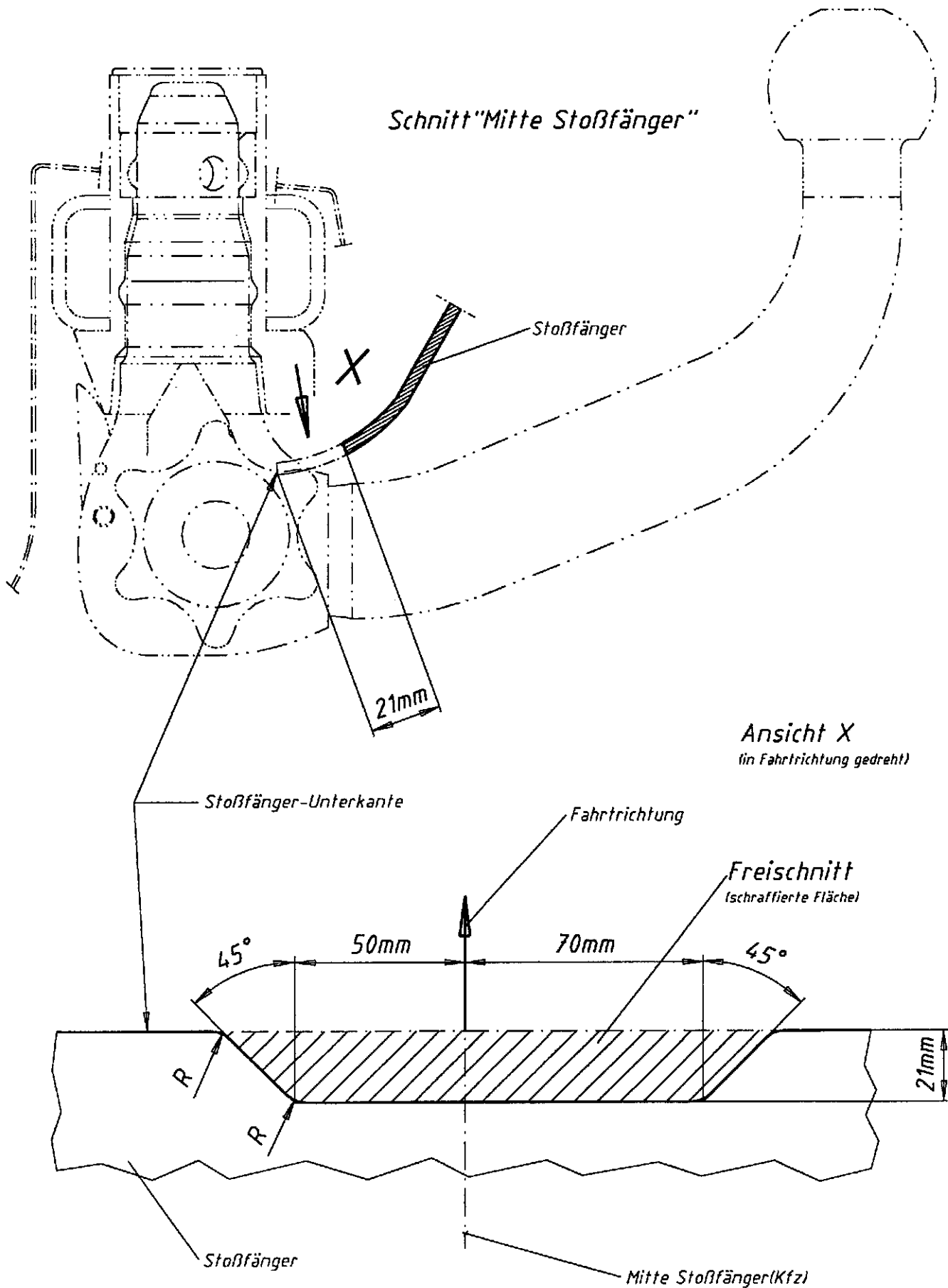
Schlüssel-Nr.:	numéro de la clé:	Kulcyszám:	Nº de chave:	A n a h t a r
N r . . :				
Nøgle-nr.:	Avaimen numero:	N. delle chiavi:	Nr klucza:	
Číslo klíče:	Key number:	Nøkkelnr.:	Nyckelnummer:	
Número de la llave:	Αριθμοί •λειδιών:	Sleutelnummer:	Številka ključa:	

- D** **Achtung**  
Zur abnehmbaren Kugelstange gehören 2 Schlüssel.  
Schlüssel-Nr. für eventuelle Nachbestellungen notieren und aufbewahren.
- DK** **Vigtigt**  
2 nøgler følger med den demonterbare kuglestang.  
Notér og opbevar nøgle-nr. til senere bestilling.
- CZ** **Pozor!**  
K odnímatelné kulové tyči patří 2 klíče.  
Poznamenejte si číslo klíče a uschovejte jej pro případné dodatečné objednávky.
- E** **Atención**  
El enganche esférico desmontable lleva dos llaves.  
Anote y guarde el número de llave por si necesita pedir posteriormente una llave de repuesto.
- F** **Attention**  
2 clés existent pour la barre à boule amovible.  
Il est recommandé de noter le numéro des clés et de le garder bien pour l'eventualité d'un ordre supplémentaire.
- FIN** **Huomautus**  
Irrotettavaan kuulatankoon kuuluu kaksi avainta.  
Merkitse avaimen numero muistiin mahdollista jälkikäyttöä varten.
- GB** **Attention**  
Two keys belong to the removable towball.  
Note and store the key number in case of eventual re-ordering.
- GR** **Προσοχή**  
Στη λυόμενη ράβδο με σφαιρική •εφαλή Ξύξης ανή•ουν 2 •λειδιά.  
Σημειώστε •αι φυλάξτε τους αριθμούς των •λειδιών για ενδεχόμενη μελλοντική παραγγελία.
- H** **Figyelem**  
A levehető gömbfejű vonórúdhoz 2 kulcs tartozik.  
Esetleges utórendelésekhez jegyezze fel, és őrizze meg a kulcyszámot.
- I** **Attenzione**  
Fanno parte della barra sferica amovibile 2 chiavi.  
Annotarsi il numero delle chiavi per un'eventuale riordinazione e conservarlo.
- N** **Obs!**  
Det leveres to nøkler sammen med den avtagbare kulestangen.  
Noter og ta vare på nøkkelnummeret for eventuell etterbestilling.
- NL** **Let op !**  
Bij de afneembare kogelstang behoren 2 sleutels.  
Noteer en bewaar het sleutelnummer voor eventuele nabestelling.
- P** **Atenção!**  
À barra de rótula desmontável estão atribuídas 2 chaves.  
Queira anotar e conservar em lugar seguro os números das chaves para uma eventual reposição, resp. novo pedido.
- PL** **Uwaga!**  
Demontowany drążek kulowy jest wyposażony w 2 klucze.  
Dla ewentualnego późniejszego zamówienia należy zanotować nr klucza i przechowywać go w bezpiecznym miejscu.
- S** **OBS!**  
Till den avtagbara kulstången hör 2 nycklar.  
Notera och bevara nyckelnumret för eventuell efterbeställning.
- SLO** **Pozor**  
K snemljivi vlečni kljuki spadata 2 ključa.  
Številko ključa si zapišite in jo spravite za eventualno naknadno naročilo.
- TR** **Uyarı**  
Sökülebilir topuzlu kancanın 2 anahtarý vardır.  
Olabilecek daha sonraki siparişler için anahtar numarasını not ediniz ve saklayınız

- D -** Der Freiraum nach Anhang VII, Abbildung 30 der Richtlinie 94/20/EG ist zu gewährleisten.
- DK -** Frirommet skal overholdes iht. bilag VII, fig. 30 i direktiv 94/20/EF.
- CZ -** Volný prostor ve smyslu Přílohy VII, obr. 30 Směrnice č. 94/20/EG musí být zaručen.
- E -** Debe garantizarse el espacio libre, conforme al anexo VII, figura 30 de la directiva comunitaria CE/94/20.
- F -** La zone de dégagement doit être garantie conformément à l'annexe VII, illustration 30 de la directive 94/20/CE.
- FIN -** Vapaa tila on taattava direktiivin 94/20/EY liitteen VII, kuvan 30 mukaisesti.
- GB -** The clearance specified in appendix VII, diagram 30 of guideline 94/20/EG must be guaranteed.
- GR -** Πρέπει να εξασφαλίζεται ο ελεύθερος χώρος σύμφωνα με το παράρτημα VII, εικόνα 30 της Οδηγίας 94/20/EOK.
- H -** Biztosítani kell a 94/20/EK irányelv szerinti, VII. számú függelék 30. ábrában jelölt szabad teret.
- I -** Deve essere garantito lo spazio libero secondo l'allegato VII, figura 30 della direttiva 94/20/CE.
- N -** Frirommet etter tillegg VII, avbildning 30 i direktiv 94/20/EEC skal overholdes.
- NL -** De tussenruimte conform supplement VII, afbeelding 30 van de richtlijn 94/20/EG moet in acht worden genomen.
- P -** Garantir a zona livre, conforme Anexo VII, gráfico 30 da Norma 94/20/CE.
- PL -** Należy zagwarantować przestrzeń swobodną według załącznika VII, ilustracja 30 wytycznej 94/20/EG.
- S -** Spelrummet enligt bilaga VII, figur 30 i riktlinje 94/20/EG skall garanteras.
- SLO -** Zagotoviti zračnost po priklopu VII, slika 30, smernice 94/20/EG.
- SK -** Volný priestor v zmysle Prílohy VII, obr. 30 Smernice č. 94/20/EG musí byť zaručený.
- TR -** 94/20/EG Yönetmeliði, Ek VII, Resim 30'da belirtilen serbest alan býrakýlmalýdyr.



# Freischnitt "Stoßfänger" im Bereich der Kugelstange für Fahrzeuge bis Baujahr 05/97



Schnittkanten entgraten  
Maße-falls erforderlich-entsprechend korrigieren

313 082 691 101