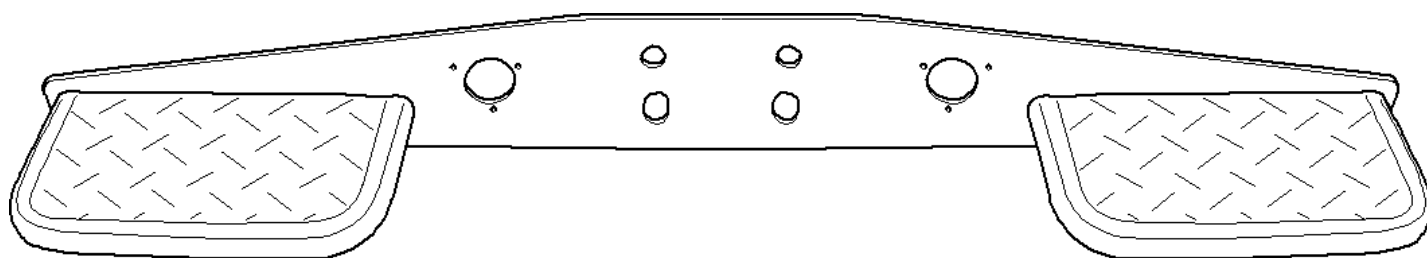
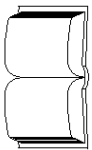


- D** **Trittstufe** Montage- und Betriebsanleitung, Originalbetriebsanleitung
- CZ** **Stupačka** Montážní a provozní návod
- DK** **Trinbræt** Montage- og driftsvejledning
- E** **Escalón** Instrucciones de montaje y de servicio
- F** **Marchepied** Notice de montage et d'utilisation
- FIN** **Astinlauta** Asennus- ja käyttöohjeet
- GB** **Step** Installation and Operating Instructions
- GR** **Σκαλοπάτι** Οδηγίες συναρμολόγησης και λειτουργίας
- HU** **Fellépő** Felszerelési és használati utasítás
- I** **Predellino** Istruzioni di montaggio e per l'uso
- N** **Trinn** Monterings- og bruksanvisning
- NL** **Treep plank** Montage- en gebruikshandleiding
- PL** **Podnózek** Instrukcja montażu i eksploatacji
- RUS** **Подножка** Инструкция по монтажу и эксплуатации
- S** **Avsats** Monterings- och bruksanvisning



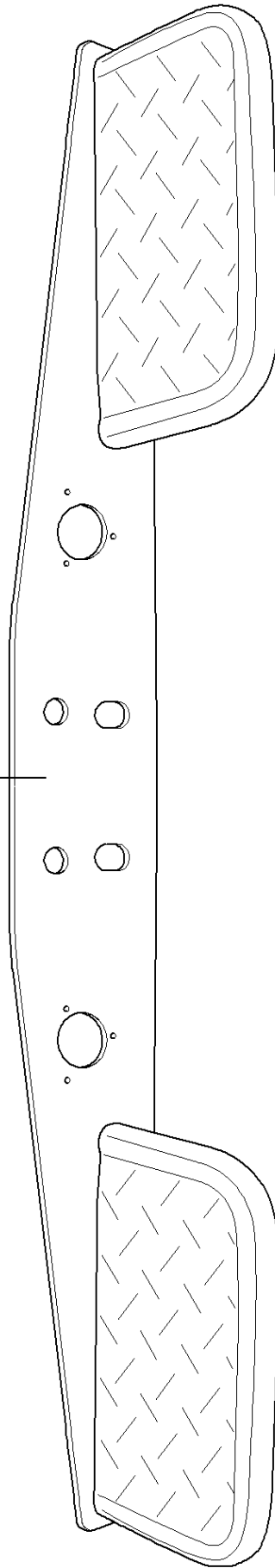
313 440 600 001

Trittstufe



1x

1



DFür Fahrzeuge mit Zugeinrichtung der Klasse F.

Nationale Richtlinien über die Anbauabnahmen sind zu beachten.
Artfremde Benutzung ist verboten.

Bei Fahrzeugen mit **Einparkhilfe** können nach Montage der Trittstufe **Fehlfunktionen** auftreten, da Teile im Erfassungsbereich der Sensoren liegen könnten. In diesem Fall sollte der Erfassungsbereich angepasst oder die Einparkhilfe deaktiviert werden.

Die Trittstufe darf nur von Fachunternehmen montiert werden.

Bei falscher Montage besteht schwere Unfallgefahr!

Der deutsche Text dieser Anleitung ist bindend.

Änderungen vorbehalten.

CZPro vozidla s tažným zařízením třídy F.

Je nutné dodržovat místní směrnice o demontáži nástaveb.

Použití k jinému účelu je zakázáno.

U vozidel s **pomocným parkovacím zařízením** může po montáži stupačky docházet k **chybným funkcím**, protože součásti se mohou nacházet v oblasti detekování snímačů. V takovém případě by měl být upraven rozsah snímání nebo by mělo být deaktivováno pomocné parkovací zařízení.

Stupačku smí montovat pouze odborná firma.

Při chybné montáži hrozí vážné nebezpečí nehody!

Německý text tohoto návodu je závazný.

Změny vyhrazeny.

DKTil køretøjer med klasse F trækstang.

De nationale direktiver for afmontering af påmonterede dele skal overholdes.

Ikke-bestemmelsesmæssig anvendelse er forbudt.

Ved køretøjer med **parkeringshjælp** kan der opstå **fejlfunktioner** efter montering af trinbrættet, da der kan ligge dele i følernes dækningsområde. I dette tilfælde skal dækningsområdet tilpasses eller parkeringshjælpen deaktiveres.

Trinbrættet må kun monteres af en fagmand.

Ved forkert montering er der fare for alvorlige uheld!

Den tyske tekst i denne vejledning er bindende.

Ret til ændringer forbeholdes.

EPara vehículos con enganche de clase F.

Deben respetarse las directivas nacionales referentes a controles de enganches.

Está prohibido su uso para fines de otra índole.

En vehículos con **sistema de aparcamiento asistido** pueden producirse **disfunciones**, por posible interposición de piezas en la zona de captación de los sensores. En tal caso se deberá adaptar el área de captación o desactivar el sistema de aparcamiento asistido.

El montaje del escalón está reservado a personal cualificado.

¡En caso de montaje erróneo existe peligro de accidentes graves!

Es vinculante el texto alemán de estas instrucciones.

Nos reservamos el derecho a efectuar modificaciones.

FPour véhicules équipés d'un dispositif d'attelage de la classe F.

Les dispositions nationales concernant la réception à titre isolé doivent être respectées.

Está prohibido su uso para fines de otra índole.

Lorsque les véhicules sont équipés d'un **détecteur d'obstacles**, des **dysfonctionnements** peuvent survenir une fois le marchepied monté, car des pièces peuvent se trouver dans la zone de détection des capteurs. Il est alors nécessaire d'adapter la zone de détection en conséquence ou de désactiver le détecteur d'obstacles.

Seules des entreprises spécialisées sont autorisées à monter le marchepied.

Un montage incorrect représente un risque élevé d'accident!

Le texte allemand de cette notice fait foi.

Sous réserve de modifications.

FINLuokan F vetolaitteella varustettuihin ajoneuvoihin.

Kansallisia asennusten teknistä hyväksymistä koskevia määräyksiä on noudatettava.

Muut käytöt ovat kiellettyjä.

Pysäköintitukalla varustetuissa ajoneuvoissa voi esiintyä **toimintahäiriöitä** astinlaudan asennuksen jälkeen, sillä astinlaudan osat saattavat olla tunnistinten mittausalueella. Tällaisessa tapauksessa mittausaluetta tulee muuttaa tai pysäköintitukka kytkeä pois päältä.

Astinlaudan saa asentaa vain alan erikoisliike.

Virheellinen asennus voi aiheuttaa vakavan onnettomuuden!

Tämän ohjeen saksankielinen teksti on sitova.

Oikeudet muutoksiin pidätetään.

GBFor vehicles with class F hitches.

National guidelines concerning official approval of auxiliaries must be observed.

Any other use is prohibited.

In the case of vehicles equipped with an **acoustic parking system**, **malfunctions** may occur after mounting the step due to parts located in the sensor range. In this case, adjust the sensor range or disable the acoustic parking system.

Only qualified companies may install the step.

Improper assembly may result in a serious accident hazard!

The German text of this instruction is binding.

Subject to change.

GRΓια οχήματα με κοτσαδόρο κατηγορίας F.

Πρέπει να τηρούνται οι κρατικοί κανονισμοί σχετικά με τον έλεγχο προσθηκών στα αμαξώματα.

Άλλου είδους χρήση απαγορεύεται.

Σε οχήματα με **υποβοήθηση παρκαρίσματος** μπορεί μετά από την τοποθέτηση του σκαλιού να παρουσιαστούν **δυσλειτουργίες**, επειδή τα εξαρτήματα μπορεί να βρίσκονται μέσα στην περιοχή ανίχνευσης των αισθητήρων. Στην περίπτωση αυτή θα πρέπει να ρυθμίσετε την περιοχή ανίχνευσης ή να απενεργοποιήσετε την υποβοήθηση παρκαρίσματος.

Το σκαλί επιτρέπεται να τοποθετείται μόνο από ειδικά συνεργεία.

Σε περίπτωση λάθους τοποθέτησης υπάρχει κίνδυνος σοβαρών ατυχημάτων!

Το γερμανικό κείμενο αυτών των οδηγιών είναι δεσμευτικό.

Διατηρούμε το δικαίωμα αλλαγών.

HUPer veicoli con dispositivo di traino di classe F.

Figyelembe kell venni a műszaki átvételre vonatkozó nemzeti irányelveket.

Ettől eltérően tilos használni a vontatószerkezetet.

In seguito al montaggio del predellino, nei veicoli con **dispositivo ausiliario di parcheggio** possono verificarsi **anomalie di funzionamento**, poiché i componenti possono interferire con i sensori nell'area di rilevamento. In questo caso è necessario regolare l'area di rilevamento o disattivare il dispositivo ausiliario di parcheggio.

Il predellino deve essere montato solo da personale specializzato.

Helytelen szerelés súlyos balesethez vezethet!

A német szerelési utasítás betartása kötelező.

Változtatások jogát fenntartjuk.

IPer veicoli con dispositivo di traino di classe F.

Devono essere osservate le normative nazionali sui collaudi.

Un'utilizzazione per scopi diversi da quelli previsti non è consentita.

In seguito al montaggio del predellino, nei veicoli con **dispositivo ausiliario di parcheggio** possono verificarsi **anomalie di funzionamento**, poiché i componenti possono interferire con i sensori nell'area di rilevamento. In questo caso è necessario regolare l'area di rilevamento o disattivare il dispositivo ausiliario di parcheggio.

Il predellino deve essere montato solo da personale specializzato.

In caso di montaggio errato sussiste il pericolo di incidenti gravi!

È vincolante il testo tedesco di queste istruzioni.

Con riserva di modifiche.

NFor kjøretøy med trekkinretning i klasse F.

Nasjonale retningslinjer om godkjennelse av monteringer skal overholdes.

Det er forbudt å bruke anordninger av annen art.

På kjøretøy med **parkeringshjelp** kan **feilfunksjoner** oppstå etter at trinnet er montert, fordi deler kan ligge i registreringsområdet til sensorene. Hvis dette skjer må registreringsområdet tilpasses eller så må parkeringshjelpen deaktiveres.

Trinnet skal bare monteres av fagverksteder.

Det er stor fare for at det kan oppstå ulykker ved feil montering!

Den tyske teksten i denne veiledningen er bindende.

Med forbehold om endringer.

NLVoor voertuigen met F-klasse trekrichting.

Nationale richtlijnen betreffende de montagegoedkeuring moeten in acht worden genomen.

Ander gebruik is verboden.

Bij voertuigen met **parkeerhulp** kunnen zich na montage van de treeplank **storingen** voordoen omdat onderdelen zich in het waarnemingsbereik van de sensors kunnen bevinden. In dit geval moet het waarnemingsbereik worden aangepast of de parkeerhulp worden gedeactiveerd.

De treeplank mag alleen door vakkundig personeel worden gemonteerd.

Bij verkeerde montage bestaat ernstig gevaar voor ongevallen!

De Duitse tekst van deze handleiding is bindend.

Wijzigingen voorbehouden.

PLDla pojazdów z urządzeniem ciągowym klasy F.

Proszę przestrzegać krajowych wytycznych dotyczących odbioru technicznego.

Niezgodne z przeznaczeniem zastosowanie jest zabronione.

Po zamontowaniu podnóżka w pojazdach z **systemem wspomagania parkowania** mogą wystąpić **usterki**, jeśli elementy znajdują się w zakresie wykrywalności czujników. W tym przypadku należy dostosować zakres wykrywalności lub dezaktywować system wspomagania parkowania.

Podnóżek montowany może być tylko przez wyspecjalizowane zakłady.

W przypadku nieprawidłowego montażu istnieje poważne ryzyko wypadku!

Tekst niniejszej instrukcji w języku niemieckim jest wiążący.

Zmiany zastrzeżone.

RUSДля автомобилей с буксирным устройством класса F.

Подлежат соблюдению национальные директивы о порядке приемки навесного/встраиваемого оборудования.

Запрещено использование для посторонних целей.

На автомобилях со **вспомогательным устройством парковки** после монтажа подножки возможны **неполадки**, так как разные детали могут оказаться в зоне действия датчиков. В этом случае подрегулировать зону действия датчиков либо деактивировать вспомогательное устройство для парковки.

К монтажу подножки допускаются только специализированные фирмы.

При неправильном монтаже грозит опасность тяжелых травм!

Обязательным является немецкий текст данной инструкции.

Право на внесение изменений сохраняется.

SFör fordon med draganordning klass F.

Nationella riktlinjer beträffande monteringen skall beaktas.

Annan typ av användning är förbjuden.

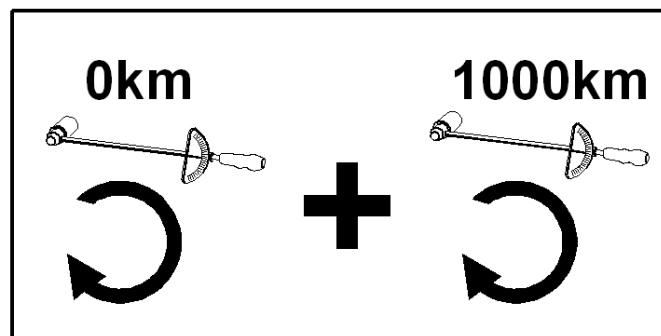
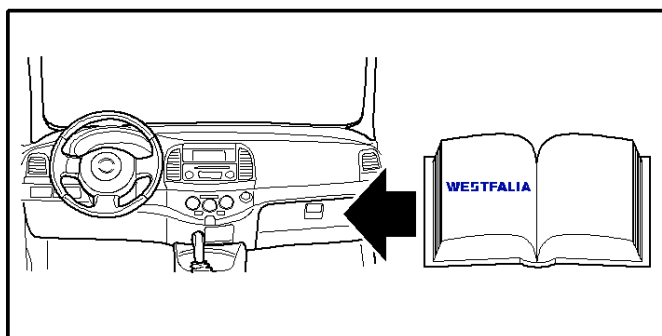
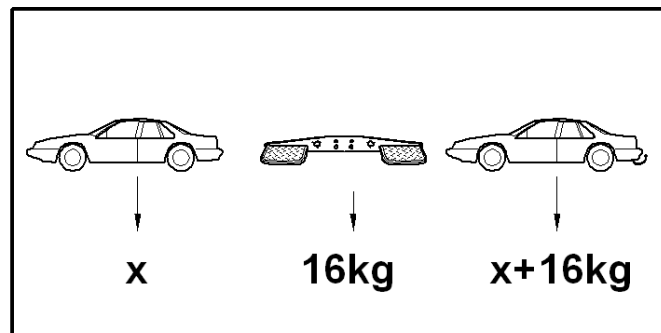
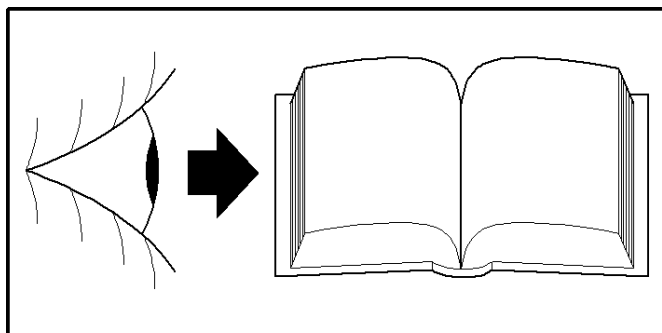
På fordon med **parkeringshjälp** kan **felfunktioner** uppträda efter att avsatsen monterats, då komponenter kan ligga inom sensorernas räckvidd. I detta fall ska räckvidden anpassas eller parkeringshjälpen inaktiveras.

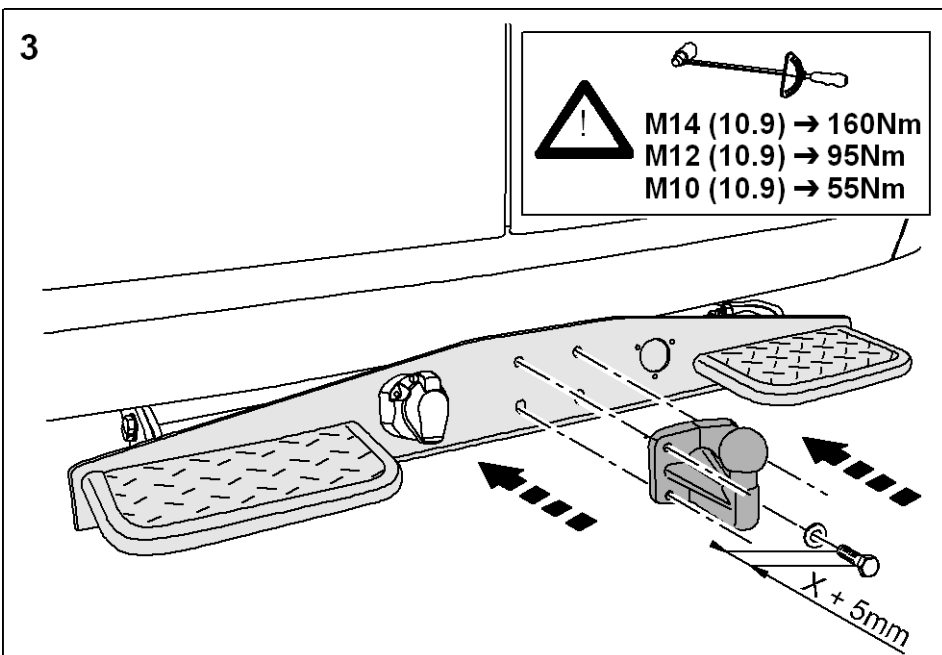
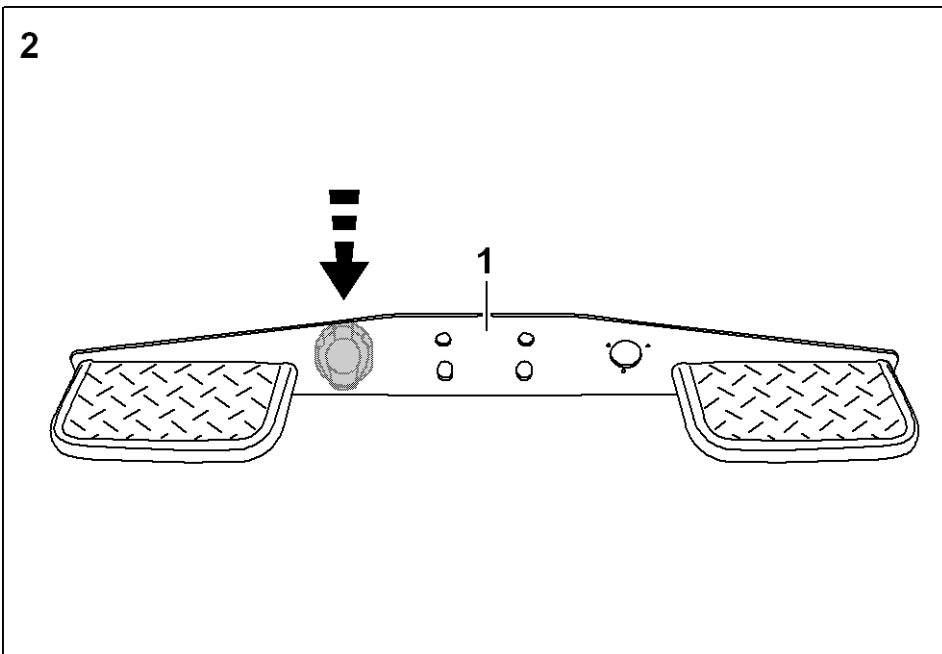
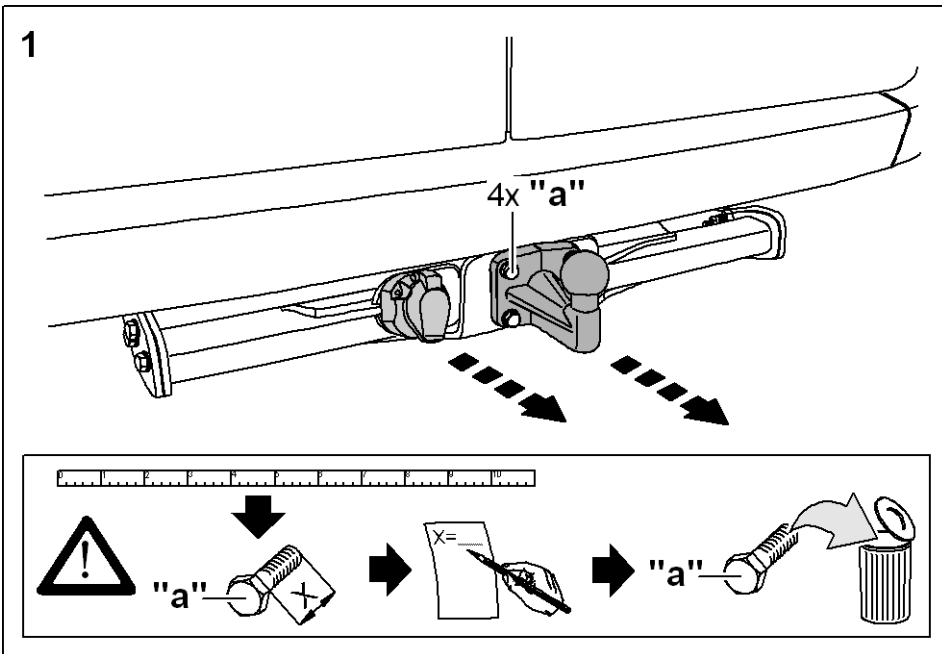
Avsatsen får endast monteras av kunnig personal.

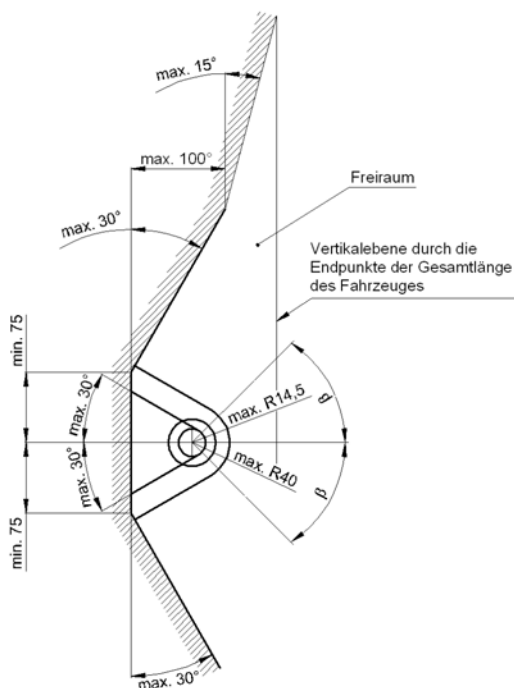
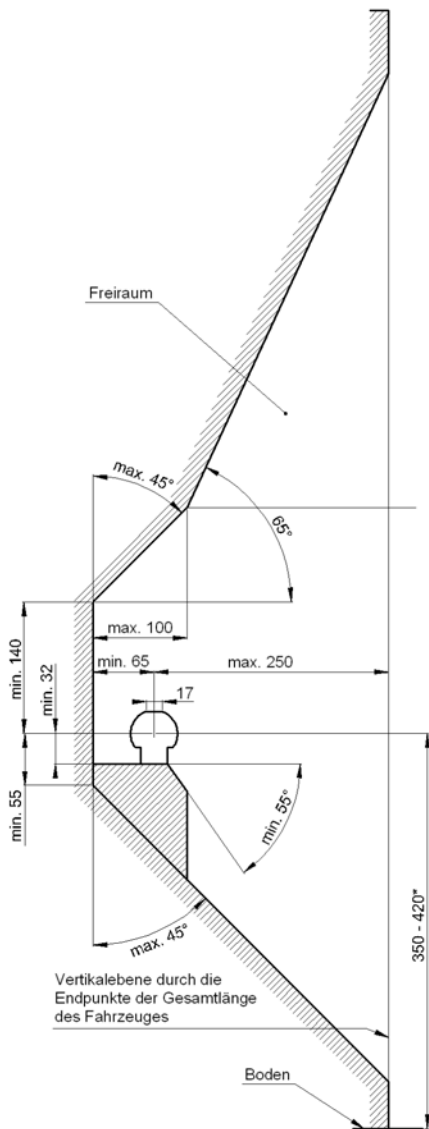
Vid felaktig montering föreligger risk för allvarliga olyckor!

Den tyska texten i denna anvisning är bindande.

Ändringar förbehålls.







- D** Der Freiraum nach Anhang 7, Abbildung 25a und 25b der Richtlinie ECE-R 55 ist zu gewährleisten.
- CZ** Volný prostor ve smyslu Přílohy VII, obr. 25a a 25b směrnice ECE-R 55 musí být zaručen.
- DK** Det skal sikres, at der er spillerum i overensstemmelse med bilag 7, fig. 25a og 25b i henhold til direktiv ECE-R 55.
- E** Hay que garantizar el espacio libre conforme al anexo 7, fig. 25a y 25b de la directiva ECE-R 55.
- F** La zone de dégagement, selon l'annexe 7, figure 25a et 25b de la directive ECE-R 55, doit être assurée.
- FIN** Vällyksen tulee täyttää ohjeen ECE-R 55 liitteen 7 kuvissa 25a ja 25b ilmoitetut vaatimukset.
- GB** Make sure to provide clearance according to appendix 7, figures 25a and 25b of the ECE-R 55 regulations.
- GR** Πρέπει να εξασφαλιζεται ο ελεύθερος χώρος σύμφωνα με το παράρτημα 7, σχήμα 25a και 25b της κοινοτικής οδηγίας ECE-R 55.
- HU** Biztosítani kell az ECE-R 55 irányelv szerinti, 7. számú függelék, 25a. és 25b ábrákban jelölt szabad teret.
- I** Deve essere garantito lo spazio libero secondo l'allegato VII, figure 25a e 25b della normativa europea ECE 55 R.
- N** Det må sørges for fritt rom i samsvar med tillegg 7, figur 25a og 25b i direktiv ECE-R 55.
- NL** De vrije ruimte volgens supplement 7, afbeelding 25a en 25b van richtlijn ECE-R 55 moet gewaarborgd zijn.
- PL** Należy zapewnić wolną przestrzeń zgodnie z załącznikiem 7, rys. 25a i 25b, dyrektywy ECE-R 55.
- RUS** Оставлять свободное пространство согласно Приложению 7, рис. 25a и 25b Директивы ECE-R 55.
- S** Spelrummet enligt bilaga 7, bild 25a och 25b i riktlinje ECE-R 55, måste garanteras.

- D** * bei zulässigem Gesamtgewicht des Fahrzeuges
- CZ** * při celkové přípustné hmotnosti vozidla
- DK** * ved tilladt totalvægt for køretøjet
- E** * con peso total autorizado del vehículo
- F** * pour poids total en charge autorisé du véhicule
- FIN** * Ajoneuvon suurimmalla sallitulla kokonaispainolla
- GB** * at gross vehicle weight rating
- GR** * για το επιτρεπτό μικτό βάρος του οχήματος
- HU** * A jármű megengedett összsúlyja esetén
- I** * per il peso complessivo ammesso del veicolo
- N** * ved kjøretøyets tillatte totalvekt
- NL** * bij toegestaan totaal gewicht van het voertuig
- PL** * przy dopuszczalnym ciężarze całkowitym pojazdu
- RUS** * при допустимом общем весе автомобиля
- S** * vid fordonets tillåtna totalvikt

- D** Der Handhebelfreiraum von Bolzenkupplungen nach Anhang VII, Abbildung 33 der Richtlinie ECE-R 55 ist zu gewährleisten.
- CZ** Vůle ruční páky od čepových spojek ve smyslu Přílohy VII, obr. 33 Směrnice č. ECE-R 55 musí být zaručen.
- DK** Frirommet for håndtaget på bolttræk skal overholdes iht. bilag VII, fig. 33 i direktiv ECE-R 55.
- E** Debe garantizarse el espacio libre de la palanca de maniobra con respecto a los acomplamientos de pernos, conforme al anexo VII, imagen 33 de la directiva comunitaria ECE-R 55.
- F** Assurer un espace libre pour le levier à main des dispositifs d'accouplement à broches conformément à l'annexe VII, illustration 33 de la directive ECE-R 55.
- FIN** Liitteen VII, direktiivin ECE-R 55 kuvan 33 mukainen pulttikytkimien käsivivun vapaa väli on taattava.
- GB** The hand lever clearance of the bolt couplings specified in appendix VII, diagram 33 of guideline ECE-R 55 must be guaranteed.
- GR** Πρέπει να εξασφαλίζεται ο ελεύθερος χώρος σε ράβδους συζεύξεως σύμφωνα με το Παράρτημα VII, εικόνα 33 της Οδηγίας ECE-R 55.
- HU** A ECE-R 55 Irányelvek VII. függeléke 33. ábrája szerinti csapos tengelykapcsoló kézi karjának szabad terét biztosítani kell.
- I** Deve essere garantito lo spazio libero della leva a mano dei giunti di accoppiamento a perno, secondo l'allegato VII, figura 33 della direttiva ECE-R 55.
- N** Frirommet rundt håndtaket for boltkoblinger etter tillegg VII, figur 33 i direktiv ECE-R 55 skal overholdes.
- NL** De tussenruimte van de handhefboom van boutkoppelingen volgens aanhangsel VII, afbeelding 33 van de richtlijn ECE-R 55 moet in acht worden genomen.
- PL** Zagwarantować swobodną przestrzeń dla dźwigni ręcznej sprzęgła palcowego zgodnie z załącznikiem VII, rysunek 33 dyrektywy ECE-R 55.
- RUS** Оставлять свободное пространство для ручного рычага пальцевых муфт согласно Приложению VII, рис. 33 Директивы ECE-R 55.
- S** Håndtagets fria utrymme vid bultkopplingar enligt bilaga VII, bild 33 i direktiv ECE-R 55 ska garanteras.

