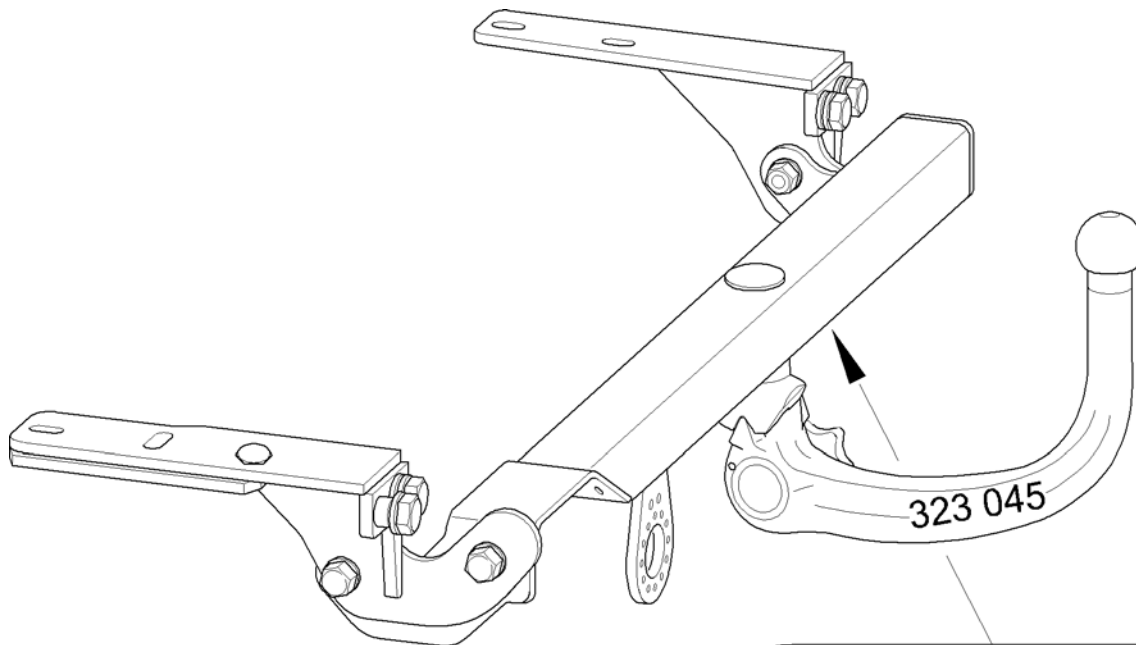


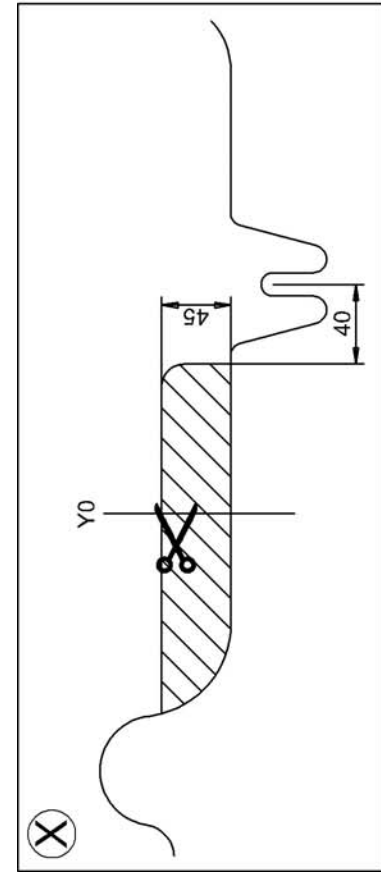
- D** Montage- und Betriebsanleitung
- CZ** Montážní a provozní návod
- DK** Montage- og driftsvejledning
- E** Instrucciones de montaje y de servicio
- F** Notice de montage et d'utilisation
- FIN** Asennus- ja käyttöohjeet
- GB** Installation and Operating Instructions
- GR** Οδηγίες συναρμολόγησης και λειτουργίας
- I** Istruzioni di montaggio e per l'uso
- N** Monterings- og bruksanvisning
- NL** Montage- en gebruikshandleiding
- PL** Instrukcja montażu i eksploatacji
- S** Monterings- och bruksanvisning

315 109



APPROVAL NO:	e 13	00-1888
B TYPE:	315 109	D-VALUE: D 9,1 kN
PART NO:		VERT. LOAD: S 80 kg
		COUPLING CLASS: A 50-X
		CHARGE:

WESTFALIA



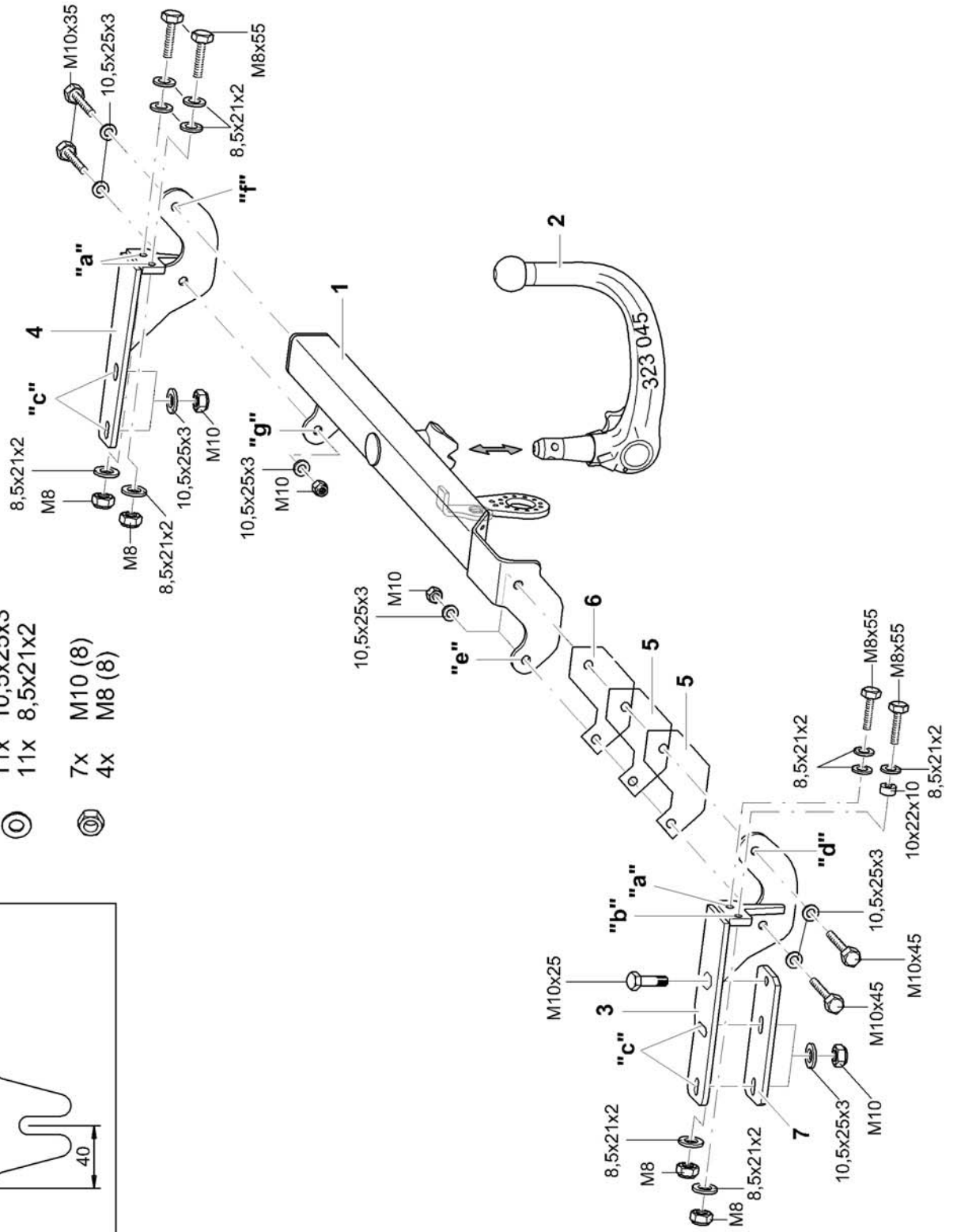
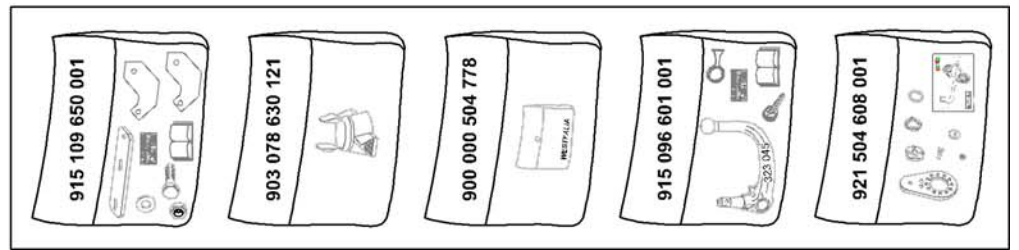
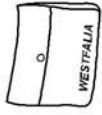
- 2x M10x45 (8.8)
- 2x M10x35 (8.8)
- 1x M10x25 (8.8)
- 4x M8x55 (8.8)



- 1x 10x22x10
- 11x 10,5x25x3
- 11x 8,5x21x2



- 7x M10 (8)
- 4x M8 (8)



- D** Nationale Richtlinien über die Anbauabnahmen sind zu beachten.
Jegliche Änderungen bzw. Umbauten an der Anhängervorrichtung sind verboten. Sie führen zum Erlöschen der Betriebserlaubnis. **Isoliermasse bzw. Unterbodenschutz** am Kfz. - falls vorhanden - im Bereich der Anlageflächen der Anhängervorrichtung **entfernen**.
Die Anhängervorrichtung dient zum Ziehen von Anhängern, welche mit Zugkugelpkupplungen ausgerüstet sind und zum Betrieb von Lastenträgern, welche für die Montage auf der Kupplungskugel zugelassen sind. Artfremde Benutzung ist verboten.
Bei Fahrzeugen mit **Einparkhilfe** können nach Montage der Anhängervorrichtung **Fehlfunktionen** auftreten, da Teile (Kugelstange, Kupplungskugel) im Erfassungsbereich der Sensoren liegen könnten. In diesem Fall sollte der Erfassungsbereich angepasst oder die Einparkhilfe deaktiviert werden. Bei Verwendung von Anhängervorrichtungen mit abnehmbaren bzw. schwenkbaren Kugelstangen ist eine Fehlfunktion nicht zu erwarten, wenn die Kugelstange aus der Betriebsposition genommen wird. Änderungen vorbehalten.
- CZ** Přitom je třeba respektovat národní předpisy týkající se schvalování nástaveb.
Je zakázáno na závěsném zařízení provádět jakékoliv změny a úpravy. Důsledkem by bylo zrušení platnosti provozního povolení. Je-li vozidlo vybaveno **izolační hmotou resp. ochranou podvozku, odstraňte** je v oblasti kontaktních ploch se závěsným zařízením.
Závěsné zařízení slouží pro připojení přívěsů vybavených tažným zařízením s kulovou hlavou a pro provoz závěsných břemen schválených pro použití v kombinaci s kulovým spojem. Jiné používání je zakázané.
U vozidel s **parkovacím zařízením** mohou po montáži závěsného zařízení vzniknout **chybové funkce**, protože by se díly (tyč s koulí, spojovací koule) mohly nacházet v dosahu senzorů. V tomto případě by měl být přizpůsoben dosah nebo by mělo být deaktivováno parkovací zařízení. Při použití závěsných zařízení s odnímatelnými popř. výkyvnými tyčemi s koulí se chybová funkce neočekává, když se tyč s koulí nenachází v provozní pozici. Změny vyhrazeny.
- DK** De nationale direktiver for afmontering af påmonterede dele skal overholdes.
Enhver ændring eller ombygning af anhængertrækket er forbudt. De medfører, at driftstilladelsen ikke længere er gyldig. **Isoleringsmasse eller undervognsbeskyttelse** på køretøjet, hvis disse er til stede, skal **fjernes** fra området omkring anhængertrækket.
Anhængertrækket har til formål at trække anhængere, der er udstyret med kugletræk samt til drift af lastbærere, der er tilladt til montage af anhængertrækket. Andre anvendelser er forbudte.
På køretøjer med **parkeringshjælp** kan der forekomme **funktionsfejl** efter montage af anhængertrækket, da enkelte dele (kuglestangen, koblingskuglen) kan ligge inden for det område, der registreres af sensorerne. I dette tilfælde bør området tilpasses eller parkeringshjælpen deaktiveres. Ved brug af anhængertræk med aftagelig eller drejelig kuglestang, kan der ikke regnes med funktionsfejl, hvis kuglestangen tages ud af driftspositionen. Ret til ændringer forbeholdes.
- E** Deben observarse las disposiciones nacionales referentes a controles de enganche.
No está autorizado efectuar cambios o modificaciones en el enganche. Ello conllevaría la consiguiente anulación del permiso de circulación.
Elimine la masilla aislante o protección de bajos del vehículo –si se tiene– en la zona de las superficies de apoyo del enganche.
El enganche sirve para arrastrar remolques equipados con un acoplamiento esférico de tracción y para remolcar soportes de carga autorizados para el montaje en una bola de enganche. Se prohíbe la utilización destinada a otros usos.
En los vehículos que incorporan **sistema de ayuda al aparcamiento**, tras el montaje del dispositivo de enganche se pueden presentar **fallos en el funcionamiento**, pues algunas piezas (la barra de rótula, la bola de acoplamiento) pueden estar ubicadas en la zona de detección de los sensores. En este caso debería adaptarse la zona de detección o desactivar el sistema de ayuda al aparcamiento. Caso de utilizar dispositivos de enganche con barra de rótula desmontable o abatible, es posible que no se produzcan fallos en el funcionamiento si se quita la barra de rótula de la posición de servicio. Reservado el derecho a introducir modificaciones.
- F** Les dispositions nationales relatives aux contrôles de réception doivent être respectées.
Toute modification ou transformation effectuée sur l'attelage est interdite et entraîne l'annulation de l'autorisation d'exploitation. **Éliminer toute masse isolante ou produit de protection du soubassement** sur le véhicule - si existant - dans la zone des surfaces d'appui de l'attelage.
L'attelage sert à la traction de remorques équipées d'un accouplement à boule, et à l'utilisation de porte-charges dont le montage est homologué sur la boule d'attelage. Toute utilisation non conforme à cette définition est interdite.
Après montage du dispositif d'attelage, un **fonctionnement défectueux** peut se produire sur les véhicules équipés d'une **aide au stationnement** car des éléments (barre d'attelage à boule, boule d'attelage) peuvent se trouver dans la zone de détection des capteurs. Si c'est le cas, la zone de détection doit être adaptée ou l'aide au stationnement désactivée. En cas d'utilisation de dispositifs d'attelage à boule amovible ou orientable, un fonctionnement défectueux est exclu lorsque la barre d'attelage à boule est mise hors position de fonctionnement. Sous réserve de modifications.
- FIN** Kansallisia asennusten teknistä hyväksymistä koskevia määräyksiä on noudatettava.
Vetokoukun kaikki muutokset ja muunnokset ovat kiellettyjä. Ne johtavat käyttöluvan peruuntumiseen.
Poista tarvittaessa ajoneuvosta vetolaitteen kosketuspintojen **eristemassa ja alustansuoja-aine**.
Vetolaitte on tarkoitettu sellaisten perävaunujen vetämistä varten, jotka on varustettu vetonuppikytkennällä, ja sellaisia taakkatelineitä varten, jotka on hyväksytyt asennettaviksi vetonuppiin. Muunlainen käyttö on kielletty.
Ajoneuvoissa, joissa on **pysäköimisaputoiminto** saattaa perävaununvetolaitteen asentamisen jälkeen ilmetä **virhetoimintoja**, koska joitakin osia (kuulatanko, vetonuppi) saattaa olla sensorien koontialueella. Tässä tapauksessa koontialuetta tulisi muuttaa tai pysäköimisaputoiminto tulisi estää. Käytettäessä vetonuppeja, joilla on irrotettavat ja/tai käännettävät kuulatangot ei virhetoiminto ole odotettavissa otettaessa kuulatanko käyttöasennosta. Oikeudet muutoksiin pidätetään.

GB Always observe national guidelines concerning official approval of extensions.
Any alteration and/or conversion of the tow bar is prohibited and will result in the cancellation of the type approval.
Remove insulating compound and/or underseal (if existing) from around the tow bar's mating surfaces on the vehicle.
The tow bar is designed for towing trailers fitted with ball couplings and for use with load bearing implements approved for attachment to the tow bar. Any use other than the one specified is prohibited.
If vehicles are fitted with a **Parking Distance Control (PDC)** system **malfunctioning** of the system can occur after tow bar installation since the parts (ball bar, ball coupling) could be located in the detection area of the sensors. In this case, the detection area should be readjusted or the PDC deactivated. Malfunctioning is not expected when using tow bars with detachable or pivoted ball bars if the ball bar is removed from its operating position. Subject to alteration.

GR Πρέπει να τηρούνται οι κρατικοί κανονισμοί σχετικά με τον έλεγχο προσθηκών στα αμαξώματα.
Απαγορεύεται κάθε αλλαγή ή μετατροπή στη διάταξη ζεύξης. Συνεπάγεται η ακύρωση της άδειας λειτουργίας.
Αφαιρέστε το μονωτικό στρώμα ή το προστατευτικό στρώμα από κάτω από το όχημα – εάν υπάρχει – στην περιοχή επαφής της διάταξη ζεύξης.
Η διάταξη ζεύξης χρησιμοποιείται για την έλξη ρυμούλκας, η οποία είναι εξοπλισμένη με κατάλληλο σφαιρικό σύνδεσμο, και για την λειτουργία διατάξεων μεταφοράς φορτίων, οι οποίες έχουν έγκριση για στήριξη πάνω σε σφαιρικές ζεύξεις. Απαγορεύεται κάθε άλλη χρήση.
Σε οχήματα με **αυτόματο σύστημα στάθμευσης** μπορεί να προκύψουν μετά από το μοντάρισμα της διάταξης ρυμούλκησης **προβλήματα της λειτουργίας του**, επειδή ενδεχομένως εξαρτήματά της (η ράβδος σφαίρας, η σφαίρα ζεύξης) βρίσκονται στην περιοχή ανίχνευσης εμποδίων των αισθητήρων. Σε αυτή την περίπτωση να προσαρμοστεί η περιοχή ανίχνευσης εμποδίων ή να απενεργοποιηθεί το αυτόματο σύστημα στάθμευσης. Εφόσον πρόκειται για μια διάταξη ρυμούλκησης με αφαιρούμενη ή περιστρεφόμενη σφαίρα ζεύξης δεν πρέπει να υπάρχουν προβλήματα λειτουργίας όταν η σφαίρα ζεύξης δεν βρίσκεται στη θέση λειτουργίας. Με την επιφύλαξη τεχνικών αλλαγών.

I Devono essere osservate le normative nazionali sui collaudi di dispositivi annessi.
Qualsiasi modifica costruttiva del gancio di traino è vietata e comporta l'invalidamento dell'omologazione del ministero dei trasporti.
Eliminare l'isolante o la protezione sottoscocca eventualmente presente sulla vettura nella zona delle superfici di appoggio del gancio di traino.
Il gancio di traino serve per trainare dei rimorchi dotati di attacchi sferici, nonché per essere utilizzato con portacarichi omologati per il montaggio su gancio di traino a sfera. Qualsiasi altro uso è vietato.
Nei veicoli equipaggiati con **assistente al parcheggio**, in seguito al montaggio del gancio di traino possono apparire segnalazioni di **malfunzionamento**, in quanto alcune parti (barra di traino, gancio di traino a sfera) potrebbero trovarsi entro il campo di rilevazione dei sensori. In tal caso occorre regolare il campo di rilevazione oppure disattivare la funzione assistente al parcheggio. Qualora si utilizzi un gancio di traino con barra a testa sferica amovibile o orientabile è da escludere il verificarsi di qualsiasi segnalazione di malfunzionamento se la barra di traino viene estratta dalla posizione di funzionamento. Con riserva di modifiche.

N Nasjonale retningslinjer om godkjennelse av monteringer skal overholdes.
Enhver endring hhv. ombygging av tilhengerfestet er forbudt. De medfører at driftstillatelsen opphører.
Isolermasse hhv. understellsbeskyttelse på bilen - hvis det finnes - i området for bæreflatene på tilhengerfestet skal **fjernes**.
Tilhengerfestet tjener til å trekke tilhengere som er utstyrt med kulekoplinger og for drift av lastbærere som er godkjent for montering på koplingskule. Annen bruk er forbudt.
På kjøretøy med **parkeringshjelps-system** kan det oppstå **feilfunksjon** i systemet når tilhengerfestet er montert, ettersom enkelte deler (kulestang, koplingskule) kan befinne seg innenfor følerens registreringsområde. I slike tilfeller må følerens registreringsområde tilpasses eller parkeringshjelps-systemet deaktiveres. Ved bruk av tilhengerfeste med avtakbar eller dreibar kulestang vil en ev. feilfunksjon opphøre når kulestangen fjernes fra driftsstillingen. Endringer forbeholdes.

NL Nationale richtlijnen betreffende de montagegoedkeuring moeten in acht worden genomen.
Elke wijziging c.q. aanpassing aan de trekhaak is ontoelaatbaar en heeft bovendien het vervallen van de typegoedkeuring ten gevolge.
Isolatiemassa resp. bodembescherming aan het voertuig - indien aanwezig - in de buurt van de steunvlakken van de trekhaak **verwijderen**.
De trekhaak is bedoeld voor het trekken van aanhangwagens, die met trekkogelkoppen uitgerust zijn en voor het gebruik van lastdragers die voor montage op de trekhaak goedgekeurd zijn. Het gebruik voor hiervan afwijkende doeleinden is niet toegestaan.
Bij auto's met **parkeerassistent** kunnen er na het monteren van de trekhaak **storingen** optreden, omdat onderdelen (kogelstang, koppelkogel) binnen het waarnemingsbereik van de sensoren kunnen liggen. In dit geval moet u het waarnemingsbereik veranderen of de parkeerassistent buiten werking stellen. Bij gebruikmaking van trekhaken met afneembare c.q. draaibare kogelstangen zijn er geen storingen te verwachten, als u de kogelstang uit zijn functiepositie haalt. Wijzigingen voorbehouden.

PL Należy przestrzegać przepisów krajowych dotyczących odbioru technicznego urządzeń pomocniczych.
Niedopuszczalne jest wprowadzanie jakichkolwiek zmian w konstrukcji haka holowniczego. Prowadzi to do wygaśnięcia świadectwa homologacyjnego haka.
Masę izolacyjną wzgl. środek konserwujący podwozie w miejscu przylegania haka holowniczego należy **usunąć**.
Hak holowniczy służy do holowania przyczep wyposażonych w zaczepy kulowe oraz do eksploatacji urządzeń nośnych przystosowanych do transportu drogowego i posiadających homologację na montowanie ich na kulowych hakach holowniczych. Zabronione jest użytkowanie haka w sposób niezgodny z jego przeznaczeniem.
Po zamontowaniu haka w pojazdach wyposażonych w **czujniki cofania** system kontroli odstępów może działać **nieprawidłowo**, ponieważ elementy haka (drażek kulowy, głowica kulowa) mogą znajdować się w obszarze kontrolowanym przez czujniki. W tym przypadku należy odpowiednio zmienić obszar kontrolowany przez czujniki lub dezaktywować system kontroli odstępów. Haki holownicze ze zdejmowanym lub odchylanym drążkiem kulowym umożliwiają uniknięcie nieprawidłowości w działaniu systemu kontroli odstępów poprzez usunięcie drążka kulowego z położenia roboczego. Zastrzega się możliwość wprowadzania zmian.

S

Nationella direktiv beträffande monteringen ska beaktas.

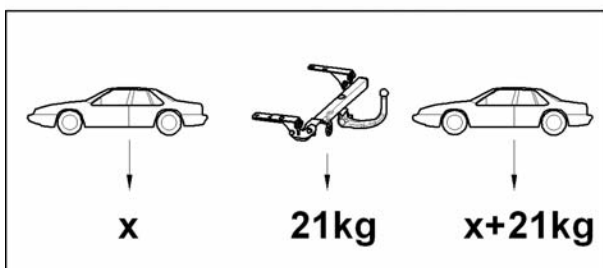
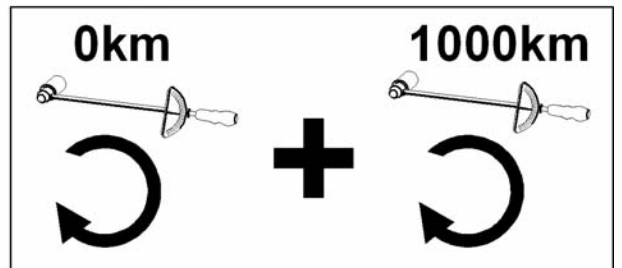
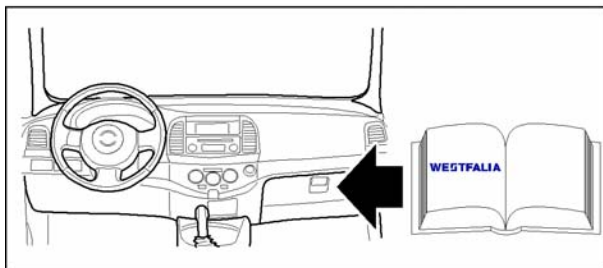
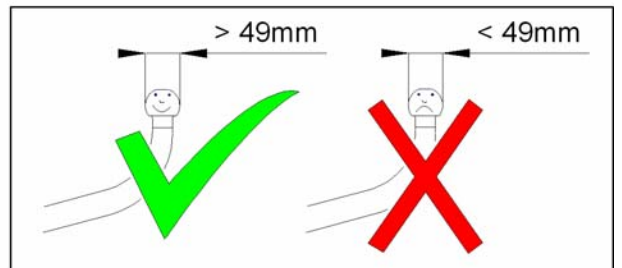
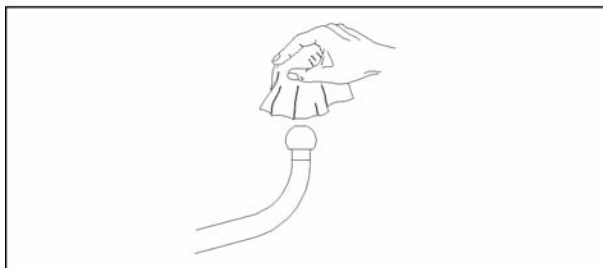
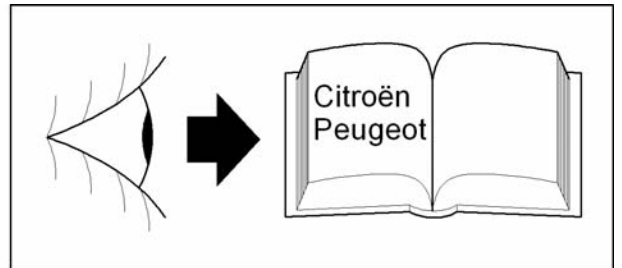
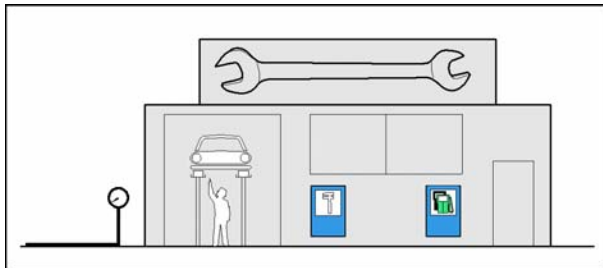
Det är förbjudet att göra ändringar eller ombyggnader på dragkroken. Detta leder till att typgodkännandet dras in.

Tag bort isoleringsmassan eller underplåtens skyddsbeläggning (om sådan finns) från bilen i området kring dragkrokens anliggningsytor.

Dragkroken är avsedd för att dra släpvagnar, som är utrustade med dragkulkopplingar, samt för lasthållare (exempelvis fastsättning av cykelställ), som är tillåtna för montering på dragkroken. All annan användning är förbjuden.

Vid fordon med **parkeringshjälp** kan **felaktiga funktioner** förekomma efter att draganordningen monterats, eftersom det finns risk för att vissa delar (dragkilstång, kopplingskula) ligger inom sensorernas avkänningsområde. I sådana fall bör avkänningsområdet anpassas eller parkeringshjälpen avaktiveras. Om draganordningar med avtagbara eller svängbara kulstänger används, kan inga felaktiga funktioner förväntas efter att dragkilstången har tagits ut ur driftläget.

Med förbehåll för ändringar.



Montageanleitung:

- 1.) Die Leuchten unten im Stoßfänger rechts und links falls vorhanden ausbauen.
- 2.) Die am Fahrzeug bei "a" vorhandenen Schrauben M8 (entfallen) aus den Schweißmuttern am Heckblech entfernen.
Bei "a" Schrauben M8x55 mit Scheiben 8,5x21x2 soweit einschrauben bis das Gewinde der Schrauben ca. 10mm aus den Schweißmuttern herausragt. In die Bohrung bei "b" die Schraube M8x55 mit Scheibe 8,5x21x2 soweit einsetzen bis das Gewinde der Schraube ca. 20mm aus der Bohrung herausragt.
Nun bei "a" die Scheiben 8,5x21x2 und bei "b" die Scheibe 10x22x10 auf die Gewinde der Schrauben M8x55 schieben.
- 3.) Die Stützen 3 und 4 unter das Fahrzeug bringen. Dabei die Bohrungen "c" auf die unten an den Längsträgern vorhandenen Gewindebolzen M10 sowie auf bereits bei "a" und "b" eingesetzten Schrauben M8x55 schieben. Die Stütze 3 mit Schraube M10 x25 einsetzen und mit Platte 7 bei "c" mit den Scheiben 10,5x25x3 und Muttern M10 lose anschrauben.
Nun die Stütze 4 bei "c" mit den Scheiben 10,5x25x3 und Muttern M10 lose anschrauben. Dabei die Stützen 3 und 4 ganz nach hinten schieben. Die Stütze 3 bei "b" mit der bereits eingesetzten Schraube M8x55, Scheibe 8,5x21x2 und Mutter M8 lose anschrauben
- 4.) Bei "a" die Schrauben M8x55 fest anziehen.
Anzugsdrehmoment für M8 bei "a" → 20 Nm
Nun die Stützen 3 und 4 bei "a" mit den Scheiben 8,5x21x2 und Muttern M8 lose anschrauben.
- 5.) Die Stützen 3 und 4 ausrichten und die Muttern fest anziehen.
Anzugsdrehmoment für M8 bei "a", "b" → 20 Nm
Anzugsdrehmoment für M10 bei "c" → 40 Nm
- 6.) Den Stoßfänger unten, im Mittleren Bereich, falls notwendig anhand der Skizze X ausschneiden.
- 7.) Das Grundteil 1 unter das Fahrzeug bringen und zwischen den Stützen 3 und 4 schieben. Nun das Grundteil 1 bei "f" mit Schraube M10x35 und Scheibe 10,5x25x3 sowie bei "g" mit der Schraube M10x35, Scheiben 10,5x25x3 und Mutter M10 an die Stütze 4 fest anschrauben.
Anzugsdrehmoment für M10 bei "f", "g" → 40 Nm
- 8.) Den eventuellen Spalt zwischen Stütze 3 und Grundteil 1, durch Einschieben einer geeigneten Anzahl der Distanzplatten 5 und 6 ausgleichen. Nun das Grundteil 1 bei "d" sowie bei "e" mit den Schrauben M10x45, Scheiben 10,5x25x3 und Muttern M10 an die Stütze 3 fest anschrauben.
Anzugsdrehmoment für M10 bei "d", "e" → 40 Nm
- 9.) Die ausgebauten Leuchten rechts und links unten wieder in den Stoßfänger einbauen.

Änderungen vorbehalten.

Montážní návod:

- 1.) Vymontujte světla, která se případně nacházejí dole na nárazníku vpravo a vlevo.
- 2.) Z přivařených matic na zadním panelu demontujte šrouby M8 (vypadnou), které jsou k dispozici u vozidla v místě "a".
V místě "a" zašroubujte šrouby M8x55 s podložkami 8,5x21x2 tak, aby závit šroubů přesahoval přivařenou matici cca 10 mm. Do otvoru "b" zasuňte šroub M8x55 s podložkou 8,5x21x2 tak, aby závit šroubu vyčníval z otvoru cca 20 mm.
Na závit šroubů M8x55 nasadte v místě "a" podložky 8,5x21x2 a v místě "b" podložku 10x22x10.
- 3.) Podpěry 3 a 4 umístěte pod vozidlo. Přitom nasuňte otvory "c" na závitové svorníky M10, které jsou umístěny dole na podélných nosnících, i na předem v místě "a" a "b" nasazené šrouby M8x55. Podpěru 3 vložte se šroubem M10 x25 a spolu s deskou 7 v místě "c" volně přišroubujte podložkami 10,5x25x3 a maticemi M10.
Podpěru 4 a přišroubujte volně v místě "c" pomocí podložek 10,5x25x3 a matic M10. Přitom posuňte podpěry 3 a 4 do krajní zadní polohy. Podpěru 3 spolu s předem nasazeným šroubem M8x55, podložkou 8,5x21x2 a maticí M8 volně přišroubujte v místě "b".
- 4.) Šrouby M8x55 v místě "a" pevně dotáhněte.
Utahovací moment pro M8 v místě "a" → 20 Nm
Podpěry 3 a 4 přišroubujte volně v místech "a" pomocí podložek 8,5x21x2 a matic M8.
- 5.) Podpěry 3 a 4 vyrovnejte a matice pevně dotáhněte.
Utahovací moment pro M8 v místech "a", "b" → 20 Nm
Utahovací moment pro M10 v místě "c" → 40 Nm
- 6.) Nárazník v případě nutnosti vyřízněte dole ve střední oblasti dle nákresu X.
- 7.) Hlavní díl 1 umístěte pod vozidlo a zasuňte mezi podpěry 3 a 4. Následně hlavní díl pevně přišroubujte k podpěře 4: Nyní pevně přišroubujte hlavní díl 1 na podpěru 4 v místě "f" pomocí šroubu M10x35 a podložky 10,5x25x3 a rovněž v místě "g" pomocí šroubu M10x35, podložek 10,5x25x3 a matice M10.
Utahovací moment pro M10 v místech "f", "g" → 40 Nm
- 8.) Případnou mezeru mezi podpěrou 3 a hlavním dílem 1 vyplňte odpovídajícím množstvím nasunutých distančních destiček 5 a 6.
Nyní pevně přišroubujte hlavní díl 1 na podpěru 3 v místě "d" a rovněž v místě "e" pomocí šroubů M10x45, podložek 10,5x25x3 a matic M10.
Utahovací moment pro M10 v místech "d", "e" → 40 Nm
- 9.) Vymontovaná světla vpravo a vlevo dole zamontujte zpět do nárazníku.

Změny vyhrazeny.

Montagevejledning:

- 1.) Hvis der er monteret lygter fornedet i kofangeren skal de afmonteres i højre og venstre side.
- 2.) Fjern skruerne M8 (bortfalder), der findes på køretøjet ved "a", fra svejsemøtrikkerne på den bagerste plade.
Skrue skruerne M8x55 i ved "a" sammen med pladerne 8,5x21x2, indtil skruernes gevind rager ca. 10 mm ud af svejsemøtrikkerne. Sæt skruen M8x55 i hullet ved "b" sammen med pladen 8,5x21x2, indtil skruens gevind rager ca. 20 mm ud af hullet.
Skub nu pladerne 8,5x21x2 ved "a" og pladen 10x22x10 ved "b" på gevindet på skruerne M8x55.
- 3.) Placér støtterne 3 og 4 under køretøjet. Skub hullerne "c" på gevindboltene M10 fornedet på længdevangerne samt på skruerne M8x55, der allerede er sat i ved "a" og "b". Sæt støtten 3i plus skruen (M10 x25), og skru den løst sammen med pladen 7 ved "c" via skiverne 10,5x25x3 og møtrikken M10.
Herefter skrues støtten 4 løst på ved "c" med skiverne 10,5x25x3 og møtrikkerne M10. Skub i den sammenhæng støtterne 3 og 4 helt tilbage. Skru støtten 3 løst på ved "b" med skruen M8x55, der allerede er sat i, skiven 8,5x21x2 og møtrikken M8.
- 4.) Spænd skruerne M8x55 fast ved "a".
Tilspændingsmoment for M8 ved "a" → 20 Nm
Herefter fastskrues støtterne 3 og 4 løst sammen med pladerne 8,5x21x2 og møtrikkerne M8 ved "a".
- 5.) Juster støtterne 3 og 4 og spænd møtrikkerne fast.
Tilspændingsmoment for M8 ved "a", "b" → 20 Nm
Tilspændingsmoment for M10 ved "c" → 40 Nm
- 6.) Skær om nødvendigt kofangeren ud fornedet i midten ved hjælp af skitsen X.
- 7.) Placer grunddelen 1 under køretøjet og skub den ind mellem støtterne 3 og 4. Skru nu grunddelen 1 fast på støtten 4 ved "f" med skruen M10x35 og pladen 10,5x25x3 samt ved "g" med skruen M10x35, pladerne 10,5x25x3 og møtrikken M10.
Tilspændingsmoment for M10 ved "f", "g" → 40 Nm
- 8.) Udalign den eventuelle spalte mellem støtten 3 og grunddelen 1 ved at indsætte et passende antal afstandsplader 5 og 6. Skru nu grunddelen 1 godt fast på støtten 3 ved "d" og "e" med skruerne M10x45, skiverne 10,5x25x3 og møtrikkerne M10.
Tilspændingsmoment for M10 ved "d", "e" → 40 Nm
- 9.) Montér de afmonterede lygter i kofangeren igen i højre og venstre side.

Ret til ændringer forbeholdes.

Indicaciones de montaje:

- 1.) Si los hubiere, desmonte los faros ubicados abajo en el lado derecho e izquierdo del parachoques.
- 2.) Quitar de las tuercas de soldadura en la chapa trasera los tornillos M8 (no volverán a usarse) que se encuentran en el vehículo en "a".
Apretar en "a" los tornillos M8x55 con arandelas 8,5x21x2 hasta que la rosca de los tornillos sobresalga aprox. 10mm de las tuercas para soldar. Introducir en el orificio en "b" el tornillo M8x55 con la arandela 8,5x21x2 hasta que la rosca del tornillo sobresalga aprox. 20mm del orificio.
Entonces, deslizar sobre la rosca de los tornillos M8x55, en "a" las arandelas 8,5x21x2 y en "b" la arandela 10x22x10.
- 3.) Colocar los soportes 3 y 4 bajo el vehículo. Para ello, introducir los orificios "c" en los bulones roscados M10 dispuestos en la parte inferior de los largueros, así como en los tornillos M8x55 ya colocados en "a" y "b". Poner el soporte 3 con el tornillo M10 x25 y, con la placa 7, atornillar sin apretar aún en "c", con arandelas 10,5x25x3 y tuercas M10.
Atornillar ahora (sin apretar) el soporte 4 en "c" con las arandelas 10,5x25x3 y las tuercas M10. Para ello, deslizar atrás del todo los soportes 3 y 4. Atornillar (sin apretar) el soporte 3 en "b" con el tornillo M8x55, la arandela 8,5x21x2 y la tuerca M8 ya colocadas.
- 4.) Apretar en "a" los tornillos M8x55.
Par de apriete para M8 en "a" → 20 Nm
Atornillar ahora (sin apretar) los soportes 3 y 4 en "a" con las arandelas 8,5x21x2 y las tuercas M8.
- 5.) Alinear los soportes 3 y 4 y apretar bien las tuercas.
Par de apriete para M8 en "a", "b" → 20 Nm
Par de apriete para M10 en "c" → 40 Nm
- 6.) En caso necesario, recorte el parachoques abajo, en la parte central, conforme aparece en el dibujo X.
- 7.) Colocar la pieza base 1 bajo el vehículo y deslizarla entre los soportes 3 y 4. Atornillar ahora firmemente la pieza base 1 al soporte 4, tanto en "f" con el tornillo M10x35 y la arandela 10,5x25x3 como en "g" con el tornillo M10x35, las arandelas 10,5x25x3 y la tuerca M10.
Par de apriete para M10 en "f", "g" → 40 Nm
- 8.) Compensar un posible espacio libre entre el soporte 3 y la pieza base 1 introduciendo un número adecuado de placas distanciadoras 5 y 6. Atornille fijamente al soporte 3 la pieza base 1 en "d" y también en "e" con los tornillos M10x45, las arandelas 10,5x25x3 y las tuercas M10.
Par de apriete para M10 en "d", "e" → 40 Nm
- 9.) Vuelva a montar los faros que ha desmontado antes en el lado derecho e izquierdo del parachoques.

Reservado el derecho a introducir modificaciones.

Instructions de montage :

- 1.) Démonter, le cas échéant, les feux inférieurs droit et gauche du pare-chocs.
- 2.) Retirer les boulons M8 se trouvant en "a" sur le véhicule (ils ne seront pas utilisés) hors des écrous soudés au niveau de la plaque arrière.
Visser les boulons M8x55 avec les rondelles 8,5x21x2 en "a" jusqu'à ce que le filetage dépasse d'environ 10 mm des écrous soudés. Mettre le boulon M8x55 avec la rondelle 8,5x21x2 en "b" jusqu'à ce que le filetage dépasse d'environ 20 mm du perçage.
Ensuite, enfiler les rondelles 8,5x21x2 en "a" et la rondelle 10x22x10 en "b" sur le filetage des boulons M8x55.
- 3.) Placer les supports 3 et 4 sous le véhicule. Enfiler à cet effet les alésages "c" sur les boulons filetés M10 situés au bas des longerons ainsi que sur les boulons M8x55 auparavant mises en place en "a" et "b". Installer le support 3 avec le boulon M10 x25 et le visser à la plaque 7, en "c", à l'aide des rondelles 10,5x25x3 et des écrous M10, sans le serrer.
Visser ensuite le support 4 en "c", à l'aide des rondelles 10,5x25x3 et des écrous M10, sans le serrer.
Pousser alors les supports 3 et 4 complètement vers l'arrière. Visser sans le serrer le support 3 en "b", à l'aide du boulon M8x55, de la rondelle 8,5x21x2 et de l'écrou M8.
- 4.) Visser à bloc les boulons M8x55 en "a".
Couple de serrage pour M8 en "a" → 20 Nm
Visser ensuite sans serrer les montants 3 et 4 avec les rondelles 8,5x21x2 et les écrous M8 en "a".
- 5.) Positionner correctement les montants 3 et 4 et visser les écrous à bloc.
Couple de serrage pour M8 en "a", "b" → 20 Nm
Couple de serrage pour M10 en "c" → 40 Nm
- 6.) Découper, le cas échéant, à l'aide du schéma X, le pare-chocs inférieur, dans la partie centrale.
- 7.) Placer la pièce de base 1 sous le véhicule et la glisser entre les montants 3 et 4. Visser à bloc la pièce de base 1 en "f" avec le boulon M10x35 et la rondelle 10,5x25x3 ainsi qu'en "g" avec le boulon M10x35, les rondelles 10,5x25x3 et l'écrou M10 au montant 4.
Couple de serrage pour M10 en "f", "g" → 40 Nm
- 8.) Le jeu éventuel entre le montant 3 et la pièce de base 1 peut être compensé en insérant un nombre suffisant de plaques d'espacement 5 et 6. Maintenant, visser la pièce de base 1 au niveau de "d" ainsi qu'au niveau de "e" avec les boulons M10x45, les rondelles 10,5x25x3 et les écrous M10 sur le montant 3.
Couple de serrage pour M10 en "d", "e" → 40 Nm
- 9.) Remonter les feux inférieurs droit et gauche sur le pare-chocs.

Sous réserve de modifications.

Asennusohjeet:

- 1.) Jos puskurin alaosassa on oikealla ja vasemmalla puolella valaisimet, niin pura ne.
- 2.) Poista ajoneuvosta kohdasta "a" takapellin hitsausmuttereissa olevat ruuvit M8 (ruuveja ei asenneta takaisin).
Työnnä ruuvit M8x55 ja prikkat 8,5x21x2 kohdassa "a" sisään niin pitkälle, että ruuvien kierre tulee n. 10 mm ulos hitsausmuttereista. Työnnä ruuvi M8x55 ja prikka 8,5x21x2 kohtaan "b" sisään niin pitkälle, että ruuvien kierre tulee n. 20 mm ulos reiästä.
Työnnä kohdassa "a" prikkat 8,5x21x2 ja kohdassa "b" prikka 10x22x10 ruuvien M8x55 kierteelle.
- 3.) Aseta tuet 3 ja 4 ajoneuvon alle. Työnnä samalla reiät "c" pitkittäispalkkien alapuolella olevien M10-kierrepulttien päälle, samoin jo kohdissa "a" ja "b" olevien M8x55-ruuvien päälle. Aseta tuki 3 M10 x25-ruuvilla paikalleen ja kiinnitä levy 7 kohdassa "c" ruuvaamalla 10,5x25x3-prikat ja M10-mutterit löysästi kiinni.
Kiinnitä sitten tukikappale 4 kohdassa "c" prikoilla 10,5x25x3 ja muttereilla M10 liitoksia kiristämättä.
Työnnä samalla tukikappaleet 3 ja 4 mahdollisimman taakse. Kiinnitä tukikappale 3 kohdasta "b" jo paikallaan olevan ruuvien M8x55, prikan 8,5x21x2 ja mutterin M8 avulla liitoksia kiristämättä.
- 4.) Kiristä kohdan "a" ruuvit M8x55.
Kiristysmomentti M8:lle kohdassa "a" → 20 Nm
Kiinnitä sitten tukikappaleet 3 ja 4 kohdasta "a" prikoilla 8,5x21x2 ja muttereilla M8 liitoksia kiristämättä.
- 5.) Suorista tukikappaleet 3 ja 4 oikeaan asentoon ja kiristä mutterit.
Kiristysmomentti M8:lle kohdissa "a", "b" → 20 Nm
Kiristysmomentti M10:lle kohdassa "c" → 40 Nm
- 6.) Puskuri leikataan tarvittaessa alhaalta keskikohdasta piirroksen X mukaan.
- 7.) Vie kantaosa 1 ajoneuvon alle ja työnnä tukikappaleiden 3 ja 4 väliin. Kiinnitä kantaosa 1 kohtaan "f" ruuvilla M10x35 ja prikalla 10,5x25x3 sekä kohtaan "g" ruuvilla M10x35, prikoilla 10,5x25x3 ja mutterilla M10 tukikappaleeseen 4. Kiristä liitokset.
Kiristysmomentti M10:lle kohdissa "f", "g" → 40 Nm
- 8.) Tasaa mahdollinen rako tukikappaleen 3 ja kantaosan 1 välillä työntämällä väliin sopiva määrä välikeprikkoja 5 ja 6. Ruuvaa kantaosa 1 nyt lujasti tukikappaleeseen 3 kohtaan "d" sekä "e" ruuveilla M10x45, prikoilla 10,5x25x3 ja muttereilla M10.
Kiristysmomentti M10:lle kohdissa "d", "e" → 40 Nm
- 9.) Asenna puretut valaisimet jälleen puskurin alaosan oikealle ja vasemmalle puolelle.

Oikeudet muutoksiin pidätetään.

Installation instructions:

- 1.) Disassemble any lights on the right and left-hand side of the underside of the bumper.
- 2.) Remove the vehicle's M8 screws at "a" (will no longer be required) from the weld nuts on the tail plate. At "a", tighten the M8x55 screws together with 8.5x21x2 washers until the screw threads project approx. 10 mm out of the weld nuts. At bore hole "b", insert a M8x55 screw together with a 8.5x21x2 washer until the thread projects by approx. 20 mm out of the bore hole. At "a", place 8.5x21x2 washers and, at "b", a 10x22x10 washer over the exposed threads of the M8x55 screws.
- 3.) Place the supports **3** and **4** under the vehicle. Push the bore holes "c" onto the threaded bolts M10 on the bottom of the longitudinal beams as well onto the M8x55 screws fastened at "a" and "b". Insert support **3** with screw M10 x25 and loosely screw on to plate **7** "c" using the 10.5x25x3 washers and M10 nuts. Next, loosely screw on the supports **4** at "c" using the 10.5x25x3 washers and M10 nuts. At the same time, push the supports **3** and **4** all the way back. Loosely screw on the support **4** at "b" together with the already fastened M8x55 screw, the 8.5x21x2 washer, and the M8 nut.
- 4.) Tightly fasten the M8x55 screws at "a".
Tightening torque for M8 at "a" → 20 Nm
Next, loosely screw on the supports **3** and **4** at "a" together with the washers 8.5x21x2 and M8 nuts.
- 5.) Align the supports **3** and **4** and tighten the nuts.
Tightening torque for M8 at "a", "b" → 20 Nm
Tightening torque for M10 at "c" → 40 Nm
- 6.) If necessary, cut out the underside of the bumper in the middle as indicated in drawing **X**.
- 7.) Place the basic frame **1** under the vehicle and position it between the supports **3** and **4**. Next, tightly fasten the basic frame **1** to the support **4** at "f" using a M10x35 screw and 10.5x25x3 washer, as well as at "g" using a M10x35 screw, 10.5x25x3 washers, and a M10 nut.
Tightening torque for M10 at "f", "g" → 40 Nm
- 8.) To compensate for a possible gap between the support **3** and the basic frame **1**, insert an appropriate number of distance plates **5** and **6**.
Now tightly fasten the basic frame **1** at "d" and "e" to the support **3** using the M10x45 screws, 10.5x25x3 washers and M10 nuts.
Tightening torque for M10 at "d", "e" → 40 Nm
- 9.) Reassemble the lights on the right and left-hand side of the underside of the bumper.

Subject to alteration.

Οδηγίες συναρμολόγησης:

- 1.) Εφόσον υπάρχουν κάτω στον προφυλακτήρα δεξιά και αριστερά λαμπτήρες, αποσυναρμολογήστε τους.
- 2.) Αφαιρέστε από τα συγκολλημένα παξιμάδια στο πίσω έλασμα τις βίδες M8 (λείπουν) που υπάρχουν στο όχημα στο σημείο "a".
Βιδώστε στο σημείο "a" τις βίδες M8x55 με τις ροδέλες 8,5x21x2 έτσι ώστε το σπείρωμα τους να προεξέχει περίπου 10 mm έξω από τα συγκολλημένα παξιμάδια. Βάλτε στο σημείο "b" την βίδα M8x55 με την ροδέλα 8,5x21x2 έτσι ώστε το σπείρωμα της βίδας να προεξέχει περίπου 20 mm έξω από την τρύπα.
Κατόπιν περάστε στο σημείο "a" τις ροδέλες 8,5x21x2 και στο σημείο "b" την ροδέλα 10x22x10 πάνω στα σπειρώματα των βιδών M8x55.
- 3.) Φέρτε τα στηρίγματα 3 και 4 κάτω από το όχημα. Ταυτόχρονα εφαρμόστε τις τρύπες "c" πάνω στα μπουλόνια M10 που βρίσκονται από κάτω στις διαμήκεις δοκίδες καθώς και πάνω στις ήδη τοποθετημένες βίδες M8x55 στα σημεία "a" και "b". Τοποθετήστε το στήριγμα 3 μαζί με τη βίδα M10 x25 και βιδώστε χαλαρά με το πλακίδιο 7 στο σημείο "c" μαζί με τις ροδέλες 10,5x25x3 και τα παξιμάδια M10.
Κατόπιν βιδώστε χαλαρά το στήριγμα 4 στο σημείο "c" με τις ροδέλες 10,5x25x3 και τα παξιμάδια M10. Ταυτόχρονα σπρώξτε τα στηρίγματα 3 και 4 τελείως προς τα πίσω. Βιδώστε χαλαρά το στήριγμα 3 στο σημείο "b" με την ήδη τοποθετημένη βίδα M8x55, την ροδέλα 8,5x21x2 και το παξιμάδι M8.
- 4.) Σφίξτε γερά τις βίδες M8x55 στο σημείο "a".
Ροπή σύσφιξης για βίδες M8 στο σημείο "a" → 20 Nm
Κατόπιν βιδώστε χαλαρά τα στηρίγματα 3 και 4 στο σημείο "a" με τις ροδέλες 8,5x21x2 και τα παξιμάδια M8.
- 5.) Ευθυγραμμίστε τα στηρίγματα 3 και 4 και σφίξτε γερά τα παξιμάδια.
Ροπή σύσφιξης για βίδες M8 στα σημεία "a", "b" → 20 Nm
Ροπή σύσφιξης για βίδες M10 στο σημείο "c" → 40 Nm
- 6.) Αν είναι αναγκαίο κόψτε τον προφυλακτήρα κάτω στη μέση σύμφωνα με το πρότυπο X.
- 7.) Φέρτε το κύριο σώμα 1 κάτω από το όχημα και σπρώξτε το ανάμεσα στα στηρίγματα 3 και 4. Κατόπιν βιδώστε σφιχτά το κύριο σώμα 1 στο σημείο "f" με την βίδα M10x35 και την ροδέλα 10,5x25x3 καθώς και στο σημείο "g" με την βίδα M10x35, την ροδέλα 10,5x25x3 και το παξιμάδι M10 στο στήριγμα 4.
Ροπή σύσφιξης για βίδες M10 στα σημεία "f", "g" → 40 Nm
- 8.) Ευθυγραμμίστε το πιθανό διάκενο ανάμεσα στο στήριγμα 3 και στο κύριο σώμα 1, παρεμβάλλοντας την κατάλληλη ποσότητα πλακιδίων 5 και 6. Κατόπιν βιδώστε σφιχτά το κύριο σώμα 1 στα σημεία "d" και "e" με τις βίδες M10x45, τις ροδέλες 10,5x25x3 και τα παξιμάδια M10 στο στήριγμα 3.
Ροπή σύσφιξης για βίδες M10 στο σημείο "d", "e" → 40 Nm
- 9.) Συναρμολογήστε τους λαμπτήρες που αποσυναρμολογήσατε δεξιά και αριστερά κάτω στον προφυλακτήρα.

Με την επιφύλαξη τεχνικών αλλ αλλαγών.

Istruzioni di montaggio:

- 1.) Smontare le luci sul lato inferiore del paraurti a destra e a sinistra (se presenti).
- 2.) Rimuovere le viti disponibili sul veicolo in "a" di tipo M8 (non vengono più utilizzate) dai dadi saldati sulla lamiera posteriore.
Avvitare in "a" le viti M8x55 con le rondelle 8,5x21x2 fino a quando la filettatura delle viti sporge di circa 10 mm dai dadi saldati. Inserire nel foro in "b" la vite M8x55 con la rondella 8,5x21x2 fino a quando la filettatura della vite sporge di circa 20 mm dal foro.
Quindi applicare in "a" le rondelle 8,5x21x2 e in "b" la rondella 10x22x10 sulla filettatura delle viti M8x55.
- 3.) Disporre i sostegni **3** e **4** al di sotto del veicolo. Portare i fori "c" sulle viti M10 presenti in basso sui longheroni, nonché sulle viti M8x55 precedentemente inserite in "a" e "b". Montare il sostegno **3** con la vite M10x25 e, utilizzando le rondelle 10,5x25x3 e i dadi M10, avvitare con la piastra **8** in "c" senza stringere.
Avvitare quindi il sostegno **4** in "c" con le rondelle 10,5x25x3 e i dadi M10 senza stringere. Spingere contemporaneamente i sostegni **3** e **4** completamente indietro. Avvitare senza stringere il sostegno **3** in "b" con la vite M8x55 precedentemente inserita, la rondella 8,5x21x2 e il dado M8.
- 4.) Serrare le viti M8x55 in "a".
Coppia di serraggio per M8 in "a" → 20 Nm
Quindi, avvitare senza stringere i sostegni **3** e **4** in "a" con le rondelle 8,5x21x2 e i dadi M8.
- 5.) Allineare i sostegni **3** e **4** e serrare i dadi.
Coppia di serraggio per M8 in "a", "b" → 20 Nm
Coppia di serraggio per M10 in "c" → 40 Nm
- 6.) Ritagliare i contorni del paraurti sul lato inferiore al centro con l'ausilio, se necessario, dello schizzo **X**.
- 7.) Portare il pezzo base **1** sotto il veicolo e spingerlo tra i sostegni **3** e **4**. Quindi fissare il pezzo base **1** in "f" con la vite M10x35 e la rondella 10,5x25x3, nonché in "g" con la vite M10x35, le rondelle 10,5x25x3 e il dado M10 al sostegno **4**.
Coppia di serraggio per M10 in "f", "g" → 40 Nm
- 8.) Compensare l'eventuale fessura tra il sostegno **3** e il pezzo base **1** inserendo un numero adatto di piastrine distanziali **5** e **6**. A questo punto fissare il pezzo base **1** in "d" e in "e" con le viti M10x45, le rondelle 10,5x25x3 e i dadi M10 al sostegno **3**.
Coppia di serraggio per M10 in "d", "e" → 40 Nm
- 9.) Inserire nuovamente nel paraurti le luci a sinistra e a destra precedentemente smontate.

Con riserva di modifiche.

Dispositivo di traino tipo: **315 109**
Per autoveicolo: **Citroën C4 (5 door & Coupé)**
Peugeot 307 Hatchback (3 / 5 door)
Peugeot 308 Hatchback (3 / 5 door)
3?????

Tipo funzionale:

Classe e tipo di attacco: **A50-X**
Omologazione: **e13*94/20*00*1888**
Valore D: **9,1 kN**
Carico verticale max. S: **80 kg**
Massa rimorchiabile: vedi carta di circolazione dell'autoveicolo

In base alla Direttiva europea 94/20, la massa massima rimorchiabile del dispositivo di traino è determinata dal valore di prova "D" così definito:

$$D = (T \times C) / (T + C) \times 0,00981 = \dots \text{kN}$$

dove: T = Massa complessiva max. della motrice (in kg) e C = Massa rimorchiabile max. della motrice (in kg)

DICHIARAZIONE DI CORRETTO MONTAGGIO:

la sottoscritta Ditta dichiara che il dispositivo di traino tipo.....è stato installato a regola d'arte, nel rispetto dei punti d'attacco e delle prescrizioni fornite dalla Casa costruttrice

sul veicolo.....

targato

.....il.....

timbro e firma

Si dichiara inoltre di aver informato l'utente del veicolo sull'USO e MANUTENZIONE del dispositivo stesso.

Monteringsanvisning:

- 1.) Fjern lyktene nederst til høyre og venstre i støtfangeren dersom det finnes slike.
- 2.) Skruene M8 (utgår) på kjøretøyet ved "a" skrues ut av sveisemutrene på baksjermen. Skru inn skruene M8x55 med skiver 8,5x21x2 så mye ved "a" at gjenge til skruene stikker ca. 10 mm ut av sveisemutrene. Sett skruen M8x55 med skive 8,5x21x2 så langt inn i hullet ved "b" at gjengene til skruen stikker ca. 20 mm ut av hullet. Sett nå skivene 8,5x21x2 på ved "a" og skiven 10x22x10 på gjengene til skruen M8x55 ved "b".
- 3.) Sett støttene 3 og 4 inn under kjøretøyet. Skyv hullene "c" på gjengeboltene M10, som befinner seg nede på lengdedragerne, og på skruene M8x55, som allerede er satt i ved "a" og "b". Sett inn støtten 5 med skruen M10x25. Med platen 8 ved "c" skrues den løst til med skivene 10,5x25x3 og mutterne M10. Skru så støtten 4 løst til ved "c" med skivene 10,5x25x3 og mutterne M10. Skyv støttene 3 og 4 helt bakover. Skru støtten 3 løst til ved "b" med den allerede monterte skruen M8x55, skiven 8,5x21x2 og mutteren M8.
- 4.) Trekk til skruene M8x55 ved "a".
Tiltrekkingsmomentet for M8 ved "a" → 20 Nm
Skru nå støttene 3 og 4 ved "a" løst fast med skivene 8,5x21x2 og mutrene M8.
- 5.) Rett inn støttene 3 og 4 og trekk mutrene godt til.
Tiltrekkingsmomentet for M8 ved "a", "b" → 20 Nm
Tiltrekkingsmoment for M10 ved "c" → 40 Nm
- 6.) Skjær om nødvendig ut støtfangeren nede i midten i henhold til tegning X.
- 7.) Sett basisdelen 1 inn under kjøretøyet og skyv den mellom støttene 3 og 4. Skru nå fast basisdelen 1 ved "f" med skruer M10x35 og skive 10,5x25x3 og ved "g" med skruer M10x35, skiver 10,5x25x3 og mutre M10 på støtten 4.
Tiltrekkingsmoment for M10 ved "f", "g" → 40 Nm
- 8.) Den eventuelle spalten mellom støtte 3 og basisdel 1, utlignes ved å skyve inn et passende antall avstandsplater 5 og 6. Deretter skrues basisdel 1 fast til støtte 3 ved "d" og "e" med skruer M10x45, skiver 10,5x25x3 og mutre M10.
Tiltrekkingsmoment for M10 ved "d", "e" → 40 Nm
- 9.) Monter lyktene som ble fjernet på høyre og venstre side, i støtfangeren igjen.

Endringer forbeholdes.

Montage-instructies:

- 1.) Bouw de lampen - indien aanwezig - rechts en links onder in de bumper uit.
- 2.) De op het voertuig bij "a" aanwezige schroeven M8 (vervallen) uit de lasmoeren van de achterplaat verwijderen.
Bij "a" schroeven M8x55 met ringen 8,5x21x2 inschroeven tot het schroefdraad van de schroeven ca. 10 mm uit de lasmoeren naar buiten steekt. In de boring bij "b" de schroef M8x55 met ring 8,5x21x2 zo aanbrengen, dat het schroefdraad van de schroef ca. 20 mm uit de boring naar buiten steekt.
Nu bij "a" de ringen 8,5x21x2 en bij "b" de ring 10x22x10 op het schroefdraad van schroeven M8x55 schuiven.
- 3.) Steunen 3 en 4 onder het voertuig plaatsen. Daarbij boringen "c" op de aan de onderkant van de langsliggers aanwezige schroefdraadpennen M10 alsook op de reeds bij "a" en "b" gemonteerde schroeven M8x55 schuiven. Steun 3 met schroef M10 x25 bevestigen en met plaat 7 bij "c" met ringen 10,5x25x3 en moeren M10 los aan elkaar schroeven.
Nu steun 4 bij "c" met ringen 10,5x25x3 en moeren M10 los aan elkaar schroeven. Daarbij steunen 3 en 4 helemaal naar achteren schuiven. Steun 3 bij "b" met de reeds gemonteerde schroef M8x55, ring 8,5x21x2 en moer M8 los aan elkaar schroeven.
- 4.) Bij "a" de schroeven M8x55 vastdraaien.
Aandraaimoment voor M8 bij "a" → 20 Nm
Nu steunen 3 en 4 bij "a" met de ringen 8,5x21x2 en moeren M8 los aan elkaar schroeven.
- 5.) De steunen 3 en 4 uitrichten en de moeren vast aandraaien.
Aandraaimoment voor M8 bij "a", "b" → 20 Nm
Aandraaimoment voor M10 bij "c" → 40 Nm
- 6.) Zaag de bumper - indien nodig - onderaan in het midden uit. Doe dit aan de hand van de tekening X.
- 7.) Basisframe 1 onder het voertuig plaatsen en tussen steunen 3 en 4 schuiven. Nu basisframe 1 bij "f" met schroef M10x35 en ring 10,5x25x3 alsook bij "g" met schroef M10x35, ringen 10,5x25x3 en moer M10 aan steun 4 vastschroeven.
Aandraaimoment voor M10 bij "f", "g" → 40 Nm
- 8.) Eventuele ruimte tussen steun 3 en basisframe 1, door monteren van een passend aantal afstandsplaten 5 en 6 compenseren. Schroef nu het basisdeel 1 bij "d" en bij "e" met de schroeven M10x45, ringen 10,5x25x3 en moeren M10 goed vast aan de steun 3.
Aandraaimoment voor M10 bij "d", "e" → 40 Nm
- 9.) Bouw de uitgebouwde lampen rechts en links onder in de schokdemper weer in.

Wijzigingen voorbehouden.

Instrukcja montażu:

- 1.) Wymontować światła u dołu zderzaka z prawej i lewej strony, jeśli występują.
- 2.) Usunąć z nakrętek zgrzewanych na tylnej blasze śruby M8 (nie dotyczy) umieszczone w punkcie "a".
Wkręcić w otwór "a" śruby M8x55 z podkładkami 8,5x21x2, aż gwint śrub będzie wystawał z nakrętek zgrzewanych na ok. 10 mm. Wkręcić w otwór "b" śrubę M8x55 z podkładką 8,5x21x2, aż gwint śruby będzie wystawał z otworu na ok. 20 mm.
Wsunąć w punkcie "a" podkładki 8,5x21x2, a w punkcie "b" podkładkę 10x22x10 na gwint śrub M8x55.
- 3.) Umieścić wsporniki 3 i 4 pod pojazdem. Przy tym założyć otwory "c" na umieszczone na dole podłużnic sworznie gwintowane M10 oraz wkręcone wcześniej w otwory "a" i "b" śruby M8x55. Założyć wspornik 3 ze śrubą M10 x25 i przykręcić go razem z płytką 7 w punkcie "c" za pomocą podkładek 10,5x25x3 i nakrętek M10.
Następnie luźno przykręcić wspornik 4 w punkcie "c" za pomocą podkładek 10,5x25x3 i nakrętek M10. Wsporniki 3 i 4 przesunąć całkowicie do tyłu. Luźno przykręcić wspornik 3 w punkcie "b" za pomocą wkręconej wcześniej śruby M8x55, podkładki 8,5x21x2 i nakrętki M8.
- 4.) Mocno dociągnąć śruby M8x55 w punkcie "a".
Moment dokręcenia dla M8 w punkcie "a" → 20 Nm
Teraz należy luźno przykręcić wsporniki 3 i 4 w punkcie "a" za pomocą podkładek 8,5x21x2 i nakrętek M8.
- 5.) Wyprostować wsporniki 3 i 4 i dokręcić nakrętki.
Moment dokręcenia dla M8 w punktach "a", "b" → 20 Nm
Moment dokręcenia dla M10 w punkcie "c" → 40 Nm
- 6-) W razie potrzeby wyciąć środkową część spodu zderzaka, korzystając ze szkicu X.
- 7.) Umieścić korpus 1 pod pojazdem i wsunąć pomiędzy wsporniki 3 i 4. Następnie przykręcić korpus 1 w punkcie "f" śrubą M10x35 i podkładką 10,5x25x3 oraz w punkcie "g" śrubą M10x35, podkładkami 10,5x25x3 i nakrętką M10 do wspornika 4.
Moment dokręcenia dla M10 w punktach "f", "g" → 40 Nm
- 8.) Powstałą ewentualnie szczelinę pomiędzy wspornikiem 3 a korpusem 1 wyrównać przez wsunięcie odpowiedniej ilości płytek dystansowych 5 i 6. Następnie do wspornika 3 przykręcić element podstawowy 1 w punkcie "d" oraz "e", używając śrub M10x45, podkładek 10,5x25x3 i nakrętek M10.
Moment dokręcenia dla M10 w punktach "d", "e" → 40 Nm
- 9.) Wymontowane światła z powrotem zamontować u dołu zderzaka z prawej i lewej strony.

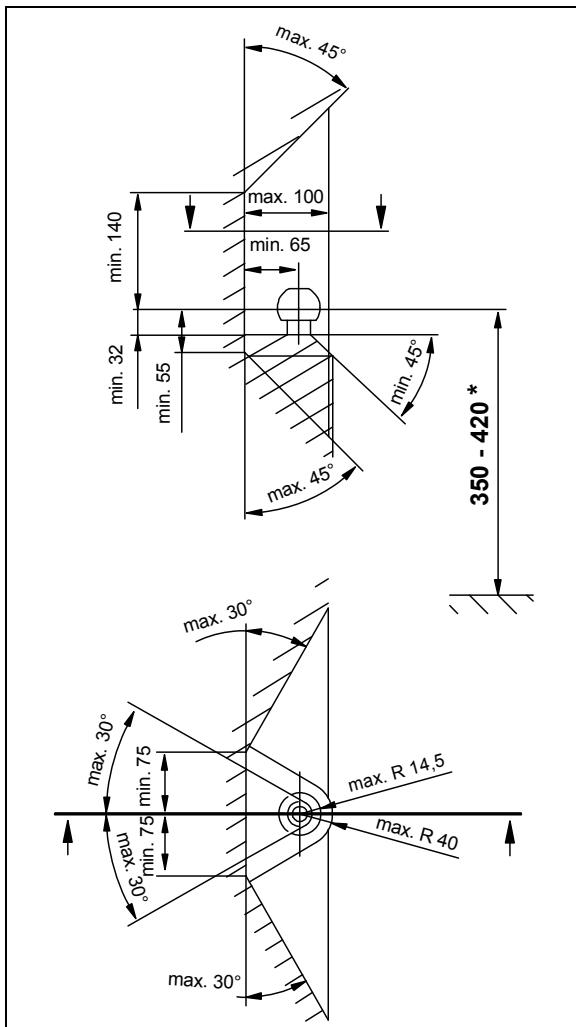
Zastrzega się możliwość wprowadzania zmian.

Monteringsanvisningar:

- 1.) Om förhanden, demontera lamporna till höger och vänster nedtill i stötfångaren.
- 2.) Avlägsna skruvarna M8 från de svetsade muttrarna på bakplåten (skruvarna behövs inte längre) från fordonet vid punkt "a".
Skruva vid "a" i skruvarna M8x55 med brickor 8,5x21x2 tills deras skruvgångor sticker ut ca 10 mm från de svetsade muttrarna. Skruva vid "b" i skruvarna M8x55 med brickor 8,5x21x2 tills deras skruvgångor sticker ut ca 20 mm ur hålet.
Bara vid "a" ska brickor 8,5x21x2, och vid "b" brickor 10x22x10 användas på skruvgångorna M8x55.
- 3.) Placera stöttorna 3 och 4 under fordonet. Placera hålen "c" på de gängade pinnarna M10 nedtill på ramsidobalkarna, och på skruvarna M8x55 som redan placerats vid "a" och "b". Sätt in stöttan 3 med skruv M10 x25 och skruva löst ihop med plattan 7 vid "c" med brickorna 10,5x25x3 och muttrarna M10. Skruva nu löst ihop stöttan 4 vid "c" med brickorna 10,5x25x3 och muttrarna M10. Stöttorna 3 och 4 skall skjutas tillbaka hela vägen. Skruva löst ihop stöttan 3 vid "b" med den utplacerade skruven M8x55, brickan 8,5x21x2 och muttern M8.
- 4.) Vid "a" ska skruvarna M8x55 dras åt ordentligt.
Åtdragningsmoment för M8 vid "a" → 20 Nm
Skruva nu löst ihop stöttorna 3 och 4 vid "a" med brickorna 8,5x21x2 och muttrarna M8.
- 5.) Rikta stöttorna 3 och 4 och drag åt muttrarna ordentligt.
Åtdragningsmoment för M8 vid "a", "b" → 20 Nm
Åtdragningsmoment för M10 vid "c" → 40 Nm
- 6.) Skär ut stötfångaren nedtill i mitten enligt skiss X vid behov.
- 7.) Placera grunddelen 1 under fordonet och skjut in den mellan stöden 3 och 4. Skruva nu vid "f" ordentligt fast grunddelen 1 med skruv M10x35 och bricka 10,5x25x3, och vid "g" med skruv M10x35 och bricka 10,5x25x3, samt mutter M10 vid stöttan 4.
Åtdragningsmoment för M10 vid "f", "g" → 40 Nm
- 8.) Jämna ut eventuellt glapp mellan stöttorna 3 och grunddelen 1 genom att skjuta in ett lämpligt antal distansplattor 5 och 6. Skruva sedan fast grunddelen 1 på stödet 3 vid "d" samt vid "e" med skruvarna M10x45, brickorna 10,5x25x3 och muttrarna M10.
Åtdragningsmoment för M10 vid "d", "e" → 40 Nm
- 9.) Montera tillbaka de demonterade lamporna till höger och vänster nedtill i stötfångaren.

Med förbehåll för ändringar.

- D** Der Freiraum nach Anhang VII, Abbildung 30 der Richtlinie 94/20/EG ist zu gewährleisten.
- CZ** Volný prostor ve smyslu Přílohy VII, obr. 30 Směrnice č. 94/20/EG musí být zaručen.
- DK** Frirummet skal overholdes iht. bilag VII, fig. 30 i direktiv 94/20/EF.
- E** Debe garantizarse el espacio libre, conforme al anexo VII, imagen 30 de la directiva comunitaria 94/20/CE.
- F** L'espace libre doit être garanti conformément à l'annexe VII, illustration 30 de la directive 94/20/CE.
- FIN** Liitteen VII, direktiivin 94/20/EY kuvan 30 mukainen vapaatila on taattava.
- GB** The clearance specified in appendix VII, diagram 30 of guideline 94/20/EC must be guaranteed.
- GR** Πρέπει να εξασφαλίζεται ο ελεύθερος χώρος σύμφωνα με το Παράρτημα VII, εικόνα 30 της Οδηγίας 94/20/EK.
- I** Deve essere garantito lo spazio libero secondo l'allegato VII, figura 30 della direttiva 94/20/CE.
- N** Frirommet etter tillegg VII, figur 30 i direktiv 94/20/EØF skal overholdes.
- NL** De tussenruimte volgens aanhangsel VII, afbeelding 30 van de richtlijn 94/20/EG moet in acht worden genomen.
- PL** Zagwarantować swobodną przestrzeń zgodnie z załącznikiem VII, rysunek 30 dyrektywy 94/20/CE.
- S** Glappet enligt bilaga VII, bild 30 i direktiv 94/20/EG ska garanteras.



- D** * bei zulässigem Gesamtgewicht des Fahrzeuges
- CZ** * při celkové přípustné hmotnosti vozidla
- DK** * ved tilladt totalvægt for køretøjet
- E** * con peso total autorizado del vehículo
- F** * pour poids total en charge autorisé du véhicule
- FIN** * Ajoneuvon suurimmalla sallitulla kokonaispainolla
- GB** * at gross vehicle weight rating
- GR** * για το επιτρεπτό μικτό βάρος του οχήματος
- I** * per il peso complessivo ammesso del veicolo
- N** * ved kjøretøyets tillatte totalvekt
- NL** * bij toegestaan totaal gewicht van het voertuig
- PL** * przy dopuszczalnym ciężarze całkowitym pojazdu
- S** * vid fordonets tillåtna totalvikt

Achtung!

Vor jeder Fahrt muss die ordnungsgemäße **Verriegelung** der abnehmbaren Kugelstange auf folgende Merkmale **kontrolliert** werden:

- **Grüne Markierung des Handrades stimmt mit grüner Markierung an der Kugelstange überein.**
- **Handrad liegt an Kugelstange an (kein Spalt).**
- **Schloss verschlossen und Schlüssel abgezogen. Handrad lässt sich nicht herausziehen.**
- **Kugelstange muss völlig fest im Aufnahmerohr sitzen. Durch Rütteln von Hand prüfen.**

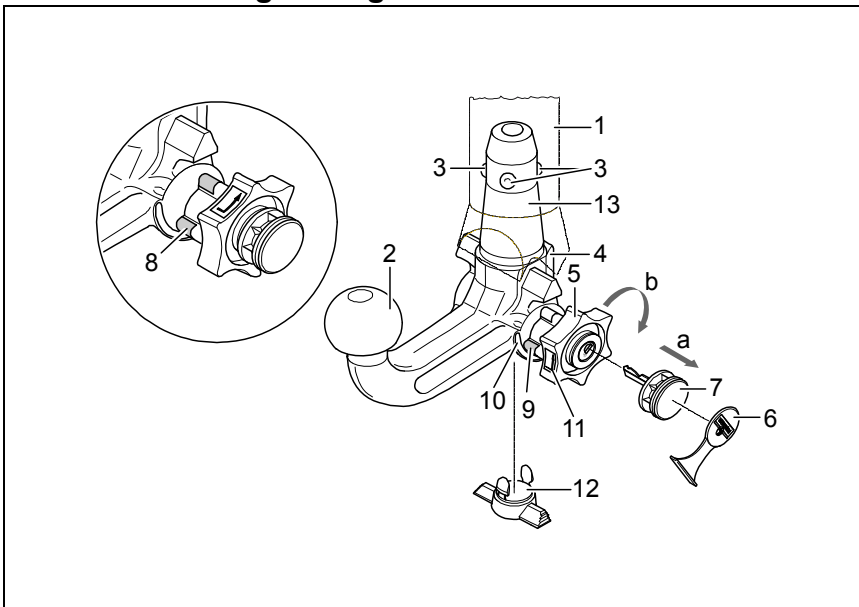
Falls die Prüfung aller **4 Merkmale nicht zufriedenstellend** ausfällt, ist die Montage zu wiederholen. Sofern auch dann nur eines der Merkmale nicht erfüllt wird, darf die Anhängervorrichtung nicht benutzt werden, es besteht **Unfallgefahr**. Setzen Sie sich mit dem Hersteller in Verbindung.

Die **Montage** und **Demontage** der Kugelstange ist mit normaler **Handkraft** problemlos auszuführen. Niemals Hilfsmittel, Werkzeuge usw. verwenden, da hierdurch der Mechanismus beschädigt werden kann.

Nie bei angekuppeltem Anhänger bzw. montiertem Lastträger entriegeln!

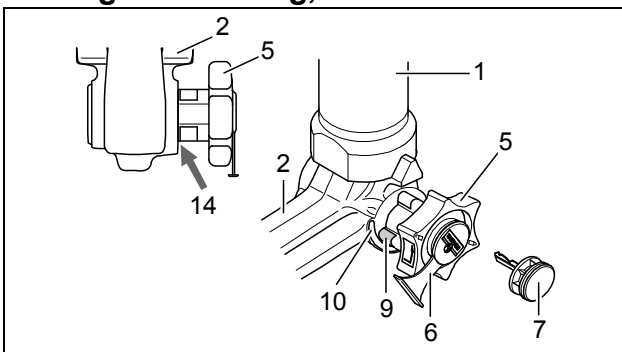
Bei Fahrt ohne Anhänger bzw. Lastträger muss die Kugelstange abgenommen und **immer** der **Verschlussstopfen** in das Aufnahmerohr **eingesetzt** werden. Dies gilt besonders, wenn durch die Kugel die Sichtbarkeit des amtlichen Kennzeichens bzw. der Beleuchtungseinrichtung eingeschränkt wird.

Abnehmbare Kugelstange

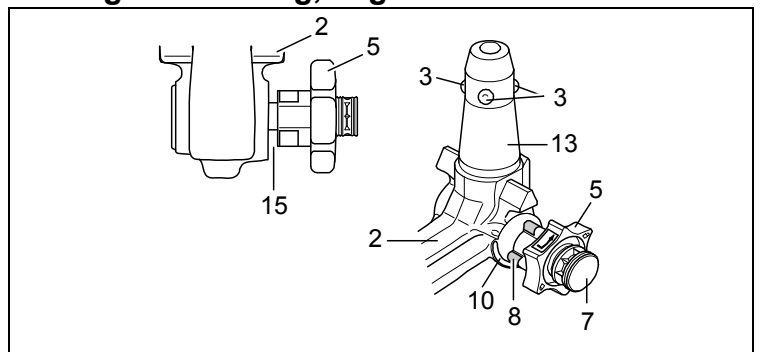


- 1 Aufnahmerohr
- 2 Kugelstange
- 3 Verriegelungskugeln
- 4 Auslösehebel
- 5 Handrad
- 6 Abdeckkappe
- 7 Schlüssel
- 8 rote Markierung (Handrad)
- 9 grüne Markierung (Handrad)
- 10 grüne Markierung (Kugelstange)
- 11 Symbol (Betätigung entriegeln)
- 12 Verschlussstopfen
- 13 Einsteckbolzen
- 14 kein Spalt zwischen 2 und 5
- 15 Spalt von ca. 5 mm

Verriegelte Stellung, Fahrbetrieb



Entriegelte Stellung, abgenommen



Montage der Kugelstange:

- 1.) Verschlussstopfen aus dem Aufnahmerohr herausziehen.
Im Normalfall befindet sich die Kugelstange, wenn sie aus dem Kofferraum entnommen wird, in der entriegelten Stellung. Dies ist daran erkennbar, dass das Handrad mit einem deutlich sichtbaren Spalt von der Kugelstange ca. 5 mm absteht (siehe Skizze) und die rote Markierung am Handrad zur grünen Markierung an der Kugelstange zeigt.
Berücksichtigen Sie, dass die Kugelstange nur in diesem Zustand eingesetzt werden kann!
Sollte der Verriegelungsmechanismus der Kugelstange vor Montage, wodurch auch immer, ausgelöst worden sein und sich in der verriegelten Stellung befinden, muss der Mechanismus vorgespannt werden. Die verriegelte Stellung wird daran erkannt, dass die grüne Markierung des Handrades mit der grünen Markierung der Kugelstange übereinstimmt und das Handrad ohne Spalt (s. Skizze) an der Kugelstange anliegt. Der Verriegelungsmechanismus wird wie folgt vorgespannt:
Bei eingestecktem Schlüssel und geöffnetem Schloss das Handrad in **Pfeilrichtung a** herausziehen und zum Vorspannen in **Pfeilrichtung b** bis zum Anschlag drehen. Der Auslösehebel rastet sodann ein und nach Loslassen des Handrades verbleibt der Verriegelungsmechanismus in der vorgespannten Stellung.
- 2.) Zur Montage der Kugelstange muss diese von unten mit dem Einsteckbolzen in das Aufnahmerohr eingesetzt und hochgedrückt werden.
Der **Verriegelungsvorgang** wird hierdurch **automatisch** durchgeführt.
Hand nicht im Bereich des Handrades halten, da sich dieses beim Verriegeln dreht.
- 3.) Schloss schließen und Schlüssel immer abziehen. Schlüssel lässt sich bei geöffnetem Schloss nicht abziehen! Abdeckkappe auf das Schloss drücken.

Demontage der Kugelstange:

- 1.) Abdeckkappe vom Schloss abziehen und Abdeckkappe auf den Griff des Schlüssels drücken.
Schloss mit Schlüssel öffnen.
- 2.) Kugelstange **festhalten**, Handrad in **Pfeilrichtung a** herausziehen und zum Lösen in gezogener Position bis zum Anschlag in **Pfeilrichtung b** drehen.
Kugelstange aus dem Aufnahmerohr herausnehmen.
Das Handrad kann dann losgelassen werden, es arretiert selbsttätig in der entriegelten Stellung.
- 3.) Kugelstange im Kofferraum sicher und gegen Verschmutzen geschützt verstauen.
- 4.) Verschlussstopfen in das Aufnahmerohr einsetzen!

Hinweise!

Reparaturen und Zerlegungen der abnehmbaren Kugelstange dürfen grundsätzlich nur vom Hersteller durchgeführt werden.

Beiliegendes Hinweisschild am Kfz. in der Nähe des Aufnahmerohres oder an der Innenseite des Kofferraumes an gut sichtbarer Stelle anbringen.

Um eine ordnungsgemäße Funktion zu gewährleisten, muss die Kugelstange und das Aufnahmerohr stets sauber sein.

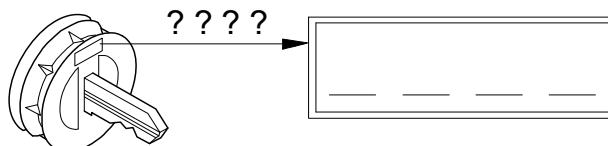
Auf regelmäßige Pflege der Mechanik ist zu achten. Schloss nur mit Graphit behandeln.

Lagerstellen, Gleitflächen und Kugeln mit harzfreiem Fett bzw. Öl regelmäßig fetten bzw. ölen. Das Fetten und Ölen dient auch als zusätzlicher Korrosionsschutz.

Bei Reinigung des Fahrzeuges mit einem Dampfstrahler muss die Kugelstange abgenommen und der Verschlussstopfen eingesetzt werden. Die Kugelstange darf nicht dampfgestrahlt werden.

Wichtig!

Zur abnehmbaren Kugelstange gehören 2 Schlüssel. Schlüssel-Nr. ???? für eventuelle Nachbestellungen notieren und aufbewahren.



Upozornění!

Před každou jízdou je třeba **zkontrolovat** řádné **zajištění** odnímatelné tyče s koulí z hlediska následujících zásad:

- **Zelené značení ručního kolečka souhlasí se zeleným značením na tyči.**
- **Ruční kolečko přiléhá k tyči (těsně).**
- **Zámek uzamčen a klíč vytažen. Ruční kolečko nelze vytáhnout.**
- **Tyč musí pevně držet v úchytné rouře. Vezměte do ruky a zatřeste.**

Není-li splněna některá ze **4 výše uvedených podmínek**, proveďte montáž znovu.

Pokud zůstane i potom některá z podmínek nesplněna, nesmí se závěsné zařízení použít. Existuje **nebezpečí nehody**. Kontaktujte výrobce.

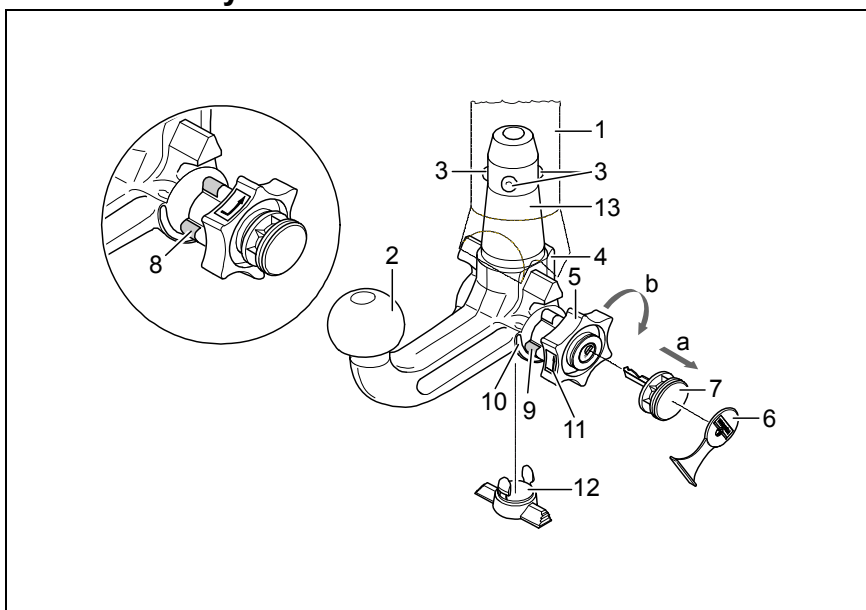
Při **montáži** a **demontáži** tyče s koulí vystačíte bez problémů s běžnou silou ruky.

Nikdy nepoužívejte pomůcky, nástroje atd., protože by tím mohlo dojít k poškození mechanismu.

Nikdy neodjišťujte při zapojeném přívěsu resp. namontovaném nosiči břemen !

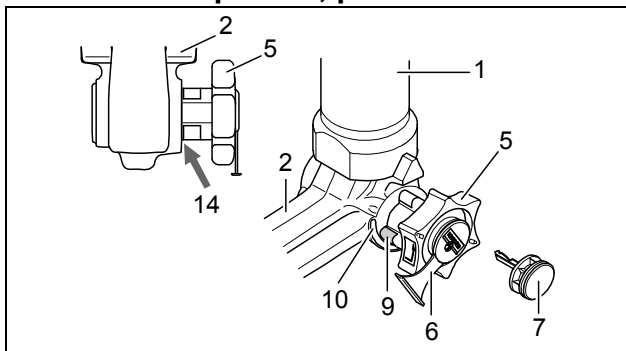
Při jízdě bez přívěsu nebo nosiče břemen je nutno závěsnou tyč odmontovat a do úchytné roury nasadit **vždy záslepku**. To platí zejména tehdy, je-li SPZ nebo osvětlení koulí zakryto.

Odnímatelná tyč s koulí

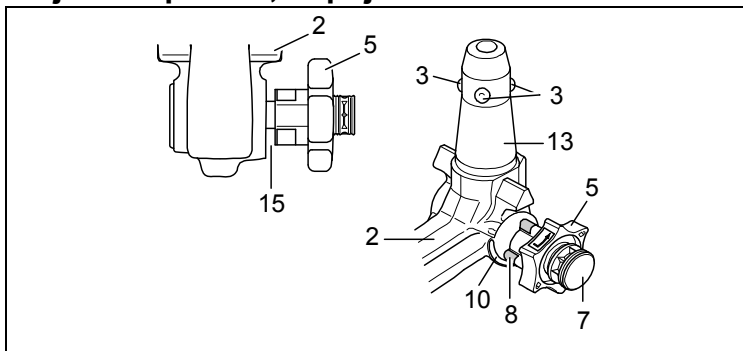


- 1 Úchytná roura
- 2 Tyč s koulí
- 3 Zajišťovací kuličky
- 4 Zajišťovací páčka
- 5 Ruční kolečko
- 6 Krytka
- 7 Klíč
- 8 Červená značka (ruční kolečko)
- 9 Zelená značka (ruční kolečko)
- 10 Zelená značka (tyč)
- 11 Symbol (potvrzení odjištění)
- 12 Záslepka
- 13 Čep
- 14 Bez mezery mezi 2 a 5
- 15 Spára cca 5 mm

Zablokovaná poloha, provoz



Odjištěná poloha, odpojeno



Montáž tyče s koulí:

- 1.) Z úchytné roury vyjměte záslepku.
Po vyjmutí tyče ze zavazadlového prostoru je tyč normálně v odjištěném stavu. Poznává se to podle toho, že je mezi ručním kolečkem a tyčí mezera cca 5 mm (viz obrázek) a červené značení na kolečku ukazuje na zelenou značku na tyči.

Mějte na paměti, že vložení tyče s koulí je možné jen, je-li takto připravena!

Pokud by se stalo, že je zajišťovací mechanismus tyče před montáží ať již z jakéhokoliv důvodu ve stavu zajištěno, musí se předepnout. Stav zajištěno se pozná podle toho, že zelená značka kolečka souhlasí se zelenou značkou tyče a kolečko doléhá k tyči bez viditelné mezery (viz obrázek). Zajišťovací mechanismus se předpíná takto:

Při zasunutém klíči a odemknutém zámku vytáhnout kolečko ve **směru šipky a** a předepnout otočením až na doraz ve **směru šipky b**. Zajišťovací páčka zapadne, a po puštění kolečka zůstane zajišťovací mechanismus napnutý.

- 2.) Montáž tyče s koulí je třeba tyč zasunout zespodu s čepem do úchytné roury a zatlačit nahoru. Zajištění se tím provede automaticky.
Ruce nemějte v oblasti ručního kolečka, protože se při zajištění otáčí.
- 3.) Zámek zamknout a klíč vždy vytáhnout. Při odemknutém zámku nelze klíč vyjmout! Zámek zakryjte ochrannou čepičkou.

Demontáž tyče s koulí:

- 1.) Sejměte krytku zámku a přitiskněte ji k rukojeti klíče.
Klíčem zámek odemkněte.
- 2.) Tyč **přidržte**, kolečko vytáhněte ve **směru šipky a** a uvolněte otočením ve vytažené poloze až na doraz ve **směru šipky b**.
Tyč vyjměte z úchytné roury.
Kolečko pak můžete pustit, zajistí se samočinně v odjištěné poloze.
- 3.) Tyč do zavazadlového prostoru ukládejte tak, aby byla bezpečně zajištěna a chráněna před znečištěním.
- 4.) Na úchytnou rouru nasadte záslepku!

Poznámky!

Opravy a rozebírání odnímatelné tyče s koulí smí zásadně provádět jen výrobce.

Přiloženou nálepku upevněte na vozidle v blízkosti úchytné roury nebo na vnitřní straně zavazadlového prostoru na dobře viditelném místě.

Pro zajištění správné funkce musí být tyč i úchytná roura stále čisté.

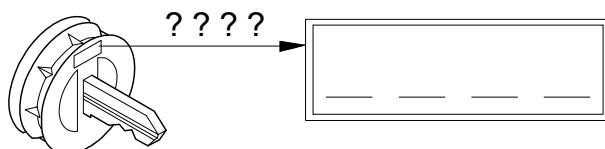
Provádějte pravidelnou údržbu mechaniky. Zámek ošetřujte pouze grafitem.

Pravidelně mazejte místa uložení, kluzné plochy a koule tukem resp. olejem bez obsahu pryskyřic. Mazání slouží současně také jako dodatečná ochrana proti korozi.

Při mytí vozu parou musí být tyč demontována a otvor zakryt záslepkou. Tyč s koulí se nesmí ošetřovat parou.

Důležité!

K závěsné tyči s koulí patří 2 klíče. Poznamenejte si čísla klíčů ???? pro případ dodatečného objednání a uschovejte si je.



Bemærk!

Før hver kørsel skal det **kontrolleres**, at den aftagelige kuglestang er **låst** forsvarligt, så nedenstående opfyldes:

- Den grønne markering på håndhjulet stemmer overens med den grønne markering på kuglestangen.
- Håndhjulet ligger op til kuglestangen (ingen spalte).
- Låsen er aflåst og nøglen er trukket ud. Håndhjulet kan ikke trækkes ud.
- Kuglestangen skal sidde helt fast i monteringsrøret. Kontrollér det ved at rykke i den med hånden.

I tilfælde af at kontrollen af alle **fire punkter ikke er tilfredsstillende**, skal man gentage montagen. Hvis derefter også blot et af punkterne ikke er opfyldt, må man ikke anvende anhængeranordningen. Der er fare for **ulykker**. Kontakt fabrikanten.

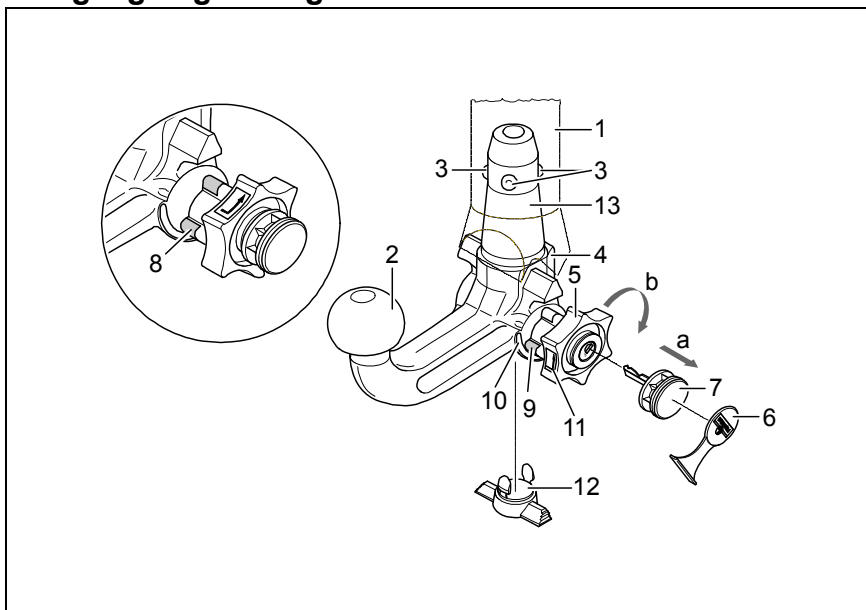
Montagen og afmonteringen af kuglestangen kan uden problemer gennemføres **manuelt**.

Brug aldrig hjælperedskaber, værktøj osv., da man derved kan komme til at beskadige mekanismen.

Lås aldrig op, når der er tilkoblet en anhænger eller monteret en lastbærer!

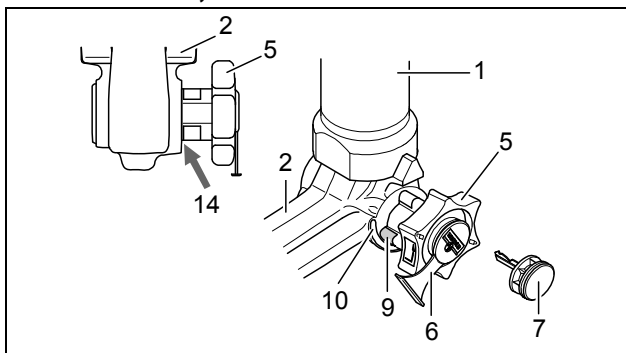
Ved kørsel uden anhænger eller lastbærer skal kuglestangen tages af og **lukkeproppen** skal **altid sættes ind** i monteringsrøret. Dette gælder især, hvis kuglen spærrer for udsynet til køretøjets nummerplade eller lygter.

Aftagelig kuglestang

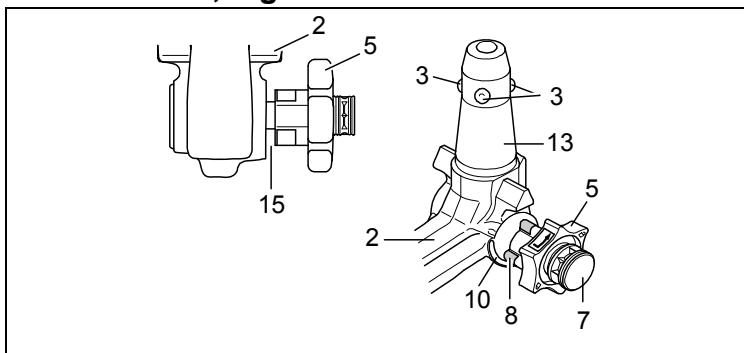


- 1 Monteringsrør
- 2 Kuglestang
- 3 Låsekugler
- 4 Udløserhåndtag
- 5 Håndhjulet
- 6 Dækkappe
- 7 Nøgle
- 8 Markering rød (håndhjulet)
- 9 Markering grøn (håndhjulet)
- 10 Markering grøn (kuglestang)
- 11 Symbol (oplåsning af aktivering)
- 12 Lukkeprop
- 13 Indskudsbolt
- 14 Ingen spalte mellem 2 og 5
- 15 Spalte på ca. 5 mm

Låst tilstand, kørselsdrift



Åben tilstand, taget af



Montering af kuglestangen:

- 1.) Lukkeproppen tages ud af monteringsrøret.
Sædvanligvis er kuglestangen åben, når den tages ud af bagagerummet. Dette ses ved at håndhjulet rager ud fra kuglestangen med en spalte på ca. 5 mm der tydeligt kan ses (se skitsen). Desuden sidder den røde markering på håndhjulet ud for den grønne markering på kuglestangen.
Vær opmærksom på, at kuglestangen UDELUKKENDE kan placeres i lukket tilstand!
Hvis kuglestangens låsemekanisme på en eller anden måde er blevet udløst før montagen, så kuglestangen er låst, skal mekanismen spændes. Den låste tilstand kan ses ved at den grønne markering på håndhjulet stemmer overens med den grønne markering på kuglestangen og at håndhjulet ligger op til kuglestangen uden spalte mellem dem (se skitsen). Låsemekanismen spændes på følgende måde:
Med nøglen sat i og åben lås trækkes håndhjulet ud i **pilens retning a** og drejes derefter i **pilens retning b** indtil anslaget for at spænde låsemekanismen. Udløserhåndtaget falder derefter i hak, og når man ikke længere holder håndtaget, forbliver låsemekanismen i den forspændte stilling.
- 2.) Kuglestangen monteres ved at stikke indskudsbolten nedefra ind i monteringsrøret og trykke stangen op. **Låseprocessen** bliver således **automatisk** gennemført.
Hånden må ikke holdes i området omkring håndhjulet, da det drejer sig, når kuglestangen låses.
- 3.) Lås låsen og tag altid nøglen ud. Nøglen kan ikke trækkes ud, når låsen er åben! Dækkappen trykkes på låsen.

Afmontering af kuglestangen:

- 1.) Dækkappen trækkes af låsen og dækkappen trykkes fast på nøglens greb.
Lås op med nøglen.
- 2.) Hold **godt fast** i kuglestangen, træk håndhjulet i **pilens retning a** og drej det i udtrukket stilling i **pilens retning b** indtil anslaget for at løsne kuglestangen.
Tag kuglestangen ud af monteringsrøret.
Nu kan håndhjulet slippes, det bliver af sig selv stående i åben stilling.
- 3.) Læg kuglestangen sikkert i bagagerummet og beskyt den mod snavs.
- 4.) Placér lukkeproppen i monteringsrøret!

Bemærk!

Den aftagelige kuglestang må kun repareres og skilles ad af fabrikanten.

Det vedlagte henvisningsskilt skal placeres på køretøjet i nærheden af monteringsrøret eller indvendigt i bagagerummet og skal være synligt.

For at garantere en ordentlig funktion skal kuglestangen og monteringsrøret være rene.

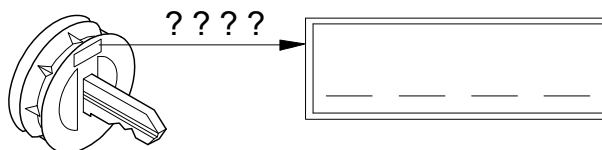
Man skal være opmærksom på, at man regelmæssigt plejer anordningen. Låsen må udelukkende behandles med grafit.

Lejesteder, glideflader samt kugler skal regelmæssigt smøres ind med harpiksfri smørelse eller olie. Smøring med fedstof og olier udgør også en ekstra korrosionsbeskyttelse.

Ved rengøring af køretøjet med en dampstråler skal kuglestangen tages af og lukkeproppen skal sættes i. Kuglestangen må ikke bestråles med damp.

Vigtigt!

Der hører 2 nøgler til den aftagelige kuglestang. Skriv nøglenr. ???? op for evt. senere efterbestillinger og gem det.



¡Atención!

Antes de emprender viaje, es obligatorio **verificar** los siguientes puntos para asegurarse de que la barra de rótula desmontable está **enclavada** correctamente:

- La **marca verde de la ruedecilla coincide con la marca verde de la barra de rótula.**
- La **ruedecilla está aplicada a dicha barra (no hay ranura entre ellas).**
- La **cerradura está cerrada y la llave retirada. No se puede extraer la ruedecilla.**
- La **barra de rótula está completamente fija en el tubo de alojamiento. Verifique sacudiéndola con la mano.**

Si la comprobación de estos **cuatro puntos no resulta satisfactoria**, habrá que repetir el montaje.

Si no se cumple alguno de estos puntos, no se admite utilizar el enganche. Corre peligro de **accidente**.

Póngase en contacto con el fabricante.

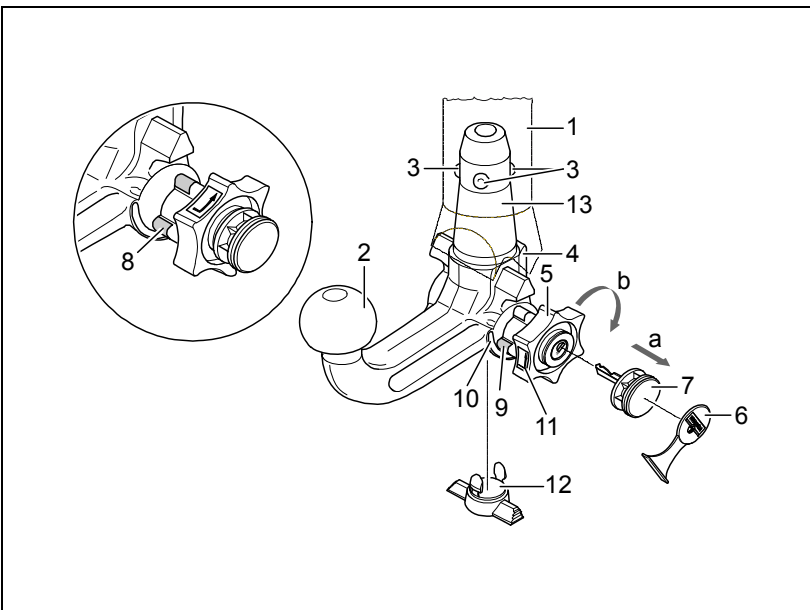
El **montaje y desmontaje** de la barra se puede efectuar sin problema con la simple **fuerza de las manos**.

No use nunca medios auxiliares, herramientas, etc., pues podrían dañar el mecanismo.

No desbloquee cuando el enganche o dispositivo portador de carga esté montado.

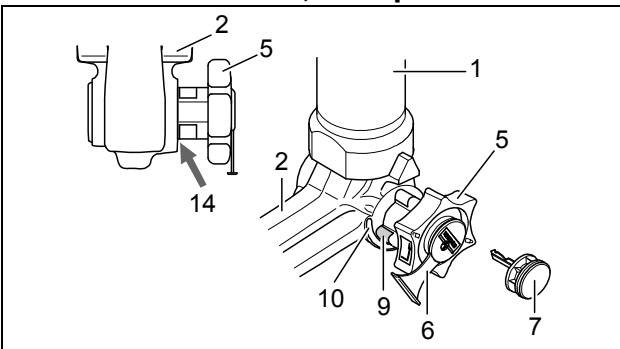
Si se viaja sin enganche o dispositivo portador de carga se tiene que desmontar la barra de rótula y **colocar siempre el tapón** en el tubo de alojamiento. Esto se aplica sobre todo si se limita la visibilidad de la matrícula del vehículo o se disminuye el alcance de la instalación de iluminación.

Barra de rótula desmontable

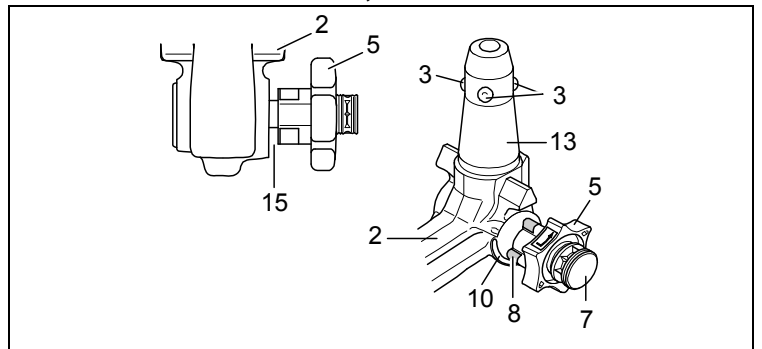


- 1 Tubo de alojamiento
- 2 Barra de rótula
- 3 Bolas de enclavamiento
- 4 Palanca de desenclavamiento
- 5 Ruedecilla
- 6 Cubierta
- 7 Llave
- 8 Marca roja (ruedecilla)
- 9 Marca verde (ruedecilla)
- 10 Marca verde (barra de rótula)
- 11 Símbolo (desenclavar el accionamiento)
- 12 Tapón
- 13 Perno empotrable
- 14 Ninguna ranura entre 2 y 5
- 15 Ranura de aprox. 5 mm

Posición enclavada, lista para circular



Posición desenclavada, desmontada



E

Montar la barra de rótula:

- 1.) Extraiga del tubo el tapón.
Normalmente, la barra de rótula se encuentra en la posición desenclavada cuando ésta se saca del maletero. Esto se reconoce en que la ruedecilla tiene una clara ranura de aprox. 5 mm (véase el dibujo) con respecto a la barra de rótula, y la marca roja de la ruedecilla indica hacia la marca verde de la barra de rótula.
¡Tenga en cuenta que la barra de rótula únicamente se puede montar en estado pretensado!
Si por algún motivo el mecanismo de enclavamiento de la barra de rótula se suelta antes de realizar el montaje y se encuentra en la posición enclavada, entonces hay que pretensar el mecanismo. La posición enclavada se reconoce en que la marca verde de la ruedecilla coincide con la marca verde de la barra de rótula y la ruedecilla no tiene ranura alguna (v. el dibujo) con respecto a la barra de rótula. El mecanismo de enclavamiento se pretensa como sigue:
Con la llave puesta y la cerradura abierta, saque la ruedecilla **en dirección de la flecha a**, y para pretensar gire hasta el tope **en dirección de la flecha b**. Entonces se encastrará la palanca de desenganche y, tras soltar la ruedecilla, el mecanismo de enclavamiento quedará en posición de pretensado.
- 2.) Para montar la barra de rótula, hay que encajar ésta desde abajo, y presionarla hacia arriba, con el perno empotrable en el tubo de alojamiento.
De esta manera se efectúa **automáticamente la operación de enclavamiento**.
Evite que las manos estén en el sector de la ruedecilla, pues ésta gira al bloquearla.
- 3.) Cierre la llave y retire siempre ésta de la cerradura. ¡No se puede retirar la llave al estar abierta la cerradura! Oprima la cubierta en la cerradura.

Desmontar la barra de rótula:

- 1.) Retire la cubierta de la cerradura y oprima aquélla sobre el asidero de la llave.
Abra la cerradura con la llave.
- 2.) **Sujete** la barra de rótula, saque la ruedecilla **en dirección de la flecha a**, y para soltar gire hasta el tope **en dirección de la flecha b**, estando en posición sacada.
Saque del tubo de alojamiento la barra.
Ahora puede soltar la ruedecilla, y la misma se engatilla automáticamente en la posición desenclavada.
- 3.) Guarde la barra en el maletero, de modo que esté asegurada y protegida contra la suciedad.
- 4.) ¡Inserte el tapón en el tubo de alojamiento!

¡Indicaciones!

Las reparaciones y el desarme de la barra de rótula desmontable deben ser realizadas únicamente por el fabricante. Coloque el rótulo de advertencia adjuntado en el vehículo, en un punto visible, al lado del tubo de alojamiento o en el lado interior del maletero.

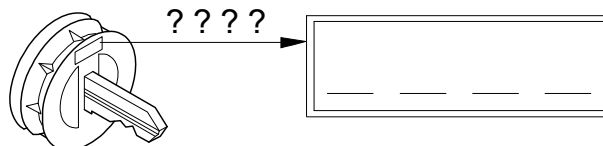
Para garantizar un funcionamiento correcto la barra de rótula y el tubo de alojamiento deben estar siempre limpios.

Efectúese un cuidado regular de la parte mecánica del dispositivo. Trate la cerradura únicamente con grafito. Lubrique regularmente con grasa o aceite sin resina los puntos de alojamiento, las superficies de deslizamiento y las bolas. Con la lubricación, protege también las piezas contra la corrosión.

Al limpiar el vehículo con chorro de vapor deberá retirarse la barra de rótula y colocarse el tapón. No debe someterse al chorro de vapor la barra de rótula desmontable.

¡Importante!

La barra de rótula desmontable lleva 2 llaves. Apunte el número de la llave ???? y guárdelo por si fuera necesario encargarla de nuevo.



Attention !

Avant toute utilisation de l'attelage, **contrôler** que la rotule amovible a été **verrouillée** correctement en vérifiant les points suivants :

- **Repère vert de la molette coïncide avec le repère vert de la rotule.**
- **La molette est contre la rotule (pas d'espace).**
- **La serrure est fermée et la clé retirée. On ne peut plus tirer sur la molette.**
- **La rotule ne doit absolument plus bouger dans le tube de logement. Vérifier en secouant avec la main.**

Recommencer le montage si la vérification de ces **4 points ne donne pas satisfaction**.

Le dispositif d'attelage ne doit pas être utilisé même si seulement un seul des quatre points n'est pas comme il convient. Sinon, **risque d'accident**. Contactez alors le fabricant.

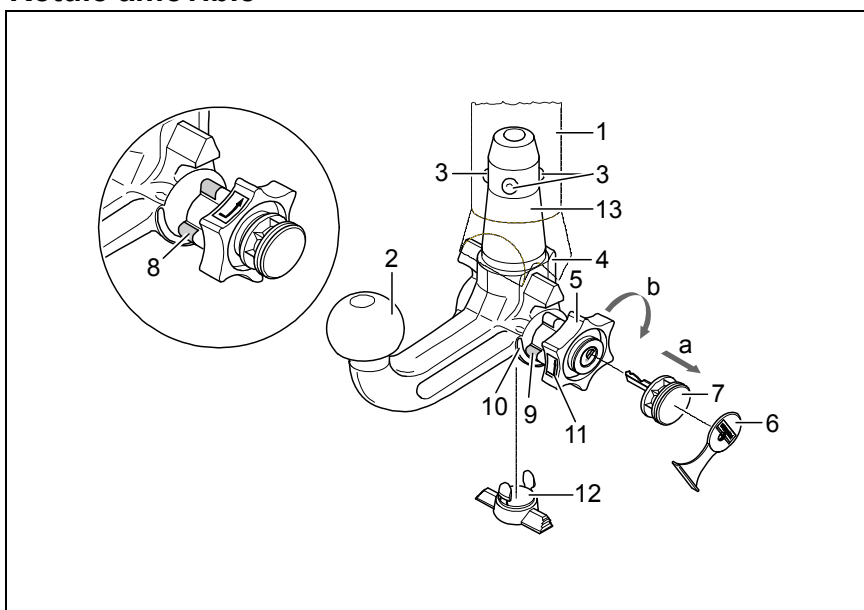
La rotule peut être **montée et démontée manuellement** sans le moindre problème.

Ne jamais utiliser de quelconques instruments, outils, etc., pouvant endommager le mécanisme.

Ne jamais procéder au déverrouillage lorsque l'attelage est accouplé ou lorsque le porte-charge est monté !

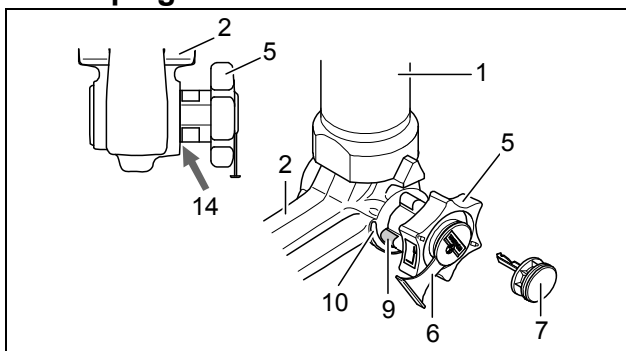
Lors de trajets effectués sans attelage ou porte-charge, déposer la rotule et **toujours insérer l'obturateur** dans le tube de logement. Cette mesure s'applique tout particulièrement dans le cas où la boule risquerait d'entraver la bonne visibilité de la plaque minéralogique ou du dispositif d'éclairage.

Rotule amovible

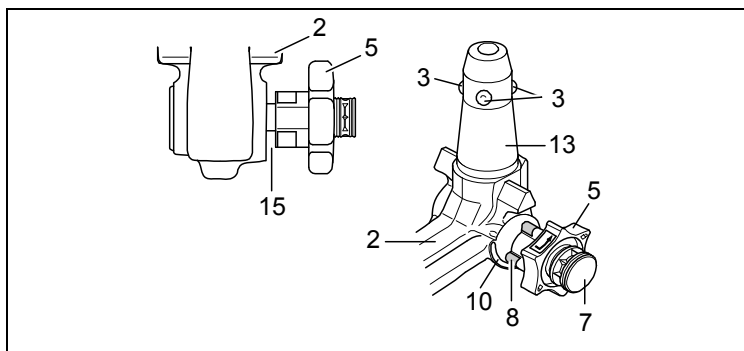


- 1 Tube de logement
- 2 Rotule
- 3 Billes de verrouillage
- 4 Levier déclencheur
- 5 Volant
- 6 Capuchon
- 7 Clé
- 8 Repère rouge (volant)
- 9 Repère vert (volant)
- 10 Repère vert (rotule)
- 11 Symbole (déverrouiller commande)
- 12 Obturateur
- 13 Axe enfichable
- 14 Aucun espace entre 2 et 5
- 15 Espace d'env. 5 mm

Position verrouillée, condition de remorquage



Position déverrouillée, accouplement non monté



Montage de la rotule :

- 1.) Retirer l'obturateur du tube de logement.
 En règle générale, la rotule se trouve en position déverrouillée lorsque celle-ci est sortie du coffre. On peut s'en rendre compte grâce à l'espace nettement visible d'env. 5 mm séparant la molette de la rotule (voir croquis) et au fait que le repère rouge tracé sur la molette indique en direction du repère vert tracé sur la rotule.
Celle-ci ne doit être mise en place qu'à condition qu'elle soit précontrainte comme décrit ci-dessus !
 Si, pour une raison quelconque, le mécanisme de verrouillage de la rotule s'est déclenché avant montage et qu'il se trouve en position verrouillée, tendre alors celui-ci. En cas de position verrouillée du mécanisme, le repère vert de la molette coïncide avec le repère vert de la rotule et la molette porte directement (v. croquis) sur la rotule. Pour tendre le mécanisme de verrouillage, procédez comme suit : La clé étant enfichée et la serrure étant ouverte, sortir la molette dans le **sens de la flèche a** et, pour tendre, tourner celle-ci jusqu'en butée dans le **sens de la flèche b**. Le levier de déclenchement se bloque, et le mécanisme de verrouillage reste tendu après le relâchement de la molette.
- 2.) Pour monter la rotule, introduire celle-ci par le bas avec l'axe enfichable dans le tube de logement et pousser ensuite vers le haut.
 Le **verrouillage s'effectue alors automatiquement**.
 Ne pas laisser la main à proximité de la molette, car celle-ci tourne lors du verrouillage.
- 3.) Fermer la serrure et toujours retirer la clé. La clé ne peut pas être retirée lorsque la serrure est ouverte !
 Enfoncer le cache sur la serrure.

Démontage de la rotule :

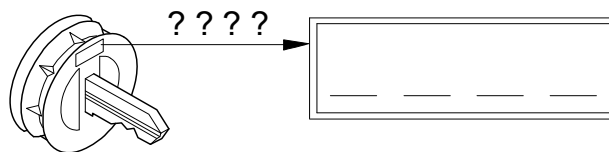
- 1.) Enlever le cache de la serrure et l'enfoncer sur la poignée de la clé.
 Ouvrir la serrure à l'aide de la clé.
- 2.) **Tenir fermement** la rotule, sortir la molette dans le **sens de la flèche a** et la tourner, en position sortie, jusqu'en butée dans le **sens de la flèche b**.
 Sortir la rotule du tube de logement.
 Relâcher ensuite la molette, celle-ci se bloque automatiquement en position déverrouillée.
- 3.) Bien ranger la rotule dans le coffre et à l'abri des salissures.
- 4.) Mettre l'obturateur dans le tube de logement !

Remarques !

Seul le constructeur est autorisé à effectuer des réparations et à désassembler la rotule amovible. Apposer à proximité du tube de logement ou à l'intérieur du coffre, en un endroit bien visible, la plaquette jointe.
 Un fonctionnement correct n'est possible que si la rotule et le tube de logement sont toujours propres. Toujours bien entretenir le mécanisme. Ne mettre que du graphite sur la serrure.
 Mettre régulièrement de la graisse sans résine ou de l'huile sur les paliers, les surfaces de glissement et les billes. Le graissage et le huilage assurent également une protection anticorrosion supplémentaire.
 Déposer la rotule et insérer l'obturateur avant de nettoyer le véhicule avec un jet à haute pression. De l'eau à haute pression ne doit pas arriver sur la rotule.

Important !

2 clés sont jointes à la rotule amovible. Notez et conservez le n° de clé ???? pour d'éventuelles commandes ultérieures.



Huomio!

Irrotettavan kuulatangon asianmukainen **lukitus** on **tarkastettava** seuraavat tunnusmerkit huomioon ottaen:

- Lukkopyörän vihreä merkintä täsmää kuulatangon vihreän merkinnän kanssa.
- Lukkopyörä on kiinni vetopäässä (ei tyhjää tilaa).
- Lukko on lukittu ja avain vedetty pois. Lukkopyörää ei voida vetää ulos.
- Vetopää on lujasti kiinni asennusputkessa. Varmistu ravistamalla käsin.

Jos näitä **4 seikkaa** tarkastettaessa **ilmenee puutteita**, on asennus suoritettava uudelleen.

Niin kauan kuin yhdessäkin kohdassa on puutetta, ei vetolaitetta saa käyttää. On olemassa **tapaturmavaara**. Ota yhteys valmistajaan.

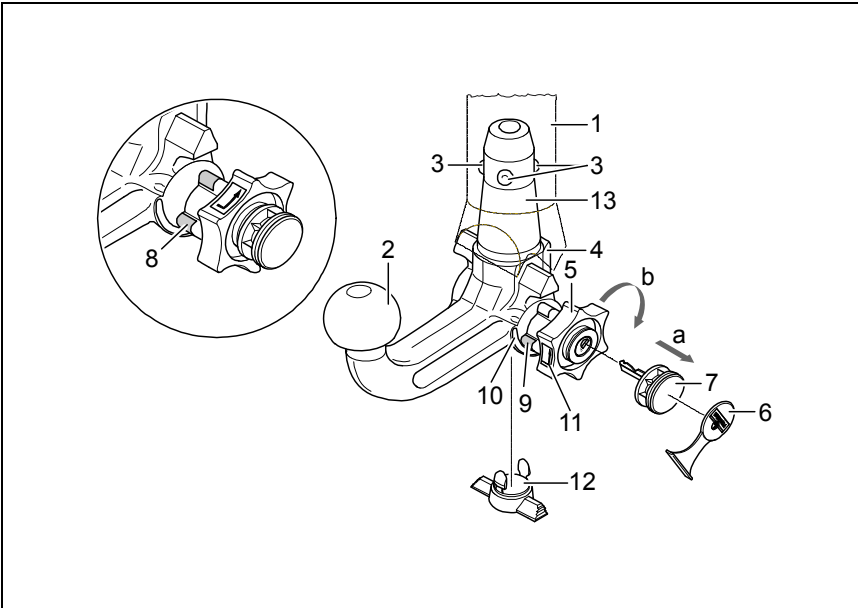
Kuulatanko voidaan **asentaa ja purkaa** vaivattomasti **tavallisin käsivoimin**.

Apuvälineitä, työkaluja jne. ei saa koskaan käyttää, koska ne saattavat vaurioittaa mekanismia.

Lukitusta ei saa päästää koskaan perävaunun ollessa kytkettynä tai **kuormatuen** ollessa asennettuna!

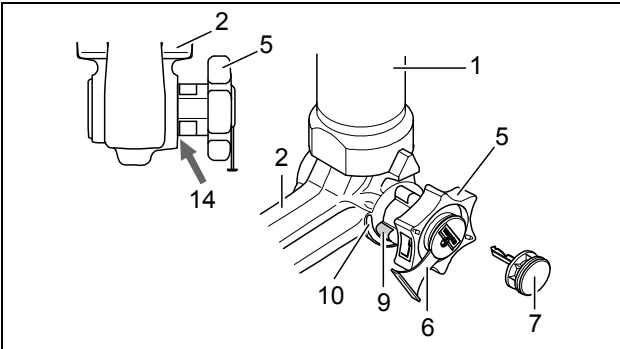
Ajettaessa ilman perävaunua tai kuormatukea on kuulatanko irrotettava ja **tulppa asetettava aina** asennusputkeen. Tämä pätee varsinkin silloin, kun kuula peittää rekisterinumeron ja/tai estää valolaitteiden näkyvyyttä.

Irrotettava vetopää

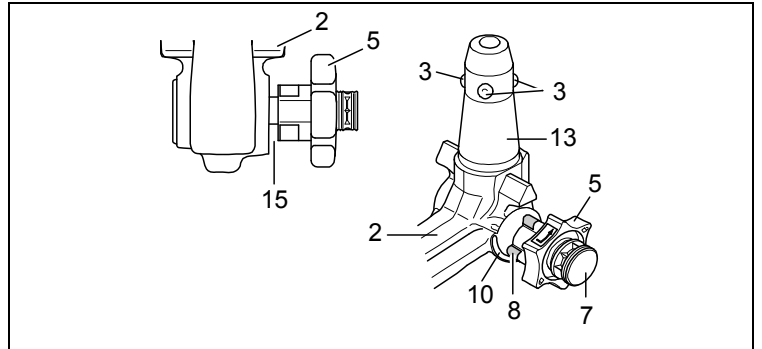


- 1 Asennusputki
- 2 Kuulatanko
- 3 Lukituskuulat
- 4 Irrotusvipu
- 5 Lukkopyörä
- 6 Suoja
- 7 Avain
- 8 Punainen merkki (lukkopyörä)
- 9 Vihreä merkki (lukkopyörä)
- 10 Vihreä merkki (kuulatanko)
- 11 Tunnusmerkki (avaaminen)
- 12 Tulppa
- 13 Pistopultti
- 14 2:n ja 5:n välissä ei rakoja
- 15 Noin 5 mm:n rako

Lukittu asento, ajotilanne



Avattu asento, irrotettu



Kuulatangon asennus:

- 1.) Vedä tulppa asennusputkesta.
Tavallisesti, kun kuulatanko otetaan matkatavarasäiliöstä on se lukkimattomassa tilassa. Sen tunnistaa siitä, että lukkopyörän ja kuulatangon välissä on selvästi havaittava, n. 5 mm:n levyinen rako (katso piirrosta) ja lukkopyörän punainen merkki osoittaa kuulatangon vihreään merkkiin.
Huomioi että vetopää voidaan asentaa vain tässä tilassa !
Jos kuulatangon lukitusmekanismi on lauennut ennen asennusta, mistä syystä tahansa, ja se on lukitussa tilassa, on mekanismi esijännitettävä. Lukitun tilan tuntee siitä, että lukkopyörän vihreä merkintä täsmää kuulatangon vihreän merkinnän kanssa ja että lukkopyörä on kuulatankoa vasten ilman rakoa (katso piirrosta). Lukitusmekanismi esijännitetään seuraavalla tavalla:
Lukkopyörä vedetään ulos **nuolensuuntaan a** avaimen ollessa sisään pistettynä ja lukon ollessa auki ja kierretään esijännitystä varten **nuolensuuntaan b** vasteeseen asti. Irrotusvipu lukkiutuu tällöin, ja kun lukkopyörästä on päästetty irti, lukitusmekanismi jää esijännitettyyn tilaan.
- 2.) Kuulatangon asentamista varten asetetaan kuulatanko pistopultilla asennusputkeen ja työnnetään ylös. Lukitus tapahtuu näin automaattisesti.
Kättä ei saa pitää lukkopyörän alueella, koska lukkopyörä kiertyy lukittaessa.
- 3.) Lukko lukitaan ja avain vedetään aina pois. Avainta ei voi vetää pois lukon ollessa auki! Paina suojus lukkoon.

Kuulatangon purku:

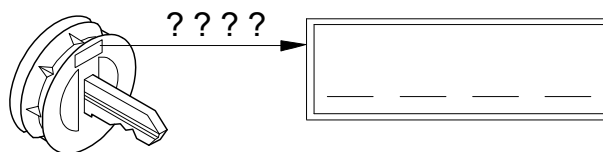
- 1.) Ota suojus pois lukosta ja paina se avaimen päähän.
Lukko avataan avaimella.
- 2.) Kuulatankoa **pidetään kiinni**, lukkopyörä vedetään ulos **nuolensuuntaan a** ja kierretään **nuolensuuntaan b** vedetyssä tilassa vasteeseen asti.
Kuulatanko otetaan ulos asennusputkesta.
Lukkopyörä voidaan päästää sitten irti, se lukkiutuu itsenäisesti avatussa asennossa.
- 3.) Aseta kuulatanko tavaratilaan tukevasti niin, että se on lialta suojattu.
- 4.) Laita tulppa asennusputkeen!

Vihjeitä!

Yksinomaan me valmistajana saamme suorittaa irrotettavan vetopään korjaukset ja purun. Kiinnitä mukana oleva ohjekilpi ajoneuvoon asennusputken läheisyyteen tai tavaratilan sisäpuolelle hyvin näkyvään kohtaan.
Jotta asianmukainen toiminta voitaisiin taata, täytyy vetopään ja asennusputken olla aina puhtaita. Mekaniikka täytyy huoltaa säännöllisesti. Käsittele lukkoa vain grafiitilla.
Rasvaa tai öljyä hartsittomalla rasvalla tai öljyllä laakerit, liukupinnat ja kuulat. Rasvaus ja öljyminen ovat myös lisäkorroosiosuoja.
Kun ajoneuvo pestään painepesurilla, täytyy vetopää irrottaa ja laittaa tulppa asennusputkeen. Vetopäätä ei saa pestä painepesurilla.

Tärkeää!

Irrotettavaan kuulatankoon kuuluu 2 avainta. Avain-nro ???? merkitään muistiin ja säilytetään mahdollisten jälkitilauksien varalta.



Operating instructions for the detachable ball bar



Important!

Check the following points to ensure correct **locking** of the detachable ball bar before each journey:

- The green marking on the handwheel is aligned with the green area on the ball bar.
- The handwheel is resting against the ball bar (no gap).
- The lock is closed and the key is withdrawn. The handwheel cannot be pulled out.
- The ball bar must be fully inserted into the receiver and be tight. Check by shaking it.

Repeat the installation procedure if any of the **4 checks is not satisfactory**.

To avoid the **risk of accidents** the towing device should not be used if any of the requirements is not met. Contact the manufacturer if this occurs.

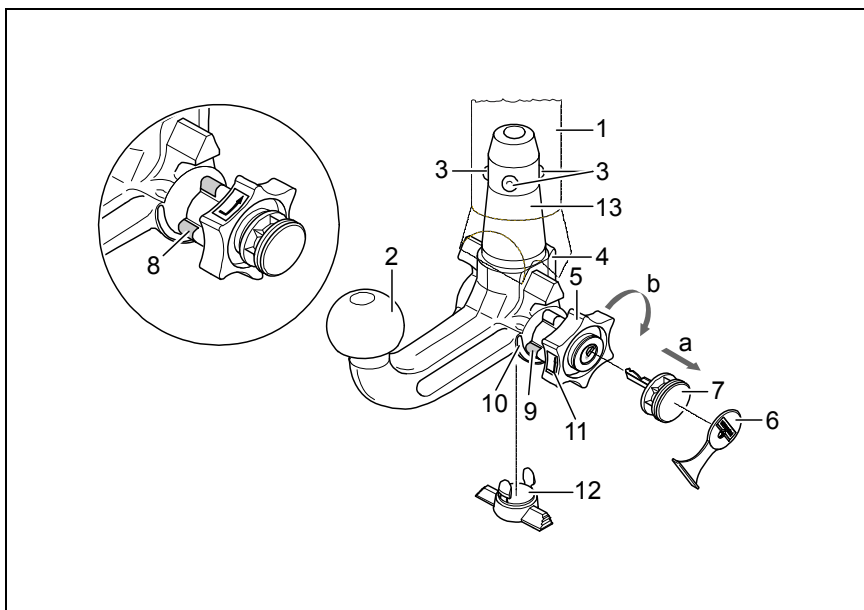
The ball bar can be easily **installed** and **removed** with the normal **force of your hands**.

Never use any sort of aids or tools etc. as this might damage the mechanism.

Never unlock if trailers are attached or load bearing implements mounted!

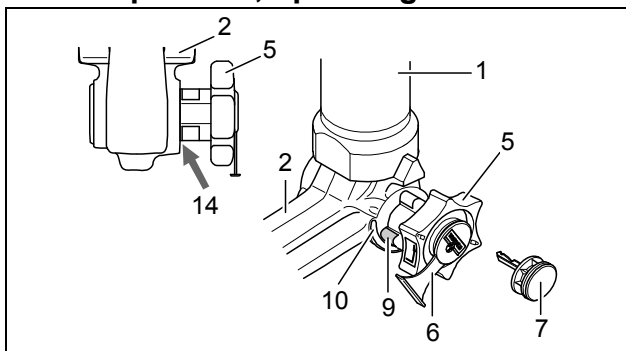
Always remove the ball bar and **insert** the **plug** into the receiver for journeys without a trailer or load bearing implement. This is especially important if the tow ball impedes sight of the vehicle's registration number or lights.

Detachable ball bar

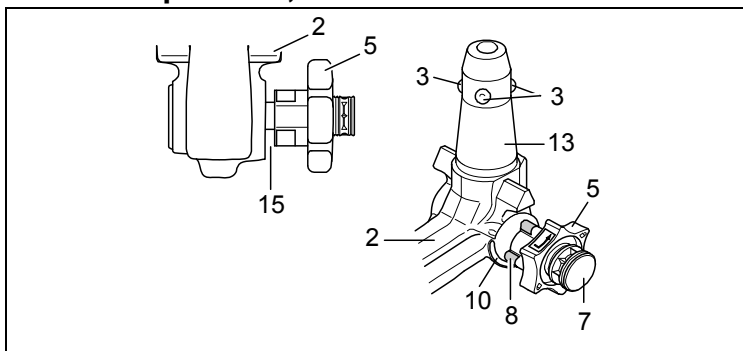


- 1 Receiver
- 2 Ball bar
- 3 Locking balls
- 4 Release lever
- 5 Handwheel
- 6 Cover
- 7 Key
- 8 Red marking (handwheel)
- 9 Green marking (handwheel)
- 10 Green marking (ball bar)
- 11 Symbol (release)
- 12 Plug
- 13 Stop pin
- 14 No gap between 2 and 5
- 15 Gap of approx. 5 mm

Locked position, operating condition



Unlocked position, ball bar not mounted





Installation of the ball bar:

- 1.) Remove the plug from the receiver.
The ball bar is usually in the unlocked position when it is removed from the boot of the vehicle. This is the case if there is a visible gap of approx. 5 mm between the handwheel and the ball bar (see diagram) and the red marking on the handwheel is aligned with the green marking on the ball bar.
Please note that the ball bar can only be inserted in this state!
If the locking mechanism of the ball bar has, for some reason, been disengaged before installation, i.e. the ball bar is in the locked position, the mechanism has to be pre-tensioned. The locked position is easily identifiable as the green marking on the handwheel is aligned with the green marking on the ball bar and there is no gap between the handwheel and the ball bar (see diagram).
Follow the instructions below to pre-tension the locking mechanism:
Insert key and open lock, extract the handwheel in the **direction of arrow a**, and turn it until the limit stop in the **direction of arrow b**. The release lever will then engage and, after the handwheel is released, the locking mechanism remains in the pre-tensioned position.
- 2.) Install the ball bar together with the stop pin by inserting and pushing both into the receiver.
The **locking operation** is performed **automatically** in this case.
Always keep hands away from the handwheel because it rotates during the locking process.
- 3.) Close the lock and always remove the key. The key cannot be withdrawn if the lock is open! Press the cover onto the lock.

Removal of the ball bar:

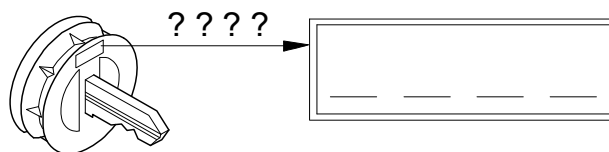
- 1.) Pull the cover off the lock and press it onto the handle of the key.
Open the lock with the key.
- 2.) **Hold** the ball bar, extract the handwheel in the **direction of arrow a**, and turn it until the limit stop in the **direction of arrow b** in order to unlock it in the extracted position.
Remove the ball bar from the receiver.
The handwheel can now be released; it automatically engages in the unlocked position.
- 3.) Stow the ball bar in a safe place in the boot of the vehicle and protect it against dirt.
- 4.) Insert the plug into the receiver!

Notes!

Any repairs or dismantling of the detachable ball bar should only be carried out by the manufacturer.
Fix the enclosed information plate to the car close to the receiver or inside the boot where it is clearly visible.
Always keep the ball bar and the receiver clean to ensure proper operation.
Ensure regular servicing of the mechanical parts. Treat lock only with graphite.
Lubricate the bearing points, friction surfaces and balls with resin-free grease or oil. Grease and oil also function as additional protection against corrosion.
The ball bar has to be removed and the plug inserted when cleaning the car with a steam jet cleaner. The ball bar must not be cleaned with a steam cleaner.

Important!

2 keys are issued with the detachable ball bar. Make a note of and keep the key no. ???? in case of repeat orders.



Προσοχή!

Ελέγχετε πριν από κάθε χρήση το σωστό **μαντάλωμα** της κινητής ράβδου σφαίρας, και συγκεκριμένα τα ακόλουθα στοιχεία:

- Το πράσινο σημάδι του χειροτροχού συμπίπτει με την πράσινη περιοχή της ράβδου σφαίρας.
- Ο χειρότροχος ακουμπά στη ράβδο σφαίρας (χωρίς διάκενο).
- Η κλειδαριά είναι κλειδωμένη και το κλειδί βγαλμένο. Ο τροχός δεν τραβιέται προς τα έξω.
- Η ράβδος πρέπει να εφαρμόζει τελείως σταθερά στο σωλήνα υποδοχής. **Ελέγξτε ανακινώντας με το χέρι.**

Εάν και εφόσον ο έλεγχος των ανωτέρω **4 σημείων** δεν αποβεί **ικανοποιητικός**, επαναλάβετε τη συναρμολόγηση.

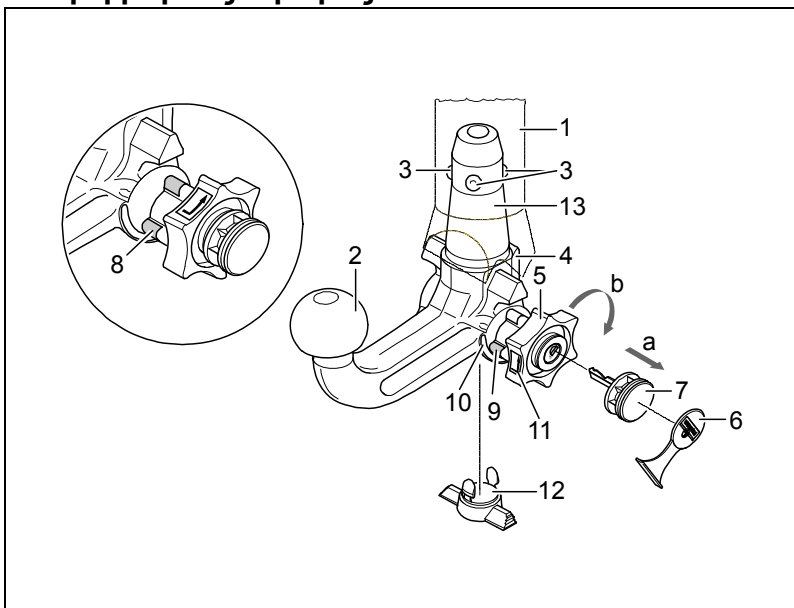
Σε περίπτωση που δεν πληρούνται και ένα μόνο από τα ανωτέρω σημεία, δεν επιτρέπεται να χρησιμοποιήσετε τη διάταξη ζεύξης. Υπάρχει **κίνδυνος ατυχήματος**. Απευθυνθείτε στον κατασκευαστή. Η **συναρμολόγηση** και **αποσυναρμολόγηση** της ράβδου σφαίρας εκτελείται χωρίς πρόβλημα με κανονική **δύναμη χεριού**.

Μην χρησιμοποιείτε ποτέ βοηθητικά μέσα, εργαλεία κτλ., διότι μπορεί έτσι να προκληθούν ζημιές στο μηχανισμό.

Ποτέ μην απασφαλίζετε τη ράβδο όταν έχει προσδεθεί ρυμούλκα ή άλλο φορτίο!

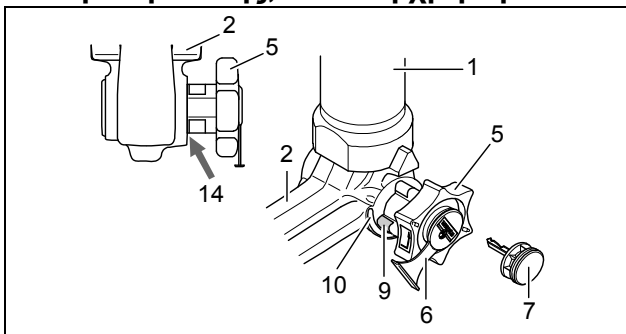
Όταν οδηγείτε χωρίς ρυμούλκα ή άλλο φορτίο πρέπει να αφαιρείτε τη ράβδο σφαίρας και να **τοποθετείτε πάντα το κατάλληλο πώμα** στο σωλήνα υποδοχής! Προσέχετε το ιδιαίτερα, όταν η σφαίρα καλύπτει εν μέρει την πινακίδα οχήματος ή το φωτισμό.

Κινητή ράβδος σφαίρας

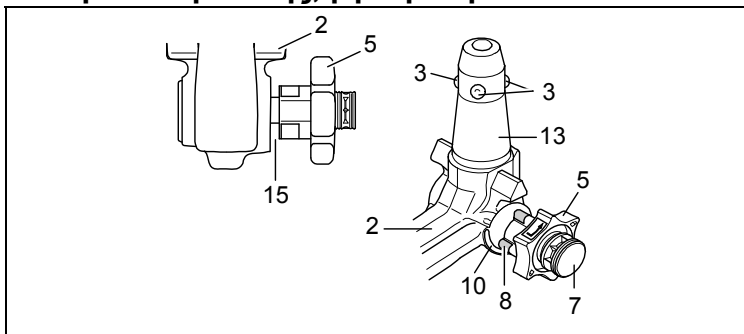


- 1 Σωλήνας υποδοχής
- 2 Ράβδος σφαίρας
- 3 Σφαίρες μανταλώματος
- 4 Μοχλός απελευθέρωσης
- 5 Χειροτροχός
- 6 Κάλυμμα
- 7 Κλειδί
- 8 Κόκκινο σημάδι (Χειρότροχος)
- 9 Πράσινο σημάδι (Χειρότροχος)
- 10 Πράσινο σημάδι (ράβδος σφαίρας)
- 11 Σύμβολο (απασφάλιση)
- 12 Πώμα
- 13 Βλήτρο εισαγωγής
- 14 Χωρίς διάκενο ανάμεσα στα σημεία 2 και 5
- 15 Διάκενο ύψους περίπου 5 mm

Θέση ασφάλισης, κατά τη χρήση



Θέση απασφάλισης, βγαλμένη



Συναρμολόγηση της ράβδου σφαίρας:

- 1.) Αφαιρέστε το πώμα από το σωλήνα υποδοχής.
Κανονικά η ράβδος σφαίρας είναι σε κατάσταση απασφάλισης όταν την βγάζετε από το πορτ-μπαγκάζ. Αυτό το καταλαβαίνετε, από το ότι ο χειρότροχος απέχει περίπου 5 mm από τη ράβδο σφαίρας (βλ. σχήμα) και το κόκκινο σημάδι του χειροτροχού δείχνει προς την πράσινη περιοχή της ράβδου σφαίρας.
Να προσέχετε πως η ράβδο σφαίρας μπορεί να τοποθετηθεί μόνο σε αυτή την κατάσταση!
Αν πριν από τη συναρμολόγηση ο μηχανισμός ασφάλισης της ράβδου σφαίρας ενεργοποιήθηκε, αδιάφορα για ποιο λόγο, πρέπει να φέρετε τον μηχανισμό ασφάλισης σε προένταση. Την κατάσταση ασφάλισης διαπιστώσετε από το ότι το πράσινο σημάδι του χειροτροχού συμπίπτει με την πράσινη περιοχή της ράβδου σφαίρας και ο χειρότροχος ακουμπά χωρίς διάκενο στη ράβδο σφαίρας (βλ. σχήμα). Φέρετε τον μηχανισμό ασφάλισης σε προένταση ως εξής:
Με βαλμένο το κλειδί και ανοιχτή την κλειδαριά τραβάτε **στην φορά του βέλους α** το χειρότροχο προς τα έξω και τον στρέφετε **στην φορά του βέλους β** μέχρι τέρμα. Με αυτόν τον τρόπο ασφαλίσετε το μοχλό, και όταν αφήσετε ελεύθερο τον χειρότροχο, ο μηχανισμός ασφάλισης παραμένει στην θέση προέντασης.
- 2.) Για να μοντάρετε τη ράβδο σφαίρας, βάλτε την με το βλήτρο εισαγωγής από κάτω μέσα στο σωλήνα υποδοχής και πιέστε την προς τα πάνω.
Με αυτόν τον τρόπο η **διαδικασία ασφάλισης γίνεται αυτόματα**.
Μην αφήνετε το χέρι σας στην περιοχή του τροχού, επειδή ο τροχός περιστρέφεται κατά τη διαδικασία ασφάλισης.
- 3.) Κλειδώστε την κλειδαριά και βγάλετε πάντα το κλειδί. Με ανοικτή την κλειδαριά το κλειδί δεν βγαίνει!
Βάλτε το κάλυμμα πάνω στην κλειδαριά.

Αποσυναρμολόγηση της ράβδου σφαίρας:

- 1.) Βγάλτε το κάλυμμα από την κλειδαριά και βάλτε το στην λαβή του κλειδιού.
Ανοίξτε την κλειδαριά με το κλειδί.
- 2.) **Κρατήστε σταθερά** τη ράβδο σφαίρας, τραβήξτε **στην φορά του βέλους α** το χειρότροχο προς τα έξω και στρέψτε τον **στη φορά του βέλους β** μέχρι τέρμα.
Βγάλτε τη ράβδο σφαίρας από το σωλήνα υποδοχής.
Κατόπιν μπορείτε να αφήσετε τον χειρότροχο. Ασφαλίζει αυτόματα στη θέση προέντασης.
- 3.) Βγάλτε τη ράβδο σφαίρας στο πορτ-μπαγκάζ με ασφαλή τρόπο και σκεπασμένη για να μην σκονίζεται.
- 4.) Προσαρμόστε το πώμα στο σωλήνα υποδοχής!

Υποδείξεις!

Οι επισκευές και το λύσιμο της κινητής ράβδου σφαίρας επιτρέπεται να γίνονται μόνο από τον κατασκευαστή. Η συνημμένη πινακίδα πρέπει να τοποθετηθεί στο όχημα κοντά στο σωλήνα υποδοχής ή στην εσωτερική πλευρά του πορτ-μπαγκάζ σε εμφανή θέση.

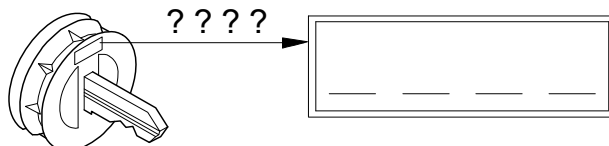
Προκειμένου να λειτουργούν σωστά, πρέπει η ράβδος σφαίρας και ο σωλήνας υποδοχής να είναι πάντοτε καθαροί.

Μεριμνάτε για την τακτική φροντίδα των μηχανικών μερών. Στην κλειδαριά χειριάζετε αποκλειστικά γραφίτη. Επαλείψετε με γράσο χωρίς ρητίνη ή με λάδι τα σημεία εδραίωσης, τις λείες επιφάνειες και τα σφαιρίδια. Γράσο και λάδι προστατεύουν ταυτόχρονα από σκουριά.

Κατά τον καθαρισμό του οχήματος με ατμό πίεσης πρέπει να αφαιρείται τη ράβδο σφαίρας και να τοποθετείτε το κατάλληλο πώμα. Δεν επιτρέπεται η χρήση ατμού πίεσης πάνω στη ράβδο σφαίρας.

Σημαντικό!

Η κινητή ράβδος σφαίρας συνοδεύεται από 2 κλειδιά. Σημειώστε και φυλάξτε τον αριθμό κλειδιού ???? για τυχόν παραγγελία.



Attenzione!

Prima di mettersi in viaggio deve essere **controllato** il corretto **bloccaggio** della barra di traino a testa sferica amovibile, secondo le seguenti condizioni:

- La **marcatatura verde del volantino coincide con la marcatatura verde sulla barra di traino**.
- Il **volantino si trova in posizione di fine corsa sulla barra di traino (senza fessura)**.
- **Serratura bloccata e chiave tolta. Il volantino non può essere estratto**.
- **Barra a testa sferica solidamente fissata nel tubo d'alloggiamento. Controllare scuotendo con la mano**.

Se a seguito del controllo tutti i **4 requisiti non sono stati soddisfatti**, la procedura di montaggio deve essere ripetuta.

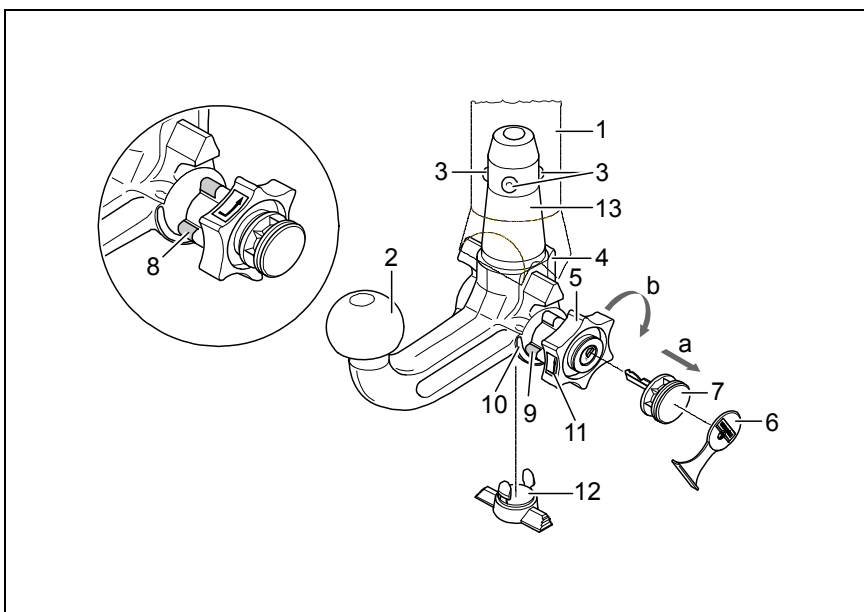
Qualora anche uno solo dei requisiti non sia soddisfatto, il gancio di traino non deve essere utilizzato, altrimenti sussiste il **pericolo di incidenti**. Contattare il costruttore del giunto.

La barra di traino a testa sferica può essere **montata e smontata manualmente**, ossia senza che siano necessari attrezzi.

Non utilizzare mai mezzi o attrezzi di lavoro, poiché in tal caso il meccanismo potrebbe venire danneggiato. Non sbloccare mai in caso di rimorchio attaccato al veicolo o di portacarichi montato.

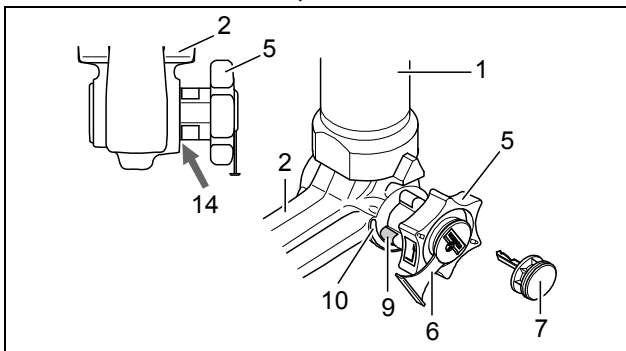
In caso di marcia senza rimorchio o senza portacarichi la barra di traino a testa sferica deve essere rimossa e il **tappo di chiusura** deve essere **sempre inserito nel tubo d'alloggiamento**. Ciò vale in particolare se viene ridotta la visibilità dei caratteri della targa oppure dell'impianto di illuminazione.

Barra di traino a testa sferica amovibile

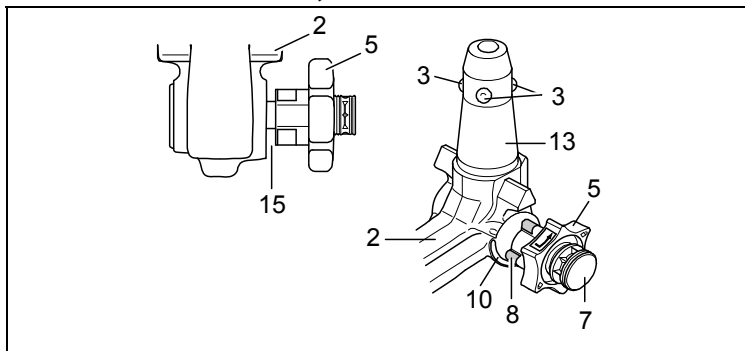


- 1 Tubo d'alloggiamento
- 2 Barra di traino a testa sferica
- 3 Sfere di bloccaggio
- 4 Leva di sblocco
- 5 Volantino
- 6 Cappuccio
- 7 Chiave
- 8 Marcatura rossa (volantino)
- 9 Marcatura verde (volantino)
- 10 Marcatura verde (barra di traino)
- 11 Simbolo (sbloccaggio comando)
- 12 Tappo di chiusura
- 13 Spinotto ad innesto
- 14 Assenza di fessure tra 2 e 5
- 15 Fessura di ca. 5 mm

Posizione bloccata, marcia



Posizione sbloccata, rimossa





Montaggio della barra di traino a testa sferica:

- 1.) Anzitutto togliere il tappo dal tubo di supporto.
Quando viene estratta dal bagagliaio, la barra di traino a testa sferica normalmente si trova in posizione sbloccata. Ciò è riconoscibile dal fatto che il volantino mantiene una chiara distanza dalla barra di traino, corrispondente ad una fessura di ca. 5 mm (vedi figura) e che la marcatura rossa sul volantino è rivolta verso la marcatura verde sulla barra di traino. **Tenere presente che la barra di traino può essere montata solo quando si trova in queste condizioni.**
Qualora il meccanismo di bloccaggio della barra di traino dovesse essere disinnestato prima del montaggio, come pure in qualsiasi altro istante, ed inoltre dovesse risultare in posizione bloccata, tale meccanismo deve essere precaricato. La posizione bloccata può essere individuata per il fatto che la marcatura verde del volantino coincide con la marcatura verde della barra di traino e che il volantino è in posizione di fine corsa sulla barra di traino, ovvero senza fessura (vedi figura). Il meccanismo di bloccaggio viene precaricato come segue:
a chiave inserita e con la serratura aperta, estrarre il volantino seguendo la **direzione della freccia a** e, al fine di eseguire la precarica, ruotare secondo la **direzione della freccia b** fino all'arresto. La levetta di sgancio si ingrana ed il meccanismo di bloccaggio rimane in posizione di precarico anche quando il volantino è rilasciato.
- 2.) Per il montaggio della barra di traino essa deve essere inserita nel tubo d'alloggiamento con lo spinotto ad innesto. Inserire dal basso e spingere verso l'alto. Il **meccanismo viene allora bloccato automaticamente**. Tenere le mani lontano dal volantino, in quanto quest'ultimo compie un movimento rotatorio durante il procedimento di bloccaggio.
- 3.) Chiudere la serratura ed estrarre sempre la chiave. La chiave non può essere estratta quando la serratura è sbloccata. Applicare il cappuccio di protezione sulla serratura.

Smontaggio della barra di traino:

- 1.) Sfilare il cappuccio di protezione dalla serratura e premerlo sull'impugnatura della chiave.
Aprire la serratura con la chiave.
- 2.) **Reggere saldamente** la barra di traino, estrarre il volantino seguendo la **direzione della freccia a** e ruotare secondo la **direzione della freccia b** fino all'arresto, in modo da staccare sino alla posizione di estratto. Togliere quindi la barra di traino dal tubo d'alloggiamento.
Il volantino può essere poi rilasciato; esso si arresta da sé in posizione sbloccata.
- 3.) Sistemare la barra di traino nel bagagliaio in modo che non possa essere sporcata o danneggiata da altri oggetti trasportati.
- 4.) Inserire l'apposito tappo nel tubo di supporto!

Avvertenze!

La barra a testa sferica amovibile deve essere riparata e scomposta solo dal costruttore.

La targhetta a corredo va applicata in un punto ben visibile della vettura, nelle vicinanze del tubo di supporto o nel lato interno del bagagliaio.

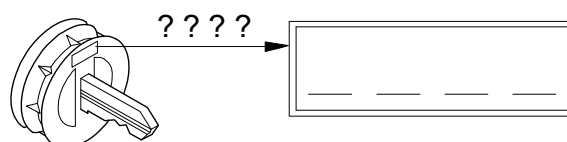
Per assicurare un funzionamento corretto del sistema bisogna eliminare regolarmente tutti i depositi di sporcizia dalla barra a testa sferica e dal tubo di supporto. La manutenzione dei componenti meccanici deve essere effettuata negli intervalli prescritti. La serratura va trattata solo con grafite.

Lubrificare periodicamente con grasso senza resina o olio le articolazioni, le superfici di scorrimento e le sfere. La lubrificazione serve anche quale ulteriore protezione anticorrosione.

In caso di pulizia del veicolo con getto di vapore si dovrà previamente smontare la barra a testa sferica ed inserire l'apposito tappo. La barra a testa sferica non deve mai essere trattata con getto di vapore.

Importante!

Insieme alla barra di traino a sfera amovibile vengono fornite 2 chiavi. Annotare il numero chiave ???? per eventuali successive ordinazioni e conservarlo.



Obs!

Før du kjører må du alltid kontrollere at den avtakbare kulestangen er forskriftmessig **låst**. Dette **kontrolleres** på følgende måte:

- Den grønne markeringen på håndhjulet stemmer overens med den grønne markeringen på kulestangen.
- Håndhjulet ligger tett inntil kulestangen (ingen klaring).
- Låsen er lukket og nøkkelen er trukket ut. Håndhjulet kan ikke trekkes ut.
- Kulestangen sitter fast i koplingsrøret. Du kan kontrollere dette ved å riste og dra litt i kulestangen.

Hvis ikke alle de **fire kriteriene er oppfylt**, må du utføre monteringen på nytt.

Hvis fortsatt ikke alle kriteriene er oppfylt, kan du ikke bruke tilhengerfestet. **Fare for ulykker**. Ta kontakt med produsenten.

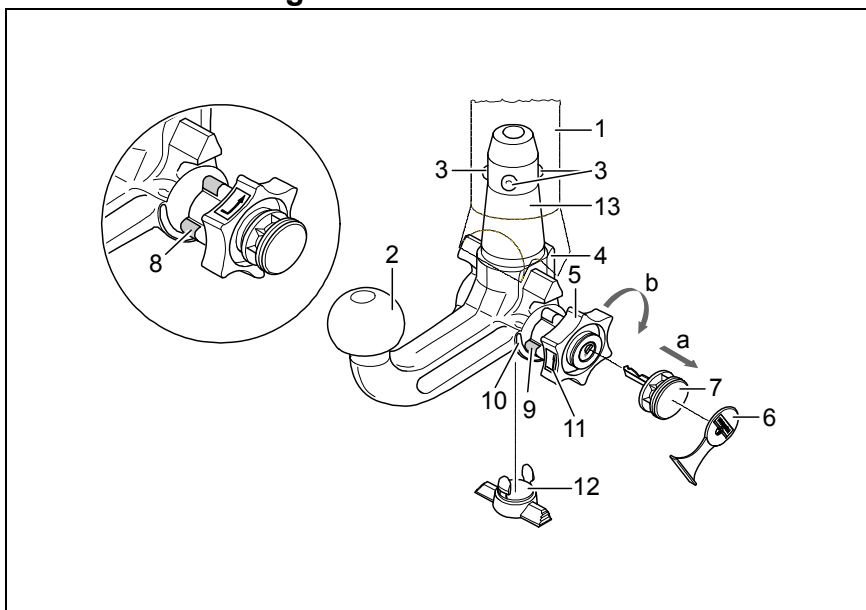
Du kan uten problemer **montere** og **demontere** kulestangen med vanlig **håndkraft**.

Bruk aldri hjelpemidler, verktøy osv., da dette kan skade mekanismen.

Forriglingen på kulestangen må aldri fjernes når tilhenger eller støttelast er tilkoblet.

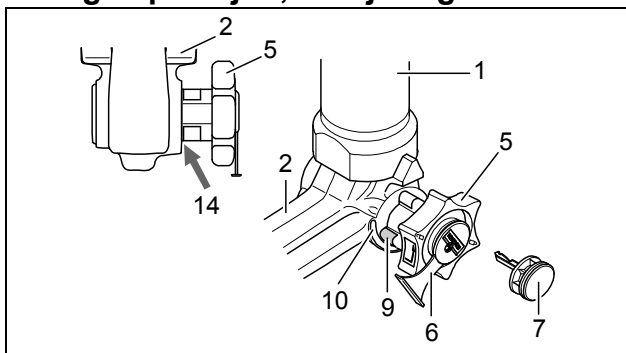
Når du kjører uten tilhenger eller støttelast, må kulestangen tas av og **låsepluggen alltid settes inn** i koplingsrøret. Dette er spesielt viktig når kulestangen sperrer for utsikten til registreringskiltet eller lysanlegget.

Avtakbar kulestang

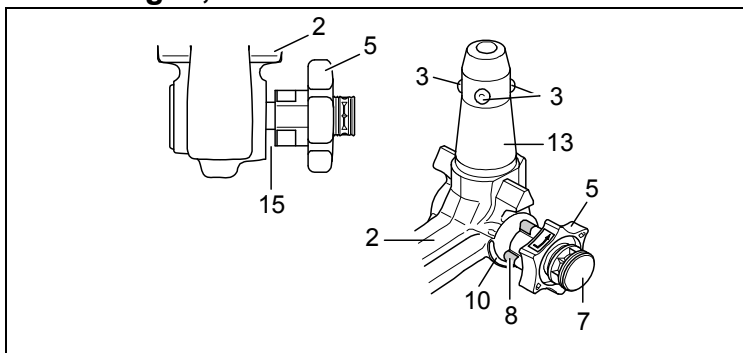


- 1 Koplingsrør
- 2 Kulestang
- 3 Koplingskuler
- 4 Utløserarm
- 5 Håndhjulet
- 6 Deksel
- 7 Nøkkel
- 8 Markering rød (Håndhjulet)
- 9 Markering grønn (Håndhjulet)
- 10 Markering grønn (Kulestangen)
- 11 Symbol (fjerne forrigling)
- 12 Låseplugg
- 13 Koplingsbolt
- 14 Ingen klaring mellom 2 og 5
- 15 Klaring på ca. 5 mm

Forriglet posisjon, for kjøring



Ikke forriglet, demontert



Montere kulestangen:

- 1.) Trekk låsepluggen ut av koplingsrøret.
Vanligvis er ikke kulestangen forriglet når den tas ut av bagasjerommet. Tegn på dette er at håndhjulet stikker ut med tydelig avstand til kulestangen (se figuren) og at den røde markeringen på håndhjulet peker mot den grønne markeringen på kulestangen.

Husk at kulestangen BARE kan brukes når den er spent slik det er beskrevet over!

Hvis låsemekanismen på kulestangen løsner før monteringen, uansett av hvilken grunn, og er forriglet, må mekanismen forhåndsspennes. Forriglingen kjennetegnes av at den grønne markeringen på håndhjulet stemmer overens med den grønne markeringen på kulestangen og at håndhjulet ligger inntil kulestangen uten klaring (se figuren). Låsemekanismen forhåndsspennes på følgende måte:

Trekk ut håndhjulet i **pilretning a** når nøkkelen står i og låsen er åpen. Dreie deretter håndhjulet i **pilretning b** til det stopper for å forhåndsspenne det. Utløserarmen smekker i lås, og når du slipper håndhjulet er fjærmekanismen spent.

- 2.) For å montere kulestangen, må du sette den med koplingsbolten inn i koplingsrøret nedenfra og trykke den oppover.

Forriglingen utføres da automatisk.

Pass på så du ikke har hendene i nærheten av håndhjulet. Det dreier nemlig rundt når forriglingen utføres.

- 3.) Lukk låsen og trekk alltid ut nøkkelen. Du klarer ikke å trekke ut nøkkelen når låsen er åpen. Sett dekselet på låsen.

Demontere kulestangen:

- 1.) Fjern dekselet fra låsen og klem det fast på håndtaket på nøkkelen.
Åpne låsen med nøkkelen.
- 2.) **Hold fast** kulestangen og trekk ut håndhjulet i **pilretning a**. Dreie det deretter i **pilretning b** til det stopper for å løsne det i opptrukket stilling.
Trekk kulestangen ut av koplingsrøret.
Nå kan du slippe håndhjulet. Det låses dermed av seg selv når det ikke er forriglet.
- 3.) Legg kulestangen i bagasjerommet og plasser den slik at den er beskyttet mot støv og smuss.
- 4.) Sett låsepluggen i koplingsrøret.

Henvisninger!

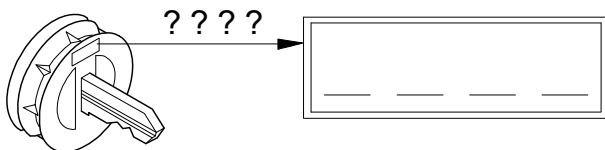
Hvis den avtakbare kulestangen må repareres eller tas fra hverandre, må dette alltid utføres av produsenten. Monter det medfølgende skiltet på kjøretøyet på et godt synlig sted i nærheten av koplingsrøret eller i bagasjerommet.

For å sikre at anordningen virker som den skal, må du påse at kulestangen og koplingsrøret alltid er rene. Sørg for regelmessig vedlikehold og rengjøring av de mekaniske delene. Bruk bare grafitt til låsen. Bruk fett eller olje uten harpiks til lagerpunkter, glideflater og kuler. Fett og olje fungerer også som ekstra rustbeskyttelse.

Hvis du skal rengjøre kjøretøyet med damptrykk, må du demontere kulestangen og sette låsepluggen i koplingsrøret. Kulestangen skal aldri rengjøres med damptrykk.

Obs!

Det følger med 2 nøkler til den avtakbare kulestangen. Noter deg nøkkelnr. ???? for eventuelle etterbestillinger og oppbevar det på et sikkert sted.



Attentie!

Vóór iedere rit moet de reglementaire **vergrendeling** van de afneembare kogelstang op volgende kenmerken worden **gecontroleerd**:

- De groene markering van het handwiel stemt met het groene markering op de kogelstang overeen.
- Het handwiel sluit aan de kogelstang aan (geen spleet).
- Het slot is afgesloten en de sleutel is uit het slot getrokken. Handwiel kan niet meer worden uitgetrokken.
- Kogelstang moet geheel vast in de opnamepijp zitten. Door schokken met de hand controleren.

Als deze controle van alle **4 kenmerken niet tot tevredenheid verloopt**, moet de montage worden herhaald. Als na deze controle nog afwijkingen worden geconstateerd, mag de trekhaak niet worden gebruikt. Er bestaat **kans op ongevallen**. Neem contact op met de fabrikant (leverancier).

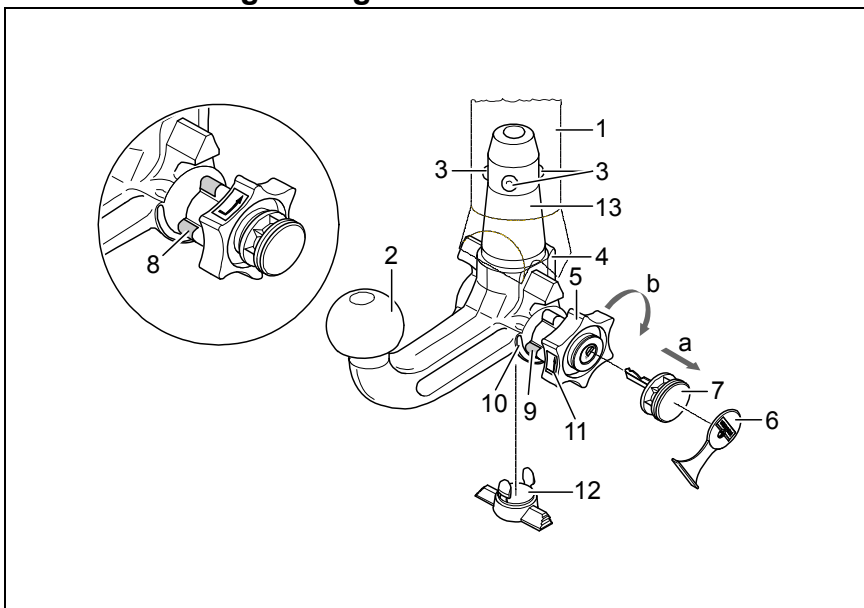
De **montage** en **demontage** van de afneembare kogelstang kan zonder problemen met normale **handkracht** worden uitgevoerd.

Maak nooit enig gebruik van hulpmiddelen, gereedschap etc., omdat hierdoor het mechanisme kan worden beschadigd.

Nooit bij vastgekoppelde aanhanger resp. gemonteerde lastdrager ontgrendelen!

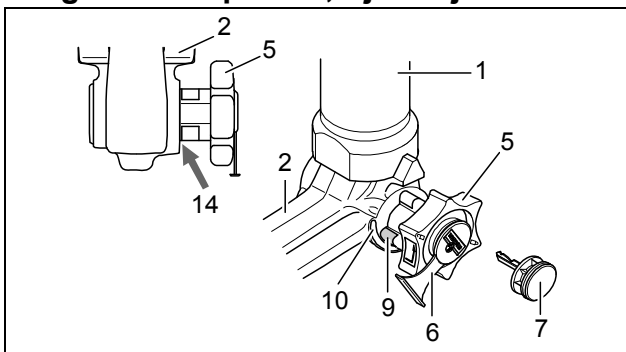
Bij het rijden zonder trekhaak resp. lastdrager moet de kogelstang worden verwijderd en **steeds** de **sluitstop** in de steunpijp worden **ingezet**. Dit geldt vooral als door de kogel de zichtbaarheid van het kenteken resp. van de verlichting wordt beperkt.

Afneembare kogelstang

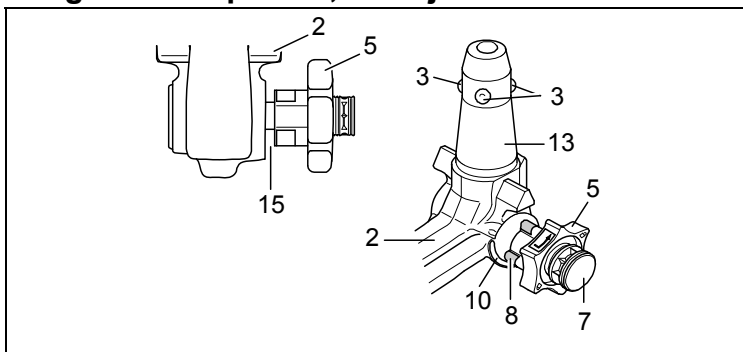


- 1 Steunpijp
- 2 Kogelstang
- 3 Vergrendelingskogels
- 4 Ontgrendelingshefarm
- 5 Handwiel
- 6 Afdekdopje
- 7 Sleutel
- 8 Markering rood (handwiel)
- 9 Markering groen (handwiel)
- 10 Markering groen (kogelstang)
- 11 Symbool (bediening ontgrendelen)
- 12 Sluitstop
- 13 Insteekbout
- 14 geen spleet tussen 2 en 5
- 15 Spleet van ca. 5 mm

Vergrendelde positie, rijbedrijf



Ontgrendelde positie, verwijderd



Montage van de kogelstang:

- 1.) Sluitstop uit de opnamepijp trekken.
Normaliter bevindt zich de kogelstang, wanneer ze uit de kofferruimte wordt genomen, in de ontgrendelde positie. Dit is daaraan te herkennen dat het handwiel met een duidelijk zichtbare spleet van de kogelstang ca. 5 mm afstaat (zie afbeelding) en de rode markering aan het handwiel naar de groene markering aan de kogelstang wijst.
Houd er rekening mee dat de kogelstang alleen in deze staat gemonteerd kan worden!
Indien het vergrendelingsmechanisme van de kogelstang voor de montage, om welke reden dan ook, wordt geactiveerd en zich in de vergrendelde positie bevindt, moet het mechanisme voorgespannen worden. De vergrendelde positie wordt daaraan herkend, dat de groene markering van het handwiel met de groene markering van de kogelstang overeenstemt en het handwiel zonder spleet (zie afbeelding) aan de kogelstang aansluit. Het vergrendelingsmechanisme wordt op de volgende manier voorgespannen:
Bij ingestoken sleutel en geopend slot het handwiel in **pijlrichting a** eruit trekken en voor het voorspannen in **pijlrichting b** tot aan de aanslag draaien. De borghendel klikt dan vast in de vergrendeling en na het loslaten van het handwiel blijft het vergrendelingsmechanisme in de voorgespannen stand staan.
- 2.) Ter montage van de kogelstang moet deze van beneden met de insteekbout in de opnamepijp worden ingezet en omhoog worden gedrukt.
De **vergrendelingsprocedure** wordt hierdoor **automatisch** uitgevoerd.
De hand niet in het bereik van het handwiel houden, omdat zich dit bij het vergrendelen draait.
- 3.) Slot sluiten en sluiten steeds aftrekken. De sleutel kan bij een geopend slot niet eruit worden getrokken!
Druk de afdekkap op het slot.

Demontage van de kogelstang:

- 1.) Trek de afdekkap van het slot los en druk de afdekkap op de greep van de sleutel.
Open het slot met de sleutel.
- 2.) Kogelstang **vasthouden**, handwiel in **pijlrichting a** eruit trekken en voor het losmaken in getrokken positie tot aan de aanslag in **pijlrichting b** draaien.
De kogelstang uit de steunpijp nemen.
Het handwiel kan dan worden losgelaten, het arrêteert zelfstandig in de ontgrendelde positie.
- 3.) Kogelstang veilig en tegen vervuilingen beschermd in de kofferruimte leggen.
- 4.) Breng de afsluitplug in de steunpijp aan!

Aanwijzingen!

Reparaties en demontagewerkzaamheden van de afneembare kogelstang mogen principieel alleen door de fabrikant worden uitgevoerd.

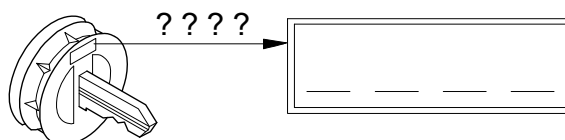
Plak de bijgevoegde waarschuwingssticker op de auto, in de buurt van de steunpijp of aan de binnenzijde van de kofferruimte op een goed zichtbare plaats. Om er zeker van te zijn dat de trekhaak goed werkt, moeten de kogelstang en de steunpijp steeds schoon zijn. Er dient op een regelmatig onderhoud van de mechanica te worden gelet. Het slot uitsluitend met grafiet behandelen.

Lagerplaatsen, glijvlakken en kogels met harsvrij vet resp. olie regelmatig vetten resp. oliën. Het vetten en oliën dient ook als aanvullende bescherming tegen corrosie.

Bij reiniging van het voertuig met een hogedrukspuit moet de kogelstang worden verwijderd en de afsluitplug worden aangebracht. De kogelstang mag niet met een hogedrukspuit worden gereinigd.

Belangrijk!

Tot de afneembare kogelstang behoren 2 sleutels. Sleutel-nr. ??? voor eventuele nabestellingen noteren en opbewaren.



Instrukcja obsługi zdejmowanego drążka kulowego

Uwaga!

Przed każdą jazdą należy koniecznie **sprawdzić**, czy spełnione są poniższe warunki dotyczące prawidłowego **zablokowania** zdejmowanego drążka kulowego:

- **Zielone oznaczenie na pokrętle pokrywa się z zielonym oznaczeniem na drążku kulowym.**
- **Pokrętko ściśle przywiera do drążka kulowego (brak szczeliny).**
- **Zamek jest zamknięty i kluczyk wyciągnięty. Pokrętła nie można wyciągnąć.**
- **Drążek kulowy musi tkwić całkowicie i mocno w rurze mocującej. Sprawdzić poprzez szarpnięcie ręką.**

Montaż należy powtórzyć, jeśli wynik sprawdzenia powyższych **4 warunków jest niezadowolający**.

Jeśli którykolwiek z powyższych warunków nie zostanie spełniony, hak holowniczy nie może być używany. Istnieje wtedy **niebezpieczeństwo wypadku**. W takim przypadku należy skontaktować się z producentem.

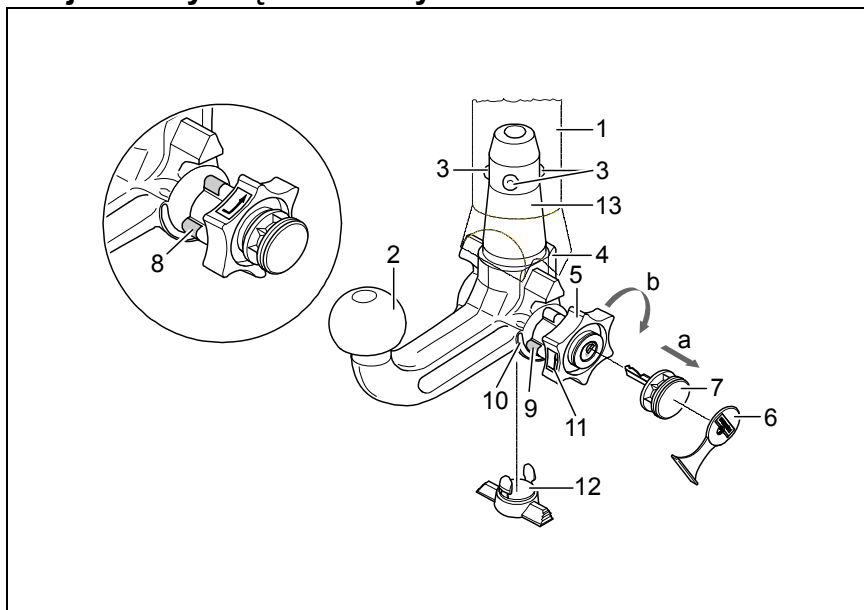
Do wykonania **montażu** i **demontażu** drążka kulowego wystarczy **siła rąk**.

Nie używać żadnych środków pomocniczych, narzędzi itp., ponieważ może to spowodować uszkodzenie mechanizmu.

Nigdy nie dokonywać odryglowania drążka przy zaczepionej przyczepie lub zamontowanym urządzeniu nośnym do transportu drogowego.

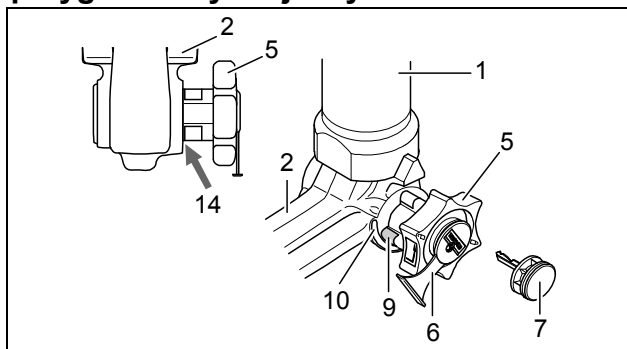
W przypadku jazdy bez przyczepy lub drogowego urządzenia nośnego należy koniecznie zdjąć drążek kulowy i **zawsze założyć zaślepkę** do rury mocującej. Jest to szczególnie ważne, gdy drążek kulowy ogranicza widoczność tablicy rejestracyjnej pojazdu lub oświetlenia.

Zdejmowany drążek kulowy

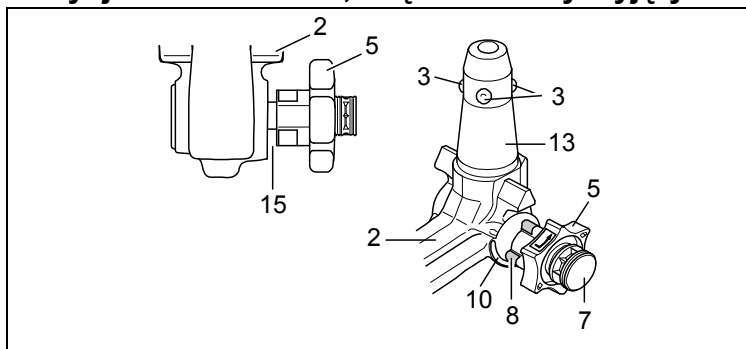


- 1 Rura mocująca
- 2 Drążek kulowy
- 3 Kule blokujące
- 4 Dźwignia zwalnająca
- 5 Pokrętko
- 6 Kołpak zaślepiający
- 7 Kluczyk
- 8 Czerwone oznaczenie (pokrętko)
- 9 Zielone oznaczenie (pokrętko)
- 10 Zielone oznaczenie (drążek kulowy)
- 11 Symbol (odblokowanie)
- 12 Zaślepka
- 13 Trzpień
- 14 Brak szczeliny między 2 i 5
- 15 Szczelina ok. 5 mm

Pozycja zablokowana, drążek kulowy przygotowany do jazdy



Pozycja odblokowana, drążek kulowy wyjęty



Montaż drążka kulowego:

- 1.) Wyciągnąć korek zaślepiający z rury mocującej.
Drażek kulowy wyjęty z bagażnika znajduje się zwykle w pozycji odblokowanej. Stan ten można rozpoznać po tym, że między pokrętle a drążkiem kulowym występuje ok. 5 milimetrowa szczelina (patrz szkic) a czerwone oznaczenie na pokrętle pokrywa się z zielonym oznaczeniem na drążku kulowym.

Należy pamiętać o tym, że drążek kulowy może być założony tylko wtedy, gdy znajduje się w powyższym stanie!

Jeśli mechanizm blokujący drążka kulowego przed montażem został z jakiegokolwiek przyczyny zwolniony i znajduje się w pozycji zablokowanej, to mechanizm ten musi zostać wstępnie naprężony. Pozycję zablokowaną można rozpoznać po tym, że zielone oznaczenie pokrętła pokrywa się z zielonym oznaczeniem drążka kulowego i pokrętło przylega do drążka kulowego bez szczeliny (patrz szkic).

Mechanizm blokujący należy naprężyć w następujący sposób:

Przy włożonym kluczyku i otwartym zamku wyciągnąć pokrętło w **kierunku strzałki a** i przekręcić do oporu w **kierunku strzałki b**. Dźwignia zwalniająca zostanie wtedy wzięta i po puszczeniu pokrętła mechanizm blokujący pozostanie w pozycji wstępnego naprężenia.

- 2.) W celu zamocowania drążka kulowego należy włożyć go od dołu w rurę mocującą i pchnąć w górę.
Blokowanie drążka kulowego następuje w tym przypadku **automatycznie**.
Ręce trzymać z dala od pokrętła, ponieważ się ono podczas blokowania obraca.
- 3.) Zamknąć zamek i zawsze wyciągnąć kluczyk. Kluczyka nie można wyjąć z otwartego zamka! Wcisnąć na zamek kołpak zaślepiający.

Demontaż drążka kulowego:

- 1.) Ściągnąć kołpak zaślepiający z zamka i nasadzić go na uchwyt kluczyka.
Otworzyć zamek kluczem.
- 2.) **Przytrzymać** drążek kulowy, wyciągnąć pokrętło w **kierunku strzałki a** i przekręcać aż do oporu w **kierunku strzałki b** w celu jego odblokowania w wyciągniętej pozycji.
Wyjąć drążek kulowy z rury mocującej.
Teraz można puścić pokrętło, które unieruchomi się samoczynnie w odblokowanej pozycji.
- 3.) Drażek kulowy należy umieścić w bezpiecznym miejscu w bagażniku i zabezpieczyć przed zabrudzeniem.
- 4.) Korek zaślepiający włożyć do rury mocującej!

Wskazówki!

Naprawy i rozkładanie drążka kulowego na części mogą być wykonywane jedynie przez producenta.

Załączoną tabliczkę informacyjną należy umieścić na samochodzie w pobliżu rury mocującej lub we wnętrzu bagażnika w dobrze widocznym miejscu.

W celu zapewnienia prawidłowego działania mechanizmu, zarówno drążek kulowy, jak i rura mocująca muszą być zawsze czyste.

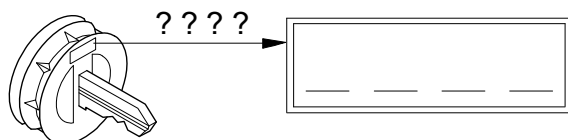
Należy zwrócić uwagę na regularną pielęgnację układu mechanicznego drążka kulowego. Zamek smarować wyłącznie grafitem.

Łożyska, powierzchnie ślizgowe oraz kulki należy regularnie smarować lub oliwić za pomocą smaru lub oleju nie zawierającego żywicy. Smarowanie i oliwienie pełnią rolę dodatkowej ochrony antykorozyjnej.

W przypadku czyszczenia pojazdu strumieniem pary drążek kulowy należy zdemontować, a do rury mocującej założyć korek zaślepiający. Drażka kulowego nie wolno czyścić strumieniem pary.

Ważna informacja!

Zdemontowany drążek kulowy wyposażony jest w 2 klucze. Numer klucza ???? należy zanotować i przechowywać w bezpiecznym miejscu na wypadek zamówienia dodatkowego klucza.



Observera!

Kontrollera före varje körning att den avtagbara dragkulstången **har spärrats på avsett vis** samt att den uppvisar följande kännetecken:

- Den gröna markeringen på ratten stämmer överens med den gröna markeringen på dragkulstången.
- Ratten ligger an mot dragkulstången (inget glapp).
- Låset har låsts och nyckeln har tagits ut. Ratten kan inte dras ut.
- Dragkulstången måste sitta fast ordentligt i fäströret. Kontrollera detta genom att skaka den med handen.

Om kontrollen av de **fyra punkterna inte ger tillfredsställande resultat**, ska monteringen göras om igen. Om punkterna ovan inte uppfylls då heller, får du inte använda draganordningen. **Risk för personskador.** Ta då kontakt med tillverkaren.

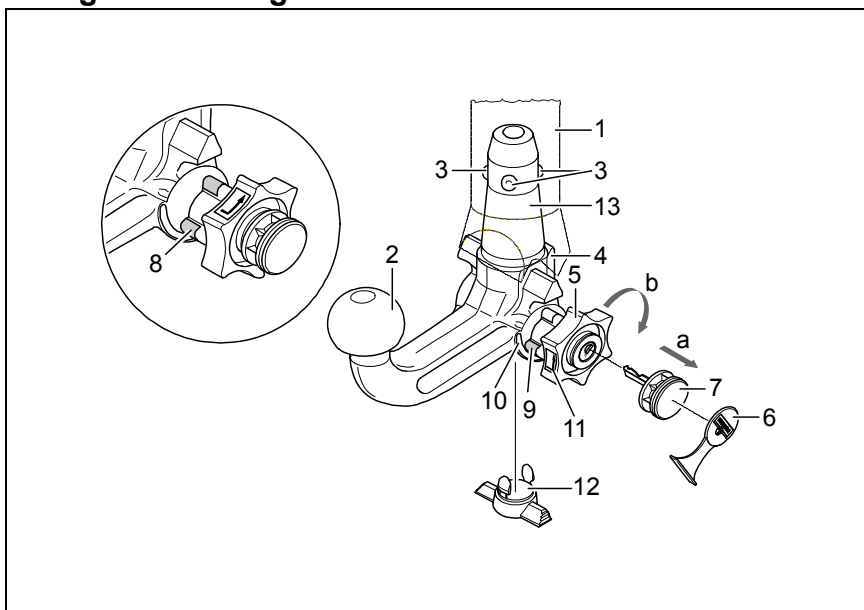
Dragkulstången ska kunna **demonteras** och **monteras** med normal **handkraft**.

Använd aldrig hjälpmedel, verktyg osv. eftersom det då finns risk för att mekanismen skadas.

Lås aldrig upp medan släpvagnen är påkopplad eller lasthållaren är monterad.

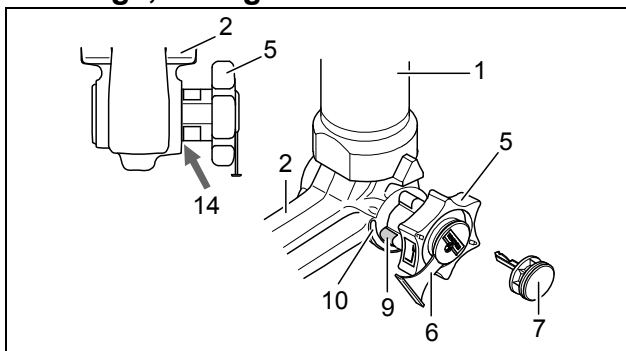
Vid körning utan släpvagn resp. lasthållare måste dragkulstången tas av och skyddspluggen **alltid sätts in i** fäströret. Detta gäller särskilt om fordonets registreringskylt eller belysning döljs av kulan.

Avtagbar kulstång

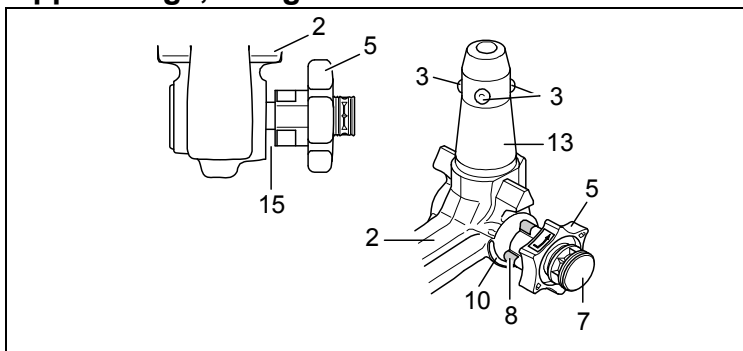


- 1 Fäströr
- 2 Dragkulstång
- 3 Låskulor
- 4 Utlösningsspak
- 5 Låsratt
- 6 Skyddslock
- 7 Nyckel
- 8 Röd markering (låsratt)
- 9 Grön markering (låsratt)
- 10 Grön markering (dragkulstång)
- 11 Symbol (låsa upp)
- 12 Skyddsplugg
- 13 Insticksbult
- 14 Inget mellanrum mellan 2 och 5
- 15 Mellanrum ca 5 mm

Låst läge, körläge



Upplåst läge, avtagen





Montering av dragkulstången:

- 1.) Dra ut skyddspluggen ur fäströret.
I normalfall befinner sig dragkulstången i upplåst läge när den tas ut ur bagageutrymmet. Detta kan man konstatera genom att ett tydligt mellanrum på ca 5 mm finns mellan ratten och dragkulstången (se bild) och den röda markeringen på ratten pekar mot dragkulstångens gröna markering.
Observera att dragkulstången endast kan sättas in i detta tillstånd!
Om dragkulstångens låsmekanism av någon anledning skulle ha utlösts före monteringen, eller varit utlöst hela tiden, måste mekanismen förspännas. Det spärrade läget kännetecknas av att den gröna markeringen på ratten pekar mot dragkulstångens gröna markering och att ratten ligger emot dragkulstången utan mellanrum (se bild). Låsningmekanismen ska förspännas på följande sätt: Sätt in nyckeln och lås upp låset, dra ut ratten i **pilens riktning a** och vrid till stopp i **pilens riktning b** för att förspänna. Utlösningsspaken går då i, och efter att ratten har släppts upp ligger låsmekanismen kvar i förspänt läge.
- 2.) När dragkulstången ska monteras måste den sättas in underifrån i fäströret och därefter tryckas uppåt. Låsningen genomförs härmed automatiskt.
Håll inte handen i närheten av ratten, eftersom den vrider sig när dragkulstången låsts fast.
- 3.) Stäng låset och dra ut nyckeln. Nyckeln kan inte dras ur vid öppet lås! Tryck på skyddslocket på låset.

Demontering av dragkulstången:

- 1.) Dra av täcklocket från låset och tryck in den på nyckelns greppyta.
Öppna låset med nyckeln.
- 2.) **Håll fast** dragkulstången, dra ut ratten i **pilens riktning a** och vrid till stopp i **pilens riktning b** för att lossa i utdraget läge.
Ta ut dragkulstången ur fäströret.
Därefter kan ratten släppas, eftersom den snäpper in automatiskt i upplåst läge.
- 3.) Stuva in dragkulstången ordentligt på ett smutsskyddat ställe i bagageutrymmet.
- 4.) Sätt in skyddspluggen i fäströret!

Obs!

I princip får endast tillverkaren reparera och ta isär den avtagbara dragkulstången.
Sätt fast det bifogade märket väl synligt på bilen i närheten av fäströret eller i bagageutrymmet.
För att garantera fullgod funktion måste dragkulstång och fäströr alltid hållas rena.
Utför regelbundet underhåll på den mekaniska utrustningen. Låset får endast behandlas med grafit.
Fetta/olja regelbundet in lager-ställen, glidytor och kulor med hartsfritt fett eller olja. Infettningen och inoljningen fungerar även som ett extra korrosionsskydd.
Om fordonet ska tvättas av med en ångtryckstvätt måste dragkulstången först tas av och skyddspluggen sättas i. Dragkulstången får inte utsättas för ångstråle.

Viktigt!

Två nycklar hör till den avtagbara dragkulstången. Skriv upp nyckel-nr. ???? för eventuell efterbeställning och spara på en säker plats.

