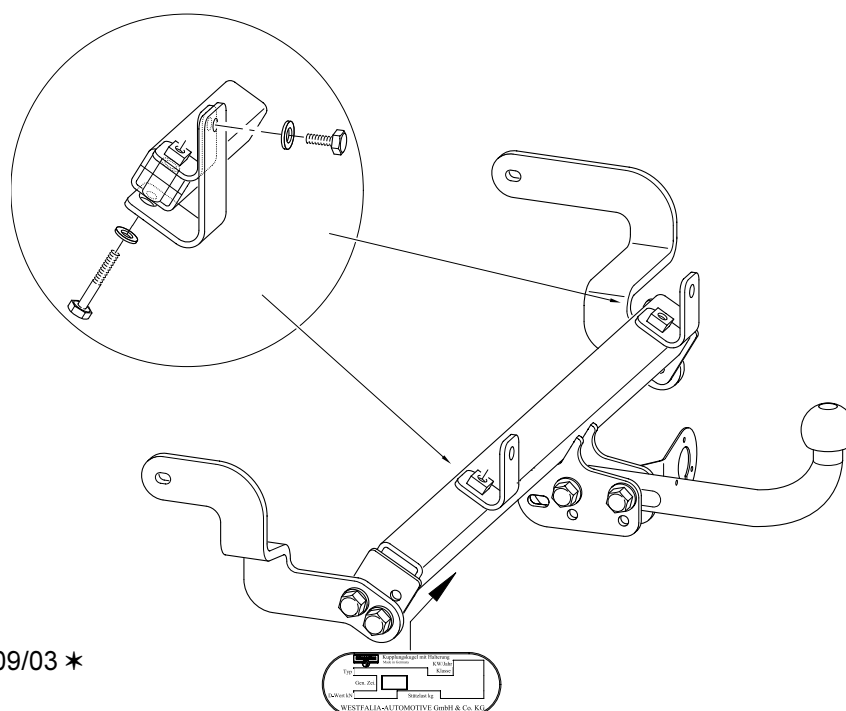


D Westfalia-Teile-Nr.: 316 173	Renault-Teile-Nr.: 77 11 213 066
CZ Westfalia objednáací číslo: 316 173	Renault objednáací číslo: 77 11 213 066
DK Westfalia bestillingsnr.: 316 173	Renault bestillingsnr.: 77 11 213 066
E Núm. de pedido Westfalia: 316 173	Núm. de pedido Renault: 77 11 213 066
F Référence Westfalia : 316 173	Référence Renault: 77 11 213 066
FIN Westfalian tilausnro: 316 173	Renault tilausnro: 77 11 213 066
GB Westfalia order no.: 316 173	Renault order no.: 77 11 213 066
GR Westfalia-Αριθ. παραγγελίας: 316 173	Renault-Αριθ. παραγγελίας: 77 11 213 066
H Westfalia alkatrész-szám: 316 173	Renault alkatrész-szám: 77 11 213 066
I N. ordinazione Westfalia: 316 173	N. ordinazione Renault: 77 11 213 066
N Westfalia-bestillingsnummer: 316 173	Renault-bestillingsnummer: 77 11 213 066
NL Westfalia-bestelnr.: 316 173	Renault-bestelnr.: 77 11 213 066
P Westfalia- n° de peça: 316 173	Renault- n° de peça: 77 11 213 066
PL Nr zamówieniowy firmy Westfalia: 316 173	Nr zamówieniowy firmy Renault: 77 11 213 066
S Westfalia best.-nr: 316 173	Renault best.-nr: 77 11 213 066
SLO Westfalia-Deli-Št.: 316 173	Renault-Deli-Št.: 77 11 213 066
TR Westfalia Parça No.: 316 173	Renault Parça No.: 77 11 213 066





Anhängevorrichtung (Kupplungskugel mit Halterung)

ohne Elektrosatz

Hersteller: WESTFALIA-AUTOMOTIVE GmbH & Co. KG

Renault -Bestell - Nr.: 77 11 213 066

Westfalia-Bestell - Nr.: 316 173

Genehmigungsnummer nach Richtlinie 94/20/EG: **e13 00-0776**

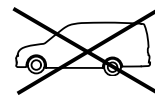
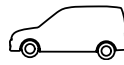
Klasse: **A50-X** Typ: **316 173**

Technische Daten : maximaler D-Wert: **7,63 kN**

maximale Stützlast: **75 kg**

Verwendungsbereich: Fahrzeughersteller: **Renault**

Modell: **Kangoo**

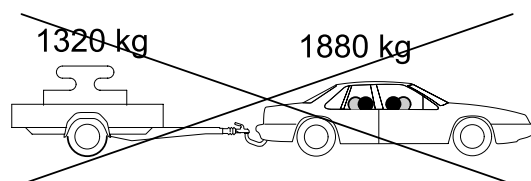
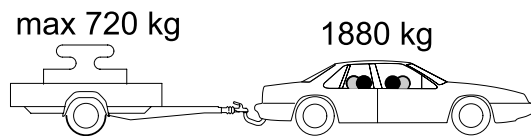
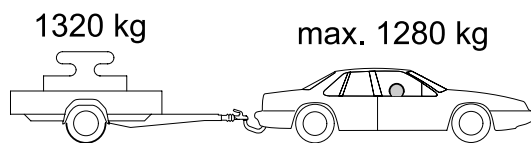


Typbezeichnung: **KC, FC**

Technische Daten:

Für den Fahrbetrieb sind die Angaben des Fahrzeugherstellers bzgl. Anhängelast, Stützlast und **Zulässigem Gesamtgewicht des Zuges** (Fahrzeuggewicht + Anhängergewicht, siehe Fahrzeugschein) maßgebend, wobei die geprüften Werte der KmH nicht überschritten werden dürfen. Bei Fragen wenden Sie sich bitte an Ihren Renault-Vertragshändler.

Beispiel:	Zulässiges Gesamtgewicht des Fahrzeuges =	1880kg
	Zulässige Anhängelast =	1320kg
	Zulässiges Gesamtgewicht des Zuges =	2600kg



Anhängerfahrthinweise in der Betriebsanleitung des Fahrzeugherstellers sind zu beachten.

Die vom Fahrzeughersteller serienmäßig genehmigten Befestigungspunkte sind eingehalten. Der Freiraum nach Anhang VII, Abbildung 30 der Richtlinie 94/20/EG ist gewährleistet. Der nachträgliche Anbau der KmH ist entsprechend den Festlegungen in Anhang I, Nr. 5.10 der Richtlinie 94/20/EG zu prüfen (Anbauabnahme durch Technischen Sachverständigen/Dienst). Die KmH sollte dann bei nächster Gelegenheit in die Fahrzeugpapiere eingetragen werden. Diese Montage- und Betriebsanleitung ist den Kfz. - Papieren beizufügen.

Die KmH ist ein Sicherheitsteil und darf nur von Fachpersonal montiert werden. Jegliche Änderungen bzw. Umbauten an der KmH sind unzulässig. Sie führen überdies zum Erlöschen der Betriebserlaubnis.



Isoliermasse bzw. Unterbodenschutz am Kfz. falls vorhanden im Bereich der Anlageflächen der KmH entfernen. Blanke Karosseriestellen sowie Bohrungen mit Zinkstaubfarbe bestreichen.



Sämtliche Befestigungsschrauben der KmH nach ca. 1000 Anhänger - km nachziehen. Die Kupplungskugel ist sauber zu halten und zu fetten. Werden jedoch Spurstabilisierungseinrichtungen, wie z.B. die Westfalia "SSK" benutzt, muß die Kupplungskugel fettfrei sein. Die Hinweise in der Bedienungsanleitung beachten. Sobald an einer beliebigen Stelle ein Kupplungskugel-Durchmesser von 49 mm oder kleiner erreicht ist, darf die KmH aus Sicherheitsgründen nicht mehr benutzt werden. Das Leergewicht des Fahrzeuges erhöht sich nach Montage der KmH um 14,5 kg.

Änderungen vorbehalten.



Tažna zařízení bez elektropříslušenství

Výrobce: WESTFALIA-AUTOMOTIVE GmbH & Co. KG

Renault objednací číslo: 77 11 213 066

Westfalia objednací číslo: 316 173

Číslo povolení podle směrnice 94/20/EG: **e13 00-0776**

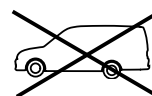
Třída: **A50-X** Typ: **316 173**

Technické údaje: maximální D-hodnota: **7,63 kN**

maximální zatížení podpěry: **75 kg**

Oblast použití: výrobce vozidel: **Renault**

model: **Kangoo**

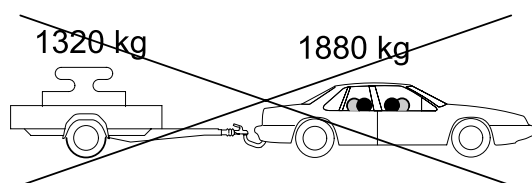
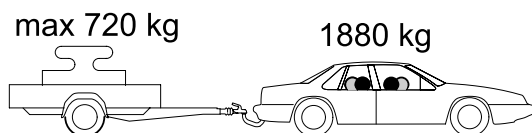
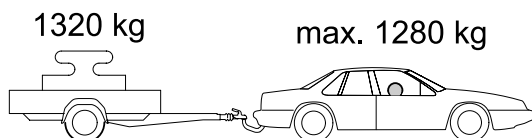


typové označení: **KC, FC**

Technické údaje:

Pro jízdu jsou směrodatné údaje výrobce vozidla týkající se váhy přívěsu, zatížení podpěry a celkové přípustné váhy spřežení (váha vozidla + váha přívěsu, viz technický průkaz vozidla), přičemž nesmí být překročeny přezkoušené hodnoty tažného zařízení. V případě dotazů se obraťte na odbornou prodejnu Renault-automobilů.

Příklad: přípustná celková váha vozidla = 1.880 kg
přípustná váha přívěsu = 1.320 kg
celková přípustná váha spřežení = 2.600 kg



Musí se dodržovat informace k jízdě s přívěsem uvedené v příručce výrobce vozidla.

Výrobce vozidla sériově povolené upevňovací body se musí dodržet.

Volné místo podle přílohy VII, zobrazení 30 směrnice 94/20/EG je dodrženo.

Nabudování tažného zařízení se musí zkontrolovat podle určení v příloze 5.10 směrnice 94/20/EG (přejímka nabudování Technickým znalcem/službou).

Tažné zařízení by mělo být při nejbližší příležitosti zapsáno do technického průkazu vozidla.

Montážní a provozní návod se musí připojit k dokladům vozidla.

Tažné zařízení je bezpečnostní díl a smí být **namontován** jen **odborníky**.

Každá změna popř. přeměny na tažném zařízení jsou zakázány. Vedou jen ke ztrátě platnosti provozního povolení.



Odstranit izolační hmotu popř. spodní ochrannou izolační hmotu vozidla, nachází-li se tato v oblasti upevňovací plochy pro tažné zařízení. Očištěné plochy karoserie, jakož i vývrty natřít zinkovou práškovou barvou.

**Všechny upevňovací šrouby tažného zařízení dotáhnout po cca 1000 km tažení přívěsu předepsaným kroutícím momentem.**

Spojovací koule se musí udržovat čistá a namazaná. Použijí-li se stabilizační zařízení stop, jako např. Westfalia "SSK", pak musí být spojovací koule bez mazacího tuku.

Dodržujte informace v patřičných provozních návodech.

Jakmile bude dosažen na některém místě průměr spojovací koule rovný nebo menší než 49,0 mm, nesmí být tažné zařízení z bezpečnostních důvodů více používáno.

Váha prázdného vozidla se zvýší po montáži tažného zařízení o 14,5 kg.

Změny vyhrazeny.

DK Anhængertræk uden el-sæt

Fabrikant: WESTFALIA-AUTOMOTIVE GmbH & Co. KG

Renault bestillingsnr.: 77 11 213 066

Westfalia bestillingsnr.: 316 173

Tilladelsesnummer iflg. retningslinie 94/20/EU: **e13 00-0776**

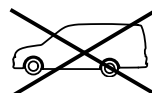
Klasse: **A50-X** Type: **316 173**

Tekniske specifikationer: Maksimal D-værdi: **7,63 kN**

Maksimal støttelast: **75 kg**

Anvendelsesområde: Køretøjsfabrikant: **Renault**

Model: **Kangoo**

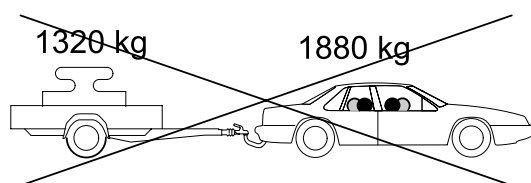
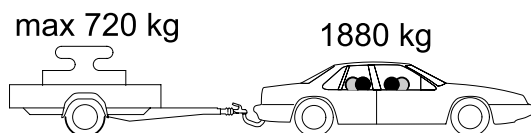
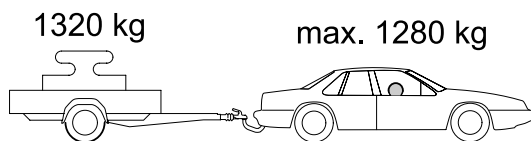


Typebetegnelse: **KC, FC**

Tekniske specifikationer:

Til køredrift er oplysningerne fra køretøjsfabrikanten angående anhængerlast, støttelast og **tilladt totalvægt for træk** (køretøjsvægt + anhængervægt) retningsgivende, hvorved de kontrollerede værdier for KmH ikke må overskrides. I tilfælde af spørgsmål skal De henvende Dem til Deres Renault-forhandler.

Eksempel: Tilladt totalvægt for køretøjet = 1.880 kg
Tilladt anhængerlast = 1.320 kg
Tilladt totalvægt for træk = 2.600 kg



Køretøjsfabrikantens henvisninger i driftsvejledningen for kørsel med anhænger skal overholdes.

De fastgørelsespunkter, som køretøjsfabrikanten har angivet for at være seriemæssigt godkendte, skal overholdes.

Monteringsmålene og målene for luftrum er garanterede iflg. tillæg VII, figur 30 for retningslinien 94/20/EF. Monteringen af mekaniske forbindelsesordninger skal kontrolleres i overensstemmelse med fastlæggelserne i tillæg 1, nr. 5.0 iflg. kravene i tillæg VII for retningslinien 94/20/EF. anhængertræk skal registreres i registreringspapirene.

Denne monteringsanvisning skal vedlægges registreringspapirene.

Anhængertrækket er en sikkerhedsdel og må udelukkende **monteres af fagfolk**. Enhver ændring henh. ombygning af anhængertrækket er forbudt. De medfører, at driftstiladelser ikke længere er gyldige.



Isoleringsmassen henh. undervognsbeskyttelsen på køretøjet, hvis dette er til stede i området omkring anlægsfladerne på køretøjet, skal fjernes. Blanke karosseridele samt udboringer med zinkfarve skal males over.



Samtlige fastgørelsesskruer på anhængertrækket skal eftertrækkes efter ca. 1000 km med anhænger. Dette skal gøres med de forskrevne startdrejningsmomenter.

Koblingskuglen skal holdes ren og smøres. Hvis man dog anvender sporstabiliseringsanordninger, såsom Westfalia "SSK", skal koblingskuglen være uden smørelse. Vær opmærksom på og overhold henvisningerne i den pågældende driftsvejledning. Når et vilkårligt sted på koblingskuglen har en diameter på 49,0 mm eller mindre, må man ikke anvende anhængertrækket af sikkerhedsmæssige årsager.

Køretøjets egenvægt forhøjes med ca. 14,5 kg, når anhængertrækket monteres.

Retten til ændringer forbeholdes.



Enganche juego eléctrico

Fabricante: WESTFALIA-AUTOMOTIVE GmbH & Co. KG

Núm. de pedido Renault: 77 11 213 066

Núm. de pedido Westfalia: 316 173

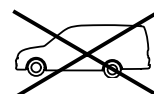
Número de autorización según la norma 94/ 20/ CE: **e13 00 - 0776**

Clase: **A50-X** Modelo: **316 173**

Datos técnicos: valor D máximo: **7,63 kN**

carga de apoyo máxima: **75 kg**

Campo de aplicación: Fabricante de vehículo: **Renault**
Modelo: **Kangoo**

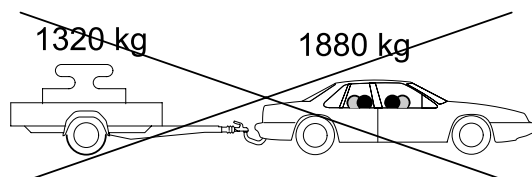
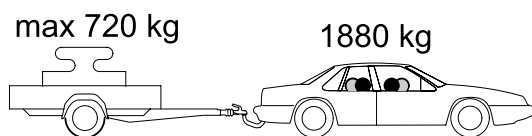
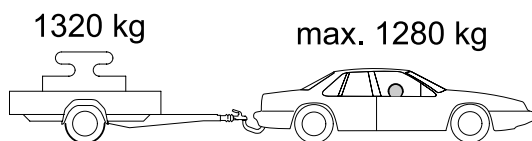


Designación de modelo: KC, FC

Datos técnicos:

Para el servicio rigen los datos indicados por el fabricante del vehículo en lo referente a carga de remolque, carga de apoyo y **peso total autorizado del tren de carretera** (peso del vehículo + peso del remolque), no debiéndose sobrepasar los valores verificados del enganche esférico con fijación. Sírvase dirigirse a su concesionario Renault en caso de desear formular preguntas adicionales.

Ejemplo: Peso total autorizado del vehículo = 1.880 kg
Carga de remolque autorizada = 1.320 kg
Peso total autorizado del tren de carretera = 2.600 kg



Deben tenerse en cuenta las indicaciones para la marcha con remolque del fabricante del vehículo.

Deberán mantenerse los puntos de fijación citados y autorizados por el fabricante del vehículo. Quedan garantizadas las medidas de montaje y espacio libre según lo dispuesto en el anexo VII, figura 30, de la normativa 94/20/CE. Debe verificarse el montaje ulterior del dispositivo mecánico de unión según lo especificado en el anexo I, núm. 5.10, basado en los requisitos fijados por el anexo VII de la normativa 94/20/CE (control de montaje por especialista/servicio técnico). El montaje del enganche esférico para remolque debe anotarse en la documentación del vehículo.

Guardar estas instrucciones de montaje con la documentación del vehículo.

El enganche es una pieza de seguridad y **debe ser montado únicamente por personal especializado**. No está autorizado efectuar cambios o modificaciones en el enganche. Ello conllevaría la consiguiente anulación del permiso de circulación.



Eliminar la masilla aislante o protección de bajos del vehículo, en caso de existir, en la parte de las superficies de apoyo del enganche. Aplicar pintura de polvo de cinc en las superficies de chapa desnuda y en los taladros.



Volver a apretar todos los tornillos de fijación del enganche según los pares de apriete prescritos después de haber circulado aprox. 1000 km con el remolque. Mantener limpio y engrasado el enganche. En caso de utilizar dispositivos de estabilización direccional, como por ejemplo el "SSK" Westfalia, el enganche deberá estar libre de grasa. Obsérvense las indicaciones en las correspondientes instrucciones de servicio. Si en cualquier zona se advierte que el diámetro del enganche alcanza los 49,0 mm o una medida inferior, debe dejar de utilizarse el enganche por motivos de seguridad. El peso en vacío del vehículo se incrementa en 14,5 kg una vez efectuado el montaje del enganche.

Reservado el derecho a introducir modificaciones.



Attelage sans kit électrique

Marque : WESTFALIA-AUTOMOTIVE GmbH & Co. KG

Référence Renault: 77 11 213 066

Référence Westfalia: 316 173

Numéro d'autorisation selon directive 94/20/CE : **e13 00-0776**

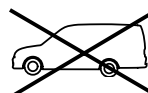
Classe : **A50-X** Type : **316 173**

Caractéristiques techniques : Valeur D maxi : **7,63 kN**

Charge sur timon maxi : **75 kg**

Domaine d'application: Constructeur automobile : **Renault**

Modèle : **Kangoo**

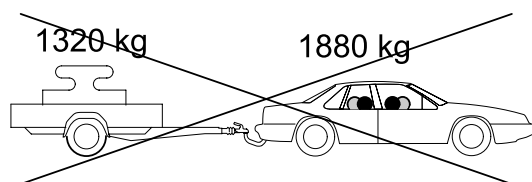
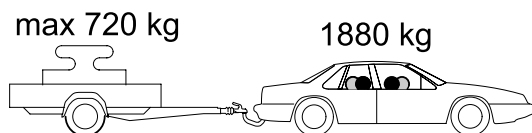
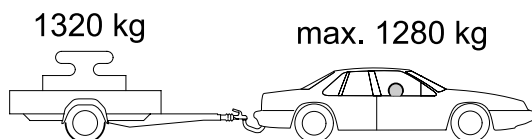


Désignation du type : **KC, FC**

Caractéristiques techniques:

Pour la marche du véhicule (remorquage), les données du constructeur du véhicule concernant la charge de remorquage, la charge d'appui et le **poids total autorisé de l'attelage** (poids du véhicule + poids de la remorque) sont déterminantes; toutefois, les valeurs contrôlées de la pièce "KmH" ne doivent pas être dépassées. Si vous avez besoin de renseignements, veuillez alors vous adresser à votre concessionnaire Renault.

Exemple:	Poids total autorisé du véhicule =	1.880 kg
	Charge de remorquage autorisée =	1.320 kg
	Poids total autorisé de l'attelage =	2.600 kg



Observer les directives dans la Notice d'utilisation du fabricant du véhicule en cas de déplacement avec une remorque ou une caravane.

Les points de fixation autorisés et indiqués par le constructeur du véhicule sont respectés. Les cotes de montage et de dégagement suivant l'annexe VII, figure 30, de la Directive 94/20/CE sont garanties. Le montage postérieur du dispositif de liaison mécanique doit être contrôlé conformément aux spécifications se trouvant sur l'annexe I, N° 5.10 suivant les prescriptions de l'annexe VII de la Directive 94/20/CE (réception technique du montage par un expert agréé ou par le service de contrôle technique).

La boule d'attelage doit être inscrite sur les documents d'immatriculation du véhicule à la prochaine occasion.

Ces instructions de montage doivent être jointes aux documents du véhicule.

L'attelage est un élément de sécurité et doit être **monté exclusivement par un personnel qualifié**.

Toute modification ou transformation effectuée sur l'attelage est interdite et entraîne l'annulation de l'autorisation d'exploitation.



Enlever le produit isolant ou de protection du dessous de caisse si le véhicule en comporte au niveau des portées à la rotule d'attelage et de son support. Passer de la peinture au zinc sur les parties à nu de la carrosserie ainsi que les trous.



Resserrer l'ensemble des vis de fixation de l'attelage au couple de serrage prescrit au bout d'environ 1000 km avec l'attelage.

Nettoyer et graisser régulièrement la boule d'attelage. Toutefois, si des équipements de stabilisation tels que Westfalia „SSK“ sont utilisés, la boule d'attelage doit être exempte de graisse. Respecter les indications données dans les différentes notices d'utilisation.

Dès que le diamètre de la boule d'attelage atteint en un endroit quelconque 49,0 mm ou moins, l'attelage ne doit plus être utilisé pour des raisons de sécurité.

Le poids à vide du véhicule augmente de 14,5 kg après le montage de l'attelage.

Sous réserve de modifications.

Direktiivin 94/20/EG mukainen hyväksymisnumero: **e13 00-0776**

Luokka: **A50-X** Tyyppe: **316 173**

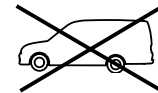
Tekniset tiedot: Suurin D-arvo: **7,63 kN**

Suurin koukkukuorma: **75 kg**

Käyttökohteet:

Ajoneuvonvalmistaja: **Renault**

Malli: **Kangoo**

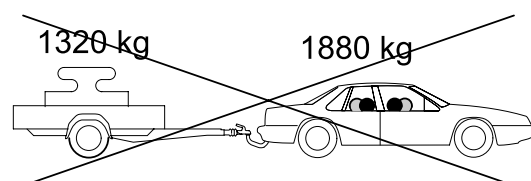
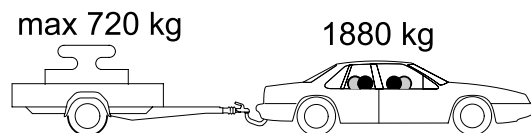
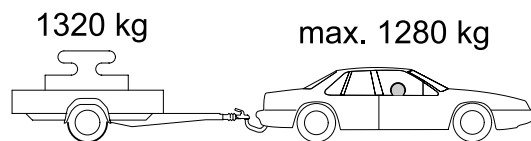


yppimerkintä: **KC, FC**

Tekniset tiedot:

Ajokäytössä määrääviä ovat ajoneuvon valmistajan tiedot koskien vetokuormaa, koukkukuormaa ja **sallittua kokonaispainoa** (ajoneuvon paino + vetokuorman paino), kuitenkin siten, ettei vetokoukkulaitteiston koestettuja arvoja saa ylittää. Kääntykää Renault-edustajanne puoleen epäselvissä tapauksissa.

Esimerkki: Ajoneuvon sallittua kokonaispaino = 1880kg
Sallittu vetokuorma = 1320kg
Yhdistelmän sallittu kokonaispaino = 2600kg



Ajoneuvon valmistajan käyttöohjeiden perävaununkäyttöä koskevia ajo-ohjeita tulee noudattaa.

Vetolaite on kiinnitettävä ajoneuvovalmistajan osoittamiin hyväksytyihin kiinnityspisteisiin. Laitteisto vastaa direktiivin 94/20/EG liitteen VII kuvan 30 asennusmittoja ja vapaamittoja. Mekaanisen kytkentälaitteen jälkiasennus on koestettava direktiivin 94/20/EG liitteen VII vaatimusten ja liitteen I nro 5.10 ohjeiden mukaan. (Asennus hyväksytettävä teknisillä asiantuntijoilla / katsastusviranomaisilla).

Vetokoukkulaitteiston tiedot on ensi tilassa lisättävä ajoneuvon rekisteriotteeseen. Tämä käyttöohje on liitettävä auton rekisteriotteeseen.

Vetokoukku on turvallisuuteen vaikuttava osa ja sen saavat **asentaa vain ammattihenkilöt**. Vetokoukun kaikki muutokset ja muunnokset ovat kiellettyjä. Ne johtavat käyttöluvan peruuntumiseen.



Poista tarvittaessa ajoneuvosta eristymassa tai alustansuoja-aine vetokoukun kosketuskohdista. Sivele korin paljaat kohdat ja poratut reiät sinkkimaalilla.



Kiristä vetokoukun kaikki kiinnityspultit noin 1000 km:n ajon jälkeen ilmoitetuilla kiristysmomenteilla.

Vetokoukku tulee pitää puhtaana ja rasvattuna. Käytettäessä suuntavakavuuden parantamislaitteita, kuten esim. Westfalian ”SSK”-laitetta, vetokoukku ei kuitenkaan saa rasvata. Noudata kyseisen laitteen käyttöohjeita.

Heti vetokoukun kuulan halkaisijan ollessa mielivaltaisessa kohdassa 49,0 mm tai pienempi, vetokoukku ei turvallisuussyistä enää saa käyttää.

Ajoneuvon omapaino nousee vetokoukun asennuksesta johtuen 14,5 kg.

Oikeudet muutoksiin pidätetään.



Towing hitch Without electrical set

Manufacturer: WESTFALIA-AUTOMOTIVE GmbH & Co. KG

Renault order no.: 77 11 213 066

Westfalia order no.: 316 173

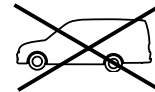
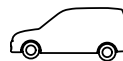
Approval no. as per Guideline 94/20/EC: **e13 00-0776**

Class: **A50-X** Model: **316 173**

Technical data: Maximum D-value: **7,63 kN**

Maximum nose weight: **75 kg**

Area of application: Vehicle manufacturer: **Renault**
Model: **Kangoo**

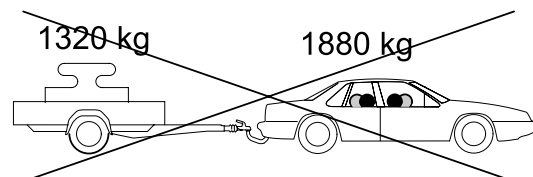
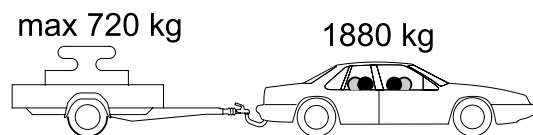
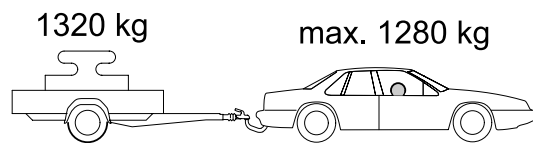


Model designation: **KC, FC**

Technical Data:

For driving, the data of the vehicle manufacturer with regard to the towed weight, trailer nose weight and **permissible combination weight** (vehicle weight + trailer weight) are decisive, whereby the tested values of the CBB may not be exceeded. Should you have any questions, please contact your authorised Renault dealer.

Example: Permissible total vehicle weight = 1880kg
Permissible trailer weight = 1320kg
Permissible combination weight = 2600kg



The instructions for using the trailer from the vehicle manufacturer's operation manual must be followed.

The approved mounting points indicated by the vehicle manufacture are used.

The mounting and clearance dimensions specified in Annex VII, Figure 30 of Directive 94/20/EC are complied with. The retrofit of the mechanical coupling device must be inspected in accordance with the specifications in Annex I, No. 5.10 and in accordance with the requirements of Annex VII of Directive 94/20/EC (retrofit acceptance test by a Technical Expert/Inspectorate Service).

The fact that the towing bracket has been mounted to the vehicle must be entered in the vehicle papers at the next possible opportunity (applies in Germany).

The mounting instructions must be added to the vehicle papers.

The towing hitch is a safety component and must only be installed **by qualified personnel**.

Any alteration or conversion to the towing hitch is prohibited, and would lead to cancellation of design certification.



Remove insulation compound or underseal from vehicle if present in area of towing hitch installation surfaces. Coat bare bodywork and bores with zinc-rich paint.



Again tighten all securing bolts of the towing hitch after approx. 1000 trailer km, observing specified tightening torques.

The towing hitch must be kept clean and greased. However, if a stabilisation device, e.g. Westfalia "SSK", is used, the towing hitch must be free from grease. Follow the instructions in the relevant operating instructions.

As soon as the towing hitch diameter is 49.0 mm or less at any point, it must no longer be used for safety reasons.

After the towing hitch is fitted, the empty weight of the vehicle increases by 14,5 kg.

Subject to alteration.



σφαιριές εφαλές ζεύξης με στήριγμα

χωρίς σετ ηλεκτρολογικού υλίου

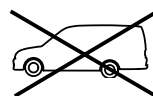
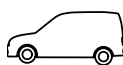
Κατασκευαστής: WESTFALIA-AUTOMOTIVE GmbH & Co. KG

Renault-Αριθ. παραγγελίας: 77 11 213 066

Westfalia-Αριθ. παραγγελίας: 316 173

Αριθ. αδείας σύμφωνα με την οδηγία 94/20/EK: **e13 00-0776**
Κατηγορία: **A50-X** Τύπος: **316 173**
Τεχνιά στοιχεία: μέγιστη τιμή D: **7,63 kN**
μέγιστο βάρος στήριξης: **75 kg**

Τομέας εφαρμογής: Κατασκευαστής αυτοινήτων: **Renault**
Μοντέλο: **Kangoo**

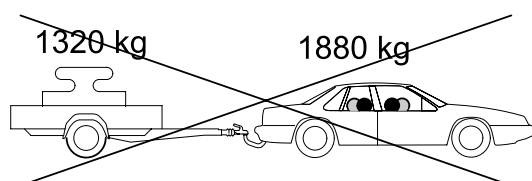
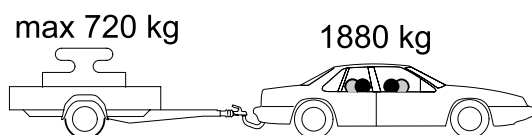
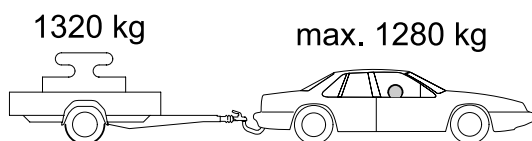


Χαρακτηρισμός τύπου: **KC, FC**

Τεχνιά στοιχεία:

Για την οδήγηση ισχύουν τα στοιχεία του κατασκευαστή του οχήματος σχετικά με το βάρος ρυμούλξης, το βάρος στήριξης και το επιτρεπόμενο συνολικό βάρος του συρμού (βάρος οχήματος και βάρος τρέιλερ, βλ. άδεια λειτουργίας του οχήματος), όπου οι ελεγμένες τιμές της σφαιριής εφαλής ζεύξης με στήριγμα δεν επιτρέπεται να ξεπεραστούν. Σε περίπτωση που υπάρχουν ερωτήσεις αποταθείτε παρααλώ στον εξουσιοδοτημένο αντιπρόσωπο της Renault.

Παράδειγμα: Επιτρεπόμενο συνολικό βάρος του οχήματος = 1880 kg
Επιτρεπόμενο βάρος του τρέιλερ = 1320 kg
Επιτρεπόμενο συνολικό βάρος του συρμού = 2600 kg



Οι υποδείξεις οδήγησης με τρέιλερ στις οδηγίες λειτουργίας του ατασευαστή του οχήματος πρέπει να τύχουν προσοχής.

Τα σημεία στήριξης που έχουν υποδειχτεί από τον ατασευαστή του αυτοινήτου αι έχουν τύχει της σχετικής έγρισης, έχουν διατηρηθεί.

Οι διαστάσεις τοποθέτησης αι ελεύθερου χώρου σύμφωνα με το παράρτημα VII, σχήμα 30 της οδηγίας 94 / 20 / ΕΚ είναι εξασφαλισμένες. Η τοποθέτηση του μηχανιού συστήματος σύνδεσης πρέπει να ελεγχθεί αντίστοιχα με τους ανοτισμούς του παραρτήματος I, αριθ. 5.10 σύμφωνα με τις απαιτήσεις του παραρτήματος VII της οδηγίας 94 / 20 / ΕΚ.

Η σφαιριή εφαλή ζεύξης πρέπει να αταχωρείται στην άδεια του αυτοινήτου.

Αυτή η οδηγία τοποθέτησης πρέπει να επισυνάπτεται στα χαρτιά του αυτοινήτου.

Η σφαιριή εφαλή ζεύξης με στήριγμα είναι ένα εξάρτημα ασφαλείας αι επιτρέπεται να τοποθετείται μόνο από ειδικευμένο προσωπιό.

Απαγορεύεται άθε αλλαγή ή μετατροπή στη σφαιριή εφαλή ζεύξης με στήριγμα. Οι τυχόν αλλαγές ή μετατροπές οδηγούν στην αύρωση της άδειας λειτουργίας.



Αφαιρέστε τα υλιά μόνωσης ή την εξωτεριή προστασία του δαπέδου, σε περίπτωση που υπάρχουν, από την περιοχή που θα τοποθετηθεί η σφαιριή εφαλή ζεύξης με στήριγμα.

Επαλήψτε τις γυμνές μεταλλιές επιφάνειες του αμαξώματος αι τις οπές με αντισωριαό χρώμα ψευδαργύρου.



Μετά περίπου 1000 χιλιόμετρα οδήγησης με τρέιλερ ξανασφίξτε όλες τις βίδες στερέωσης της σφαιριής εφαλής ζεύξης με στήριγμα με την προβλεπόμενη ροπή στρέψης.

Η σφαιριή εφαλή ζεύξης με στήριγμα πρέπει να διατηρείται αθαρή αι να γρασάρεται. Όταν όμως χρησιμοποιούνται διατάξεις σταθεροποίησης του ίχνους, όπως π.χ. η Westfalia "SSK", δεν επιτρέπεται η σφαιριή εφαλή ζεύξης με στήριγμα να είναι γρασαρισμένη. Προσέξτε τις υποδείξεις στις εάστοτε οδηγίες λειτουργίας.

Μόλις σε άποια θέση η διάμετρος της σφαιριής εφαλής ζεύξης γίνει 49,0 mm ή μρότερη, δεν επιτρέπεται πλέον για λόγους ασφαλείας η χρήση της σφαιριής εφαλής ζεύξης με στήριγμα. Μετά την τοποθέτηση της σφαιριής εφαλής ζεύξης με στήριγμα αυξάνει το αθαρό βάρος του αυτοινήτου ατά 14,5 kg.

Διατηρούμε το διααίωμα αλλαγών.



Vontató készülék elektromos készlet nélkül

Gyártó: WESTFALIA-AUTOMOTIVE GmbH & Co. KG

Renault rendelési szám: 77 11 213 066

Westfalia rendelési szám: 316 173

Engedélyszám a 94/20/EG irányelv szerint:

e13 00-0776

Osztály: **A50-X**

Típus:

316 173

Műszaki adatok:

maximális védettségi fok: **7,63 kN**

maximális támasztó teher: **75 kg**

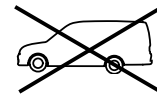
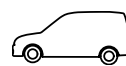
Alkalmazási terület:

A jármű gyártója:

Renault

Modell:

Kangoo



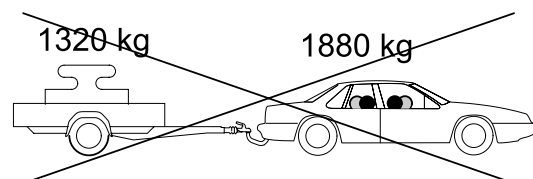
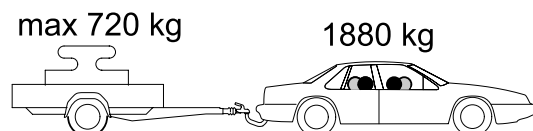
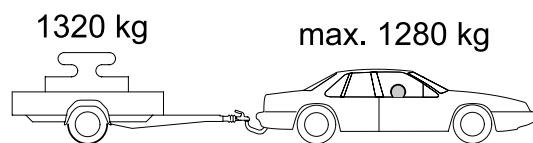
Típusjel:

KC, FC

Műszaki adatok:

Az üzemhez a jármű gyártójának az utánfutó teherre, támasztó teherre és **a vonat megengedett teljes súlyára** (a jármű súlya + az utánfutó súlya, lásd a járműigazolványt) vonatkozó adatai irányadóak; a vontató készülék (KmH) ellenőrzött értékeit nem szabad túllépni. Kérdéseivel kérjük, forduljon szerződéses Renault-szakkereskedőjéhez.

Példa: a jármű megengedett teljes súlya = 1880kg
megengedett utánfutó teher = 1320kg
a vonat megengedett teljes súlya = 2600kg



Be kell tartani a jármű üzemeltetési utasításában található pótkocsis közlekedésre vonatkozó tudnivalókat.

A járműgyártó által szériaszerűen engedélyezett rögzítési pontok be vannak tartva.
A 94/20/EG irányvonal VII. függelék, 30. ábrája szerinti szabad tér biztosított.
A vontató készülék utólagos felszerelését ellenőrizni kell a 94/20/EG irányelv I. függelék, 5.10 pont szabályozásainak megfelelően (felszerelés műszaki szakértő/szolgálat által).
A vontató készüléket a legközelebbi alkalommal be kell jegyezni a gépjármű okmányaiba.
Ezt a szerelési és üzemeltetési utasítást csatolni kell a gépjármű okmányaihoz.

A vontató készülék egy biztonsági alkatrész, amit csak szakszemélyzet szerelhet.
Nem szabad semmiféle változtatást ill. átalakítást végezni a vontató készüléken. A készülék megváltoztatása vagy átalakítása a forgalmi engedély megszűnéséhez vezet.



Amennyiben van, távolítsa el a vontató készülék illesztőfelületeinek tartományában a gépjárműről a szigetelő masszát ill. alvázvédőt. A szigeteletlen karosszériarészeket valamint furatokat vonja be cinkporfestékkel.



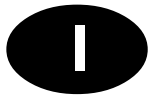
Az utánfutó kb. 1000 km-e után húzza után a vontató készülék valamennyi rögzítőcsavarját.

A kapcsológömböt tisztán kell tartani, és zsírozni kell. Nyomstabilizáló berendezések, mint pl. a Westfalia "SSK" alkalmazása esetén ellenben a kapcsológömbnek kenőzsírmentesnek kell lennie. Vegye figyelembe az üzemeltetési utasítás tudnivalóit.

Ha egy kapcsológömb átmérője bármely helyen 49 mm, vagy az alá csökken, a vontató készüléket biztonsági okokból nem szabad tovább használni.

A jármű önsúlya a vontató készülék felszerelése után 14,5 kg-mal nő.

Változtatások fenntartva.



Gancio di traino Senza kit elettrico

Produttore: WESTFALIA-AUTOMOTIVE GmbH & Co. KG

N. ordinazione Renault: 77 11 213 066

N. ordinazione Westfalia: 316 173

Numero di omologazione secondo la direttiva 94/20/CE: **e13 00-0776**

Classe: **A50-X** Tipo: **316 173**

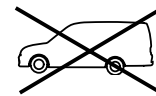
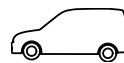
Dati tecnici: Valore D max: **7,63 kN**

Carico di appoggio max: **75 kg**

Campo d'impiego:

Produttore automobilistico: **Renault**

Modello: **Kangoo**

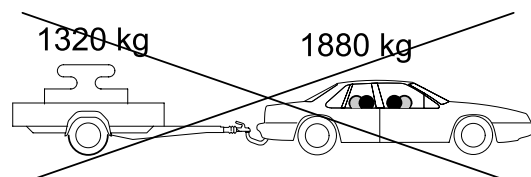
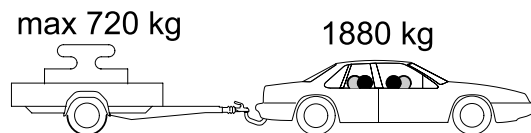
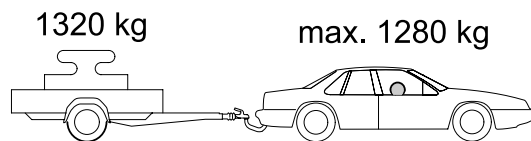


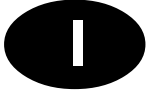
Denominazione tipo: **KC, FC**

Dati tecnici :

Sono valide le indicazioni del produttore del veicolo riguardo al peso massimo trainabile, al carico di appoggio ed al **peso totale consentito del veicolo** (peso del veicolo + peso del rimorchio). Non si devono superare i valori collaudati del dispositivo di traino. Per ulteriori informazioni rivolgersi al concessionario Renault.

Esempio:	Peso totale del veicolo =	1.880 kg
	Peso massimo consentito del rimorchio =	1.320 kg
	Peso massimo consentito del veicolo + rimorchio =	2.600 kg





Attenersi alle avvertenze per l'uso del rimorchio riportate nel libretto USO e MANUTENZIONE del costruttore della vettura.

Sono stati considerati i punti di fissaggio richiesti ed autorizzati dal costruttore del veicolo. Le dimensioni di montaggio e quelle libere sono garantite secondo l'appendice VII, figura 30 delle direttive 94/20 CE. Il montaggio successivo del dispositivo di collegamento meccanico dev'essere controllato in base alle definizioni riportate nell'appendice I, n. 5.10 secondo i requisiti dell'appendice VII delle direttive 94/20 CE (collaudo di montaggio da parte di un perito tecnico o di un ente tecnico).

Il gancio di traino dev'essere trascritta quindi alla prossima occasione nei documenti della vettura. Queste istruzioni per il montaggio devono essere allegate ai documenti dell'automezzo.

Il gancio di traino è un componente di sicurezza e deve essere **montato solo da tecnici specializzati**.

E' vietata qualsiasi modifica costruttiva del gancio di traino. Una tale modifica comporterebbe l'invalidamento dell'omologazione del ministero dei trasporti.



Se presenti, eliminare la massa isolante ovvero la protezione del sottofondo sul gancio di traino nella zona delle superfici di contatto del gancio di traino. Applicare vernice a polvere di zinco alle parti nude della carrozzeria e ai fori.



Dopo circa 1000 km effettuati con il rimorchio, riserrare tutte le viti di fissaggio del gancio di traino con le coppie di serraggio prescritte.

Il gancio di traino deve essere pulito e lubrificato. Solo se si usano dei dispositivi di stabilizzazione della traiettoria, per esempio il dispositivo Westfalia „SSK“, il gancio di traino deve essere privo di grasso. Rispettare le avvertenze delle relative istruzioni per l'uso.

Non appena il gancio di traino raggiunge in qualsiasi punto un diametro di 49,0 mm o inferiore, il gancio di traino stesso non deve essere più usato per motivi di sicurezza.

Dopo il montaggio del gancio di traino il peso a vuoto della vettura aumenta di 14,5 kg.

Ci riserviamo modifiche.

N Tilhengerfeste uten elektrosett

Produsent: WESTFALIA-AUTOMOTIVE GmbH & Co. KG

Renault-bestillingsnummer: 77 11 213 066

Westfalia-bestillingsnummer: 316 173

Godkjennelsesnummer etter direktiv 94/20/EF: **e13 00-0776**

Klasse: **A50-X** Type: **316 173**

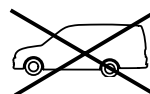
Tekniske data: maksimal D-verdi: **7,63 kN**

maksimal støttelast: **75 kg**

Bruksområde:

Bilprodusent: **Renault**

Modell: **Kangoo**

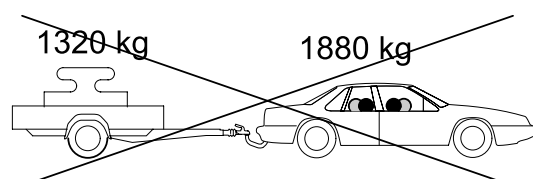
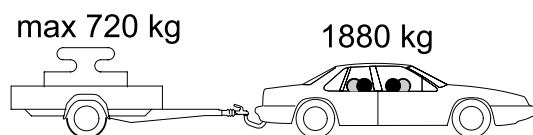
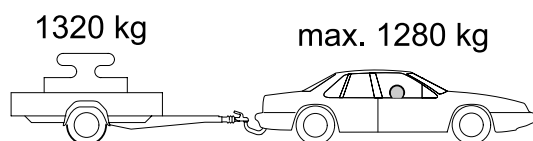


Typebetegnelse: **KC, FC**

Tekniske spesifikasjoner:

Det imidlertid kjøretøyprodusentens spesifikasjoner for tilhengerlast, vertikalbelastning og **tillatt totalvekt for vogntoget** (kjøretøyets vekt + tilhengerens vekt) som er utslagsgivende, men de testede verdiene for kmf-enheten må aldri overskrides. Har du spørsmål, ta kontakt med en autorisert Renault-forhandler.

Eksempel: Tillatt totalvekt for kjøretøy = 1.880 kg
Tillatt tilhengerlast = 1.320 kg
Tillatt totalvekt for vogntog = 2.600 kg



Følg henvisningene om kjøring med tilhenger i bilprodusentens instruksjonsbok.

Tillatte festepunkter er i henhold til kjøretøyprodusentens spesifikasjoner.

Monteringsmål og klaringsmål garanteres i henhold til vedlegg VII, illustrasjon 30 i direktiv 94/20/EF.

Hvis den mekaniske forbindelsesordenen monteres senere, må den kontrolleres i samsvar med bestemmelsene i vedlegg 1, nr. 5.10 i henhold til spesifikasjonene i vedlegg VII i direktiv 94/20/EF (godkjennes av sakkyndig eller faglig instans).

Tilhengerfeste-enheten bør registreres i kjøretøypapirene ved første anledning.

Monteringsveiledningen skal vedlegges kjøretøypapirene.

Tilhengerfestet er en sikkerhetsdel og må kun **monteres av fagfolk**.

Enhver endring hhv. ombygging av tilhengerfestet er forbudt. De medfører at driftstillatelsen opphører.



Fjern isolermasse hhv. understellsbeskyttelse på bilen i området for anleggsflatene for tilhengerfestet. Stryk sinkstøvmaling på blanke karosserideler og borer.

**Alle festeskruene på tilhengerfestet skal ettertrekkes med foreskrevet tiltrekkingsmoment etter ca. 1000 tilhenger-km.**

Koplingskulen skal holdes ren og smøres med fett. Hvis det imidlertid blir brukt sporstabiliserings-innretninger som f.eks. Westfalia „SSK“, må koplingskulen være fri for fett.

Følg henvisningene i de respektive driftsinstruksene.

Så snart koplingskulen på et eller annet sted har nådd en diameter på 49,0 mm eller mindre, må tilhengerfestet av sikkerhetsgrunner ikke brukes lenger.

Bilens tomvekt øker med 14,5 kg etter montering av tilhengerfestet.

Endringer forbeholdes.



Trekhaak zonder elektrische uitrusting

Fabrikant: WESTFALIA-AUTOMOTIVE GmbH & Co. KG

Renault-bestelnr.: 77 11 213 066

Westfalia-bestelnr.: 316 173

Goedkeurnummer vlg. richtlijn 94/20/EG: **e13 00-0776**

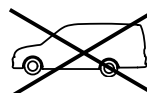
Klasse: **A50-X** Type: **316 173**

Technische gegevens: maximale D-waarde: **7,63 kN**
maximale kogeldruk: **75 kg**

Toepassing:

Voertuigfabrikant: **Renault**

Model: **Kangoo**

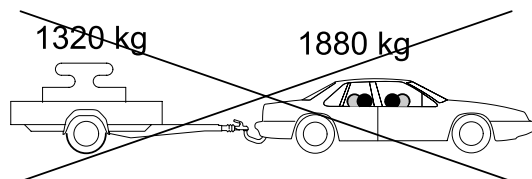
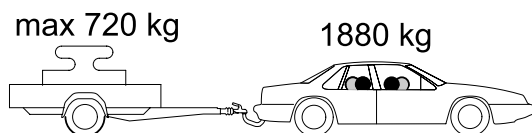
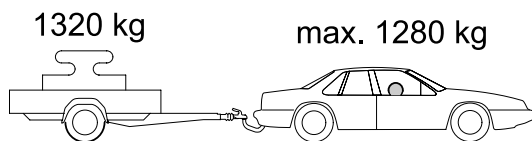


e-aanduiding: **KC, FC**

Technische gegevens:

Voor het rijden met aanhangwagens zijn echter de specificaties van de voertuigfabrikant met betrekking tot het getrokken gewicht, de kogeldruk en het **maximaal toelaatbare combinatiegewicht** (voertuiggewicht + aanhangwagengewicht) bindend, waarbij de goedgekeurde waarden van de trekhaak niet mogen worden overschreden. Bij vragen hieromtrent gelieve uw Renault-dealer te raadplegen.

Voorbeeld: Toelaatbaar totaalgewicht van het voertuig = 1.880 kg
Toelaatbaar getrokken gewicht = 1.320 kg
Maximaal toelaatbaar combinatiegewicht = 2.600 kg



Houd rekening met de aanwijzingen voor het rijden met aanhangwagen in de handleiding van de voertuigfabrikant.

De door de fabrikant van het voertuig aangegeven en door de Rijksdienst voor het Wegverkeer goedgekeurde bevestigingspunten aan het voertuig zijn gehanteerd.

De inbouwmaten en de afmetingen van de vrije ruimte volgens annex VII, afb. 30 van de richtlijn 94/20/ED zijn gewaarborgd. De montage achteraf van de mechanische verbinding sinrichting dient volgens de specificaties van annex I, nr. 5.10 en volgens de eisen van annex VII van de richtlijn 94/20/EG te worden gecontroleerd (goedkeur van de montage door technische deskundige/dienst). De trekhaak dient dan zo spoedig mogelijk in het kentekenbewijs van het voertuig te worden aangekend.

Deze montagehandleiding moet aan de documentatie van het voertuig worden toegevoegd.

De trekhaak is een veiligheidskritische component die uitsluitend door **vakkundig personeel** mag worden **ingebouwd**. Elke wijziging c.q. aanpassing aan de trekhaak is ontoelaatbaar en heeft bovendien het vervallen van de homologatie (bedrijfsvergunning) tot gevolg.



De isolatielaag c.q. underbody coating - indien aanwezig - in het gebied van de montagecontactvlakken van de trekhaak verwijderen. Blanke carrosseriedelen en geboorde gaten d.m.v. zinkstoflak beschermen.



Na ca. 1.000 km met aanhangwagen te hebben gereden dienen alle bevestigingsbouten van de trekhaak met het voorgeschreven aanhaalkoppel te worden nagetrokken.

De trekhaakkogel altijd schoon en ingevet houden. Indien echter spoorstabilisatie-inrichtingen zoals bijv. de Westfalia "SSK" gebruikt worden, moet de trekhaakkogel vetvrij zijn. Hiervoor dienen de aanwijzingen van de betreffende gebruikshandleiding te worden opgevolgd. Zodra de trekhaakkogel op enige plaats tot een kogeldiameter van 49,0 mm of minder ingesleten is, mag de trekhaak om veiligheidsredenen niet meer gebruikt worden. Door de montage van de trekhaak wordt het eigen gewicht van het voertuig met 14,5 kg verhoogd.

Wijzigingen voorbehouden.

P Dispositivo de reboque sem jogo electrónico

Fabricante: WESTFALIA-AUTOMOTIVE GmbH & Co. KG Renault - N° de pedido: 77 11 213 066
Westfalia - N° de pedido: 316 173

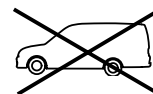
Número de autorização segundo a disposição 94/20/EG: **e13 00-0776**

Classe: **A50-X** Tipo: **316 173**

Dados técnicos: Valor D máximo: **7,63 kN**

carga de apoio máxima: **75 kg**

Campo de aplicação: Fabricante do veículo: **Renault**
Modelo: **Kangoo**

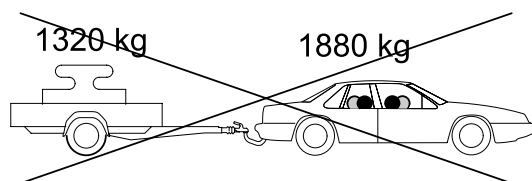
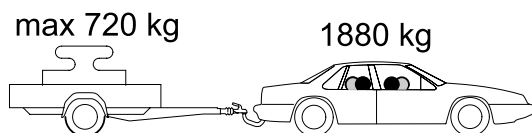
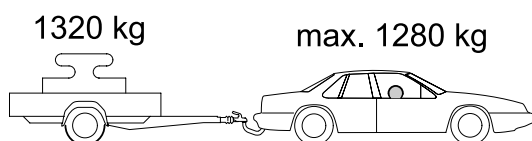


Descrição de tipo: **KC, FC**

Dados técnicos:

Para o manejo do veículo, os dados técnicos do fabricante do veículo, respectivamente à carga de reboque, carga de apoio e **peso total da tracção admissível** (peso do veículo + peso do reboque, consultar o registo do veículo) são determinantes, e os valores do dispositivo do reboque não devem ser ultrapassados. Consultar o seu concessionário Renault para possíveis esclarecimentos.

Exemplo: Peso total do veículo admissível = 1880kg
Carga de reboque admissível = 1320kg
Peso total da tracção admissível = 2600kg



Observar as indicações de condução de reboque no manual de instrução do fabricante do veículo.

Os pontos de fixação montados em série autorizados pelo fabricante do veículo devem ser mantidos. Garantir a zona livre, conforme o anexo VII, gráfico 30 da disposição 94/20/EG

Verificar a montagem posterior do engate segundo as determinações no anexo I, n° 5.10 da disposição 94/20/EG (controlo do engate realizado por perito/serviço técnico).

Os dados do dispositivo de engate devem ser inseridos na documentação do veículo, na próxima oportunidade. Este manual de instrução e montagem deve ser inserido - na documentação do dispositivo de engate.

O dispositivo de engate é uma peça de segurança e deve ser montado somente por técnicos especializados.

Não está permitido realizar quaisquer modificações ou desmontagens no dispositivo de engate. Isto pode ocasionar a extinção da sua permissão de operação.



**Eliminar massa isolante ou protecção do subsolo, se existente, na superfície de apoio do dispositivo de engate. Brilhante
Aplicar sulfato de zinco em partes da carroçaria e orifícios.**



Reapertar parafusos de fixação do dispositivo de engate após aprox. 1000 km de reboque.

Garantir a limpeza e lubrificação da esfera de acoplamento. Caso sejam utilizados dispositivos estabilizadores de barras, como p.ex., a Westfalia "SSK", a esfera de acoplamento deve estar sem lubrificante. Observar as indicações do manual de instrução.

Se o diâmetro da esfera do acoplamento atingiu em qualquer ponto 49 mm ou menos, o engate não deverá mais ser utilizado, devido a razões de segurança.

O peso da estrutura do veículo aumenta em 14,5 kg após a montagem do dispositivo de reboque.

Reservamos o direito de realizar eventuais modificações.

PL Haki Holownicze bez wyposażenia elektrycznego

Producent: WESTFALIA-AUTOMOTIVE GmbH & Co. KG

Nr zamówieniowy firmy Renault: 77 11 213 066

Nr zamówieniowy firmy Westfalia: 316 173

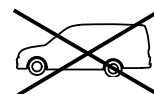
Numer zezwolenia według wytycznych 94/20/EG: **e13 00-0776**

Klasa: **A50-X** Typ: **316 173**

Dane techniczne: maksymalna wartość D: **7,63 kN**
maksymalne obciążenie podparciowe: **75 kg**

Zakres stosowania: Producent samochodu: **Renault**

Model: **Kangoo**

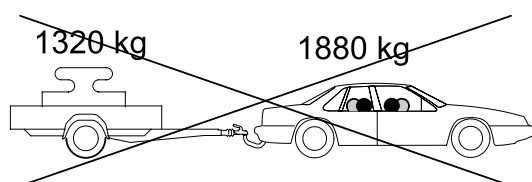
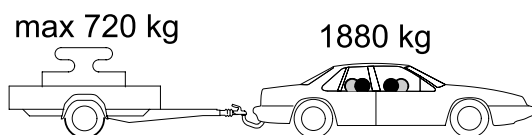
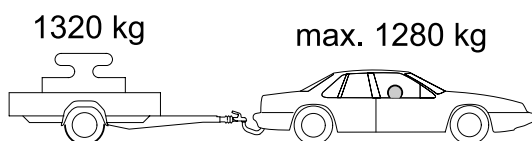


Oznaczenie typu: **KC, FC**

Dane techniczne:

Miarodajnymi informacjami dla jazdy z przyczepą są dane producenta odnośnie obciążenia przyczepowego, obciążenia podparciowego i **dopuszczalnego ciężaru całkowitego składu** (ciężar samochodu + ciężar przyczepy), przy czym sprawdzone wartości parametrów haka holowniczego nie mogą zostać przekroczone. W przypadku wątpliwości należy zwrócić się do przedstawiciela handlowego firmy Renault.

Przykład: dopuszczalny ciężar całkowity samochodu = 1.880 kg
dopuszczalne obciążenie przyczepowe = 1.320 kg
dopuszczalny ciężar całkowity składu = 2.600 kg



Należy przestrzegać zaleceń zawartych w instrukcji eksploatacji samochodu odnośnie jazdy z przyczepą.

Do zainstalowania haka holowniczego należy wykorzystać podane przez producenta pojazdu punkty mocowania, które posiadają seryjne dopuszczenie dla danego typu pojazdów. Wymiary zainstalowania i odległości podane w załączniku VII, ilustracja 30 wg. wytycznych 94/20/EG są spełnione. Późniejsze zainstalowanie mechanicznego urządzenia łączącego musi zostać sprawdzone zgodnie z postanowieniami załącznika I, nr 5.10. odnośnie wymagań opisanych w załączniku VII wytycznych 94/20/EG (Odbiór zainstalowania urządzenia przez rzeczoznawcę/służbę techniczną). Informacja o haku holowniczym powinna zostać przy najbliższej okazji wprowadzona do dokumentów pojazdu. Niniejszą instrukcję montażu należy dołączyć do dokumentów samochodu.

Hak holowniczy jest elementem wpływającym na bezpieczeństwo jazdy i może zostać zainstalowany wyłącznie przez **personel wyspecjalizowany**. Niedopuszczalne jest wprowadzanie jakichkolwiek zmian w konstrukcji haka holowniczego. Prowadzi to do wygaśnięcia dopuszczenia do stosowania.



Jeśli w miejscu zainstalowania haka holowniczego znajduje się masa izolacyjna względnie osłona podwozia samochodu, należy ją usunąć. Niepokryte miejsca karoserii jak również wywiercone otwory należy pomalować farbą cynkową.



Wszystkie śruby mocujące haka holowniczego należy dokręcić po przejechaniu ok. 1000 km z przyczepą.

Kulę sprzęgła należy utrzymywać w czystości i smarować. W przypadku stosowania urządzeń stabilizacyjnych, jak np. system "SSK" firmy Westfalia, kula sprzęgła nie może być nasmarowana. Należy stosować zalecenia zawarte w odnośnych instrukcjach eksploatacji. Jeżeli w dowolnym miejscu średnica kuli sprzęgła będzie wynosiła 49,0 mm lub mniej hak holowniczy nie może być używany ze względów bezpieczeństwa jazdy. Po zamontowaniu haka holowniczego waga pustego samochodu zwiększa się o 14,5 kg.

Zastrzega się możliwość wprowadzania zmian.



Dragkrok utan El-sats

Tillverkare: WESTFALIA-AUTOMOTIVE GmbH & Co. KG

Renault best.-nr: 77 11 213 066

Westfalia best.-nr: 316 173

Tillståndsnummer enligt Riktlinje 94/20/EG: **e13 00-0776**

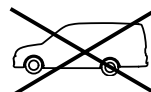
Klass: **A50-X** Typ: **316 173**

Tekniska data: maximalt D-värde: **7,63 kN**

maximalt stödlast: **75 kg**

Användningsområde: Fordonstillverkare: **Renault**

Modell: **Kangoo**

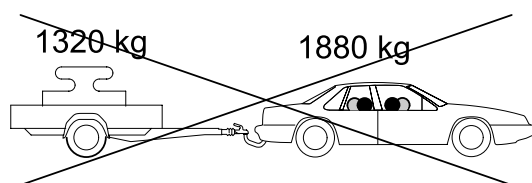
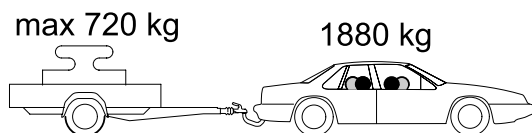
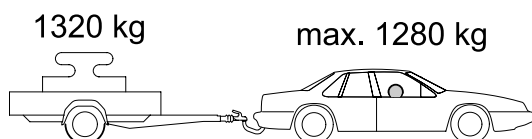


Typbeteckning: **KC, FC**

Tekniska data:

Normgivande för körning är fordonstillverkarens uppgifter samt släpvagnslasten, stödlasten och **tillåten dragvikt** (fordonets vikt + släpvagnsvikten), varvid KmHns provade värden inte får överskridas. Kontakta Renault-återförsäljaren vid frågor.

Exempel: Tillåten totalvikt för fordonet = 1.880 kg
Tillåten släpvagnsvikt = 1.320 kg
Tillåten totalvikt för släpkörning = 2.600 kg



Följ anvisningarna om körning med släpvagn i fordonstillverkarens instruktionsbok.

De av biltillverkaren angivna, som standard godkända fästpunkterna, har iakttagits. Monteringsmått och spelrumsmått enligt bilaga VII, bild 30 i riktlinje 94/20/EG är garanterade. Den kompletterande monteringen av den mekaniska förbindningsanordningen skall kontrolleras i enlighet med bestämmelserna i bilaga I, nr 5.10 enligt kraven i bilaga VII i riktlinje 94/20/EG. (Monteringskontroll skall ske genom tekniskt behörig fackperson).
dragkrok måste skrivas in fordonspapperen.
Denna monteringsanvisning skall bifogas fordonspapperen.

Dragkroken är en säkerhetsdel och får endast **monteras av fackpersonal**.
Det är förbjudet att göra ändringar resp ombyggnader på dragkroken. Detta leder till att drifttillståndet dras in.



Tag bort isoleringsmassan resp underplåtens ev skyddsbeläggning i området kring dragkrokens anliggningsytor. Bestryk blanka karosseridelar samt borrhålen med zinkskyddsfärg.

**Efterdrag dragkrokens samtliga fastsättningskruvar ännu en gång efter ca 1000 släpvagns-km med de föreskrivna åtdragningsmomenten.**

Dragkroken skall hållas ren och fettas in. Använder man säkerhetskoppling, exempelvis Westfalia "SSK" måste kopplingskulan vara fri från fett. Beakta anvisningarna i respektive bruksanvisning.

Då kopplingskulans diameter på något ställe är 49.0 mm eller mindre, får dragkroken av säkerhetsskäl inte längre användas.

Bilens tomvikt ökas med ca 14,5 kg efter monteringen av dragkroken.

Med förbehåll för ändringar.



Priključna naprava brez električne naprave

Proizvajalec: WESTFALIA-AUTOMOTIVE GmbH & Co. KG

Renault-Naročilo - Št.: 77 11 213 066
Westfalia-Naročilo - Št.: 316 173

Številka dovoljenja po smernicah 94/20/EG: **e13 00-0776**

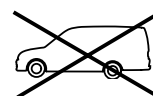
Razred: **A50-X** Tip: **316 173**

Tehnični podatki : Maksimalna D-vrednost: **7,63 kN**

Maksimalna obremenitev: **75 kg**

Območje uporabe: Proizvajalec vozila: **Renault**

Model: **Kangoo**

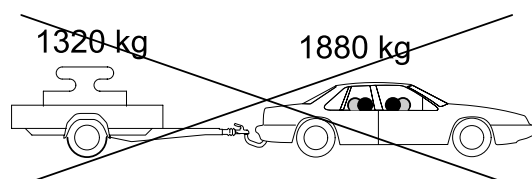
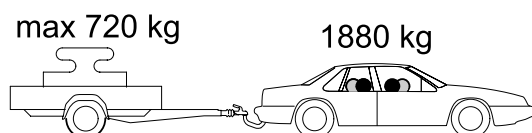
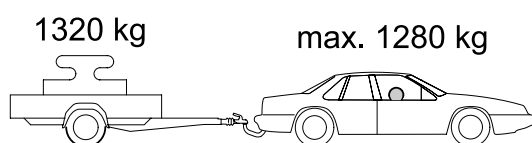


Tipaska oznaka: **KC, FC**

Tehnični podatki:

Za uporabo je potrebno upoštevati pomembne podatke proizvajalca vozila ozr. priključno težo, obremenitev in **dovoljeno skupno težo vleka** (teža vozila + priključna teža, glej v dokumentih vozila), pri tem se ne sme preseči dovoljena vrednost KmH. Za dodatna vprašanja se prosim obrnite na najbližje predstavništvo Renaulta.

Primer: Dovoljena skupna teža vozila = 1880kg
Dovoljena priključna teža = 1320kg
Dovoljena skupna teža vleka = 2600kg



Potrebno je upoštevati opozorila vlečne vožnje v navodilih za upravljanje proizvajalca vozila.

Uporabiti je potrebno serijsko pripravljene pritrdilne točke proizvajalca vozila. Omogočiti prazen prostor za obešenjem VII, skica 30 smernice 94/20/EG. Za dodatna nadgradnjo KmH je potrebno določiti in preizkusiti odgovarjajoči prives I, št. 5.10 smernice 94/20/EG (Prevezeta ugradnja preko tehnične ustrezne/slужbe). Vrednost KmH je potrebno pri naslednji priložnosti vnesti v dokumente vozila. To montažo in navodila za uporabo je potrebno dodati vlečnemu vozilu.

KmH je varnostni del in ga lahko montirajo samo strokovno usposobljene osebe. Vsaka sprememba ozr. predelava na KmH je prepovedana. V tem primeru ne velja več dovoljenje o uporabi.



Izolirna maso ozr. varovalo spodnjega dela na vlečnem vozilu vozilu odstraniti v primeru da se nahaja na območju naležnih plošč KmH. Svetleče karoserijske dele, kakor tudi izvrtine prebarvati z cinkovo-prašno barvo.

**Vse pritrdilne vijake na KmH po cca. 1000 priključenih - km pritegniti.**

Kroglična sklopka mora biti vedno čista in namazana. Če pa se uporabljajo stabilizatorji smeri-naprave, kot npr. Westfalia "SSK", je kroglična sklopka brez maziva. Upoštevati opozorila v navodilih za upravljanje.

Takoj, ko na katerikoli strani kroglična sklopka doseže mero - premer 49 mm ali manj se iz varnostnih razlogov ne sme uporabljati KmH.

Prazna teža vozila se poveča po montaži KmH za 14,5 kg.

Pridružujemo si pravico do sprememb.



Bağlantı tertibatı (elektriksiz)

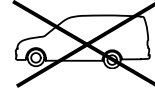
Üretici: WESTFALIA-AUTOMOTIVE GmbH & Co. KG

Renault Sipariş No.: 77 11 213 066

Westfalia Sipariş No.: 316 173

94/20/EG göre verilen Ruhsat No.: **e13 00-0776**
Sınıfı: **A50-X** Tip: **316 173**
Teknik Bilgiler : maksimum D-değeri: **7,63 kN**
maksimum destek ağırlığı **75 kg**

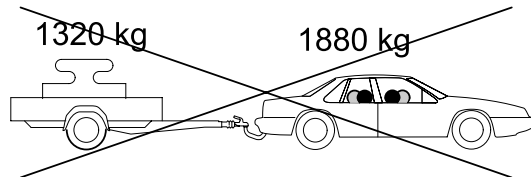
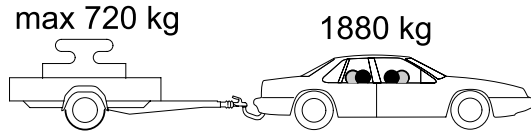
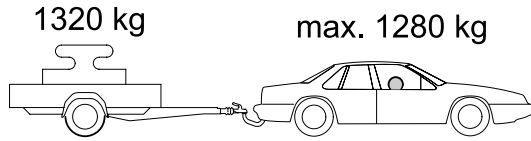
Kullanım alanı: Taşıt üreticisi: **Renault**
Model: **Kangoo**
Tip işareti: **KC, FC**



Teknik Bilgiler:

Taşımak için taşıt üreticisinin verdiği çekilebilen ağırlık, destek ağırlığı ve **toplam azami ağırlık** (taşıtın ağırlığı + römork ağırlığı, arabanın ruhsatına bakınız) değerleri geçerlidir. KmH için test edilen değerlerin üzerine çıkılmamalıdır. Bu konu ile ilgili sorularınız için Renault yetkili satıcılarına başvurabilirsiniz.

Örnek Taşıtın azami toplam ağırlığı = **1880kg**
Çekilebilen toplam ağırlık = **1320kg**
Müsaade edilen toplam ağırlık = **2600kg**



Taşıt üreticisinin işletme kılavuzunda belirtilen römork taşıma uyarıları dikkate alınmalıdır.

Sadece taşıt üreticisi tarafından müsaade edilen bağlantı noktaları kullanılmalıdır.

94/20/EG Yönetmeliği, Ek VII, Resim 30'da belirtilen serbest alan mevcuttur.

KmH sonradan monte edilecekse, önce 94/20/EG Yönetmeliği Ek I, No. 5.10 tarafından belirtilen şartlar kontrol edilmelidir (montaj sonrası teslimat bir bilirkişi tarafından yapılmalıdır). KmH muhakkak aracın ruhsatına kaydettirilmelidir.

Bu montaj ve işletme kılavuzu taşıtın diğer dokümanları ile birlikte saklanmalıdır.

KmH emniyet bakımından önemli bir parçadır ve bu nedenle sadece uzman kişiler tarafından monte edilmelidir.

KmH üzerinde herhangi bir değişiklik yapmak yasaktır. Aksi takdirde taşıtınızın ruhsatı iptal edilebilir.



KmH'nın monte edileceği araç kısımlarında mevcut olan izolasyon veya astar tabaka ayrılmalıdır. Karösördeki çıplak yerler ve delikler çinko tozu boyası ile boyanmalıdır.

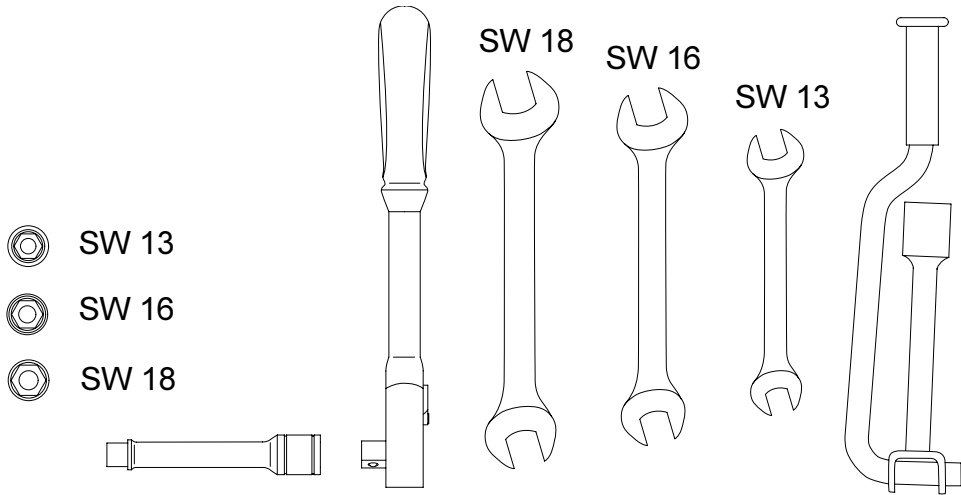
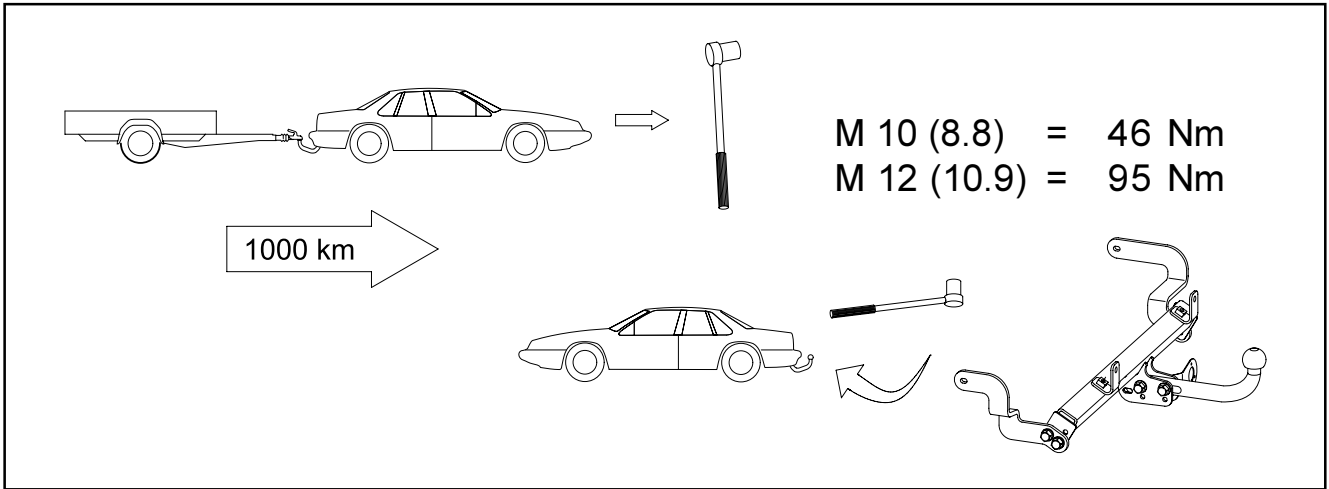


KmH'da bulunan tüm bağlantı vidaları 1000 km'den sonra tekrar sıkılmalıdır. Kavrama kafası temiz tutulmalı ve yağlanmalıdır. Westfalia "SSK" gibi iz dengeleme tertibatları kullanıldığında, kavrama kafası yağlı olmamalıdır. Kullanma kılavuzundaki uyarılar dikkate alınmalıdır.

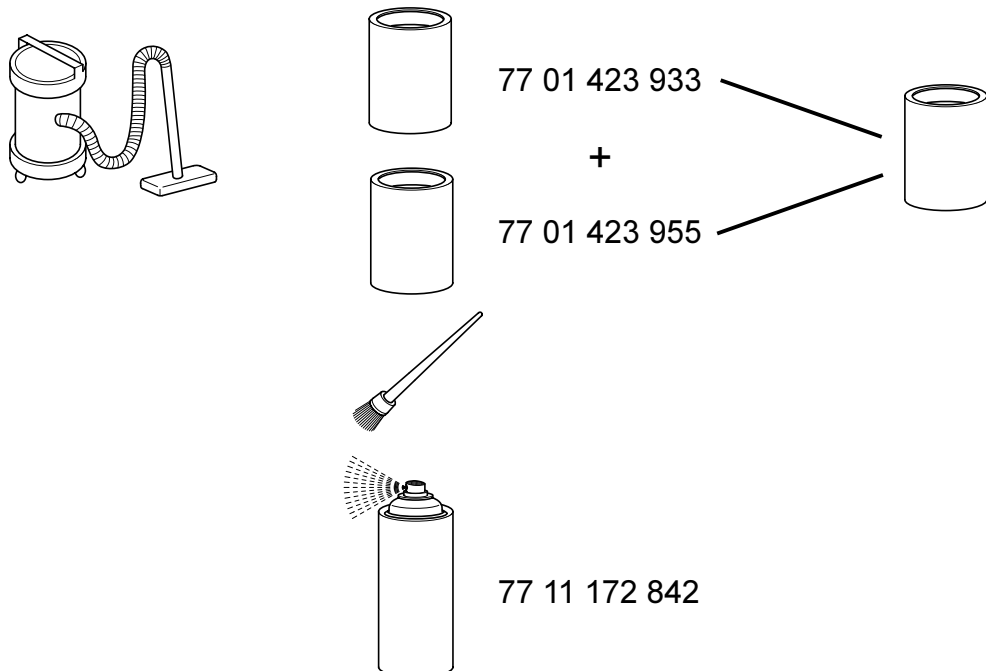
Kavrama kafasının çapı aşınarak 49 mm veya daha az bir değere ulaştığında, bir emniyet gereği olarak KmH katiyen kullanılmamalıdır.

KmH monte edildikten sonra taşıtın yüklenmemiş durumdaki ağırlığı 14,5 kg artar.

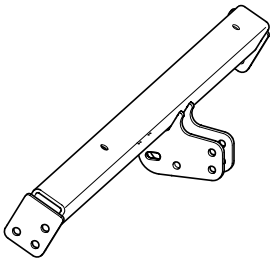
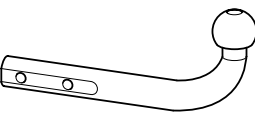
Değişiklik yapma hakkı saklıdır.

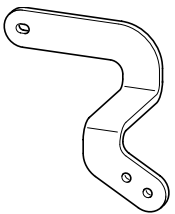
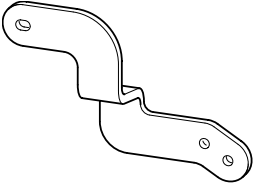
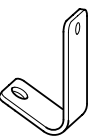

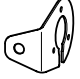














Renault:

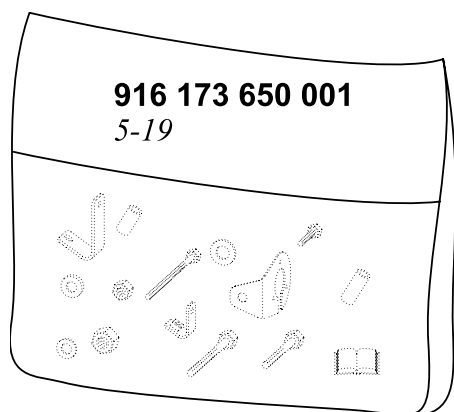


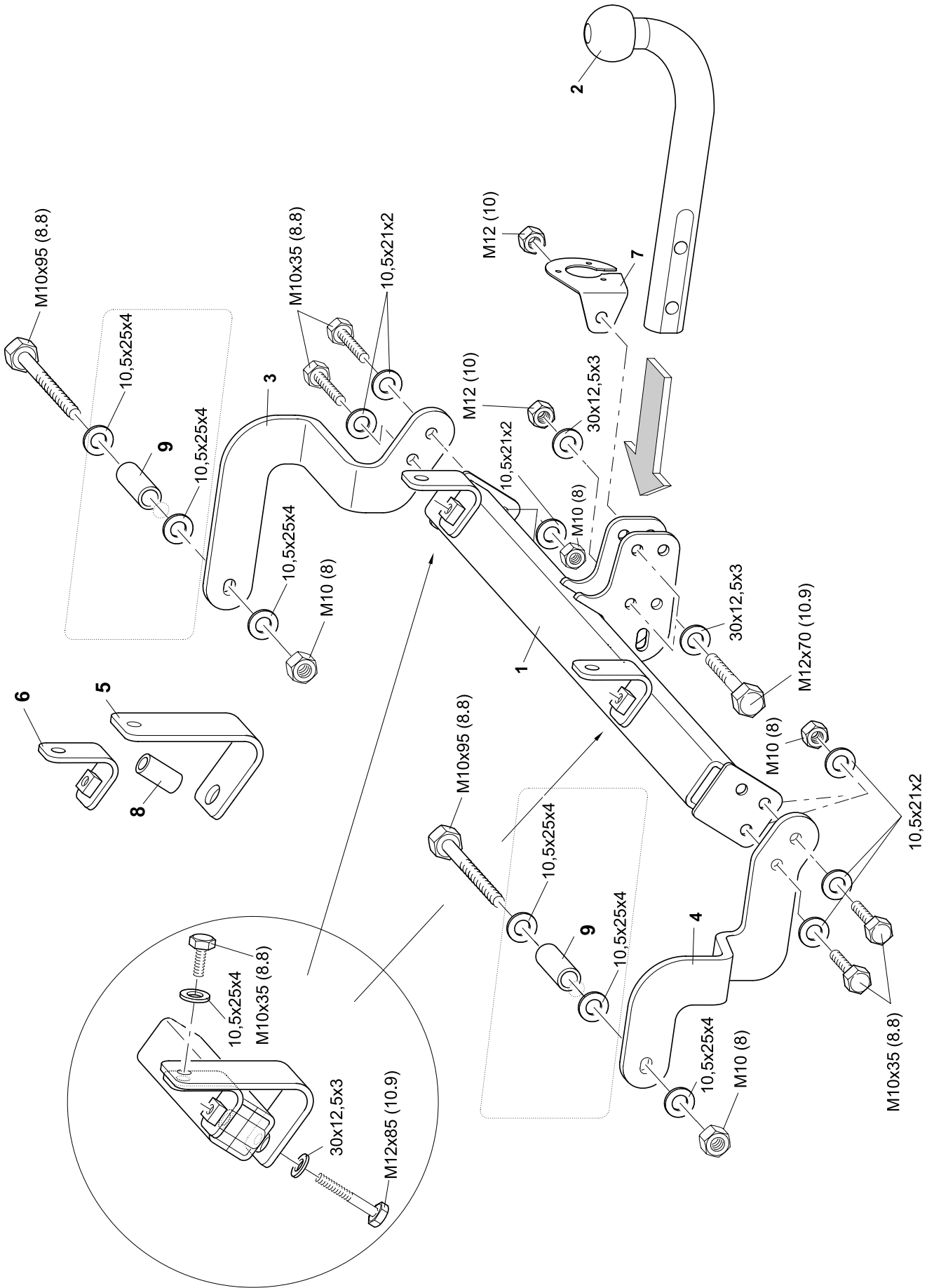
- D** Lieferumfang der Anhängervorrichtung
- CZ** Objem dodání tažného zařízení
- DK** Anhængertrækkets leveringsomfang
- E** Volumen de suministro del enganche
- F** Pièces comprises dans la fourniture de l'attelage
- FIN** Vetokoukun toimituksen sisältö
- GB** Scope of delivery of towing hitch
- GR** Περιεχόμενο του πακέτου της σφαιρικής επαλής ζεύξης με στήριγμα
- H** A vontató készülék szállítási terjedelme
- I** Dotazione del gancio di traino
- N** Leveringsomfang for tilhengerfestet
- NL** Leveringsomvang trekhaak
- P** Volume de fornecimento do dispositivo de reboque
- PL** Zakres dostawy haka holowniczego
- S** Dragkrokens leveransspecifikation
- SLO** Obseg pošiljke priključne naprave
- TR** Bağlantı tertibatının teslimat içeriği

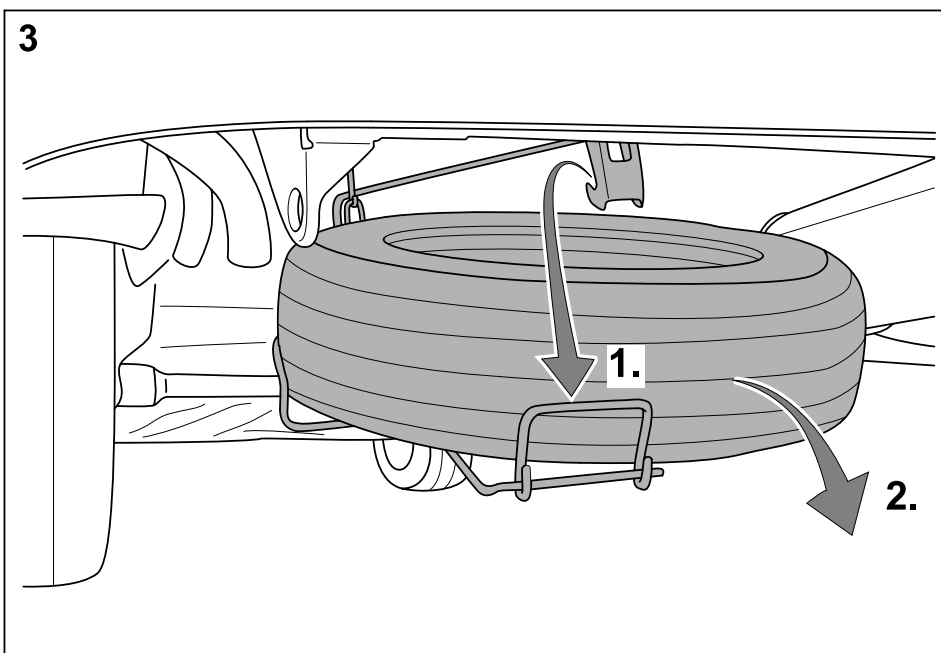
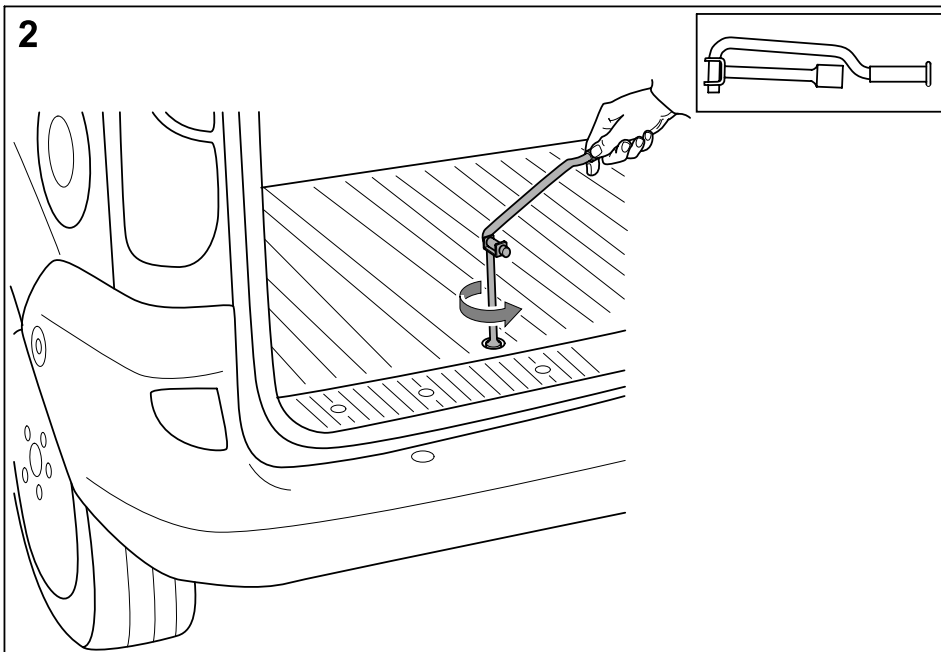
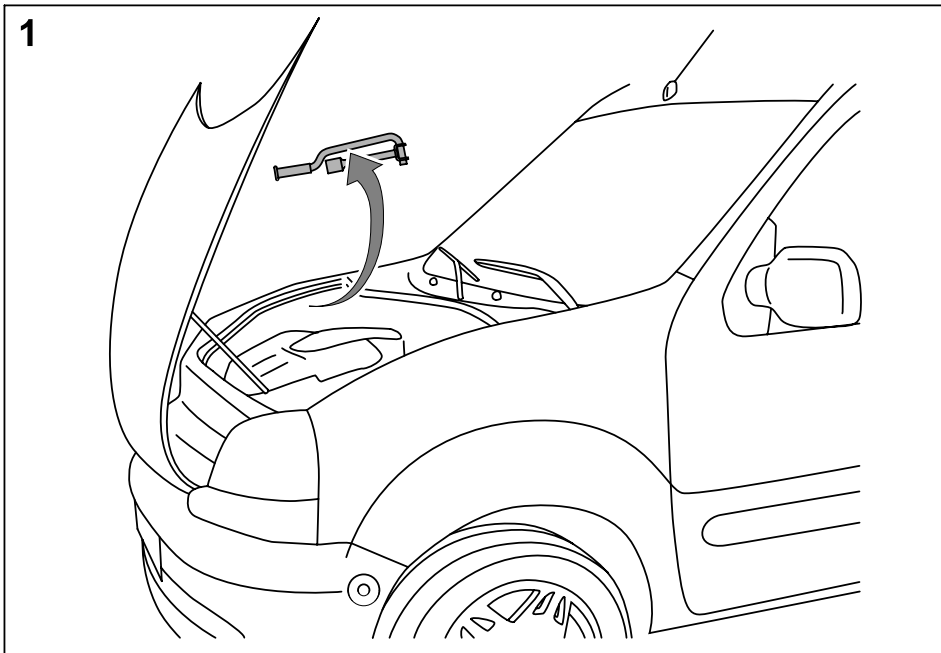
1	1x	
2	1x	

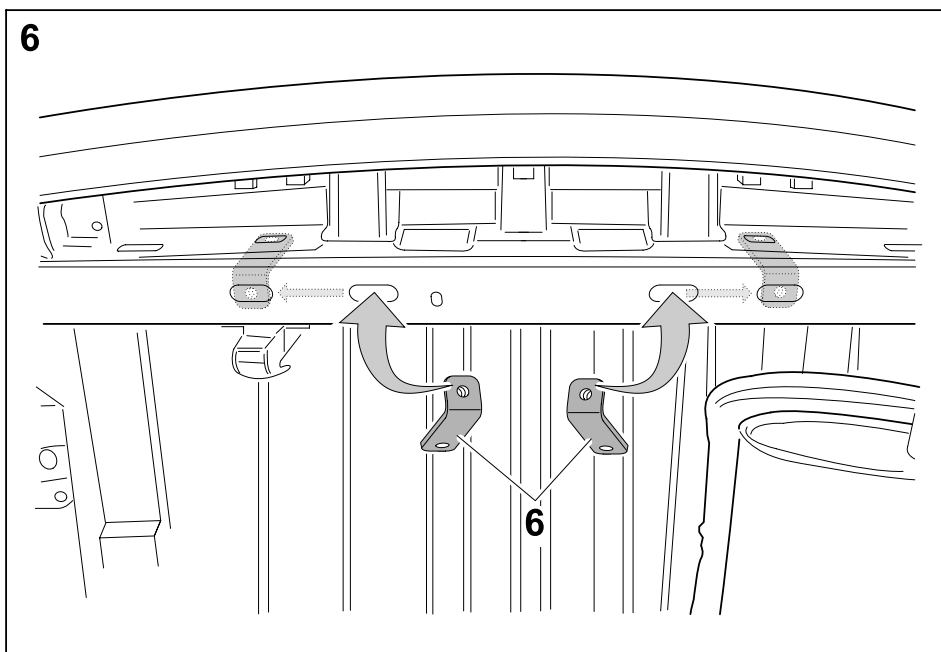
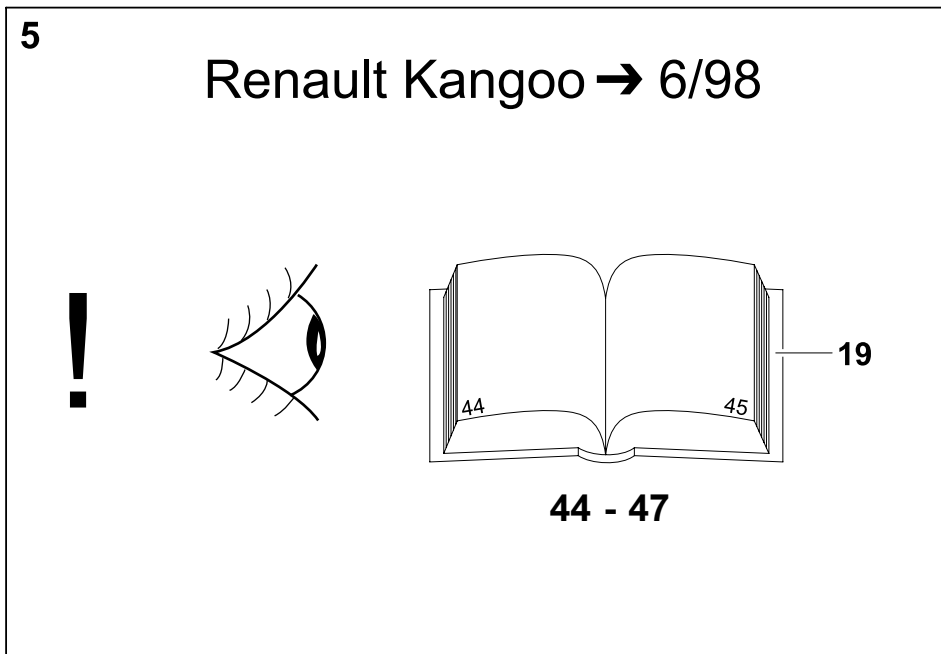
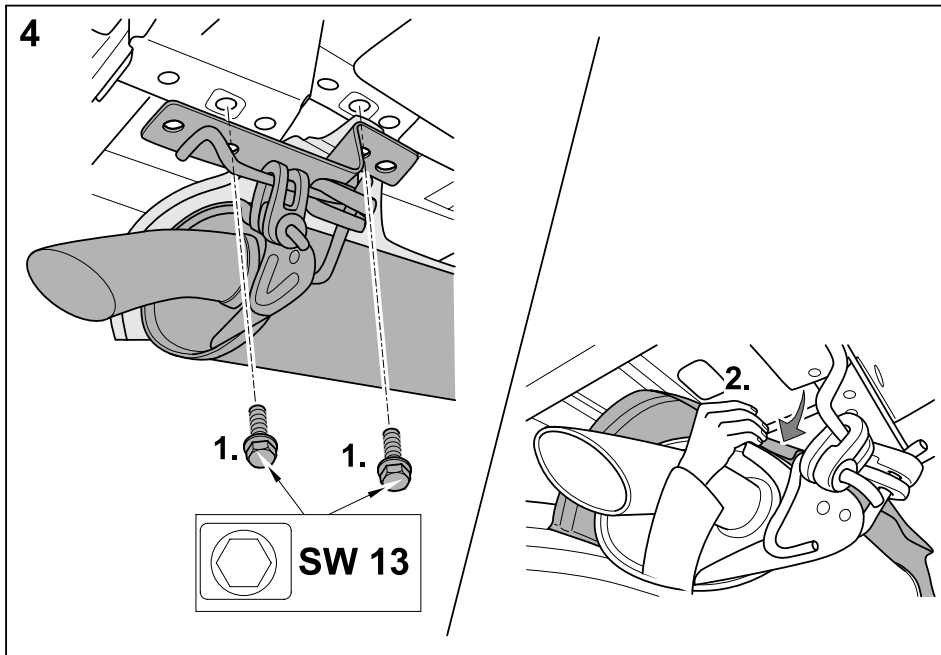
3	1x	
4	1x	
5	2x	
6	2x	
7	1x	
8	2x	 44 lg.
9	2x	 54 lg.
10	8x	 10,5x21x2
11	8x	 10,5x25x4
12	5x	 30x12,5x3
13	6x	 M10 (8)
14	2x	 M12 (10)
15	6x	 M10x35 (8.8)
16	2x	 M10x95 (8.8)
17	2x	 M12x70 (10.9)
18	2x	 M12x85 (10.9)
19	1x	

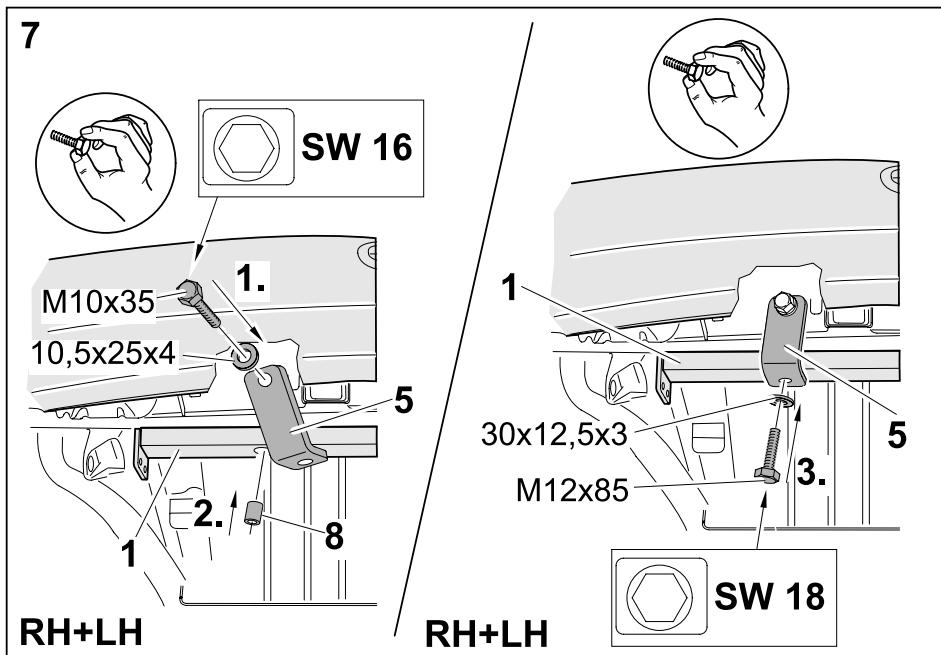
- D** Lieferbare Ersatzteilmfänge Anhängervorrichtung
- CZ** Dodatečné náhradní díly tažného zařízení
- DK** Reservedele, der kan leveres til anhængertrækket
- E** Volumen de piezas de repuesto suministrables del enganche
- F** Pièces de rechange disponibles pour l'attelage
- FIN** Vetokoukun toimitettavissa olevat varaosat
- GB** Available spare parts for towing hitch
- GR** Κατάλογος των διαθέσιμων ανταλλατιών της σφαιρικής εφικής ζεύξης με στήριγμα
- H** A vontató készülék szállítható pótalkatrészei
- I** Pezzi di ricambio disponibili per il gancio di traino
- N** Reservedeler for tilhengerfestet som kan leveres
- NL** Leverbare reserve-onderdelen t.b.v. trekhaak
- P** Volume de fornecimento de acessórios do dispositivo de reboque
- PL** Zakres dostarczanych części zamiennych haka holowniczego
- S** Dragkrokens reservdelsspecifikationer
- SLO** Dobavljiva količina rezervnih delov priključne naprave
- TR** Bağlantı tertibatı yedek parça listesi

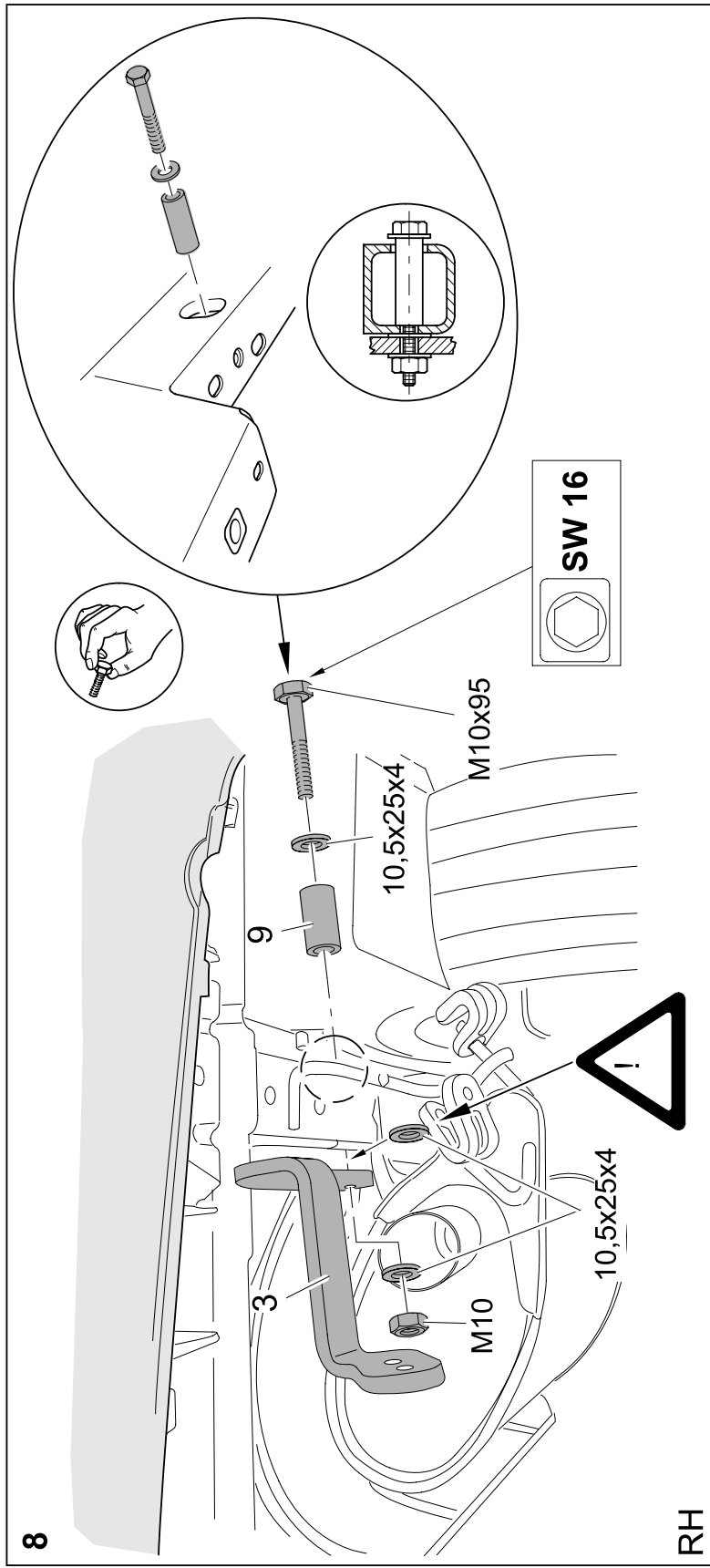


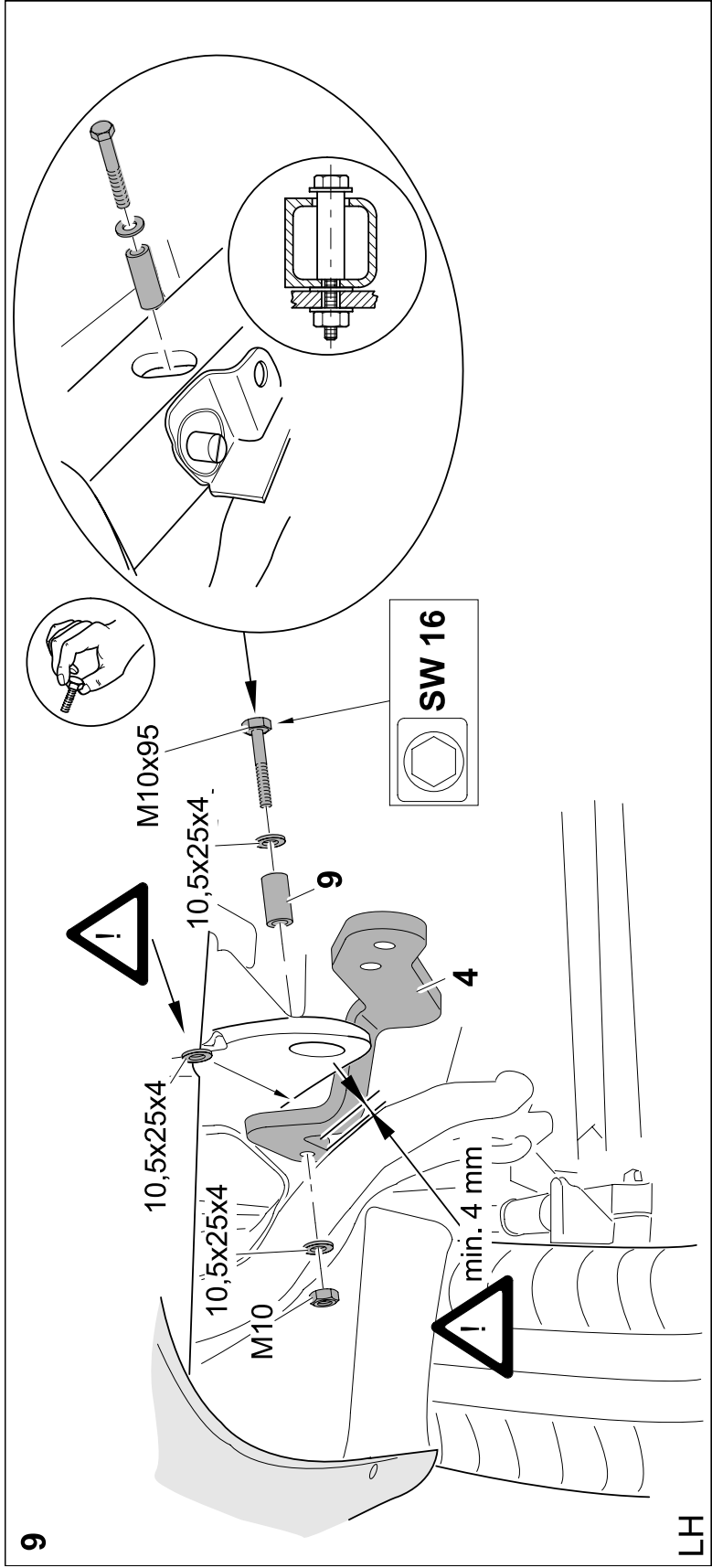


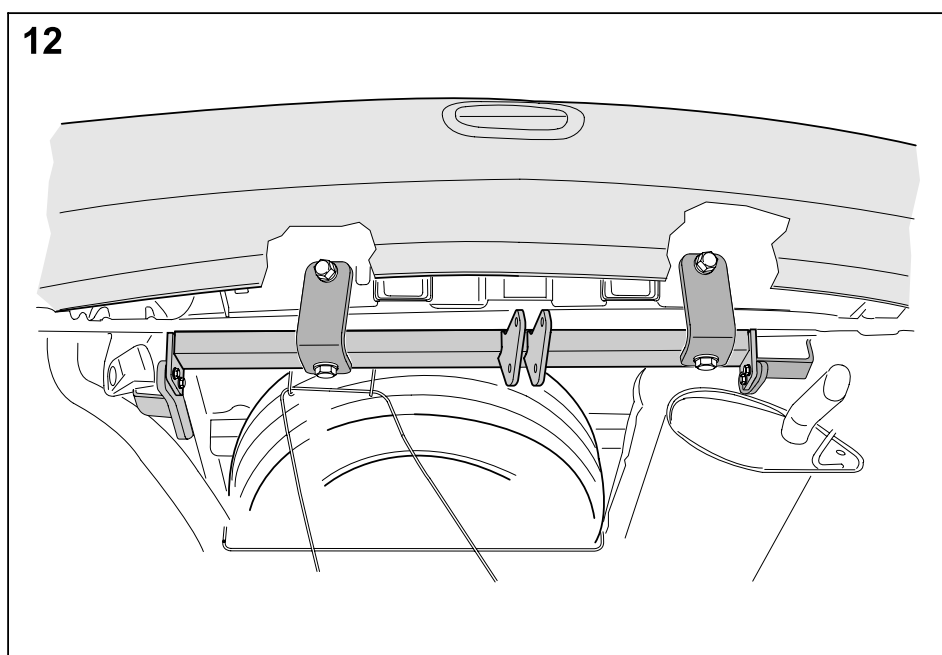
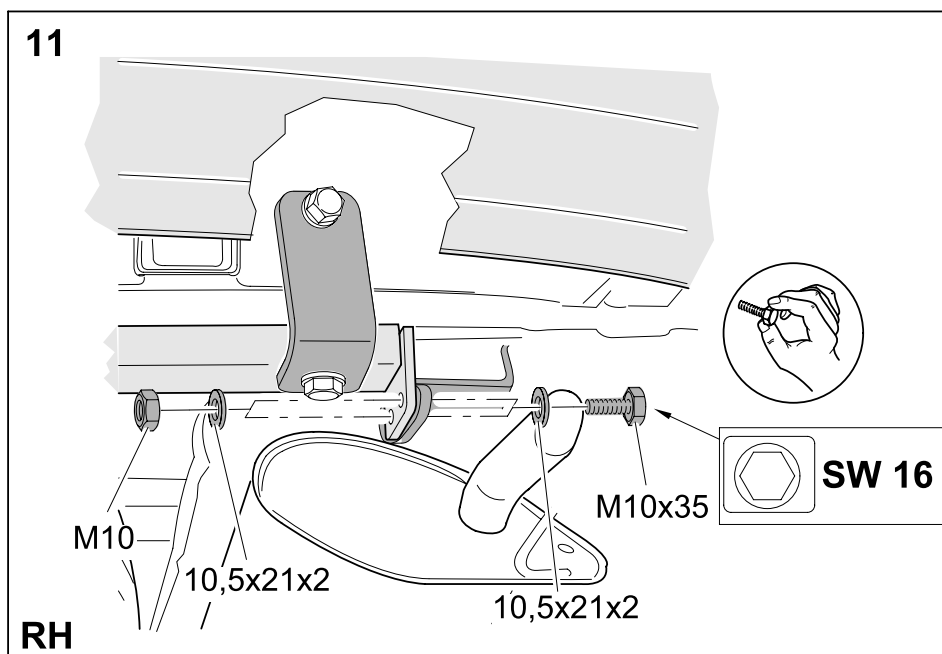
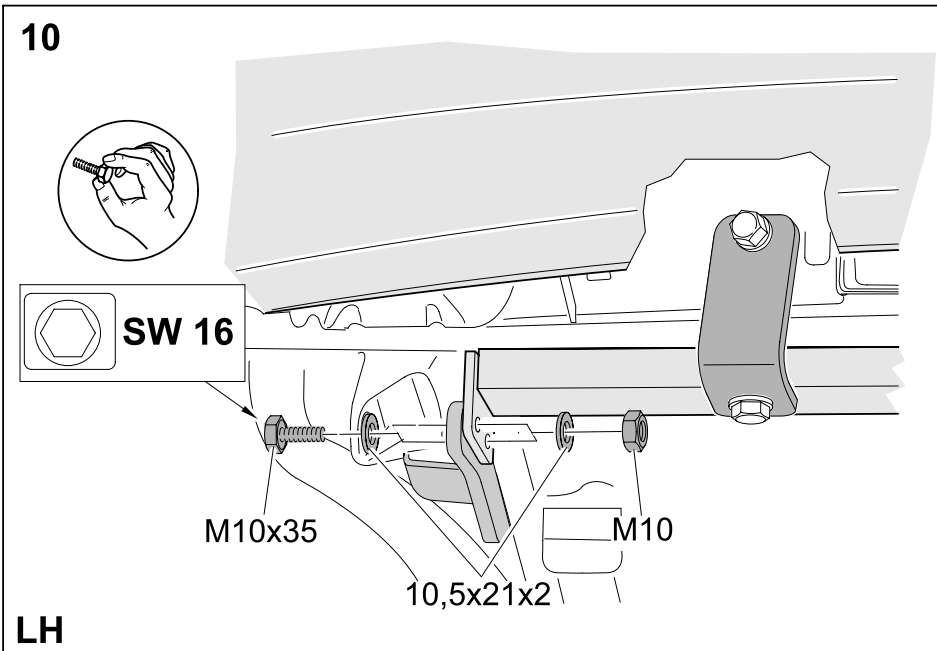




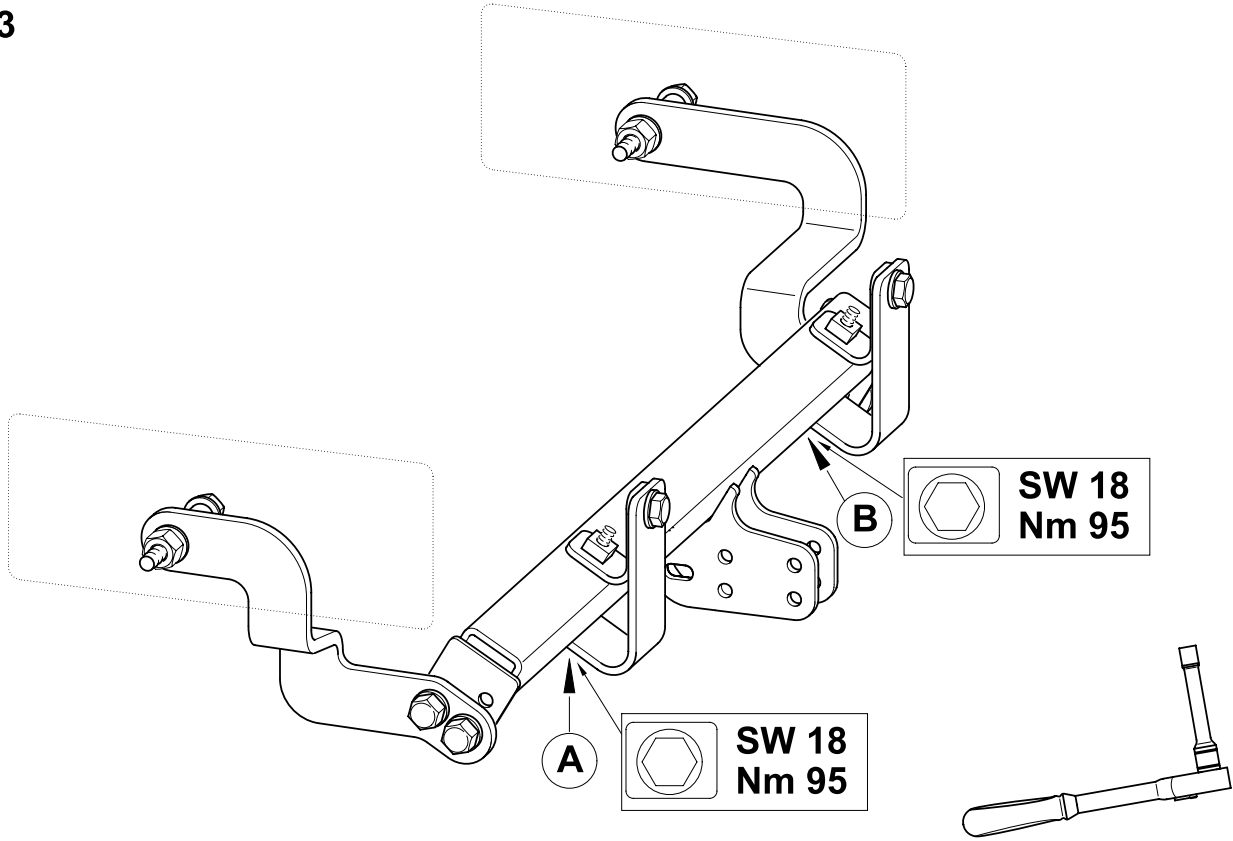




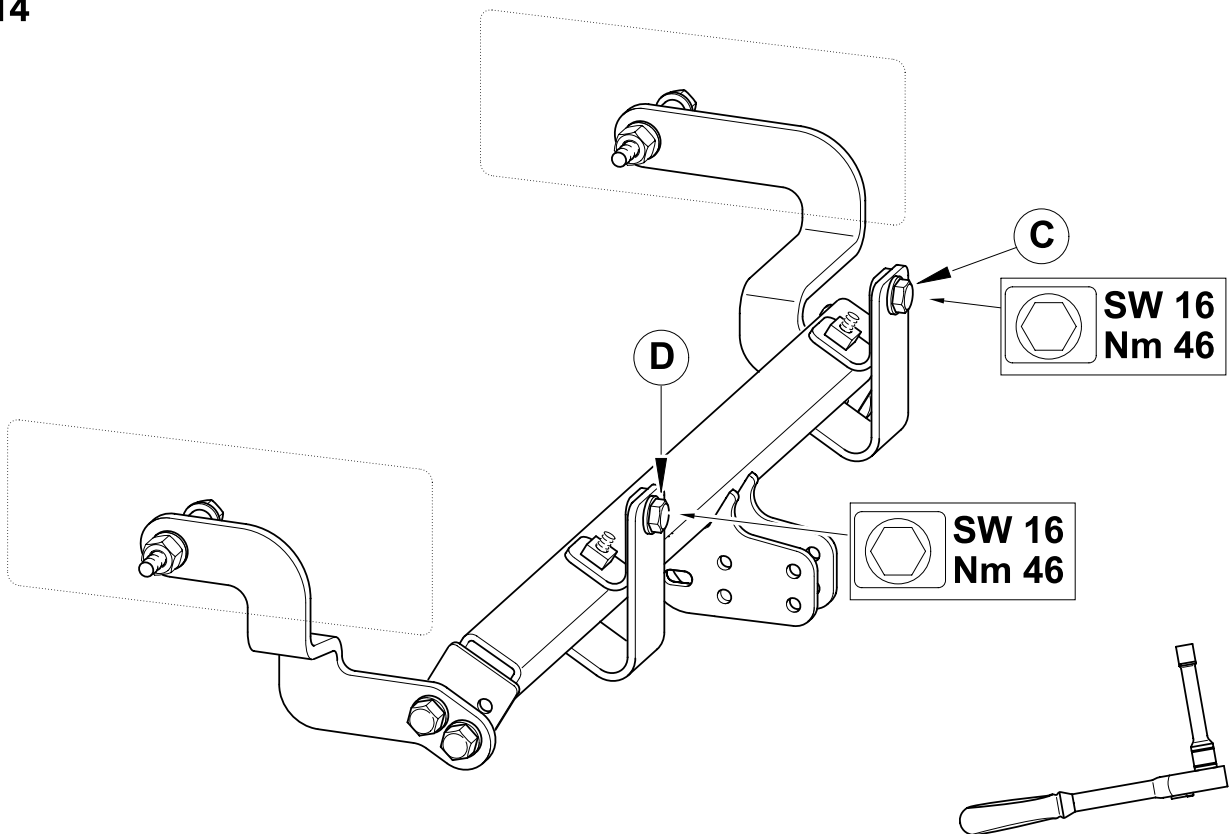




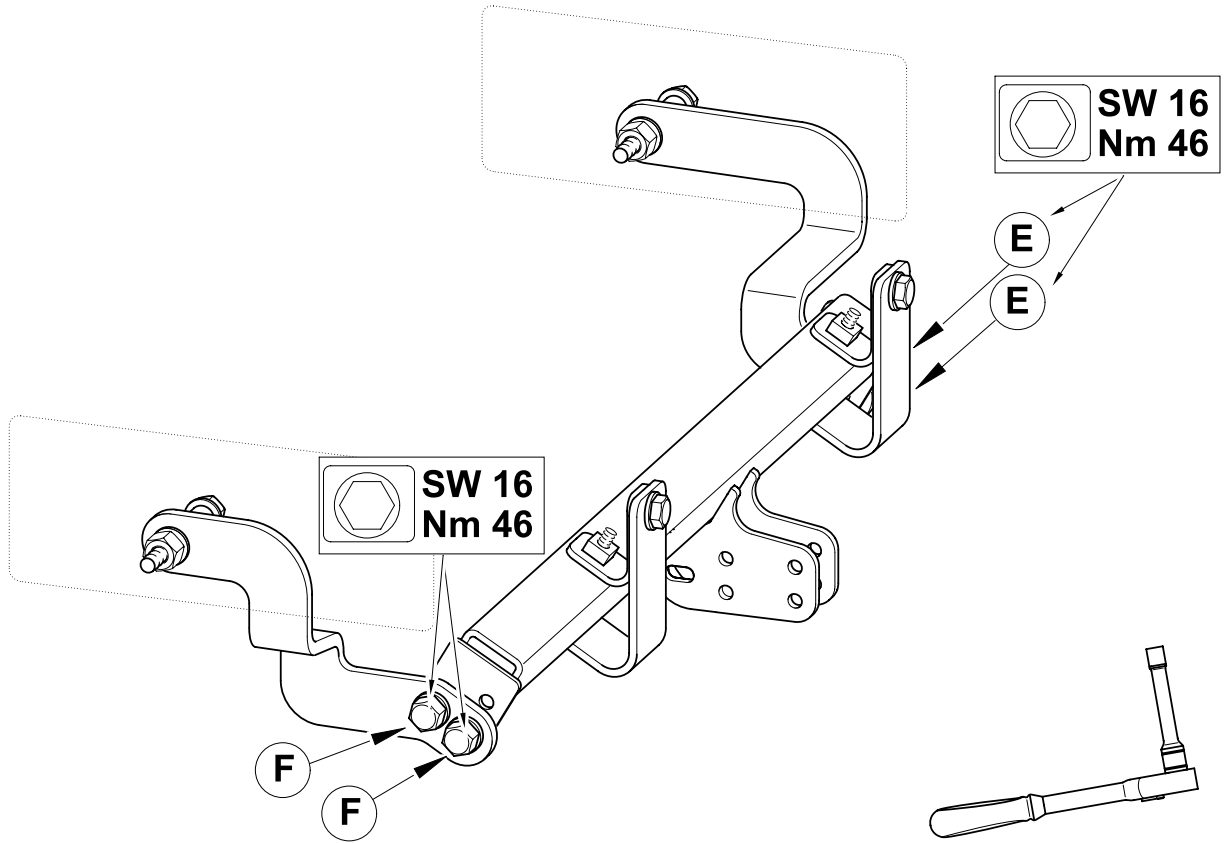
13



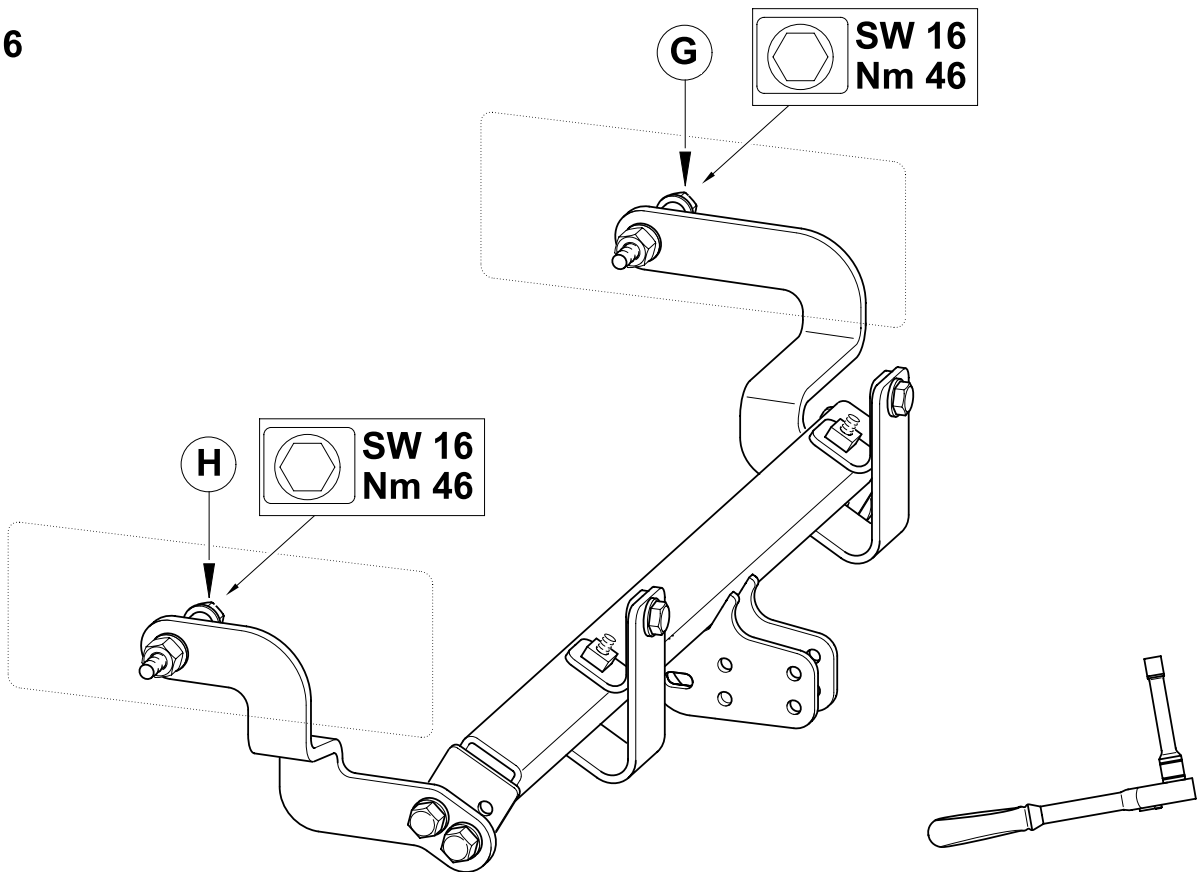
14



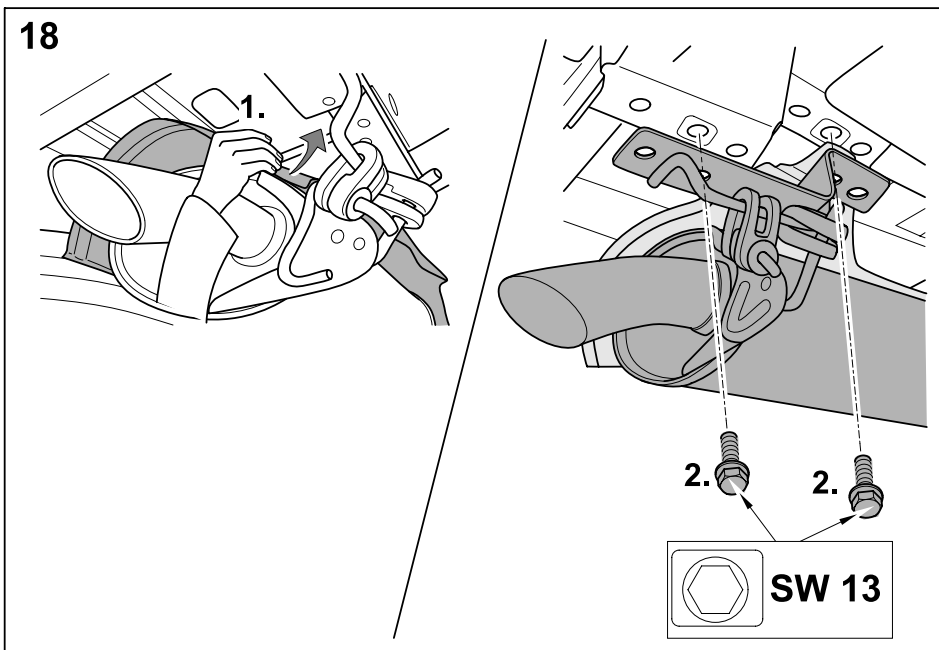
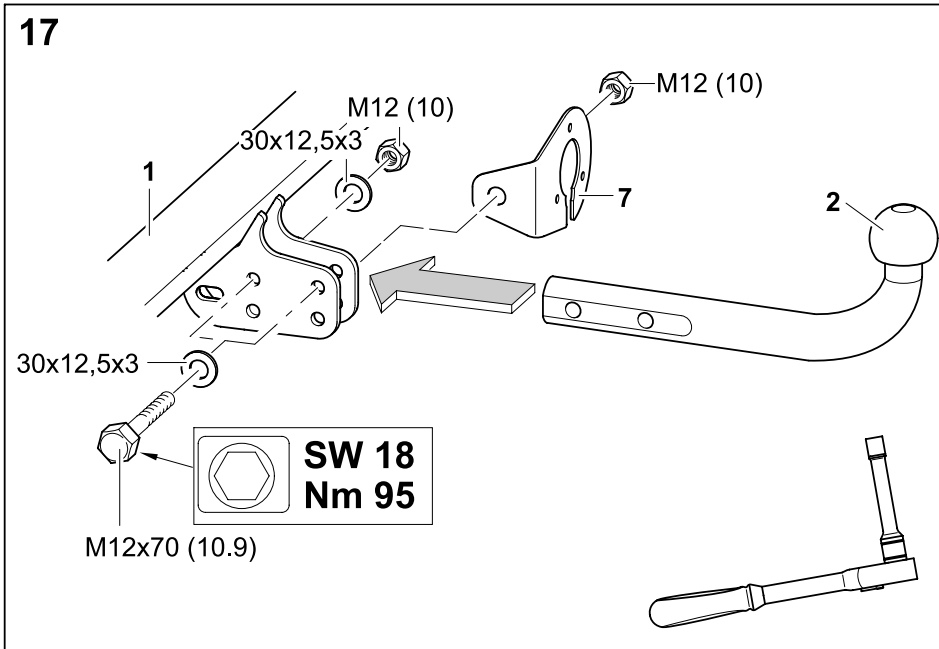
15



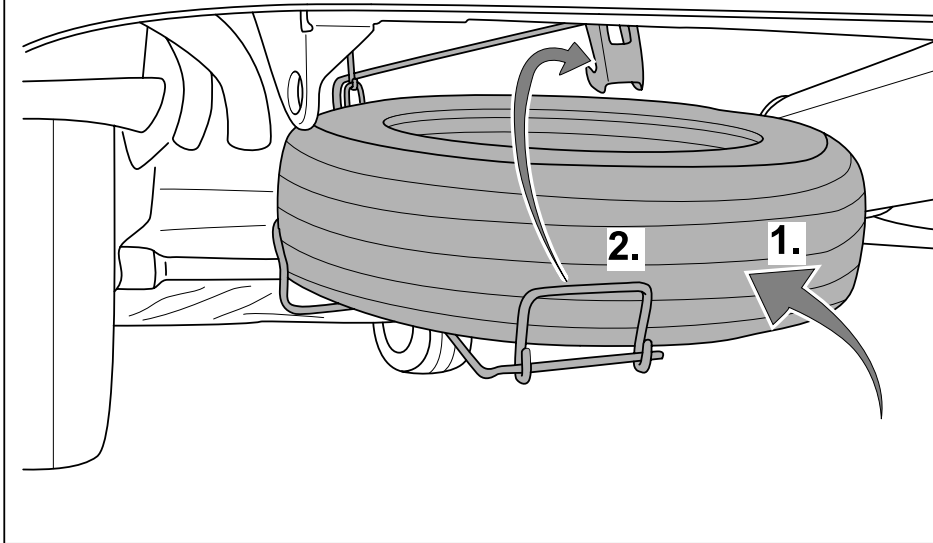
16



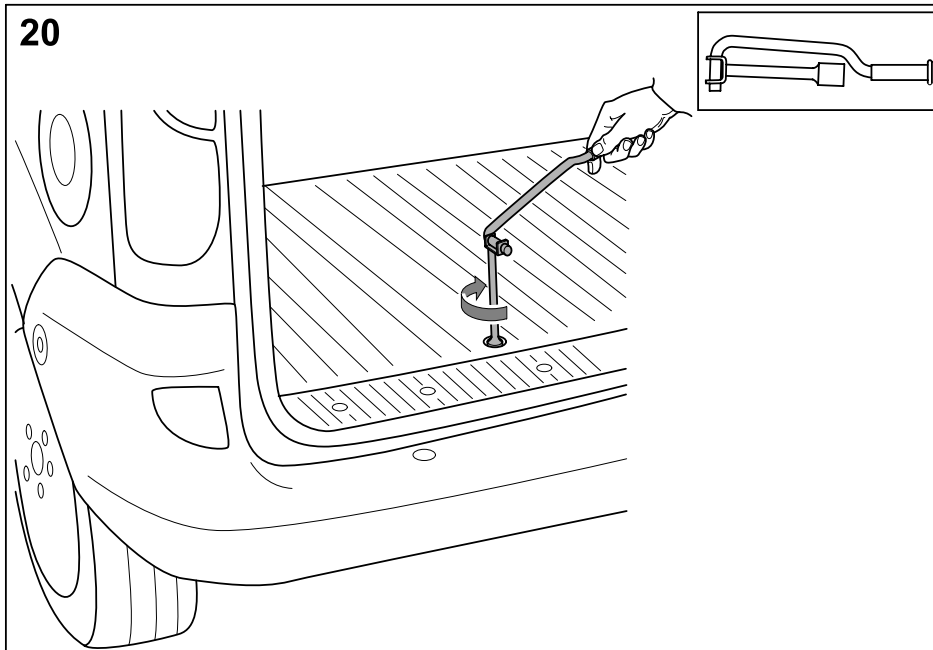
Untere Verschraubungsposition ist ausschließlich für Kangoo Freeworld vorgesehen.
 Spodní pozice šroubového spoje je určena výhradně pro Kangoo Freeworld.
 Den underste skrueforbindelse er udelukkende beregnet på Kangoo Freeworld.
 La posición de atornillado inferior está prevista exclusivamente para Kangoo Freeworld.
 La position inférieure de l'assemblage est exclusivement prévue pour Kangoo tout chemin.
 Alempi ruuvikiinnitysasento on pelkästään Kangoo Freeworld varten.
 Lower screw connection position is exclusively intended for Kangoo Freeworld.
 Η κατώτερη θέση βιδώματος προορίζεται αποκλειστικά για το Kangoo Freeworld.
 Az alsó csavarzatpozíció kizárólag a Kangoo Pampa/Freeworld modellhez alkalmazható.
 La posizione inferiore dei collegamenti a vite è prevista esclusivamente per Kangoo Freeworld.
 Nederste forskruningsposisjon er kun beregnet på Kangoo Freeworld.
 Onderstaande schroefverbindingsspositie is uitsluitend bestemd voor Kangoo Freeworld.
 A posição de aparafusamento inferior está prevista exclusivamente para o Kangoo Pampa/
 Freeworld.
 Dolna pozycja złącza śrubowego jest przewidziana wyłącznie dla Kangoo Freeworld.
 Den undre skruvförbindelsen är endast avsedd för Kangoo Freeworld.
 Spodnja pozicija pritrditve je predvidena izključno za Kangoo Pampa/Freeworld.
Allta bulunan bağlantı pozisyonları sadece Kangoo Pampa/Freeworld için öngörülmüştür.



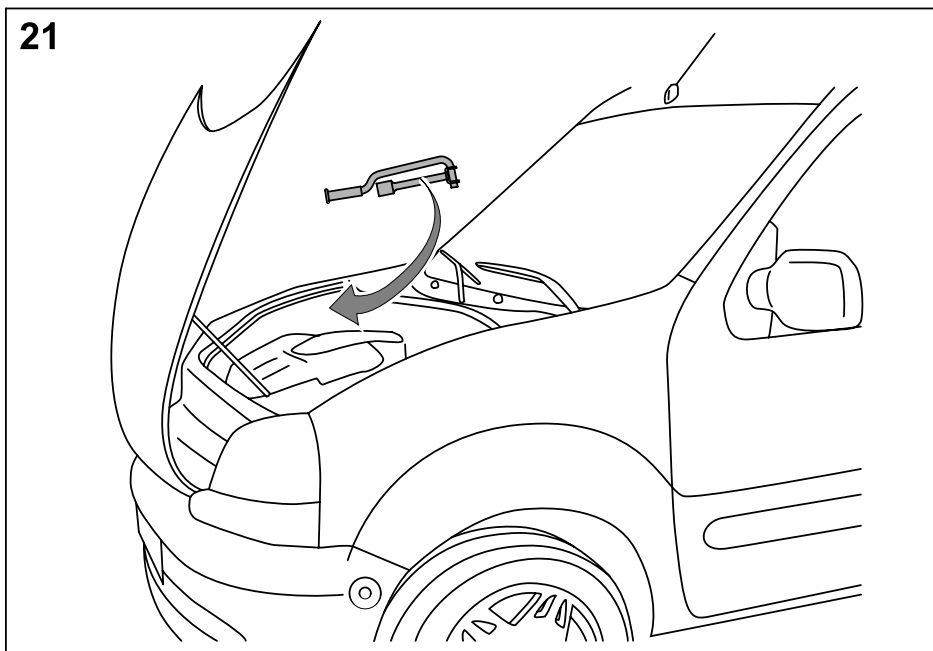
19



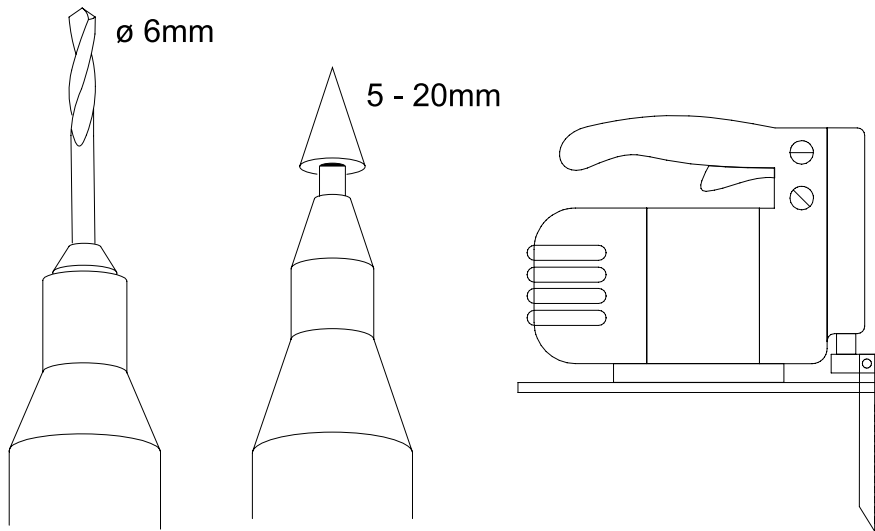
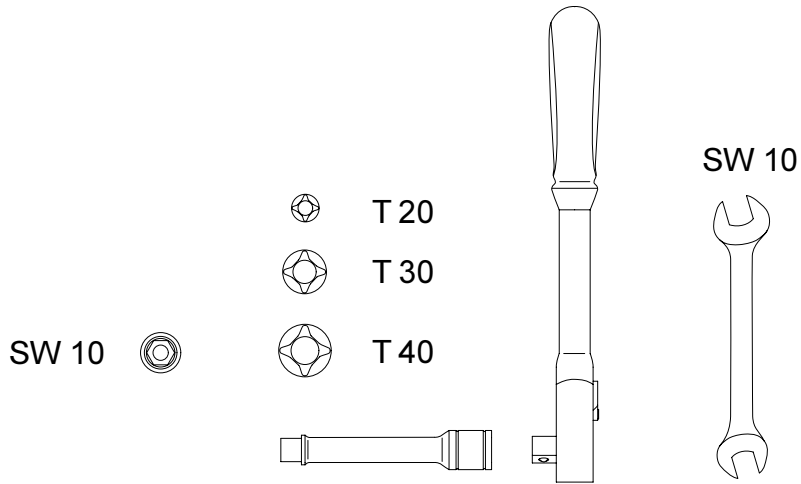
20



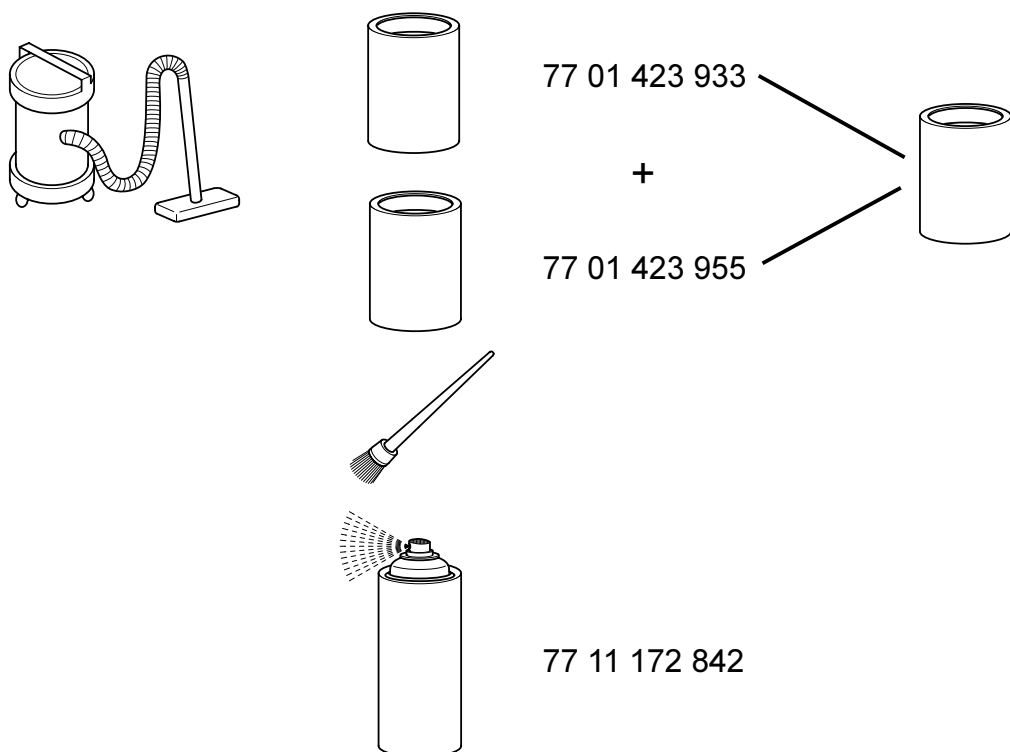
21



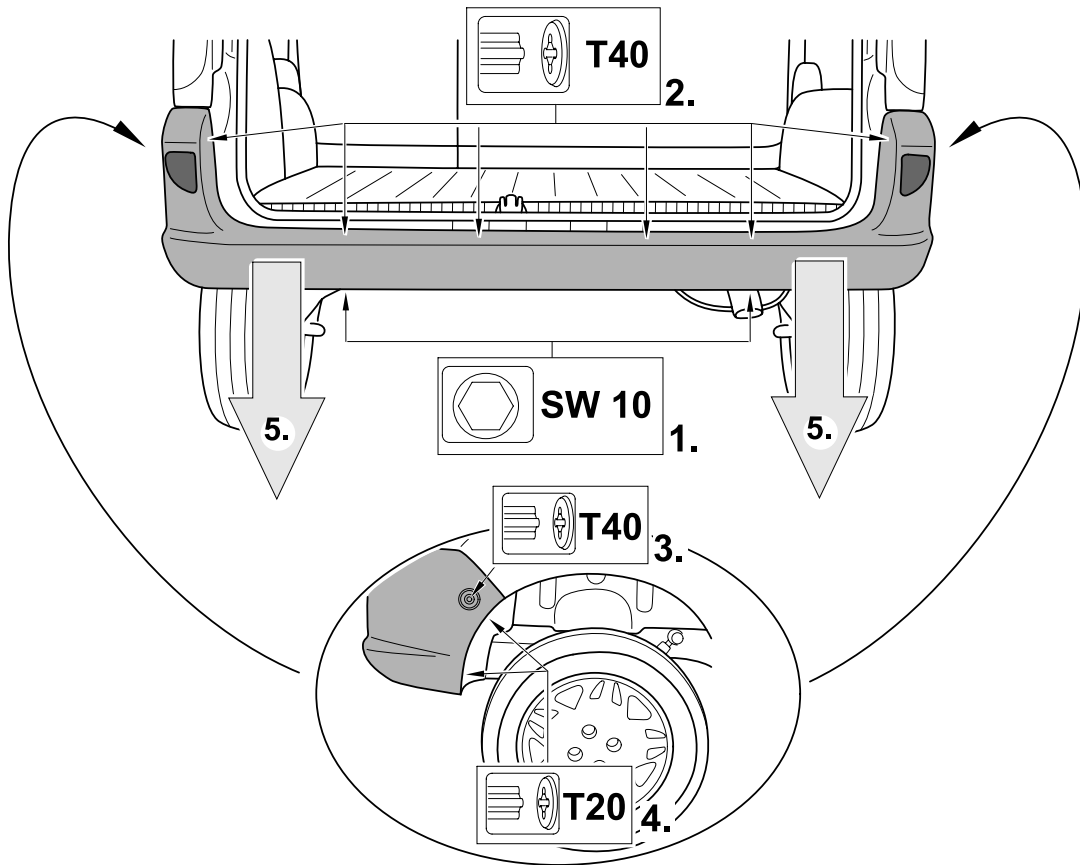
Kangoo → 6/98



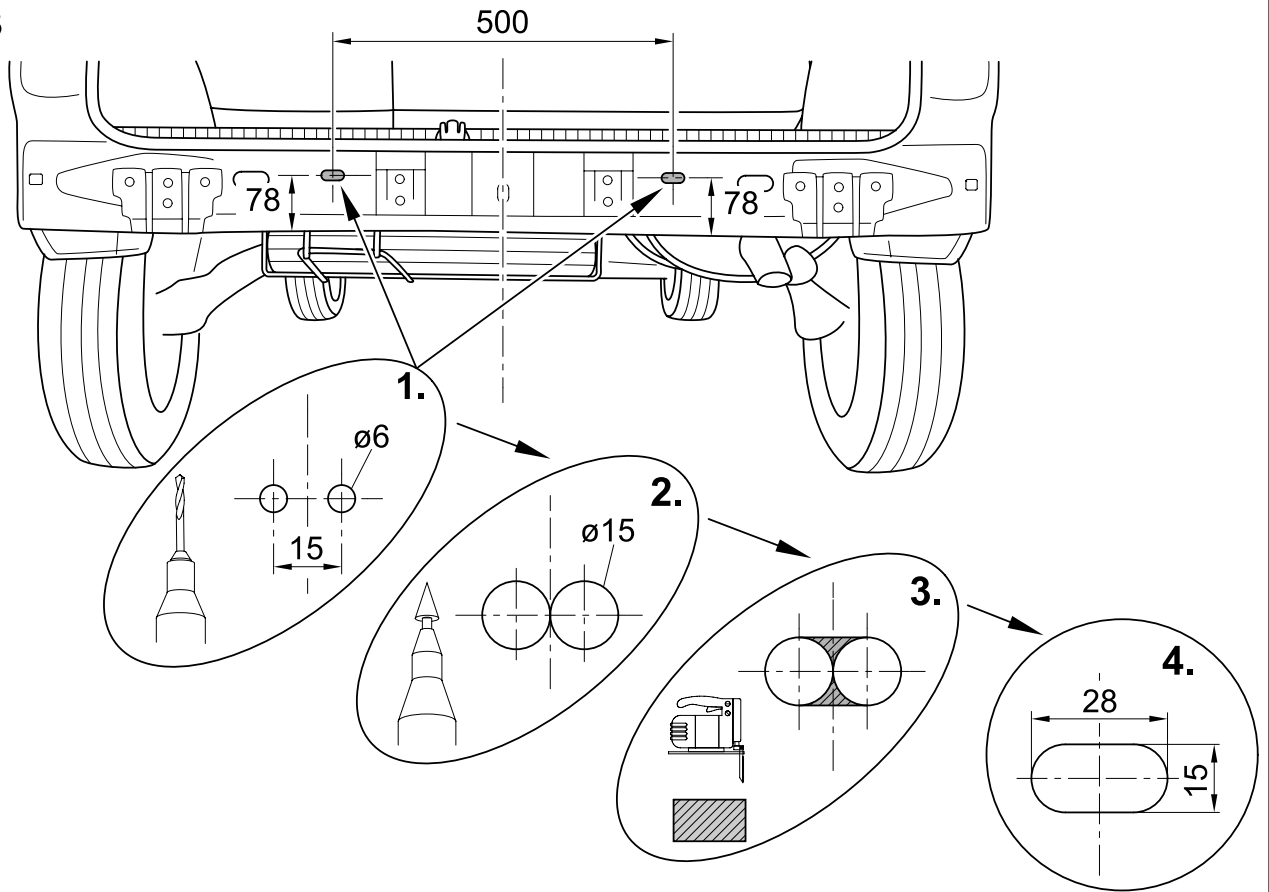
Renault:



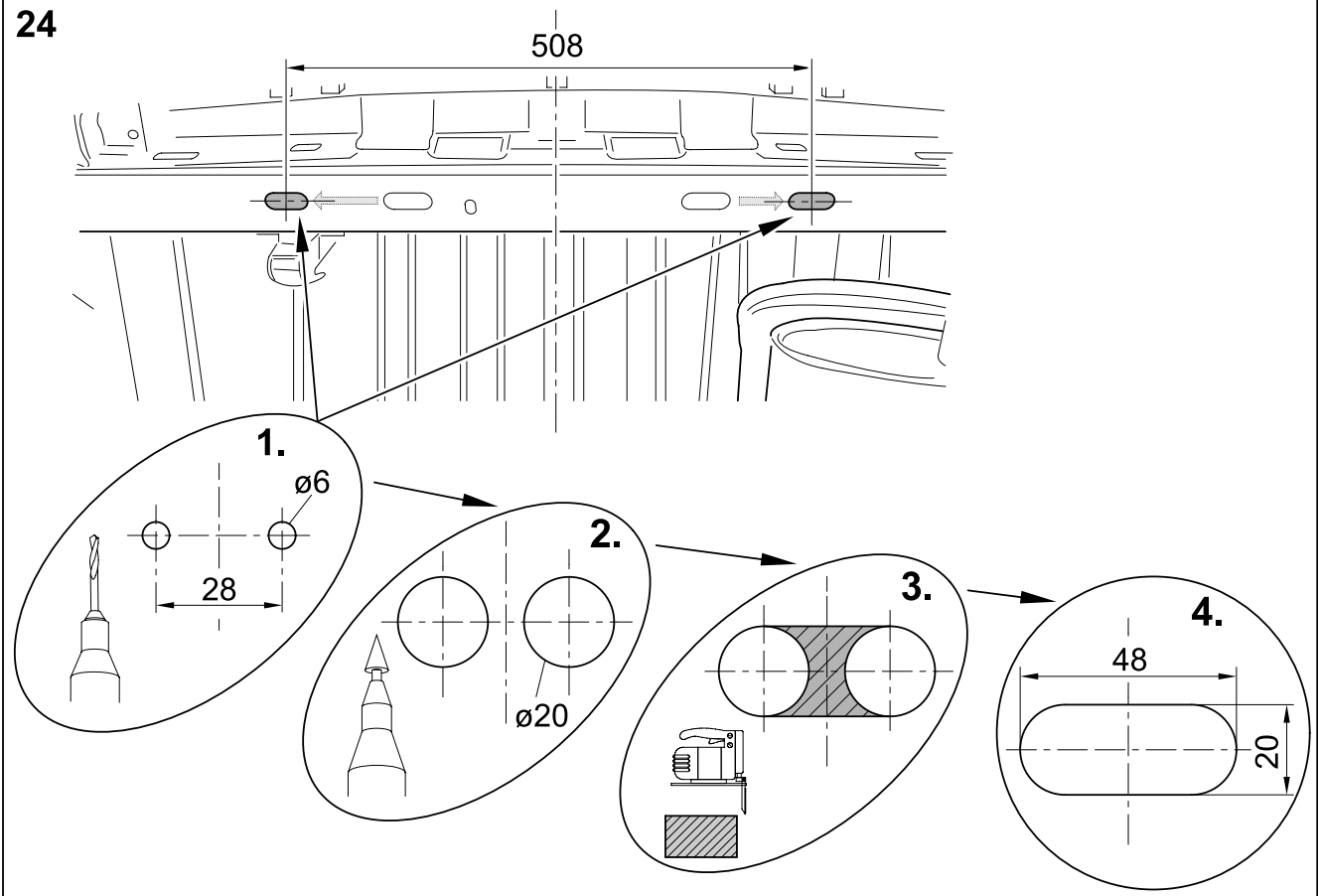
22



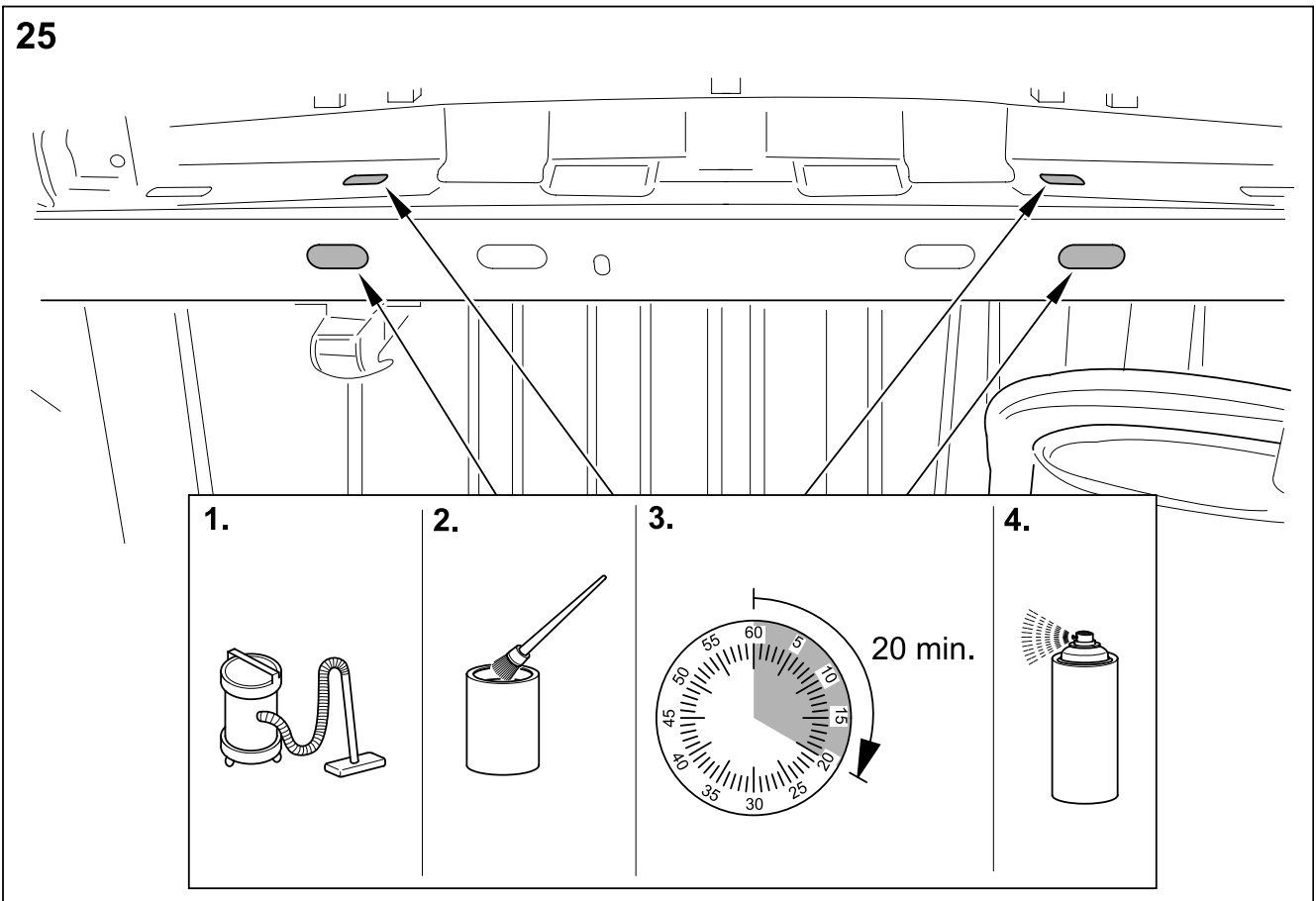
23



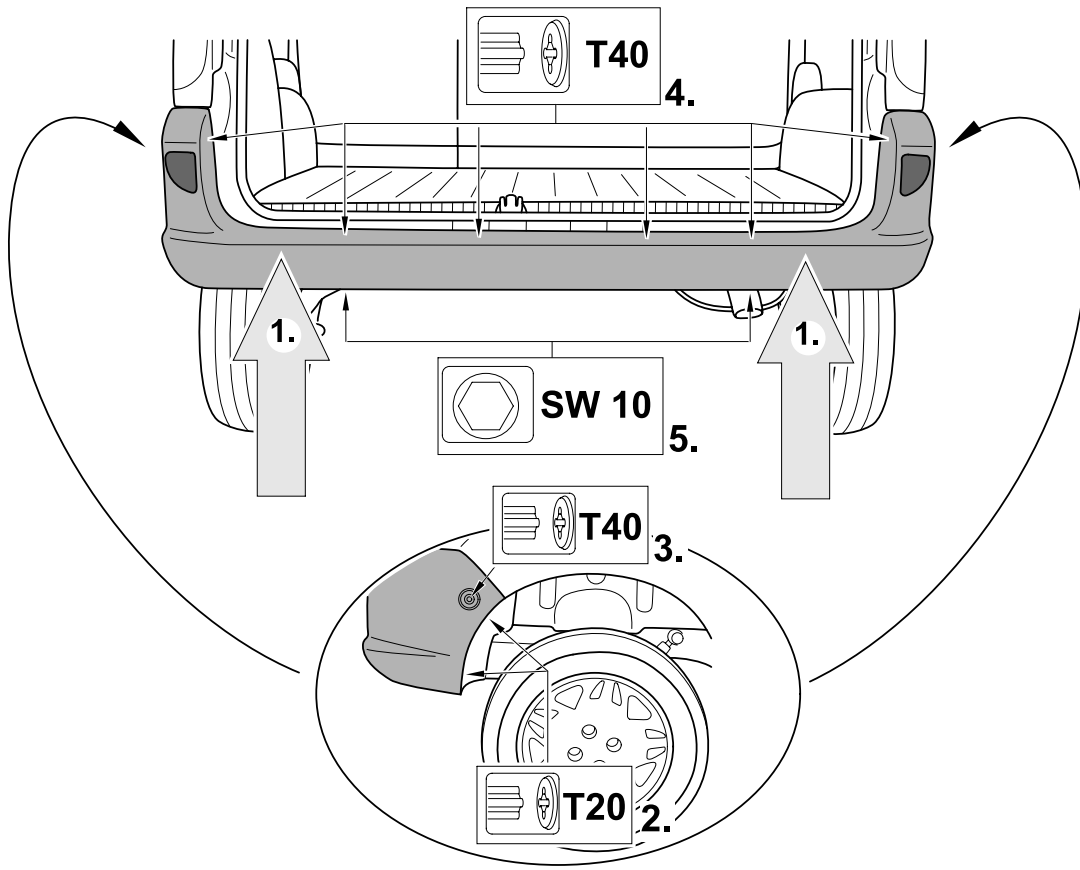
24



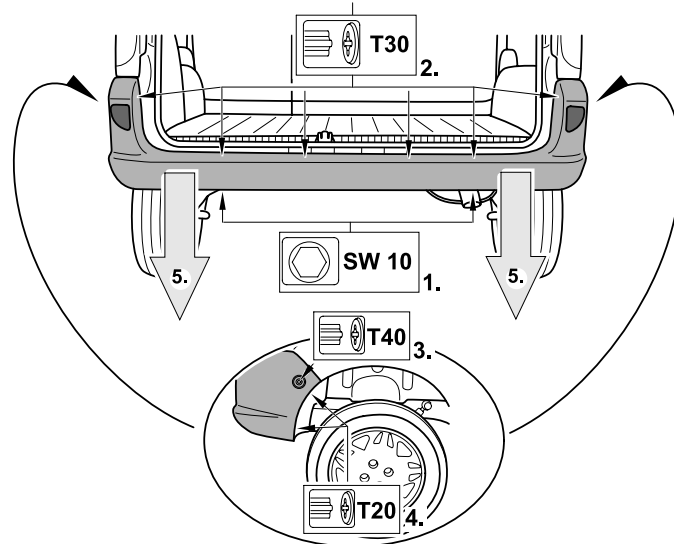
25



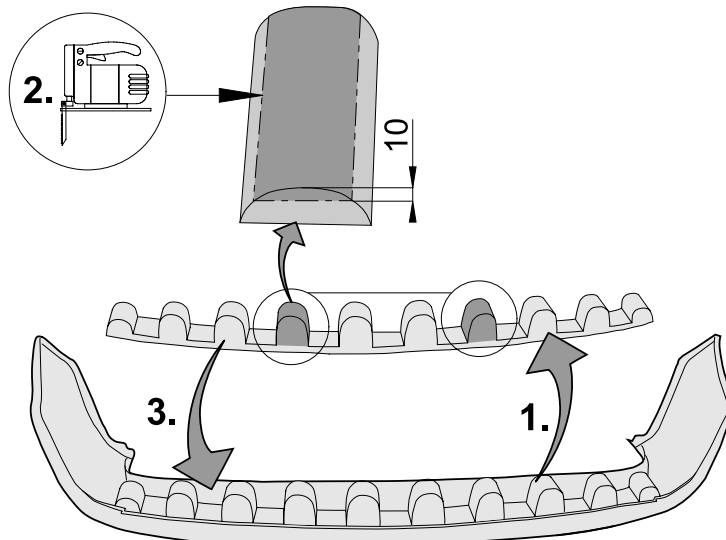
26



a Kangoo / Pampa 4/03 ➔



b Kangoo / Pampa 4/03 ➔



c Kangoo / Pampa 04/03 ➔

