

SIARR

04 - 141



NOTICE DE MONTAGE



316258600001

PREPARATION

* A l'intérieur du coffre, repérer et enlever les 4 obturateurs (2+2) se trouvant dans les joues d'ailes droite et gauche.

MONTAGE

- * Fixer le bras droit "b" aux points X avec l'ensemble visserie X (Fig.1).
- * Fixer le bras gauche "c" aux points X avec l'ensemble visserie X (Fig.2).
- * Fixer la traverse "a" avec les bras "b" et "c" aux points Y avec l'ensemble visserie Y (si il y a du jeu, intercaler les cales de jeux "e").
- * Fixer la rotule "d" aux points Z avec l'ensemble visserie Z.

FINITION

* Serrer l'ensemble aux couples indiqués ci-dessous.

! Coller l'étiquette à l'endroit indiqué.

BLOC VISSERIE

X

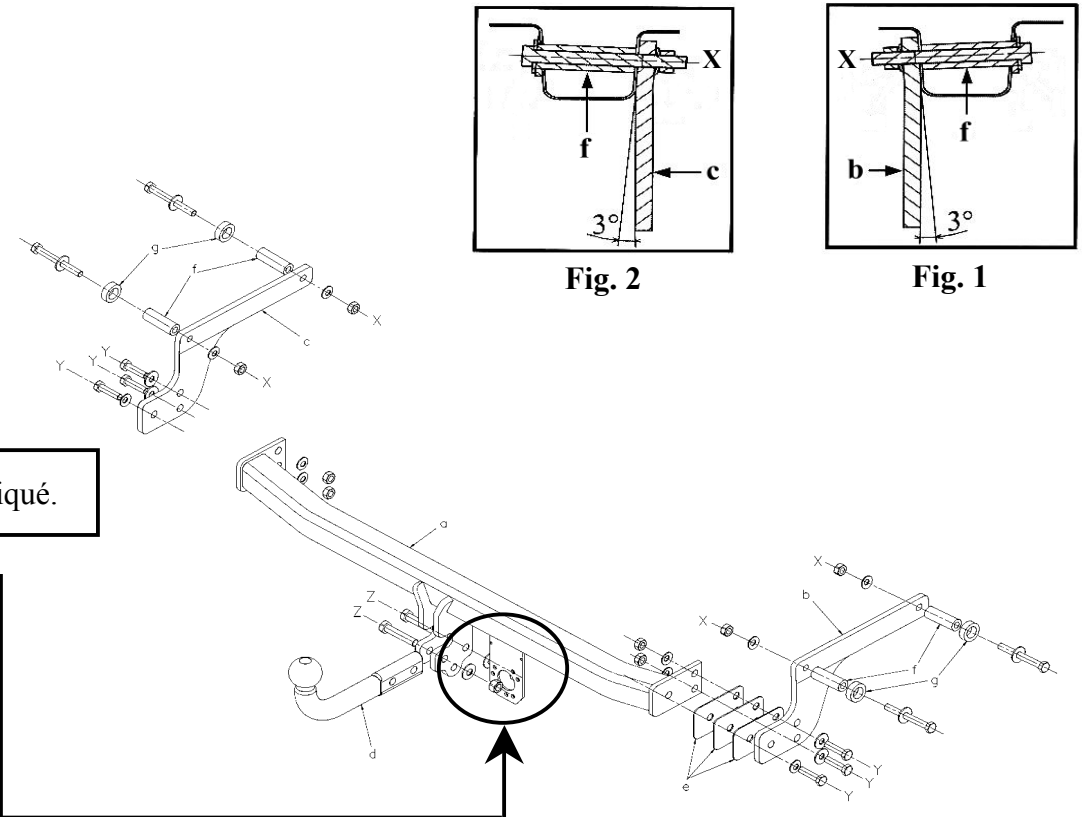
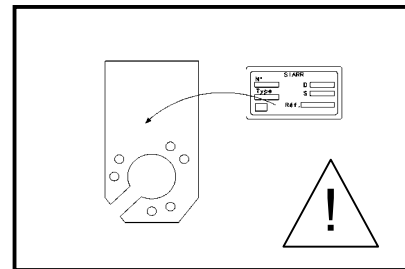
- 4 vis HM10x90
- 3 cales de jeux (e)
- 4 entretoises diam.10x20 L:58 (f)
- 4 rondelles plates 10x27
- 4 rondelles CS10
- 4 écrous HM10
- 4 rondelles mousse ép.10 (g)

Y

- 6 vis HM10x40
- 4 rondelles plates 10x27
- 6 rondelles CS10
- 4 écrous HM10

Z

- 2 vis HM12x60
- 2 rondelles CS12
- 2 écrous HM12



Type	Homologation de Type n°	Poids Total maxi autorisé	Poids Total remorquable	Charge verticale maxi	Valeur D
Attelage pour DACIA LOGAN	e11*94/20*01*5046	1 580 kg	1 100 kg	75 kg	6,36 kN

NOTA : Schéma électrique à l'intérieur de nos faisceaux universels ou personnalisés.

COUPLES DE SERRAGE :

M16	AC8.8	19,5daNm	M12	AC10.9	11,4daNm	M8	AC8.8	2,3daNm
M16	AC10.9	27,5daNm	M10	AC8.8	4,7daNm	M8	AC10.9	3,3daNm
M12	AC8.8	8,1daNm	M10	AC10.9	6,7daNm			

ATTENTION : (pour connaître les caractéristiques d'utilisation consulter la carte grise)

Installé suivant nos recommandations, cet attelage vous donnera entière satisfaction. Nous dégageons toute responsabilité en cas de transformation ou d'utilisation illicite de celui-ci.



PREPARATION

- * Inside the boot, locate and remove the 4 plugs (2+2) which are located in the left and right hand wing panels

ASSEMBLY

- * Fasten the right arm "b" to points marked X using fastening kit X (Fig.1).
- * Fasten the left arm "c" to the points marked X using fastening kit X (Fig.2)
- * Fasten the crosspiece "a" with the arms "b" and "c" to the points marked Y using fastening kit Y (if there is any play, insert the ring shims "e").
- * Fasten the tow ball "d" to the points marked Z using fastening kit Z.

FINISHING

- * Tighten all of the nuts, bolts and screws to the torques indicated below.

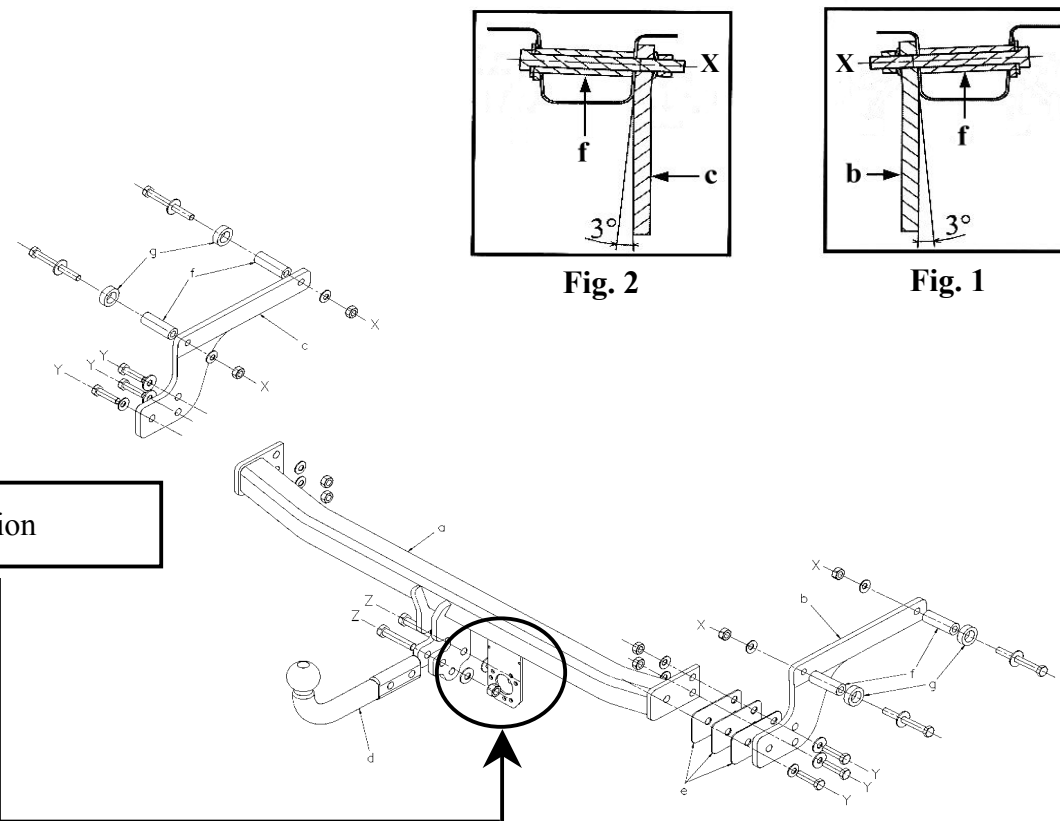
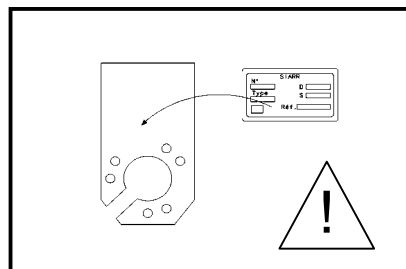
FASTENING KIT

- X**
- 4 off HM10x90 screws
 - 3 off rings shims (e)
 - 4 off spacers dia.10x20 L:58 (f)
 - 4 off 10x27 plain washers
 - 4 off CS10 washers
 - 4 off HM10 nuts
 - 4 off rubber washers, thickness 10 (g)

- Y**
- 6 off HM10x40 screws
 - 4 off 10x27 plain washers
 - 6 off CS10 washers
 - 4 off HM10 nuts

- Z**
- 2 off HM12x60 screws
 - 2 off CS12 washers
 - 2 off HM12 nuts

Affix the sticker in the position



Type	Type Approval No.	Max. Total Authori. Weight	Max. Total Towable Weight	Max. Vertical load	Value D
Towbar for DACIA LOGAN	e11*94/20*01*5046	1 580 kg	1 100 kg	75 kg	6,36 kN

NB : Electrical diagram inside our universal or custom wiring kits.

TORQUES :

M16	AC8.8	19,5daNm	M12	AC10.9	11,4daNm	M8	AC8.8	2,3daNm
M16	AC10.9	27,5daNm	M10	AC8.8	4,7daNm	M8	AC10.9	3,3daNm
M12	AC8.8	8,1daNm	M10	AC10.9	6,7daNm			

PLEASE NOTE : (to familiarise yourself with the operating characteristics refer to the log)

If this tow bar is fitted in accordance with our recommendations it will give a completely satisfaction. We cannot accept any responsibility in the event of changes to or improper use of this item.

SIARR

04 - 141



MONTÁŽNÍ POSTUP



316258600001

PŘÍPRAVA

- * Uvnitř zavazadlového prostoru najděte a odstraňte kryty (2+2) v bočnicích pravého a levého blatníku

MONTÁŽ

- * Pomocí sady šroubů X upevníte pravé rameno „b“ do bodů X (Obr. 1).
- * Pomocí sady šroubů X upevníte levé rameno „c“ do bodů X (Obr. 2).
- * Upevníte příčku „a“ s rameny „b“ a „c“ do bodů Y pomocí sady nástrojů Y (pokud zůstává vůle, vložte podložky „e“).
- * Upevníte kulový kloub „d“ do bodů Z pomocí sady šroubů Z.

DOKONČOVACÍ PRÁCE

- * Celý komplet utáhněte na níže uvedený uťahovací moment.

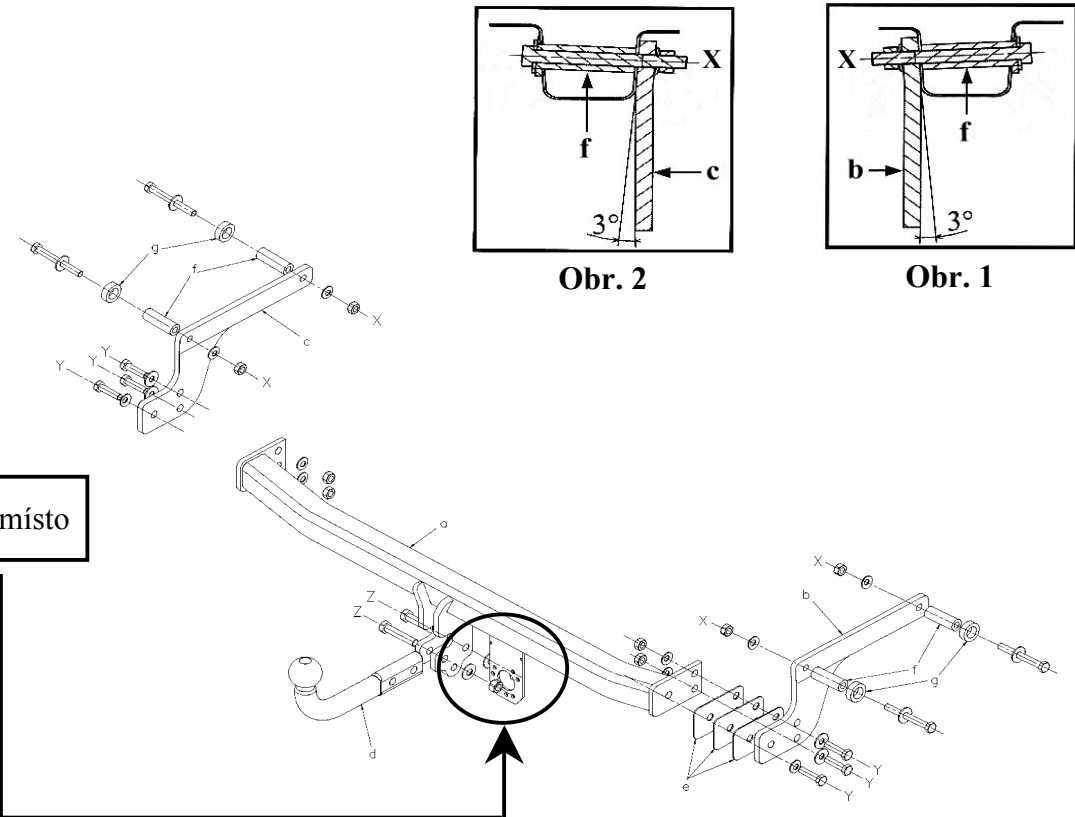
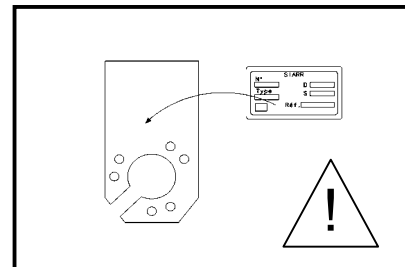
SADY ŠROUBŮ

- X**
- 4 šrouby HM10x90
 - 3 podložky na vyrovnání vůle (e)
 - 4 rozpěr rozm. 10x20 L:58 (f)
 - 4 ploché podložky 10x27
 - 4 podložky CS10
 - 4 šrouby HM10
 - 4 pěnové podložky tl. 10 (g)

- Y**
- 6 šrouby HM10x40
 - 4 ploché podložky 10x27
 - 6 podložky CS10
 - 4 šroubů HM10

- Z**
- 2 šrouby HM12x60
 - 2 podložky CS12
 - 2 šroubů HM12

! Štítek nalepte na uvedené místo



Typ	Homologace Typu č.	Celková maximální povolená váha	Celková tažná hmotnost	Maximální ver- tikální zatížení	Hodnota D
Tažné zařízení pro DACIA LOGAN	e11*94/20*01*5046	1 580 kg	1 100 kg	75 kg	6,36 kN

POZNÁMKA: Elektrické schéma univerzálních nebo na míru upravených svazků.

UPÍNACÍ MOMENTY:

M16	AC8.8	19,5daNm	M12	AC10.9	11,4daNm	M8	AC8.8	2,3daNm
M16	AC10.9	27,5daNm	M10	AC8.8	4,7daNm	M8	AC10.9	3,3daNm
M12	AC8.8	8,1daNm	M10	AC10.9	6,7daNm			

POZOR: (uživatelské charakteristiky naleznete v technickém průkazu)

Tažné zařízení instalované dle našich doporučení vás plně uspokojí.
V případě přestavby nebo neoprávněného užívání se zbavujeme veškeré odpovědnosti



FORBEREDELSE

- * Inde i bagagerummet afmærkes og fjernes de 4 propper (2+2), som sidder i højre og venstre skærmsidestykke

MONTERING

- * Fastgør højre bærearm « b » ved punkterne X med befæstelserne ved X (Fig.1).
- * Fastgør venstre bærearm « c » ved punkterne X med befæstelserne ved X (Fig.2).
- * Fastgør traversen « a » med bærearmene « b » og « c » ved punkterne Y med befæstelserne ved Y (hvis der er et spillerum, indsættes afstandsstykkerne « e »).
- * Fastgør kugleledet « d » ved punkterne Z med befæstelserne ved Z.

TIL SLUT

- * Tilspænd alt med nedennævnte momenter.

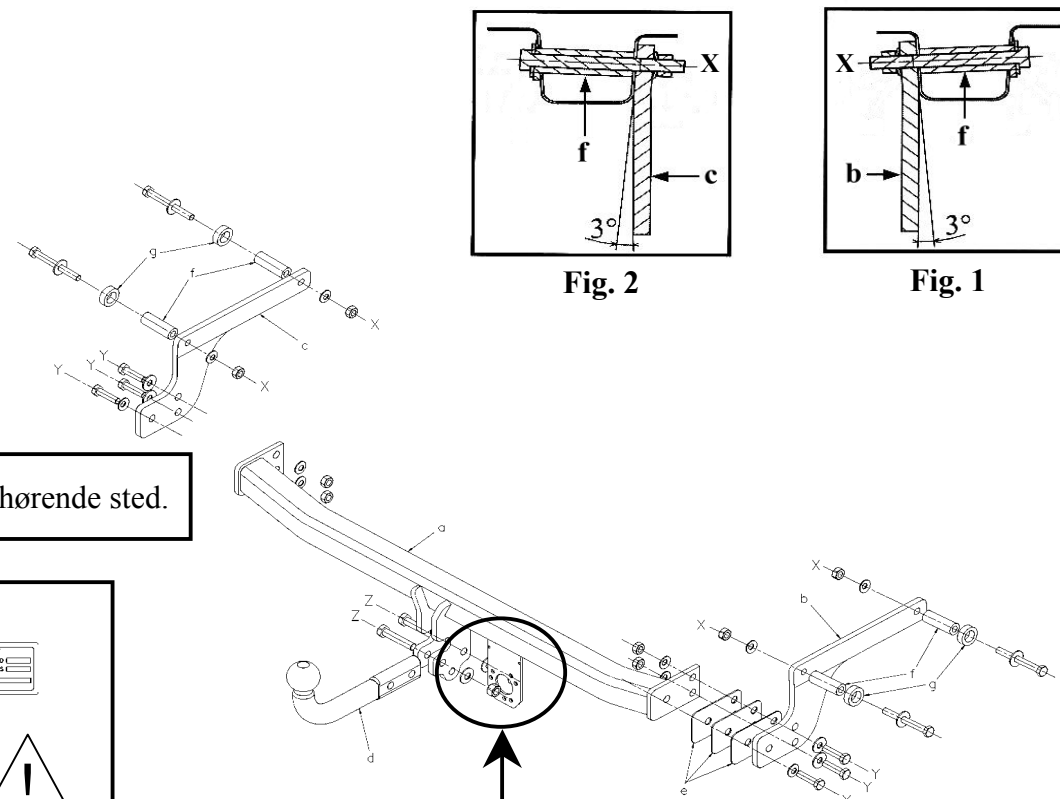
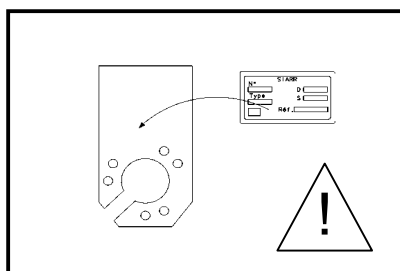
! Lim mærkaten fast på det dertilhørende sted.

BEFÆSTELSER

- X**
- 4 bolte HM10x90 (cl.10.9)
 - 3 afstandsstykker (d)
 - 4 afstandsstykker med dia. 10x20L.61 (f)
 - 4 flade skiver 10/27
 - 4 skiver CS10
 - 4 møtrikker HM10 (cl10)
 - 4 skumskiver, tykkelse 10 (g)

- Y**
- 6 bolte HM10x40
 - 4 flade skiver 10x27
 - 6 skiver CS10
 - 4 møtrikker HM10

- Z**
- 2 bolte HM12x60
 - 2 skiver CS12
 - 2 møtrikker HM12



Type	Godkendt typenr.	Totalvægt maks. tilladt	Totalvægt anhängervægt	Kugletryk maks.	Værdi D
Anhængertræk til DACIA LOGAN	e11*94/20*01*5046	1 580 kg	1 100 kg	75 kg	6,36 kN

NB: El-skema for vores universelle eller specielle ledningsnet.

TILSPÆNDINGSMOMENT:

M16	AC8.8	19,5daNm	M12	AC10.9	11,4daNm	M8	AC8.8	2,3daNm
M16	AC10.9	27,5daNm	M10	AC8.8	4,7daNm	M8	AC10.9	3,3daNm
M12	AC8.8	8,1daNm	M10	AC10.9	6,7daNm			

BEMÆRK: (for yderligere oplysninger om anvendelsesforhold henvises der til registreringsattesten)

Hvis dette anhængertræk monteres i henhold til vores anvisninger, vil det være til din fulde tilfredshed. Vi fralægger os ethvert ansvar ved ulovlig ændring eller brug af anhængertrækket.



VORBEREITUNG

* Die 4 Blenden (2+2) im Innern des Kofferraums in der rechten und linken Kotflügelseite lokalisieren und entfernen

MONTAGE

- * Den rechten Arm „b“ mit dem Schraubensatz X an den Punkten X befestigen (Abb.1).
- * Den linken Arm „c“ mit dem Schraubensatz X an den Punkten X befestigen (Abb.2).
- * Die Querstange „a“ mit den Armen „b“ und „c“ mit dem Schraubensatz Y an den Punkten Y befestigen (**ist noch Spiel vorhanden, die Unterlegscheiben „e“ dazwischenschieben**).
- * Die Kupplungskugel „d“ mit dem Schraubensatz Z an den Punkten Z befestigen.

FERTIGSTELLUNG

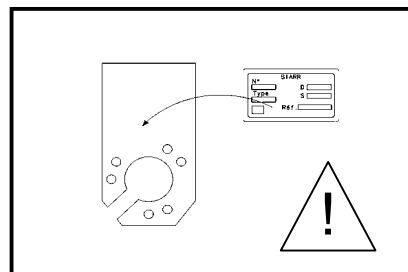
* Alle Schrauben mit den nachstehend angegebenen Drehmomenten anziehen

SCHRAUBENSATZ

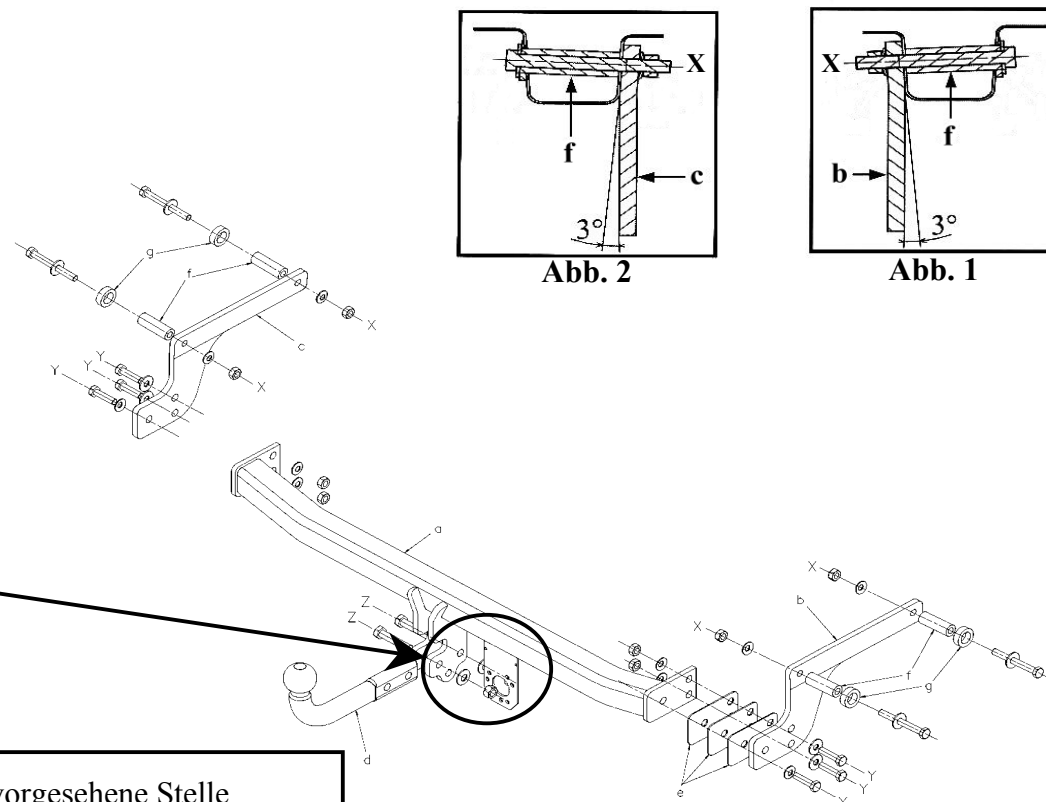
- X**
- 4 Schrauben HM10x90
 - 3 Unterlegscheiben (e)
 - 4 Querstreben Durchm.10x20 L:58 (f)
 - 4 flache Scheiben 10x27
 - 4 Scheiben CS10
 - 4 Schraubenmuttern HM10
 - 4 Schaumstoffscheiben der Dicke10 (g)

- Y**
- 6 Schrauben HM10x40
 - 4 flache Scheiben 10x27
 - 6 Scheiben CS10
 - 4 Schraubenmuttern HM10

- Z**
- 2 Schrauben HM12x60
 - 2 Scheiben CS12
 - 2 Schraubenmuttern HM12



! Das Etikett auf die vorgesehene Stelle



Typ	Amtliche Zulassung vom Typ Nr.	Maximal zulässiges Gesamtgewicht	Maximal zulässiges Gesamtanhängelast	Vertikale Höchstlast	Wert D
Kupplung für DACIA LOGAN	e11*94/20*01*5046	1 580 kg	1 100 kg	75 kg	6,36 kN

HINWEIS: Elektroschema liegt unseren allgemein oder individuell einsetzbaren Kabelbäumen bei.

ANZUGSDREHMOMENTE:

M16	AC8.8	19,5daNm	M12	AC10.9	11,4daNm	M8	AC8.8	2,3daNm
M16	AC10.9	27,5daNm	M10	AC8.8	4,7daNm	M8	AC10.9	3,3daNm
M12	AC8.8	8,1daNm	M10	AC10.9	6,7daNm			

ACHTUNG: (Nutzungsmerkmale siehe Fahrzeugschein)

Diese Kupplung wird Sie voll zufrieden stellen, sofern Sie sie unseren Empfehlungen gemäß einbauen.
Im Falle der unerlaubten Veränderung oder des unerlaubten Gebrauchs der Kupplung lehnen wir jede Haftung ab.

SIARR

04 - 141



ΣΗΜΕΙΩΣΗ ΤΟΠΟΘΕΤΗΣΗΣ



316258600001

ΠΡΟΕΤΟΙΜΑΣΙΑ

* Στο εσωτερικό του πορτμπαγκάζ, εντοπίστε και αφαιρέστε τα 4 βύσματα (2+2) που βρίσκονται στις παρειές των φτερών δεξιά και αριστερά

ΤΟΠΟΘΕΤΗΣΗ

- * Στερεώστε τον δεξιό βραχίονα « b » στα σημεία X με όλες τις βίδες X (Σχ. 1).
- * Στερεώστε τον αριστερό βραχίονα « c » στα σημεία X με όλες τις βίδες X (Σχ.2).
- * Στερεώστε την τραβέρσα « a » με τους βραχίονες « b » και « c » στα σημεία Y με όλες τις βίδες Y (εάν υπάρχει τζόγος, παρεμβάλετε τις σφήνες τζόγου « e »).
- * Στερεώστε τον σφαιρικό σύνδεσμο « d » στα σημεία Z με όλες τις βίδες Z.

ΤΕΛΕΙΩΜΑ

* Σφίξτε όλες τις βίδες με ροπή στρέψης την αναφερόμενη παρακάτω.

ΣΥΝΟΛΑ ΚΟΧΛΙΩΝ

X

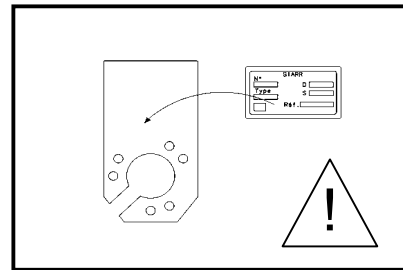
- 4 βίδες HM10x90 (c1.10.9)
- 3 σφήνες τζόγου (d)
- 4 αποστάτες διαμ.10x20 L:58 (f)
- 4 ροδέλες πλακέ 10/27
- 4 ροδέλες CS10
- 4 περικόχλια HM10 (c110)
- 4 ροδέλες αμβλιείες παχ.10 (g)

Y

- 6 βίδες HM10x40 (c18.8)
- 4 ροδέλες πλακέ 10x27
- 6 ροδέλες CS10
- 4 περικόχλια HM10 (c18)

Z

- 2 βίδες HM12x60 (c18.8)
- 2 ροδέλες CS12
- 2 περικόχλια HM12 (c18)



⚠ Κολλήστε την ετικέτα στο ενδεικνυόμενο σημείο

Τύπος	Εγκριση Τύπου αριθ.	Ολικό Βάρος μέγ Επιτρεπόμενο	Ολικό Βάρος ρυμουλκίσμο	Κατακόρυφο φορτίο μέγ.	Τιμή D
Σύστημα ρυμούλκησης για DACIA LOGAN	e11*94/20*01*5046	1 580 kg	1 100 kg	75 kg	6,36 kN

ΣΗΜΕΙΩΣΗ : Ηλεκτρικό κύκλωμα στο εσωτερικό των γενικής χρήσεως δεσμών μας ή προσωποποιημένων.

ΡΟΠΕΣ ΣΤΡΕΨΗΣ ΓΙΑ ΤΗΝ ΣΥΣΦΙΞΗ

M16	AC8.8	19,5daNm	M12	AC10.9	11,4daNm	M8	AC8.8	2,3daNm
M16	AC10.9	27,5daNm	M10	AC8.8	4,7daNm	M8	AC10.9	3,3daNm
M12	AC8.8	8,1daNm	M10	AC10.9	6,7daNm			

ΠΡΟΣΟΧΗ : (για να πληροφορηθείτε τα χαρακτηριστικά χρήσης συμβουλευτείτε την γκριζα κάρτα)

Εγκατεστημένο σύμφωνα με τις συστάσεις μας, αυτό το σύστημα ρυμούλκησης θα σας ικανοποιήσει πλήρως.

Απεκδυόμεθα π☐σης ευθύνης σε περίπτωση μετατροπής ή παράνομης χρήσης αυτού.

SIARR
04 - 141



MANUAL DE MONTAJE

WESTFALIA
Automotive
316258600001

PREPARACIÓN

* En el interior del maletero, localizar y retirar los 4 obturadores (2+2) que se encuentran en las bancadas de las alas, derecha e izquierda

MONTAJE

- * Fijar el brazo derecho « b » en los puntos X con el conjunto de tornillería X (Fig.1).
- * Fijar el brazo izquierdo « c » en los puntos X con el conjunto de tornillería X (Fig.2).
- * Fijar la traviesa « a » con los brazos « b » y « c » en los puntos Y con el conjunto de tornillería Y (si queda juego, intercalar las cuñas de juego « e »).
- * Fijar la rótula « d » en los puntos Z con el conjunto de tornillería Z.

ACABADO

* Apretar el conjunto con los pares que se indican a continuación.

Pegar la etiqueta en el lugar indicado

BLOQUE TORNILLERÍA

X

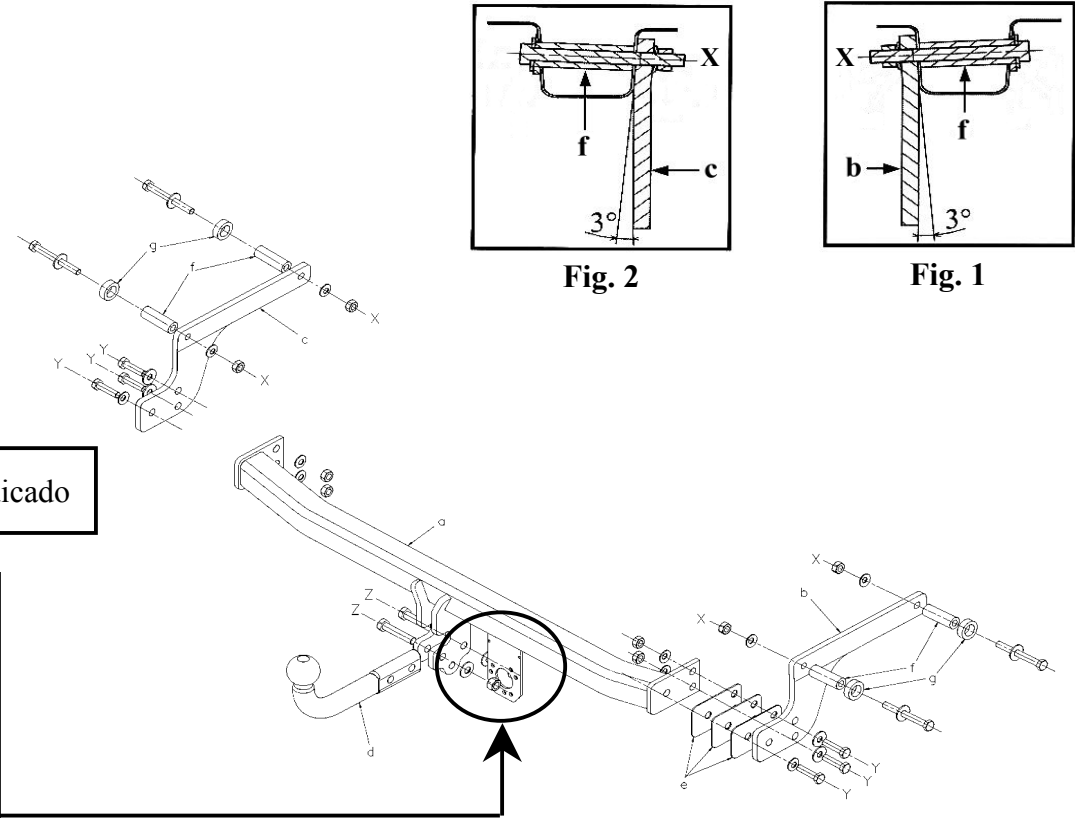
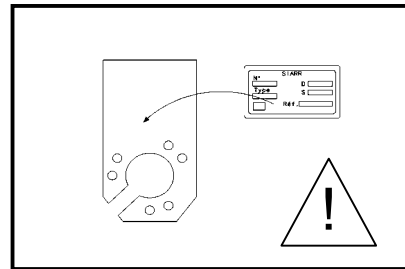
- 4 tornillos HM10x90 (cl.10.9)
- 3 cuñas de juego (d)
- 4 separadores diám.10x20 L:58 (f)
- 4 arandelas planas 10/27
- 4 arandelas CS10
- 4 tuercas HM10 (cl10)
- 4 arandelas de espuma gr.10 (g)

Y

- 6 tornillos HM10x40
- 4 arandelas planas 10x27
- 6 arandelas CS10
- 4 tuercas HM10

Z

- 2 tornillos HM12x60
- 2 arandelas CS12
- 2 tuercas HM12



Tipo	Homologación de Tipo n°	Peso Total máximo autorizado	Peso Total remolcable	Carga vertical máxima	Valor D
Enganche para DACIA LOGAN	e11*94/20*01*5046	1 580 kg	1 100 kg	75 kg	6,36 kN

NOTA: Esquema eléctrico en el interior de nuestros haces universales o personalizados.

PARES DE APRIETE:

M16	AC8.8	19,5daNm	M12	AC10.9	11,4daNm	M8	AC8.8	2,3daNm
M16	AC10.9	27,5daNm	M10	AC8.8	4,7daNm	M8	AC10.9	3,3daNm
M12	AC8.8	8,1daNm	M10	AC10.9	6,7daNm			

ATENCIÓN: (para conocer las características de utilización, consultar el permiso de circulación)

Instalado siguiendo nuestras recomendaciones, este enganche le dará total satisfacción. No asumiremos ninguna responsabilidad en caso de que haya sido transformado o utilizado ilícitamente

SIARR**04 - 141**

ASENNUSOHJEET

**316258600001**

VALMISTELU

* Etsi tavaratilan sisällä 4 tulppaa (2+2) ja ota ne pois, ne sijaitsevat oikean ja vasemman lokasuojan sivupaneelissa

ASENNUS

- * Kiinnitä oikea varsi « b » pisteisiin X kiinnityskokonaisuuden X avulla (Kuva.1).
- * Kiinnitä vasen varsi « c » pisteisiin X kiinnityskokonaisuuden X avulla (Kuva.2).
- * Kiinnitä ristikkappale « a » varsien « b » ja « c » kanssa pisteisiin Y kiinnityskokonaisuuden Y avulla (jos jää välystä, laita väliin välilevy « e »).
- * Kiinnitä vetonuppi « d » pisteisiin Z kiinnityskokonaisuuden Z avulla.

VIIMEISTELY

* Kiristä ruuvit, mutterit ja pultit ilmoitetuilla momenteilla.

! Liimaa etiketti ilmoitettuun

KIINNITYSKOKONAISUUS

X

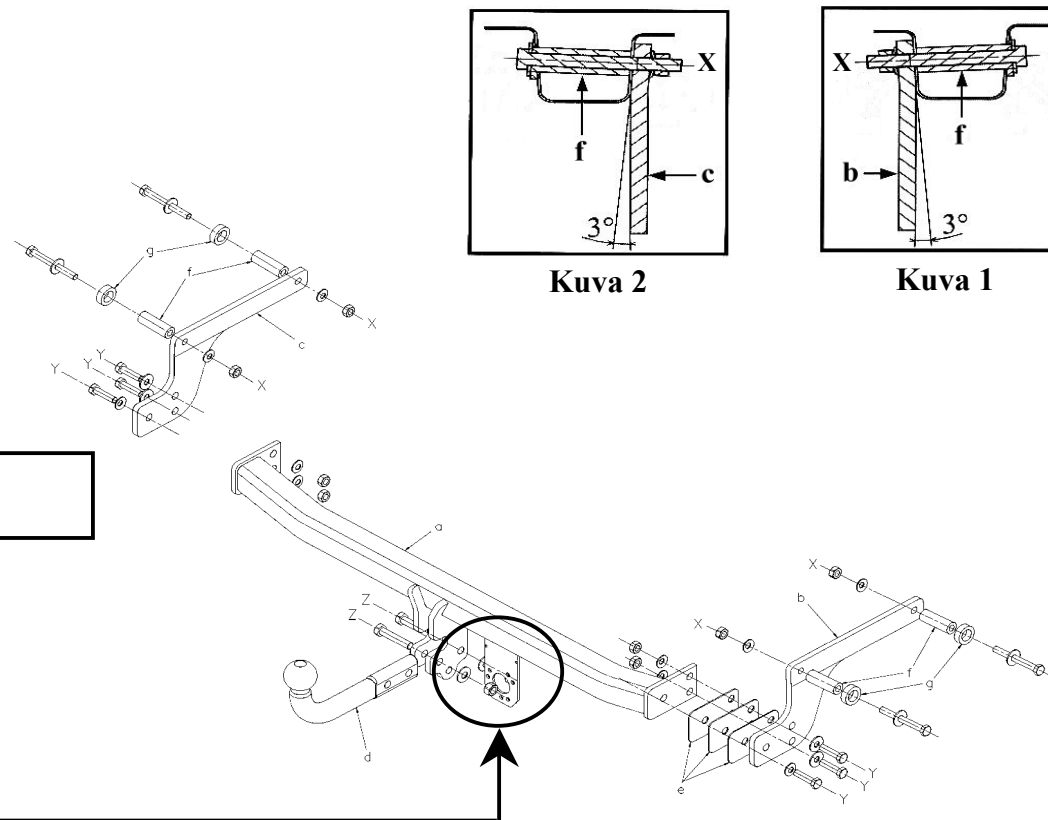
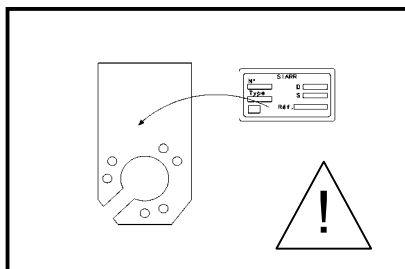
- 4 ruuvia HM10x90 (cl.10.9)
- 3 välilevyä (d)
- 4 välikappaletta halk.10x20 L:58 (f)
- 4 litteää välilevyä 10/27
- 4 välilevyä CS10
- 4 mutteria HM10 (cl10)
- 4 vaahtvälilevyä paksuus 10 (g)

Y

- 6 ruuvia HM10x40 (cl8.8)
- 4 litteää välilevyä 10x27
- 6 välilevyä CS10
- 4 mutteria HM10 (cl8)

Z

- 2 ruuvia HM12x60 (cl8.8)
- 2 välilevyä CS12
- 2 mutteria HM12 (cl8)



Tyyppi	Tyyppihyväksyntä Numero	Suuri sallittu kokonaiskuorma	Vedettävissä oleva kokonaispaino	Suurin sallittu pystysuora rasitus	Arvo D
Vetokoukku DACIA LOGAN	e11*94/20*01*5046	1 580 kg	1 100 kg	75 kg	6,36 kN

HUOM: Sähköpiirros on yleisjohtojen tai yksilöllisten johtojen mukana.

KIRISTYSMOMENTIT:

M16	AC8.8	19,5daNm	M12	AC10.9	11,4daNm	M8	AC8.8	2,3daNm
M16	AC10.9	27,5daNm	M10	AC8.8	4,7daNm	M8	AC10.9	3,3daNm
M12	AC8.8	8,1daNm	M10	AC10.9	6,7daNm			

HUOMIO: (käyttöominaisuuksiin tutustumiseksi on katsottava rekisteriotetta)

Suosittelun mukaan asennettuna tämä vetokoukku täyttää odotuksesi.
Emme ota vastuuta, jos laitetta muutetaan tai käytetään ohjeiden vastaisesti.



PREPARAZIONE

* All'interno del cofano, individuare e togliere i 4 otturatori (2+2) che si trovano nelle flange del parafrangente destro e sinistro

MONTAGGIO

- * Fissare il braccio destro « b » nei punti X con il gruppo viteria X (Fig.1).
- * Fissare il braccio sinistro « c » nei punti X con il gruppo viteria X (Fig.2).
- * Fissare la traversa « a » alle braccia « b » e « c » nei punti Y con il gruppo viteria Y (se c'è gioco, intercalare gli spessori di serie « e »).
- * Fissare il giunto « d » nei punti Z con il gruppo viteria Z.

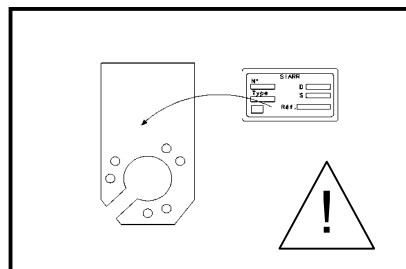
RIFINITURA

* Stringere l'insieme alle coppie qui di seguito indicate.

! Incollare l'etichetta nel posto

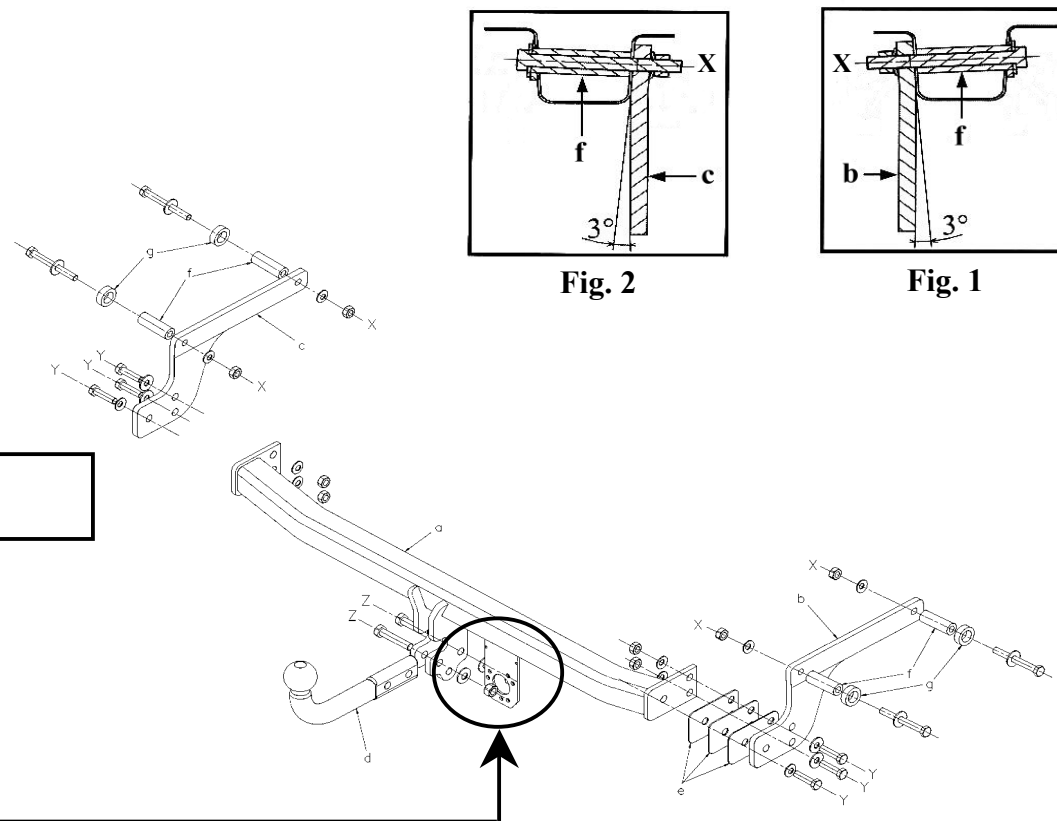
BLOCCO VITERIA

- X**
- 4 viti HM10x90 (cl.10.9)
 - 3 spessori di serie (d)
 - 4 distanziatori diam.10x20 L:58 (f)
 - 4 rondelle piatte 10/27
 - 4 rondelle CS10
 - 4 dadi HM10 (cl10)
 - 4 rondelle smussate sp.10 (g)



- Y**
- 6 viti HM10x40 (cl8.8)
 - 4 rondelle piatte 10x27
 - 6 rondelle CS10
 - 4 dadi HM10 (cl8)

- Z**
- 2 viti HM12x60 (cl8.8)
 - 2 rondelle CS12
 - 2 dadi HM12 (cl8)



Tipo	Omologazione di Tipo n°	Peso totale massimo autorizzato	Peso totale Rimorchiabile	Carico verticale massimo	Valore D
Gancio da traino per DACIA LOGAN	e11*94/20*01*5046	1 580 kg	1 100 kg	75 kg	6,36 kN

NOTA : Schema elettrico all'interno dei nostri fasci universali o personalizzati.

COPPIE DI SERRAGGIO :

M16	AC8.8	19,5daNm	M12	AC10.9	11,4daNm	M8	AC8.8	2,3daNm
M16	AC10.9	27,5daNm	M10	AC8.8	4,7daNm	M8	AC10.9	3,3daNm
M12	AC8.8	8,1daNm	M10	AC10.9	6,7daNm			

ATTENZIONE : (per conoscere le caratteristiche d'uso consultare il libretto di circolazione)

Installato seguendo le nostre raccomandazioni, questo gancio da traino vi lascerà completamente soddisfatti.
 Respingiamo ogni responsabilità in caso di trasformazione o utilizzo illecito dello stesso.



VOORBEREIDING

* Haal de 4 afsluiters (2+2) in de kofferbak, in linker en rechter wielkast, weg.

MONTAGE

- * Bevestig de rechterarm "b" op de punten X met behulp van alle schroeven X (Fig.1).
- * Bevestig de linkerarm "c" op de punten X met behulp van alle schroeven X (Fig.2).
- * Bevestig de dwarsligger "a" met de armen "b" en "c" op de punten Y met behulp van alle schroeven Y (bij speling de afstandsplaatjes "e" gebruiken).
- * Bevestig de kogel "d" op de punten Z met alle schroeven Z.

AFWERKING

* Draai alle schroeven vast volgens onderstaande aandraaimomenten.

! Klistra dit etiketten på markerat ställe

SCHROEFBLOK

X

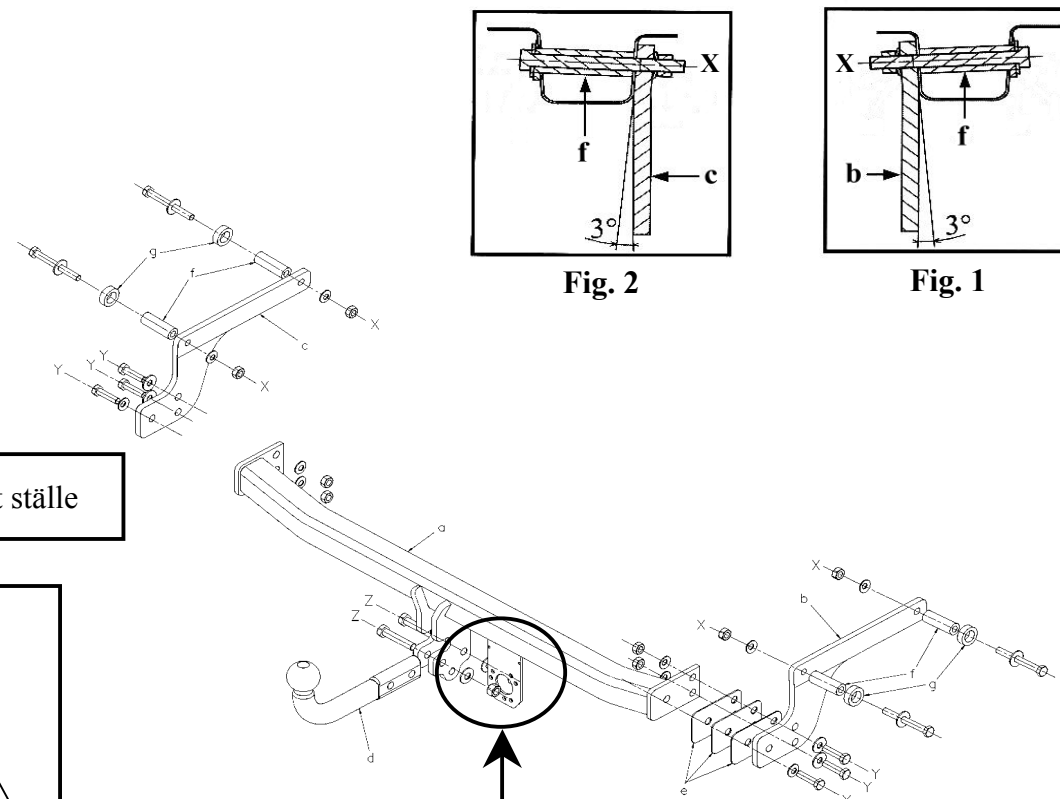
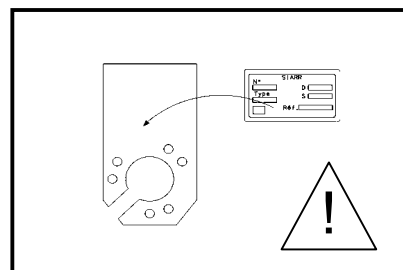
- 4 schroeven HM10x90
- 3 afstandsplaatjes (d)
- 4 afstandsstukken diam.10x20 L:58 (f)
- 4 drukplaten 10/27
- 4 ringen CS10
- 4 moeren HM10
- 4 schuimringen dikte 10 (g)

Y

- 6 schroeven HM10x40
- 4 drukplaten 10x27
- 6 ringen CS10
- 4 moeren HM10

Z

- 2 schroeven HM12x60
- 2 ringen CS12
- 2 moeren HM12



Type	Goedkeuring Type n°	Max. toegestaan totaalgewicht	Totaal laadgewicht	Max. verticale belasting	Waarde D
Koppeling voor DACIA LOGAN	e11*94/20*01*5046	1 580 kg	1 100 kg	75 kg	6,36 kN

NOTA BENE: Bedradingsschema aan binnenkant van onze universele bundels of gepersonaliseerd.

AANDRAAIMOMENTEN:

M16	AC8.8	19,5daNm	M12	AC10.9	11,4daNm	M8	AC8.8	2,3daNm
M16	AC10.9	27,5daNm	M10	AC8.8	4,7daNm	M8	AC10.9	3,3daNm
M12	AC8.8	8,1daNm	M10	AC10.9	6,7daNm			

LET OP: (voor gebruikskennmerken het kentekenbewijs raadplegen)

Indien u de koppeling volgens onze aanbevelingen heeft geïnstalleerd, zal het u tot volle tevredenheid stemmen. Wij stellen ons niet aansprakelijk in geval van wijziging of onrechtmatig gebruik.

SIARR

04 - 141



MONTERINGSVEILEDNING



316258600001

FORBEREDELSE

- * Se på innsiden av bagasjerommet og merk av og fjern de 4 ventilene (2+2) som er plassert i høyre og venstre hjulbrønn.

MONTERING

- * Fest høyre bærearm «b» tilpunktene X med skruesettet X (Fig.1).
- * Fest venstre bærearm «c» til punktene X med skruesettet X (Fig.2).
- * Fest tverrstangen «a» med bærearmene «b» og «c» til punktene Y med skruesettet Y (hvis det er avstand, sett inn avstandsstykkene «e»).
- * Fest kuleleddet «d» til punktene Z med skruesettet Z.

ENDELIG UTFØRING

- * Stram til det hele i henhold til dreinings-
dreiningsmomentene angitt under.

SKRUESETT

X

- 4 skruer av type HM10x90
- 3 sett med avstandsstykker (d)
- 4 tverrstenger med diameter 10x20 L:58 (f)
- 4 tetningsskiver 10/27
- 4 skiver CS10
- 4 muttere av type HM10 (kl 10)
- 4 skumskiver med tykkelse 10 (g)

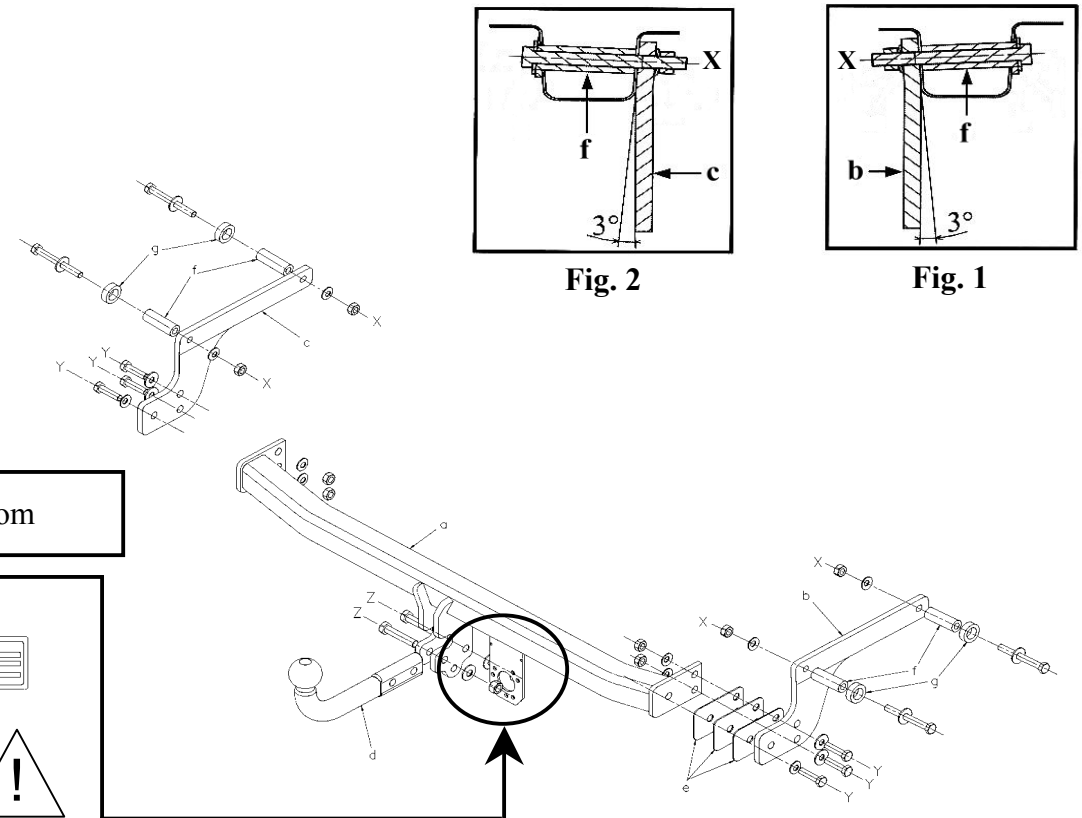
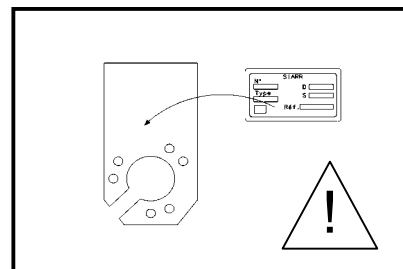
Y

- 6 skruer HM10x40
- 4 tetningsskiver 10x27
- 6 skiver CS10
- 4 muttere HM10

Z

- 2 skruer av type HM12x60
- 2 skiver av type CS12
- 2 muttere av type HM12

! Lim etiketten på som



Type	Homologering type nr.	Total vekt maks. godkjent	Total vekt mulig med tilhenger	Totalvekt tilhenger maks. avstand	Verdi D
Tilhengerfeste til DACIA LOGAN	e11*94/20*01*5046	1 580 kg	1 100 kg	75 kg	6,36 kN

MERKNAD: Elektrisk skjema finnes i våre generelle eller personliggjorte brosjyrer.

DREININGSMOMENTER:

M16	AC8.8	19,5daNm	M12	AC10.9	11,4daNm	M8	AC8.8	2,3daNm
M16	AC10.9	27,5daNm	M10	AC8.8	4,7daNm	M8	AC10.9	3,3daNm
M12	AC8.8	8,1daNm	M10	AC10.9	6,7daNm			

ADVARSEL: (for kunnskap om bruksegenskapene, se vognkortet)

Ved å installere innretningen i samsvar med våre anbefalinger vil du få maksimalt utbytte av dette tilhengerfestet.

Vi fraskriver oss alt ansvar hvis tilhengerfestet endres eller brukes på ulovlig måte.

SIARR
04 - 141



INSTRUKCJA MONTAŻU

WESTFALIA
Automotive
316258600001

PRZYGOTOWANIE

- * Wewnątrz bagażnika znaleźć i usunąć 4 uszczelki (2+2) znajdujące się w bocznej ścianie lewego i prawego błotnika

MONTAŻ

- * Umocować prawe ramię „b” w punktach Y śrubami X (rys. 1)
- * Umocować lewe ramię « c » w punktach X za pomocą śrub X (rys. 2)
- * Zamocować poprzeczną belkę « a » do ramion « b » i « c » w punktach Y śrubami Y (jeśli jest luz, wstawić podkładki regulujące luz „d”).
- * Umocować przegub „d” w punktach Z za pomocą śrub Z.

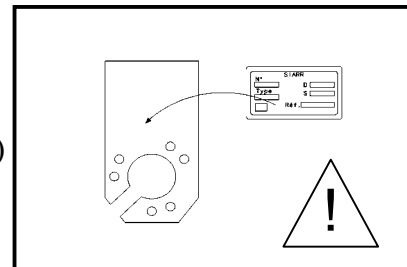
WYKOŃCZENIE

- * Dokręcić całość do według momentów dokręcenia wskazanych poniżej. momentów dokręcenia wskazanych poniżej.

ZESTAW ŚRUB

X

- 4 śruby HM10x90 (cl.10.9)
- 3 podkładki regulujące luz (d)
- 4 rozpórek o średnicy 10x20 L:58 (f)
- 4 płaskie podkładki okrągłe 10/27
- 4 płaskie podkładki okrągłe CS10
- 4 nakładki HM10 (cl10)
- 4 okrągłe podkładki z pianki, grubość 10 (g)

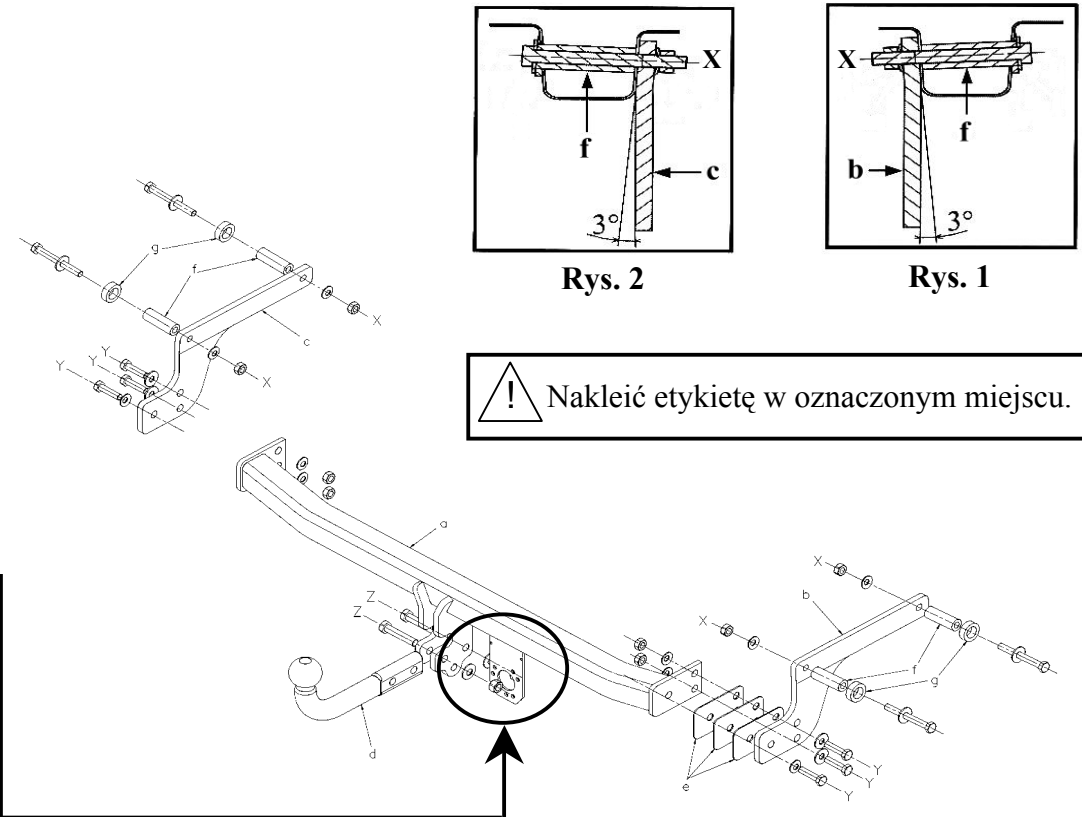


Y

- 6 śrub HM12x40
- 4 okrągłe podkładki płaskie 10x27
- 6 płaskie podkładki okrągłe CS10
- 4 nakrętki HM10

Z

- 2 śruby HM12x60
- 2 okrągłych podkładkach CS12
- 2 nakrętki HM12



! Nakleić etykietę w oznaczonym miejscu.

Typ	Homologacja typu nr	Ciężar całkowity <small>holowania / dopuszczalny</small>	Ciężar całkowity <small>holowania / dopuszczalny</small>	Maksymalne obciążenie pionowe	Wartość D
Dyszel holowniczy do DACIA LOGAN	e11*94/20*01*5046	1 580 kg	1 100 kg	75 kg	6,36 kN

Uwaga: schemat elektryczny dołączony do wiązki połączeniowej uniwersalnej lub specjalnej

MOMENTY DOKRĘCENIA

M16	AC8.8	19,5daNm	M12	AC10.9	11,4daNm	M8	AC8.8	2,3daNm
M16	AC10.9	27,5daNm	M10	AC8.8	4,7daNm	M8	AC10.9	3,3daNm
M12	AC8.8	8,1daNm	M10	AC10.9	6,7daNm			

UWAGA (charakterystyki użytkowania należy sprawdzić w dowodzie rejestracyjnym)

Dyszel holowniczy będzie funkcjonował we właściwy sposób po zainstalowaniu go zgodnie z zaleceniami. Nie ponosimy żadnej odpowiedzialności w przypadku wprowadzenia zmian lub niedozwolonego użycia

SIARR

04 - 141



MONTERINGSANVISNING



316258600001

FÖRBEREDELSE

- * Ta bort de fyra ventilerna (2+2) inuti fordonets bagageutrymme. Du hittar ventilerna på höger och vänster kindfläns.

MONTERING

- * Fäst höger arm « b » i de markerade X-punkterna med hjälp av skruvblock X (Enligt skiss.1).
- * Fäst vänster arm « c » i de markerade X-punkterna med hjälp av skruvblock X (Enligt skiss.2).
- * Fäst tvärbalk « a » med armar « b » och « c » i de markerade punkterna Y med skruvblock Y (om det finns valsspalt skjut in styrlisterna « e »).
- * Fixer la rotule "d" aux points Z avec l'ensemble visserie Z.

SLUTLIGEN

- * Dra åt enligt de vridmomentsanvisningar som finns här under.

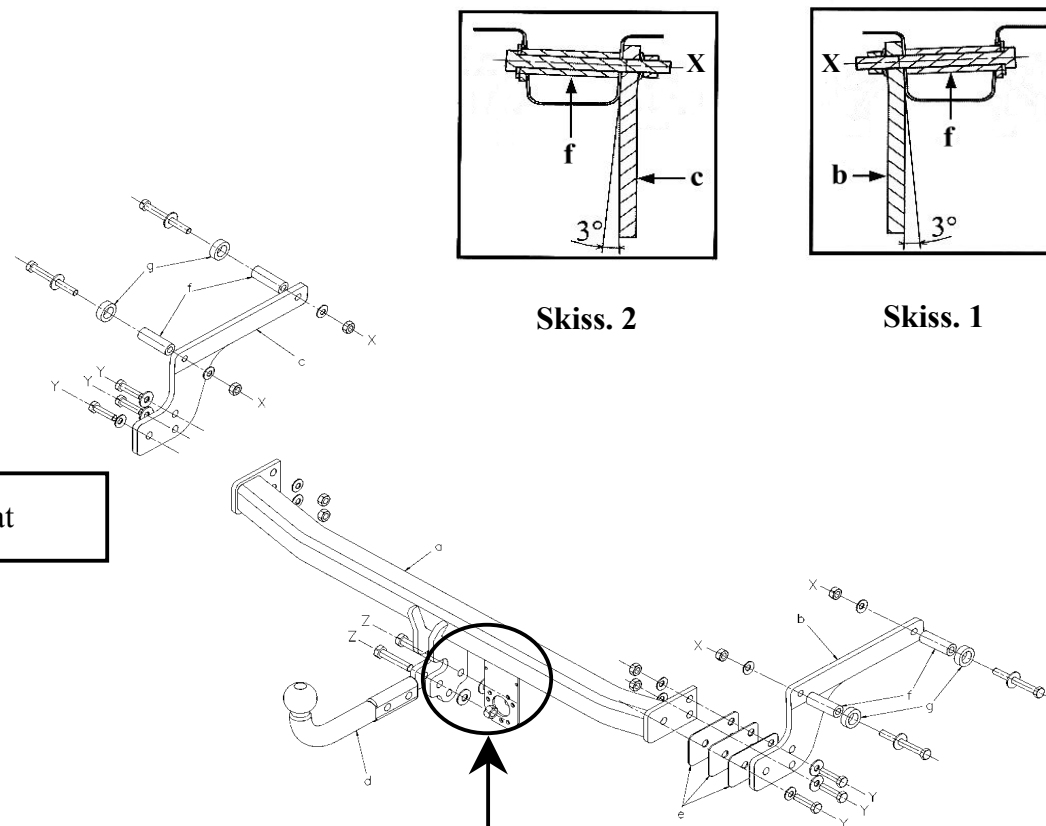
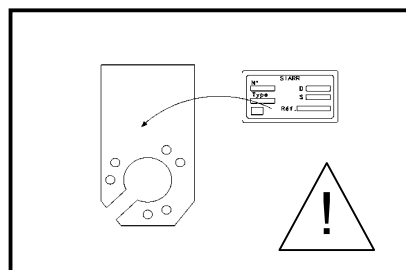
SKRUVBLOCK

- X**
- 4 skruvar HM10x90
 - 3 styrlister (d)
 - 4 distanshylsor, diam.10x20 L:58 (f)
 - 4 rundbrickor 10/27
 - 4 fjäderbrickor CS10
 - 4 muttrar HM10
 - 4 mjuka brickor tj.10 (g)

- Y**
- 6 skruvar HM10x40
 - 4 rundbrickor 10x27
 - 6 fjäderbrickor CS10
 - 4 muttrar HM10

- Z**
- 2 skruvar HM12x60
 - 2 fjäderbrickor CS12
 - 2 muttrar HM12

! Klustra dit etiketten på markerat



Typexemplar	Typgodkännande Av typexemplar n°	Totalvikt Maxi-vikt	Totalvikt bogserbar	Vertikal maxi-vikt	Värde D
Montering av DACIA LOGAN	e11*94/20*01*5046	1 580 kg	1 100 kg	75 kg	6,36 kN

Observera: Elektriskt schema finns i våra allmänna eller mer specialiserade anvisningar

VRIDMOMENT:

M16	AC8.8	19,5daNm	M12	AC10.9	11,4daNm	M8	AC8.8	2,3daNm
M16	AC10.9	27,5daNm	M10	AC8.8	4,7daNm	M8	AC10.9	3,3daNm
M12	AC8.8	8,1daNm	M10	AC10.9	6,7daNm			

VARNING: (Läs igenom det grå bladet för att ta reda på rådande användningsvillkor)

Om du monterar produkten enligt våra anvisningar kommer du uppnå bästa möjliga resultat. Vi avsäger oss allt ansvar i de fall kunden inte följt våra anvisningar fullt ut.