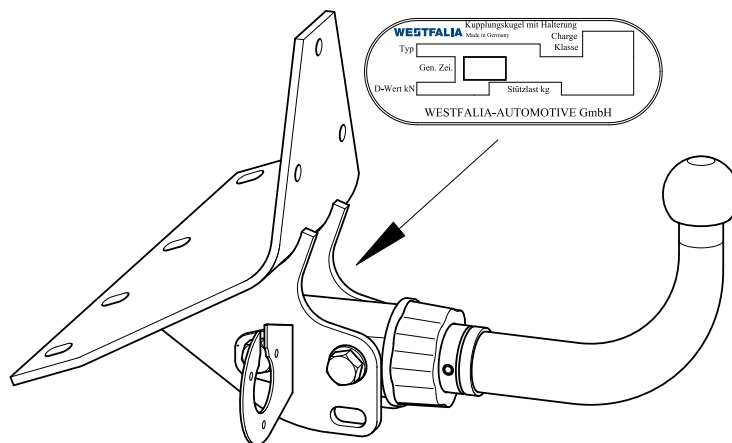
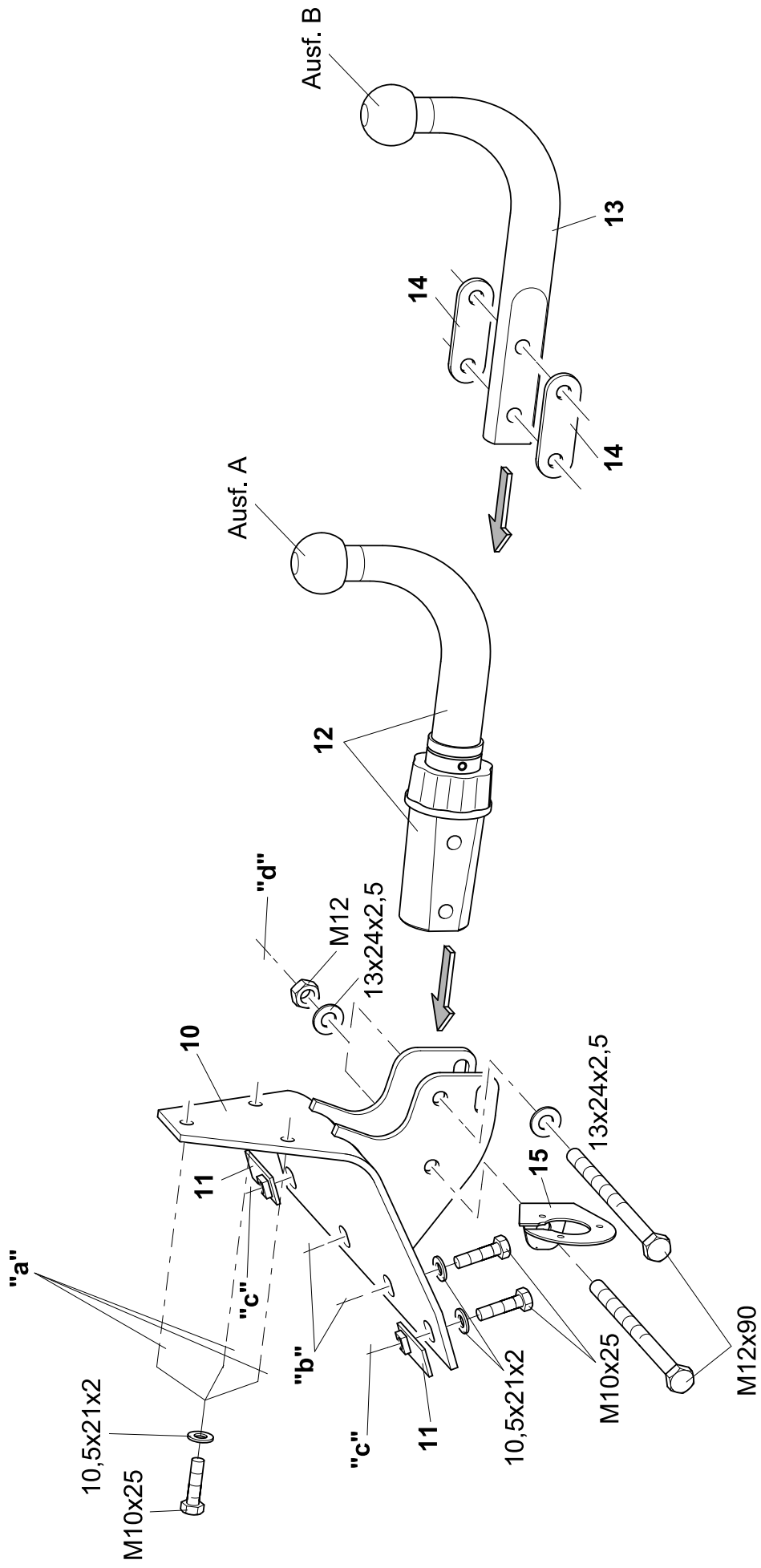


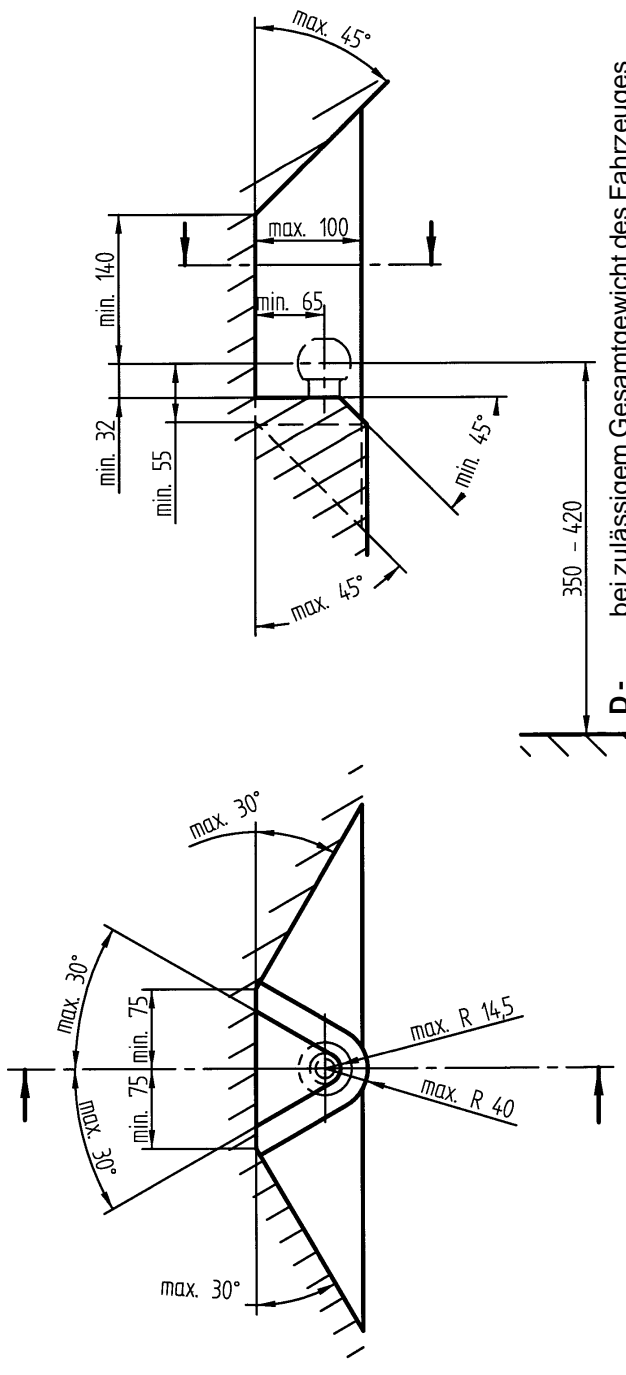
- D** Montage- und Betriebsanleitung
- CZ** Návod k montáži a provozu
- DK** Montage- og driftsvejledning
- E** Instrucciones de montaje y de servicio
- F** Notice de montage et d'utilisation
- FIN** Asennus- ja käyttöohjeet
- GB** Installation and Operating Instructions
- GR** Οδηγίες τοποθέτησης και λειτουργίας
- I** Istruzioni di montaggio e per l'uso
- N** Monterings- og bruksanvisning
- NL** Montage- en gebruikshandleiding
- S** Monterings- och bruksanvisning
- PL** Instrukcja montażu i eksploatacji





324 015 691 101

- D -** Der Freiraum nach Anhang VII, Abbildung 30 der Richtlinie 94/20/EG ist zu gewährleisten.
- DK -** Frirummet skal overholdes iht. bilag VII, fig. 30 i direktiv 94/20/EF.
- CZ -** Volný prostor ve smyslu Přílohy VII, obr. 30 Směrnice č. 94/20/EG musí být zaručen.
- E -** Debe garantizarse el espacio libre, conforme al anexo VII, figura 30 de la directiva comunitaria CE/94/20.
- F -** La zone de dégagement doit être garantie conformément à l'annexe VII, illustration 30 de la directive 94/20/CE.
- FIN -** Vapaa tila on taattava direktiivin 94/20/EY liitteen VII, kuvan 30 mukaisesti.
- GB -** The clearance specified in appendix VII, diagram 30 of guideline 94/20/EG must be guaranteed.
- GR -** Πρέπει να εξασφαλίζεται ο ελεύθερος χώρος σύμφωνα με το παράρτημα VII, εικόνα 30 της Οδηγίας 94/20/EOK.
- H -** Biztosítani kell a 94/20/EK irányelv szerinti, VII. számú függelék 30. ábrában jelölt szabad teret.
- I -** Deve essere garantito lo spazio libero secondo l'allegato VII, figura 30 della direttiva 94/20/CE.
- N -** Frirummet etter tillegg VII, avbilding 30 i direktiv 94/20/EEC skal overholdes.
- NL -** De tussenruimte conform supplement VII, afbeelding 30 van de richtlijn 94/20/EG moet in acht worden genomen.
- P -** Garantir a zona livre, conforme Anexo VII, gráfico 30 da Norma 94/20/CE.
- PL -** Należy zagwarantować przestrzeń swobodną według załącznika VII, ilustracja 30 wytycznej 94/20/EG.
- S -** Spelrummet enligt bilaga VII, figur 30 i riktlinje 94/20/EG skall garanteras.
- SLO -** Zagotoviti zračnost po priklopu VII, slika 30, smernice 94/20/EG.
- SK -** Volný priestor v zmysle Prílohy VII, obr. 30 Smernice č. 94/20/EG musí byť zaručený.
- TR -** 94/20/EG Yönetmeliði, Ek VII, Resim 30'da belirtilen serbest alan býrakýlmalydır.



**D -** bei zulässigem Gesamtgewicht des Fahrzeuges

**DK -** ved tilladt samlet vægt for køretøjet

**CZ -** při celkové přípustné hmotnosti vozidla

**E -** con peso total autorizado del vehículo

**F -** pour poids total en charge autorisé du véhicule

**FIN -** ajoneuvon suurimalla sallitulla kokonaispainolla

**GB -** at laden weight of the vehicle

**GR -** για το επιτρεπτό μικτό βάρος του οχήματος

**H -** a jármű megengedett össztömege esetén

**I -** per un peso complessivo ammesso del veicolo

**N -** ved kjøretøyetts tillatte totalvekt

**NL -** bij toelaatbaar totaal gewicht van het voertuig

**P -** com o peso total permitido do veículo

**PL -** przy dopuszczalnym ciężarze całkowitym pojazdu

**S -** vid fordonets tillåtna totalvikt

**SLO -** pri dovoljeni skupni teži vozila

**SK -** pri celkovej prípustnej hmotnosti vozidla

**TR -** Taahýtýn azami toplam aahýrýlýndýnda



# Anhängevorrichtung (Kupplungskugel mit Halterung)

ohne Elektrosatz

Hersteller: WESTFALIA-AUTOMOTIVE GmbH

Westfalia-Bestell - Nr.: 324 014

324 015

Genehmigungsnummer nach Richtlinie 94/20/EG: **e13 00-0631**

Klasse: **A50-X**

Typ:

**324 015 Ausf. A (abnehmbar)**

**324 015 Ausf. B (fest)**

Technische Daten :

maximaler D-Wert: **9,9 kN**

maximale Stützlast: **75 kg**

**Verwendungsbereich:** Fahrzeughersteller: **Saab**

Modell:

**9-5 Limousine**

Typbezeichnung: **YS3E**

## Allgemeine Hinweise:

Für den **Fahrbetrieb** sind die **Angaben des Fahrzeugherstellers** bzgl. Anhängelast und Stützlast **maßgebend**, wobei die Werte der Anhängervorrichtung nicht überschritten werden dürfen.

Formel für D-Wert-Ermittlung: 
$$\frac{\text{Anhängelast [kg]} \times \text{Kfz. Gesamtgewicht [kg]}}{\text{Anhängelast [kg]} + \text{Kfz. Gesamtgewicht [kg]}} \times \frac{9,81}{1000} = D \text{ [kN]}$$

Die Anhängervorrichtung dient zum Ziehen von Anhängern, welche mit Zugkugelkupplungen ausgerüstet sind und zum Betrieb von Lastenträgern, welche für die Montage auf der Kupplungskugel zugelassen sind. Artfremde Benutzung ist verboten. Der Betrieb muß den Straßenverhältnissen angepaßt erfolgen. Beim Betrieb verändern sich die Fahreigenschaften des Fahrzeuges. Die Betriebsanleitung des Fahrzeugherstellers ist zu beachten.

Bei Fahrzeugen mit **Einparkhilfe** können nach Montage der Anhängervorrichtung **Fehlfunktionen** auftreten, da Teile (Kugelstange, Kupplungskugel) im Erfassungsbereich der Sensoren liegen könnten. In diesem Fall sollte der Erfassungsbereich angepasst oder die Einparkhilfe deaktiviert werden. Bei Verwendung von Anhängervorrichtungen mit abnehmbaren bzw. schwenkbaren Kugelstangen ist eine Fehlfunktion nicht zu erwarten, wenn die Kugelstange aus der Betriebsposition genommen wird.

Die vom Fahrzeughersteller serienmäßig genehmigten Befestigungspunkte sind eingehalten.

Nationale Richtlinien über die Anbauabnahmen sind zu beachten.

Diese Montage- und Betriebsanleitung ist den Kfz. - Papieren beizufügen.

## Montagehinweise:

Die Anhängervorrichtung ist ein Sicherheitsteil und darf nur **von Fachpersonal montiert** werden.

Jegliche Änderungen bzw. Umbauten an der Anhängervorrichtung sind verboten. Sie führen zum Erlöschen der Betriebserlaubnis.

**Isoliermasse bzw. Unterbodenschutz** am Kfz. - falls vorhanden - im Bereich der Anlageflächen der Anhängervorrichtung **entfernen**. Blanke Karosseriestellen sowie Bohrungen mit Rostschutzfarbe versiegeln.

## Betriebshinweise:

Sämtliche Befestigungsschrauben der Anhängervorrichtung nach ca. 1000 Anhänger - km mit den vorgeschriebenen Anziehdrehmomenten nochmals nachziehen. Die Kupplungskugel ist sauber zu halten und zu fetten. Werden jedoch Spurstabilisierungseinrichtungen, wie z.B. die Westfalia "SSK" benutzt, muß die Kupplungskugel fettfrei sein. Die Hinweise in den jeweiligen Betriebsanleitungen beachten.

Sobald an einer beliebigen Stelle ein Kupplungskugel-Durchmesser von 49,0 mm oder kleiner erreicht ist, darf die Anhängervorrichtung aus Sicherheitsgründen nicht mehr benutzt werden.

Das Leergewicht des Fahrzeuges erhöht sich nach Montage der Anhängervorrichtung um 12 kg Ausf. A / 10,5 kg Ausf. B.

Änderungen vorbehalten.

## Lieferumfang der Anhängervorrichtung

Pos.	Bezeichnung	Anzahl
1	Halterung <b>10</b>	1
2a	Kugelstange / Aufnahmerohr <b>12</b>	1
2b	Kugelstange <b>13</b>	1
3	Lasche <b>14</b>	2
4	Lasche <b>11</b>	2
5	Steckdosenhalter <b>15</b>	1
6	Distanz <b>7 (Limousine)</b>	2
7	Halter <b>5 links (Limousine / Kombi)</b>	1
8	Halter <b>5 rechts (Limousine / Kombi)</b>	1
9	Dichtung <b>8</b>	2
10	Montageanleitung <b>(Limousine / Kombi)</b>	1
11	Verschlußstopfen (nur für Ausführung "A")	1
12	Schlüssel (nur für Ausführung "A")	1
13	Verschlußstopfen $\varnothing$ 10	1
14	Sechskantschraube M10x25; Festigkeitsklasse 8.8	7
15	Duo-Taptite-Schraube M8x25; Festigkeitsklasse 8.8	4
16	Scheibe 10,5x21x2	7
17	Sechskantschraube M10x55; Festigkeitsklasse 8.8	2
18	Sechskantmutter M10; Festigkeitsklasse 8	4
19	Sechskantmutter M12; Festigkeitsklasse 10	2
20	Sechskantschraube M12x90; Festigkeitsklasse 10.9	2
21	Scheibe 13x24x2,5	3
22	Aufkleber-Muttersystem	1
23	Sechskantschraube M10x70; Festigkeitsklasse 8.8	2

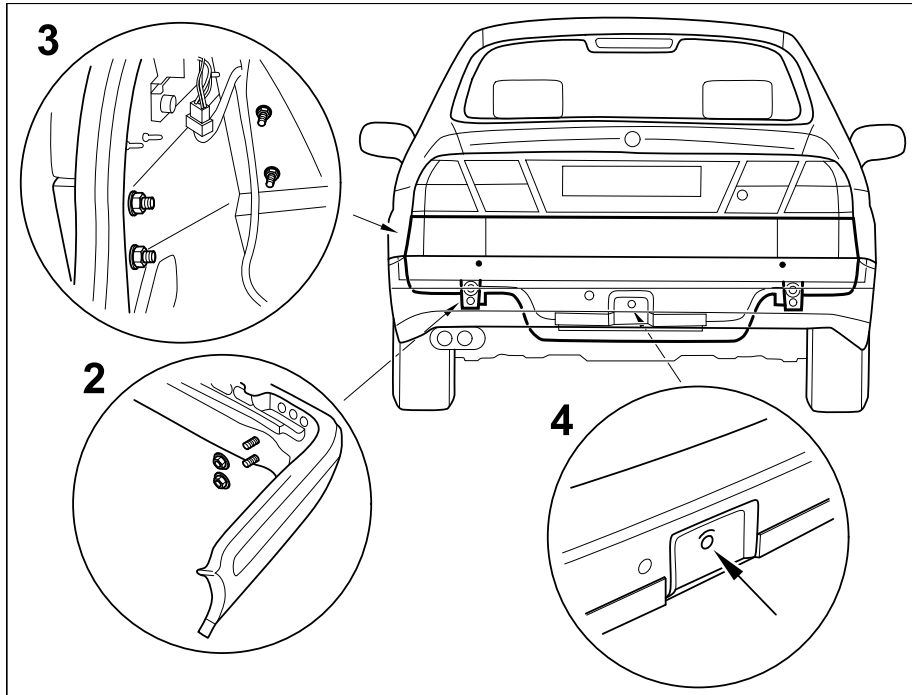
## Lieferbare Ersatzteilmengen Anhängervorrichtung

Ersatzteil-Nr.	Bezeichnung
924 015 601 001	VPE Kugelstange / Aufnahmerohr
924 015 650 001	VPE Befestigungsmaterial
914 234 630 101	VPE Verschlußstopfen
903 062 622 102	VPE Schlüssel
914 234 622 101	VPE Verschlußmutter

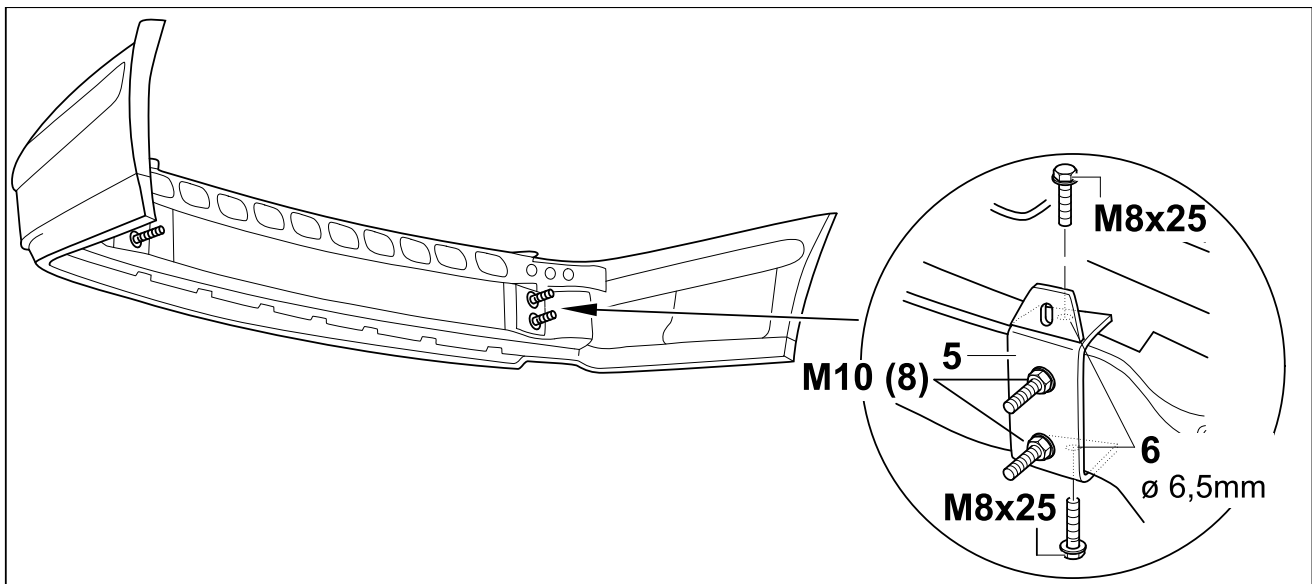
# D

## Montageanleitung:

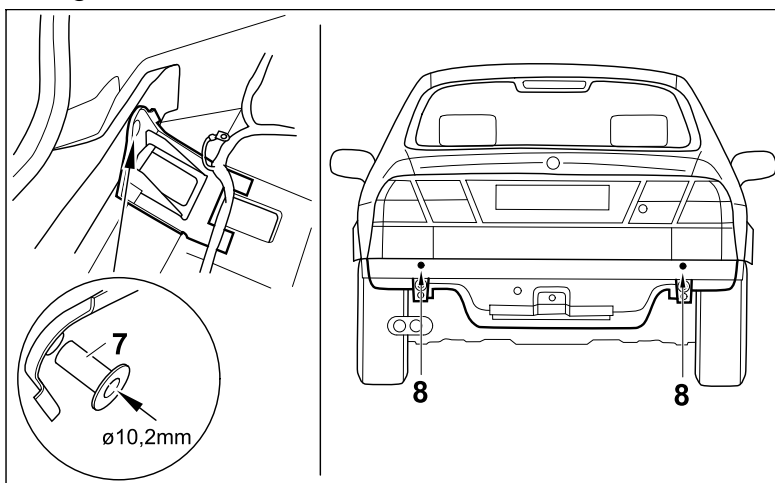
- 1.) Schwellerschutz der Kofferraumladekante ausbauen.  
Rechte und linke Seitenverkleidung im Kofferraum lösen.  
Verzuröse rechts und links hinten lösen.
- 2.) Hinteren Stoßfänger abschrauben (2).
- 3.) Blenden unter den Heckleuchten ausbauen (3).
- 4.) Abschleppöse abschrauben (entfällt) und gelieferte Stopfen in die Karosserie einsetzen - siehe Pfeil (4).



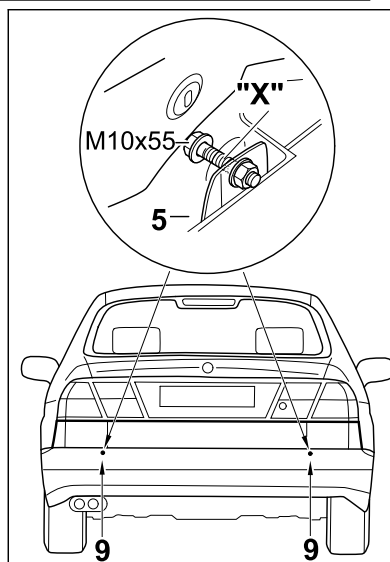
- 5.) Die vorhandenen Distanzplatten (an den Schraubpunkten des Stoßfängers) entfernen.  
Gelieferte Halter **5** (rechts und links) auf den Stoßfänger aufstecken.  
Zwecks Fixierung der Halter **5** Muttern aufdrehen und festziehen.
- 6.) Bohrungen **6** (in den Haltern **5**) auf den Stoßfängerträger übertragen.  
Halter **5** abschrauben, Bohrungen **6** können und Stoßfängerträger  $\varnothing 6,5\text{mm}$  bohren (4x).  
Halter **5** wieder montieren, Toptite-Schrauben M8x25 in die Bohrungen **6** einsetzen und festziehen.  
Anzugsdrehmoment = 20 Nm  
Mutter M10 wieder entfernen.



- 7.) Distanzen **7** in die vorhandenen Öffnungen des Kraftfahrzeuges einsetzen. Karosserie durch die Bohrung der Distanzen (siehe Pfeil)  $\varnothing 10,2\text{mm}$  bohren. Bohrungen beidseitig entgraten.
- 8.) Gelieferte Dichtungen **8** von außen auf die Karosserie kleben.



- 9.) Stoßfänger an das Kraftfahrzeug anschrauben. Bohrungen **9** auf die Halter **5** übertragen. Stoßfänger demontieren, Halter **5** könen und Halter **5**  $\varnothing 10,2\text{mm}$  bohren.



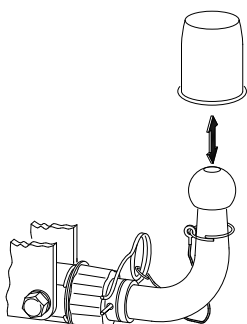
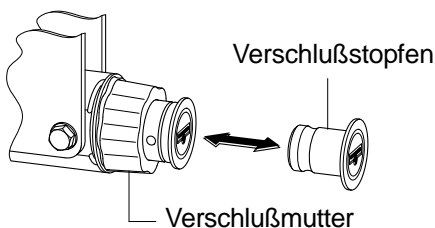
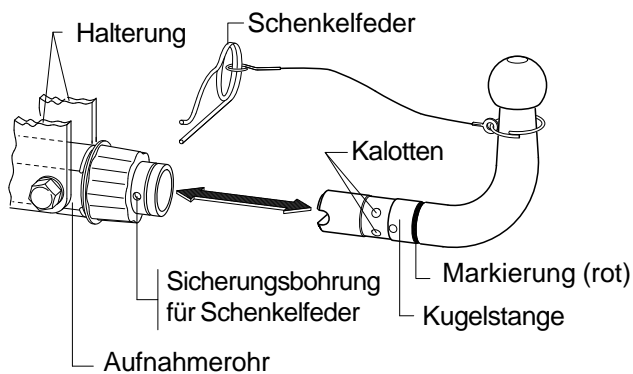
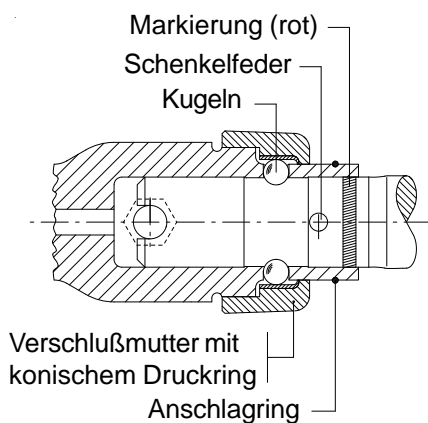
- 10.) Halterung **10** (siehe skizze 324 015 691 101) mit Sechskantschrauben M10x25 und Scheiben 10,5x21x2 bei "**a**" an den Stoßfänger anschrauben.  
Anzugsdrehmoment = 40 Nm für M10
- 11.) Stoßfänger an das Kraftfahrzeug halten und mit den vorhandenen Muttern M10 (2+2) verschrauben.  
Anzugsdrehmoment = 40 Nm für M10
- 12.) Sechskantschrauben M10x25 mit Scheiben 10,5x21x2 bei "**b**" und "**c**" einsetzen, bei "**c**" Lasche **11** (mit Mutter) beilegen und Sechskantschraube anziehen.  
Anzugsdrehmoment = 40 Nm für M10
- 13.) Sechskantschrauben M10x55 mit Distanz **7** bei **9** einsetzen und mit Sicherungsmuttern M10 verschrauben.  
Anzugsdrehmoment = 40 Nm +/-5% für M10  
**Hinweis:** Karosserie darf sich im Bereich "**X**" leicht verformen.
- 14a) Kugelstange / Aufnahmerohr **12** bei "**d**" mit Sechskantschrauben M12x90, Scheiben 13x24x2,5 und Steckdosenhalter verschrauben (Ausf. A).  
Anzugsdrehmoment = 95 Nm
- 14b) Kugelstange **13** mit Laschen **14** bei "**d**" mit Sechskantschrauben M12x90, Scheiben 13x24x2,5 und Steckdosenhalter verschrauben (Ausf. B).  
Anzugsdrehmoment = 95 Nm
- 15.) Kofferraum reinigen, ausgebaute Teile einbauen.

Änderungen vorbehalten.

# D

## Bedienungsanweisung

- Hinweis:**
- Das Lösen bzw. Festziehen der Verschlußmutter erfolgt ohne Hilfswerkzeug (von Hand).
  - Der mitgelieferte Schlüssel dient nur - falls erforderlich - zum leichteren Lösen der Verschlußmutter.
  - Auf regelmäßige Pflege der Mechanik ist zu achten.
  - Um die Funktion der beweglichen Teile des Aufnahmerohres auch auf Dauer zuverlässig zu gewährleisten, sollte bei Fahrten ohne Anhänger die Kugelstange stets demontiert und der Verschlußstopfen eingesetzt werden.
  - Wird durch die Kugel die Sichtbarkeit des amtlichen Kennzeichens bzw. der Beleuchtungseinrichtung eingeschränkt, muß diese bei Fahrten ohne Anhänger demontiert werden.
  - Die Kugelstange stets gefettet einsetzen.
  - Die Kugelstange ist (auch demontiert) ständig mitzuführen.
  - Das Hinweisschild an sichtbarer Stelle der Kofferrauminnenseite bzw. im Bereich der Anhängervorrichtung aufkleben.



### Demontage und Montage der Kugelstange

#### Demontage der Kugelstange

- 1.) Schenkelfeder aus der Sicherungsbohrung herausziehen.
- 2.) Verschlußmutter durch Drehen nach "**Links**" bis zum Anschlagring lösen.
- 3.) Kugelstange herausziehen.
- 4.) Verschlußstopfen eindrücken und Verschlußmutter durch Drehen nach "**Rechts**" anziehen.

#### Montage der Kugelstange

- 1.) Verschlußmutter durch Drehen nach "**Links**" bis zum Anschlagring lösen und Verschlußstopfen herausziehen.
- 2.) Kugelstange bis zum Anschlag in das Aufnahmerohr einsetzen, **die rote ringförmige Markierung darf nun nicht mehr sichtbar sein**.
- 3.) Verschlußmutter durch Drehen nach "**Rechts**" anziehen.

Die Verschlußmutter muß sich hierbei soweit aufschrauben lassen, daß sich die Schenkelfeder problemlos durch die Sicherungsbohrung (**direkt vor der Verschlußmutter**) durch Aufnahmerohr und Kugelstange durchstecken läßt (siehe Skizze).

Nur wenn dieses gewährleistet ist, ist die Kugelstange vorschriftsmäßig verriegelt und darf sodann benutzt werden.

Sofern sich die Schenkelfeder **nicht vollständig** durch die Sicherungsbohrung stecken läßt, ist die Kugelstange nicht vorschriftsmäßig verriegelt und darf wegen der damit verbundenen Unfallgefahr unter keinen Umständen benutzt werden.

Zur Feststellung und Behebung eines möglichen Schadens ist eine geeignete Fachwerkstatt aufzusuchen.



Číslo povolení podle směrnice 94/20/EG:	<b>e13 00-0631</b>
Třída: <b>A50-X</b>	Typ: <b>324 015 Provedení A (sundávatelné)</b> <b>324 015 Provedení B (pevné)</b>
Technické údaje:	maximální D-hodnota: <b>9,9 kN</b> maximální zatížení podpěry: <b>75 kg</b>
<b>Oblast použití:</b>	výrobce vozidel: <b>Saab</b> model: <b>9-5 limuzína</b> typové označení: <b>YS3E</b>

## Všeobecné informace:

Pro **jízdu** jsou **směrodatné údaje výrobce vozidla** popř. údaje o zatížení přívěsem a zatížení podpěry, přičemž nesmí být překročeny hodnoty tažného zařízení.

Formule ke zjištění D-hodnoty: 
$$\frac{\text{zatížení přívěsem [kg]} \times \text{celková váha vozidla [kg]} \times \frac{9,81}{1000}}{\text{zatížení přívěsem [kg]} + \text{celková váha vozidla [kg]}} = D \text{ [kN]}$$

Tažné zařízení slouží tahání přívěsů, které jsou vybaveny kulovým tažným zařízením a k provozu nosníků povolených k montáži na kulové tažném zařízením. Jiné použití je zakázáno. Použití musí odpovídat silničním poměrům. Při provozu se mění jízdní vlastnosti vozidla. Musí se brát na zřetel provozní návod výrobce vozidla.

U vozidel s **parkovacím zařízením** mohou po montáži závěsného zařízení vzniknout **chybové funkce**, protože by se díly (tyč s koulí, spojovací koule) mohly nacházet v dosahu senzorů. V tomto případě by měl být přizpůsoben dosah nebo by mělo být deaktivováno parkovací zařízení. Při použití závěsných zařízení s odnímatelnými popř. výkyvnými tyčemi s koulí se chybová funkce neočekává, když se tyč s koulí nenachází v provozní pozici.

Výrobce vozidla sériově povolené upevňovací body se musí dodržet.  
Směrnice jednotlivých států o přejímání nástaveb musejí být respektovány.  
Montážní a provozní návod se musí připojit k dokladům vozidla.

## Montážní informace:

Tažné zařízení je bezpečnostní díl a smí být **namontován** jen **odborníky**.

Každá změna popř. přeměny na tažném zařízení jsou zakázány. Vedou jen ke ztrátě platnosti provozního povolení.

**Odstranit izolační masu popř. ochranný nátěr podvozku** vozidla - když existuje - v oblasti přítlačných částí tažného zařízení. Očištěné části karoserie, jakož i vývrty uzavřít barvou proti rezavění.

## Provozní informace:

Všechny upevňovací šrouby tažného zařízení dotáhnout po cca 1000 km tažení přívěsu předepsaným kroutícím momentem.

Spojovací koule se musí udržovat čistá a namazaná. Použijí-li se stabilizační zařízení stop, jako např. Westfalia "SSK", pak musí být spojovací koule bez mazacího tuku. Dodržujte informace v patřičných provozních návodech.

Jakmile bude dosažen na některém místě průměr spojovací koule rovný nebo menší než 49,0 mm, nesmí být tažné zařízení z bezpečnostních důvodů více používáno.

Váha prázdného vozidla se zvýší po montáži tažného zařízení o 12 kg Provedení A / 10,5 kg Provedení B.

Změny vyhrazeny.



## Objem dodání tažného zařízení

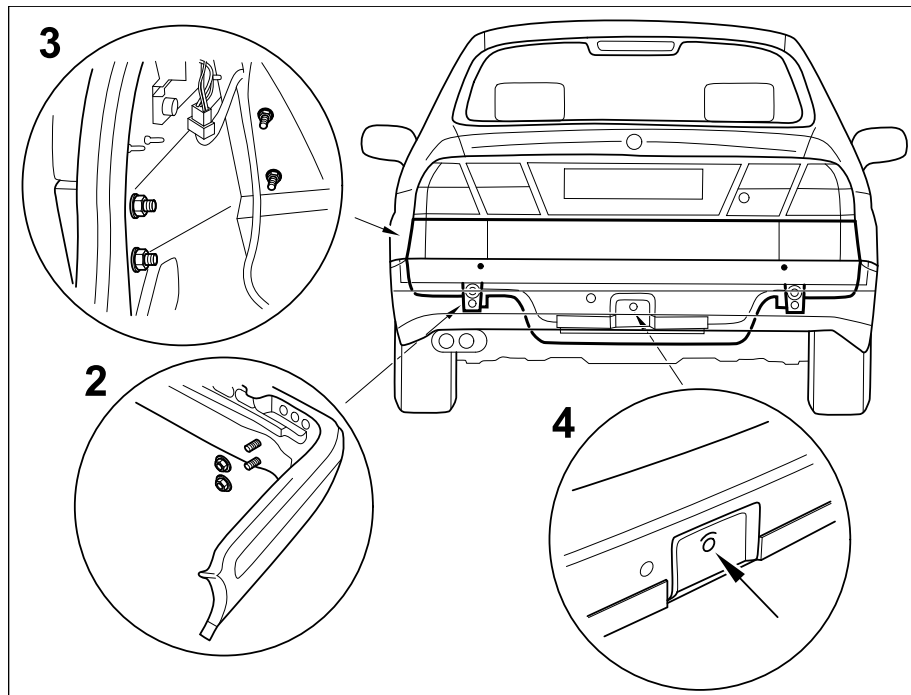
Pos.	Označení	Počet
1	Držák <b>10</b>	1
2a	Kulová tyč / upínací roura <b>12</b>	1
2b	Kulová tyč <b>13</b>	1
3	Styčnice <b>14</b>	2
4	Styčnice <b>11</b>	2
5	Držák zásuvky <b>15</b>	1
6	Rozpěra <b>7 (limuzína)</b>	2
7	Držák <b>5 levý (limuzína / kombi)</b>	1
8	Držák <b>5 pravý (limuzína / kombi)</b>	1
9	Těsnění <b>8</b>	2
10	Montážní návod <b>(limuzína / kombi)</b>	1
11	Uzavírací zátka (jen u provedení "A")	1
12	Klíč (jen pro provedení "A")	1
13	Uzavírací zátka $\varnothing$ 10	1
14	Šroub se šestihrannou hlavou M10x25, pevnostní třída 8.8	7
15	Duo-Taptite-šroub M8x25, pevnostní třída 8.8	4
16	Podložka 10,5x21x2	7
17	Šroub se šestihrannou hlavou M10x55, pevnostní třída 8.8	2
18	Šestihranná matice M10, pevnostní třída 8	4
19	Šestihranná matice M12, pevnostní třída 10	2
20	Šroub se šestihrannou hlavou M12x90, pevnostní třída 10.9	2
21	Podložka 13x24x2,5	3
22	Nálepka maticový systém	1
23	Šroub se šestihrannou hlavou M10x70, pevnostní třída 8.8	2

## Dodatelné náhradní díly tažného zařízení

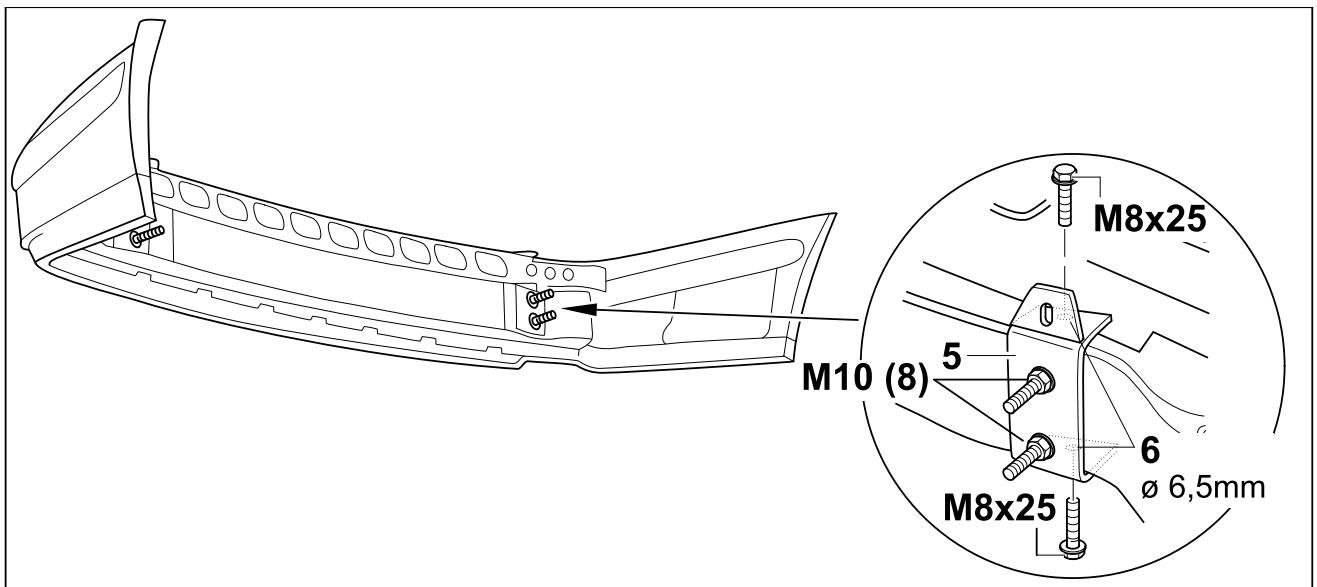
Náhradný díl č.	Označení
924 015 601 001	Balení kulová tyč /upínací roura
924 015 650 001	Balení upevňovací materiál
914 234 630 101	Balení uzavírací zátka
903 062 622 102	Balení klíč
914 234 622 101	Balení uzavírací matice

## Montážní návod:

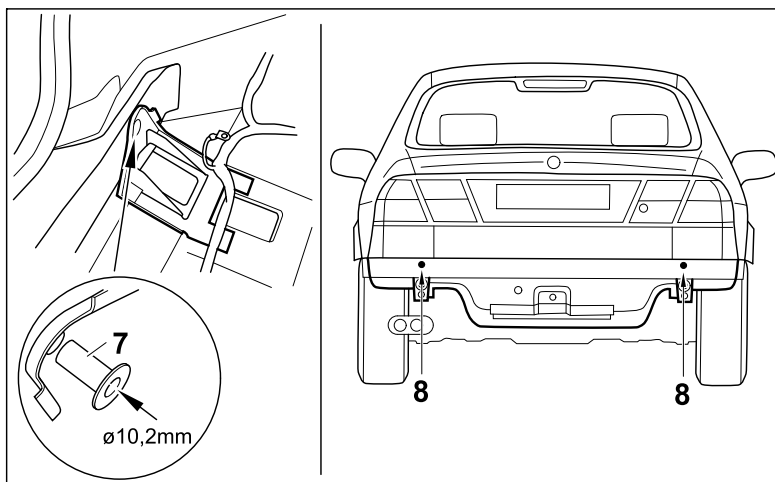
- 1.) Vybudovat ochranný pražec hrany zavazadlového prostoru.  
Uvolnit pravé a levé obložení zavazadlového prostoru.  
Uvolnit pravé a levé zadní napínací oko.
- 2.) Odšroubovat zadní nárazník **(2)**.
- 3.) Vybudovat kryty po zadních světlých **(3)**.
- 4.) Odšroubovat oko na odtažování (nebude již potřebné) a vsadit přiložené zátky do karoserie - viz šipku **(4)**.



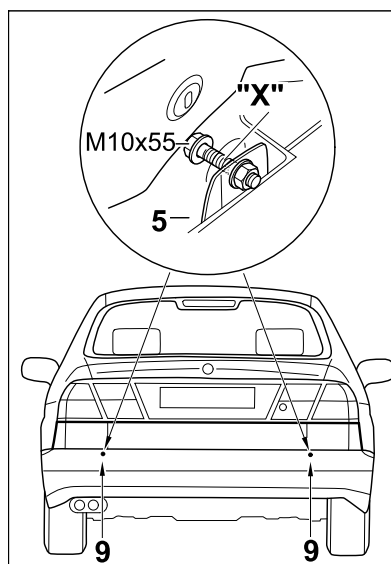
- 5.) Nabudované rozpěrné destičky (na bodech šroubového spojení tlumičů) odstranit. Nasadit přiložené držáky **5** (pravý a levý) na tlumiče. K upevnění držáků **5** našroubovat matky a dotáhnout je.
- 6.) Otvory **6** (v držácích **5**) přenést na nosník nárazníku. Držák **5** odšroubovat, nadúlkovat otvory **6** a vyvrtat otvory  $\varnothing 6,5$  do nosníku nárazníku (4x). Držák **5** znovu nabudovat, Toptite-šrouby M8x25 vsadit do vývrtů **6** a dotáhnout. Utahovací moment = 20 Nm  
Znovu odstranit matici M10.



- 7.) Nasadit rozpěry **7** do existujících otvorů vozidla.  
Navrtat do karoserie otvory  $\varnothing 10,2$  mm přes otvory v rozpěrách (viz šipku).  
Vývrty vyhladit z obou stran.
- 8.) Nalepit přiložená těsnění **8** zvenčí na karoserii.



- 9.) Našroubovat nárazník na vozidlo.  
Otvory **9** přenést na držák **5**.  
Odmontovat nárazník. Nadúlkovat držák **5** a provrtat  $\varnothing 10,2$  mm.



- 10.) Držák **10** (viz skicu 324 015 691 101) našroubovat na nárazník se šrouby se šestihlannou hlavou M10x25 a podložkami 10,5x21x2 u "**a**".  
Utahovací moment = 40 Nm pro M10
- 11.) Nárazník přidršet na vozidlo a zašroubovat s maticemi M10 (2+2).  
Utahovací moment = 40 Nm pro M10
- 12.) Šrouby se šestihlannou hlavou M10x25 s podložkami 10,5x21x2 vsadit u "**b**" a "**c**", přiložit uzavírací zátku **11** (s maticí) a šrouby se šestihlannou hlavou dotáhnout.  
Utahovací moment = 40 Nm pro M10
- 13.) Vsadit šrouby se šestihlannou hlavou M10x55 s rozpěrou **7** u **9** a sešroubovat s pojistnými maticemi M10.  
Utahovací moment = 40 Nm +/- 5% pro M10  
**Upozornění:** karoserie se smí v oblasti "**X**" lehce zdeformovat.
- 14a) Sešroubovat kulovou tyč / upínací rouru **12** u "**d**" se šrouby se šestihlannou hlavou M12x90, podložkami 13x24x2,5 a držákem zásuvky (provedení A).  
Utahovací moment = 95 Nm
- 14b) Sešroubovat kulovou tyč **13** se styčnicí **14** u "**d**" se šrouby se šestihlannou hlavou M12x90, podložkami 13x24x2,5 a držákem zástrčky (provedení B).  
Utahovací moment = 95 Nm
- 15.) Vyčistit zavazadlový prostor, vybudované díly nabudovat.

Změny vyhrazeny.

- Informace:**
- Uvolnění a utažení převlečné matice se provádí bez pomocného nářadí (rukou).
  - Příložený klíč se používá - jen když je potřeba - ke snadnějšímu uvolnění převlečné matice.
  - Pohyblivé části ošetřujte pravidelně.
  - Při jízdách bez přívěsu demontujte tažné rameno a zasuňte uzavírací zátku.
  - Bude-li koulí omezena viditelnost státní poznávací značky popř. osvětlení vozidla, musí být tato pro jízdu bez přívěsu odmontována.
  - Tažné rameno vsunujte pokaždé namazané.
  - Červenou informační nálepkou nalepte na dobře viditelném místě v kufru vozidla.

## Montáž a demontáž tažného ramena

### Demontáž tažného ramene

- 1.) Vytáhnout pojistnou pružinu z vývrtu.
- 2.) Uvolnit závěrnou matici točením "doleva" až na doraz prstence.
- 3.) Vytáhnout tažnou tyč.
- 4.) Vsadit uzavírací trn a převlečnou matici dotáhnout točením "doprava".

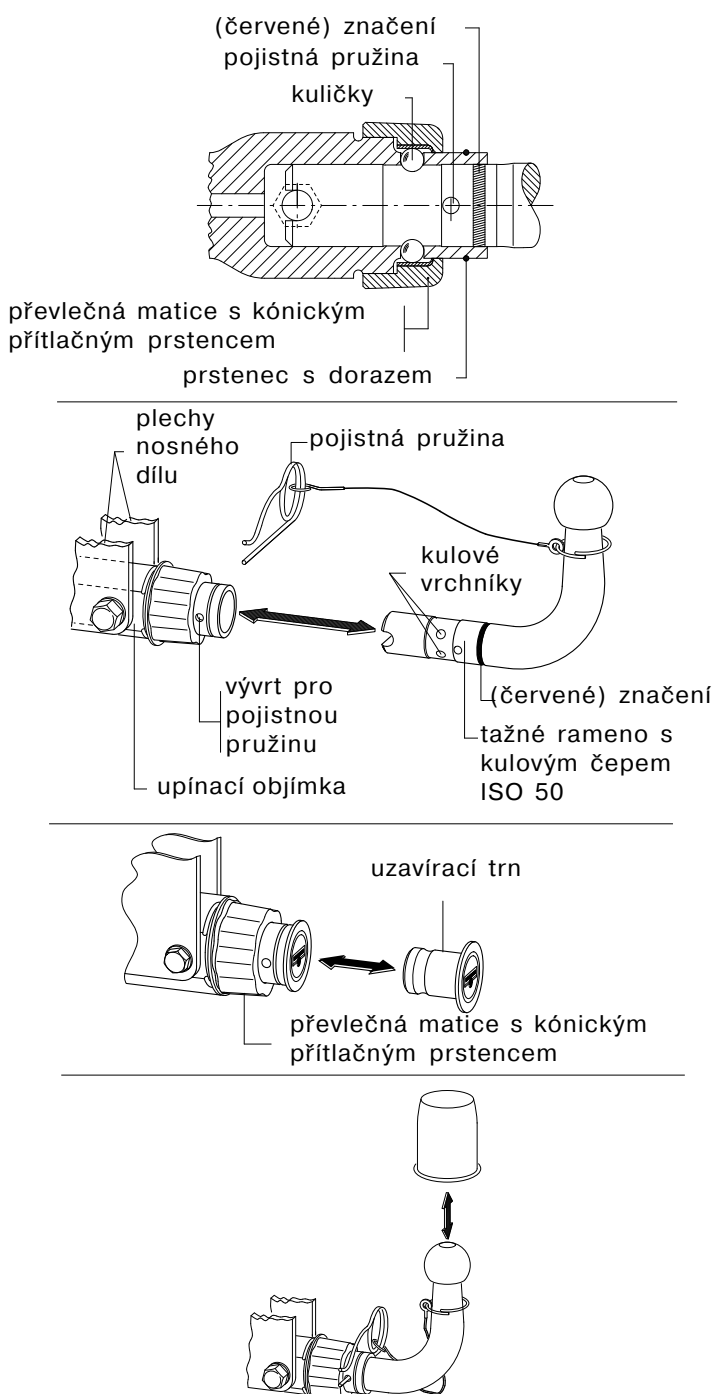
### Montáž tažného ramene

- 1.) Uvolnit převlečnou matici točením "doleva" až na doraz prstence.
- 2.) Tažné rameno vsunout do upínací objímky až na doraz - červený proužek **nesmí** být vidět.
- 3.) Převlečnou matici dotáhnout točením "doprava".

Převlečnou matici musíme tak dotáhnout, že se dá pojistné péro lehce zasunout do pojistného otvoru těsně před převlečnou matici skrz upínací objímku a tažné rameno (viz obrázek).

V případě, že nejde pojistné péro zasunout do otvoru, není možné TZ používat.

K zjištění závady a její opravy navštivte odbornou opravnu.





# Anhængertræk uden el-sæt

Fabrikant: WESTFALIA-AUTOMOTIVE GmbH

Westfalia bestillingsnr.: 324 014  
324 015

Tilladelsesnummer iflg. retningslinie 94/20/EU:	<b>e13 00-0631</b>
Klasse: <b>A50-X</b>	Type: <b>324 015 model A (aftagelig)</b> <b>324 015 model B (fast)</b>
Tekniske specifikationer:	Maksimal D-værdi: <b>9,9 kN</b> Maksimal støttelast: <b>75 kg</b>
<b>Anvendelsesområde:</b>	Køretøjsfabrikant: <b>Saab</b> Model: <b>9-5 Limousine</b> Typebetegnelse: <b>YS3E</b>

## Generelle henvisninger:

Ved **kørselsdrift** er alle **oplysninger fra køretøjsfabrikanten** angående anhængerlast samt støttelast **retningsgivende**. Man må dog ikke overskride værdierne for anhængertrækket.

Formel til registrering af D-værdien: 
$$\frac{\text{Anhængerlast [kg]} \times \text{køretøjets totalvægt [kg]} \times \frac{9,81}{1000}}{\text{Anhængerlast [kg]} + \text{køretøjets totalvægt [kg]}} = D \text{ [kN]}$$

Anhængertrækket har til formål at trække anhængere, der er udstyret med trækkoblingskugler samt til drift af lastdragere, der er tilladt til montage af anhængertrækket. Andre anvendelser er forbudte. Driften skal finde sted på normale trafikveje. Ved drift forandres køretøjets køreegenskaber. Man skal være opmærksom på og overholde køretøjsfabrikantens driftsvejledning.

På køretøjer med **parkeringshjælp** kan der forekomme **funktionsfejl** efter montage af anhængertrækket, da enkelte dele (kuglestangen, koblingskuglen) kan ligge inden for det område, der registreres af sensorerne. I dette tilfælde bør området tilpasses eller parkeringshjælpen deaktiveres. Ved brug af anhængertræk med aftagelig eller drejelig kuglestang, kan der ikke regnes med funktionsfejl, hvis kuglestangen tages ud af driftspositionen.

De fastgørelsespunkter, som køretøjsfabrikanten har som standard, skal overholdes.

De nationale direktiver for afmontering af påmonterede dele skal overholdes.

Denne montage- og driftsvejledning skal vedlægges køretøjets papirer.

## Montagehenvisninger:

Anhængertrækket er en sikkerhedsdel og må udelukkende **monteres af fagfolk**.

Enhver ændring henh. ombygning af anhængertrækket er forbudt. De medfører, at driftstilladelsen ikke længere er gyldig.

**Isoleringsmasse henh. undervognsbeskyttelse** på køretøjet, hvis disse er til stede, skal **fjernes** fra området omkring anhængertrækket. Blanke karosseridele samt udboringer skal forsynes med rustbeskyttelsesfarve.

## Driftshenvisninger:

Samtlige fastgørelsesskruer på anhængertrækket skal eftertrækkes efter ca. 1000 km med anhænger. Dette skal gøres med de forskrevne startdrejningsmomenter.

Koblingskuglen skal holdes ren og smøres. Hvis man dog anvender sporstabiliseringsanordninger, såsom Westfalia "SSK", skal koblingskuglen være uden smørelse. Vær opmærksom på og overhold henvisningerne i den pågældende driftsvejledning. Når et vilkårligt sted på koblingskuglen har en diameter på 49,0 mm eller mindre, må man ikke anvende anhængertrækket af sikkerhedsmæssige årsager.

Køretøjets egenvægt forhøjes med ca. 12 kg model A / 10,5 kg model B, når anhængertrækket monteres.

Retten til ændringer forbeholdes.

## Anhængertrækkets leveringsomfang

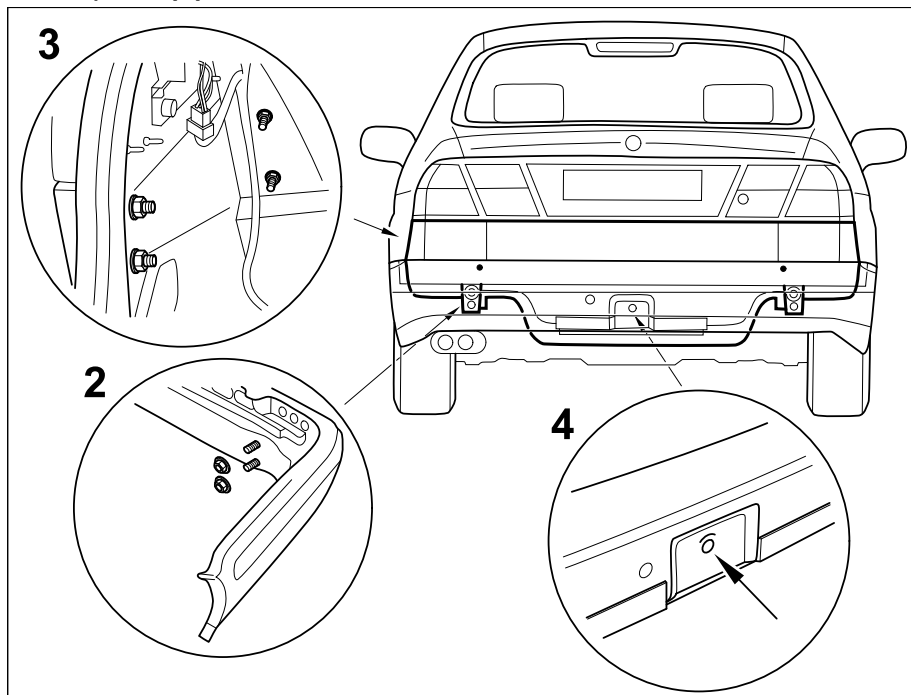
Pos.	Betegnelse	Stk.
1	Holdeanordning <b>10</b>	1
2a	Kuglestang / holderør <b>12</b>	1
2b	Kuglestang <b>13</b>	1
3	Laske <b>14</b>	2
4	Laske <b>11</b>	2
5	Stikdåseholder <b>15</b>	1
6	Distance <b>7 (Limousine)</b>	2
7	Holder <b>5</b> til venstre ( <b>Limousine / Stationcar</b> )	1
8	Holder <b>5</b> til højre ( <b>Limousine / Stationcar</b> )	1
9	Pakning <b>8</b>	2
10	Montagevejledning ( <b>Limousine / Stationcar</b> )	1
11	Lukkeprop (kun til model "A")	1
12	Nøgle (kun til model "A")	1
13	Lukkeprop ø 10	1
14	Sekskantskrue M10x25; styrkeklasse 8.8	7
15	Duo-taptite-skrue M8x25; styrkeklasse 8.8	4
16	Skive 10,5x21x2	7
17	Sekskantskrue M10x55; styrkeklasse 8.8	2
18	Sekskantmøtrik M10; styrkeklasse 8	4
19	Sekskantmøtrik M12; styrkeklasse 10	2
20	Sekskantskrue M12x90; styrkeklasse 10.9	2
21	Skive 13x24x2,5	3
22	Mærkat-møtriksystem	1
23	Sekskantskrue M10x70; styrkeklasse 8.8	2

## Reservedele, der kan leveres til anhængertrækket

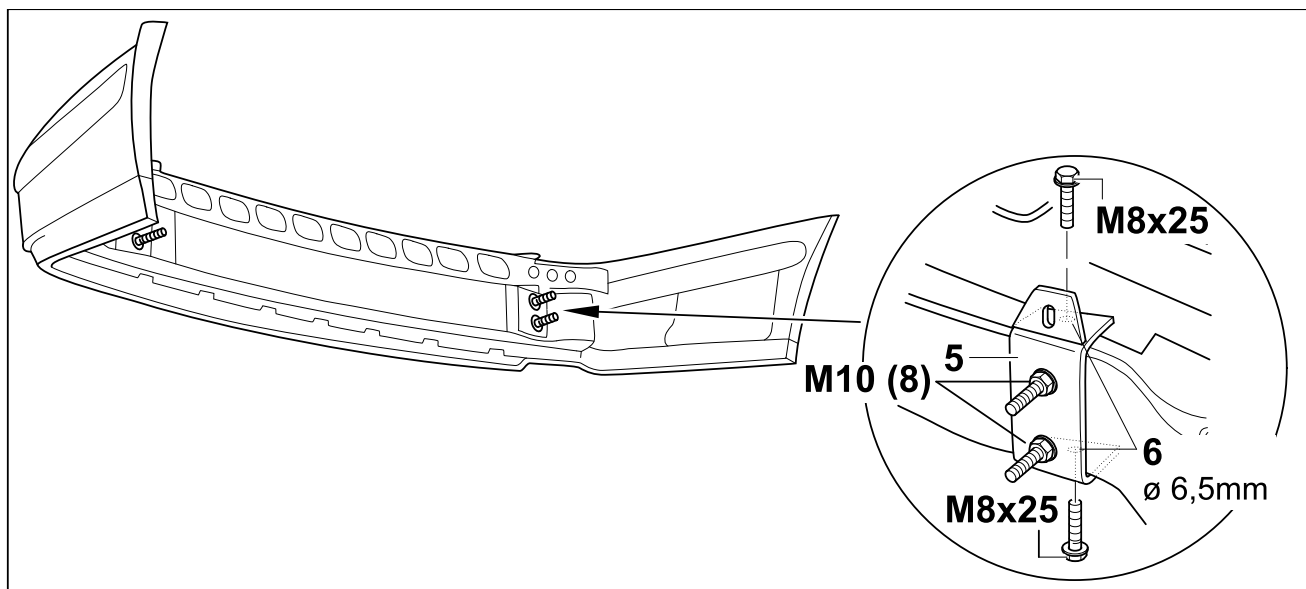
Reservedelsnr.	Betegnelse
924 015 601 001	Pakke kuglestang / holderør
924 015 650 001	Pakke fastgørelsesmateriale
914 234 630 101	Pakke lukkeprop
903 062 622 102	Pakke nøgle
914 234 622 101	Pakke lukkemøtrik

**Montageanvisning:**

- 1.) Afmonter svellebeskyttelsen på ladekanten af bagagerummet.  
Løsne den højre og venstre sidebeklædning i bagagerummet.  
Løsne den venstre og højre surreøsken bagved.
- 2.) Skru den bagerste støddæmper **(2)** af.
- 3.) Afmonter pladerne under baglygterne **(3)**.
- 4.) Skru slæbsøskenen af (man har ikke længere brug for den) og placer den leverede prop i karosseriet - se pilen **(4)**.

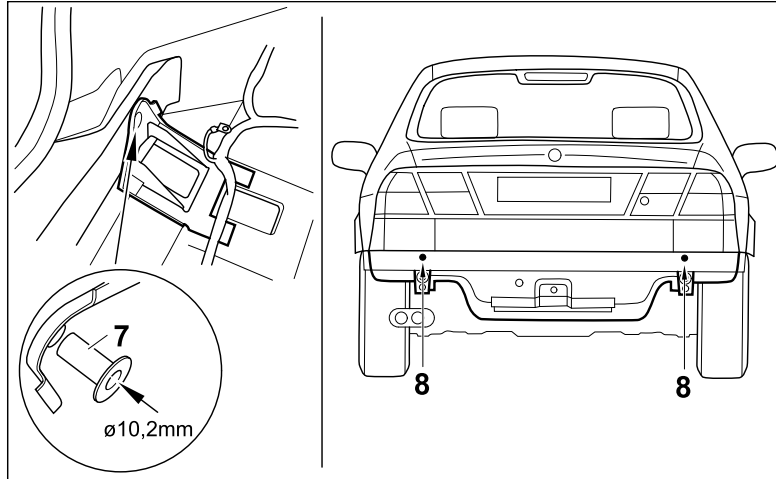


- 5.) Fjern de tilstedeværende distanceplader (på støddæmperens skruepunkter).  
Stik den leverede holder **5** ud (til venstre og højre) på støddæmperen.  
Ved hjælp af fastholdelsen af holderne **5** skal man drej møtrikkerne på og trække dem fast.
- 6.) Overfør udboringerne **6** (i holderne **5**) på støddæmperdragere.  
Skru holder **5** af, udkørn udboringerne **6** og bor  $\varnothing 6,5$  mm (4x) i støddæmperdragere.  
Monter atter holder **5**, placer Toptite-skruerne M8x25 i udboringerne **6** og træk dem fast.  
Startdrejemoment = 20 Nm  
Fjern atter møtrikken M10.

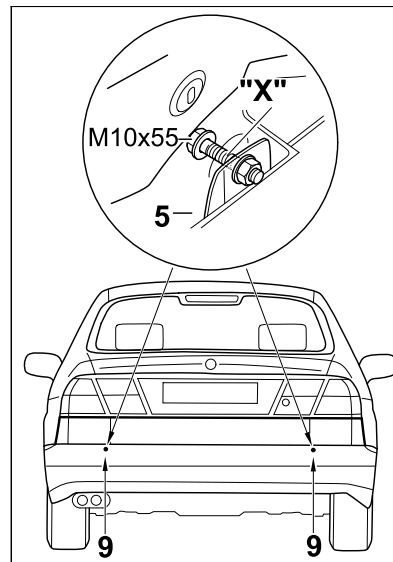




- 7.) Placer distancerne **7** i de tilstedeværende åbninger på køretøjet.  
 Bor  $\varnothing$  10,2 mm (se pilen) i karosseriet, igennem distancernes udboring. Afgrat udboringerne på begge sider.  
 Bohringen beidseitig enrtgraten.
- 8.) Klister de leverede pakninger **8** fast på karosseriet udefra.

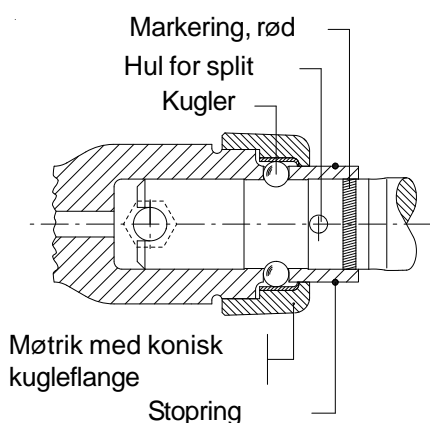


- 9.) Skru støddæmperen fast på køretøjet.  
 Overfør udboringerne **9** på holderen **5**. Afmonter støddæmperen. Stoßfänger demontieren, Udkørn holder **5** og bor  $\varnothing$  10,2 mm i holder **5**.



- 10.) Skru holdeanordningen **10** (se skitsen 324 015 691 101) fast på støddæmperen med sekskantskruerne M10x25 og skiverne 10,5x21x2 ved "a".  
 Startdrejemoment = 40 Nm for M10
- 11.) Hold støddæmperen ved køretøjet og skru den fast med møtrikkerne M10 (2+2).  
 Startdrejemoment = 40 Nm for M10
- 12.) Placer sekskantskruerne M10x25 med skiverne 10,5x21x2 ved "b" og ved "c". Vedlæg laske **11** (med møtrik) ved "c" og træk sekskantskruen fast.  
 Startdrejemoment = 40 Nm for M10
- 13.) Placer sekskantskruerne M10x55 med distance **7** ved **9** og skru dem fast med sikringsmøtrikkerne M10.  
 Startdrejemoment 40 Nm  $\pm$  5% for M10  
**Henvisning:** Karosseriet må bøjes en anelse i området "X".
- 14a) Kuglestangen / holderøret **12** skrues fast ved "d" med sekskantskruerne M12x90, skiverne 13x24x2,5 og stikdåseholderen (model A).  
 Startdrejemoment = 95 Nm
- 14b) Kuglestangen **13** skrues sammen med laskerne **14** ved "d" med sekskantskruerne M12x90, skiverne 13x24x2,5 og stikdåseholderen (model B).  
 Startdrejemoment = 95 Nm
- 15.) Gør bagagerummet rent og monter atter de afmonterede dele.

- Notater:**
- Låsemøtrikken kan spaendes/løses normalt med håndkraft.
  - Hvis møtrikken skulle sidde fast efter lang tids montering, så brug den medleverede nøgle.
  - Check låsemekanismen regelmæssigt.
  - For at sikre rigtig funktion og driftssikkerhed på alle bevægelige dele i modtagerdelen, skal beskyttelsesproppen altid monteres når kuglen er afmonteret.
  - Hvis nummerskiltet eller belysningsanordninger ikke kan ses rigtigt pga. kuglen, skal denne fjernes ved kørsler uden anhænger.
  - Påfør altid fedt på den del af kuglen der isættes i modtagerdelen.
  - Hvis kuglen ikke bliver brugt, så skal den altid ligge i bilen.
  - Påhæft det medlev. skilt i nærheden af modt.delen eller indvendig i



## Kugle montering/afmontering

### Kugle afmontering

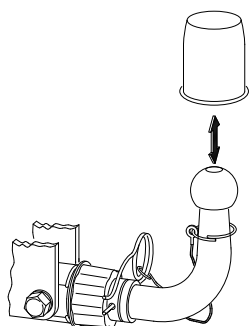
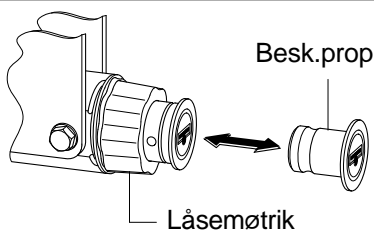
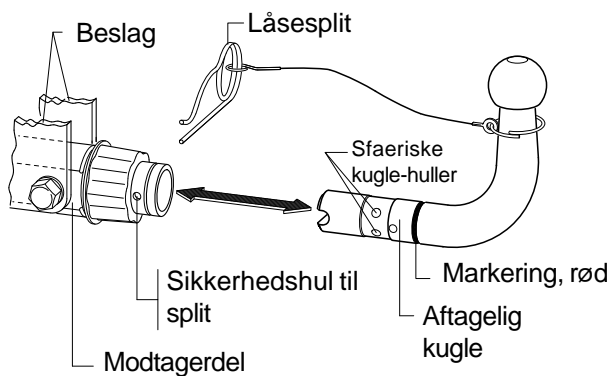
- 1.) Træk splitten ud af sikkerhedshullet
- 2.) Drej låsemøtrik mod uret til stopringen.
- 3.) Træk kuglen ud.
- 4.) Isæt beskyttelsesprop og drej møtrikken i urets retning.

### Kugle montering

- 1.) Drej møtrikken mod uret til stopringen og træk beskyttelsesproppen ud.
- 2.) Isæt kuglen så langt ind i modtagerdelen den kan komme. Den røde markering må ikke længere være synlig .
- 3.) Drej møtrikken med uret så langt. at låsesplitten kan passere igennem sikkerhedshullet, så den går igennem modtagerdel og kugle uden problemer (se illustration).

Kun når disse betingelser er opfyldt, når kuglen er forsvarligt låst, må trækket anvendes.

Hvis låsesplitten ikke kan komme helt igennem hullet, er kuglen ikke forsvarligt låst, og p.g.a. dette må trækket under ingen omstændigheder anvendes.



Número de autorización según la norma 94/ 20/ CE:	<b>e13 00 - 0631</b>
Clase: <b>A50-X</b>	Modelo: <b>324 015 Versión A (desmontable)</b> <b>324 015 Versión B (fijo)</b>
Datos técnicos:	valor D máximo: <b>9,9 kN</b> carga de apoyo máxima: <b>75 kg</b>
<b>Campo de aplicación:</b>	Fabricante de vehículo: <b>Saab</b> Modelo: <b>9-5 Turismo tipo sedán</b> Designación de modelo: <b>YS3E</b>

## Indicaciones generales:

Son determinantes los **datos del fabricante del vehículo** referente a la carga de remolque y carga de apoyo **para la utilización del vehículo**, no debiendo ser sobrepasados los valores del enganche.

Fórmula para la determinación del valor D:

$$\frac{\text{Carga de remolque [kg]} \times \text{Peso total del vehículo [kg]}}{\text{Carga de remolque [kg]} + \text{Peso total del vehículo [kg]}} \times \frac{9,81}{1000} = D \text{ [kN]}$$

El enganche sirve para el arrastre de remolques equipados con un acoplamiento esférico de tracción para el remolque de soportes de carga autorizados para el montaje en una bola de enganche. Se prohíbe la utilización destinada a otros usos. La utilización debe efectuarse de acuerdo a las condiciones de tráfico. Durante la utilización se modifican las cualidades de marcha del vehículo. Deben observarse las instrucciones de servicio del fabricante del vehículo.

En los vehículos que incorporan **sistema de ayuda al aparcamiento**, tras el montaje del dispositivo de enganche se pueden presentar **fallos en el funcionamiento**, pues algunas piezas (la barra de rótula, la bola de acoplamiento) pueden estar ubicadas en la zona de detección de los sensores. En este caso debería adaptarse la zona de detección o desactivar el sistema de ayuda al aparcamiento. Caso de utilizar dispositivos de enganche con barra de rótula desmontable o abatible, es posible que no se produzcan fallos en el funcionamiento si se quita la barra de rótula de la posición de servicio.

Se han tomado en consideración los puntos de fijación de serie del vehículo indicados por el fabricante del vehículo. Deben observarse las directivas nacionales referentes a controles de enganche. Estas instrucciones de montaje y de servicio deben adjuntarse a la documentación del vehículo.

## Indicaciones de montaje:

El enganche es una pieza de seguridad y **debe ser montado únicamente por personal especializado**. No está autorizado efectuar cambios o modificaciones en el enganche. Ello conllevaría la consiguiente anulación del permiso de circulación. **Eliminar la masilla aislante o protección de bajos del vehículo** - en caso de existir - en la zona de las superficies de apoyo del enganche. Aplicar pintura protectora anticorrosión en las superficies de chapa desnudas así como en los taladros.

## Indicaciones de servicio:

Volver a apretar todos los tornillos de fijación del enganche según los pares de apriete prescritos después de haber circulado aprox. 1000 km con el remolque. Mantener limpio y engrasado el enganche. En caso de utilizar dispositivos de estabilización direccional, como por ejemplo el "SSK" Westfalia, el enganche deberá estar libre de grasa. Obsérvense las indicaciones en las correspondientes instrucciones de servicio. Si en cualquier zona se advierte que el diámetro del enganche alcanza los 49,0 mm o una medida inferior, debe dejar de utilizarse el enganche por motivos de seguridad. El peso en vacío del vehículo se incrementa en 12 kg Versión A / 10,5 kg Versión B una vez efectuado el montaje del enganche.

**E****Volumen de suministro del enganche**

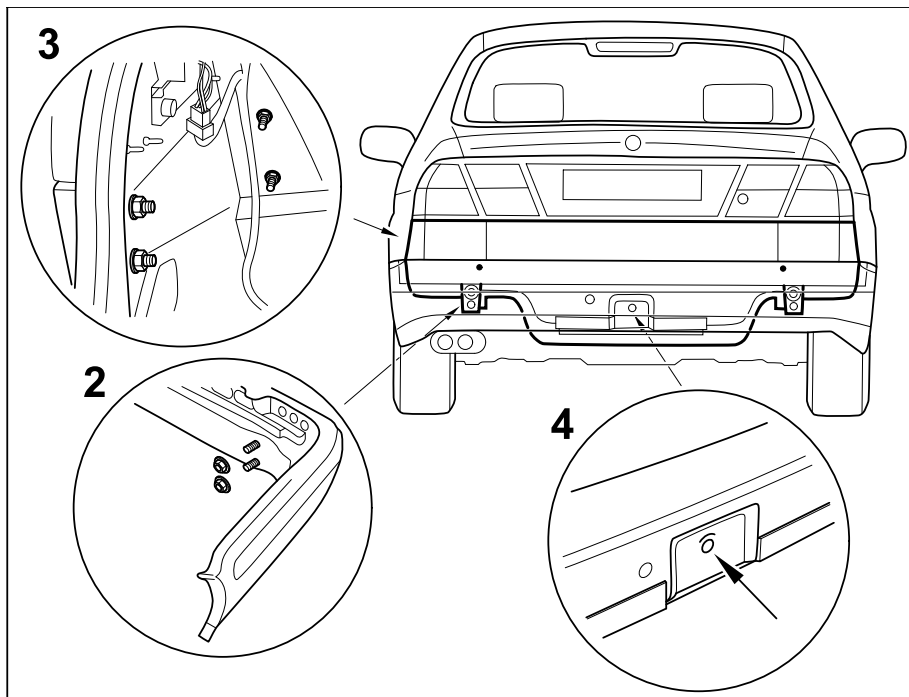
Pos.	Designación	Cantidad
1	Fijación <b>10</b>	1
2a	Cuello de rótula/tubo de alojamiento <b>12</b>	1
2b	Cuello de rótula <b>13</b>	1
3	Platina <b>14</b>	2
4	Platina <b>11</b>	2
5	Soporte para caja de enchufe <b>15</b>	1
6	Pieza distanciadora <b>7 (Turismo tipo sedán)</b>	2
7	Soporte <b>5 izquierdo (Turismo tipo sedán / Combinado (“break”))</b>	1
8	Soporte <b>5 derecho (Turismo tipo sedán / Combinado (“break”))</b>	1
9	Junta <b>8</b>	2
10	Instrucciones de montaje <b>(Turismo tipo sedán / Combinado (“break”))</b>	1
11	Tapón (sólo para la versión „A“)	1
12	Llave (sólo para la versión „A“)	1
13	Tapón 10 ø	1
14	Tornillo hexagonal M10x25; clase de resistencia 8.8	7
15	Tornillo Duo-Taptite M8x25; clase de resistencia 8.8	4
16	Arandela 10,5x21x2	7
17	Tornillo hexagonal M10x55; clase de resistencia 8.8	2
18	Tuerca hexagonal M10; clase de resistencia 8	4
19	Tuerca hexagonal M12; clase de resistencia 10	2
20	Tornillo hexagonal M12x90; clase de resistencia 10.9	2
21	Arandela 13x24x2,5	3
22	Rótulo adhesivo multisistema	1
23	Tornillo hexagonal M10x70; clase de resistencia 8.8	2

**Volumen de piezas de repuesto suministrables del enganche**

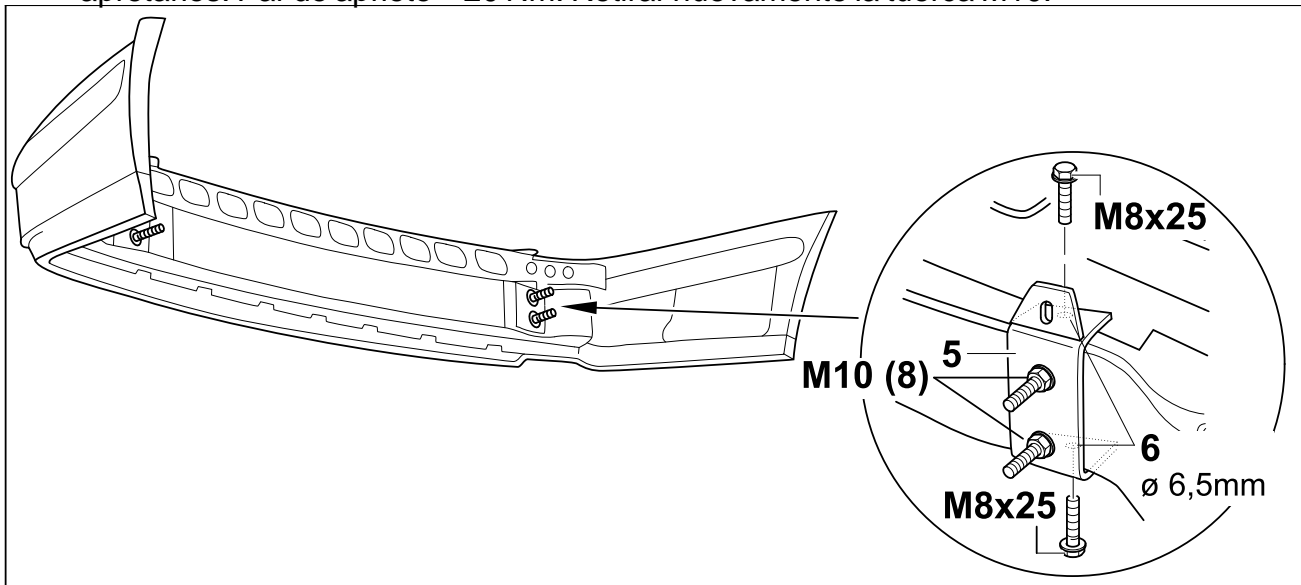
Núm. de repuesto	Designación
924 015 601 001	Unidad de embalaje Cuello de rótula / tubo de alojamiento
924 015 650 001	Unidad de embalaje Material de fijación
914 234 630 101	Unidad de embalaje Tapón
903 062 622 102	Unidad de embalaje Llave
914 234 622 101	Unidad de embalaje Tuerca obturadora

**Instrucciones de montaje:**

- 1.) Desmontar la protección del umbral del canto de carga del maletero.  
Soltar los revestimientos laterales derecho e izquierdo del maletero.  
Soltar las argollas de amarre traseras derecha e izquierda.
- 2.) Desatornillar el paragolpes trasero (2).
- 3.) Desmontar los embellecedores debajo de las unidades de luces traseras (3).
- 4.) Desenroscar la argolla de amarre (se suprimirá) y colocar el tapón suministrado en la carrocería – vea la flecha (4).

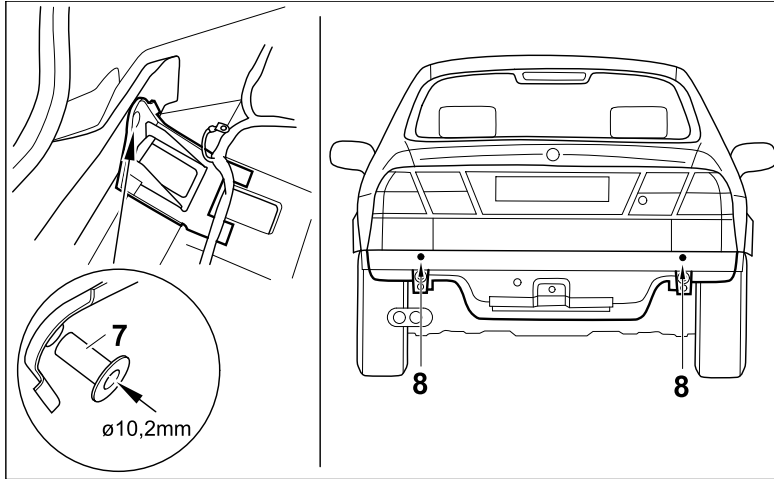


- 5.) Retirar las placas distanciadoras existentes (en los puntos de atornillado del paragolpes).  
Calar el soporte suministrado 5 (derecho e izquierdo) en el paragolpes.  
Enroscar y apretar las tuercas para la fijación del soporte 5.
- 6.) Marcar los orificios 6 (en los soportes 5) en el soporte del paragolpes.  
Desatornillar el soporte 5, marcar con un granete los orificios 6 y taladrar el soporte del paragolpes con una broca de 6,5 mm de  $\varnothing$  (4 taladros).  
Montar nuevamente el soporte 5, colocar los tornillos Toptite M8x25 en los orificios 6 y apretarlos. Par de apriete = 20 Nm. Retirar nuevamente la tuerca M10.

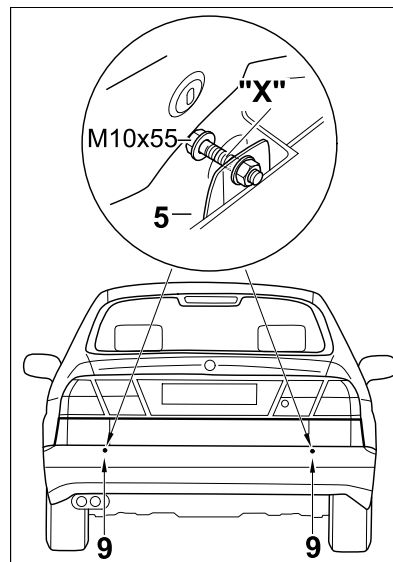


# E

- 7.) Colocar las piezas distanciadoras **7** en los orificios existentes en el vehículo.  
Taladrar la carrocería a través del orificio de las piezas distanciadoras (vea la flecha) con un  $\varnothing$  de 10,2 mm.  
Desbarbar los taladros por ambos lados.
- 8.) Pegar las juntas suministradas **8** desde el exterior en la carrocería.



- 9.) Atornillar el paragolpes al vehículo.  
Marcar los orificios **9** en el soporte **5**.  
Desmontar el paragolpes, marcar con un granete el soporte **5** y taladrar el mismo con una broca de 10,2 mm de  $\varnothing$ .



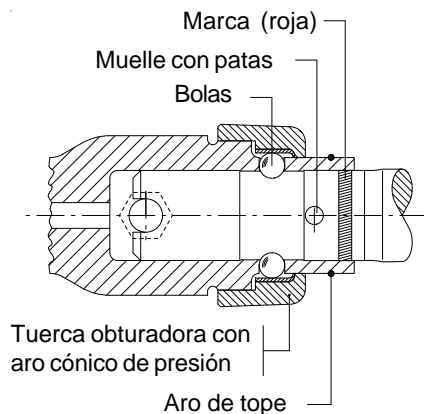
- 10.) Atornillar la fijación **10** (vea el croquis 324 015 691 101) con los tornillos hexagonales M10x25 y las arandelas 10,5x21x2 en „a“ en el paragolpes.  
Par de apriete = 40 Nm para M10
- 11.) Sujetar el paragolpes sobre el vehículo y atornillarlo con las tuercas existentes M10 (2+2).  
Par de apriete = 40 Nm para M10
- 12.) Colocar los tornillos hexagonales M10x25 con las arandelas 10,5x21x2 en „b“ y „c“, adjuntar la platina **11** (con tuerca) en „c“ y apretar el tornillo hexagonal.  
Par de apriete = 40 Nm para M10
- 13.) Colocar los tornillos hexagonales M10x55 con la pieza distanciadora **7** en **9** y atornillar con las tuercas de seguridad M10.  
Par de apriete = 40 Nm +/- 5% para M10  
**Indicación:** la carrocería puede deformarse ligeramente en la zona „X“.
- 14a) Atornillar el cuello de rótula / tubo de alojamiento **12** en „d“ con los tornillos hexagonales M12x90, las arandelas 13x24x2,5 y el soporte para la caja de enchufe (versión A).  
Par de apriete = 95 Nm
- 14b) Atornillar el cuello de rótula **13** con platina **14** en „d“ con los tornillos hexagonales M12x90, las arandelas 13x24x2,5 y el soporte para la caja de enchufe (versión B).  
Par de apriete = 95 Nm
- 15.) Limpiar el maletero, montar las piezas desmontadas.

Reservado el derecho a introducir modificaciones.

# Instrucciones de montaje



- Indicaciones:**
- El aflojado y apretado de las tuercas obturadoras se efectúa sin herramienta auxiliar (a mano).
  - La llave suministrada sirve únicamente - en caso necesario - para aflojar más fácilmente las tuercas obturadoras.
  - Obsérvese un mantenimiento regular de las partes mecánicas.
  - Para garantizar el funcionamiento permanente y fiable de las piezas móviles del tubo de recepción, desmontar siempre el enganche esférico en caso de no circular con remolque y colocar el tapón obturador.
  - La bola debe desmontarse al circular sin remolque, si ésta restringe la visibilidad de la matrícula oficial o de la instalación de iluminación.
  - Colocar siempre el enganche esférico engrasado.
  - El enganche esférico deberá llevarse siempre en el vehículo.
  - Pegar el rótulo indicador en un lugar visible del interior del maletero o en la zona del dispositivo de enganche para remolque.



## Desmontaje y montaje del enganche esférico

### Desmontaje del enganche esférico

- 1.) Sacar el muelle con patas del orificio de seguridad.
- 2.) Soltar la tuerca obturadora girando hacia la „izquierda“ hasta el aro de tope.
- 3.) Sacar el enganche esférico.
- 4.) Introducir a presión el tapón y apretar la tuerca obturadora girando hacia la „derecha“.

### Montaje del enganche esférico

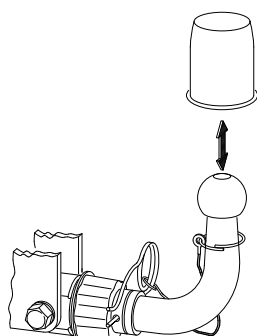
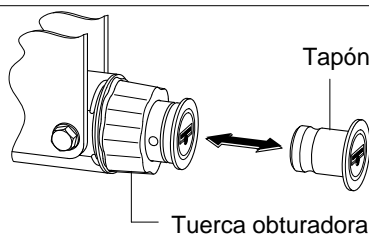
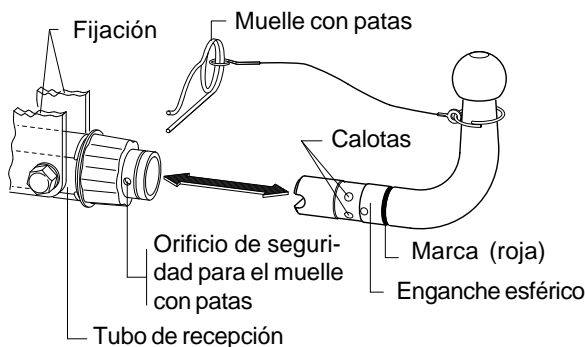
- 1.) Soltar la tuerca obturadora girando hacia la „izquierda“ hasta el aro de tope y sacar el tapón.
- 2.) Introducir el enganche esférico hasta el tope en el tubo de recepción, **la marca anular roja ya no debe quedar visible**.
- 3.) Apretar la tuerca obturadora girando hacia la „derecha“.

La tuerca obturadora debe poder ser apretada tanto que el muelle con patas pueda introducirse sin problemas en el orificio de seguridad (**directamente delante de la tuerca obturadora**) a través del **tubo de recepción y del enganche esférico**.

Sólo una vez garantizado este punto se considera correctamente enclavado el enganche esférico y puede ser utilizado.

Si el muelle con patas **no está totalmente introducido** en el orificio de seguridad, el enganche esférico no está enclavado según las prescripciones y no debe ser utilizado en ninguna circunstancia ya que existe riesgo de accidente.

Para determinar y reparar cualquier daño posiblemente existente deberá llevarse el vehículo a un taller especializado.





# Attelage sans kit électrique

Marque : WESTFALIA-AUTOMOTIVE GmbH

Référence Westfalia : 324 014  
324 015

Numéro d'autorisation selon directive 94/20/CE :

Classe : **A50-X**

Type :

**e13 00-0631**

**324 015 version A (amovible)**

**324 015 version B (fixe)**

Caractéristiques techniques : Valeur D maxi :

**9,9 kN**

Charge sur timon maxi :

**75 kg**

**Domaine d'application:** Constructeur automobile :

**Saab**

Modèle :

**9-5 limousine**

Désignation du type :

**YS3E**

## Généralités :

Pour l'**utilisation sur route**, il convient de **prendre en compte les indications du constructeur** relatives à la charge remorquée et à la charge sur timon, les valeurs autorisées pour l'attelage ne devant pas être dépassées. Formule pour la détermination de la valeur D :

$$\frac{\text{charge remorquée [kg]} \times \text{PTR [kg]}}{\text{charge remorquée [kg]} + \text{PTR [kg]}} \times \frac{9,81}{1000} = D \text{ [kN]}$$

L'attelage sert à la traction de remorques équipées d'un accouplement à boule, et à l'utilisation de porte-charges dont le montage est homologué sur la boule d'attelage. Toute utilisation non conforme à cette définition est interdite. L'utilisation doit être adaptée aux conditions de la circulation. Les propriétés routières du véhicule sont modifiées par l'utilisation de l'attelage. Les instructions d'utilisation du constructeur doivent être respectées.

Après montage du dispositif d'attelage, un **fonctionnement défectueux** peut se produire sur les véhicules équipés d'une **aide au stationnement** car des éléments (barre d'attelage à boule, boule d'attelage) peuvent se trouver dans la zone de détection des capteurs. Si c'est le cas, la zone de détection doit être adaptée ou l'aide au stationnement désactivée. En cas d'utilisation de dispositifs d'attelage à boule amovible ou orientable, un fonctionnement défectueux est exclu lorsque la barre d'attelage à boule est mise hors position de fonctionnement.

Les points de fixation homologués en série par le constructeur sont respectés.

Les dispositions nationales relatives aux contrôles de réception doivent être respectées.

Cette notice de montage et d'utilisation doit être jointe aux documents du véhicule.

## Indications pour le montage :

L'attelage est un élément de sécurité et doit être **monté exclusivement par un personnel qualifié**.

Toute modification ou transformation effectuée sur l'attelage est interdite et entraîne l'annulation de l'autorisation d'exploitation.

**Éliminer toute masse isolante ou produit de protection du soubassement** sur le véhicule - si existant - dans la zone des surfaces d'appui de l'attelage. Enduire les surfaces nues de la carrosserie ainsi que les orifices d'une peinture anticorrosion.

## Indications pour l'utilisation :

Resserrer l'ensemble des vis de fixation de l'attelage au couple de serrage prescrit au bout d'environ 1000 km avec l'attelage.

Nettoyer et graisser régulièrement la boule d'attelage. Toutefois, si des équipements de stabilisation tels que Westfalia „SSK“ sont utilisés, la boule d'attelage doit être exempte de graisse. Respecter les indications données dans les différentes notices d'utilisation.

Dès que le diamètre de la boule d'attelage atteint en un endroit quelconque 49,0 mm ou moins, l'attelage ne doit plus être utilisé pour des raisons de sécurité.

Le poids à vide du véhicule augmente de 12 kg version A / 10,5 kg version B après le montage de l'attelage.

Sous réserve de modifications.



## Pièces comprises dans la fourniture de l'attelage

Rep.	Désignation	Qté
1	Dispositif de fixation <b>10</b>	1
2a	Barre à rotule/tube de reprise <b>12</b>	1
2b	Barre à rotule <b>13</b>	1
3	Bride <b>14</b>	2
4	Bride <b>11</b>	2
5	Support de prise de courant <b>15</b>	1
6	Ecarteur <b>7 (limousine)</b>	2
7	Appui <b>5 gauche (limousine / break)</b>	1
8	Appui <b>5 droit (limousine / break)</b>	1
9	Joint <b>8</b>	2
10	Notice de montage <b>(limousine / break)</b>	1
11	Obturateur (uniquement pour version « A »)	1
12	Clé (uniquement pour version « A »)	1
13	Obturateur ø 10	1
14	Vis hexagonale M10x25 ; classe de solidité 8.8	7
15	Vis Duo-Taptite M8x25 ; classe de solidité 8.8	4
16	Rondelle 10,5x21x2	7
17	Vis hexagonale M10x55 ; classe de solidité 8.8	2
18	Ecrou hexagonal M10, classe de solidité 8	4
19	Ecrou hexagonal M12, classe de solidité 10	2
20	Vis hexagonale M12x90 ; classe de solidité 10.9	2
21	Rondelle 13x24x2,5	3
22	Autocollant système d'écrous	1
23	Vis hexagonale M10x70 ; classe de solidité 8.8	2

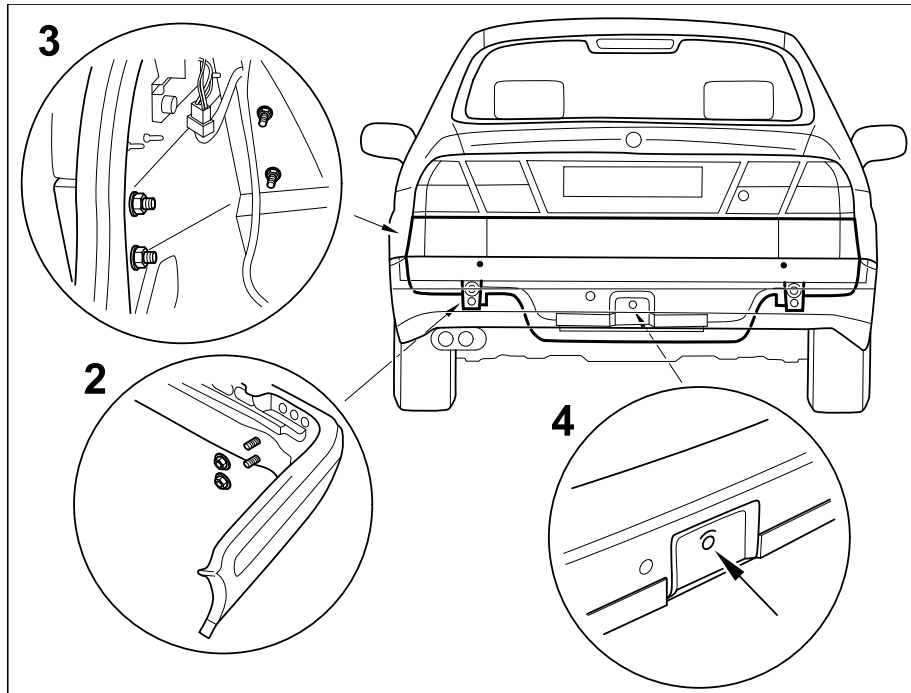
## Pièces de rechange disponibles pour l'attelage

N° de pièce de rechange	Désignation
924 015 601 001	VPE barre de rotule / tube de reprise
924 015 650 001	VPE matériel de fixation
914 234 630 101	VPE obturateur
903 062 622 102	VPE clé
914 234 622 101	VPE écrou d'obturation

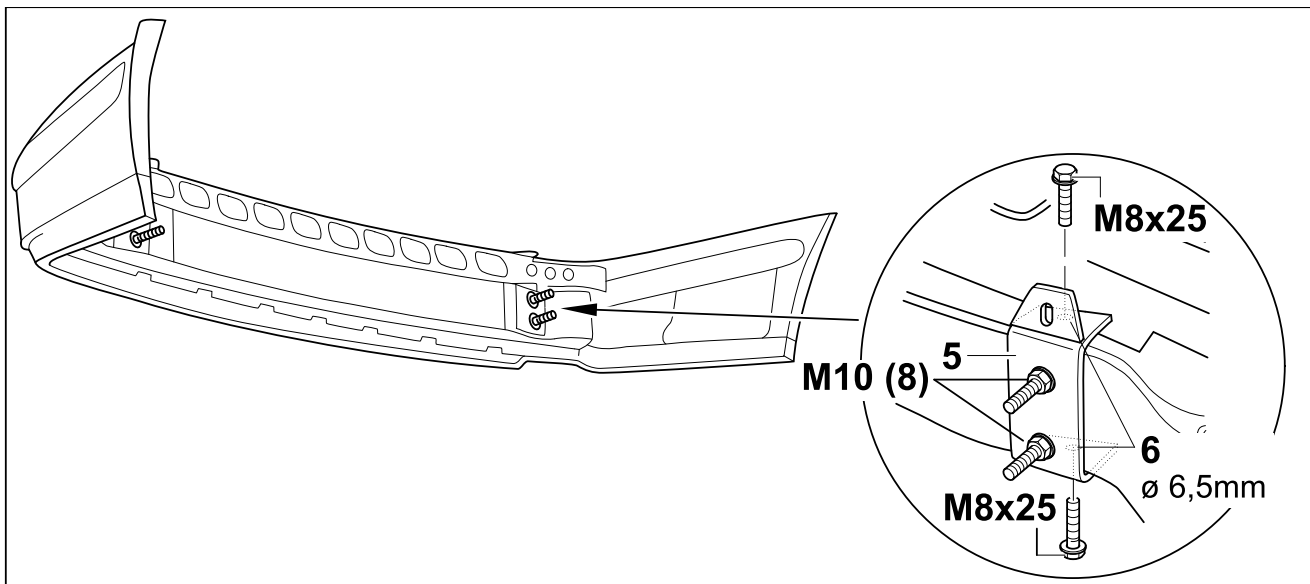
# F

## Instructions de montage:

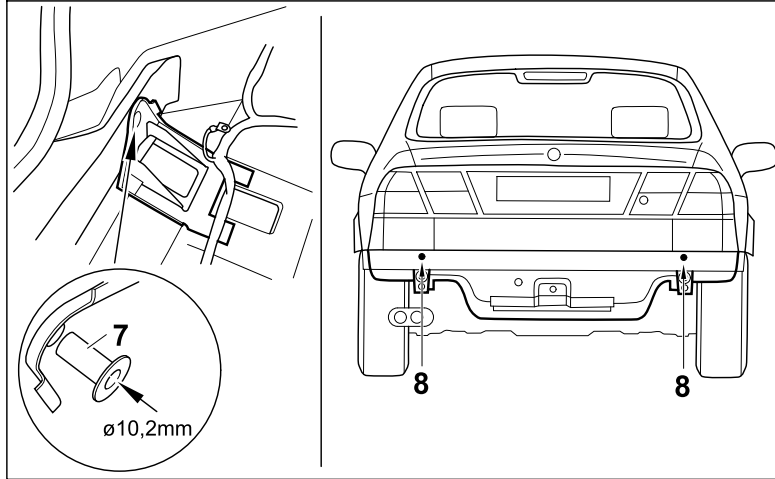
- 1.) Déposer la protection de l'élargisseur de la bordure de chargement du coffre à bagages.  
Défaire les habillages latéraux du coffre à bagages.  
Défaire les œillets de fixation latéraux, à l'arrière.
- 2.) Dévisser le pare-chocs arrière (2).
- 3.) Déposer les caches sous les optiques arrière (3).
- 4.) Dévisser l'œillet de remorquage (supprimé) et introduire dans la carrosserie l'obturateur fourni – voir flèche (4).



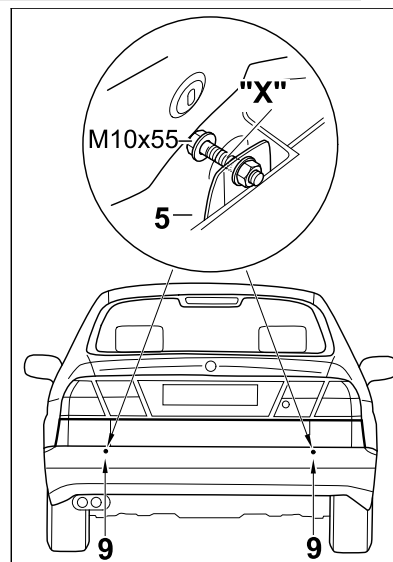
- 5.) Retirer les écarteurs (aux points de vissage du pare-chocs).  
Emboîter sur le pare-chocs les supports 5 livrés (à droite et à gauche).  
Pour fixer les supports 5 mettre les écrous et les serrer à fond.
- 6.) Transposer les trous 6 (dans les supports 5) sur les supports du pare-chocs.  
Dévisser le support 5, marquer l'emplacement du trou 6 au pointeau et percer 4 trous  $\varnothing$  6,5mm dans le support du pare-chocs.  
Remonter le support 5, insérer les vis Toptite M8x25 dans les trous 6 et les serrer à fond.  
Couple de serrage = 20 Nm  
Retirer l'écrou M10.



- 7.) Faire entrer les écarteurs **7** dans des ouvertures préalablement confectionnées du véhicule.  
 Percer un trou  $\varnothing$  10,2mm dans la carrosserie à travers le trou des écarteurs (voir flèche).  
 Ebarber les trous des deux côtés.
- 8.) Coller à l'extérieur sur la carrosserie les joints fournis **8**.



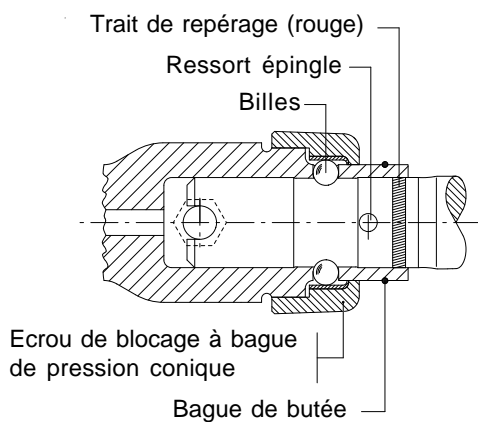
- 9.) Visser le pare-chocs au véhicule.  
 Transposer les trous **9** sur les appuis **5**. Démontez le pare-chocs, marquer l'emplacement avec un pointeau sur l'appui **5** et percer l'appui **5**  $\varnothing$  10,2mm.



- 10.) Visser au pare-chocs le dispositif de fixation **10** (voir croquis 324 015 691 101) avec les vis hexagonales M10x25 et les rondelles 10,5x21x2 au point « **a** ».  
 Couple de serrage = 40 Nm pour M10
- 11.) Tenir le pare-chocs contre le véhicule et le visser avec les écrous existants M10 (2+2).  
 Couple de serrage = 40 Nm pour M10
- 12.) Introduire les vis hexagonales M10x25 avec les rondelles 10,5x21x2 au point « **b** » et « **c** » ; au point « **c** » mettre la bride **11** (avec un écrou) et serrer la vis hexagonale.  
 Couple desserrage = 40 Nm pour M10
- 13.) Mettre les vis hexagonales M10x55 avec l'écarteur **7** au point **9** et visser avec les écrous de sécurité M10.  
 Couple de serrage = 40 Nm +/- 5 % pour M10
- Remarque** : une légère déformation de la carrosserie est autorisée dans la zone « **X** ».
- 14a) Fixer la barre à rotule / le tube de reprise **12** au point « **d** » avec les vis hexagonales M12x90, les rondelles 13x24x2,5 et le support de la prise de courant (version A).  
 Couple de serrage = 95 Nm
- 14b) Fixer la barre à rotule **13** avec les brides **14** au point « **d** » au moyen des vis hexagonales M12x90, les rondelles 13x24x2,5 et les supports de prise de courant (version B).  
 Couple de serrage = 95 Nm
- 15.) Nettoyer le coffre à bagages, remonter les pièces déposées.

Sous réserve de modifications.

- Remarques:**
- L'écrou de blocage est desserrable et resserrable à la main sans avoir à utiliser d'outil.
  - La clé fournie sert uniquement à faciliter le desserrage de l'écrou en cas de nécessité.
  - Prendre soin du mécanisme d'attelage. L'entretenir à intervalles réguliers.
  - Pour préserver la fiabilité de fonctionnement des pièces mobiles du tube récepteur, toujours démonter la boule d'attelage et insérer l'obturateur quand la remorque n'est pas utilisée.
  - Si la boule d'attelage gêne la visibilité de la plaque d'immatriculation ou des dispositifs d'éclairage, celle-ci doit être déposée pour les trajets effectués sans la remorque.
  - Ne jamais insérer la boule d'attelage dans le tube sans l'avoir graissée.
  - Toujours conserver la boule d'attelage à bord du véhicule (même quand elle ne sert pas).
  - Coller la plaquette signalétique à un endroit visible du coffre à bagages ou à proximité du dispositif d'attelage.



### Démontage et remontage de la boule d'attelage

#### Démontage de la boule d'attelage

- 1.) Extraire le ressort épingle de l'alésage de sûreté.
- 2.) Desserrer l'écrou de blocage en le tournant vers la "**gauche**" jusqu'à la bague de butée.
- 3.) Extraire la boule d'attelage.
- 4.) Emboîter l'obturateur et resserrer l'écrou de blocage en le tournant vers la "**droite**".

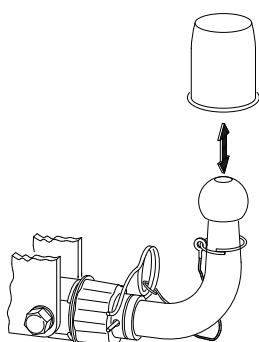
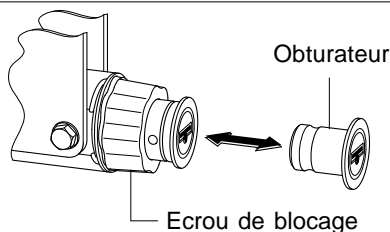
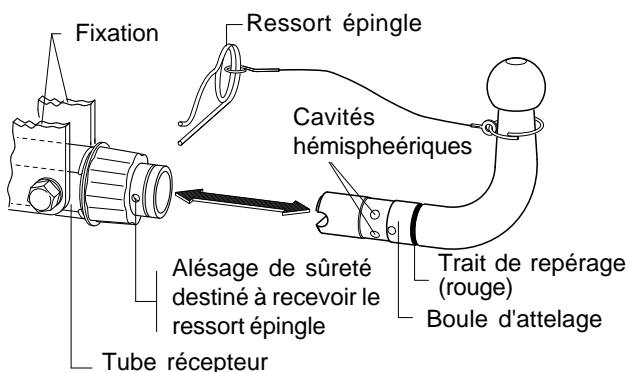
#### Montage de la boule d'attelage

- 1.) Desserrer l'écrou de blocage en le tournant vers la "**gauche**" jusqu'à la bague de butée et extraire l'obturateur.
- 2.) Introduire la boule d'attelage jusqu'en butée dans le tube récepteur de sorte que **le trait de repérage rouge ne soit plus visible**.
- 3.) Serrer l'écrou de blocage en le tournant vers la "**droite**" jusqu'à libérer totalement l'alésage de sûreté **placé directement devant**. Dans cette position, le ressort épingle doit pouvoir traverser sans problème le **tube récepteur et la boule d'attelage** (voir croquis).

La boule d'attelage n'est verrouillée de manière réglementaire et utilisable que si l'épingle ressort de l'autre côté de l'alésage.

Si l'épingle ne traverse **pas entièrement** l'alésage, la boule d'attelage n'est pas correctement verrouillée et ne peut donc en aucun cas être utilisée en raison du risque d'accident que cela comporte.

Pour déceler ou faire réparer un éventuel dommage, se rendre dans un atelier agréé.



Direktiivin 94/20/EG mukainen hyväksymisnumero:		<b>e13 00-0631</b>
Luokka: <b>A50-X</b>	Tyyppi:	<b>324 015 versio A (irrotettava)</b> <b>324 015 versio B (kiinteä)</b>
Tekniset tiedot:	Suurin D-arvo:	<b>9,9 kN</b>
	Suurin koukkukuorma:	<b>75 kg</b>
<b>Käyttökohteet:</b>	Ajoneuvonvalmistaja:	<b>Saab</b>
	Malli:	<b>9-5 henkilöauto</b>
	yppimerkintä:	<b>YS3E</b>

## Yleiset ohjeet:

**Ajokäytössä ajoneuvon valmistajan tiedot** koskien vetokuormaa ja koukkukuormaa ovat **määräviä**, joskaan vetokoukun arvoja ei myöskään saa ylittää.

Kaava D-arvon laskentaa varten: 
$$\frac{\text{Ventokuorma [kg]} \times \text{ajoneuvon kok.paino [kg]}}{\text{Ventokuorma [kg]} + \text{ajoneuvon kok.paino [kg]}} \times \frac{9,81}{1000} = D \text{ [kN]}$$

Vetokoukku on tarkoitettu sellaisten perävaunujen vetämistä varten, jotka on varustettu vetokoukkukytkentälaitteella, ja sellaisia taakkatelineitä varten, jotka on hyväksytty asennettaviksi vetokoukkuun. Muunlainen käyttö on kielletty. Käytössä tieolosuhteet on huomioitava. Vetokäytössä ajoneuvon ajo-ominaisuudet muuttuvat. Ajoneuvon valmistajan käyttöohjeita tulee noudattaa.

Ajoneuvoissa, joissa on **pysäköimisaputoiminto** saattaa perävaununvetolaitteen asentamisen jälkeen ilmetä **virhetoimintoja**, koska joitakin osia (kuulatanko, vetonuppi) saattaa olla sensorien koontialueella. Tässä tapauksessa koontialuetta tulisi muuttaa tai pysäköimisaputoiminto tulisi estää. Käytettäessä vetonuppeja, joilla on irrotettavat ja/tai käännettävät kuulatangot ei virhetoiminto ole odotettavissa otettaessa kuulatanko käyttöasennosta.

Ajoneuvonvalmistajan sarjatuotantoa varten hyväksytyt kiinnityskohdat sopivat käytettäväksi. Kansallisia asennusten teknistä hyväksymistä koskevia määräyksiä on noudatettava. Nämä asennus- ja käyttöohjeet tulee liittää ajoneuvon dokumentteihin.

## Asennusohjeita:

Vetokoukku on turvallisuuteen vaikuttava osa ja sen saavat **asentaa vain ammattihenkilöt**. Vetokoukun kaikki muutokset ja muunnokset ovat kiellettyjä. Ne johtavat käyttöluvan peruuntumiseen. **Poista** tarvittaessa ajoneuvosta vetokoukun kosketuspintojen **eristemassa ja alustansuoja-aine**. Peitä korin paljaat kohdat ja poraukset ruosteenestomaalilla.

## Käyttöohjeita:

Kiristä vetokoukun kaikki kiinnityspultit noin 1000 km:n ajon jälkeen ilmoitetuilla kiristysmomenteilla.

Vetokoukku tulee pitää puhtaana ja rasvattuna. Käytettäessä suuntavakavuuden parantamislaitteita, kuten esim. Westfalian ”SSK”-laitetta, vetokoukkua ei kuitenkaan saa rasvata. Noudata kyseisen laitteen käyttöohjeita.

Heti vetokoukun kuulan halkaisijan ollessa mielivaltaisessa kohdassa 49,0 mm tai pienempi, vetokoukkua ei turvallisuussyistä enää saa käyttää.

Ajoneuvon omapaino nousee vetokoukun asennuksesta johtuen 12 kg versio A / 10,5 kg versio B.

Oikeudet muutoksiin pidätetään.



## Vetokoukun toimituksen sisältö

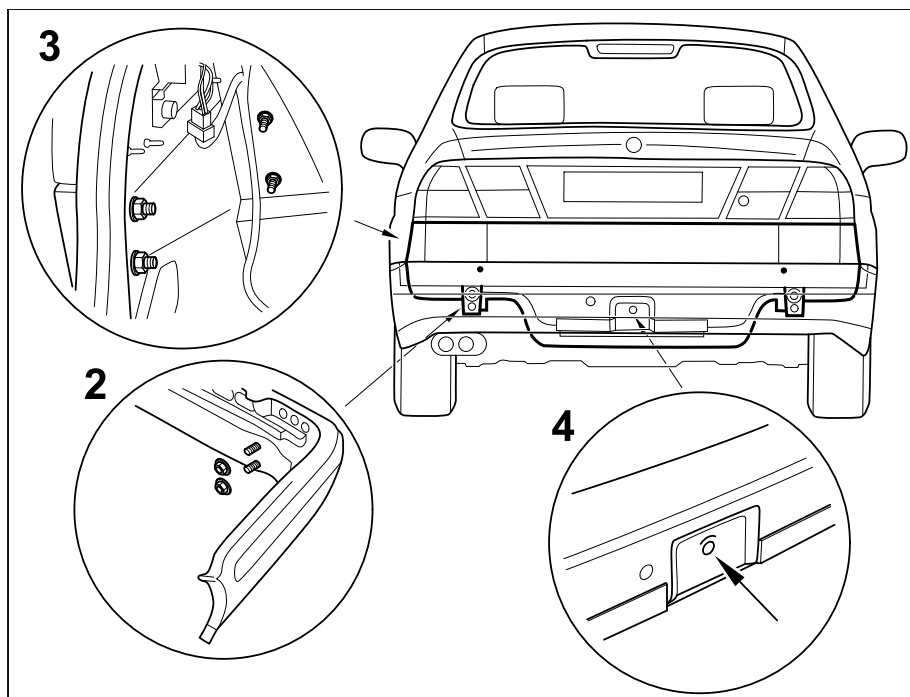
Pos.	Kuvaus	Määrä
1	Pidin <b>10</b>	1
2a	Koukunvarsi / kiinnitysputki <b>12</b>	1
2b	Koukunvarsi <b>13</b>	1
3	Kiinnitysrauta <b>14</b>	2
4	Kiinnitysrauta <b>11</b>	2
5	Pistorasian pidin <b>15</b>	1
6	Välikapale <b>7 (henkilöauto)</b>	2
7	Pidin <b>5</b> , vasen ( <b>henkilöauto / farmariauto</b> )	1
8	Pidin <b>5</b> , oikea ( <b>henkilöauto / farmariauto</b> )	1
9	Tiiviste <b>8</b>	2
10	Asennusohjeet ( <b>henkilöauto / farmariauto</b> )	1
11	Tulppa (vain versiota "A" varten)	1
12	Avain (vain versiota "A" varten)	1
13	Tulppa Ø 10	1
14	Pultti M10x25; lujuusluokka 8.8	7
15	Erikoispultti (Duo-Taptite) M8x25; lujuusluokka 8.8	4
16	Välilevy 10,5x21x2	7
17	Pultti M10x55; lujuusluokka 8.8	2
18	Mutteri M10; lujuusluokka 8	4
19	Mutteri M12; lujuusluokka 10	2
20	Pultti M12x90; lujuusluokka 10.9	2
21	Välilevy 13x24x2,5	3
22	Mutterijärjestelmän tarra	1
23	Pultti M10x70; lujuusluokka 8.8	2

## Vetokoukun toimitettavissa olevat varaosat

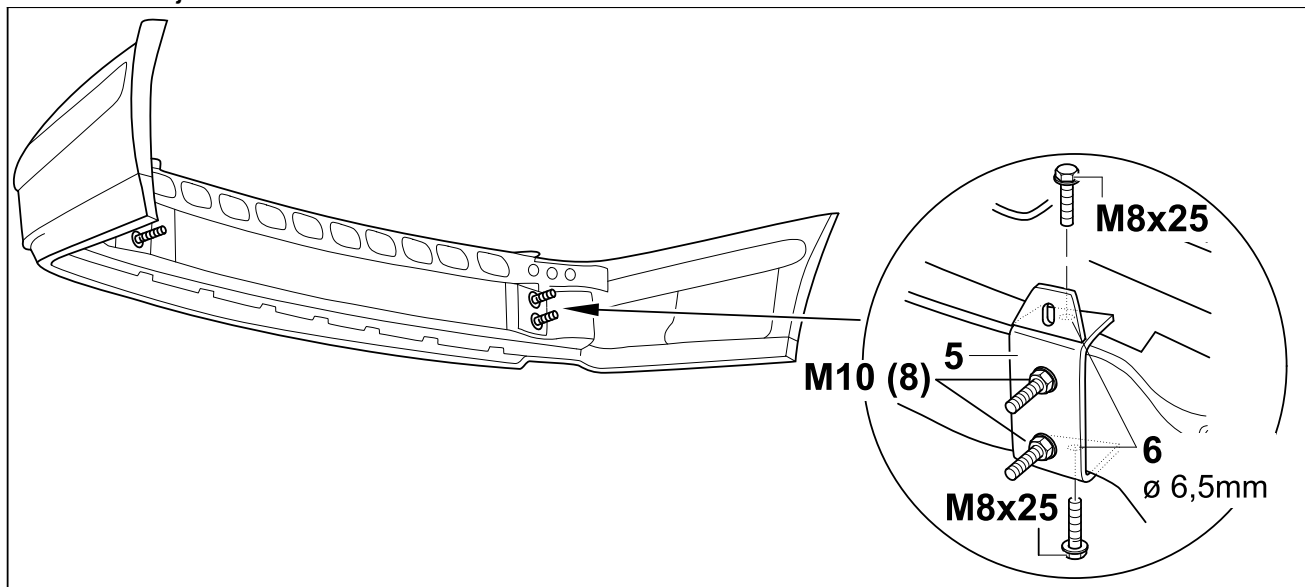
Varaosanumero	Kuvaus
924 015 601 001	Koukunvarsi / asennusputki; pakkaus
924 015 650 001	Kiinnitysosat; pakkaus
914 234 630 101	Tulppa; pakkaus
903 062 622 102	Avain; pakkaus
914 234 622 101	Sulkumutteri; pakkaus

### Asennusohje:

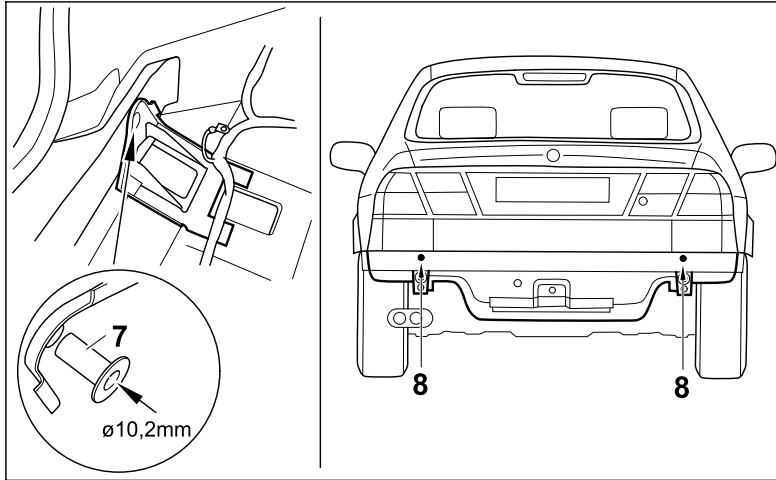
- 1.) Poista tavaratilan reunan kynnyssuoja.  
Irrota tavaratilan verhoilu vasemmalla ja oikealla.  
Irrota vasemman ja oikean puolen kiinnityssilmukka.
- 2.) Poista takapuskuri (2).
- 3.) Poista takavalojen alapuoliset suojuukset (3).
- 4.) Irrota hinaussilmukka (ei käyttöön jatkossa) ja asenna koriin toimitukseen sisältyvä tulppa – katso nuolta (4).



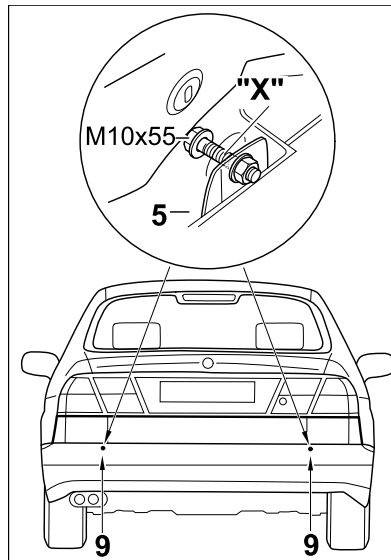
- 5.) Poista ajoneuvossa olevat välilevyt (puskurin kiinnityskohdista).  
Työnnä toimitukseen sisältyvä pidin 5 (vasen ja oikea) puskurin päälle.  
Asenna mutterit ja kiristä ne pitimien 5 kiinnittämiseksi.
- 6.) Merkitse (pitimien 5) reiät 6 puskurin kannattimiin.  
Poista pitimet 5, merkitse reiät 6 pistepuikolla ja poraa  $\varnothing 6,5$  mm:n reiät (4x) puskurin kannattimiin.  
Asenna takaisin pitimet 5, aseta erikoispultit M8x25 reikiin 6 ja kiristä ne.  
Kiristysmomentti = 20 Nm  
Poista jälleen mutteri M10.



- 7.) Sijoita välikappaleet **7** ajoneuvon olemassa oleviin aukkoihin. Poraa  $\text{\O} 10,2$  mm:n reiät koriin välikappaleiden reikien läpi (katso nuolta). Poista jäysteet reiistä kummallakin puolella.
- 8.) Liimaa toimitukseen sisältyvät tiivisteet **8** ulkopuolelta koriin.



- 9.) Kiinnitä puskuri ajoneuvon. Merkitse reiät **9** pitimiin **5**. Poista puskuri, merkitse reikien kohdat pistepuikolla pitimiin **5** ja poraa pitimiin **5**  $\text{\O} 10,2$  mm:n reiät.

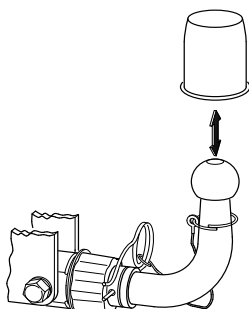
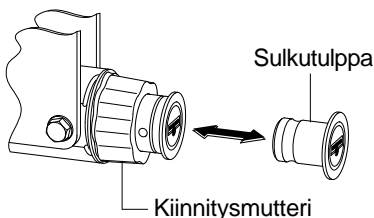
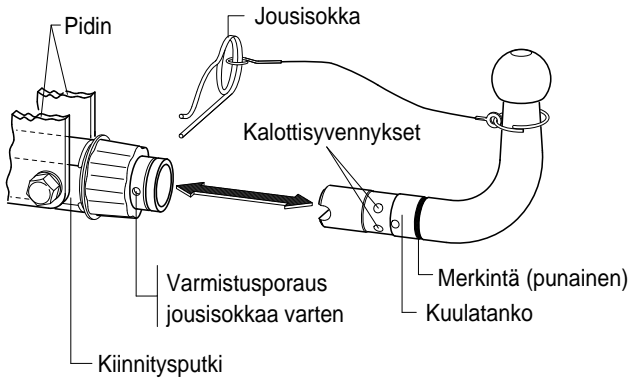
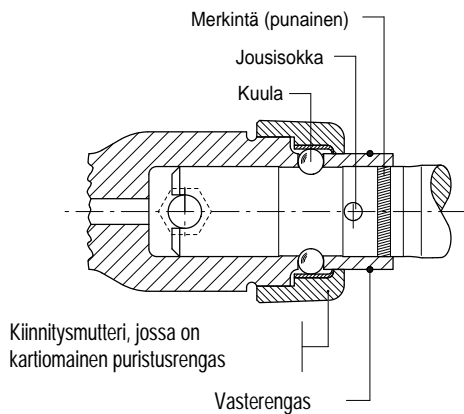


- 10.) Kiinnitä pidin **10** (katso piirrosta 324 015 691 101) pulteilla M10x25 ja välilevyillä 10,5x21x2 kohdissa "a" puskuriin.  
Kivistysmomentti = 40 Nm M10 varten
- 11.) Pidä puskuria ajoneuvoa vasten ja kiinnitä se olemassa olevilla muttereilla M10 (2+2).  
Kivistysmomentti = 40 Nm M10 varten
- 12.) Aseta pultit M10x25 välilevyineen 10,5x21x2 paikoilleen kohdissa "b" ja "c" lisäten kohtiin "c" kiinnitysraudat **11** (muttereineen) ja kiristä pultit.  
Kivistysmomentti = 40 Nm M10 varten
- 13.) Aseta pultit M10x55 välikappaleineen **7** kohtiin **9** ja kiinnitä ne varmistusmuttereilla M10.  
Kivistysmomentti = 40 Nm +/-5% M10 varten  
**Huom.:** Alueella "X" kori muuttuu helposti muotoaan.
- 14a) Kiinnitä koukunvarsi / kiinnitysputki **12** kohtiin "d" pulteilla M12x90 ja välilevyillä 13x24x2,5 sekä pistorasian pitimen kanssa (versio A).  
Kivistysmomentti = 95 Nm
- 14b) Kiinnitä koukunvarsi **13** kiinnitysrautojen **14** kanssa kohtiin "d" pulteilla M12x90 ja välilevyillä 13x24x2,5 sekä pistorasian pitimen kanssa (versio B).  
Kivistysmomentti = 95 Nm
- 15.) Puhdista tavaratila ja asenna poistetut osat.

Oikeudet muutoksiin pidätetään.



- Ohje:**
- lukitusmutteri avataan ja kiristetään käsin ilman työkaluja
  - mukana toimitettava työkalu on tarkoitettu vain helpottamaan tiukan mutterin avaamista.
  - mekaaniset osat on huollettava säännöllisesti
  - vetokuula on irrotettava ajettaessa ilman perävaunua ja varustettava suojuksella, jotta vetokytkimen liikkuvat osat toimisivat luotettavasti
  - Koukun kuulan rajoittaessa rekisterikilven tai valojen näkymistä, se tulee poistaa ilman perävaunua tapahtuvia ajoja varten.
  - voitele kytkimen liikkuvat osat
  - pidä kytkinkuula ajoneuvon mukana myös silloin, kun kuula ei ole käytössä
  - kiinnitä ohjekilpi näkyväälle paikalle tavaratilaan tai vetokytkimen läheisyyteen



## Kytinkuulan asentaminen ja irrottaminen

### Kytinkuulan irrottaminen

- 1.) Vedä jousisokka varmistusporauksesta.
- 2.) Avaa lukitusmutteri kiertämällä sitä vastapäivään lukitusrenkaaseen asti.
- 3.) Vedä kytkinkuula tankoineen irti.
- 4.) Aseta kuulan suojuksen paikalleen ja kierrä lukitusmutteri myötäpäivään kiinni.

### Kytinkuulan kiinnittäminen

- 1.) Avaa lukitusmutteri vastapäivään vastinrenkaaseen asti ja poista suojuksen.
- 2.) Työnnä kytkinkuulan varsi kiinnitysputkeen pohjaan asti niin, että **punainen merkkirengas ei ole näkyvässä**.
- 3.) Kierrä lukitusmutteri myötäpäivään kiinni. Lukitusmutteri on avattava niin pitkälle, että lukitussoikan voi työntää esteettä paikalleen kiinnitysputken ja kuulatangon läpi menevään varmistusporaukseen (heti lukitusmutterin edessä) (katso kuva).

Kytin on säännösten mukaisesti varmistettu ja käyttövalmis vasta sitten, kun sokka on paikallaan.

Jos et saa varmistussokkaa työnnettyä **kokonaan** porauksen läpi, kytkintä ei ole lukittu säännösten mukaisesti, eikä sitä saa missään tapauksessa käyttää onnettomuusvaaran takia.

Mahdollisten toimintahäiriöiden poistamiseksi on syytä kääntyä asiantuntevan huollon puoleen.



# Towing hitch Without electrical set

Manufacturer: WESTFALIA-AUTOMOTIVE GmbH

Westfalia order no.: 324 014  
324 015

Approval no. as per Guideline 94/20/EC:	<b>e13 00-0631</b>
Class: <b>A50-X</b>	Model: <b>324 015 Version A (detachable)</b> <b>324 015 Version B (fixed)</b>
Technical data:	Maximum D-value: <b>9,9 kN</b> Maximum nose weight: <b>75 kg</b>
<b>Area of application:</b>	Vehicle manufacturer: <b>Saab</b> Model: <b>9-5 saloon</b> Model designation: <b>YS3E</b>

## General information:

The **vehicle manufacturer's specifications** regarding trailer load and nose weight are **decisive** for driving, and the values specified for the towing hitch must not be exceeded.

Formula for D-value: 
$$\frac{\text{trailer load [kg]} \times \text{vehicle total weight [kg]}}{\text{trailer load [kg]} + \text{vehicle total weight [kg]}} \times \frac{9,81}{1000} = D \text{ [kN]}$$

The towing hitch serves for towing trailers fitted with ball couplings and for use with load carriers approved for attachment to the towing hitch. Any use other than that specified is prohibited. Driving with a trailer must be adapted to the road conditions. The vehicle's handling is affected when a trailer is being towed. Follow the vehicle manufacturer's instructions.

If vehicles are fitted with a **Parking Distance Control (PDC)** system **malfunctioning** of the system can occur after tow bar installation since the parts (ball bar, ball coupling) could be located in the detection area of the sensors. In this case, the detection area should be readjusted or the PDC deactivated. Malfunctioning is not expected when using tow bars with detachable or pivoted ball bars if the ball bar is removed from its operating position.

The fixing points specified as standard must be observed.

National guidelines concerning official approval of auxiliaries must be observed.

These installation and operating instructions must be enclosed with the vehicle papers.

## Installation instructions:

The towing hitch is a safety component and must only be installed **by qualified personnel**.

Any alteration or conversion to the towing hitch is prohibited, and would lead to cancellation of design certification.

**Remove insulating compound and underseal** from vehicle (if present) in the area of the mating surfaces of the towing hitch. Seal any bare bodywork and bores with anti-corrosive paint.

## Operating instructions:

Again tighten all securing bolts of the towing hitch after approx. 1000 trailer km, observing specified tightening torques.

The towing hitch must be kept clean and greased. However, if a stabilisation device, e.g. Westfalia "SSK", is used, the towing hitch must be free from grease. Follow the instructions in the relevant operating instructions.

As soon as the towing hitch diameter is 49.0 mm or less at any point, it must no longer be used for safety reasons.

After the towing hitch is fitted, the empty weight of the vehicle increases by 12 kg Version A / 10,5 kg Version B.

Subject to alteration.

## Scope of delivery of towing hitch

Item	Description	Qty.
1	Bracket <b>10</b>	1
2a	Towbar / mounting pipe <b>12</b>	1
2b	Towbar <b>13</b>	1
3	Fishplate <b>14</b>	2
4	Fishplate <b>11</b>	2
5	Socket holder <b>15</b>	1
6	Spacer <b>7 (saloon)</b>	2
7	Bracket <b>5, left (saloon / estate)</b>	1
8	Bracket <b>5, right (saloon / estate)</b>	1
9	Gasket <b>8</b>	2
10	Installation instructions <b>(saloon / estate)</b>	1
11	Plug (only for version 'A')	1
12	Wrench (only for version 'A')	1
13	Plug, dia. 10	1
14	Hexagon bolt M10x25; strength class 8.8	7
15	Duo Taptite bolt M8x25; strength class 8.8	4
16	Washer 10,5x21x2	7
17	Hexagon bolt M10x55; strength class 8.8	2
18	Hexagon nut M10; strength class 8	4
19	Hexagon nut M12; strength class 10	2
20	Hexagon bolt M12x90; strength class 10.9	2
21	Washer 13x24x2,5	3
22	Sticker for nut arrangement	1
23	Hexagon bolt M10x70; strength class 8.8	2

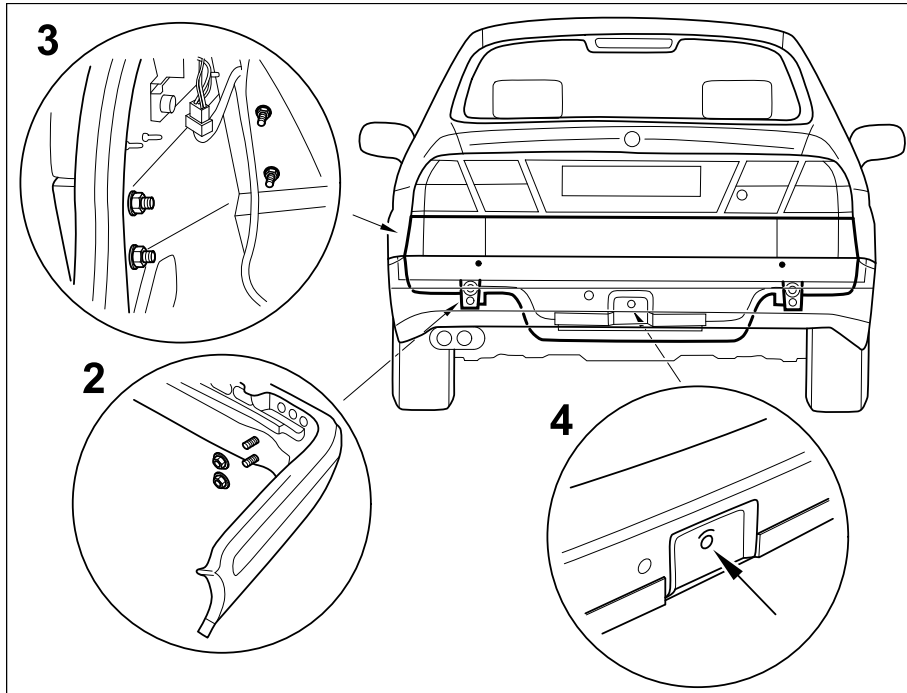
## Available spare parts for towing hitch

Spare Part No.	Description
924 015 601 001	Towbar/mounting pipe pack
924 015 650 001	Fixing materials pack
914 234 630 101	Plug pack
903 062 622 102	Wrench pack
914 234 622 101	Sealing nut pack

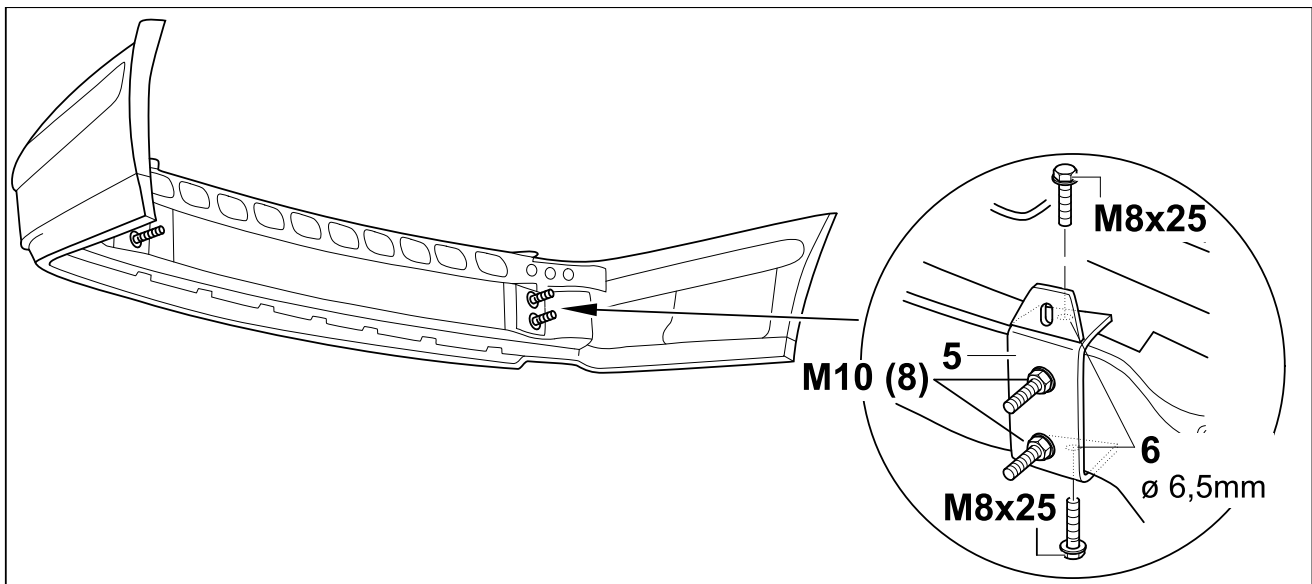


### Installation Instructions:

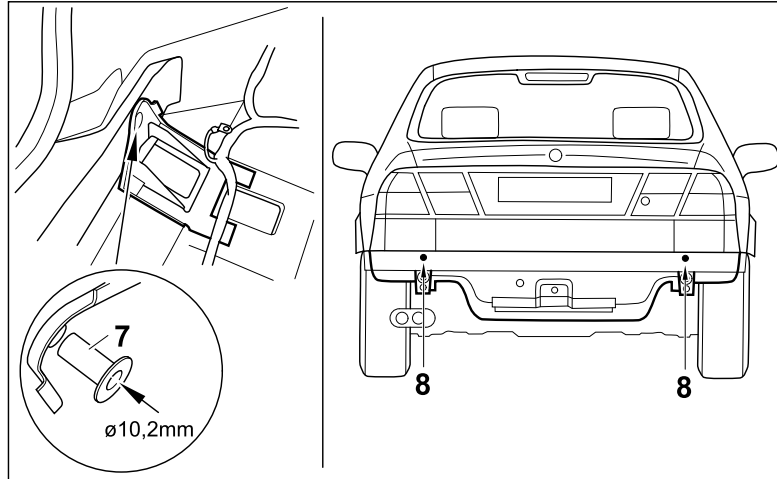
- 1.) Remove sill protection from luggage compartment loading sill.  
Release right and left side panelling in luggage compartment.  
Release securing eyelet at rear left and right.
- 2.) Unscrew rear bumper (2).
- 3.) Remove screens below taillamps (3).
- 4.) Unscrew towing eye (not required) and insert provided plugs into bodywork - see arrow (4).



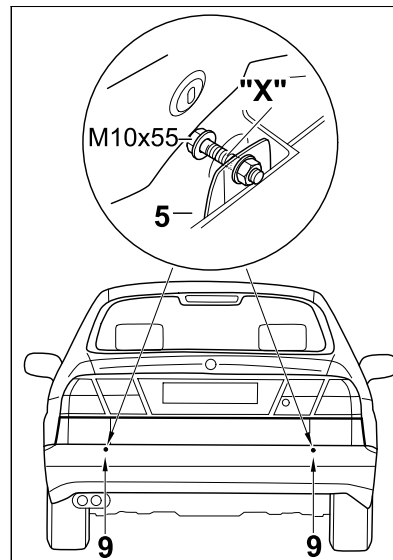
- 5.) Remove existing spacer plates (on bumper screw points).  
Fit provided brackets 5 (left and right) on bumper.  
To secure brackets 5, fit and tighten nuts.
- 6.) Transfer bores 6 (in brackets 5) to bumper carrier.  
Unscrew brackets 5, mark bores 6 and drill bores, dia. 6,5 mm (4x), in bumper carrier.  
Reinstall brackets 5, insert Tопtite bolts M8x25 in bores 6 and tighten.  
Tightening torque = 20 Nm  
Again remove nut M10.



- 7.) Insert spacers **7** in existing openings on vehicle.  
Drill bodywork through spacer bores (see arrows), dia. 10,2 mm.  
Deburr bores on both sides.
- 8.) Affix provided gaskets **8** from outside onto bodywork.



- 9.) Bolt bumper to vehicle. Transfer bores **9** to brackets **5**. Detach bumper, mark brackets **5** and drill holes dia. 10,2 mm.

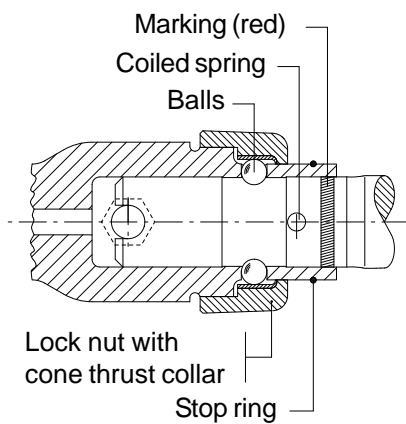


- 10.) Bolt bracket **10** (see illustration 324 015 691 101 with hexagon bolts M10x25 and washers 10,5x21x2 at 'a' to bumper.  
Tightening torque = 40 Nm for M10
- 11.) Hold bumper in position on vehicle and secure with existing nuts M10 (2+2).  
Tightening torque = 40 Nm for M10
- 12.) Insert hexagon bolts M10x25 with washers 10,5x21x2 at 'b' and 'c'. At 'c' fit fishplate **11** (with nut) and tighten hexagon bolt.  
Tightening torque = 40 Nm for M10
- 13.) Insert hexagon bolts M10x55 with spacer **7** at **9** and tighten securing nuts M10.  
Tightening torque = 40 Nm +/-5% for M10  
**Note:** Bodywork may be slightly deformed in area 'X'.
- 14a) Screw on towbar / mounting pipe **12** at 'd' with hexagon bolts M12x90, washers 13x24x2,5 and socket holder (version A).  
Tightening torque = 95 Nm
- 14b) Screw on towbar **13** with fishplates **14** at 'd' with hexagon bolts M12x90, washers 13x24x2,5 and socket holder (version B).  
Tightening torque = 95 Nm
- 15.) Clean luggage compartment and reinstall removed components.

Subject to alteration.

**Note:**

- The lock nut is tightened and loosened without additional tools (i.e. by hand).
- The supplied wrench is provided to assist, if necessary, in loosening the lock nut.
- The mechanism is to be checked on a regular basis.
- To ensure proper functioning and a long dependable operating life of the moving parts in the receiver pipe, the tow bar should be always be removed and the sealing plug fitted during journeys without a trailer.
- If the visibility of the licence plate or the lights is impaired by the towing hitch, the towing hitch must be removed when a trailer is not being towed.
- Always grease the tow bar before inserting.
- The tow bar (even when not installed) must always be in the vehicle.
- Attach the sign provided to the vehicle near the support tube or on the inside of the luggage compartment in a clearly visible location.



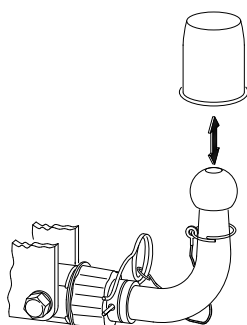
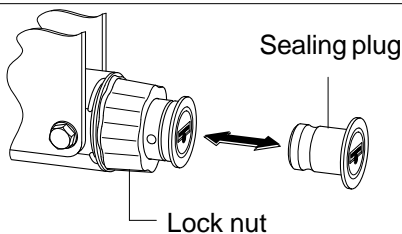
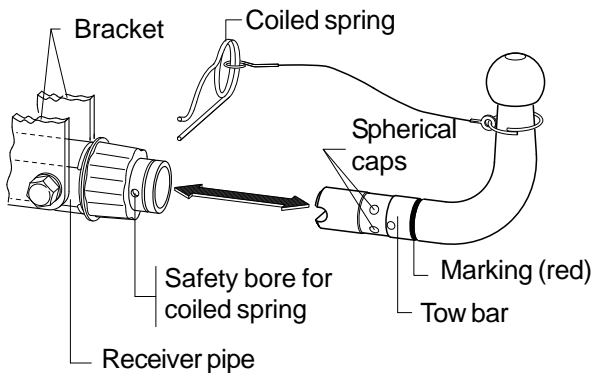
## Tow Bar Removal and Installation

### Tow bar removal

- 1.) Pull coiled spring out of safety bore.
- 2.) Turn lock nut **counterclockwise** to stop ring.
- 3.) Pull out tow bar.
- 4.) Push in sealing plug and tighten lock nut by turning **clockwise**.

### Tow bar installation

- 1.) Turn sealing nut **counterclockwise** to stop ring and pull out sealing plug.
- 2.) Insert tow bar into receiver pipe as far as it will go. The red ring marking must no longer be visible.
- 3.) Tighten lock nut by turning **clockwise**. The lock nut must be screwed on far enough that the coiled spring can pass through the safety bore (**directly in front of the lock nut**) through **the receiver pipe and tow bar** without difficulty (see illustration).



Only when these conditions are fulfilled is the tow bar properly locked in place and may it be used.

If the coiled spring does **not fully** protrude through the safety bore, the tow bar is not properly locked in place and, because of the associated accident risk, it must not be used under any circumstances.

To determine and rectify possible damage, consult an appropriate service center.

# σφαιρικές κεφαλές ζεύξης με στήριγμα



χωρίς σετ ηλεκτρολογικού υλικού

Κατασκευαστής: WESTFALIA-AUTOMOTIVE GmbH

Westfalia-Ariu. παραγγελίας: 324 014  
324 015

Αriu. αδείας σύμφωνα με την οδηγία 94/20/EK:

Κατηγορία: **A50-X**

Τύπος:

**e13 00-0631**

**324 015 παραλλαγή A (αφαιρούμενη)**

**324 015 παραλλαγή B (σταθερή)**

Τεχνικά στοιχεία:

μέγιστη τιμή D:

**9,9 kN**

μέγιστο βάρος στήριξης:

**75 kg**

**Τομέας εφαρμογής:** Κατασκευαστής αυτοκινήτων:

**Saab**

Μοντέλο:

**9-5 Λιμουζίνα**

Χαρακτηρισμός τύπου:

**YS3E**

## Γενικές υποδείξεις:

Για την **οδήγηση του αυτοκινήτου** σχετικά με το ρυμουλκούμενο βάρος (βάρος τρέιλερ) και το βάρος στήριξης (κατακόρυφη δύναμη στην κεφαλή του κοτσαδόρου) **ισχύουν τα στοιχεία του κατασκευαστή του αυτοκινήτου**, όπου οι σχετικές τιμές με τη σφαιρική κεφαλή ζεύξης με στήριγμα δεν επιτρέπεται να ξεπεραστούν. Τύπος υπολογισμού της τιμής D:

$$\frac{\text{Βάρος ρυμούλκησης [kg]} \times \text{συνολικό βάρος οχήματος [kg]} \times \frac{9,81}{1000}}{\text{Βάρος ρυμούλκησης [kg]} + \text{συνολικό βάρος οχήματος [kg]}} = D \text{ [kN]}$$

Η σφαιρική κεφαλή ζεύξης με στήριγμα χρησιμοποιείται για τη ρυμούλκηση τρέιλερ που είναι εξοπλισμένα με αντίστοιχο μηχανισμό ζεύξης για σφαιρική κεφαλή και για τη λειτουργία συστημάτων που επιτρέπεται να μονταριστούν στη σφαιρική κεφαλή ζεύξης. Μια διαφορετική χρήση απαγορεύεται. Η λειτουργία πρέπει να είναι προσαρμοσμένη στις συνυψικές τών δρόμων. Κατά τη λειτουργία αλλάζει η συμπεριφορά οδήγησης του αυτοκινήτου. Πρέπει να δουεί προσοχή στις οδηγίες λειτουργίας του κατασκευαστή.

Σε οχήματα με **αυτόματο σύστημα στάθμευσης** μπορεί να προκύψουν μετά από το μοντάρισμα της διάταξης ρυμούλκησης **προβλήματα της λειτουργίας του**, επειδή ενδεχομένως εξαρτήματά της (η ράβδος σφαίρας, η σφαίρα ζεύξης) βρίσκονται στην περιοχή ανίχνευσης εμποδίων των αισθητήρων. Σε αυτή την περίπτωση να προσαρμοστεί η περιοχή ανίχνευσης εμποδίων ή να απενεργοποιηθεί το αυτόματο σύστημα στάθμευσης. Εφόσον πρόκειται για μια διάταξη ρυμούλκησης με αφαιρούμενη ή περιστρεφόμενη σφαίρα ζεύξης δεν πρέπει να υπάρχουν προβλήματα λειτουργίας όταν η σφαίρα ζεύξης δεν βρίσκεται στη θέση λειτουργίας.

Τα σημεία στερέωσης που έχουν εγκριθεί κανονικά από τον κατασκευαστή του αυτοκινήτου έχουν τηρηθεί. Πρέπει να τηρούνται οι κρατικοί κανονισμοί σχετικά με τον έλεγχο αμαξωμάτων.

Αυτές οι οδηγίες τοποθέτησης και λειτουργίας πρέπει να επισυνάπτονται στα χαρτιά του αυτοκινήτου.

## Υποδείξεις τοποθέτησης:

Η σφαιρική κεφαλή ζεύξης με στήριγμα είναι ένα εξάρτημα ασφαλείας και επιτρέπεται να **τοποθετείται μόνο από ειδικευμένο προσωπικό**.

Απαγορεύεται κάθε αλλαγή ή μετατροπή στη σφαιρική κεφαλή ζεύξης με στήριγμα. Οι τυχόν αλλαγές ή μετατροπές οδηγούν στην ακύρωση της άδειας λειτουργίας.

**Αφαιρέστε τα υλικά μόνωσης ή την εξωτερική προστασία του δαπέδου** - σε περίπτωση που υπάρχουν - από την επιφάνεια του αυτοκινήτου που να τοποθετηθεί η σφαιρική κεφαλή ζεύξης με στήριγμα. %άυτε τις γυμνές μεταλλικές επιφάνειες καυμς και τις σπές με αντισκώριακό χρμμα.

## Υποδείξεις λειτουργίας:

Μετά περίπου 1000 χιλιόμετρα οδήγησης με τρέιλερ ξανασφίξτε όλες τις βίδες στερέωσης της σφαιρικής κεφαλής ζεύξης με στήριγμα με την προβλεπόμενη ροπή στρέυης.

Η σφαιρική κεφαλή ζεύξης με στήριγμα πρέπει να διατηρείται καθαρή και να γρασάρεται. Όταν όμως χρησιμοποιούνται διατάξεις σταυροποίησης του ίχνους, όπως π.χ. η Westfalia "SSK", δεν επιτρέπεται η σφαιρική κεφαλή ζεύξης με στήριγμα να είναι γρασαρισμένη. Προσέξτε τις υποδείξεις στις εκάστοτε οδηγίες λειτουργίας. Μόλις σε κάποια υέση η διάμετρος της σφαιρικής κεφαλής ζεύξης γίνει 49,0 mm ή μικρότερη, δεν επιτρέπεται πλέον για λόγους ασφαλείας η χρήση της σφαιρικής κεφαλής ζεύξης με στήριγμα.

Μετά την τοποθέτηση της σφαιρικής κεφαλής ζεύξης με στήριγμα αυξάνει το καθαρό βάρος του αυτοκινήτου από 12 kg παραλλαγή A / 10,5 kg παραλλαγή B.

Διατηρούμε το διαίωμα αλλαγών.



## Περιεχόμενο του πακέτου της σφαιρικής εφαλής ζεύξης με στήριγμα

Θέση	Ονομασία	Ποσότητα
1	Στήριγμα <b>10</b>	1
2a	Ράβδος με σφαιρική εφαλή ζεύξης /σωλήνας υποδοχής <b>12</b>	1
2b	Ράβδος με σφαιρική εφαλή ζεύξης <b>13</b>	1
3	Έλασμα <b>14</b>	2
4	Έλασμα <b>11</b>	2
5	Στήριγμα ρευματοδότη <b>15</b>	1
6	Ενδιάμεσο τεμάχιο <b>7 (Λιμουζίνα)</b>	2
7	Στήριγμα <b>5</b> αριστερά ( <b>Λιμουζίνα / Station wagon</b> )	1
8	Στήριγμα <b>5</b> δεξιά ( <b>Λιμουζίνα / Station wagon</b> )	1
9	Στεγανοποίηση <b>8</b>	2
10	Οδηγίες τοποθέτησης ( <b>Λιμουζίνα / Station wagon</b> )	1
11	Verschlußstopfen (nur für Ausführung "A")	1
12	Κλειδί (μόνο για την παραλλαγή "A")	1
13	Πώμα φραγής $\varnothing$ 10	1
14	Βίδα εξαγωνής εφαλής M10x25, ατηγορία αντοχής 8.8	7
15	Βίδα Duo-Tartite M8x25, ατηγορία αντοχής 8.8	4
16	Ροδέλα 10,5x21x2	7
17	Βίδα εξαγωνής εφαλής M10x55, ατηγορία αντοχής 8.8	2
18	Εξαγωνικό παξιμάδι M10, ατηγορία αντοχής 8	4
19	Εξαγωνικό παξιμάδι M12, ατηγορία αντοχής 10	2
20	Βίδα εξαγωνής εφαλής M12x90, ατηγορία αντοχής 10.9	2
21	Ροδέλα 13x24x2,5	3
22	Αυτοόλλητο σύστημα παξιμαδιών	1
23	Βίδα εξαγωνής εφαλής M10x70, ατηγορία αντοχής 8.8	2

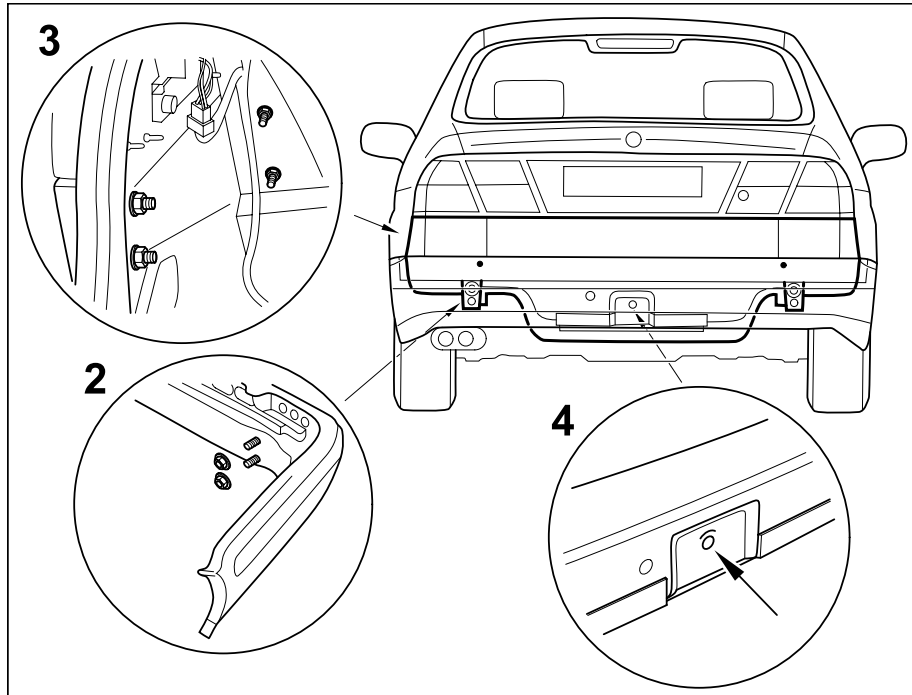
## Κατάλογος των διαθέσιμων ανταλλατιών της σφαιρικής εφαλής ζεύξης με στήριγμα

Αριθ. ανταλλατιού	Ονομασία
924 015 601 001	Συσκευασία ράβδου με σφαιρική εφαλή ζεύξης/σωλήνας υποδοχής
924 015 650 001	Συσκευασία υλιών στερέωσης
914 234 630 101	Συσκευασία πώματος φραγής
903 062 622 102	Συσκευασία λειδιού
914 234 622 101	Συσκευασία παξιμαδιού φραγής

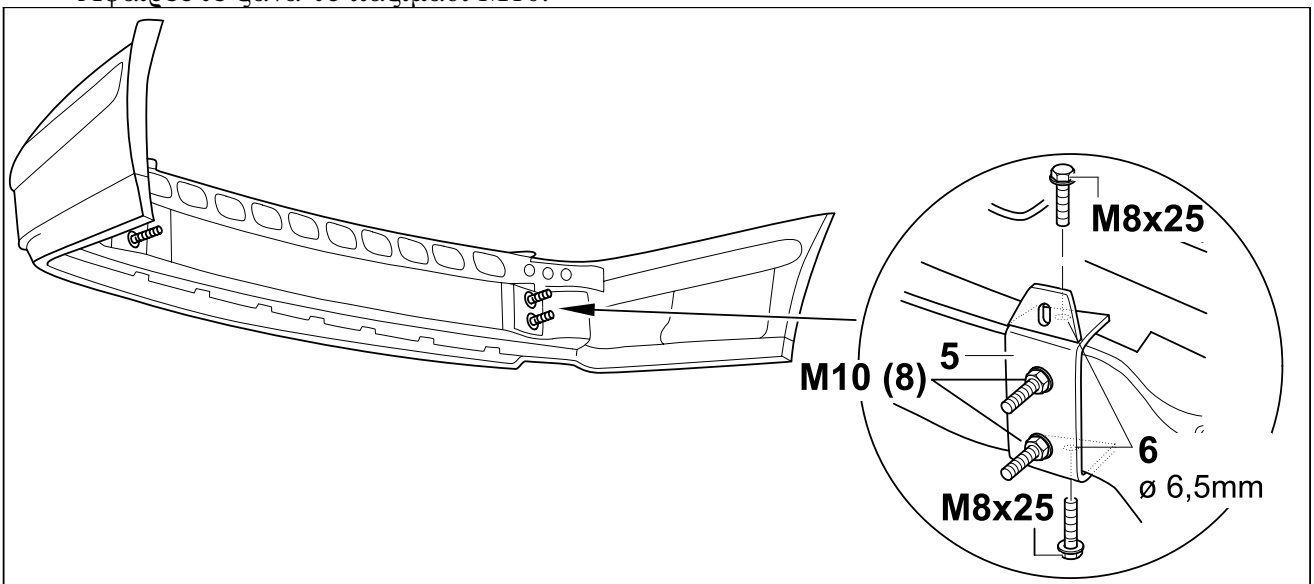


### Οδηγίες τοποθέτησης:

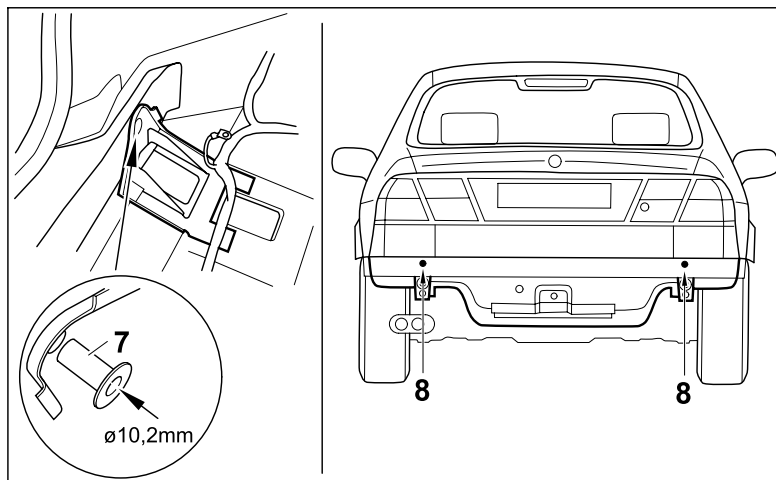
- 1.) Αφαιρέστε την προστασία της αμής φόρτωσης του χώρου των αποσκευών.  
Λύστε τη δεξιά αι την αριστερή πλευρική επένδυση στο χώρο των αποσκευών.  
Λύστε τους ρίους στερέωσης δεξιά αι αριστερά στο πίσω μέρος.
- 2.) Ξεβιδώστε τον πίσω προφυλατήρα (2).
- 3.) Αφαιρέστε τις επενδύσεις άνω από τα πίσω φώτα (3).
- 4.) Ξεβιδώστε τον ρίο ρυμούλξης (επίπτει) αι τοποθετήστε στο αμάξωμα τα συνημμένα πώματα - βλ. βέλος (4).



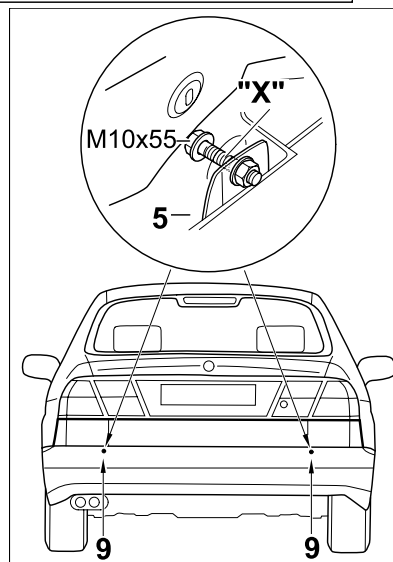
- 5.) Αφαιρέστε τις υπάρχουσες ενδιάμεσες πλάες (στα σημεία που βιδώνεται ο προφυλατήρας).  
Περάστε το συνημμένο στηρίγμα 5 (δεξιά αι αριστερά) πάνω στον προφυλατήρα.  
Για τη σταθεροποίηση του στηρίγματος 5 βιδώστε αι σφίξτε σταθερά τα παξιμάδια.
- 6.) Σημαδέψτε τις οπές 6 (του στηρίγματος 5) πάνω στη βάση του προφυλατήρα.  
Ξεβιδώστε το στηρίγμα 5, εντράρετε τις οπές 6 αι τρυπήστε τη βάση του προφυλατήρα με  $\varnothing 6,5 \text{ mm}$  (4 φορές).  
Μοντάρετε ξανά το στηρίγμα 5, περάστε τις βίδες Torptite M8x25 στις οπές 6 αι σφίξτε τις σταθερά.  
Ροπή σύσφιξης = 20 Nm  
Αφαιρέστε ξανά το παξιμάδι M10.



- 7.) Τοποθετήστε τα ενδιάμεσα τεμάχια **7** στα υπάρχοντα ανοίγματα του οχήματος. Τρυπήστε το αμάξωμα μέσα από την οπή των ενδιάμεσων τεμαχίων (βλ. βέλος) με  $\varnothing 10,2 \text{ mm}$ .  
Αφαιρέστε τα γρέζια αι από τις δύο μεριές των οπών.
- 8.) Κολλήστε τις συνημμένες στεγανοποιήσεις **8** από έξω πάνω στο αμάξωμα.



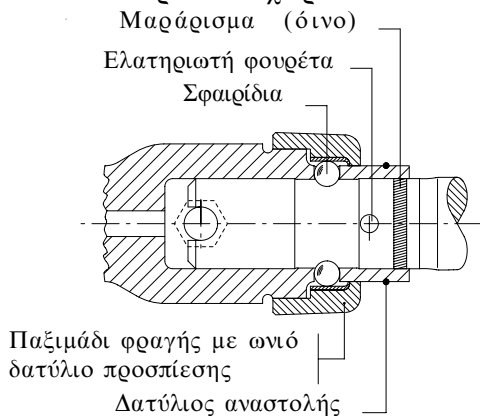
- 9.) Βιδώστε τον προφυλατήρα πάνω στο όχημα. Σημαδέψτε τις οπές **9** πάνω στο στήριγμα **5**. Αφαιρέστε τον προφυλατήρα, τυπήστε τα έντρα των οπών στο στήριγμα **5** αι τρυπήστε το στήριγμα **5** με  $\varnothing 10,2 \text{ mm}$ .



- 10.) Βιδώστε το στήριγμα **10** (βλ. οίτσο 324 015 691 101) με τις βίδες εξαγωνής εφαλής M10x25 αι τις ροδέλες 10,5x21x2 στο σημείο "a" στον προφυλατήρα.  
Ροπή σύσφιξης = 40 Nm για M 10
- 11.) Κρατήστε τον προφυλατήρα στο όχημα αι βιδώστε τον με τα υπάρχοντα παξιμάδια M10 (2+2).  
Ροπή σύσφιξης = 40 Nm για M 10
- 12.) Τοποθετήστε τις βίδες εξαγωνής εφαλής M10x25 μαζί με τις ροδέλες 10,5x21x2 στα σημεια "b" αι "c", τοποθετήστε στο σημείο "c" το έλασμα **11** (μαζί με το παξιμάδι) αι σφίξτε τη βίδα εξαγωνής εφαλής.  
Ροπή σύσφιξης = 40 Nm για M 10
- 13.) Τοποθετήστε τις βίδες εξαγωνής εφαλής M10x55 μαζί με το ενδιάμεσο τεμάχιο **7** στο σημείο **9** αι βιδώστε τις με παξιμάδια ασφαλείας M10.  
Anzugsdrehmoment = 40 Nm +/-5% für M10  
**Πόδειξη:** Το αμάξωμα επιτρέπεται να παραμορφωθεί ελαφρά στην περιοχή "X".
- 14a) Βιδώστε τη ράβδο με τη σφαιρική εφαλή ζεύξης /σωλήνα υποδοχής **12** στο σημείο "d" με τις βίδες εξαγωνής εφαλής M12x90, τις ροδέλες 13x24x2,5 αι με το στήριγμα του ρευματοδότη (παραλλαγή A).  
Ροπή σύσφιξης = 95 Nm
- 14b) Βιδώστε τη ράβδο με τη σφαιρική εφαλή ζεύξης **13** μαζί με τα ελάσματα **14** στο σημείο "d" με τις βίδες εξαγωνής εφαλής M12x90, τις ροδέλες 13x24x2,5 αι το στήριγμα του ρευματοδότη (παραλλαγή B).  
Ροπή σύσφιξης = 95 Nm
- 15.) Καθαρίστε το χώρο των αποσευών αι τοποθετήστε ξανά τα εξαρτήματα που είχαν αφαιρεθεί.

Διατηρούμε το διααίωμα αλλαγών.

- Υπόδειξη:**
- Το λύσιμο αι το σφίξιμο του παξιμαδιού φραγής γίνεται με το χέρι χωρίς τη χρήση βοηθητικών εργαλείων.
  - Το συνημμένο λειδί χρησιμοποιείται μόνο, σε περίπτωση που είναι απαραίτητο, για ένα ελαφρό ξέσφιγμα του παξιμαδιού φραγής.
  - Πρέπει να δίνετε προσοχή στην τατιή συντήρηση του μηχανισμού.
  - Για να εξασφαλιστεί με αξιοπιστία η συνεχής λειτουργία των ινουμένων εξαρτημάτων του σωλήνα υποδοχής, πρέπει στις περιπτώσεις οδήγησης χωρίς ρυμούλα να αφαιρείται πάντοτε η ράβδος της σφαιριής εφαλής αι να τοποθετείται το προστατευτιό πόμα φραγής.
  - Όταν εμποδίζεται από τη σφαιριή εφαλή η ορατότητα της πναίδας του αριθμού του αυτοινήτου ή των εγκαταστάσεων φωτισμού, πρέπει ατά την οδήγηση χωρίς τρέιλερ να ξεμοντάρεται η σφαιριή εφαλή.
  - Χρησιμοποιείτε τη ράβδο της σφαιριής εφαλής πάντοτε γρασαρισμένη.
  - Τοποθετήστε το αυτοόλλητο των υποδείξεων σε μια αλά ορατή θέση στην εσωτεριή πλευρά του χώρου των αποσευών ή στην περιοχή της εγκατάστασης ρυμούλησης.



## Αφαίρεση αι τοποθέτηση της ράβδου της σφαιριής εφαλής

### Αφαίρεση της ράβδου της σφαιριής εφαλής

- 1.) Αφαιρέστε την ελατηριωτή φουρέτα από την οπή ασφάλισης.
- 2.) Λύστε το παξιμάδι φραγής στρέφοντάς το προς τα "αριστερά" μέχρι το δατύλιο αναστολής.
- 3.) Τραβήξτε έξω τη ράβδο της σφαιριής εφαλής.
- 4.) Πιέστε προς τα μέσα το προστατευτιό πόμα φραγής αι σφίξτε το παξιμάδι φραγής στρέφοντάς το προς τα "δεξιά".

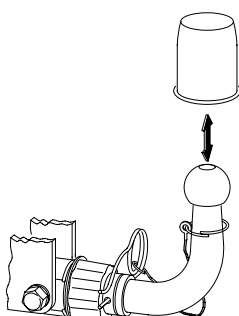
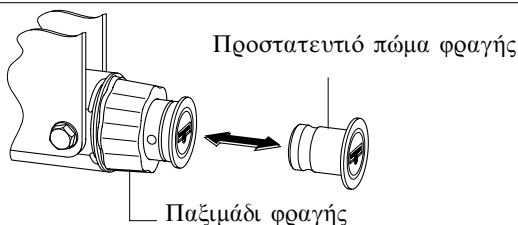
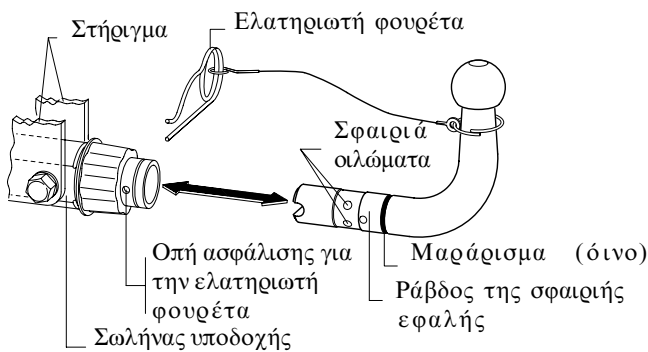
### Τοποθέτηση της ράβδου της σφαιριής εφαλής

- 1.) Λύστε το παξιμάδι φραγής στρέφοντάς το προς τα "αριστερά" μέχρι το δατύλιο αναστολής αι τραβήξτε έξω το προστατευτιό πόμα φραγής.
- 2.) Περάστε τη ράβδο της σφαιριής εφαλής μέχρι το τέρμα μέσα στο σωλήνα υποδοχής, **το όινο υλιό μαράρισμα δεν επιτρέπεται** τώρα να φαίνεται.
- 3.) Σφίξτε το παξιμάδι φραγής στρέφοντάς το προς τα "δεξιά".

Το παξιμάδι φραγής πρέπει να βιδωθεί τόσο, ώστε η ελατηριωτή φουρέτα να μπορεί να περάσει χωρίς πρόβλημα μέσα από την οπή ασφάλισης (αμέσως μπροστά από το παξιμάδι φραγής) μέσα από το σωλήνα υποδοχής αι τη ράβδο της σφαιριής εφαλής (βλέπε σίτσο).

Εάν η ελατηριωτή φουρέτα δεν μπορεί να περάσει πλήρως μέσα από την οπή ασφάλισης, τότε η ράβδος της σφαιριής εφαλής δεν είναι σωστά ασφαλισμένη αι λόγω του υπάρχοντος ινδύνου δεν επιτρέπεται να χρησιμοποιηθεί σε αμία περίπτωση.

Για την εξαρίβωση αι αποατάσταση μιας πιθανής βλάβης πρέπει να αναζητήσετε ένα ατάλληλο συνεργείο αυτοινήτων.





# Gancio di traino Senza kit elettrico

Produttore: WESTFALIA-AUTOMOTIVE GmbH

N. ordinazione Westfalia: 324 014  
324 015

Numero di omologazione secondo la direttiva 94/20/CE:	<b>e13 00-0631</b>
Classe: <b>A50-X</b>	Tipo: <b>324 015 versione A (smontabile)</b> <b>324 015 versione B (fissa)</b>
Dati tecnici:	Valore D max: <b>9,9 kN</b> Carico di appoggio max: <b>75 kg</b>
<b>Campo d'impiego:</b>	Produttore automobilistico: <b>Saab</b> Modello: <b>9-5 Berlina</b> Denominazione tipo: <b>YS3E</b>

## Avvertenze generali:

Per la **marcia** sono **valide** le **indicazioni del produttore automobilistico** rispetto al peso trainabile ed al carico di appoggio. Non si devono comunque superare i valori del gancio di traino.

Formula per il rilevamento del valore D:

$$\frac{\text{peso massimo [kg]} \times \text{peso totale vettura [kg]}}{\text{peso massimo [kg]} + \text{peso totale vettura [kg]}} \times \frac{9,81}{1000} = D \text{ [kN]}$$

Il gancio di traino serve per trainare dei rimorchi dotati di ganci sferici, nonché per il funzionamento con portacarichi omologati per il montaggio sul gancio di traino. Qualsiasi altro uso è vietato.

Il funzionamento deve essere adeguato alle condizioni della strada. Durante il funzionamento si modificano le caratteristiche di guida della vettura. Rispettare le istruzioni per l'uso del produttore automobilistico.

Nei veicoli equipaggiati con **assistente al parcheggio**, in seguito al montaggio del gancio di traino possono apparire segnalazioni di **malfunzionamento**, in quanto alcune parti (barra di traino, gancio di traino a sfera) potrebbero trovarsi entro il campo di rilevazione dei sensori. In tal caso occorre regolare il campo di rilevazione oppure disattivare la funzione assistente al parcheggio. Qualora si utilizzi un gancio di traino con barra a testa sferica amovibile o orientabile è da escludere il verificarsi di qualsiasi segnalazione di malfunzionamento se la barra di traino viene estratta dalla posizione di funzionamento.

I punti di fissaggio omologati di serie dal produttore automobilistico sono stati rispettati.

Devono essere osservate le normative nazionali sui collaudi.

Le presenti istruzioni di montaggio e per l'uso devono essere allegate ai documenti della vettura.

## Avvertenze di montaggio:

Il gancio di traino è un componente di sicurezza e deve essere **montato solo da tecnici specializzati**.

E' vietata qualsiasi modifica costruttiva del gancio di traino. Una tale modifica comporterebbe l'invalidamento dell'omologazione del ministero dei trasporti.

**Eliminare l'isolante o la protezione sottoscocca** eventualmente presente sulla vettura nella zona delle superfici di appoggio del gancio di traino. Trattare le parti sverniciate della carrozzeria ed i fori con vernice antiruggine.

## Avvertenze per l'uso:

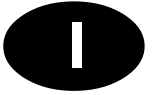
Dopo circa 1000 km effettuati con il rimorchio, riserrare tutte le viti di fissaggio del gancio di traino con le coppie di serraggio prescritte.

Il gancio di traino deve essere pulito e lubrificato. Solo se si usano dei dispositivi di stabilizzazione della traiettoria, per esempio il dispositivo Westfalia „SSK“, il gancio di traino deve essere privo di grasso. Rispettare le avvertenze delle relative istruzioni per l'uso.

Non appena il gancio di traino raggiunge in qualsiasi punto un diametro di 49,0 mm o inferiore, il gancio di traino stesso non deve essere più usato per motivi di sicurezza.

Dopo il montaggio del gancio di traino il peso a vuoto della vettura aumenta di 12 kg versione A / 10,5 kg versione B.

Ci riserviamo modifiche.



## Dotazione del gancio di traino

Pos.	Denominazione	Quantitativo
1	Supporto <b>10</b>	1
2a	Barra sferica/tubo di alloggiamento <b>12</b>	1
2b	Barra sferica <b>13</b>	1
3	Coprigiunto <b>14</b>	2
4	Coprigiunto <b>11</b>	2
5	Supporto presa <b>15</b>	1
6	Distanziatore <b>7 (Berlina)</b>	2
7	Supporto <b>5</b> sinistro ( <b>Berlina / Station wagon</b> )	1
8	Supporto <b>5</b> destro ( <b>Berlina / Station wagon</b> )	1
9	Guarnizione <b>8</b>	2
10	Istruzioni di montaggio ( <b>Berlina / Station wagon</b> )	1
11	Tappo cieco (solo versione „A“)	1
12	Chiave (solo versione „A“)	1
13	Tappo cieco $\varnothing$ 10	1
14	Vite a testa esagonale M10x25; classe di rigidità 8.8	7
15	Vite Duo-Taptite M8x25; classe di rigidità 8.8	4
16	Rondella 10,5x21x2	7
17	Vite a testa esagonale M10x55; classe di rigidità 8.8	2
18	Dado esagonale M10; classe di rigidità 8	4
19	Dado esagonale M12; classe di rigidità 10	2
20	Vite a testa esagonale M12x90; classe di rigidità 10.9	2
21	Rondella 13x24x2,5	3
22	Adesivo sistema dadi	1
23	Vite a testa esagonale M10x70; classe di rigidità 8.8	2

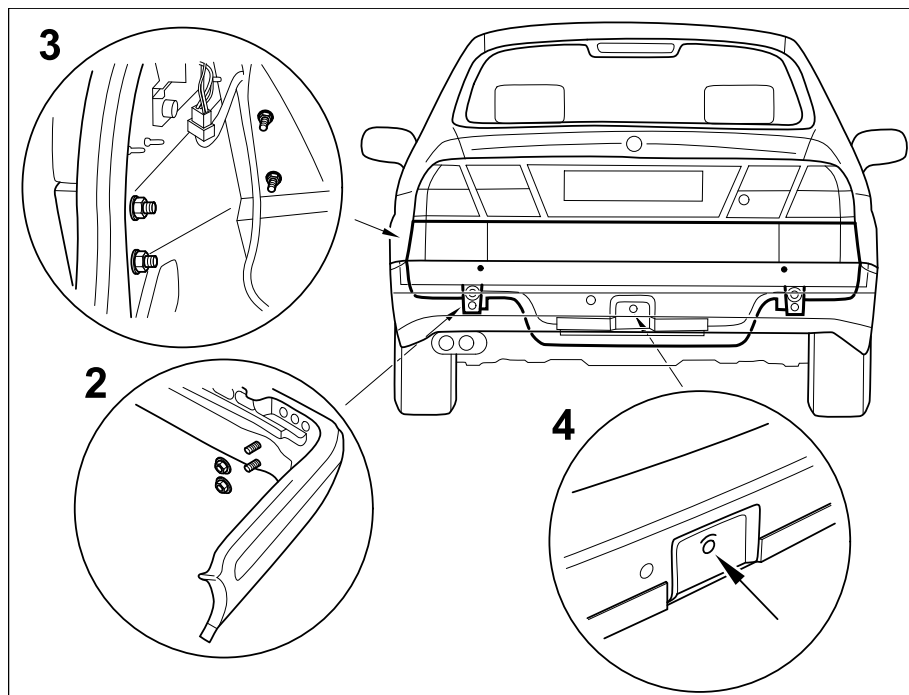
## Pezzi di ricambio disponibili per il gancio di traino

Codice ricambi	Denominazione
924 015 601 001	Unità confezione barra sferica/tubo di alloggiamento
924 015 650 001	Unità confezione materiale di fissaggio
914 234 630 101	Unità confezione tappo cieco
903 062 622 102	Unità confezione chiave
914 234 622 101	Unità confezione dado cieco

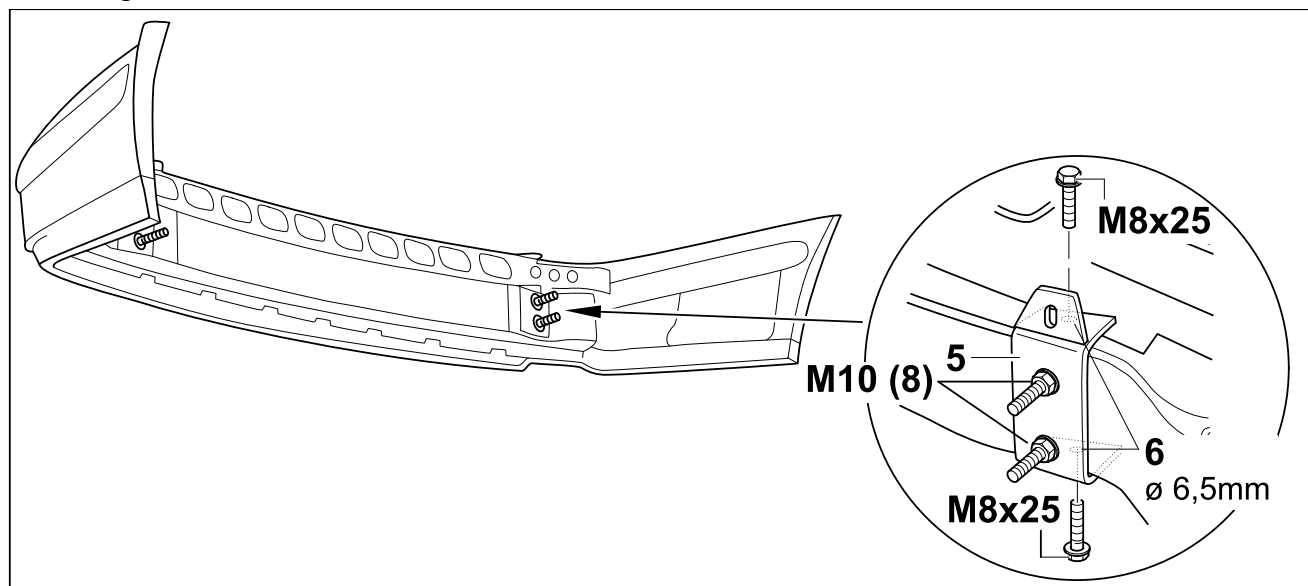
# I

## Istruzioni di montaggio :

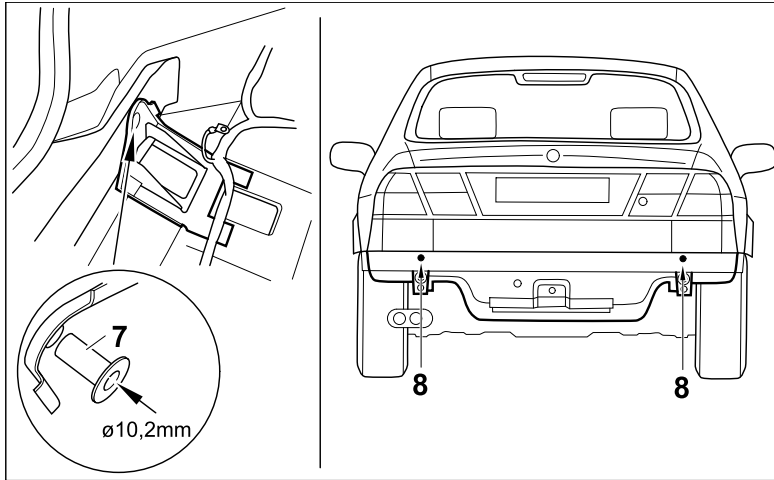
- 1.) Smontare la protezione sottoporta del bordo di carico vano bagagli.  
Staccare il rivestimento laterale destro e sinistro nel vano bagagli.  
Staccare l'occhiello di ancoraggio posteriore a destra e sinistra.
- 2.) Svitare il paraurti posteriore (2).
- 3.) Smontare le modanature sotto le luci posteriori (3).
- 4.) Svitare l'occhiello di rimorchio (viene eliminato) ed inserire i tappi in dotazione nella carrozzeria, vedere freccia (4).



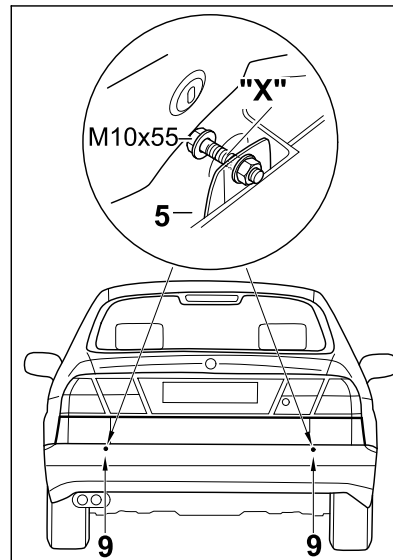
- 5.) Togliere le piastre distanziatrici esistenti (nei punti di avvvitamento del paraurti).  
Inserire i supporti 5 in dotazione sul paraurti (a destra e sinistra).  
Per il fissaggio dei supporti 5, avvitare e serrare i dadi.
- 6.) Riportare i fori 6 (nei supporti 5) sul supporto paraurti.  
Svitare il supporto 5, punzonare i fori 6 e forare il supporto paraurti con una punta di  $\varnothing 6,5$  mm (4 volte).  
Rimontare i supporti 5, inserire le viti Taptite M8x25 nei fori 6 e serrare.  
Coppia di serraggio = 20 Nm  
Togliere nuovamente il dado M10.



- 7.) Inserire i distanziatori **7** nei fori esistenti del veicolo.  
Forare la carrozzeria attraverso i fori dei distanziatori (vedere freccia) con una punta di  $\varnothing 10,2$  mm.  
Sbavare i fori da entrambi i lati.
- 8.) Incollare dall'esterno le guarnizioni fornite **8** sulla carrozzeria.



- 9.) Avvitare il paraurti al veicolo. Riportare i fori **9** sui supporti **5**. Smontare il paraurti, punzonare i supporti **5** e forare i supporti **5** con una punta di  $\varnothing 10,2$  mm.



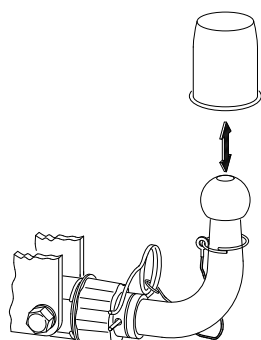
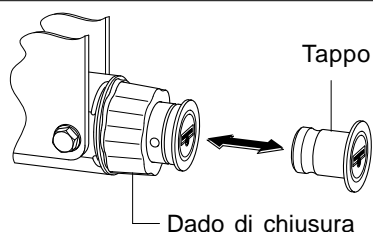
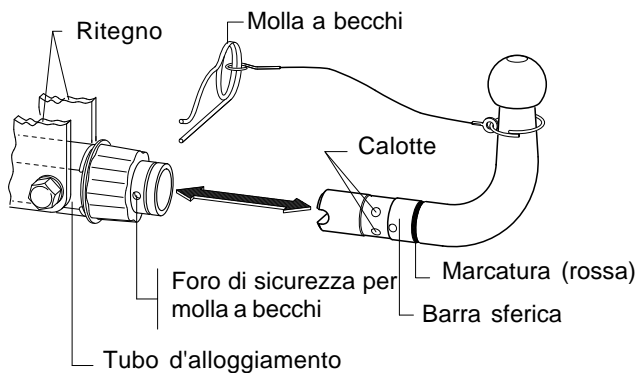
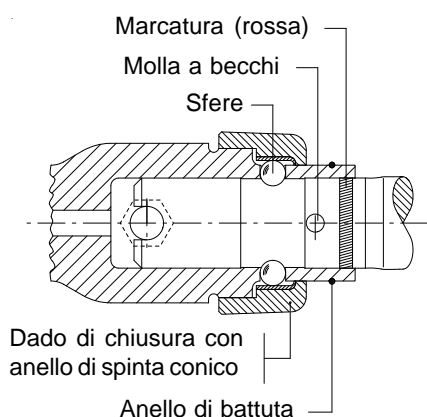
- 10.) Fissare il supporto **10** (vedere schema 324 015 691 101) con viti a testa esagonale M10x25 e rondelle 10,5x21x2 al punto „a“ del paraurti.  
Coppia di serraggio = 40 Nm per M10
- 11.) Posizionare il paraurti sul veicolo ed avvitare con i dadi esistenti M10 (2+2).  
Coppia di serraggio = 40 Nm per M10
- 12.) Inserire le viti a testa esagonale M10x25 e le rondelle 10,5x21x2 nei punti „b“ e „c“, nel punto „c“ inserire il coprigiunto **11** (con dado) e serrare la vite a testa esagonale.  
Coppia di serraggio = 40 Nm per M10
- 13.) Inserire le viti a testa esagonale M10x55 con il distanziatore **7** nel punto **9** ed avvitare +con i controdadi M10.  
Coppia di serraggio = 40 Nm  $\pm 5\%$  per M10  
**Avvertenza:** La carrozzeria può leggermente deformarsi nella zona „X“.
- 14a) Avvitare nel punto „d“ la barra sferica/tubo di alloggiamento **12** con le viti a testa esagonale M12x90, le rondelle 13x24x2,5, avvitare contemporaneamente il supporto della presa (versione A).  
Coppia di serraggio = 95 Nm
- 14b) Avvitare nel punto „d“ la barra sferica **13** con i coprigiunti **14** con le viti a testa esagonale M12x90, le rondelle 13x24x2,5, avvitare contemporaneamente il supporto della presa (versione B).  
Coppia di serraggio = 95 Nm
- 15.) Pulire il vano bagagli e rimontare i pezzi smontati in precedenza.



# Istruzioni per l'uso

## Nota:

- Il dado di chiusura va svitato o serrato senza attrezzo ausiliario (a mano).
- La chiave fornita in dotazione serve - all'occorrenza - solo per svitare più facilmente il dado di chiusura.
- Curare periodicamente la parte meccanica.
- Per assicurare durevolmente in maniera affidabile il funzionamento delle parti mobili del tubo d'alloggiamento, quando non si facesse uso del rimorchio, smontare sempre l'asta a sfera e sistemare il tappo.
- Se il gancio di traino ostacola la visibilità della targa o dell'illuminazione, esso deve essere smontato per il funzionamento senza rimorchio.
- Lubrificare sempre l'asta a sfera quando viene montata.
- Avere sempre con sé nella vettura l'asta a sfera (anche smontata).
- Incollare la targhetta in un punto in vista del lato interno del bagagliaio o nella zona del gancio di traino.



## Smontaggio e rimontaggio dell'asta a sfera

### Smontaggio dell'asta a sfera

- 1.) Estrarre la molla a becchi dal foro di sicurezza.
- 2.) Svitare fino all'anello di battuta il dado girandolo verso "**sinistra**".
- 3.) Estrarre l'asta a sfera
- 4.) premere in sede il tappo e serrare il dado di chiusura girandolo verso "**destra**".

### Montaggio dell'asta a sfera

- 1.) Svitare fino all'anello di battuta il dado di chiusura girandolo verso "**sinistra**" ed estrarre il tappo.
- 2.) Sistemare l'asta a sfera fino a fondo corsa nel tubo d'alloggiamento; la **marcatura anulare rossa non** dev'essere più in vista.
- 3.) Serrare il dado di chiusura girandolo verso "**destra**".

Il dado deve poter essere avvitato finché la molla a becchi possa essere infilata senza problemi attraverso il foro di sicurezza (**direttamente davanti al dado**) nel **tubo d'alloggiamento e nell'asta a sfera** (vedere schizzo).

Solo se sarà assicurato tutto ciò, l'asta a sfera è bloccata secondo prescrizione e può essere quindi utilizzata.

Se la molla a becchi **non** potesse essere infilata **completamente** attraverso il foro di sicurezza, l'asta a sfera non è bloccata secondo prescrizione e non potrà essere utilizzata in nessun caso a causa del conseguente pericolo d'infortunio.

Per accertare ed eliminare un eventuale danno recarsi in un'idonea officina specializzata.



Dispositivo di traino tipo: **324 015 versione A, 324 015 versione B**  
Per autoveicolo: **Saab 9-5 berlina**  
Tipo funzionale: **YS3E**

Classe e tipo di attacco: **A50-X**  
Omologazione: **e13\*94/20\*00\*0631**  
Valore D: **9,9 kN**  
Carico verticale max. S: **75 kg**  
Massa rimorchiabile: **vedi carta di circolazione dell' autoveicolo**

In base alla Direttiva europea 94/20, la massa massima rimorchiabile del dispositivo di traino è determinata dal valore di prova "D" così definito:

$$D = (T \times C) / (T + C) \times 0,00981 = \dots\dots\dots \text{kN}$$

dove: T= Massa complessiva max. della motrice (in kg) e C= Massa rimorchiabile max. della motrice (in kg)

**DICHIARAZIONE DI CORRETTO MONTAGGIO:** I

la sottoscritta Ditta dichiara che il dispositivo di traino tipo ..... è stato installato a regola d'arte, nel rispetto dei punti d'attacco e delle prescrizioni fornite dalla Casa costruttrice

.....  
sul veicolo.....

.....  
targato.....

.....  
li.....

timbro e firma  
.....

Si dichiara inoltre di aver informato l'utente del veicolo sull'USO e MANUTENZIONE del dispositivo stesso.



# Tilhengerfeste uten elektrosett

Produsent: WESTFALIA-AUTOMOTIVE GmbH

Westfalia-bestillingsnummer: 324 014  
324 015

Godkjennelsesnummer etter direktiv 94/20/EF:		<b>e13 00-0631</b>
Klasse: <b>A50-X</b>	Type:	<b>324 015 Utf. A (avtakbar)</b> <b>324 015 Utf. B (fast)</b>
Tekniske data:	maksimal D-verdi:	<b>9,9 kN</b>
	maksimal støttelast:	<b>75 kg</b>
<b>Bruksområde:</b>	Bilprodusent:	<b>Saab</b>
	Modell:	<b>9-5 Sedan</b>
	Typebetegnelse:	<b>YS3E</b>

## Generelle henvisninger:

For **kjøringen gjelder oppgavene fra bilprodusenten** med hensyn til tilhengerlast og støttelast, verdiene for tilhengerfestet må ikke overskrides.

Formel for D-verdi-beregningen: 
$$\frac{\text{Tilhengerlast [kg]} \times \text{bil-totalvekt [kg]}}{\text{Tilhengerlast [kg]} + \text{bil-totalvekt [kg]}} \times \frac{9,81}{1000} = D \text{ [kN]}$$

Tilhengerfestet tjener til å trekke tilhengere som er utstyrt med kulekoplinger og for drift av lastbærere som er godkjent for montering på koplingskulen. Annen bruk er forbudt. Bruken må tilpasses veiforholdene. Ved bruk endres bilens kjøreegenskaper. Driftsinstruksen fra bilprodusenten må følges.

På kjøretøy med **parkeringshjelps-system** kan det oppstå **feilfunksjon** i systemet når tilhengerfestet er montert, ettersom enkelte deler (kulestang, koplingskule) kan befinne seg innenfor følerens registreringsområde. I slike tilfeller må følerens registreringsområde tilpasses eller parkeringshjelps-systemet deaktiveres. Ved bruk av tilhengerfeste med avtakbar eller dreibar kulestang vil en ev. feilfunksjon opphøre når kulestangen fjernes fra driftsstillingen.

De festepunktene som er godkjent av bilprodusenten som standard må overholdes.  
Nasjonale retningslinjer om godkjennelse av monteringer skal overholdes.  
Denne monterings- og driftsanvisningen skal legges ved bilens dokumenter.

## Monteringshenvisninger:

Tilhengerfestet er en sikkerhetsdel og må kun **monteres av fagfolk**.

Enhver endring hhv. ombygging av tilhengerfestet er forbudt. De medfører at driftstillatelsen opphører. **Isolermasse hhv. understellsbeskyttelse** på bilen - hvis det finnes - i området for bæreflatene på tilhengerfestet skal **fjernes**. Blanke karosserideler og hull skal forsegles med rustbeskyttelseslakk.

## Driftshenvisninger:

Alle festeskruene på tilhengerfestet skal ettertrekkes med foreskrevet tiltrekkingmoment etter ca. 1000 tilhenger-km.

Koplingskulen skal holdes ren og smøres med fett. Hvis det imidlertid blir brukt sporstabiliserings-innretninger som f.eks. Westfalia „SSK“, må koplingskulen være fri for fett. Følg henvisningene i de respektive driftsinstruksene.

Så snart koplingskulen på et eller annet sted har nådd en diameter på 49,0 mm eller mindre, må tilhengerfestet av sikkerhetsgrunner ikke brukes lenger.

Bilens tomvekt øker med 12 kg Utf. A / 10,5 kg Utf. B etter montering av tilhengerfestet.

Endringer forbeholdes.

## Leveringsomfang for tilhengerfestet

Pos.	Betegnelse	Antall
1	Holdeinnretning <b>10</b>	1
2a	Kulestang / festerør <b>12</b>	1
2b	Kulestang <b>13</b>	1
3	Lask <b>14</b>	2
4	Lask <b>11</b>	2
5	Stikkontaktholder <b>15</b>	1
6	Avstand <b>7 (Sedan)</b>	2
7	Holder <b>5</b> venstre ( <b>Sedan / Stasjonsvogn</b> )	1
8	Holder <b>5</b> høyre ( <b>Sedan / Stasjonsvogn</b> )	1
9	Tetning <b>8</b>	2
10	Monteringsanvisning ( <b>Sedan / Stasjonsvogn</b> )	1
11	Blindplugg (kun for utførelse „A“)	1
12	Nøkkel (kun for utførelse „A“)	1
13	Blindplugg ø 10	1
14	Sekskantskrue M10x25; fasthetsklasse 8.8	7
15	Duo-Taptite-skrue M8x25; fasthetsklasse 8.8	4
16	Skive 10,5x21x2	7
17	Sekskantskrue M10x55; fasthetsklasse 8.8	2
18	Sekskantmutter M10; fasthetsklasse 8	4
19	Sekskantmutter M12; fasthetsklasse 10	2
20	Sekskantskrue M12x90; fasthetsklasse 10.9	2
21	Skive 13x24x2,5	3
22	Klebe-muttersystem	1
23	Sekskantskrue M10x70; fasthetsklasse 8.8	2

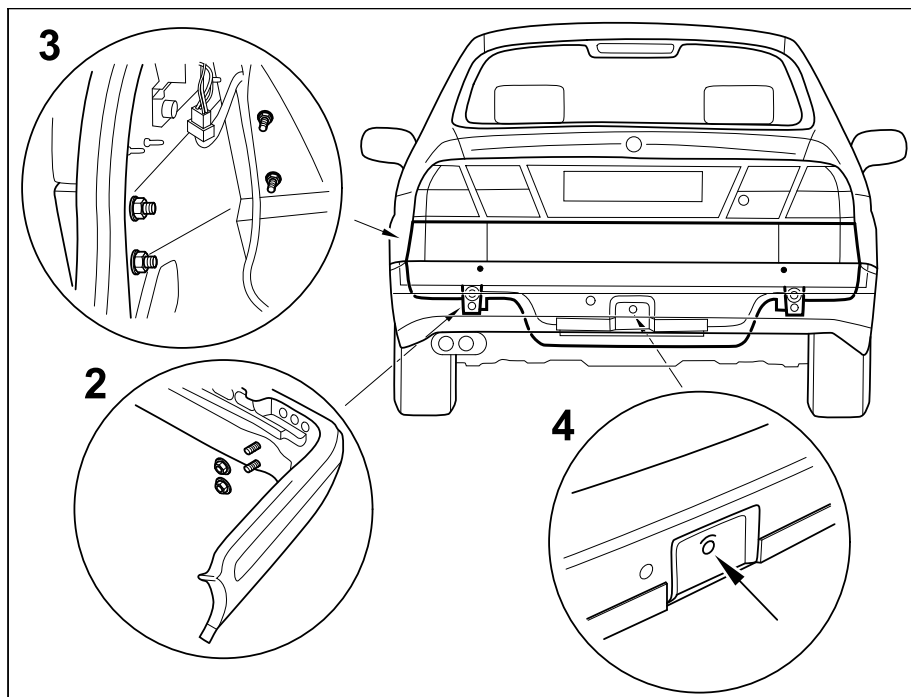
## Reservedeler for tilhengerfestet som kan leveres

Reservedelsnr.	Betegnelse
924 015 601 001	VPE kulestang / festerør
924 015 650 001	VPE festemateriale
914 234 630 101	VPE blindplugg
903 062 622 102	VPE nøkkel
914 234 622 101	VPE låsemutter

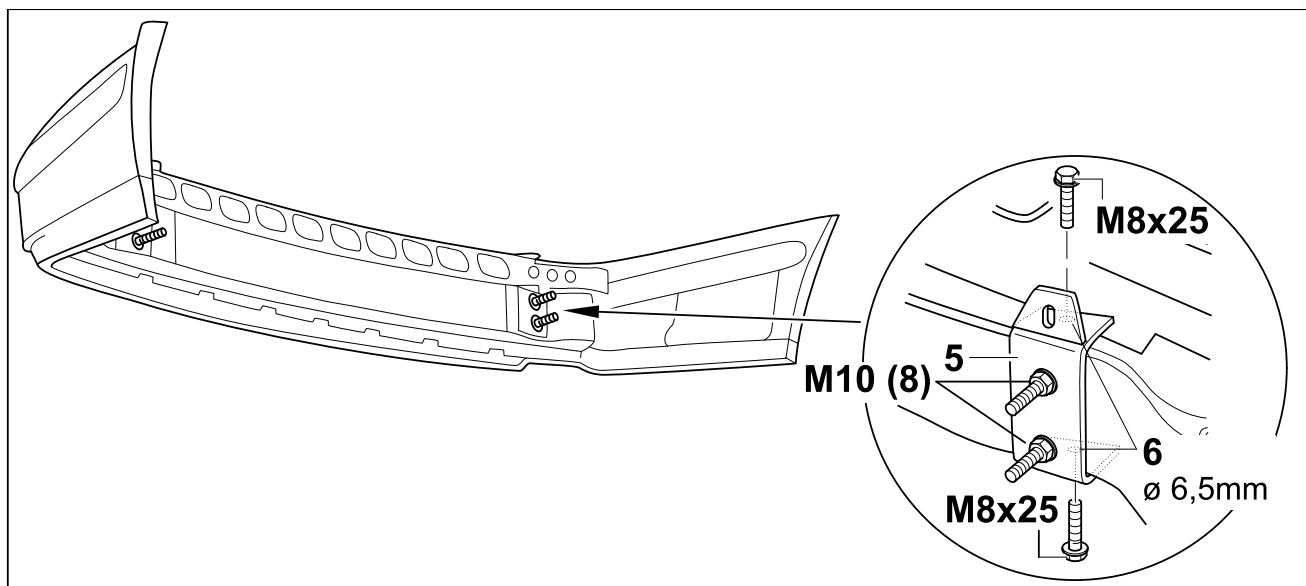
# N

## Monteringsveiledning:

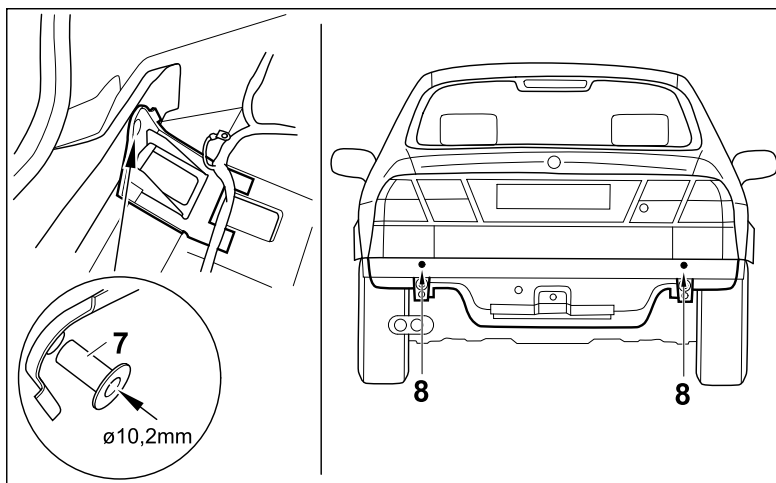
- 1.) Demonter beskyttelsen på bagasjeromkanten.  
Løsne høyre og venstre sideledning i bagasjerommet.  
Løsne surreøyene bak til venstre og høyre.
- 2.) Skru av bakre støtfanger (2).
- 3.) Demonter blindstykkene under baklysene (3).
- 4.) Skru av slepeøyet (bortfaller) og sett inn medleverte plugger i karosseriet - se pil (4).



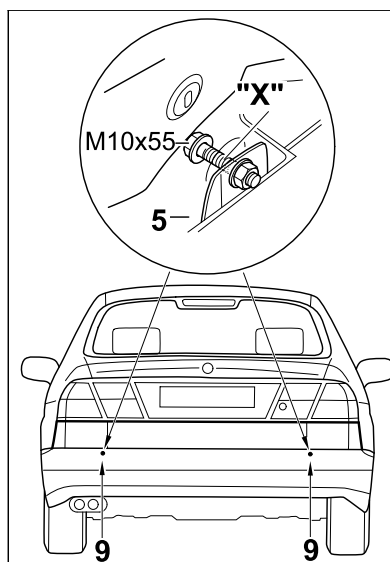
- 5.) Fjern de eksisterende avstandsplatene (på skruer punktene på støtfangeren).  
Sett den medleverte holderen 5 (høyre og venstre) på støtfangeren.  
Fest holder 5 ved å skru på og trekke fast muttere.
- 6.) Overfør borehull 6 (i holdere 5) på støtfangerbæreren.  
Skru av holder 5, kjørn borehull 6 og bor støtfangerbærer  $\varnothing 6,5$  mm (4x).  
Monter holder 5 igjen, sett Toptite-skruer M8x25 i borehullene 6 og trekk fast.  
Tiltrekkingsmoment = 20 Nm  
Ta vekk mutter M10 igjen.



- 7.) Sett avstandene **7** i de eksisterende åpningene i bilen.  
Bor hull  $\varnothing 10,2$  i karosseriet gjennom borehullene på avstandene (se pil).  
Slip av kantene på borehullene på begge sider.
- 8.) Kleb de medleverte tetningene **8** utenfra på karosseriet.



- 9.) Skru støtfangeren på bilen. Overfør borehull **9** på holder **5**. Demonter støtfangeren, kjørn holder **5** og bor  $\varnothing 10,2$  mm i holder **5**.

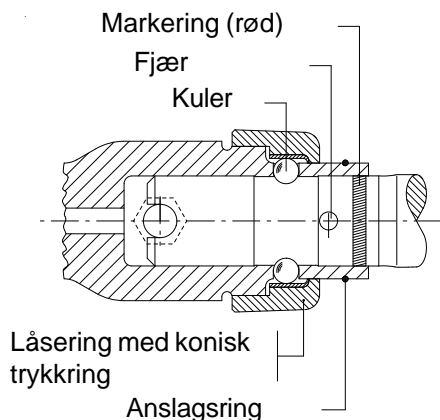


- 10.) Skru holdeinnretning **10** (se tegning 324 015 691 101) på støtfangeren med sekskantskruer M10x25 og skiver 10,5x21x2 ved „a“.  
Tiltrekkingsmoment = 40 Nm for M10
- 11.) Hold støtfangeren mot bilen og skru fast med de muttere M10 (2+2).  
Tiltrekkingsmoment = 40 Nm for M10
- 12.) Sett inn sekskantskruer M10x25 med skiver 10,5x21x2 ved „b“ og „c“, legg ved lask **11** (med mutter) ved „c“ og trekk til sekskantskruen.  
Tiltrekkingsmoment = 40 Nm for M10
- 13.) Sett inn sekskantskruer M10x55 med avstand **7** ved **9** og skru fast med sikringsmuttere M10.  
Tiltrekkingsmoment = 40 Nm +/- 5% for M10  
**Henviising:** Det er tillatt at karosseriet deformeres lett i område „X“.
- 14a) Skru fast kulestangen / festerøret **12** ved „d“ med sekskantskruer M12x90, skiver 13x24x2,5 og stikkontaktholderen (utf. A).  
Tiltrekkingsmoment = 95 Nm
- 14b) Skru fast kulestang **13** med lasker **14** ved „d“ med sekskantskruer M12x90, skiver 13x24x2,5 og stikkontaktholder (utf. B).  
Tiltrekkingsmoment = 95 Nm
- 15.) Rengjør bagasjerommet, monter demonterte deler.

Endringer forbeholdes.

**Merk:**

- Låsemuttere skal løsnes og festes uten hjelpeutstyr (dvs. manuelt).
- Den medfølgende nøkkelen skal eventuelt bare brukes til å løsne muttere.
- Sørg for jevnlig vedlikehold av mekaniske deler.
- For å sikre at de bevegelige delene i koblingsrøret alltid fungerer riktig, må du alltid demontere kulestangen og sette låsepluggen i koblingsrøret når du kjører uten tilhenger.
- Hvis kulen dekker til nummerskiltet eller belysningsinnretninger, må kulen demonteres ved kjøring uten tilhenger.
- Smør alltid kulestangen med fett før bruk.
- Du skal alltid ha med kulestangen - også når den er demontert.
- Fest forskriftsskiltet godt synlig i bagasjerommet eller i nærheten av tilhengerfestet.

**Demontere og montere kulestangen****Demontere kulestangen**

- 1.) Trekk fjæren ut av sikkerhetsboringen.
- 2.) Løsne låsemutteren ved å dreie den mot **venstre** til anslagsringen.
- 3.) Trekk ut kulestangen.
- 4.) Skyv låsepluggen inn og stram til låsemutteren ved å dreie den mot **høyre**.

**Montere kulestangen**

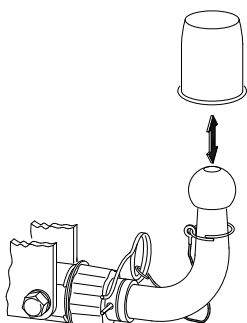
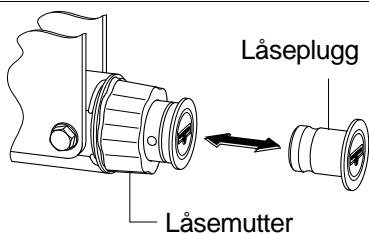
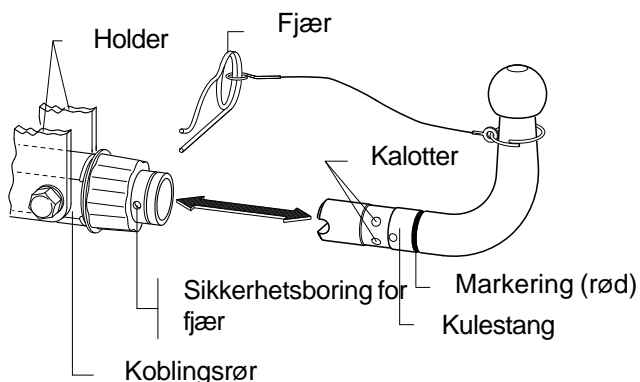
- 1.) Løsne låsemutteren ved å dreie den mot **venstre** til anslagsringen og trekk ut låsepluggen.
- 2.) Skyv kulestangen helt inn i koblingsrøret til den stopper og **den røde ringmarkeringen ikke lenger er synlig**.
- 3.) Stram til låsemutteren ved å dreie den mot **høyre**.

Det skal være mulig å åpne låsemutteren så langt at fjæren lett kan skyves gjennom sikkerhetsboringen (like foran låsemutteren) gjennom **koblingsrøret og kulestangen** (se tegning).

Dette er forutsetningen for at kulestangen er låst forskriftsmessig slik at den kan brukes.

Hvis det **ikke** er mulig å skyve fjæren **helt** gjennom sikkerhetsboringen, er kulestangen ikke låst forskriftsmessig og kan på grunn av fare for ulykker ikke under noen omstendigheter tas i bruk.

Du må oppsøke et autorisert verksted for å finne og rette opp eventuelle skader.



# Trekhaak zonder elektrische uitrusting



Fabrikant: WESTFALIA-AUTOMOTIVE GmbH

Westfalia-bestelnr.: 324 014  
324 015

Goedkeurnummer vlg. richtlijn 94/20/EG:	<b>e13 00-0631</b>
Klasse: <b>A50-X</b>	Type: <b>324 015 uitv. A (afneembaar)</b> <b>324 015 uitv. B (vast)</b>
Technische gegevens:	maximale D-waarde: <b>9,9 kN</b> maximale kogeldruk: <b>75 kg</b>
<b>Toepassing:</b>	Voertuigfabrikant: <b>Saab</b> Model: <b>9-5 Luxeauto</b> e-aanduiding: <b>YS3E</b>

## Algemene aanwijzingen:

Voor het **rijden** met aanhangwagens zijn de **specificaties van de voertuigfabrikant** m.b.t. tot getrokken gewicht en kogeldruk **bindend**; hierbij mogen echter de specificaties van de trekhaak niet worden overschreden. Formule t.b.v. bepaling van de D-waarde:

$$\frac{\text{getrokken gewicht [kg]} \times \text{totaal gewicht voertuig [kg]} \times \frac{9,81}{1000}}{\text{getrokken gewicht [kg]} + \text{totaal gewicht voertuig [kg]}} = D \text{ [kN]}$$

De trekhaak dient voor het trekken van aanhangwagens uitgerust met trekkogelkoppelingen en voor lastdragers die goedgekeurd zijn voor montage op de trekhaak. Het gebruik voor hiervan afwijkende doeleinden is niet toegestaan. Bij gebruik van de trekhaak dient rekening te worden gehouden met de wegomstandigheden. Bij het rijden met aanhangwagens veranderen de rijeigenschappen van het voertuig. Gelieve hieromtrent de handleiding van de voertuigfabrikant te raadplegen.

Bij auto's met **parkeerassistent** kunnen er na het monteren van de trekhaak **storingen** optreden, omdat onderdelen (kogelstang, koppelkogel) binnen het waarnemingsbereik van de sensoren kunnen liggen. In dit geval moet u het waarnemingsbereik veranderen of de parkeerassistent buiten werking stellen. Bij gebruikmaking van trekhaken met afneembare c.q. draaibare kogelstangen zijn er geen storingen te verwachten, als u de kogelstang uit zijn functiepositie haalt.

De door de voertuigfabrikant standaard toegestane bevestigingspunten zijn aangehouden. Nationale richtlijnen betreffende de montagegoedkeuring moeten in acht worden genomen. Deze montage- en gebruikshandleiding dient aan de voertuigdocumenten te worden toegevoegd.

## Aanwijzingen voor de montage:

De trekhaak is een veiligheidskritische component die uitsluitend door **vakkundig personeel** mag worden **ingebouwd**. Elke wijziging c.q. aanpassing aan de trekhaak is ontoelaatbaar en heeft bovendien het vervallen van de homologatie (bedrijfsvergunning) tot gevolg. **Isolatiemateriaal c.q. underbody coating** aan het voertuig - indien aanwezig - ter plaatse van de montagevlakken voor de trekhaak **verwijderen**. Blanke carrosseriedelen en geboorde gaten met corrosiewerende lak verzegelen.

## Aanwijzingen voor het gebruik:

Na ca. 1.000 km met aanhangwagens te hebben gereden dienen alle bevestigingsbouten van de trekhaak met het voorgeschreven aanhaalkoppel te worden nagetrokken. De trekhaakkogel altijd schoon en ingevet houden. Indien echter spoorstabilisatie-inrichtingen zoals bijv. de Westfalia "SSK" gebruikt worden, moet de trekhaakkogel vetvrij zijn. Hiervoor dienen de aanwijzingen van de betreffende gebruikshandleiding te worden opgevolgd. Zodra de trekhaakkogel op enige plaats tot een kogeldiameter van 49,0 mm of minder ingesleten is, mag de trekhaak om veiligheidsredenen niet meer gebruikt worden. Door de montage van de trekhaak wordt het eigen gewicht van het voertuig met 12 kg uitv. A / 10,5 kg uitv. B verhoogd.

Wijzigingen voorbehouden.



## Leveringsomvang trekhaak

Pos.	Benaming	Aantal
1	Houder <b>10</b>	1
2a	Kogelstang/opnamebuis <b>12</b>	1
2b	Kogelstang <b>13</b>	1
3	Schalmen <b>14</b>	2
4	Schalmen <b>11</b>	2
5	Contactdooshouder <b>15</b>	1
6	Afstandsstukken <b>7 (Luxeauto)</b>	2
7	Houder <b>5 links (Luxeauto / Combinatiewagen (stationcar))</b>	1
8	Houder <b>5 rechts (Luxeauto / Combinatiewagen (stationcar))</b>	1
9	Pakkingen <b>8</b>	2
10	Montagehandleiding <b>(Luxeauto / Combinatiewagen (stationcar))</b>	1
11	Afsluitplug (uitsl. voor uitvoering "A")	1
12	Sleutel (uitsl. voor uitvoering "A")	1
13	Afsluitplug $\varnothing$ 10	1
14	Zeskantbouten M 10 x 25; kwaliteit 8.8	7
15	Duo-Taptite-bouten M 8 x 25; kwaliteit 8.8	4
16	Onderlegringen 10,5 x 21 x 2	7
17	Zeskantbouten M 10 x 55; kwaliteit 8.8	2
18	Zeskantmoeren M 10; kwaliteit 8	4
19	Zeskantmoeren M 12; kwaliteit 10	2
20	Zeskantbouten M 12 x 90; kwaliteit 10.9	2
21	Onderlegringen 13x24x2,5	3
22	Sticker-moersysteem	1
23	Zeskantbouten M 10 x 70; kwaliteit 8.8	2

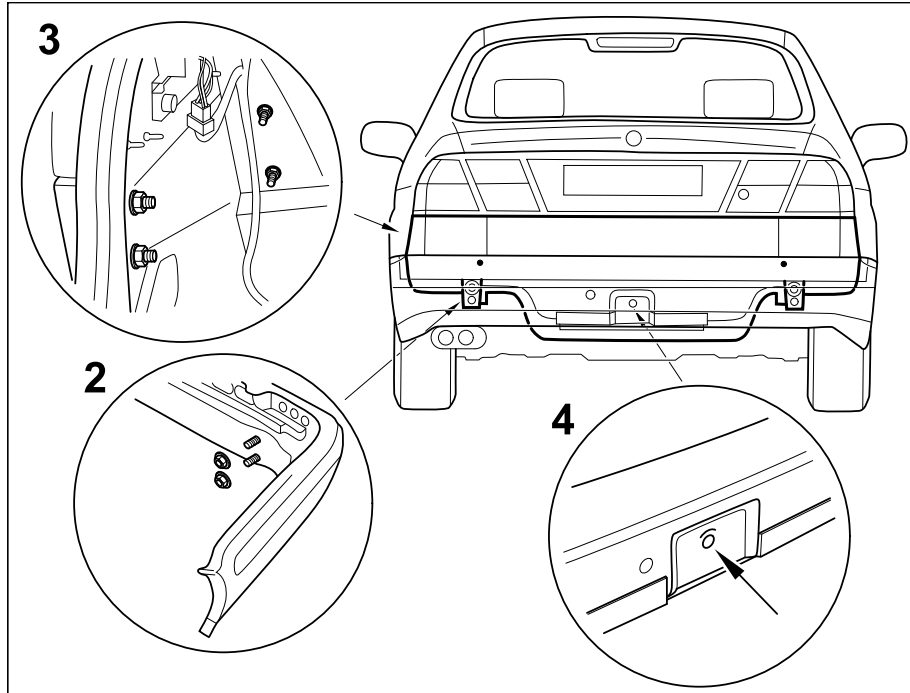
## Leverbare reserve-onderdelen t.b.v. trekhaak

Onderdeelnr.	Benaming
924 015 601 001	VPE kogelstang/opnamebuis
924 015 650 001	VPE bevestigingsmaterialen
914 234 630 101	VPE afsluitplug
903 062 622 102	VPE sleutel
914 234 622 101	VPE afsluitmoer

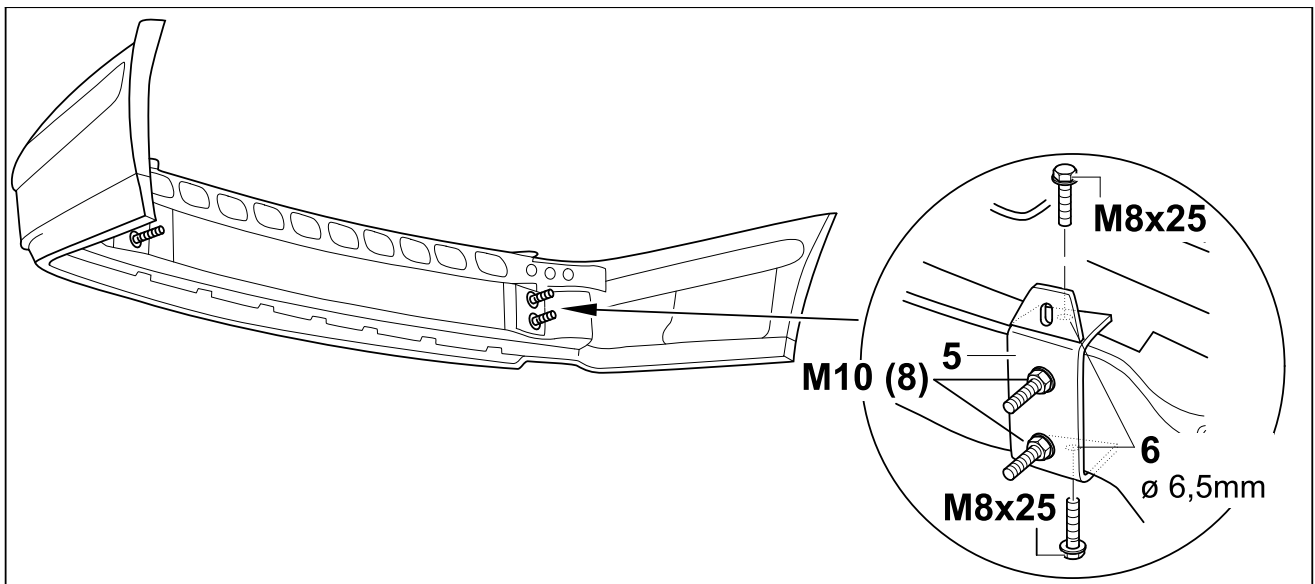


**Montagehandleiding:**

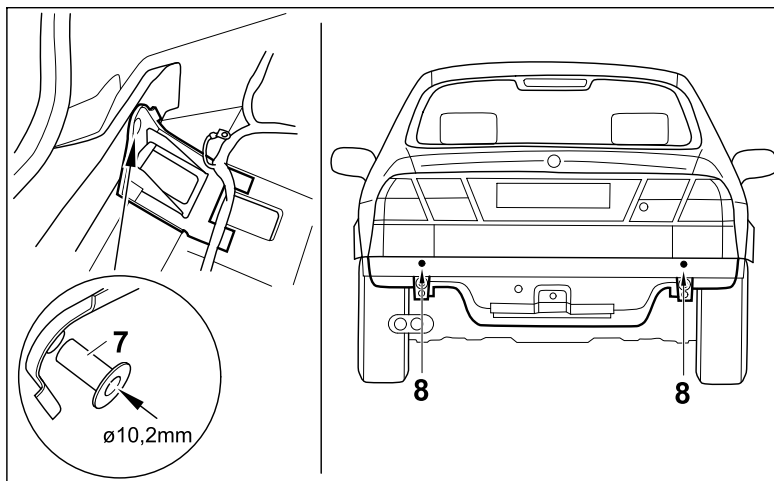
- 1.) De dorpelafscherming aan de laadkant van de bagageruimte uitbouwen.  
De zijdelingse bagageruimtebekledingen links en rechts losnemen.  
De sjorogen rechts- en linksachter losnemen.
- 2.) De achterbumper demonteren (2).
- 3.) De afdekkingen onder de achterlichten uitbouwen (3).
- 4.) Het sleepoog demonteren (vervalt) en de meegeleverde pluggen in de carrosserie inzetten - zie pijl (4).



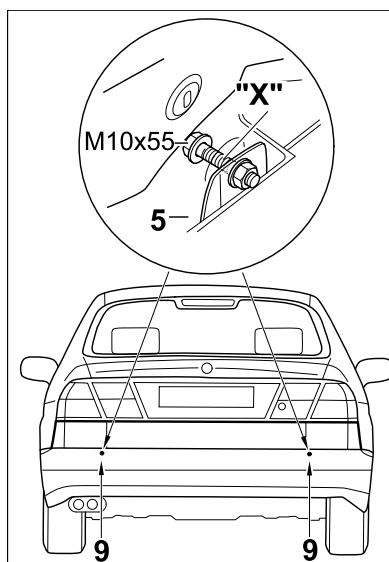
- 5.) De bestaande afstandsplaten (van de montagepunten van de bumper) verwijderen.  
De meegeleverde houders 5 (rechts en links) op de bumper zetten.  
Om de houders 5 te fixeren: moeren opschroeven en vastdraaien.
- 6.) De boringen 6 (in de houders 5) op de bumpersteun aftekenen.  
De houders 5 demonteren, de boringen 6 centerponsen en gaten  $\varnothing 6,5$  mm in de bumpersteun boren (4x).  
De houders 5 weer monteren, Toptite-bouten M8 x 25 in de boringen 6 inzetten en vasttrekken.  
Aanhaalkoppel = 20 Nm  
De moer M10 weer verwijderen.



- 7.) De afstandsstukken **7** in de bestaande openingen van het voertuig plaatsen. Gaten  $\varnothing$  10,2 mm door de boringen van de afstandsstukken (zie pijl) in de carrosserie boren.  
De boringsranden aan beide kanten afbramen.
- 8.) De meegeleverde pakkingen **8** van buitenaf op de carrosserie plakken.



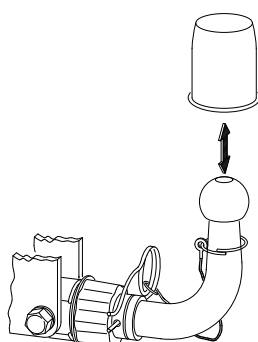
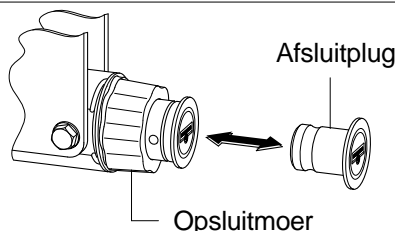
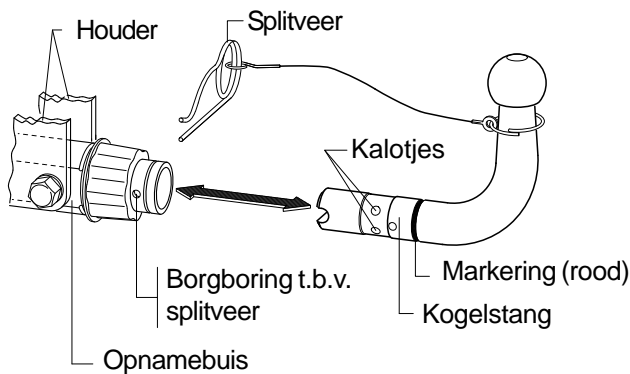
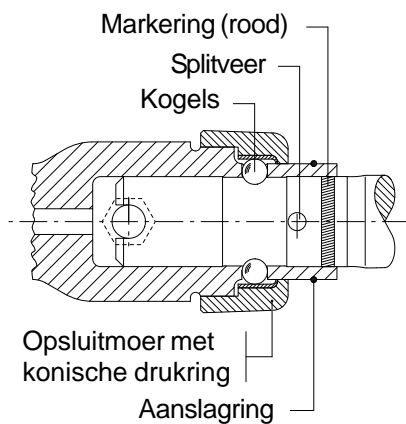
- 9.) De bumper op het voertuig monteren. De boringen **9** op de houders **5** aftekenen. De bumper weer demonteren, de houders **5** centerponen en gaten  $\varnothing$  10,2 mm in de houders **5** boren.



- 10.) De houder **10** (zie tek. 324 015 691 101) met zeskantbouten M10 x 25 en onderleggingen 10.5 x 21 x 2 bij "**a**" op de bumper monteren.  
Aanhaalkoppel voor M10 = 40 Nm
- 11.) De bumper tegen het voertuig houden en met de bestaande moeren M10 (2+2) monteren.  
Aanhaalkoppel voor M10 = 40 Nm
- 12.) Zeskantbouten M10 x 25 met onderleggingen 10,5 x 21 x 2 bij "**b**" en "**c**" inzetten, bij "**c**" tevens de schalm **11** (met moer) plaatsen en de zeskantbout vasttrekken.  
Aanhaalkoppel voor M10 = 40 Nm
- 13.) Zeskantbouten M10 x 55 met afstandsstuk **7** bij **9** inzetten en met borgmoeren M10 monteren.  
Aanhaalkoppel voor M10 = 40 Nm +/- 5%
- Opmerking:** De carrosserie mag in het gebied "**X**" licht vervormen.
- 14a) De kogelstang/opnamebuis **12** bij "**d**" met zeskantbouten M12 x 90, onderleggingen 13 x 24 x 2,5 en de contactdooshouder monteren (uitv. A).  
Aanhaalkoppel = 95 Nm
- 14b) De kogelstang **13** met de schalmen **14** bij "**d**" met zeskantbouten M12 x 90, onderleggingen 13 x 24 x 2,5 en de contactdooshouder monteren (uitv. B).  
Aanhaalkoppel = 95 Nm
- 15.) De bagageruimte reinigen, de uitgebouwde delen weer inbouwen.

Wijzigingen voorbehouden.

- Opmerking:**
- De opsluitmoer dient zonder gebruik van hulpgereedschap (met de hand) te worden losgedraaid en vastgezet.
  - De meegeleverde sleutel dient uitsluitend - indien vereist - ter vergemakkelijking van het losdraaien van de opsluitmoer.
  - Zorg voor geregeld onderhoud van het mechanisme.
  - Om de goede werking van de bewegende delen van de opnamebuis ook op lange termijn te garanderen, dient voor het rijden zonder aanhangwagen de kogelstang steeds te worden gedemonteerd en de afsluitplug ingezet.
  - Indien door de kogel het zicht op het officiële kenteken c.q. de verlichtingselementen belemmerd wordt, moet deze voor het rijden zonder aanhangwagen gedemonteerd worden.
  - De kogelstang steeds in ingevette toestand inzetten.
  - De kogelstang dient (ook in gedemonteerde toestand) steeds in het voertuig aanwezig te zijn.
  - Het instructieplaatje op een goed zichtbare plaats aan de binnenzijde van de bagegeruimte c.q. nabij de trekhaak vastplakken.



## Demontage en montage van de kogelstang

### Demontage van de kogelstang

- 1.) De splitveer uit de borgboring trekken.
- 2.) De opsluitmoer losnemen door deze "**linksom**" tot tegen de aanslagring aan te draaien.
- 3.) De kogelstang uittrekken.
- 4.) De afsluitplug indrukken en de opsluitmoer vastzetten door deze "**rechtsom**" te draaien.

### Montage van de kogelstang

- 1.) De opsluitmoer losnemen door deze "**linksom**" tot tegen de aanslagring aan te draaien, en de afsluitplug uittrekken.
- 2.) De kogelstang tot tegen de aanslag in de opnamebuis inzetten, de **rode ringvormige markering** mag nu **niet** meer zichtbaar zijn.
- 3.) De opsluitmoer vastzetten door deze "**rechtsom**" te draaien.

De opsluitmoer moet hierbij zover kunnen worden opgeschroefd dat de splitveer zonder problemen door de borgboring (**direct vóór de opsluitmoer**), door de **opnamebuis en de kogelstang** kan worden gestoken (zie tekening).

Pas als dit verzekerd is, is de kogelstang volgens voorschrift vergrendeld en mag de trekhaak vervolgens gebruikt worden.

Indien de splitveer **niet volledig** door de borgboring kan worden gestoken, is de kogelstang niet volgens voorschrift vergrendeld. In dit geval mag de trekhaak op grond van het hierbij bestaande ongevalrisico onder geen voorwaarde gebruikt worden.

Voor het vaststellen en verhelpen van eventuele schade gelieve u een deskundige werkplaats op te zoeken.

# **S Dragkrok** utan El-sats

Tillverkare: WESTFALIA-AUTOMOTIVE GmbH

Westfalia best.-nr: 324 014  
324 015

Tillståndsnummer enligt Riktlinje 94/20/EG:	<b>e13 00-0631</b>
Klass: <b>A50-X</b>	Typ: <b>324 015 utförande A (avtagbar)</b> <b>324 015 utförande B (fast)</b>
Tekniska data:	maximalt D-värde: <b>9,9 kN</b> maximalt stödlast: <b>75 kg</b>
<b>Användningsområde:</b>	Fordonstillverkare: <b>Saab</b> Modell: <b>9-5 limousine</b> Typbeteckning: <b>YS3E</b>

## Allmänna anvisningar:

**Normgivande** för körningen är **tillverkarens uppgifter** beträffande släpvagnslast och stödlast, varvid värdena för dragkroken inte får överskridas.

Formel för fastställning av D-värdet:

$$\frac{\text{släpvagnslast [kg]} \times \text{bilens totalvikt [kg]}}{\text{släpvagnslast [kg]} + \text{bilens totalvikt [kg]}} \times \frac{9,81}{1000} = D \text{ [kN]}$$

Dragkroken används för att dra släpvagnar, vilka är utrustade med dragkulkopplingar samt för användning av lasthållare (exempelvis fastsättning av cykelställ), som är tillåtna för montering på dragkroken. All annan användning är förbjuden. Användningen måste anpassas till vägförhållandena. Vid körning med släp förändras bilens köregenskaper. Beakta fordonstillverkarens bruksanvisning.

Vid fordon med **parkeringshjälp** kan **felaktiga funktioner** förekomma efter att draganordningen monterats, eftersom det finns risk för att vissa delar (dragkulstång, kopplingskula) ligger inom sensorernas avkänningsområde. I sådana fall bör avkänningsområdet anpassas eller parkeringshjälpen avaktiveras. Om draganordningar med avtagbara eller svängbara kulstänger används, kan inga felaktiga funktioner förväntas efter att dragkulstången har tagits ut ur driftläget.

De av fordonstillverkaren tillåtna standard-fastsättningspunkterna har följts.

Nationella riktlinjer beträffande monteringen skall beaktas.

Denna monterings- och bruksanvisning skall bifogas till fordonshandlingarna.

## Monteringsanvisningar:

Dragkroken är en säkerhetsdel och får endast **monteras av fackpersonal**.

Det är förbjudet att göra ändringar resp ombyggnader på dragkroken. Detta leder till att drifttillståndet dras in.

**Tag bort isoleringsmassan resp underplåtens skyddbeläggning** (om sådan finns) från bilen i området kring dragkrokens anliggningsytor. Ytbehandla blanka karosseridelar samt borrhålen med rostskyddsfärg.

## Drifthanvisningar:

Efterdrag dragkrokens samtliga fastsättningskruvar ännu en gång efter ca 1000 släpvagns-km med de föreskrivna åtdragningsmomenten.

Dragkroken skall hållas ren och fettas in. Använder man säkerhetskoppling, exempelvis Westfalia "SSK" måste kopplingskulan vara fri från fett. Beakta anvisningarna i respektive bruksanvisning.

Då kopplingskulans diameter på något ställe är 49.0 mm eller mindre, får dragkroken av säkerhetsskäl inte längre användas.

Bilens tomvikt ökas med ca 12 kg utförande A / 10,5 kg utförande B efter monteringen av dragkroken.

Med förbehåll för ändringar.

## Dragkrokens leveransspecifikation

Pos.	Beteckning	Antal
1	Hållare <b>10</b>	1
2a	Kulstång / hållarrör <b>12</b>	1
2b	Kulstång <b>13</b>	1
3	Fastsättningselement <b>14</b>	2
4	Fastsättningselement <b>11</b>	2
5	Eluttagshållare <b>15</b>	1
6	Distansstycke <b>7 (limousine)</b>	2
7	Hållare <b>5</b> , vänster ( <b>limousine / kombi</b> )	1
8	Hållare <b>5</b> , höger ( <b>limousine / kombi</b> )	1
9	Tätning <b>8</b>	2
10	Monteringsanvisning ( <b>limousine / kombi</b> )	1
11	Förslutningsplugg (endast för utförande "A")	1
12	Nyckel (endast för utförande "A")	1
13	Förslutningsplugg $\varnothing$ 10 mm	1
14	Sexkantskruv M10 x 25, hållfasthetsklass 8.8	7
15	Duo-Toptite-skruv M8 x 25, hållfasthetsklass 8.8	4
16	Bricka 10,5 x 21 x 2	7
17	Sexkantskruv M10 x 55, hållfasthetsklass 8.8	2
18	Sexkantmutter M10, hållfasthetsklass 8	4
19	Sexkantmutter M12, hållfasthetsklass 10	2
20	Sexkantskruv M12 x 90, hållfasthetsklass 10.9 2	
21	Bricka 31x24x2,5	3
22	Dekal-muttersystem	1
23	Sexkantskruv M10 x 70, hållfasthetsklass 8.8	2

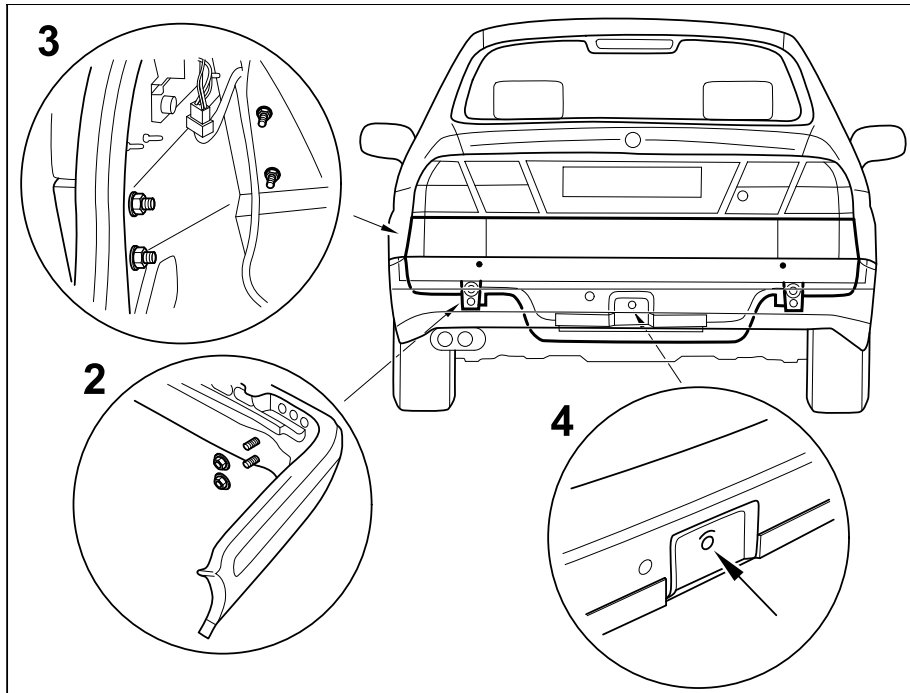
## Dragkrokens reservdelsspecifikationer

Reservdelsnr	Beteckning
924 015 601 001	Förp. Kulstång/hållarrör
924 015 650 001	Förp. Fastsättningsmaterial
914 234 630 101	Förp. Förslutningsplugg
903 062 622 102	Förp. Nyckel
914 234 622 101	Förp. Låsmutter

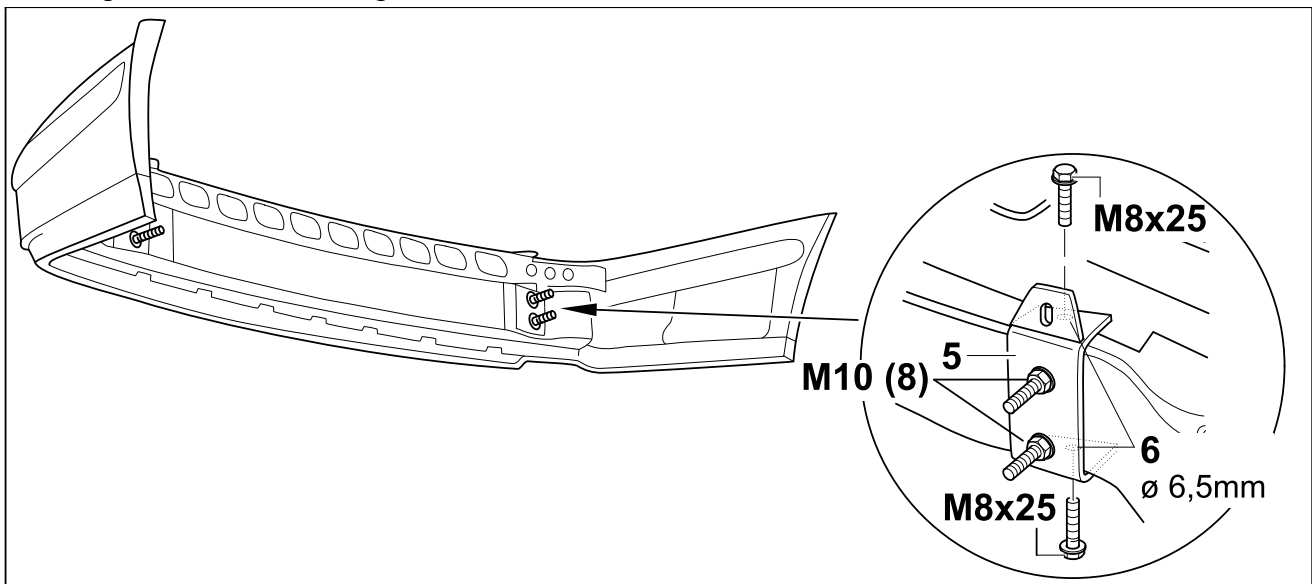
# S

## Monteringsanvisning:

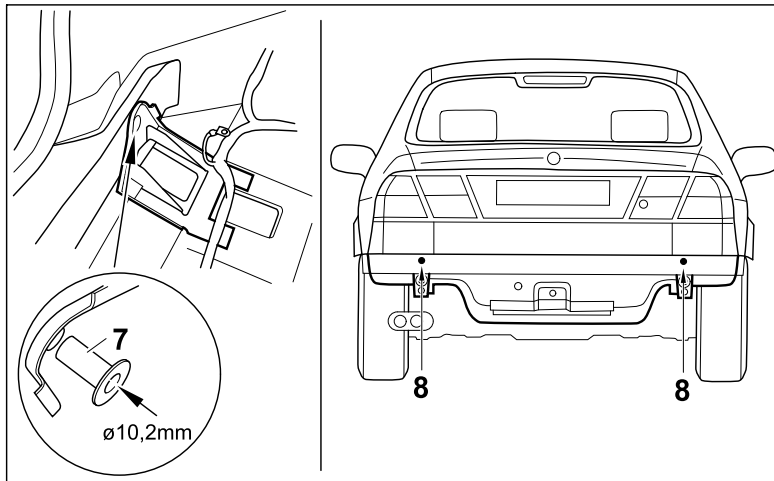
- 1.) Demontera tröskelskyddet på bagageutrymmets lastkant. Lossa höger och vänster sidobeklädnad i bagageutrymmet. Lossa fastsurringsöglan till höger och vänster bak.
- 2.) Skruva av den bakre stötfångaren (2).
- 3.) Demontera skydden under bakljusen (3).
- 4.) Skruva av bogseringsöglan (utgård) och sätt in de bifogade pluggarna i karosseriet, se pilen (4).



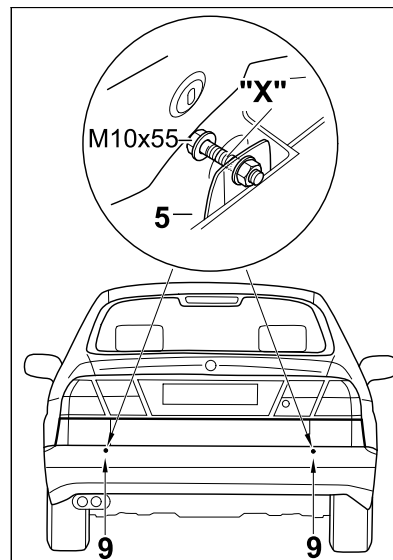
- 5.) Avlägsna de befintliga distansplattorna (på stötfångarens skruvpunkter). Stick på de bifogade hållarna 5 (höger och vänster) på stötfångaren. Skruva på muttrarna och drag fast dem för att fixera hållarna 5.
- 6.) Överför borrhålen 6 (i hållarna 5) på stötfångarens hållare. Skruva loss hållarna 5, körna borrhålen 6 och tag upp 4 stycken hål  $\varnothing 6,5$  mm i stötfångarens hållare. Montera hållarna 5 igen, sätt in Toptite-skruvarna M8 x 25 i borrhålen 6 och drag fast dem. Åtdragningsmoment = 20 Nm  
Tag bort muttern M10 igen.



- 7.) Sätt in distansstyckena **7** i bilens befintliga öppningar.  
Borra i karosseriet genom distansstyckenas borrhål (se pil),  $\varnothing$  10,2 mm.  
Grada av borrhålen på båda sidorna.
- 8.) Limma på de bifogade tätningarna **8** utifrån på karosseriet.



- 9.) Skruva på stötfångaren på bilen.  
Överför borrhålen **9** till hållarna **5**.  
Demontera stötfångaren, körna hållarna **5** och tag upp hål  $\varnothing$  10,2 mm i hållarna **5**.



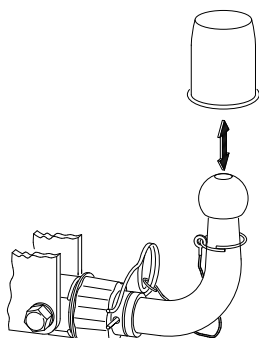
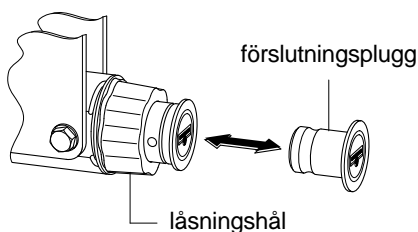
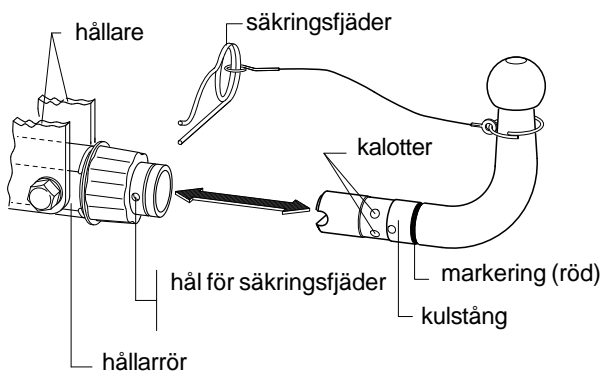
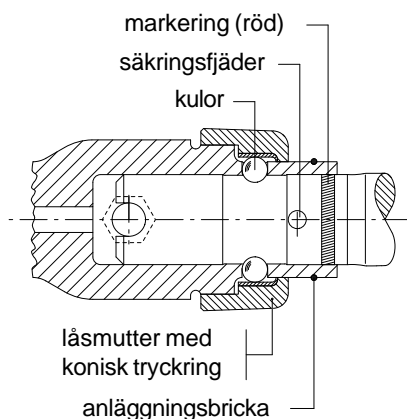
- 10.) Skruva på hållaren **10** (se bilden 324 015 691 101) med sexkantskruvarna M10 x 25 samt brickorna 10,5 x 21 x 2 vid "a" på stötfångaren.  
Åtdragningsmoment = 40 Nm för M10
- 11.) Håll stötfångaren mot bilen och skruva fast den med de befintliga muttrarna M10 (2+2).  
Åtdragningsmoment = 40 Nm för M10
- 12.) Sätt in sexkantskruvarna M10 x 25 med brickorna 10,5 x 21 x 2 vid "b" och "c", lägg med fastsättningselementet **11** (med mutter) vid "c" och drag fast sexkantskruven.  
Åtdragningsmoment = 40 Nm för M10
- 13.) Sätt in sexkantskruvarna M10 x 55 med distansstycke **7** vid **9** och skruva fast dem med låsmuttrarna M10.  
Åtdragningsmoment = 40 Nm +/- 5% för M10  
**Anmärkning:** Karosseriet får lätt deformeras inom området "X".
- 14a) Skruva fast kulstången/hållarröret **12** vid "d" med sexkantskruvarna M12 x 90, brickorna 13 x 24 x 2,5 samt eluttagets hållare (utförande A).  
Åtdragningsmoment = 95 Nm
- 14b) Skruva fast kulstången **13** med fastsättningselementen **14** vid "d" med sexkantskruvarna M12 x 90, brickorna 13 x 24 x 2,5 samt eluttagets hållare (utförande B).  
Åtdragningsmoment = 95 Nm
- 15.) Rengör bagageutrymmet, montera tillbaka alla demonterade delar.

Med förbehåll för ändringar.

# S

## Bruksanvisning

- Anvisningar:**
- Låsmuttrarna skall lossas och dras åt utan hjälpmedel (för hand).
  - Den medlevererade nyckeln är endast till för att göra det lättare att lossa låsmuttern, om så behövs.
  - Det är viktigt att man underhåller mekaniken regelbundet.
  - För att kunna garantera, att hållarrörets rörliga delar fungerar under lång tid, bör man alltid demontera kulstången och sätta förslutningspluggen på plats, när man kör utan släp.
  - Inskränker kulan på nummerplåtens synlighet resp belysnings-anordningarna, måste kulan demonteras vid körning utan släpvagn.
  - Sätt alltid tillbaka kulstången väl infettad.
  - Man skall alltid ha med sig kulstången i fordonet, även när den är demonterad.
  - Hänvisningsskylten skall klistras fast på en väl synlig plats på bagagerummets insida eller inom området där släpvcopplingen är monterad.



## Demontering och montering

### Demontering av kulstången

- 1.) Drag ut säkringsfjädern ur låsningshålet.
- 2.) Lossa låsmuttern genom att vrida den åt "**vänster**" till anslaget.
- 3.) Drag ut kulstången.
- 4.) Tryck in förslutningspluggen genom att vrida den åt "**höger**" till

### Montering av kulstången

- 1.) Lossa låsmuttern genom att vrida den åt "**vänster**" till anslaget och tag ut förslutningspluggen.
- 2.) Sätt in kulstången till anslaget i hållarröret. **Den röda, ringformade markeringen får inte längre synas.**
- 3.) Drag åt låsmuttern genom att vrida den åt "**höger**".

Man måste härvid kunna skruva upp låsmuttern så pass mycket, att säkringsfjädern går att sticka igenom låsningshålet (**alldeles framför låsmuttern**) samt **hållarröret och kulstången** (se bilden).

Endast när detta är korrekt gjort, är kulstången låst enligt föreskrift och får därefter användas.

Om säkringsfjädern **inte helt och hållet** kunnat stickas igenom låsningshålet, så är kulstången inte låst enligt föreskrift och får på grund av olycksrisken på inga villkor användas.

För att fastställa och åtgärda en eventuell skada, skall man uppsöka en lämplig fackverstad.



# Haki Holownicze bez wyposażenia elektrycznego



Producent: WESTFALIA-AUTOMOTIVE GmbH

Nr zamówieniowy firmy Westfalia: 324 014  
324 015

Numer zezwolenia według wytycznych 94/20/EG: **e13 00-0631**  
Klasa: **A50-X** Typ: **324 015 wersja A (demontowana)**  
**324 015 wersja B (stała)**

Dane techniczne: maksymalna wartość D: **9,9 kN**  
maksymalne obciążenie podparciowe: **75 kg**

**Zakres stosowania:** Producent samochodu: **Saab**  
Model: **9-5 Limuzyna**  
Oznaczenie typu: **YS3E**

## Zalecenia ogólne:

Informacjami **miarodajnymi** odnośnie **jazdy** są **dane podawane przez producenta samochodu** względnie obciążenie przyczepowe i obciążenie podparciowe, przy czym wartości parametrów haka holowniczego nie mogą zostać przekroczone. Wzór do obliczania wartości D:

$$\frac{\text{Obciążenie przyczepowe [kg]} \times \text{ciężar całkowity samochodu [kg]} \times \frac{9,81}{1000}}{\text{Obciążenie przyczepowe [kg]} + \text{ciężar całkowity samochodu [kg]}} = D \text{ [kN]}$$

Hak holowniczy służy do holowania przyczep wyposażonych w pociągowe sprzęgła kulowe oraz do eksploatacji z przyczepami ciężarowymi, które są dopuszczone do zamontowania sprzęgła kulowego. Zakazane jest stosowanie innego rodzaju sprzęgieł. Jazda musi być dostosowana do warunków drogowych. W czasie holowania przyczepy zmieniają się parametry jazdy samochodu. Należy przestrzegać zaleceń zawartych w instrukcji eksploatacji samochodu, dostarczonej przez producenta.

Po zamontowaniu haka w pojazdach wyposażonych w **czujniki cofania** system kontroli odstępów może działać **nieprawidłowo**, ponieważ elementy haka (drażek kulowy, głowica kulowa) mogą znajdować się w obszarze kontrolowanym przez czujniki. W tym przypadku należy odpowiednio zmienić obszar kontrolowany przez czujniki lub dezaktywować system kontroli odstępów. Haki holownicze ze zdejmowanym lub odchylanym drążkiem kulowym umożliwiają uniknięcie nieprawidłowości w działaniu systemu kontroli odstępów poprzez usunięcie drążka kulowego z położenia roboczego.

Podane przez producenta pojazdu punkty mocowania, które posiadają seryjne dopuszczenie, są zachowane. Należy przestrzegać narodowych wytycznych dotyczących potwierdzenia zamontowań. Niniejszą instrukcją montażu i eksploatacji należy dołączyć do dokumentów samochodu.

## Zalecenia dotyczące montażu:

Hak holowniczy jest elementem wpływającym na bezpieczeństwo jazdy i może zostać zainstalowany wyłącznie przez **personel wyspecjalizowany**.

Niedopuszczalne jest wprowadzanie jakichkolwiek zmian w konstrukcji haka holowniczego. Prowadzi to do wygaśnięcia dopuszczenia do stosowania.

W przypadku obecności **masy izolacyjnej względnie osłony podwozia** w miejscu przylegania haka holowniczego należy ją **usunąć**. Nieosłonięte miejsca karoserii jak również wywiercone otwory należy pomalować farbą antykorozyjną.

## Zalecenia dotyczące eksploatacji:

Wszystkie śruby mocujące haka holowniczego należy dokręcić po przejechaniu ok. 1000 km z przyczepą.

Kulę sprzęgła należy utrzymywać w czystości i smarować. W przypadku stosowania urządzeń stabilizacyjnych, jak np. system "SSK" firmy Westfalia, kula sprzęgła nie może być nasmarowana. Należy stosować zalecenia zawarte w odnośnych instrukcjach eksploatacji.

Jeżeli w dowolnym miejscu średnica kuli sprzęgła będzie wynosiła 49,0 mm lub mniej hak holowniczy nie może być używany ze względów bezpieczeństwa jazdy.

Po zamontowaniu haka holowniczego waga pustego samochodu zwiększa się o 12 kg wersja A / 10,5 kg wersja B.

Zastrzega się możliwość wprowadzania zmian.



## Zakres dostawy haka holowniczego

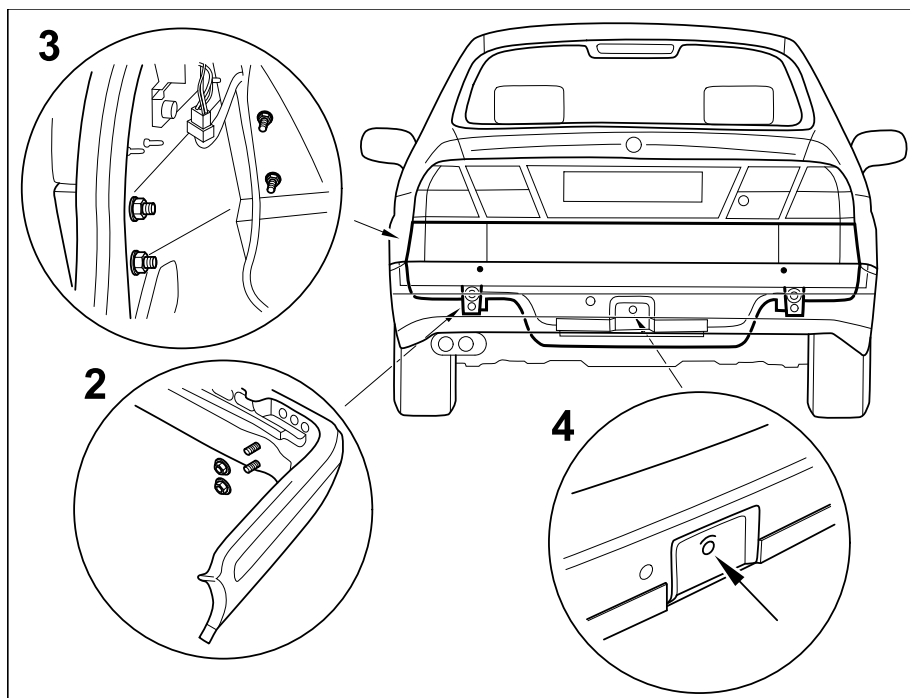
Pozycja	Oznaczenie	Ilość
1	Uchwyt <b>10</b>	1
2a	Drażek kulowy / rura mocująca <b>12</b>	1
2b	Drażek kulowy <b>13</b>	1
3	Nakładka <b>14</b>	2
4	Nakładka <b>11</b>	2
5	Uchwyt gniazda wtykowego <b>15</b>	1
6	Element dystansujący <b>7 (Limuzyna)</b>	2
7	Uchwyt <b>5</b> lewy ( <b>Limuzyna / Kombi</b> )	1
8	Uchwyt <b>5</b> prawy ( <b>Limuzyna / Kombi</b> )	1
9	Uszczelnienie <b>8</b>	2
10	Instrukcja montażu ( <b>Limuzyna / Kombi</b> )	1
11	Korek zaślepiający (tylko do wersji „A“)	1
12	Klucz (tylko do wersji „A“)	1
13	Korek zaślepiający $\varnothing$ 10	1
14	Śruba z łbem sześciokątnym M10x25; klasa wytrzymałości 8.8	7
15	Śruba duo-toptite M8x25; klasa wytrzymałości 8.8	4
16	Podkładka 10,5x21x2	7
17	Śruba z łbem sześciokątnym M10x55; klasa wytrzymałości 8.8	2
18	Nakrętka sześciokątna M10; klasa wytrzymałości 8	2
19	Nakrętka sześciokątna M12; klasa wytrzymałości 10	2
20	Śruba z łbem sześciokątnym M12x90; klasa wytrzymałości 10.9	2
21	Podkładka 13x24x2,5	3
22	Naklejka – system nakrętek	1
23	Śruba z łbem sześciokątnym M10x70; klasa wytrzymałości 8.8	2

## Zakres dostarczanych części zamiennych haka holowniczego

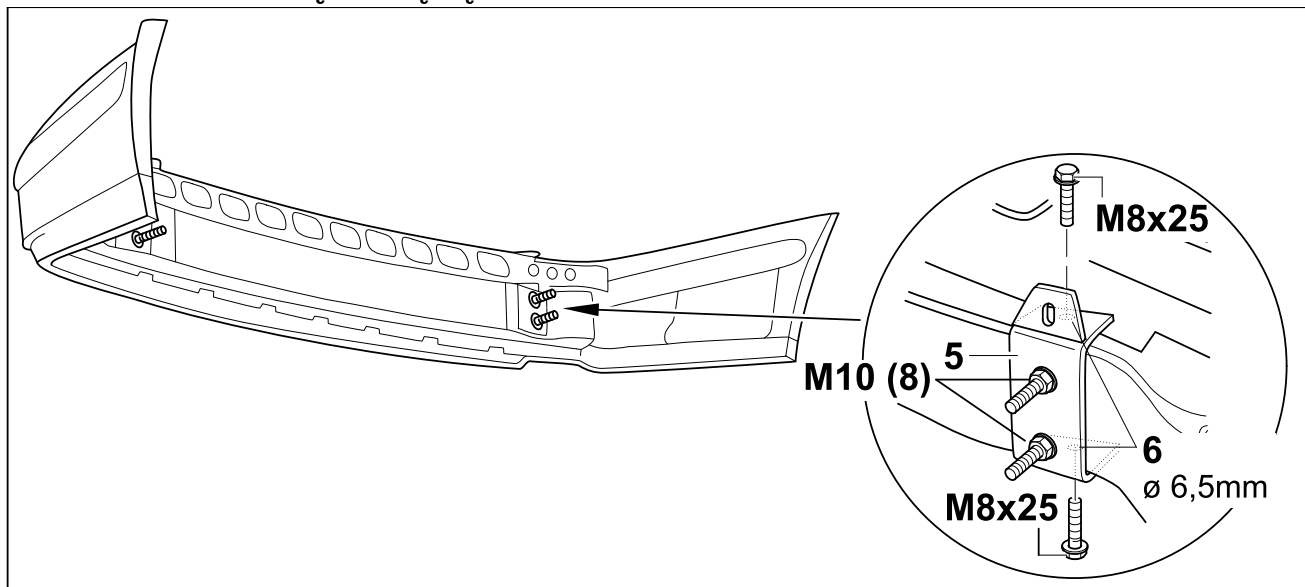
Nr części zamiennej	Oznaczenie
924 015 601 001	Opakowanie, drażek kulowy / rura mocująca
924 015 650 001	Opakowanie, elementy mocujące
914 234 630 101	Opakowanie, korek zaślepiający
903 062 622 102	Opakowanie, klucz
914 234 622 101	Opakowanie, nakrętka zaślepiająca

### Instrukcja montażu:

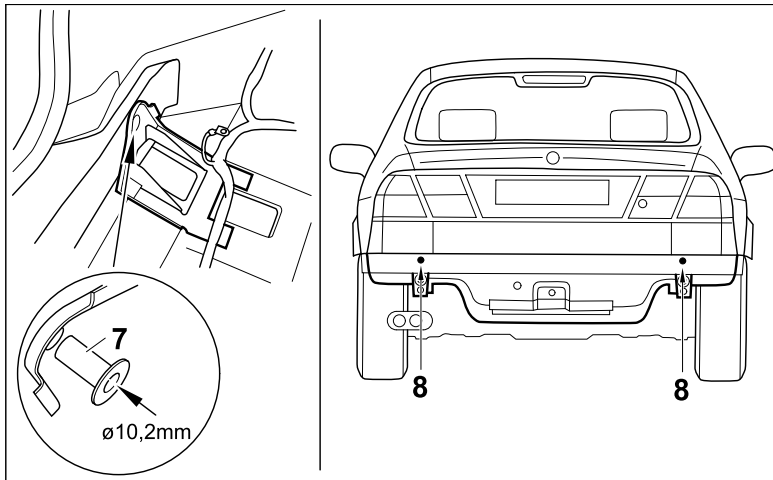
- 1.) Wymontować osłonę progową krawędzi załadowniczej bagażnika.  
Poluzować boczne wykładziny bagażnika z prawej i lewej strony.  
Odkręcić uchwyty pociągowe znajdujące się z tyłu po prawej i lewej stronie.
- 2.) Odkręcić tylny zderzak (2).
- 3.) Wymontować osłony znajdujące się pod tylnymi światłami (3).
- 4.) Odkręcić uchwyty holownicze (nie będą już potrzebne) i zatkać otwory w karoserii za pomocą dostarczonych zatyczek – patrz strzałka (4).



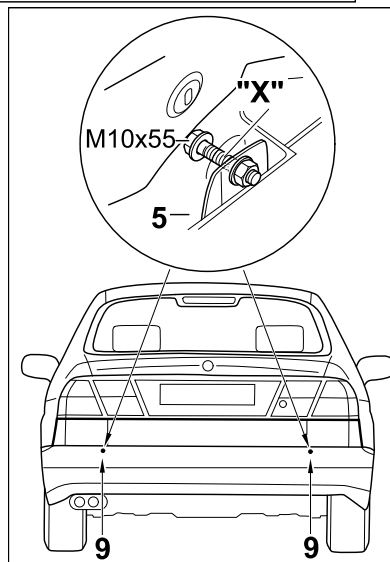
- 5.) Usunąć istniejące płyty dystansowe (znajdujące się w punktach przykręcenia zderzaka).  
Nasadzić dostarczone uchwyty 5 (prawy i lewy) na zderzak.  
W celu ustalenia uchwyty 5 nakręcić nakrętki i je dokręcić.
- 6.) Przenieść otwory 6 (wykonane w uchwytych 5) na zderzak.  
Odkręcić uchwyt 5, naznaczyć punktem otwory 6 i wywiercić je w zderzaku przy użyciu wiertła  $\varnothing 6,5 \text{ mm}$  (4x).  
Ponownie zamontować uchwyt 5, włożyć śruby toptite M8x25 w otwory 6 i je dokręcić.  
Moment dokręcający = 20 Nm  
Ponownie usunąć nakrętkę M10.



- 7.) Włożyć elementy dystansujące **7** w istniejące otwory samochodu.  
Przewiercić karoserię poprzez elementy dystansujące (patrz strzałka) wiertłem  $\varnothing 10,2$  mm.  
Oczyścić otwory po obu stronach z wiórów.
- 8.) Nakleić dostarczone uszczelnienia **8** od zewnątrz na karoserię.



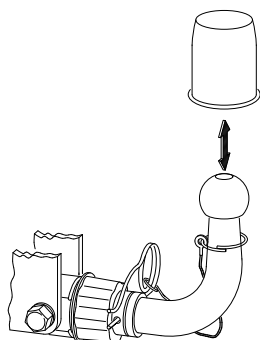
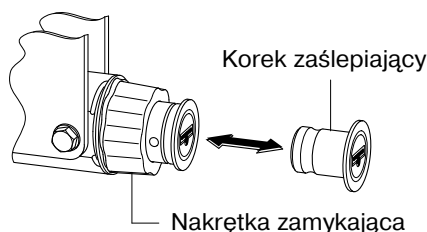
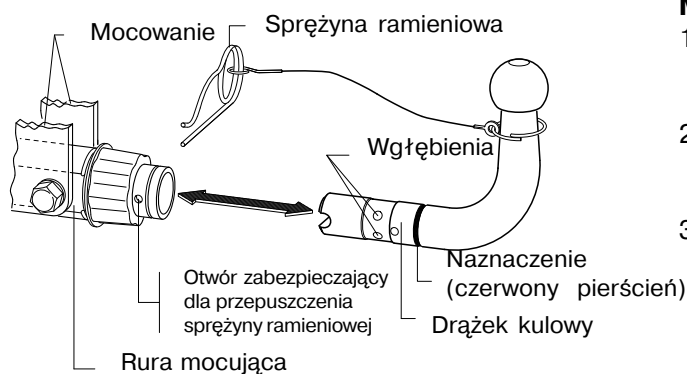
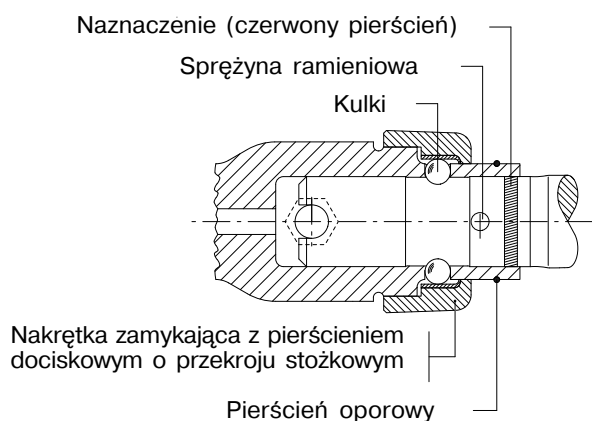
- 9.) Przykręcić zderzak do samochodu.  
Przenieść otwory **9** na uchwyty **5**.  
Zdemontować zderzak i zaznaczyć punktami otwory na uchwytych **5**.  
Wywiercić w uchwytych **5** otwory wiertłem  $\varnothing 10,2$  mm.



- 10.) Przykręcić uchwyt **10** (patrz szkic 324 015 691 101) za pomocą śrub z łbem sześciokątnym M10x25 oraz podkładek 10,5x21x2 do zderzaka w punktach „**a**”.  
Moment dokręcający = 40 Nm dla M10
- 11.) Przytrzymać zderzak przy samochodzie i przykręcić za pomocą istniejących nakrętek M10 (4x).  
Moment dokręcający = 40 Nm dla M10
- 12.) Włożyć śruby z łbem sześciokątnym M10x25 wraz z podkładkami 10,5x21x2 w otwory w punktach „**b**” i „**c**”. W punkcie „**c**” przyłożyć nakładkę **11** (z nakrętką) i dokręcić śrubę z łbem sześciokątnym.  
Moment dokręcający = 40 Nm dla M10
- 13.) Włożyć śruby z łbem sześciokątnym M10x55 z elementem dystansującym **7** w otwory w punktach **9** i przykręcić za pomocą nakrętek zabezpieczających M10.  
Moment dokręcający = 40 Nm +/-5% dla M10  
**Informacja:** W strefie „**X**” karoseria może ulec lekkiemu odkształceniu.
- 14a) Przykręcić drążek kulowy / rurę mocującą **12** wraz z uchwytem gniazda wtykowego w punktach „**d**” za pomocą śrub z łbem sześciokątnym M12x90, podkładek 13x24x2,5 (wersja A).  
Moment dokręcający = 95 Nm
- 14b) Przykręcić drążek kulowy **13** wraz z nakładkami **14** oraz uchwytem gniazda wtykowego w punktach „**d**” za pomocą śrub z łbem sześciokątnym M12x90, podkładek 13x24x2,5 (wersja B).  
Moment dokręcający = 95 Nm
- 15.) Oczyścić bagażnik, zamontować wymontowane elementy.

Zastrzega się możliwość wprowadzania zmian.

- Zalecenia:
- Odkręcanie względnie dokręcanie nakrętki zamykającej odbywa się bez narzędzi pomocniczych (ręcznie).
  - Dostarczony klucz służy tylko - jeżeli zajdzie taka potrzeba - lekkiego poluzowania nakrętki zamykającej.
  - Układ mechaniczny należy regularnie konserwować
  - Aby zagwarantować prawidłowe funkcjonowanie części ruchomych rury mocującej w dłuższym okresie czasu drążek kulowy w trakcie jazdy bez przyczepy powinien być zdemonstrowany a otwór zaślepiony korkiem.
  - Jeżeli kula ogranicza widoczność urzędowej tablicy rejestracyjnej względnie działanie instalacji oświetleniowych, to w czasie jazdy bez przyczepy należy ją demontować.
  - Drążek kulowy powinien być zawsze nasmarowany
  - Drążek kulowy należy zawsze (nawet jeśli jest zdemonstrowany) wozić ze sobą.
  - Tabliczkę informacyjną należy nakleić w widocznym miejscu wewnątrz bagażnika względnie w miejscu zainstalowania haka holowniczego.



## Montaż i demontaż drążka kulowego

### Demontaż drążka kulowego

- 1.) Wyciągnąć sprężynę ramieniową z otworu zabezpieczającego.
- 2.) Zwolnić nakrętkę zamykającą poprzez obracanie w "lewą" stronę aż do zetknięcia z pierścieniem oporowym.
- 3.) Wyciągnąć drążek kulowy.
- 4.) Wcisnąć korek zaślepiający i zaciśnąć poprzez obracanie nakrętki zaślepiającej w "prawą" stronę.

### Montaż drążka kulowego

- 1.) Zwolnić nakrętkę zamykającą poprzez obracanie w "lewą" stronę aż do zetknięcia z pierścieniem oporowym i wyciągnąć korek zaślepiający.
- 2.) Wsunąć drążek kulowy do rury mocującej do oporu. **Naznaczenie** w postaci **czerwonego pierścienia nie może** wystawać z rury.
- 3.) Zakręcić nakrętkę zamykającą poprzez obracanie w "prawą" stronę.

Nakrętkę zamykającą należy wkręcić tak daleko aby można było bez problemu wsunąć sprężynę ramieniową do otworu zabezpieczającego znajdującego się **bezpośrednio przed nakrętką zamykającą** i przesunąć ją przez **rurę mocującą i drążek kulowy** (patrz szkic).

Tylko w takim ustawieniu zapewnione jest przepisowe zablokowanie drążka kulowego a tym samym możliwość jego użytkowania.

Jeśli **nie** można przetknąć sprężyny ramieniowej **w całości** przez otwór zabezpieczający to oznacza to, że drążek kulowy nie został przepisowo zablokowany i w związku z niebezpieczeństwem wypadku nie może być pod żadnym pozorem używany.

W celu stwierdzenia przyczyny i usunięcia ewentualnych usterek należy zwrócić się do odpowiedniego warsztatu specjalistycznego.