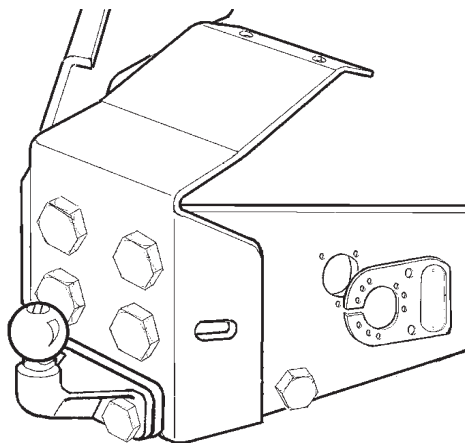
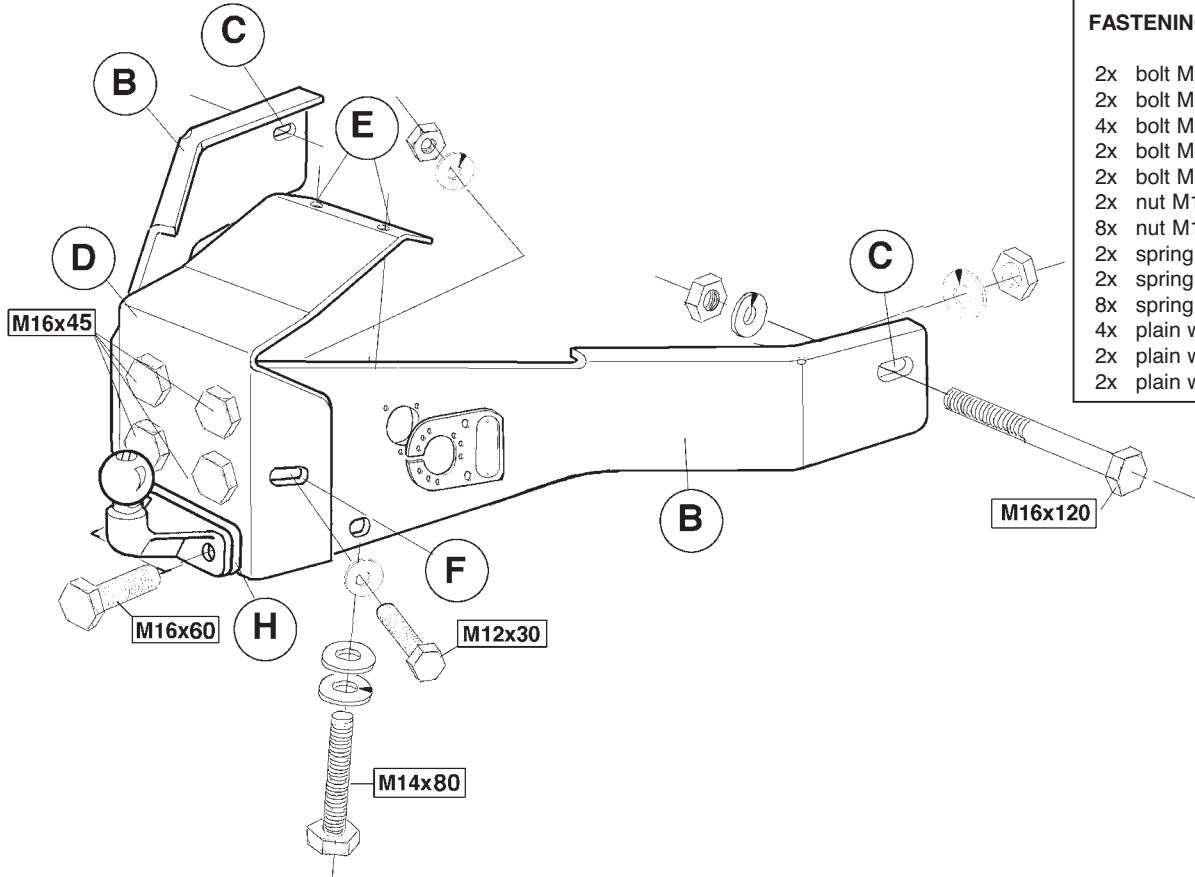

Fitting instructions

Make: Land-Rover

Discovery TD5 2F3; 1999->

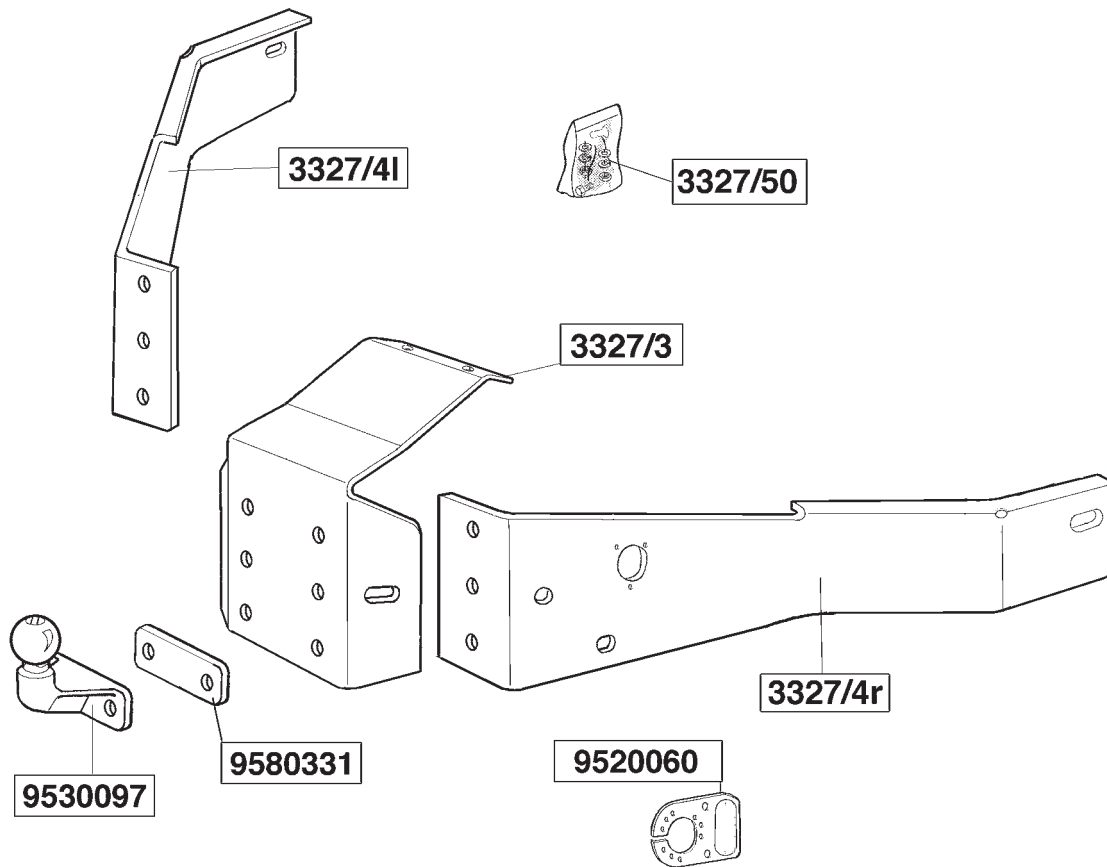
Type: 3327





- FASTENING MEANS:**
- 2x bolt M12x30
 - 2x bolt M14x80
 - 4x bolt M16x45
 - 2x bolt M16x60
 - 2x bolt M16x120
 - 2x nut M12
 - 8x nut M16
 - 2x spring washer M12
 - 2x spring washer M14
 - 8x spring washer M16
 - 4x plain washer M12
 - 2x plain washer M14
 - 2x plain washer M16

Tested in accordance with directives 94/20/EG





Koppelingsklasse	: A 50-X
Nr. typegoedkeuring	: e11 00-2066
D- Waarde	: 15,5 kN
Max. massa aanhangwagen	: 3500 kg
Max. verticale last	: 150 kg

MONTAGEHANDLEIDING:

1. Plaats de zijplaten A en B aan de binnenzijde van het chassis. Schuif de M16x120 bouten "via de buitenzijde" t.p.v. de gaten C door het chassis. Zet het geheel ter plaatse handvast d.m.v. twee moeren inclusief veerringen. Plaats plaat D in het midden onder het voertuig en bevestig deze t.p.v. de punten E op de corresponderende draadgaten d.m.v. twee bouten M14x80 inclusief veer-, en sluitringen.
2. Bevestig t.p.v. gat F twee bouten M12x30 inclusief veerringe, sluitringen en moeren. Bevestig de flenskogel "overeenkomstig schets" d.m.v. twee bouten M16x60 inclusief vulplaat, veerringen en moeren. Bevestig t.p.v. de overige gaten vier bouten M16x45 inclusief veerringen en moeren. Draai alle bouten en moeren overeenkomstig de tabel vast.

De stekkerplaat kan zowel links als rechts geplaatst worden m.b.v. het bevestigingsmateriaal meegeleverd bij de kabelset.

BELANGRIJK:

- * Voor eventueel noodzakelijke aanpassing(en) "van het voertuig" dient men de dealer te raadplegen.
- * Indien op de bevestigingspunten een bitumen of anti-dreunlaag aanwezig is, dient deze verwijderd te worden.
- * Vergeet de veer- en sluitringen niet.
- * Kwaliteit bouten 8.8 ; moeren 8, of indien anders vermeld in montagehandleiding 10.9 / 10.
- * Voor het max. trekgewicht en de max. toegestane kogeldruk van uw voertuig, dient u uw dealer te raadplegen.
- * Het is aan te bevelen om na ca. 1000 km (gebruik) de boutverbindingen volgens tabel na te trekken of te controleren.
- * Bij het boren dient men er zorg voor te dragen, dat rem- en brandstofleidingen niet worden geraakt.
- * Verwijder "indien aanwezig" de plastic dopjes uit de puntlasmoeren.
- * Thule is niet aansprakelijk voor de schade die het direct of indirect gevolg is van onjuiste montage, daaronder begrepen gebruik van niet-geschikte gereedschappen en het gebruik van andere dan de voorgescreven montagewijze en middelen, dan wel onjuiste interpretatie van dit onderhavig montagevoorschrift.

Aanhaalmomenten voor bouten en moeren (8.8):

M12	79 Nm
M14	125 Nm
M16	195 Nm



Couplings class	: A 50-X
Approval number	: e11 00-2066
D- Value	: 15,5 kN
Max. trailers dimensions	: 3500 kg
Max. vertical load	: 150 kg

FITTINGINSTRUCTIONS:

1. Place the side plates A and B on the inside of the chassis. Push the M16 120 bolts through the C holes in the chassis via the outside. Tighten the whole locally by means of two nuts with spring washers. Place plate D in the middle under the vehicle and fasten this at points E to the corresponding threaded holes by means of two bolts M14x80 with washers and spring washers.
2. Secure two M12x30 bolts with washers and spring washers and nuts at hole F. Fasten the flange ball bearing according to sketch by means of two M16x60 bolts with spacer plate, washers, and nuts. Fasten four M16x45 bolts with washers and nuts at the remaining holes. Tighten all nuts and bolts in accordance with the table.

The socket plate can be fitted on the left or right, depending on the fitting material that comes with the cable set.

NOTE:

- * **Should this installation process entail the cutting of the bumper – conformation MUST be obtained by the installation engineer of the customer’s acceptance prior to completion. Thule Towing Systems do not accept responsibility for any matters arising as a result of this miscommunication.**
- * **All measurements are in mm!**
- * The dealer should be consulted for possible necessary adjustment(s) "of the vehicle".
- * Remove the insulating material from the contact area of the fitting points.
- * Consult your dealer for the maximum tolerated pull weight and ball hitch pressure of your vehicle.
- * **Do not drill through electrical-, brake- or fuellines.**
- * Remove (if present) the plastic caps from the spot welding nuts.
- * This fitting instruction has to be enclosed in the vehicle documents after fitting the towbar.
- * Thule is not liable for damage caused directly or indirectly by incorrect assembly, including the use of unsuitable tools, the use of other assembly methods and means than the ones outlined, and the incorrect interpretation of these assembly instructions.

Torque settings for nuts and bolts (8.8):

M12	79 Nm
M14	125 Nm
M16	195 Nm



Kupplungsklasse : A 50-X
Genehmigungsnr. : e11 00-2066
D-Wert : 15,5 kN
Max. Masse Anhänger : 3500 kg
Stützlast : 150 kg

MONTAGEANLEITUNG:

1. Die Seitenplatten A und B innen am Fahrgestell anlegen. Die M16x120-Schrauben "über die Außenseite" durch die Löcher C in das Fahrgestell schieben. Das Ganze mit Hilfe von zwei Muttern einschließlich Federringen halbfest anbringen. Die Platte D in der Mitte unter dem Fahrzeug anlegen und bei den Punkten E mit Hilfe von zwei M14x80 - Schrauben einschließlich Federringen und Unterlegscheiben an den entsprechenden Gewindelöchern befestigen.
2. Bei Loch F zwei M12x30-Schrauben einschließlich Federringen, Unterlegscheiben und Muttern anbringen. Die Flanschkuigel "gemäß Skizze" mit Hilfe von zwei M16x60-Schrauben einschließlich Füllplatte, Federringen und Muttern montieren. Bei den übrigen Löchern vier M16x45-Schrauben einschließlich Federringen und Muttern befestigen. Alle Schrauben und Muttern gemäß den Angaben in der Tabelle festziehen.

Die Steckdosenplatte kann sowohl rechts als links mit dem zum Kabelset mitgelieferten Befestigungsmaterial angebracht werden.

HINWEISE:

- * Für (eine) eventuell erforderliche Anpassung(en) "des Fahrzeugs" ist der Händler zu Rate zu ziehen.
- * Im Bereich der Anlageflächen muß Unterbodenschutz, Holraumkonservierung (Wachs) und Antidröhnmaterial entfernt werden.
- * Vor dem Bohren prüfen, daß keine, dort eventuell vorhandene Leitungen beschädigt werden können.
- * Alle Bohrspäne entfernen und gebohrte Löcher gegen Korrosion schützen.
- * Nur mitgelieferte Schrauben, Federringe und Muttern der vorgeschriebenen Güteklassen verwenden.
- * Alle Befestigungsschrauben nach ca. 1000 km Anhängerbetrieb nachziehen.
- * Die Kupplungskugel ist sauber zu halten und zu fetten.
- * Entfernen Sie "falls vorhanden", die Plastikkappen von den Punkt- schweißmuttern.
- * Für das höchstzulässige Zuggewicht und den erlaubten Kugeldruck Ihres Fahrzeugs ist Ihr Kfz-Händler zu befragen.
- * Thule haftet nicht für Schäden, die als direkte oder indirekte Folge einer nicht ordnungsgemäßen Montage auftreten, darunter fallen auch die Benutzung von ungeeigneten Werkzeugen, andere als die vorgeschriebenen Montageverfahren und Montagemittel sowie eine fehlerhafte Interpretation der betreffenden Montageanweisung.

Anzugsdrehmomente für Verschraubungen 8.8):

M12	79 Nm
M14	125 Nm
M16	195 Nm



Catégorie de couple	: A 50-X
No. d'homologation	: e11 00-2066
Valeur D	: 15,5 kN
Masse max. de la remorque	: 3500 kg
Charge verticale max.	: 150 kg

INSTRUCTIONS DE MONTAGE :

1. Positionner les plaques latérales A et B à l'intérieur du châssis. Faire glisser les boulons M16x120, par l'extérieur, à l'emplacement des trous C par le châssis. Monter le tout, sans serrer, à l'aide de deux écrous, rondelles grower incluses. Positionner la plaque D au milieu du dessous du véhicule et la fixer à l'emplacement des points E, sur les trous filetés correspondants, à l'aide de deux boulons M14x80, rondelles grower et de blocage incluses.
 2. Monter, à l'emplacement du trou F, deux boulons M12x30, y compris la rondelles grower, la rondelles de blocage et l'écrous. Monter la rotule à bride, conformément au croquis, à l'aide de deux boulons M16x60, y compris la plaquette de calage, les rondelles grower et les écrous. Monter à l'emplacement des autres trous, quatre boulons M16x45, y compris les rondelles grower et les écrous. Serrer tous les boulons et écrous conformément au tableau.
- La prise électrique peut être montée aussi bien à droite à gauche à l'aide du matériel de fixation fourni avec le jeu de câbles.

REMARQUE:

- * Pour une/des adaptations indispensables sur le véhicule, veuillez consulter le concessionnaire.
- * Enlever la couche de bitume ou d'anti-tremblement qui recouvre éventuellement les points de fixation.
- * Ne pas oublier les rondelles Grower et les rondelles de blocage.
- * Qualité de boulons 8.8; écrous 8, ou si indiqué autrement dans les instructions de montage 10.9/10.
- * Pour connaître le poids de traction maximum et le poids en flèche sur la rotule autorisée du véhicule, veuillez consulter votre concessionnaire.
- * Un contrôle de la boulonnerie doit être effectué après les 1000 premiers kilomètres de remorquage.
- * Veiller en perçant à ne pas endommager les conduites de frein et de carburant.
- * Retirer "si présents" les embouts en plastique des écrous de soudure par point.
- * Thule décline toute responsabilité pour les dommages qui pourraient directement ou indirectement résulter d'un montage incorrect, y compris l'utilisation d'outils inappropriés et l'utilisation d'un mode d'emploi et de moyens autres que ceux prescrits, ou bien résulter d'une interprétation inexacte des présentes instructions de montage.

Moment de serrage des boulons et écrous (8.8):

M12	79 Nm
M14	125 Nm
M16	195 Nm



Koblingsklasse	: A 50-X
Godkendelsenr.	: e11 00-2066
D- værdi	: 15,5 kN
Maximassa slæpvagn	: 3500 kg
Max. vertikal last	: 150 kg

MONTERINGSANVISNINGAR:

1. Placera sidoplattorna A och B mot chassits insida. Skjut skruvarna M16x120 från utsidan vid hålen C genom chassit. Sätt det hela handfast med två muttrar inklusive fjäderbrickor. Placera plattan D mitt under fordonet och montera den vid punkterna E i de korresponderande gånghålen med två skruvar M14x80, inklusive fjäder- och planbrickor.
2. Montera vid hålet F två skruvar M12x30, inklusive fjäderbrickor, planbrickor och muttrar. Montera flänskulan enligt skissen med två skruvar M16x60, inklusive fyllnadsplatta, fjäderbrickor och muttrar. Montera vid de övriga hålen fyra skruvar M16x45, inklusive fjäderbrickor och muttrar. Momentdrag alla skruvar och muttrar enligt tabellen.

Kontaktplattan kan monteras antingen till höger eller vänster med monteringsmaterialet som medföljer kabelsatsen.

OBS:

- * Kontakta återförsäljaren om fordonet eventuellt bör modifieras.
- * Om det finns ett bitumen- eller stötdämpande lager vid kontaktytor skall detta avlägsnas.
- * Glöm inte fjäder- och planbrickor.
- * Kvalitet skruvar 8.8; muttrar 8, eller om något annat anges i monteringsanvisningen 10.9/10.
- * Kontakta din återförsäljare för ditt fordons max. dragvikt och tillåtna kult-ryck.
- * Vi rekommenderar att se efter eller kontrollera skruvförbanden enligt tabellen efter (ett bruk av) ca 1000 km.
- * Vid borrning skall man se till att broms- och bränsleledningarna inte skadas.
- * Avlägsna de små plastlocken - om dessa finns - från punktsvetsmutterarna.
- * Thule är inte ansvariga för skada som orsakats direkt eller indirekt av felaktig montering, inklusive användning av olämpliga verktyg, andra monteringsmetoder och processer än de som beskrivs, samt felaktig tolkning av dessa monteringsinstruktioner.

Åtdragningsmoment för skruvar och muttrar (8.8):

M12	79 Nm
M14	125 Nm
M16	195 Nm



Kopplingsklass	: A 50-X
Typgodkännande nr.	: e11 00-2066
D- värde	: 15,5 kN
Max. totalvægt trailer	: 3500 kg
Max. vertikale belastning	: 150 kg

MONTERINGSVEJLEDNING:

1. Anbring sidepladerne A og B på indersiden af chassiset. Skyd ved hullerne C M16x120 boltene gennem chassiset via ydersiden. Monter helheden manuelt med to møtrikker inklusiv fjederskiver. Anbring pladen D i midten under køretøjet og monter denne ved punkterne E på de tilsvarende gevindhuller med to bolte M14x80 inklusiv plan- og fjederskiver.
2. Monter ved hullet F to bolte M12x30 inklusiv plan- og fjederskiver samt møtrikker. Monter flangekuglen ifølge tegning med to bolte M16x60 inklusiv udfyldningsplade, fjederskiver og møtrikker. Monter ved de øvrige huller fire bolte M16x45 inklusiv fjederskiver og møtrikker. Spænd alle bolte og møtrikker ifølge tabellen.

Stikdåsepladen kan placeres både til venstre og højre med montagematerialer, som leveres sammen med kabelsættet.

BEMÆRK:

- * Kontakt forhandleren i forbindelse med eventuelle påkrævede ændring(er) på køretøjet.
- * Undervognsbehandlingen skal fjernes de steder hvor trækket ligger an mod bilen.
- * Efter montering af træk forsegles undervogns-behandlingen omkring anlægsstederne.
- * Brink træk er fremstillet i henhold til bilfabrikanternes foreskrifter.
- * Brink træk skal boltes fast, svejsning må ikke forekomme.
- * Husk fjeder- og planskiver.
- * Kontakt Deres forhandler for oplysninger om den maksimale trækraft og det tilladte kugletryk.
- * Kugelbolten er ISO Std. 1103
- * Anbefalet : Efter ca. 1000 km, efterspænd bolte og møtrikker
- * Fjern plasticpropperne "om de findes" fra de punktsvejsede møtrikker.
- * Thule er ikke ansvarlig for skade der direkte eller indirekte er forårsaget af forkert montage, herunder også iberegnet brug af forkert værktøj og anvendelse af anden montage metode og andre montage midler end de foreskrevne samt fejltolkning af den medfølgende montagevejledning.

DENNE MONTERINGSVEJLEDNING SKAL MEDBRINGES VED SYN.

Spændingsmoment for bolte og møtrikker (8.8):

M12	79 Nm
M14	125 Nm
M16	195 Nm



Clase de acoplamiento	: A 50-X
No. de aprobación de tipo	: e11 00-2066
Valor D	: 15,5 kN
Masa máxima del remolque	: 3500 kg
Carga vertical	: 150 kg

INSTRUCCIONES DE MONTAJE

1. Colocar las placas laterales A y B en el interior del chasis. Pasar a través del chasis los tornillos M16x120, por el exterior, a la altura de los orificios C. Fijar el conjunto en este sitio sin apretar del todo por medio de dos tuercas inclusive arandelas grover. Colocar la placa D en el centro debajo del vehículo y fijarla a la altura de los puntos E en los orificios de rosca correspondientes por medio de dos tornillos M14x80 inclusive arandelas grover y planas.

2. Fijar a la altura del orificio F dos tornillos M12x30 inclusive arandelas grover, arandelas plana y tuercas. Fijar la bola de la brida, como se indica en el croquis, por medio de dos tornillos M16x60 inclusive placa espaciadora, arandelas grover y tuercas. Fijar a la altura de los demás orificios cuatro tornillos M16x45 inclusive arandelas grover y tuercas. Apretar todos los tornillos y tuercas según los puntos indicados en la tabla.

La placa enchufe se puede colocar tanto a la izquierda como a la derecha por medio del material de sujeción suministrado con el equipo de cableado.

N.B.:

- * Para (una) eventual(es) adaptación(es) 'del vehículo' consúltese al concesionario.
- * Si en los puntos de fijación hay una capa de betún o anti-choque hay que quitarla.
- * No se olvide de las arandelas normales y de muelle.
- * Clase de pernos 8.8; tuercas 8, si se menciona de otro modo en la instrucción de montaje 10.9/10.
- * Consulte a su concesionario para el peso máximo de tracción y la presión de la bola admitida de su vehículo.
- * Se recomienda después de aprox. 1000 km. (de uso) que se verifique o controle la unión de pernos, según el cuadro.
- * Retirar, si presentes, los capuchones de plástico de las tuercas de soldadura por punto.
- * Thule no se responsabiliza por daños causados, directa o indirectamente, por un montaje incorrecto, incluyendo el uso de herramientas inadecuadas, por el uso de métodos de montaje y medios distintos a los indicados y por la interpretación incorrecta de estas instrucciones de montaje.

Momentos de presión para tornillos y tuercas (8.8):

M12	79 Nm
M14	125 Nm
M16	195 Nm



Classe di accoppiamento	: A 50-X
No. approvazione del tipo	: e11 00-2066
Valore D	: 15,5 kN
Massa rim max.	: 3500 kg
Carico max. sulla sfera	: 150 kg

ISTRUZIONI PER IL MONTAGGIO:

1. Posizionare i pannelli laterali all'interno del telaio. Spostare i bulloni M16x120 "esternamente" nei fori C nel telaio. Fissare il tutto manualmente, con due bulloni, completi di rondelle. Posizionare il pannello D centralmente sotto l'autovettura e fissarlo inserendo due bulloni M14x80, completi di rondelle e rondelle elastiche, nei fori filettati E.
2. Inserire due bulloni M12x30, completo di rondelle, rondelle elastiche e dadi, nel foro F. Fissare la sfera della flangia mediante due bulloni M16x60, completi di spessori, rondelle elastiche e dadi, come indicato nello schema. Inserire quattro bulloni M16x45, completi di rondelle elastiche e dadi, nei restanti fori. Serrare tutti i bulloni secondo le coppie di serraggio riportate in tabella.

La piastra di collegamento può essere posizionata sia a destra, sia a sinistra, con l'ausilio del materiale di fissaggio fornito con i cablaggi.

N.B.

- * Per eventuali necessari adattamenti "del veicolo" si consiglia di consultare il fornitore.
- * Rimuovere lo strato di materiale isolante dai punti d'attacco.
- * Qualità dei bulloni 8.8 - dadi 8 salvo altre istruzioni (vedi istr. di montaggio 10.9/10).
- * Non dimenticare di interporre le apposite rondelle.
- * Per il peso complessivo trainabile della Vostra vettura, consultate il Vostro rivenditore autorizzato.
- * È consigliabile controllare e riserrare la bulloneria dopo circa 1000 km (di uso del gancio).
- * Praticando i fori, prestare attenzione e non danneggiare i cavi del freno e del carburante.
- * Rimuovere, se presenti, i coperchietti in plastica dai dadi di saldatura per punto.
- * Thule non può essere ritenuta responsabile per eventuali danni direttamente o indirettamente dovuti ad un errato montaggio, intendendo con ciò anche l'uso di attrezzi non idonei e l'uso di metodi e mezzi di montaggio diversi da quelli prescritti, nonché all'errata interpretazione delle seguenti istruzioni di montaggio.

Coppia di serraggio per viti e dadi (8.8):

M12	79 Nm
M14	125 Nm
M16	195 Nm



Istruzioni da conservare

Dispositivo di traino tipo: P.C. Brink 3327
Per autoveicoli: Land-rover discovery TD5 2F3
Tipo funzionale:
Classe e tipo di attacco: A50-X
Approvazione N.: e11 00-2066
Valore D: 15,5 kN
Carico max. verticale S: 150 kg
Larghezza rimorchiabile: Per il triano di caravans o TATS e'
consentita una larghezza di 2.50 m
vedi carta di circolazione dell' autoveicolo
Massa rimorchiabile:

DICHIARAZIONE DI CORRETTO

MONTAGGIO.....li.....

Si dichiara che il dispositivo di attacco tipo.....

In fede è stato installato sull' auto veicolo.....

.....targa.....

in conformità alle prescrizioni sia del costruttore del veicolo che del costruttore del dispositivo stesso.



Klasa urządzenia sprzęgającego : A 50-X
Numer badania : e11 00-2066
Wartosc-D : 15,5 kN
Dopuszczalny uciąg zwD : 3500 kg
Nacisk na kule : 150 kg

INSTRUKCJA MONTAŻOWA HAK HOLOWNICZEGO DO SAMOCHODU:

1. Płyty boczne A i B przyłożyć wewnątrz podłużnic a następnie skrócić za pomocą śrub M16x120,(głową śruby od zewnątrz podłużnicy), stosując jednocześnie podkładki sprężynowe skrócić wstępnie. Płytę D przyłożyć od spodu pojazdu na środku i w punktach E skrócić w odpowiednich otworach pod gwint za pomocą dwóch śrub M14x80 wraz z podkładkami płaskimi.
2. W punkcie F zastosować dwóch śrubę M 12x30 wraz z podkładki sprężynowe, płaską i skrócić z podstawą pod gniazdo. Kule hak holowniczego zamocować za pomocą dwóch śrub M16x60stosując jednocześnie płytę wypełniającą oraz podkładki sprężynowe. W pozostałych otworach zastosować cztery śruby M16x45 stosując jednocześnie podkładki sprężynowe. Wszystkie nakrętki i śruby dokręcić z odpowiednim momentem obrotowym podanym poniżej w tabeli.

Podstawa pod gniazdo może zostać zamontowana zarówno z prawej i z lewej strony za pomocą oryginalnych śrub dołączonych do zestawu przewodów.

Wskazówki:

- * Po przejechaniu 1000 km dokrecić wszystkie elementy skrecane.
- * Podczas ewentualnych odwiertów upewnic sie czy w poblizu nie znajduja sie przewody instalacji elektrycznej.
- * Wszystkie ubytki powloki lakierniczej zabezpieczyc przed korozja.
- * Nalezy wyjac ewentualne plastikowe zaslepki w punktach przyspawanych nakretkach.
- * Stosowac nakretki oraz sruby gatunkowe dostarczone w komplecie.
- * Utrzymywac kule w czystosci, oraz pamietac o regularnym jej smarowaniu.
- * Hak holowniczy zarejestrowac w stacji diagnostycznej.

Zastosowanie sie do powyzzszych wskazan gwarantuje Panstwu bezpieczenstwo, niezawodnosc i sprawnosc naszego wyrobu przez caly okres uzytkowania.

- * Firma Thule nie ponosi odpowiedzialnosc za straty poniesione pośrednio lub bezpośrednio na skutek niewłaściwego montażu, w tym użycia niewłaściwych narzędzi i sposobów montażu niezgodnych z instrukcją, oraz niezastosowanie się do treści instrukcji.

Momenty obrotowe dla dokręcania śrub i nakrętek (8.8):

M12	79 Nm
M14	125 Nm
M16	195 Nm

