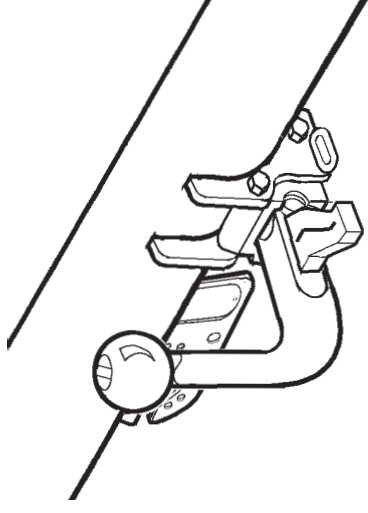


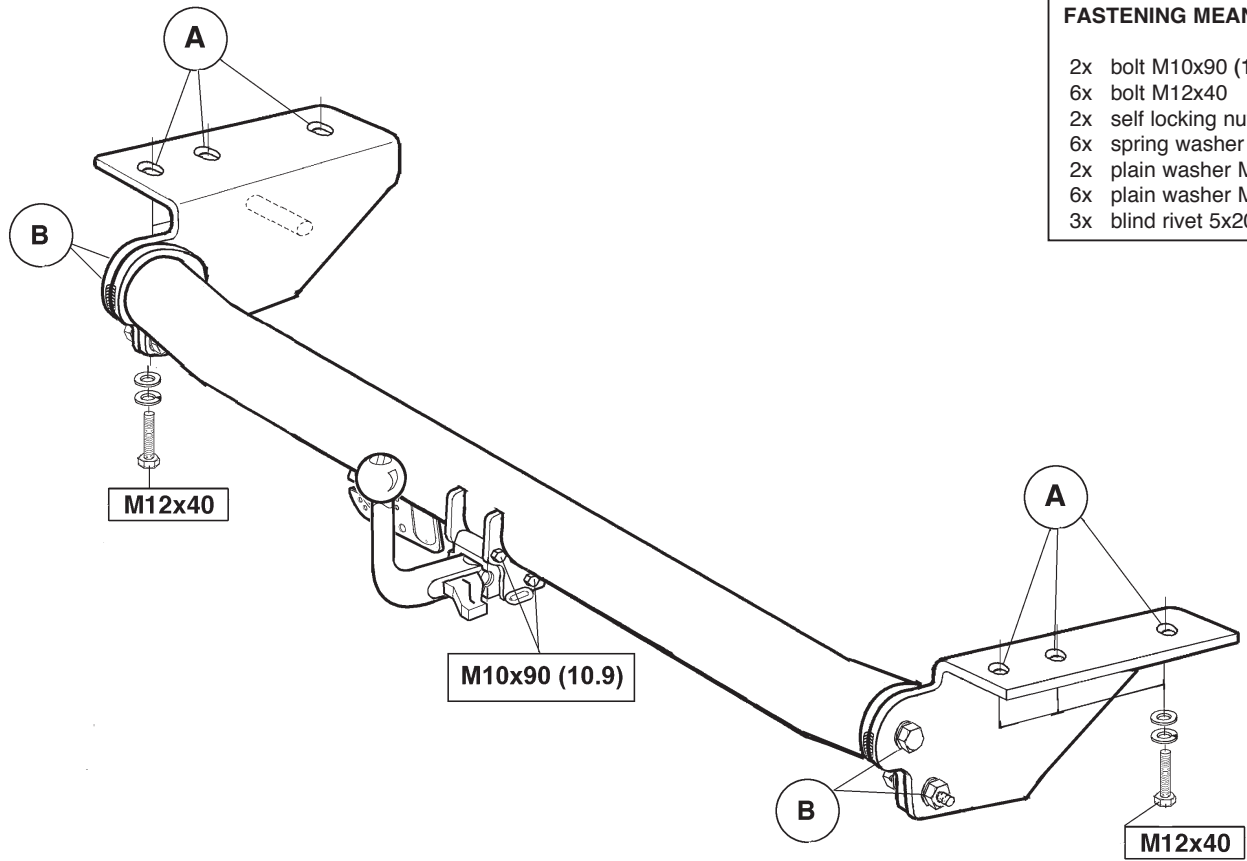
Fitting instructions

Make: Volvo

S60; 2000 ->

Type: 3342

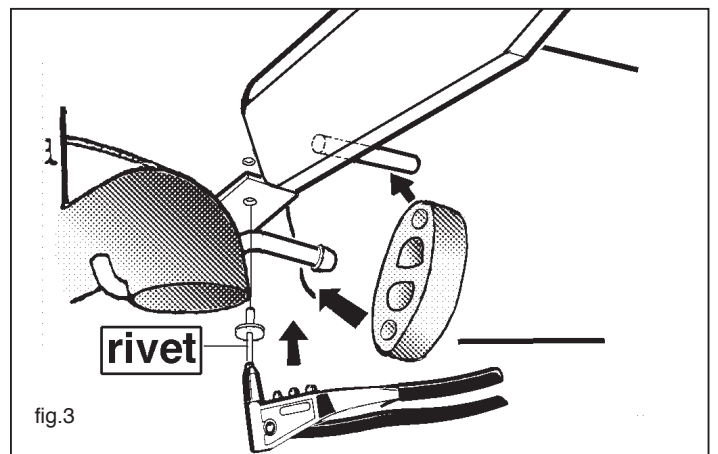
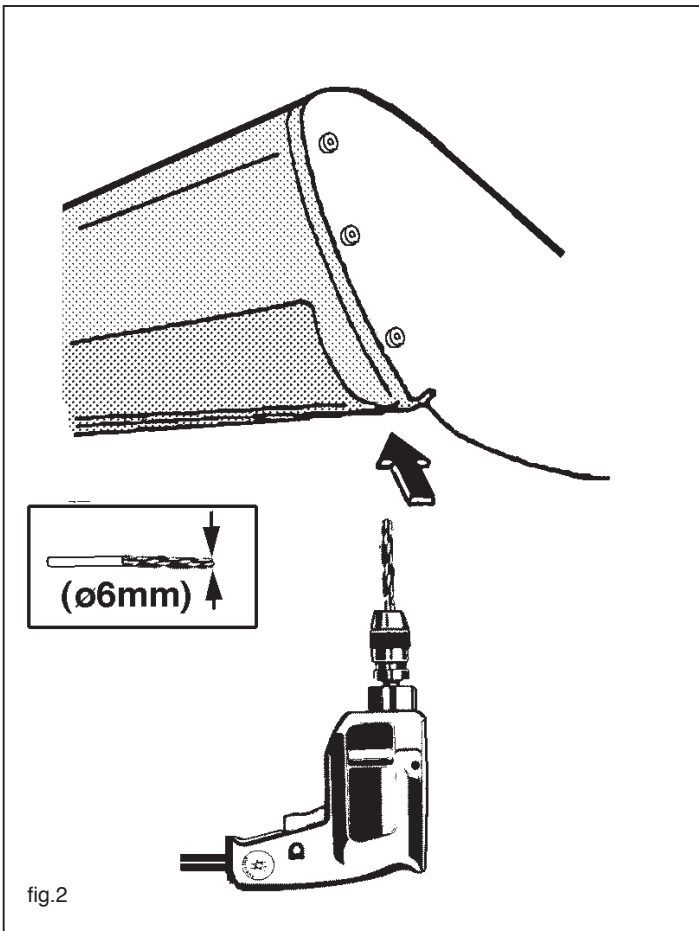




- FASTENING MEANS:**
- 2x bolt M10x90 (10.9)
 - 6x bolt M12x40
 - 2x self locking nut M10 (10)
 - 6x spring washer M12
 - 2x plain washer M10
 - 6x plain washer M12
 - 3x blind rivet 5x20

Tested in accordance with directives 94/20/EG

© 334270/15-10-2009/1



© 334270/15-10-2009/14

→ 4x bumper mounting points

Connector

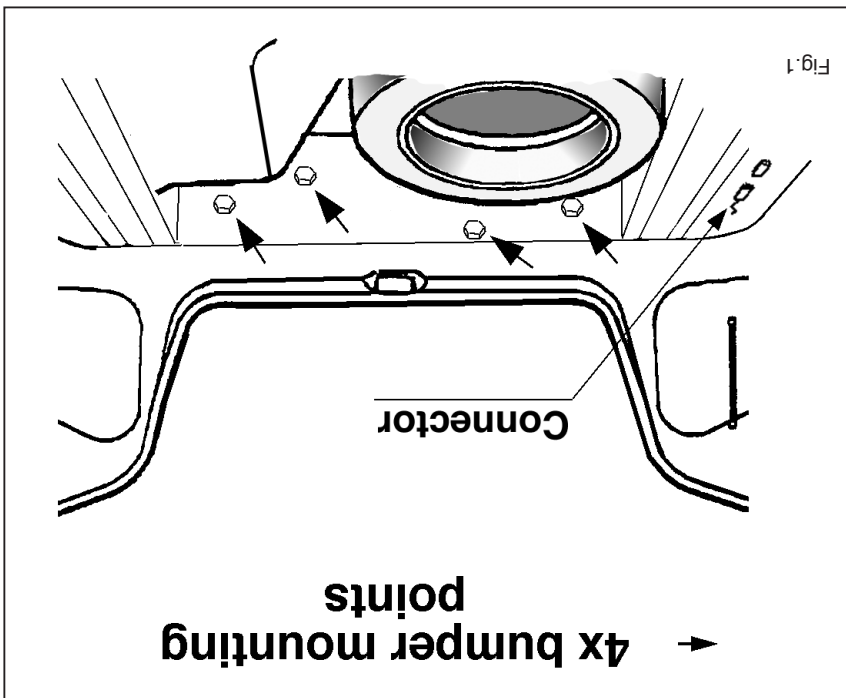
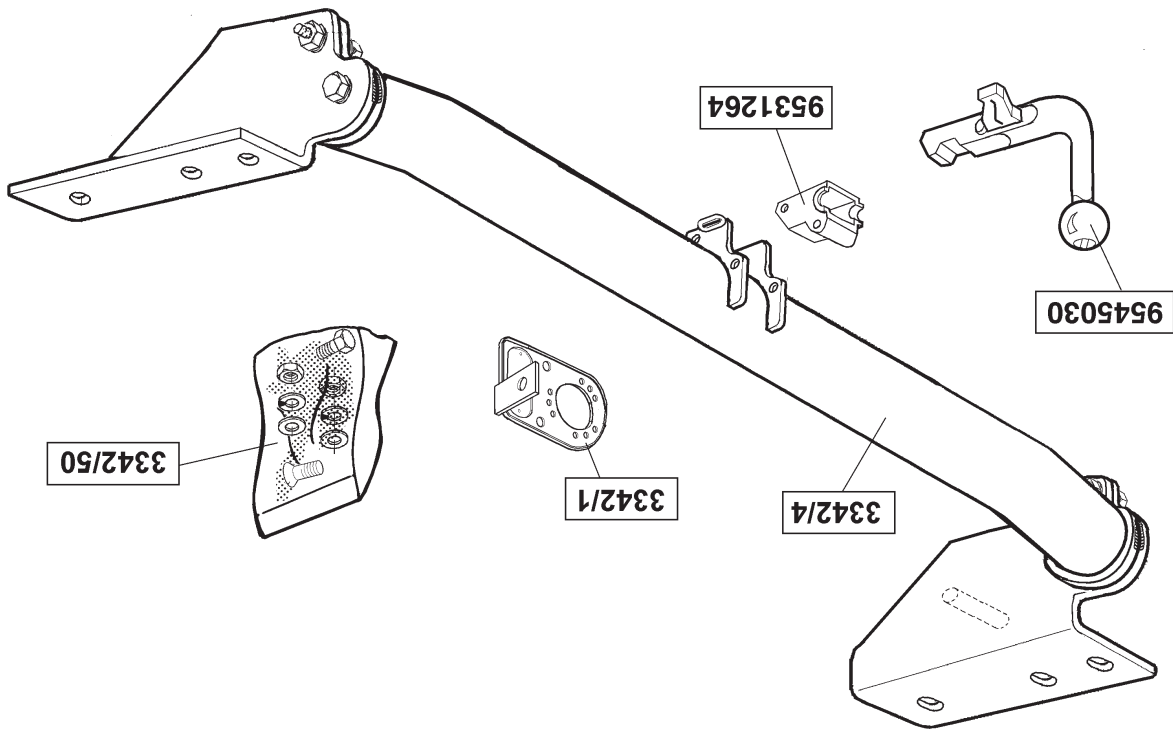


Fig.1





Koppelingsklasse : A 50-X
Nr. typegoedkeuring : e11 00-3152
D- Waarde : 9,1 kN
Max. massa aanhangwagen : 1600 kg
Max. verticale last : 85 kg

MONTAGEHANDLEIDING:

1. Maak de bodenvloer in de bagageruimte vrij. Verwijder de zijpanelen en de accu-beschermbak. Neem de bevestiging van de accu los. Maak indien aanwezig de connector los, welke aan de rechterkant in de bagageruimte in de bumper zit. Zie fig. 1. Demonteer de bumper d.m.v. het verwijderen van vier bouten in de bagageruimte. Zie fig. 1. Boor vervolgens t.p.v. de onderkant van de wielkastranden twee popnagels d.m.v. een \varnothing 6 mm. boor uit. Zie fig. 2.
2. Plaats de template in het midden aan de onderzijde van de bumper en zaag het aangegeven deel uit. Demonteer links de laatste uitlaatophangbeugel door twee bouten los te nemen en een popnagel \varnothing 6 mm. uit te boren. De verwijderde ophangbeugel komt te vervallen. Neem het uitlaatrubber van de losgenomen ophangbeugel en schuif deze over de stift welke aan de trekhaak is gelast. Demonteer rechts de beugel t.b.v. het sleepoog. Deze beugel en bijbehorende bouten worden niet herplaatst. Zet het hitteschild d.m.v. de bijgeleverde popnagel overeenkomstig fig. 3 vast. Boor hiertoe het bestaande gat in het hitteschild \varnothing 5,5 mm. via de onderzijde van het chassis.
3. Plaats de trekhaak onder het voertuig en bevestig deze t.p.v. de punten A d.m.v. zes bouten M12x40 inclusief sluit- en veerringen.
Attentie! Controleer of de bouten B volgens de voorgeschreven aanhaalmomenten zijn aangedraaid. Hang de uitlaat in het uitlaatrubber welke is bevestigd aan de trekhaak. Herplaats de bumper. Denk om de connector. Zet de bumper vast m.b.v. de meegeleverde popnagels en de losgenomen bouten. Het kogelhuis wordt d.m.v. twee bouten M10x90 (10.9) inclusief stekkerplaat, sluitringen en zelfborgende moe-

ren (10) aan de trekhaak gemonteerd. Draai alle bouten en moeren overeenkomstig de tabel vast. Herplaats het onder punt een verwijderde.

Voor de montage en demontage van de afneembare kogel dient met de bijgesloten handleiding te raadplegen.

BELANGRIJK:

- * Voor eventueel noodzakelijke aanpassing(en) "van het voertuig" dient men de dealer te raadplegen.
- * Indien op de bevestigingspunten een bitumen of anti-dreunlaag aanwezig is, dient deze verwijderd te worden.
- * Vergeet de veer- en sluitringen niet.
- * Kwaliteit bouten 8.8 ; moeren 8, of indien anders vermeld in montagehandleiding 10.9 / 10.
- * Voor het max. trekgewicht en de max. toegestane kogeldruk van uw voertuig, dient u uw dealer te raadplegen.
- * Het is aan te bevelen om na ca. 1000 km (gebruik) de boutverbindingen volgens tabel na te trekken of te controleren.
- * Bij het boren dient men er zorg voor te dragen, dat rem- en brandstofleidingen niet worden geraakt.
- * Verwijder "indien aanwezig" de plastic dopjes uit de puntlasmoeren.

Aanhaalmomenten voor bouten en moeren:

(8.8)			
M12	79 Nm	71Nm	(met zelfborgende moer)
(10.9)			
M10	60 Nm		(met zelfborgende moer)

© 334270/15-10-2009/3



Klasa urzędzenia sprzęgającego : A 50-X
Numer badania : e11 00-3152
Wartosc-D : 9,1 kN
Dopuszczalny uciąg zWD : 1600 kg
Nacisk na kule : 85 kg

INSTRUKCJA MONTAŻOWA.

1. Zrobić dostęp do podłogi bagażnika . Zdjąć boczne ścianki oraz pokrywę ochronną akumulatora. Rozłączyć łącznik, jeśli takowy występuje, znajdujący się w bagażniku z prawej strony w zderzaku. W celu demontażu zderzaka odkręcić cztery śruby w bagażniku , patrz rysunek 1. Na spodniej stronie krawędzi skrzynki ochronnej koła wywiercić dwa nity rurkowe o średnicy 6mm, patrz rysunek 2.
2. Szablon przyłożyć na spodniej stronie pośrodku zderzaka a następnie wyciąć zaznaczony element. Z lewej strony zdemontować uchwyt podwieszenia wydechu poprzez odkręcenie dwóch śrub i nitu rurkowego o średnicy 6mm. Odkręcony uchwyt podwieszenia nie będzie ponownie wykorzystywany. Wziąć gumkę wydechu od odkręconego uchwyty podwieszenia i przeciągnąć przez trzpień , który jest przyspawany do haka holowniczego. Z prawej strony zdemontować uchwyt przy uchwycie holowniczym. Uchwyt ten oraz należące do niego śruby nie będą ponownie przykręcone. Osłonę cieplną wraz z dołączonymi nitami rurkowymi przykręcić według rysunku 3. Do tego należy od spodniej strony podwozia znajdujący się tam otwór przewiercić w osłonę cieplną ze średnicą 5,5mm.
3. Hak holowniczy przykręcić w punktach A sześciu śrubami M12x40 wraz z podkładkami płaskimi i sprężynowymi. **Uwaga!** Skontrolować czy śruby B są dokręcone zgodnie ze wskazanymi wartościami siły. Wydech zawiesić ponownie na gumce wydechu, która jest przykręcona do haka holowniczego. Ponownie zamontować zderzak. Nie zapomnieć o łączniku. Zderzak przykręcić wraz z dołączonymi gwoździakami i odkręconymi śrubami. Siedzisko haka holowniczego

skręcić za pomocą dwóch śrub M10x90, klasa (10.9), skręcając jednocześnie podstawę pod gniazdo. Wszystkie śruby i nakrętki dokręcić według danych z tabeli. Elementy odkręcone w punkcie 1. ponownie zamontować.

W przypadku montażu i demontażu kuli automatycznej należy skorzystać z dodatkowej instrukcji systemu Brinkmatic.

Wskazówki:

- Po przejechaniu 1000 km dokręcić wszystkie elementy skrecane.
- Podczas ewentualnych odwrotów upewnić się czy w pobliżu nie znajdują się przewody instalacji elektrycznej.
- Wszystkie ubytki powłoki lakierniczej zabezpieczyć przed korozją.
- Należy wyjąć ewentualne plastikowe zasłepki w punktach przyspawanych nakrętek.
- Stosować nakrętki oraz śruby gatunkowe dostarczone w komplecie.
- Utrzymywać kule w czystości, oraz pamiętać o regularnym jej smarowaniu.
- Hak holowniczy zarejestrować w stacji diagnostycznej.

Zastosowanie się do powyższych wskazan gwarantuje Państwu bezpieczeństwo, niezawodność i sprawność naszego wyrobu przez cały okres jego użytkowania.

Momenty obrotowe dla dokręcania śrub i nakrętek:

(8.8)			
M12	79 Nm	71Nm	(dla nakrętek samo kontruujących)
(10.9)			
M10	60 Nm		(dla nakrętek samo kontruujących)

© 334270/15-10-2009/12

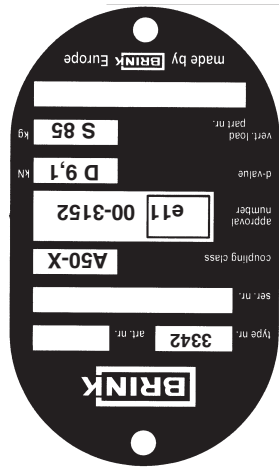


Istruzioni da conservare

Dispositivo di traino tipo: P.C. Brink 3342
 Per autoveicoli: Volvo S60
 Tipo funzionale: Classe e tipo di attacco: A50-X
 Approvazione N.: e11 00-3152
 Valore D: 9,1 kN
 Carico max. verticale S: 85 kg
 Larghezza rimorchiabile: Per il triango di caravans o TATS e consentita una larghezza di 2,50 m
 Massa rimorchiabile: vedi carta di circolazione dell' autoveicolo

DICHIARAZIONE DI CORRETTO MONTAGGIO

Si dichiara che il dispositivo di attacco tipo.....
 In fede è stato installato sull' auto veicolo.....
 in conformità alle prescrizioni sia del costruttore del veicolo che del cost-
 rutto del dispositivo stesso.



FITTING INSTRUCTIONS:

Couplings class : A 50-X
Approval number : e11 00-3152
D-Value : 9,1 kN
Max. trailers dimensions : 1600 kg
Max. vertical load : 85 kg

1. Clear the trunk and floorboard. Remove the side panels and the protective battery case. Disconnect the battery fasteners. Detach the connector which, if present, is located in the right-hand side of the trunk in the bumper. See fig. 1. Detach the bumper by removing the four bolts in the trunk. See fig. 1. Next, use a ø 6 mm bit to drill two pop rivets on the underside of the wheel casing rims. See fig. 2.

2. Position the template in the middle of the underside of the bumper, and saw out the indicated portion. Detach the last exhaust pipe suspension clamp on the left, by loosening two bolts and drilling a pop rivet of ø 6 mm. The removed clamp will no longer be needed. Take the exhaust rubber off the removed suspension clamp and slide it over the pin which is welded to the towbar. Remove the clamp to the right at the point of the towing eye. This clamp and its bolts will no longer be needed. Tighten the heat shield as shown in fig. 3 using the included pop rivet. Drill out the existing hole in the heat shield to a diameter of 5,5 mm from the underside of the chassis.

3. Position the towbar under the vehicle and attach it at points A using six M12x40 bolts including flat washers and spring washers. **NOTE** Check whether the bolts B have been tightened to the correct torque. Suspend the exhaust pipe in the exhaust rubber that is attached to the tow bar. Reattach the bumper. Don't forget the connector. Tighten the bumper using the pop rivets included and the bolts removed. The ball housing is fitted to the towbar with two M10x90 (10.9) bolts together with socket plate, plain washers and self-locking nuts. Tighten all nuts and bolts to

Torque settings for nuts and bolts:	
M10 (10.9)	60 Nm (with self-locking nut)
M12 (8.8)	79 Nm (with self-locking nut)

- * The dealer should be consulted for possible necessary adjustment(s) "of the vehicle".
- * Remove the insulating material from the contact area of the fitting points.
- * All bolts are quality 8.8 - nuts 8. or when mentioned in fitting instructions 10.9 / 10.
- * Don't forget the spring- and plain washers.
- * Consult your dealer for the maximum tolerated pull weight and ball hitch pressure of your vehicle.
- * It is recommendable to retighten all fixing bolts and nuts after the towbar has been in use for some 1000 km/600 miles.
- * Do not drill through brake-or fuel-lines.
- * Remove (if present) the plastic caps from the spot welding nuts.

NOTE:

For fixing and removal of the detachable ball, refer to the enclosed fitting instructions.

the torque indicated in the table. Replace those parts removed in step 1.



Kupplungsklasse : A 50-X
Genehmigungsnr. : e11 00-3152
D-Wert : 9,1 kN
Max. Masse Anhänger : 1600 kg
Stützlast : 85 kg

MONTAGEANLEITUNG:

- Den Fußboden im Kofferraum frei machen. Die Seitenwände und die Batterieschutzkappe entfernen. Die Befestigung vom Akku lösen. Falls vorhanden, den Konnektor loslösen, der sich im Kofferraum rechts in der Stoßstange befindet. Siehe Abb. 1. Die vier Schrauben im Kofferraum entfernen um die Stoßstange abmontieren zu können. Siehe Abb. 1. Anschließend an der Unterseite der Radschutzkastenränder zwei Hohlkugeln mit einem Durchmesser von 6 mm bohren. Siehe Abb. 2.
- Die Schablone in die Mitte an der Unterseite der Stoßstange anlegen und das angegebene Stück aussägen. An der linken Seite den letzten Auspuffaufhängebügel abbauen, indem zwei Schrauben und eine Hohlkugel mit einem Durchmesser von 6 mm losgelöst werden. Der entfernte Aufhängebügel wird nicht mehr benötigt. Den Auspuffgummi vom losgelösten Aufhängebügel nehmen und diesen über den Stift ziehen, der an der Anhängervorrichtung angeschweißt ist. Rechts den Bügel bei der Abschleppöse demontieren. Dieser Bügel und die dazugehörigen Schrauben werden nicht wieder angebracht. Das Hitzeschild mit den mitgelieferten Hohlkugeln gemäß der Abb. 3 anbringen. Dazu muss über die Unterseite des Fahrgestells das vorhandene Loch mit einem Durchmesser von 5,5 mm in das Hitzeschild gebohrt werden.
- Die Anhängervorrichtung unter dem Fahrzeug bei den Punkten A mit sechs M12x40-Schrauben einschließlich Unterlegscheiben und Federringen befestigen. **Vorsicht:** Kontrollieren Sie, ob die Schrauben B mit dem vorgeschriebenen Drehmoment festgezogen sind. Den Auspuff in den Auspuffgummi hängen, der an der Anhängervorrichtung befestigt ist. Die Stoßstange wieder befestigen. Den eventuellen

Konnektor nicht vergessen. Die Stoßstange mit mitgelieferten Hohlkugeln und den abgenommenen Schrauben befestigen. Das Kugelgehäuse wird mit Hilfe von zwei M10x90-Schrauben (10,9) einschließlich Steckerplatte, Unterlegscheiben und selbstsichernder Muttern an der Anhängervorrichtung befestigt. Alle Schrauben und Muttern gemäß der Tabelle festdrehen. Alles unter Punkt 1 Entfernte wieder anbringen.

Für die Montage und Demontage der abnehmbaren Kugel ist die Gebrauchsanweisung zu Rate zu ziehen.

HINWEISE:

- * Für (eine) eventuell erforderliche Anpassung(en) "des Fahrzeugs" ist der Händler zu Rate zu ziehen.
- * Im Bereich der Anlageflächen muß Unterbodenschutz, Hohlraumkonservierung (Wachs) und Antidröhnmaterial entfernt werden.
- * Vor dem Bohren prüfen, daß keine, dort eventuell vorhandene Leitungen beschädigt werden können.
- * Alle Bohrspäne entfernen und gebohrte Löcher gegen Korrosion schützen.
- * Nur mitgelieferte Schrauben, Federringe und Muttern der vorgeschriebenen Güteklassen verwenden.
- * Alle Befestigungsschrauben nach ca. 1000 km Anhängerbetrieb nachziehen.
- * Die Kupplungskugel ist sauber zu halten und zu fetten.
- * Entfernen Sie "falls vorhanden", die Plastikkappen von den Punktschweißmuttern.
- * Das höchstzulässige Zuggewicht und der erlaubte Kugeldruck Ihres Fahrzeugs Händler zu befragen.

Anzugsdrehmomente für Verschraubungen:

(8.8)	M12	79 Nm	71 Nm (mit selbstsichernder Mutter)
(10.9)	M10	60 Nm (mit selbstsichernder Mutter)	

© 334270/15-10-2009/5



Classe di accoppiamento : A 50-X
No. approvazione del tipo : e11 00-3152
Valore D : 9,1 kN
Massa rim max. : 1600 kg
Carico max. sulla sfera : 85 kg

ISTRUZIONI PER IL MONTAGGIO:

- Liberare il fondo del bagagliaio. Rimuovere i pannelli laterali e la scatola di protezione della batteria. Allentare il sistema di fissaggio della batteria. Se presente, scollegare il connettore situato nella parte destra del bagagliaio ed inserito nei paraurti. Vedi fig. 1. Smontare il paraurti, rimuovendo i quattro bulloni dal bagagliaio. Vedi fig. 1. Quindi, praticare due fori al di sotto dei bordi dei passaruote, mediante una punta da ø 6 mm. Vedi fig. 2.
- Posizionare la sagoma al centro contro la superficie inferiore del paraurti e segare via la parte indicata. Smontare a sinistra l'ultimo sostegno del tubo di scarico, svitando i due bulloni e praticando un foro con la punta da ø 6 mm. Il fermo rimosso non dovrà più essere rimontato. Estrarre il sostegno in gomma dal fermo rimosso ed inserirlo sul perno fissato al gancio traino. Smontare a destra il sostegno a livello dell'anello di traino. Tale sostegno ed i relativi bulloni non dovranno essere rimontati. Fissare lo schermo isolante mediante il chiodo in dotazione, come mostrato in fig. 3. A tal fine, praticare un foro da ø 5,5 mm attraverso il solco esistente dello schermo isolante, passando dalla parte inferiore del telaio.
- Posizionare il gancio traino sotto il veicolo e fissarlo inserendo sei bulloni M12x40, completi di rondelle e rondelle elastiche, a livello dei punti A. **Attenzione:** Controllare che i bulloni B siano serrati alle coppie specifiche. Inserire il tubo di scarico nel sostegno in gomma fissato al gancio traino. Rimontare il paraurti. Ricordare di reinserire il connettore, se presente. Fissare nuovamente il paraurti, mediante i due chiodi in dotazione ed i bulloni rimossi. L'alloggiamento della sfera viene montato sul

gancio traino mediante due bulloni M10x90 (10.9), completi di rondelle e dadi autobloccanti. Serrare tutti i bulloni e dadi alle coppie di serraggio indicate in tabella. Rimontare quanto rimosso al punto uno.

Per le operazioni di manovra del dispositivo estraibile si consultare il Istruzioni

N.B.

- * Per eventuali necessari adattamenti "del veicolo" si consiglia di consultare il fornitore.
- * Rimuovere lo strato di materiale isolante dai punti d'attacco.
- * Qualità dei bulloni 8.8 - dadi 8 salvo altre istruzione (vedi istr. di montaggio 10.9/10).
- * Non dimenticare di interporre le apposite rondelle.
- * Per il peso complessivo trainabile della Vostra vettura, consultate il Vostro rivenditore autorizzato.
- * È consigliabile controllare e riserrare la bulloneria dopo circa 1000 km (di uso del gancio).
- * Praticando i fori, prestare attenzione e non danneggiare i cavi del freno e del carburante.
- * Rimuovere, se presenti, i coperchietti in plastica dai dadi di saldatura per punto.

Coppia di serraggio per viti e dadi:

(8.8)	M12	79 Nm	71 Nm (dadi autobloccanti)
(10.9)	M10	60 Nm (dadi autobloccanti)	

© 334270/15-10-2009/10



INSTRUCCIONES DE MONTAJE:

Clase de acoplamiento
No. de aprobación de tipo
Valor D
Masa máxima del remolque
Carga vertical

: A 50-X
 : e11 00-3152
 : 9,1 kN
 : 1600 kg
 : 85 kg

1. Dejar el suelo del matero. Retirar los paneles laterales y la caja protectora de la batería. Soltar la sujeción de la batería. Si presente, desconectar el conector, el cual está situado en el lado derecho del matero en el parachoques. Véase la fig. 1. Desmontar el parachoques retirando cuatro tornillos en el matero, véase la fig. 1. Luego taladrar a la altura del lado inferior de los bordes de las cajas de rueda, dos clavos tubulares por medio de una broca de 6mm. Véase la fig. 2.

2. Situar la plantilla en el centro del lado interior del parachoques y serrar la parte indicada. Desmontar a la izquierda la última abrazadera de suspensión del tubo de escape al soltar dos tornillos y al taladrar 6mm un clavo tubular. La abrazadera de suspensión retirada queda anclada. Tomar la goma del tubo de escape de la abrazadera de suspensión soltada y encajarla sobre la clavija soldada en el gancho de remolque. Desmontar a la derecha la abrazadera a la altura del anillo de enganche. Esta abrazadera así como los tornillos correspondientes no se vuelven a poner. Fijar el escudo térmico por medio del clavo tubular suministrado de acuerdo con la fig. 3. Para hacerlo, taladrar 5,5mm el orificio existente en el escudo térmico pasando por el lado interior del chasis.

3. Colocar el gancho de remolque debajo del vehículo y fijarlo a la altura de los puntos A por medio de seis tornillos M12x40 inclusive arandelas planas y grover. **Atención:** Controlar si se han apretado los tornillos B de acuerdo con los puntos prescritos. Suspender el tubo de escape en la goma del mismo sujetada en el gancho de remolque. Volver a poner el parachoques. Prestar atención al conector.



INSTRUCCIONES DE MONTAJE :

Categoría de coupe
No. d'homologation
Valor D
Masse max. de la remorque
Charge verticale max.

: A 50-X
 : e11 00-3152
 : 9,1 kN
 : 1600 kg
 : 85 kg

1. Dégager le plancher dans le coffre à bagages. Retirer les panneaux latéraux et le boîtier de protection de la batterie. Enlever la fixation de la batterie. Détacher s'il existe le connecteur qui se trouve à droite dans le coffre à bagages dans le pare-chocs. Voir fig. 1. Démontez le pare-chocs en enlevant quatre boulons dans le coffre à bagages. Voir fig. 1. Extraire ensuite deux faux rivets sur le dessous des bords du logement de roue en les perçant à l'aide d'un foret ø 6mm. Voir fig. 2.

2. Positionner le modèle au centre et sur le dessous du pare-chocs et scier la partie indiquée. Démontez à gauche le dernier de suspension et scier de l'échappement en dévissant deux boulons et en extrayant un faux rivet en perçant ø 6mm. L'étrier de suspension venant d'être enlevé n'est plus utilisé. Prendre le caoutchouc d'échappement de l'étrier de suspension qui a été enlevé et le glisser sur la broche soudée à l'attache-remorque. Démontez à droite l'étrier pour l'anneau de remorque. Cet étrier et ses boulons ne sont plus utilisés. Fixer le bouclier thermique à l'aide du faux rivet fourni, conformément à la fig. 3. Percer à cet effet le trou déjà existant dans le bouclier thermique ø 5,5 mm, via le dessous du châssis.

3. Positionner l'attache-remorque sous le véhicule et la fixer à l'emplacement des points A à l'aide de six boulons M12x40, y compris les rondelles grover et de blocage. **Attention :** S'assurer que les boulons B sont bien serrés aux couples de serrage indiqués. Suspendre l'échappement dans le caoutchouc qui est fixé à l'attache-remorque. Remettre en place le pare-chocs. Ne pas oublier le connecteur. Fixer le pare-chocs à l'aide des faux rivets fournis et des boulons qui ont été dévissés. Le loge

Para el montaje y desmontaje de la bola extraíble es preciso consultar las instrucciones adjuntas.

N.B.:

- * Para (una) eventual(es) adaptación(es) del vehículo' consultése al concesionario.
- * Si en los puntos de fijación hay una capa de betún o anti-choque hay que quitarla.
- * No se olvide de las arandelas normales y de muelle.
- * Clase de pernos 8.8; tuercas 8, si se menciona de otro modo en la instrucción de montaje 10.9/10.
- * Consulte a su concesionario para el peso máximo de tracción y la presión de la bola admitida de su vehículo.
- * Se recomienda después de aprox. 1000 km. (de uso) que se verifique o controle la unión de pernos, según el cuadro.
- * Retirar, si presentes, los capuchones de plástico de las tuercas de soldadura por punto.

Momentos de presión para tornillos y tuercas:

(8.8)
 M12 79 Nm (para tuercas de seguridad)
 M10 60 Nm (para tuercas de seguridad)

© 334270/15-10-2009/9

Pour le montage et le démontage de la rotule amovible, veuillez consulter la notice jointe.

* Pour une/des adaptations indispensables sur le véhicule, veuillez consulter le concessionnaire.

* Enlever la couche de bitume ou d'anti-tremblement qui recouvre éventuellement les points de fixation.

* Ne pas oublier les rondelles Grover et les rondelles de blocage.

* Qualité de boulons 8.8; écrous 8, ou si indiqué autrement dans les instructions de montage 10.9/10.

* Pour connaître le poids de traction maximum et le poids en flèche sur la rotule autorisée du véhicule, veuillez consulter votre concessionnaire.

* Un contrôle de la boulonnerie doit être effectué après les 1000 premiers kilomètres de remorquage.

* Veiller en perçant à ne pas endommager les conduites de frein et de carburant.

* Retirer "si présents" les embouts en plastique des écrous de soudure par point.

Moment de serrage des boulons et écrous:

(8.8)
 M12 79 Nm (avec écrou à autoverrouillage)
 M10 60 Nm (avec écrou à autoverrouillage)

© 334270/15-10-2009/6

Koblingsklasse	: A 50-X
Godkendelsenr.	: e11 00-3152
D- værdi	: 9,1 kN
Maximassa slæpvagn	: 1600 kg
Max. vertikal last	: 85 kg

MONTERINGSANVISNINGAR:

1. Frigör golvet i bagageutrymmet. Avlägsna sidopanelerna och batteriets skyddshölje. Ta lös batteriets fästning. Lossa, om befintlig, kontakten som sitter i kofångarens högra sida i bagageutrymmet. Se fig. 1. Demontera kofångaren genom att avlägsna fyra skruvar i bagageutrymmet. Se fig. 1. Borra sedan ut två hålnitar vid hjulhuskanternas undersida med en borrar \varnothing 6 mm. Se fig. 2.
2. Placera schablonen mitt på kofångarens undersida och såga ut den angivna delen. Demontera till vänster avgasrörets sista fäste genom att lossa två skruvar och borra ut en hålnit \varnothing 6 mm. Det avlägsnade fästet förfaller. Tag gummihållaren från det avlägsnade fästet och skjut den över stiftet som är svetsat på dragkroken. Demontera till höger bygel vid bogseringsögeln. Denna bygel och de tillhörande skruvarna förfaller. Montera värmeskölden med den bifogade hålniten enligt fig. 3. Borra härvid ut det befintliga hålet i värmeskölden \varnothing 5,5 mm via chassits undersida.
3. Placera dragkroken under fordonet och montera den vid punkterna A med sex skruvar M12x40, inklusive plan- och fjäderbrickor. **Obs:** Kontrollera att skruvarna B är momentdragna till rätt värde enligt tabellen. Häng avgasröret i gummihållaren som sitter på dragkroken. Sätt tillbaka kofångaren. Tänk på kontakten. Sätt fast kofångaren med de bifogade hålnitarna och de avlägsnade skruvarna. Kulhuset monteras på dragkroken med två skruvar M10x90 (10.9) inklusive kontaktplatta, planbrickor och självlåsande muttrar. Momentdrag alla skruvar och muttrar enligt tabellen. Sätt tillbaka det som avlägsnades under punkt 1.

För montering och demontering av den avtagbara kulan: se bifogad anvisning.

OBS:

- * Kontakta återförsäljaren om fordonet eventuellt bör modifieras.
- * Om det finns ett bitumen- eller stötdämpande lager vid kontaktytor skall detta avlägsnas.
- * Glöm inte fjäder- och planbrickor.
- * Kvalitet skruvar 8.8; muttrar 8, eller om något annat anges i monteringsanvisningen 10.9/10.
- * Kontakta din återförsäljare för ditt fordon's max. dragvikt och tillåtna kult-ryck.
- * Vi rekommenderar att se efter eller kontrollera skruvförbanden enligt tabellen efter (ett bruk av) ca 1000 km.
- * Vid borring skall man se till att broms- och bränsleledningarna inte skadas.
- * Avlägsna de små plastlocken - om dessa finns - från punktsvetsmutterna.

Åtdragningsmoment för skruvar och muttrar:

(8.8)	M12	79 Nm	71 Nm (med självsäkrande mutter)
(10.9)	M10	60 Nm	(med självsäkrande mutter)

© 334270/15-10-2009/7

Kopplingsklass	: A 50-X
Typgodkännande nr.	: e11 00-3152
D- værdi	: 9,1 kN
Max. totalvægt trailer	: 1600 kg
Max. vertikale belastning	: 85 kg

MONTERINGSVEJLEDNING:

1. Tag alt ud af bagagerummet, så der ikke ligger noget på bunden. Fjern sidepanelerne og akkumulator-beskyttelseskassen. Løsn fastspændingsanordningerne fra akkumulatoren. Løsn eventuel forbindelsesstykke, der sidder i højre side i bagagerummet i kofangeren. Jævnfør fig. 1. Afmonter kofangeren ved at fjerne fire bolte i bagagerummet. Jævnfør fig. 1. Udbor efterfølgende på undersiden af hjulkasserandene huller til to popnitter ved hjælp af et \varnothing 6 mm. bor. Jævnfør fig. 2.
2. Placér templatén i midten af kofangerens underside og sav den angivne del ud. Afmonter i venstre side den sidste udstødningsophængningsbøjle ved at løsne to bolte og bor hul til en popnitte \varnothing 6 mm. De fjernede ophængningsbøjler vil ikke længere blive brugt. Tag udstødningsgummistykket fra den løsnede ophængningsbøjle og skub denne henover stiften, der er svejst på anhængertrækket. Afmonter i højre side bøjlen ved trækningen. Denne bøjle og de dertilhørende bolte vil ikke blive genplaceret. Montér isoleringspladen ved hjælp af medleveret popnitte i overensstemmelse med fig. 3. Bor i forbindelse hermed det bestående hul i isoleringspladen \varnothing 5,5 mm. via undersiden af chassiset.
3. Placér anhængertrækket under køretøjet og fastgør dette ved punkterne A ved hjælp af seks bolte M12x40 inkl. låse- og fjederringe. **Obs:** Kontroller om boltene B er spændt efter med det foreskrevne torsionsmoment. Hæng udstødningsrøret i udstødningsgummistykket, der er fastgjort i anhængertrækket. Sæt kofangeren tilbage på sin plads. Husk forbindelsesstykket. Fastgør kofangeren ved hjælp af de medleverede popnitter og løsnede bolte. Kuglehuset monteres på anhængertrækket med to bolte M10x90 (10.9) inklusiv kontaktplade, planskiver og selv-

låsende møtrikker. Skru alle bolte og møtrikker i overensstemmelse med angivelserne i tabellen godt fast. Genplacér det, der blev fjernet under punkt 1.

Ved montage og demontage af den løse kugle bør man følge den vedlagte vejledning.

BEMÆRK:

- * Kontakt forhandleren i forbindelse med eventuelle påkrævede ændring(er) på køretøjet.
- * Undervognsbehandlingen skal fjernes de steder hvor trækket ligger an mod bilen.
- * Efter montering af træk forsegles undervogns-behandlingen omkring anlægsstederne.
- * Brink træk er fremstillet i henhold til bilfabrikanternes foreskrifter.
- * Brink træk skal boltes fast, svejsning må ikke forekomme.
- * Husk fjeder- og planskiver.
- * Kontakt Deres forhandler for oplysninger om den maksimale trækraft og det tilladte kugletryk.
- * Kugelbolten er ISO Std. 1103
- * Anbefalet : Efter ca. 1000 km, efterspænd bolte og møtrikker
- * Fjern plasticpropperne "om de findes" fra de punktsvejsede møtrikker.

DENNE MONTERINGSVEJLEDNING SKAL MEDBRINGES VED SYN.

Spændingsmoment for bolte og møtrikker:

(8.8)	M12	79 Nm	71 Nm (med selv-låsende møtrik)
(10.9)	M10	60 Nm	(med selv-låsende møtrik)

© 334270/15-10-2009/8

Template 3342

Exhaust side →

L



Cut out

Place on outside bumper

Underside bumper

Middle bumper

R

