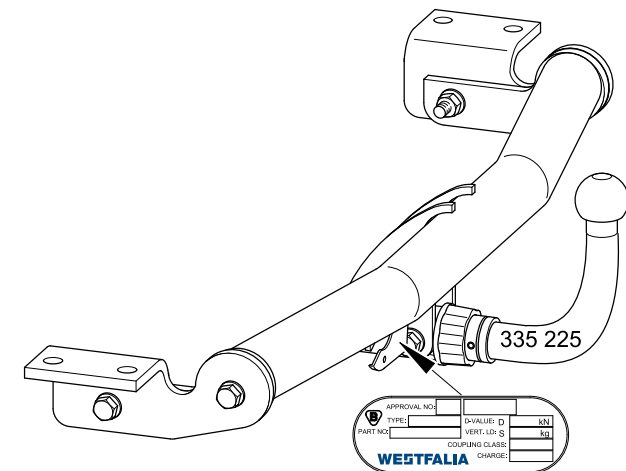


- D** Montage- und Betriebsanleitung
- CZ** Návod k montáži a provozu
- DK** Montage- og driftsvejledning
- E** Instrucciones de montaje y de servicio
- F** Notice de montage et d'utilisation
- FIN** Asennus- ja käyttöohjeet
- GB** Installation and Operating Instructions
- GR** Οδηγίες τοποθέτησης και λειτουργίας
- I** Istruzioni di montaggio e per l'uso
- N** Monterings- og bruksanvisning
- NL** Montage- en gebruikshandleiding
- S** Monterings- och bruksanvisning
- PL** Instrukcja montażu i eksploatacji



# D Anhängervorrichtung (Kupplungskugel mit Halterung)

ohne Elektrosatz

Hersteller: WESTFALIA-AUTOMOTIVE GmbH

Westfalia-Bestell-Nr.: 335 225

335 256 / DENGS-00080-17

Genehmigungsnummer nach Richtlinie 94/20/EG: **e13 00-0747**

Klasse: **A50-X** Typ: **335 225**

Technische Daten: maximaler D-Wert: **8,3 kN**

maximale Stützlast: **75 kg**

**Verwendungsbereich:** Fahrzeughersteller: **Toyota**

Modell: **Avensis WG, 1997→**

Typbezeichnung: **T22**

## Allgemeine Hinweise:

Für den **Fahrbetrieb** sind die **Angaben des Fahrzeugherstellers** bzgl. Anhängelast und Stützlast **maßgebend**, wobei die Werte der Anhängervorrichtung nicht überschritten werden dürfen.

Formel für D-Wert-Ermittlung: 
$$\frac{\text{Anhängelast [kg]} \times \text{Kfz. Gesamtgewicht [kg]} \times 9,81}{\text{Anhängelast [kg]} + \text{Kfz. Gesamtgewicht [kg]} \times 1000} = D \text{ [kN]}$$

Die Anhängervorrichtung dient zum Ziehen von Anhängern, welche mit Zugkugelnkupplungen ausgerüstet sind und zum Betrieb von Lastenträgern, welche für die Montage auf der Kupplungskugel zugelassen sind. Artfremde Benutzung ist verboten. Der Betrieb muß den Straßenverhältnissen angepaßt erfolgen. Beim Betrieb verändern sich die Fahreigenschaften des Fahrzeuges. Die Betriebsanleitung des Fahrzeugherstellers ist zu beachten.

Bei Fahrzeugen mit **Einparkhilfe** können nach Montage der Anhängervorrichtung **Fehlfunktionen** auftreten, da Teile (Kugelstange, Kupplungskugel) im Erfassungsbereich der Sensoren liegen könnten. In diesem Fall sollte der Erfassungsbereich angepasst oder die Einparkhilfe deaktiviert werden. Bei Verwendung von Anhängervorrichtungen mit abnehmbaren bzw. schwenkbaren Kugelstangen ist eine Fehlfunktion nicht zu erwarten, wenn die Kugelstange aus der Betriebsposition genommen wird.

Die vom Fahrzeughersteller serienmäßig genehmigten Befestigungspunkte sind eingehalten.

Nationale Richtlinien über die Anbauabnahmen sind zu beachten.

Diese Montage- und Betriebsanleitung ist den Kfz. - Papieren beizufügen.

## Montagehinweise:

Die Anhängervorrichtung ist ein Sicherheitsteil und darf nur **von Fachpersonal montiert** werden.

Jegliche Änderungen bzw. Umbauten an der Anhängervorrichtung sind verboten. Sie führen zum Erlöschen der Betriebserlaubnis.

**Isoliermasse bzw. Unterbodenschutz** am Kfz. - falls vorhanden - im Bereich der Anlageflächen der Anhängervorrichtung **entfernen**. Blanke Karosseriestellen sowie Bohrungen mit Rostschutzfarbe versiegeln.

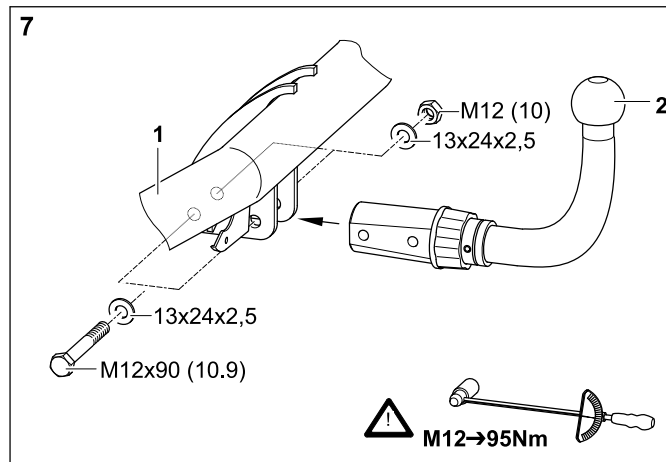
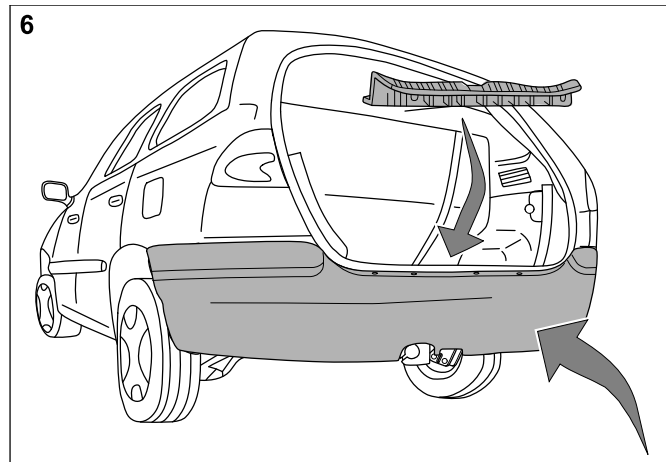
## Betriebshinweise:

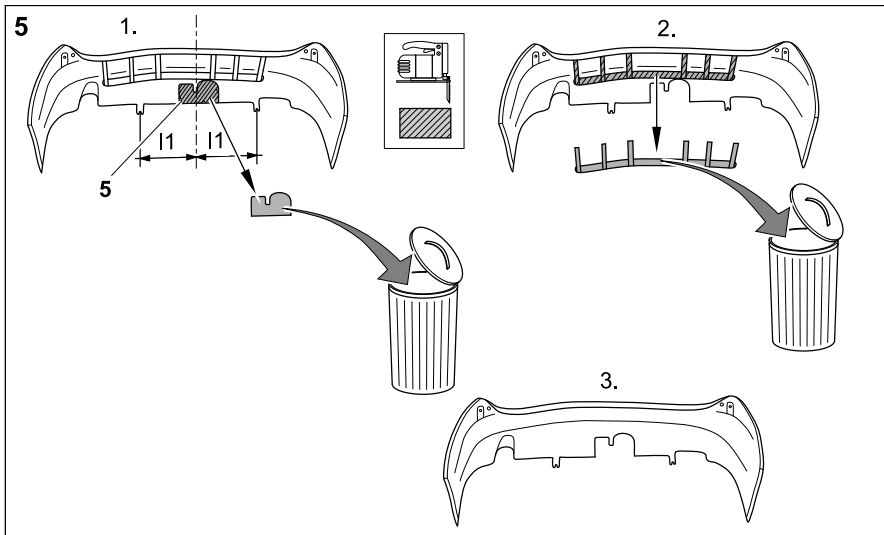
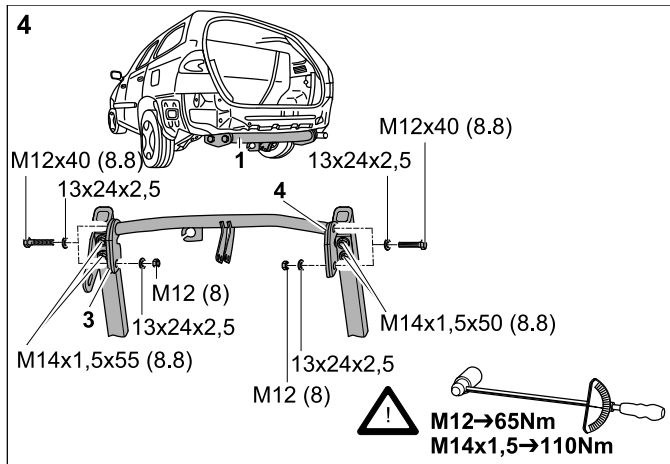
Sämtliche Befestigungsschrauben der Anhängervorrichtung nach ca. 1000 Anhänger - km mit den vorgeschriebenen Anziehdrehmomenten nochmals nachziehen. Die Kupplungskugel ist sauber zu halten und zu fetten. Werden jedoch Spurstabilisierungseinrichtungen, wie z.B. die Westfalia "SSK" benutzt, muß die Kupplungskugel fettfrei sein. Die Hinweise in den jeweiligen Betriebsanleitungen beachten.

Sobald an einer beliebigen Stelle ein Kupplungskugel-Durchmesser von 49,0 mm oder kleiner erreicht ist, darf die Anhängervorrichtung aus Sicherheitsgründen nicht mehr benutzt werden.

Das Leergewicht des Fahrzeuges erhöht sich nach Montage der Anhängervorrichtung um 18,5 kg.

Änderungen vorbehalten.





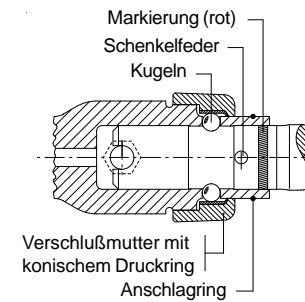
## Bedienungsanweisung

- Hinweis:**
- Das Lösen bzw. Festziehen der Verschlußmutter erfolgt ohne Hilfswerkzeug (von Hand).
  - Der mitgelieferte Schlüssel dient nur - falls erforderlich - zum leichteren Lösen der Verschlußmutter.
  - Auf regelmäßige Pflege der Mechanik ist zu achten.
  - Um die Funktion der beweglichen Teile des Aufnahmerohres auch auf Dauer zuverlässig zu gewährleisten, sollte bei Fahrten ohne Anhänger die Kugelstange stets demontiert und der Verschlußstopfen eingesetzt werden.
  - Wird durch die Kugel die Sichtbarkeit des amtlichen Kennzeichens bzw. der Beleuchtungseinrichtung eingeschränkt, muß diese bei Fahrten ohne Anhänger demontiert werden.
  - Die Kugelstange stets gefettet einsetzen.
  - Die Kugelstange ist (auch demontiert) ständig mitzuführen.
  - Das Hinweisschild an sichtbarer Stelle der Kofferrauminnenseite bzw. im Bereich der Anhängervorrichtung aufkleben.

### Demontage und Montage der Kugelstange

#### Demontage der Kugelstange

- 1.) Schenkelfeder aus der Sicherungsbohrung herausziehen.
- 2.) Verschlußmutter durch Drehen nach "**Links**" bis zum Anschlagring lösen.
- 3.) Kugelstange herausziehen.
- 4.) Verschlußstopfen eindrücken und Verschlußmutter durch Drehen nach "**Rechts**" anziehen.



#### Montage der Kugelstange

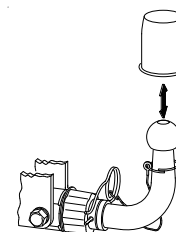
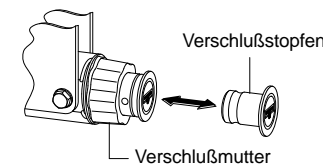
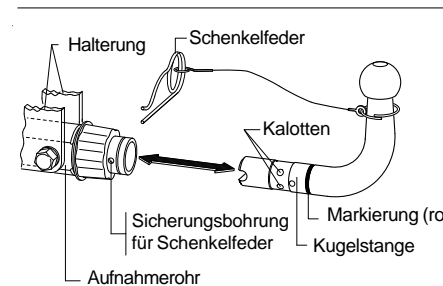
- 1.) Verschlußmutter durch Drehen nach "**Links**" bis zum Anschlagring lösen und Verschlußstopfen herausziehen.
- 2.) Kugelstange bis zum Anschlag in das Aufnahmerohr einsetzen, **die rote ringförmige Markierung** darf nun **nicht** mehr sichtbar sein.
- 3.) Verschlußmutter durch Drehen nach "**Rechts**" anziehen.

Die Verschlußmutter muß sich hierbei soweit aufschrauben lassen, daß sich die Schenkelfeder problemlos durch die Sicherungsbohrung (**direkt vor der Verschlußmutter**) durchstecken läßt (siehe Skizze).

Nur wenn dieses gewährleistet ist, ist die Kugelstange vorschriftsmäßig verriegelt und darf sodann benutzt werden.

Sofern sich die Schenkelfeder **nicht vollständig** durch die Sicherungsbohrung stecken läßt, ist die Kugelstange nicht vorschriftsmäßig verriegelt und darf wegen der damit verbundenen Unfallgefahr unter keinen Umständen benutzt werden.

Zur Feststellung und Behebung eines möglichen Schadens ist eine geeignete Fachwerkstatt aufzusuchen.





# Tažna zařízení bez elektropříslušenství

Výrobce: WESTFALIA-AUTOMOTIVE GmbH

Westfalia objednáací číslo: 335 225  
335 256

Číslo povolení podle směrnice 94/20/EG: **e13 00-0747**

Třída: **A50-X** Typ: **335 225**

Technické údaje: maximální D-hodnota: **8,3 kN**  
maximální zatížení podpěry: **75 kg**

**Oblast použití:** výrobce vozidel: **Toyota**  
model: **Avensis WG, 1997→**  
typové označení: **T22**

## Všeobecné informace:

Pro jízdu jsou **směrodatné údaje výrobce vozidla** popř. údaje o zatížení přívěsem a zatížení podpěry, přičemž nesmí být překročeny hodnoty tažného zařízení.

Formule ke zjištění D-hodnoty: 
$$\frac{\text{zatížení přívěsem [kg]} \times \text{celková váha vozidla [kg]} \times 9,81}{\text{zatížení přívěsem [kg]} + \text{celková váha vozidla [kg]} \times 1000} = D \text{ [kN]}$$

Tažné zařízení slouží tahání přívěsů, které jsou vybaveny kulovým tažným zařízením a k provozu nosníků povolených k montáži na kulové tažném zařízení. Jiné použití je zakázáno. Použití musí odpovídat silničním poměrům. Při provozu se mění jízdní vlastnosti vozidla. Musí se brát na zřetel provozní návod výrobce vozidla.

U vozidel s **parkovacím zařízením** mohou po montáži závěsného zařízení vzniknout **chybové funkce**, protože by se díly (tyč s koulí, spojovací koule) mohly nacházet v dosahu senzorů. V tomto případě by měl být přizpůsoben dosah nebo by mělo být deaktivováno parkovací zařízení. Při použití závěsných zařízení s odnímatelnými popř. výkyvnými tyčemi s koulí se chybová funkce neočekává, když se tyč s koulí nenachází v provozní pozici.

Výrobce vozidla sériově povolené upevňovací body se musí dodržet. Směrnice jednotlivých států o přejímání nástaveb musejí být respektovány. Montážní a provozní návod se musí připojit k dokladům vozidla.

## Montážní informace:

Tažné zařízení je bezpečnostní díl a smí být **namontován** jen **odborníky**. Každá změna popř. přeměny na tažném zařízení jsou zakázány. Vedou jen ke ztrátě platnosti provozního povolení.

**Odstanít izolační masu popř. ochranný nátěr podvozku vozidla** - když existuje - v oblasti přitlačných částí tažného zařízení. Očištěné části karoserie, jakož i vvrty uzavřít barvou proti rezavění.

## Provozní informace:

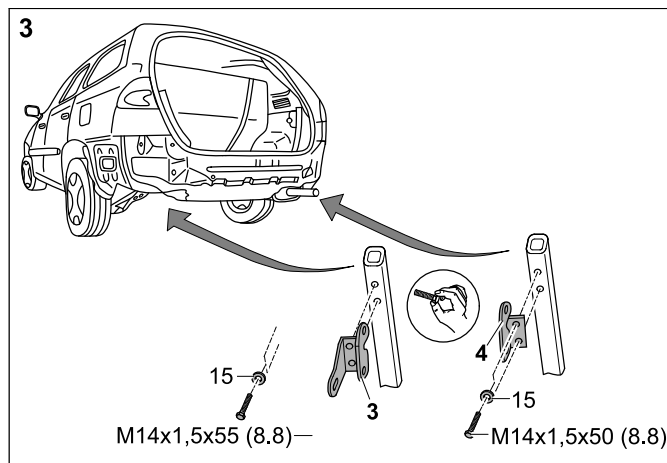
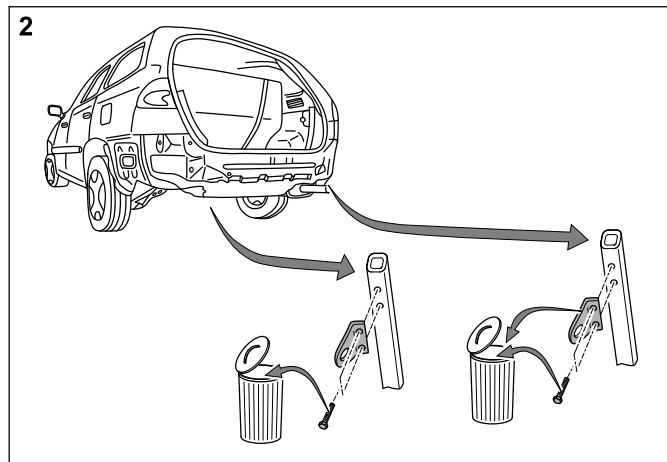
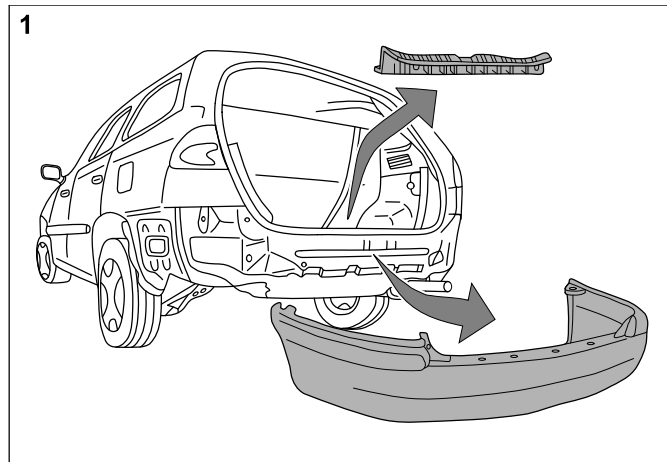
Všechny upevňovací šrouby tažného zařízení dotáhnout po cca 1000 km tažení přívěsu předepsaným krouticím momentem.

Spojovací koule se musí udržovat čistá a namazaná. Použijí-li se stabilizační zařízení stop, jako např. Westfalia "SSK", pak musí být spojovací koule bez mazacího tuku. Dodržujte informace v patřičných provozních návodech.

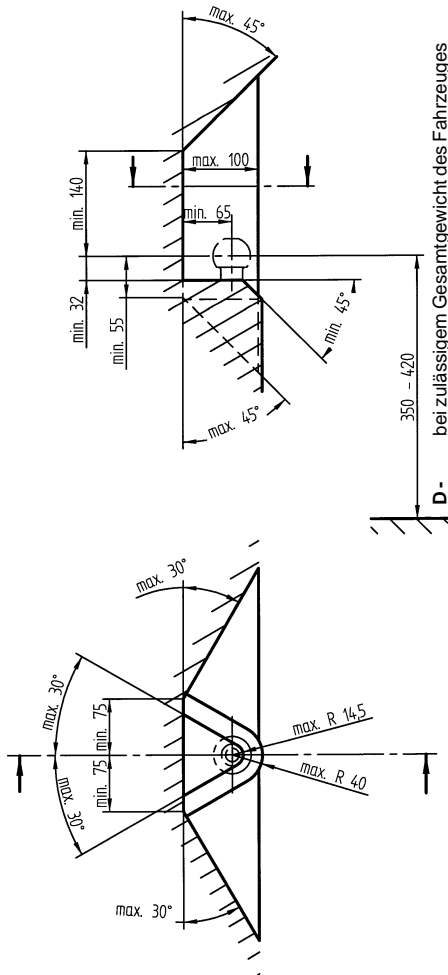
Jakmile bude dosažen na některém místě průměr spojovací koule rovný nebo menší než 49,0 mm, nesmí být tažné zařízení z bezpečnostních důvodů více používáno.

Váha prázdného vozidla se zvýší po montáži tažného zařízení o 18,5 kg.

Změny vyhrazeny.



- D -** Der Freiraum nach Anhang VII, Abbildung 30 der Richtlinie 94/20/EG ist zu gewährleisten.
- DK -** Frirummet skal overholdes iht. bilag VII, fig. 30 i direktiv 94/20/EF.
- CZ -** Volný prostor ve smyslu Přílohy VII, obr. 30 Směrnice č. 94/20/EG musí být zaručen.
- E -** Debe garantizarse el espacio libre, conforme al anexo VII, figura 30 de la directiva comunitaria CE/94/20.
- F -** La zone de dégagement doit être garantie conformément à l'annexe VII, illustration 30 de la directive 94/20/CE.
- FIN -** Vapaa tila on taattava direktiivin 94/20/EY liitteen VII, kuvan 30 mukaisesti.
- GB -** The clearance specified in appendix VII, diagram 30 of guideline 94/20/EG must be guaranteed.
- GR -** Πρέπει να εξασφαλιστεί ο ελεύθερος χώρος σύμφωνα με το παράρτημα VII, εικόνα 30 της Οδηγίας 94/20/ΕΟΚ.
- H -** Biztosítani kell a 94/20/EK irányelv szerinti, VII. számú függelék 30. ábrában jelölt szabad teret.
- I -** Deve essere garantito lo spazio libero secondo l'allegato VII, figura 30 della direttiva 94/20/CE.
- N -** Frirummet etter tillegg VII, avbilding 30 i direktiv 94/20/EEC skal overholdes.
- NL -** De tussenruimte conform supplement VII, afbeelding 30 van de richtlijn 94/20/EG moet in acht worden genomen.
- P -** Garantir a zona livre, conforme Anexo VII, gráfico 30 da Norma 94/20/CE.
- PL -** Należy zagwarantować przestrzeń swobodną według załącznika VII, ilustracja 30 wytycznej 94/20/EG.
- S -** Spelrummet enligt bilaga VII, figur 30 i riktlinje 94/20/EG skall garanteras.
- SLO -** Zagotoviti zračnost po priklopu VII, slika 30, smernice 94/20/EG.
- SK -** Volný priestor v zmysle Prílohy VII, obr. 30 Smernice č. 94/20/EG musí byť zaručený.
- TR -** 94/20/EG Yönetmeliği, Ek VII, Resim 30'da belirtilen serbest alan bütünlüklü olmalıdır.



- D -** bei zulässigem Gesamtgewicht des Fahrzeuges  
ved tilladt samlet vægt for køretøjet
- DK -** ved tilladt samlet vægt for køretøjet
- CZ -** při celkové přípustné hmotnosti vozidla
- E -** con peso total autorizado del vehículo
- F -** pour poids total en charge autorisé du véhicule
- FIN -** ajoneuvon suurimalla sallitulla kokonaispainolla
- GR -** at laden weight of the vehicle
- H -** via to επιτρεπτό μικρό βάρος του οχήματος
- I -** a järmű megengedett össztömege esetén
- N -** per un peso complessivo ammesso del veicolo
- NL -** bij toelaatbaar totaal gewicht van het voertuig
- PL -** com o peso total permitido do veículo
- P -** przy dopuszczalnym ciężarze całkowitym pojazdu
- S -** vid fordonets tillåtna totalvikt
- SLO -** pri celkovni skupni teži vozila
- SK -** pri celkovej prípustnej hmotnosti vozidla
- TR -** Taahhütlü azaamî toplam ağırlığıyla

## Návod k obsluze

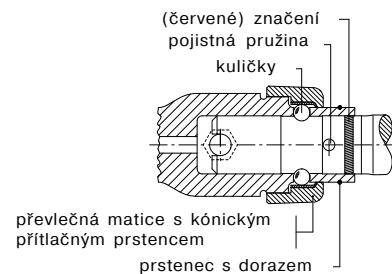


- Informace:**
- Uvolnění a utažení převlečné matice se provádí bez pomocného náradí (rukou).
  - Přiložený klíč se používá - jen když je potřeba - ke snadnějšímu uvolnění převlečné matice.
  - Pohyblivé části ošetřujte pravidelně.
  - Při jízdách bez přívěsu demontujte tažné rameno a zasuňte uzavírací zátku.
  - Bude-li koulí omezena viditelnost státní poznávací značky popř. osvětlení vozidla, musí být tato pro jízdu bez přívěsu odmontována.
  - Tažné rameno vsunujte pokaždé namazané.
  - Červenou informační nálepkou nalepte na dobře viditelném místě v kufru vozidla.

## Montáž a demontáž tažného ramena

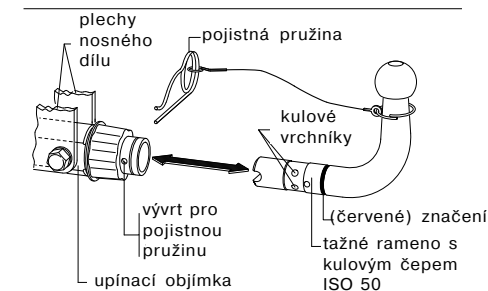
### Demontáž tažného ramene

- 1.) Vytáhnout pojistnou pružinu z vývrtu.
- 2.) Uvolnit závěrnou matici točením "doleva" až na doraz prstence.
- 3.) Vytáhnout tažnou tyč.
- 4.) Vsadit uzavírací trn a převlečnou matici dotáhnout točením "doprava".

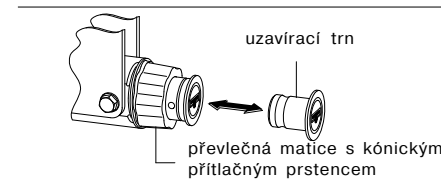


### Montáž tažného ramene

- 1.) Uvolnit převlečnou matici točením "doleva" až na doraz prstence.
- 2.) Tažné rameno vsunout do upínací objímky až na doraz - červený proužek **nesmí** být vidět.
- 3.) Přečlečnou matici dotáhnout točením "doprava".



Přečlečnou matici musíme tak dotáhnout, že se dá pojistné péro lehce zasunout do pojistného otvoru těsně před přečlečnou matici skrz upínací objímku a tažné rameno (viz obrázek).



V případě, že nejde pojistné péro zasunout do otvoru, není možné TZ používat.

K zjištění závady a její opravy navštivte odbornou opravnu.

Tilladelsesnummer iflg. retningslinie 94/20/EU: **e13 00-0747**Klasse: **A50-X** Type: **335 225**Tekniske specifikationer: Maksimal D-værdi: **8,3 kN**  
Maksimal støttelast: **75 kg****Anvendelsesområde:** Køretøjsfabrikant: **Toyota**  
Model: **Avensis WG, 1997→**  
Typebetegnelse: T22**Generelle henvisninger:**

Ved kørselsdrift er alle oplysninger fra køretøjsfabrikanten angående anhængerlast samt støttelast **retningsgivende**. Man må dog ikke overskride værdierne for anhængertrækket.

Formel til registrering af D-værdien: 
$$\frac{\text{Anhængerlast [kg]} \times \text{køretøjets totalvægt [kg]} \times \frac{9,81}{1000}}{\text{Anhængerlast [kg]} + \text{køretøjets totalvægt [kg]}} = D \text{ [kN]}$$

Anhængertrækket har til formål at trække anhængere, der er udstyret med trækklingskugler samt til drift af lastdragere, der er tilladt til montage af anhængertrækket. Andre anvendelser er forbudte. Driften skal finde sted på normale trafikveje. Ved drift forandres køretøjets køreegenskaber. Man skal være opmærksom på og overholde køretøjsfabrikantens driftsvejledning.

På køretøjer med **parkeringshjælp** kan der forekomme **funktionsfejl** efter montage af anhængertrækket, da enkelte dele (kuglestangen, koblingskuglen) kan ligge inden for det område, der registreres af sensorerne. I dette tilfælde bør området tilpasses eller parkeringshjælpen deaktiveres. Ved brug af anhængertræk med aftagelig eller drejelig kuglestang, kan der ikke regnes med funktionsfejl, hvis kuglestangen tages ud af driftspositionen.

De fastgørelsespunkter, som køretøjsfabrikanten har som standard, skal overholdes.

De nationale direktiver for afmontering af påmonterede dele skal overholdes.

Denne montage- og driftsvejledning skal vedlægges køretøjets papirer.

**Montagehenvisninger:**

Anhængertrækket er en sikkerhedsdel og må udelukkende **monteres af fagfolk**.

Enhver ændring henh. ombygning af anhængertrækket er forbudt. De medfører, at driftstiladelsen ikke længere er gyldig.

**Isoleringsmasse henh. undervognsbeskyttelse** på køretøjet, hvis disse er til stede, skal **fjernes** fra området omkring anhængertrækket. Blanke karosseridele samt udboringer skal forsynes med rustbeskyttelsesfarve.

**Driftshenvisninger:**

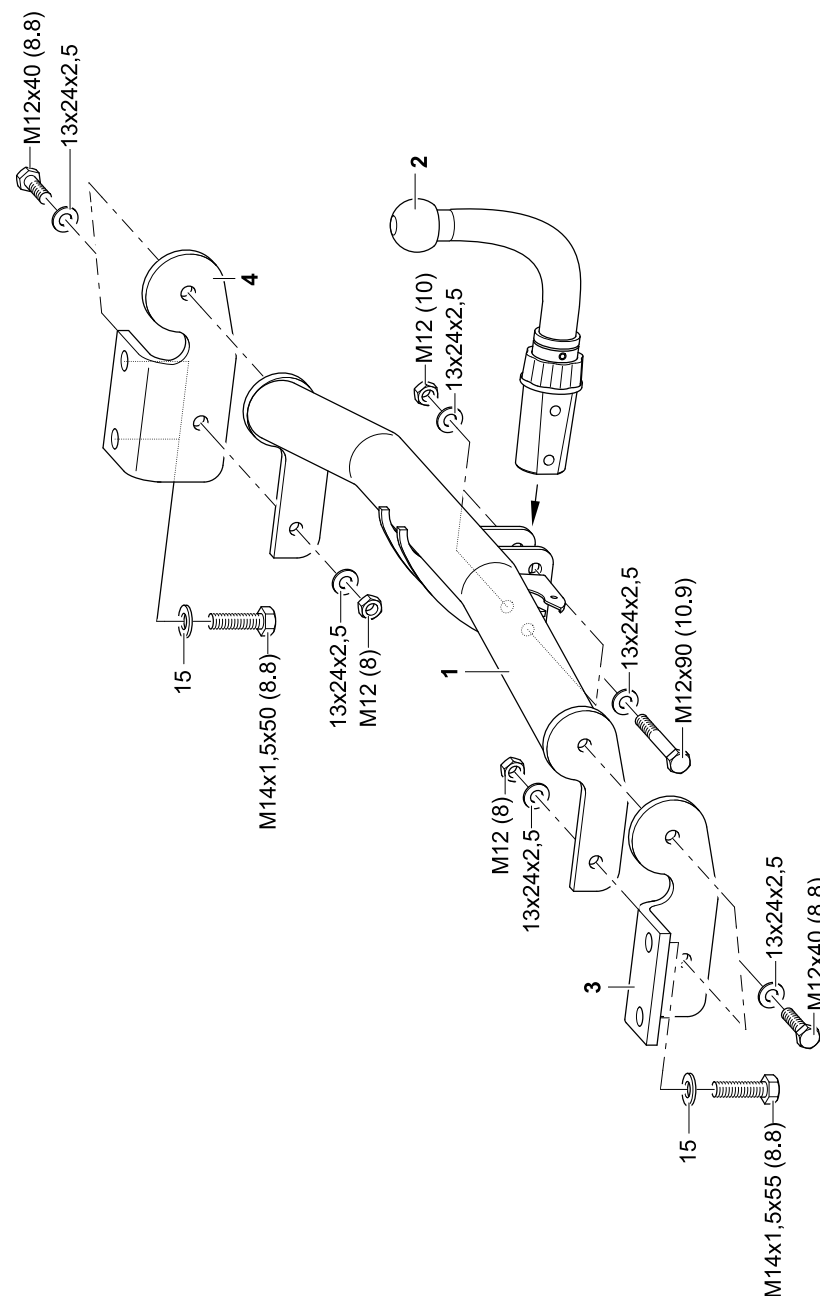
Samtlige fastgørelsesskruer på anhængertrækket skal eftertrækkes efter ca. 1000 km med anhængereren. Dette skal gøres med de forskrevne startdrejningsmomenter.

Koblingskuglen skal holdes ren og smøres. Hvis man dog anvender sporstabiliseringsanordninger, såsom Westfalia "SSK", skal koblingskuglen være uden smørelse. Vær opmærksom på og overhold henvisningerne i den pågældende driftsvejledning.

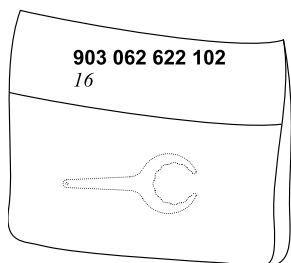
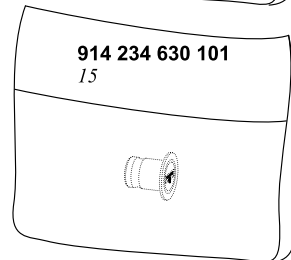
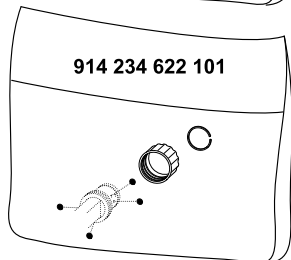
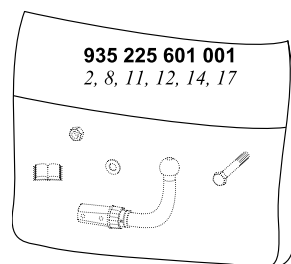
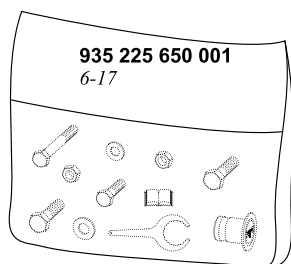
Når et vilkårligt sted på koblingskuglen har en diameter på 49,0 mm eller mindre, må man ikke anvende anhængertrækket af sikkerhedsmæssige årsager.

Køretøjets egenvægt forhøjes med ca. 18,5 kg, når anhængertrækket monteres.

Retten til ændringer forbeholdes.



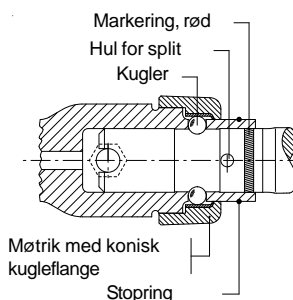
- D** Lieferbare Ersatzteilumfänge Anhängervorrichtung
- CZ** Dodatečné náhradní díly tažného zařízení
- DK** Reservedele, der kan leveres til anhængertrækket
- E** Volumen de piezas de repuesto suministrables del enganche
- F** Pièces de rechange disponibles pour l'attelage
- FIN** Vetokoukun toimitettavissa olevat varaosat
- GB** Available spare parts for towing hitch
- GR** Κατάλογος των διαυεσίμων ανταλλακτικων της σφαιρικής κεφαλής ζεύξης με στήριγμα
- I** Pezzi di ricambio disponibili per il gancio di traino
- N** Reservedeler for tilhengerfestet som kan leveres
- NL** Leverbare reserve-onderdelen t.b.v. trekhaak
- S** Dragkrokens reservdelsspecifikationer
- PL** Zakres dostarczanych części zamiennych haka holowniczego



## Brugsvejledning



- Notater:**
- Låsemøtrikken kan spændes/løses normalt med håndkraft.
  - Hvis møtrikken skulle sidde fast efter lang tids montering, så brug den medleverede nøgle.
  - Check låsemekanismen regelmaessigt.
  - For at sikre rigtig funktion og driftsikkerhed på alle bevægelige dele i modtagerdelen, skal beskyttelsesproppen altid monteres når kuglen er afmonteret.
  - Hvis nummerskiltet eller belyningsanordninger ikke kan ses rigtigt pga. kuglen, skal denne fjernes ved kørsler uden anhænger.
  - Påfør altid fedt på den del af kuglen der isættes i modtagerdelen.
  - Hvis kuglen ikke bliver brugt, så skal den altid ligge i bilen.
  - Påhaeft det medlev. skilt i nærheden af modt.delen eller indvendig i



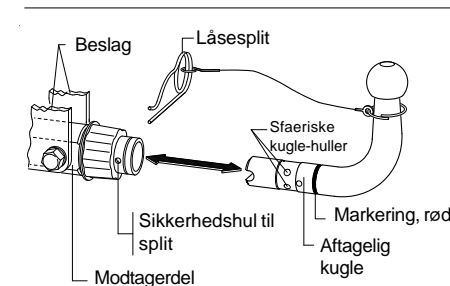
### Kugle montering/afmontering

#### Kugle afmontering

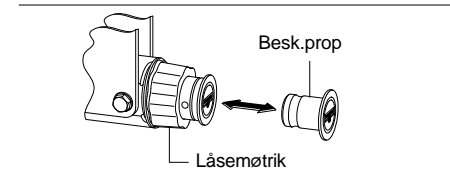
- 1.) Træk splitten ud af sikkerhedshullet
- 2.) Drej låsemøtrik mod uret til stopringen.
- 3.) Træk kuglen ud.
- 4.) Isæt beskyttelsesprop og drej møtrikken i urets retning.

#### Kugle montering

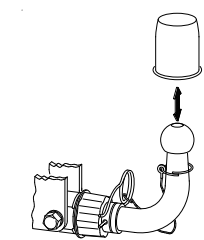
- 1.) Drej møtrikken mod uret til stopringen og træk beskyttelsesproppen ud.
- 2.) Isæt kuglen så langt ind i modtagerdelen den kan komme. Den røde markeing må ikke længere være synlig.
- 3.) Drej møtrikken med uret så langt, at låsesplitten kan passere igennem sikkerhedshullet, så den går igennem modtagerdel og kugle uden problemer (se illustration).



Kun når disse betingelser er opfyldt, når kuglen er forsvarligt låst, må traekket anvendes.



Hvis låsesplitten ikke kan komme helt igennem hullet, er kuglen ikke forsvarligt låst, og p.g.a. dette må traekket under ingen omstaendigheder anvendes.



# E Enganche juego eléctrico

Fabricante: WESTFALIA-AUTOMOTIVE GmbH

Núm. de pedido Westfalia: 335 225  
335 256

Número de autorización según la norma 94/ 20/ CE: **e13 00-0747**

Clase: **A50-X** Modelo: **335 225**

Datos técnicos: valor D máximo: **8,3 kN**  
carga de apoyo máxima: **75 kg**

**Campo de aplicación:** Fabricante de vehículo: **Toyota**  
Modelo: **Avensis WG, 1997→**  
Designación de modelo: **T22**

## Indicaciones generales:

Son determinantes los **datos del fabricante del vehículo** referente a la carga de remolque y carga de apoyo **para la utilización del vehículo**, no debiendo ser sobrepasados los valores del enganche.

Fórmula para la determinación del valor D:

$$\frac{\text{Carga de remolque [kg]} \times \text{Peso total del vehículo [kg]} \times 9,81}{\text{Carga de remolque [kg]} + \text{Peso total del vehículo [kg]} \times 1000} = D \text{ [kN]}$$

El enganche sirve para el arrastre de remolques equipados con un acoplamiento esférico de tracción para el remolque de soportes de carga autorizados para el montaje en una bola de enganche. Se prohíbe la utilización destinada a otros usos. La utilización debe efectuarse de acuerdo a las condiciones de tráfico. Durante la utilización se modifican las cualidades de marcha del vehículo. Deben observarse las instrucciones de servicio del fabricante del vehículo.

En los vehículos que incorporan **sistema de ayuda al aparcamiento**, tras el montaje del dispositivo de enganche se pueden presentar **fallos en el funcionamiento**, pues algunas piezas (la barra de rótula, la bola de acoplamiento) pueden estar ubicadas en la zona de detección de los sensores. En este caso debería adaptarse la zona de detección o desactivar el sistema de ayuda al aparcamiento. Caso de utilizar dispositivos de enganche con barra de rótula desmontable o abatible, es posible que no se produzcan fallos en el funcionamiento si se quita la barra de rótula de la posición de servicio.

Se han tomado en consideración los puntos de fijación de serie del vehículo indicados por el fabricante del vehículo. Deben observarse las directivas nacionales referentes a controles de enganche. Estas instrucciones de montaje y de servicio deben adjuntarse a la documentación del vehículo.

## Indicaciones de montaje:

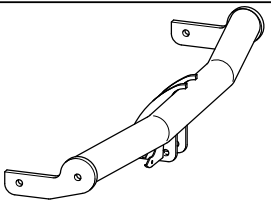
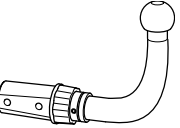


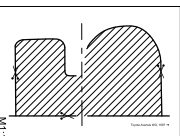
El enganche es una pieza de seguridad y **debe ser montado únicamente por personal especializado**. No está autorizado efectuar cambios o modificaciones en el enganche. Ello conllevaría la consiguiente anulación del permiso de circulación. **Eliminar la masilla aislante o protección de bajos del vehículo** - en caso de existir - en la zona de las superficies de apoyo del enganche. Aplicar pintura protectora anticorrosión en las superficies de chapa desnudas así como en los taladros.







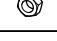
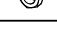

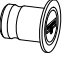


## Indicaciones de servicio:

Volver a apretar todos los tornillos de fijación del enganche según los pares de apriete prescritos después de haber circulado aprox. 1000 km con el remolque. Mantener limpio y engrasado el enganche. En caso de utilizar dispositivos de estabilización direccional, como por ejemplo el "SSK" Westfalia, el enganche deberá estar libre de grasa. Obsérvense las indicaciones en las correspondientes instrucciones de servicio. Si en cualquier zona se advierte que el diámetro del enganche alcanza los 49,0 mm o una medida inferior, debe dejar de utilizarse el enganche por motivos de seguridad. El peso en vacío del vehículo se incrementa en 18,5 kg una vez efectuado el montaje del enganche.

Reservado el derecho a introducir modificaciones.

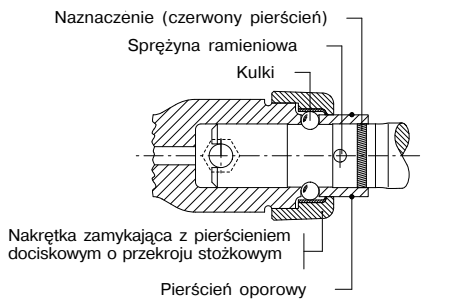
- D** Lieferumfang der Anhängervorrichtung
- CZ** Objem dodání tažného zařízení
- DK** Anhængertrækkets leveringsomfang
- E** Volumen de suministro del enganche
- F** Pièces comprises dans la fourniture de l'attelage
- FIN** Vetokoukun toimituksen sisältö
- GB** Scope of delivery of towing hitch
- GR** Περιεχόμενο του πακέτου της σφαιρικής κεφαλής ζεύξης με στήριγμα
- I** Dotazione del gancio di traino
- N** Leveringsomfang for tilhengerfestet
- NL** Leveringsomvang trekhaak
- S** Dragkrokens leveransspecifikation
- PL** Zakres dostawy haka holowniczego

1	1x	
2	1x	
3	1x	
4	1x	
5	1x	

6	2x		M14x1,5x55 (8.8)
7	2x		M14x1,5x50 (8.8)
8	2x		M12x90 (10.9)
9	4x		M12x40 (8.8)
10	4x		15
11	10x		13x24x2,5
12	2x		M12 (10)
13	2x		M12 (8)
14	1x		
15	1x		
16	1x		
17	1x		



- Zalecenia:
- Odkręcanie względnie dokręcanie nakrętki zamykającej odbywa się bez narzędzi pomocniczych (ręcznie).
  - Dostarczony klucz służy tylko - jeżeli zajdzie taka potrzeba - lekkiego poluzowania nakrętki zamykającej.
  - Układ mechaniczny należy regularnie konserwować
  - Aby zagwarantować prawidłowe funkcjonowanie części ruchomych rury mocującej w dłuższym okresie czasu drążek kulowy w trakcie jazdy bez przyczepy powinien być zdemontowany a otwór zaślepiony korkiem.
  - Jeżeli kula ogranicza widoczność urzędowej tablicy rejestracyjnej względnie działanie instalacji oświetleniowych, to w czasie jazdy bez przyczepy należy ją demontować.
  - Drążek kulowy powinien być zawsze nasmarowany
  - Drążek kulowy należy zawsze (nawet jeśli jest zdemontowany) wozić ze sobą.
  - Tabliczkę informacyjną należy nakleić w widocznym miejscu wewnątrz bagażnika względnie w miejscu zainstalowania haka holowniczego.



### Montaż i demontaż drążka kulowego

#### Demontaż drążka kulowego

- 1.) Wyciągnąć sprężynę ramieniową z otworu zabezpieczającego.
- 2.) Zwolnić nakrętkę zamykającą poprzez obracanie w "lewą" stronę aż do zetknięcia z pierścieniem oporowym.
- 3.) Wyciągnąć drążek kulowy.
- 4.) Wcisnąć korek zaślepiający i zaciśnąć poprzez obracanie nakrętki zaślepiającej w "prawą" stronę.

#### Montaż drążka kulowego

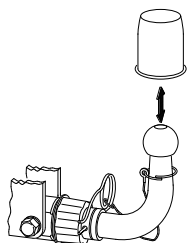
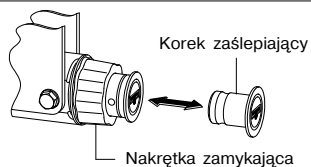
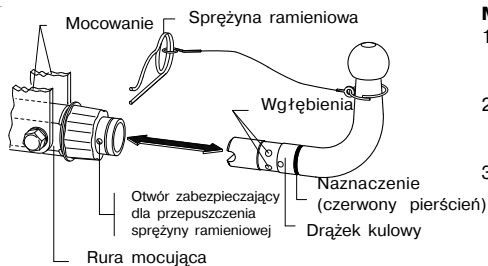
- 1.) Zwolnić nakrętkę zamykającą poprzez obracanie w "lewą" stronę aż do zetknięcia z pierścieniem oporowym i wyciągnąć korek zaślepiający.
- 2.) Wsunąć drążek kulowy do rury mocującej do oporu. **Naznaczenie w postaci czerwonego pierścienia nie może wystawać z rury.**
- 3.) Zakręcić nakrętkę zamykającą poprzez obracanie w "prawą" stronę.

Nakrętkę zamykającą należy wkręcić tak daleko aby można było bez problemu wsunąć sprężynę ramieniową do otworu zabezpieczającego znajdującego się **bezppośrednio przed nakrętką zamykającą** i przesunąć ją przez rurę mocującą i drążek kulowy (patrz szkic).

Tylko w takim ustawieniu zapewnione jest przepisowe zablokowanie drążka kulowego a tym samym możliwość jego użytkowania.

Jeśli **nie** można przetknąć sprężyny ramieniowej **w całości** przez otwór zabezpieczający to oznacza to, że drążek kulowy nie został przepisowo zablokowany i w związku z niebezpieczeństwem wypadku nie może być pod żadnym pozorem używany.

W celu stwierdzenia przyczyny i usunięcia ewentualnych usterek należy zwrócić się do odpowiedniego warsztatu specjalistycznego.

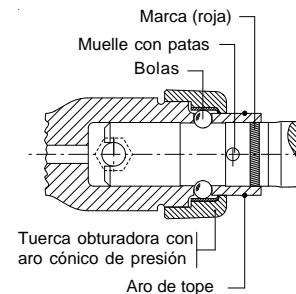


- Indicaciones:**
- El aflojado y apretado de las tuercas obturadoras se efectúa sin herramienta auxiliar (a mano).
  - La llave suministrada sirve únicamente - en caso necesario - para aflojar más fácilmente las tuercas obturadoras.
  - Obsérvese un mantenimiento regular de las partes mecánicas.
  - Para garantizar el funcionamiento permanente y fiable de las piezas móviles del tubo de recepción, desmontar siempre el enganche esférico en caso de no circular con remolque y colocar el tapón obturador.
  - La bola debe desmontarse al circular sin remolque, si ésta restringe la visibilidad de la matrícula oficial o de la instalación de iluminación.
  - Colocar siempre el enganche esférico engrasado.
  - El enganche esférico deberá llevarse siempre en el vehículo.
  - Pegar el rótulo indicador en un lugar visible del interior del maletero o en la zona del dispositivo de enganche para remolque.

### Desmontaje y montaje del enganche esférico

#### Desmontaje del enganche esférico

- 1.) Sacar el muelle con patas del orificio de seguridad.
- 2.) Soltar la tuerca obturadora girando hacia la „izquierda“ hasta el aro de tope.
- 3.) Sacar el enganche esférico.
- 4.) Introducir a presión el tapón y apretar la tuerca obturadora girando hacia la „derecha“.



#### Montaje del enganche esférico

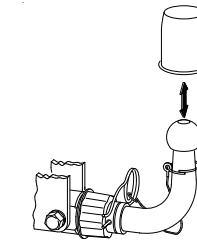
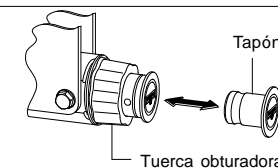
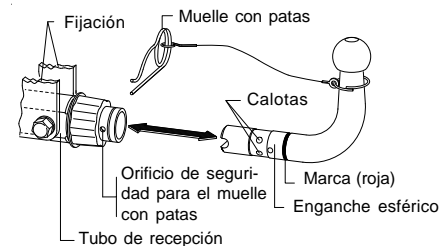
- 1.) Soltar la tuerca obturadora girando hacia la „izquierda“ hasta el aro de tope y sacar el tapón.
- 2.) Introducir el enganche esférico hasta el tope en el tubo de recepción, **la marca anular roja ya no debe quedar visible.**
- 3.) Apretar la tuerca obturadora girando hacia la „derecha“.

La tuerca obturadora debe poder ser apretada tanto que el muelle con patas pueda introducirse sin problemas en el orificio de seguridad (**directamente delante de la tuerca obturadora**) a través del tubo de recepción y del enganche esférico.

Sólo una vez garantizado este punto se considera correctamente enclavado el enganche esférico y puede ser utilizado.

Si el muelle con patas **no está totalmente introducido** en el orificio de seguridad, el enganche esférico no está enclavado según las prescripciones y no debe ser utilizado en ninguna circunstancia ya que existe riesgo de accidente.

Para determinar y reparar cualquier daño posiblemente existente deberá llevarse el vehículo a un taller especializado.



# F Attelage sans kit électrique

Marque : WESTFALIA-AUTOMOTIVE GmbH

Référence Westfalia: 335 225  
335 256

Numéro d'autorisation selon directive 94/20/CE: **e13 00-0747**  
Classe: **A50-X** Type: **335 225**  
Caractéristiques techniques: Valeur D maxi: **8,3 kN**  
Charge sur timon maxi: **75 kg**

**Domaine d'application:** Constructeur automobile: **Toyota**  
Modèle: **Avensis WG, 1997→**  
Désignation du type: **T22**

## Généralités :

Pour l'**utilisation sur route**, il convient de **prendre en compte les indications du constructeur** relatives à la charge remorquée et à la charge sur timon, les valeurs autorisées pour l'attelage ne devant pas être dépassées. Formule pour la détermination de la valeur D :

$$\frac{\text{charge remorquée [kg]} \times \text{PTR [kg]}}{\text{charge remorquée [kg]} + \text{PTR [kg]}} \times \frac{9,81}{1000} = D \text{ [kN]}$$

L'attelage sert à la traction de remorques équipées d'un accouplement à boule, et à l'utilisation de portecharges dont le montage est homologué sur la boule d'attelage. Toute utilisation non conforme à cette définition est interdite. L'utilisation doit être adaptée aux conditions de la circulation. Les propriétés routières du véhicule sont modifiées par l'utilisation de l'attelage. Les instructions d'utilisation du constructeur doivent être respectées.

Après montage du dispositif d'attelage, un **fonctionnement défectueux** peut se produire sur les véhicules équipés d'une **aide au stationnement** car des éléments (barre d'attelage à boule, boule d'attelage) peuvent se trouver dans la zone de détection des capteurs. Si c'est le cas, la zone de détection doit être adaptée ou l'aide au stationnement désactivée. En cas d'utilisation de dispositifs d'attelage à boule amovible ou orientable, un fonctionnement défectueux est exclu lorsque la barre d'attelage à boule est mise hors position de fonctionnement.

Les points de fixation homologués en série par le constructeur sont respectés.

Les dispositions nationales relatives aux contrôles de réception doivent être respectées.

Cette notice de montage et d'utilisation doit être jointe aux documents du véhicule.

## Indications pour le montage :

L'attelage est un élément de sécurité et doit être **monté exclusivement par un personnel qualifié**.

Toute modification ou transformation effectuée sur l'attelage est interdite et entraîne l'annulation de l'autorisation d'exploitation.

**Éliminer toute masse isolante ou produit de protection du soubassement** sur le véhicule - si existant - dans la zone des surfaces d'appui de l'attelage. Enduire les surfaces nues de la carrosserie ainsi que les orifices d'une peinture anticorrosion.

## Indications pour l'utilisation :

Resserrer l'ensemble des vis de fixation de l'attelage au couple de serrage prescrit au bout d'environ 1000 km avec l'attelage.

Nettoyer et graisser régulièrement la boule d'attelage. Toutefois, si des équipements de stabilisation tels que Westfalia „SSK“ sont utilisés, la boule d'attelage doit être exempte de graisse. Respecter les indications données dans les différentes notices d'utilisation.

Dès que le diamètre de la boule d'attelage atteint en un endroit quelconque 49,0 mm ou moins, l'attelage ne doit plus être utilisé pour des raisons de sécurité.

Le poids à vide du véhicule augmente de 18,5 kg après le montage de l'attelage.

Sous réserve de modifications.

# Haki Holownicze bez wyposażenia elektrycznego

Producent: WESTFALIA-AUTOMOTIVE GmbH

PL

Nr zamówieniowy firmy Westfalia: 335 225  
335 256

Numer zezwolenia według wytycznych 94/20/EG: **e13 00-0747**  
Klasa: **A50-X** Typ: **335 225**  
Dane techniczne: maksymalna wartość D: **8,3 kN**  
maksymalne obciążenie podparciowe: **75 kg**  
**Zakres stosowania:** Producent samochodu: **Toyota**  
Model: **Avensis WG, 1997→**  
Oznaczenie typu: **T22**

## Zalecenia ogólne:

Informacjami **miarodajnymi** odnośnie **jazdy** są **dane podawane przez producenta samochodu** względnie obciążenie przyczepowe i obciążenie podparciowe, przy czym wartości parametrów haka holowniczego nie mogą zostać przekroczone. Wzór do obliczania wartości D:

$$\frac{\text{Obciążenie przyczepowe [kg]} \times \text{ciężar całkowity samochodu [kg]}}{\text{Obciążenie przyczepowe [kg]} + \text{ciężar całkowity samochodu [kg]}} \times \frac{9,81}{1000} = D \text{ [kN]}$$

Hak holowniczy służy do holowania przyczep wyposażonych w pociągowe sprzęgła kulowe oraz do eksploatacji z przyczepami ciężarowymi, które są dopuszczone do zamontowania sprzęgła kulowego. Zakazane jest stosowanie innego rodzaju sprzęgieł. Jazda musi być dostosowana do warunków drogowych. W czasie holowania przyczepy zmieniają się parametry jazdy samochodu. Należy przestrzegać zaleceń zawartych w instrukcji eksploatacji samochodu, dostarczonej przez producenta.

Po zamontowaniu haka w pojazdach wyposażonych w **czujniki cofania** system kontroli odstępu może działać **nieprawidłowo**, ponieważ elementy haka (drażek kulowy, głowica kulowa) mogą znajdować się w obszarze kontrolowanym przez czujniki. W tym przypadku należy odpowiednio zmienić obszar kontrolowany przez czujniki lub dezaktywować system kontroli odstępu. Haki holownicze ze zdejmowanym lub odchylanym drążkiem kulowym umożliwiają uniknięcie nieprawidłowości w działaniu systemu kontroli odstępu poprzez usunięcie drążka kulowego z położenia roboczego.

Podane przez producenta pojazdu punkty mocowania, które posiadają seryjne dopuszczenie, są zachowane. Należy przestrzegać narodowych wytycznych dotyczących potwierdzenia zamontowań. Niniejszą instrukcję montażu i eksploatacji należy dołączyć do dokumentów samochodu.

## Zalecenia dotyczące montażu:

Hak holowniczy jest elementem wpływającym na bezpieczeństwo jazdy i może zostać zainstalowany wyłącznie przez **personel wyspecjalizowany**.

Niedopuszczalne jest wprowadzanie jakichkolwiek zmian w konstrukcji haka holowniczego. Prowadzi to do wygaśnięcia dopuszczenia do stosowania.

W przypadku obecności **masy izolacyjnej względnie osłony podwozia** w miejscu przylegania haka holowniczego należy ją **usunąć**. Nieosłonięte miejsca karoserii jak również wywiercone otwory należy pomalować farbą antykorozyjną.

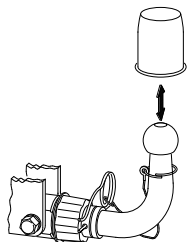
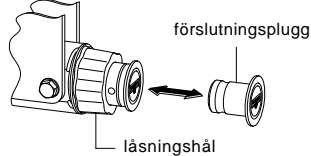
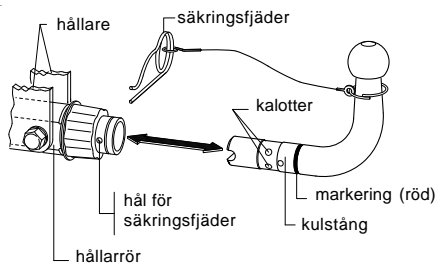
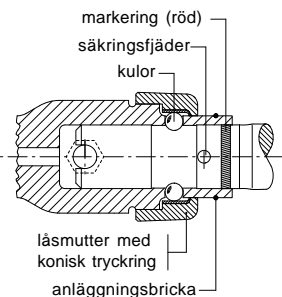
## Zalecenia dotyczące eksploatacji:

Wszystkie śruby mocujące haka holowniczego należy dokręcić po przejechaniu ok. 1000 km z przyczepą. Kulę sprzęgła należy utrzymywać w czystości i smarować. W przypadku stosowania urządzeń stabilizacyjnych, jak np. system „SSK” firmy Westfalia, kula sprzęgła nie może być nasmarowana. Należy stosować zalecenia zawarte w odnośnych instrukcjach eksploatacji. Jeżeli w dowolnym miejscu średnica kuli sprzęgła będzie wynosiła 49,0 mm lub mniej hak holowniczy nie może być używany ze względów bezpieczeństwa jazdy.

Po zamontowaniu haka holowniczego waga pustego samochodu zwiększa się o 18,5 kg.

Zastrzega się możliwość wprowadzania zmian.

- Anvisningar:**
- Låsmuttrarna skall lossas och dras åt utan hjälpmedel (för hand).
  - Den medlevererade nyckeln är endast till för att göra det lättare att lossa låsmuttern, om så behövs.
  - Det är viktigt att man underhåller mekaniken regelbundet.
  - För att kunna garantera, att hållarrörets rörliga delar fungerar under lång tid, bör man alltid demontera kulstången och sätta förslutningspluggen på plats, när man kör utan släp.
  - Inskränkter kulan på nummerplåtens synlighet resp belysnings-anordningarna, måste kulan demonteras vid körning utan släpvagn.
  - Sätt alltid tillbaka kulstången väl infettad.
  - Man skall alltid ha med sig kulstången i fordonet, även när den är demonterad.
  - Hänvisningsskylten skall klistras fast på en väl synlig plats på bagagerummets insida eller inom området där släpvnaskopplingen är monterad.



## Demontering och montering

### Demontering av kulstången

- 1.) Drag ut säkringsfjäders ur låsningshålet.
- 2.) Lossa låsmuttern genom att vrida den åt "vänster" till anslaget.
- 3.) Drag ut kulstången.
- 4.) Tryck in förslutningspluggen genom att vrida den åt "höger" till

### Montering av kulstången

- 1.) Lossa låsmuttern genom att vrida den åt "vänster" till anslaget och tag ut förslutningspluggen.
- 2.) Sätt in kulstången till anslaget i hållarröret. **Den röda, ringformade markeringen får inte längre synas.**
- 3.) Drag åt låsmuttern genom att vrida den åt "höger".

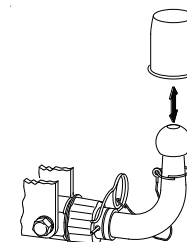
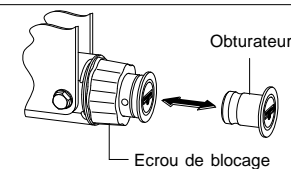
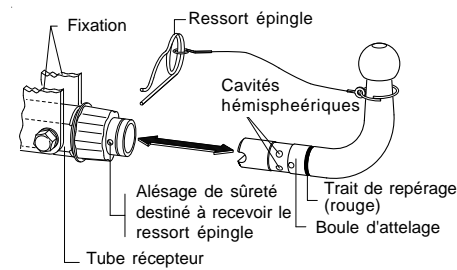
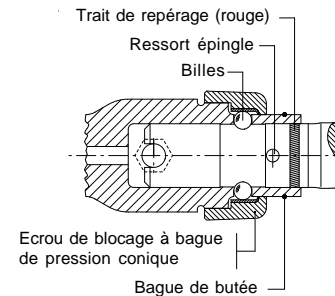
Man måste härvid kunna skruva upp låsmuttern så pass mycket, att säkringsfjäders går att sticka igenom låsningshålet (**alldeles framför låsmuttern**) samt **hållarröret och kulstången** (se bilden).

Endast när detta är korrekt gjort, är kulstången låst enligt föreskrift och får därefter användas.

Om säkringsfjäders **inte helt och hållet** kunnat stickas igenom låsningshålet, så är kulstången inte låst enligt föreskrift och får på grund av olycksrisken på inga villkor användas.

För att fastställa och åtgärda en eventuell skada, skall man uppsöka en lämplig fackverstad.

- Remarques:**
- L'écrou de blocage est desserrable et resserrable à la main sans avoir à utiliser d'outil.
  - La clé fournie sert uniquement à faciliter le desserrage de l'écrou en cas de nécessité.
  - Prendre soin du mécanisme d'attelage. L'entretenir à intervalles réguliers.
  - Pour préserver la fiabilité de fonctionnement des pièces mobiles du tube récepteur, toujours démonter la boule d'attelage et insérer l'obturateur quand la remorque n'est pas utilisée.
  - Si la boule d'attelage gêne la visibilité de la plaque d'immatriculation ou des dispositifs d'éclairage, celle-ci doit être déposée pour les trajets effectués sans la remorque.
  - Ne jamais insérer la boule d'attelage dans le tube sans l'avoir graissée.
  - Toujours conserver la boule d'attelage à bord du véhicule (même quand elle ne sert pas).
  - Coller la plaquette signalétique à un endroit visible du coffre à bagages ou à proximité du dispositif d'attelage.



## Démontage et remontage de la boule d'attelage

### Démontage de la boule d'attelage

- 1.) Extraire le ressort épingle de l'alésage de sûreté.
- 2.) Desserrer l'écrou de blocage en le tournant vers la "gauche" jusqu'à la bague de butée.
- 3.) Extraire la boule d'attelage.
- 4.) Emboîter l'obturateur et resserrer l'écrou de blocage en le tournant vers la "droite".

### Montage de la boule d'attelage

- 1.) Desserrer l'écrou de blocage en le tournant vers la "gauche" jusqu'à la bague de butée et extraire l'obturateur.
- 2.) Introduire la boule d'attelage jusqu'en butée dans le tube récepteur de sorte que **le trait de repérage rouge** ne soit **plus** visible.
- 3.) Serrer l'écrou de blocage en le tournant vers la "droite" jusqu'à libérer totalement l'alésage de sûreté **placé directement devant**. Dans cette position, le ressort épingle doit pouvoir traverser sans problème le **tube récepteur et la boule d'attelage** (voir croquis).

La boule d'attelage n'est verrouillée de manière réglementaire et utilisable que si l'épingle ressort de l'autre côté de l'alésage.

Si l'épingle ne traverse **pas entièrement** l'alésage, la boule d'attelage n'est pas correctement verrouillée et ne peut donc en aucun cas être utilisée en raison du risque d'accident que cela comporte.

Pour déceler ou faire réparer un éventuel dommage, se rendre dans un atelier agréé.

Direktiivin 94/20/EG mukainen hyväksymisnumero: **e13 00-0747**Luokka: **A50-X** Tyypin: **335 225**Tekniset tiedot: Suurin D-arvo: **8,3 kN**Suurin koukkukuorma: **75 kg****Käyttökohteet:**Ajoneuvonvalmistaja: **Toyota**Malli: **Avensis WG, 1997→**

yppimerkintä: T22

**Yleiset ohjeet:****Ajokäytössä ajoneuvon valmistajan tiedot** koskien vetokuormaa ja koukkukuormaa ovat **määräviä**, joskaan vetokoukun arvoja ei myöskään saa ylittää.Kaava D-arvon laskentaa varten: 
$$\frac{\text{Vetokuorma [kg]} \times \text{ajoneuvon kok.paino [kg]} \times 9,81}{\text{Vetokuorma [kg]} + \text{ajoneuvon kok.paino [kg]} \times 1000} = D \text{ [kN]}$$

Vetokoukku on tarkoitettu sellaisten perävaunujen vetämistä varten, jotka on varustettu vetokoukkukytkentälaitteella, ja sellaisia taakkatelineitä varten, jotka on hyväksytyt asennettaviksi vetokoukkuun. Muunlainen käyttö on kielletty. Käytössä tieolosuhteet on huomioitava. Vetokäytössä ajoneuvon ajo-ominaisuudet muuttuvat. Ajoneuvon valmistajan käyttöohjeita tulee noudattaa.

Ajoneuvoissa, joissa on **pysäköimisaputoiminto** saattaa perävaununvetolaitteen asentamisen jälkeen ilmetä **virhetoimintoja**, koska joitakin osia (kuulatanko, vetonuppi) saattaa olla sensorien koontialueella. Tässä tapauksessa koontialuetta tulisi muuttaa tai pysäköimisaputoiminto tulisi estää. Käytettäessä vetonuppeja, joilla on irrotettavat ja/tai käännettävät kuulatangot ei virhetoiminto ole odotettavissa otettaessa kuulatanko käyttöasennosta.

Ajoneuvonvalmistajan sarjatuotantoa varten hyväksytyt kiinnityskohdat sopivat käytettäväksi. Kansallisia asennusten teknistä hyväksymistä koskevia määräyksiä on noudatettava. Nämä asennus- ja käyttöohjeet tulee liittää ajoneuvon dokumentteihin.

**Asennusohjeita:**Vetokoukku on turvallisuuteen vaikuttava osa ja sen saavat **asentaa vain ammattihenkilöt**.

Vetokoukun kaikki muutokset ja muunnokset ovat kiellettyjä. Ne johtavat käyttöluvan peruuntumiseen.

**Poista** tarvittaessa ajoneuvosta vetokoukun kosketuspintojen **eristemassa ja alustansuoja-aine**.

Peitä korin paljaat kohdat ja poraukset ruosteenestomaalilla.

**Käyttöohjeita:**

Kirstistä vetokoukun kaikki kiinnityspultit noin 1000 km:n ajon jälkeen ilmoitetuilla kirstysmomenteilla.

Vetokoukku tulee pitää puhtaana ja rasvattuna. Käytettäessä suuntavakavuuden parantamislaitteita, kuten esim. Westfalian "SSK"-laitetta, vetokoukku ei kuitenkaan saa rasvata. Noudata kyseisen laitteen käyttöohjeita.

Heti vetokoukun kuulan halkaisijan ollessa mielivaltaisessa kohdassa 49,0 mm tai pienempi, vetokoukku ei turvallisuussyistä enää saa käyttää.

Ajoneuvon omapaino nousee vetokoukun asennuksesta johtuen 18,5 kg.

Oikeudet muutoksiin pidätetään.

Tillståndsnummer enligt Riktlinje 94/20/EG: **e13 00-0747**Klass: **A50-X** Typ: **335 225**Tekniska data: maximalt D-värde: **8,3 kN**maximalt stödlast: **75 kg****Användningsområde:** Fordonstillverkare: **Toyota**Modell: **Avensis WG, 1997→**

Typbeteckning: T22

**Allmänna anvisningar:****Normgivande för körningen** är tillverkarens uppgifter beträffande släpvagnslast och stödlast, varvid värdena för dragkroken inte får överskridas.

Formel för fastställning av D-värdet:

$$\frac{\text{släpvagnslast [kg]} \times \text{bilens totalvikt [kg]} \times 9,81}{\text{släpvagnslast [kg]} + \text{bilens totalvikt [kg]} \times 1000} = D \text{ [kN]}$$

Dragkroken används för att dra släpvagnar, vilka är utrustade med dragkulkopplingar samt för användning av lasthållare (exempelvis fastsättning av cykelställ), som är tillättna för montering på dragkroken. All annan användning är förbjuden. Användningen måste anpassas till vägförhållandena. Vid körning med släp förändras bilens köregenskaper. Beakta fordonstillverkarens bruksanvisning.

Vid fordon med **parkeringshjälp** kan **felaktiga funktioner** förekomma efter att draganordningen monterats, eftersom det finns risk för att vissa delar (dragkultång, kopplingskula) ligger inom sensorernas avkänningsområde. I sådana fall bör avkänningsområdet anpassas eller parkeringshjälpen avaktiveras. Om draganordningar med avtagbara eller svängbara kultänger används, kan inga felaktiga funktioner förväntas efter att dragkultången har tagits ut ur driftläget.

De av fordonstillverkaren tillättna standard-fastsättningspunkterna har följts. Nationella riktlinjer beträffande monteringen skall beaktas. Denna monterings- och bruksanvisning skall bifogas till fordonshandlingarna.

**Monteringsanvisningar:**Dragkroken är en säkerhetsdel och får endast **monteras av fackpersonal**.

Det är förbjudet att göra ändringar resp ombyggnader på dragkroken. Detta leder till att drifttillståndet dras in.

**Tag bort isoleringsmassan resp underplåtens skyddbeläggning** (om sådan finns) från bilen i området kring dragkrokens anliggningsstyr. Ytbehandla blanka karosseridelar samt borrhålen med rostskyddsfärg.**Drifthanvisningar:**

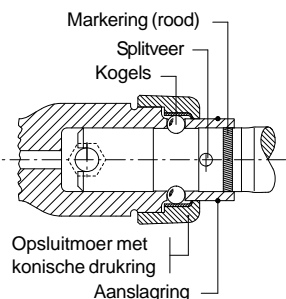
Efterdrag dragkrokens samtliga fastsättningskravar ännu en gång efter ca 1000 släpvagns-km med de föreskrivna åtdragningsmomenten.

Dragkroken skall hållas ren och fettas in. Använder man säkerhetskoppling, exempelvis Westfalia "SSK" måste kopplingskulan vara fri från fett. Beakta anvisningarna i respektive bruksanvisning.

Då kopplingskulans diameter på något ställe är 49,0 mm eller mindre, får dragkroken av säkerhetsskäl inte längre användas. Bilens tomvikt ökas med ca 18,5 kg efter monteringen av dragkroken.

Med förbehåll för ändringar.

- Opmerking:**
- De opsluitmoer dient zonder gebruik van hulpgereedschap (met de hand) te worden losgedraaid en vastgezet.
  - De meegeleverde sleutel dient uitsluitend - indien vereist - ter vergemakkelijking van het losdraaien van de opsluitmoer.
  - Zorg voor geregeld onderhoud van het mechanisme.
  - Om de goede werking van de bewegende delen van de opnamebuis ook op lange termijn te garanderen, dient voor het rijden zonder aanhangwagen de kogelstang steeds te worden gedemonteerd en de afsluitplug ingezet.
  - Indien door de kogel het zicht op het officiële kenteken c.q. de verlichtingselementen belemmerd wordt, moet deze voor het rijden zonder aanhangwagen gedemonteerd worden.
  - De kogelstang steeds in ingevette toestand inzetten.
  - De kogelstang dient (ook in gedemonteerde toestand) steeds in het voertuig aanwezig te zijn.
  - Het instructieplaatje op een goed zichtbare plaats aan de binnenzijde van de bagegeruimte c.q. nabij de trekhaak vastplakken.



### Demontage en montage van de kogelstang

#### Demontage van de kogelstang

- 1.) De splitveer uit de borgboring trekken.
- 2.) De opsluitmoer losnemen door deze "**linksom**" tot tegen de aanslagring aan te draaien.
- 3.) De kogelstang uittrekken.
- 4.) De afsluitplug indrukken en de opsluitmoer vastzetten door deze "**rechtsom**" te draaien.

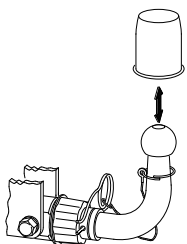
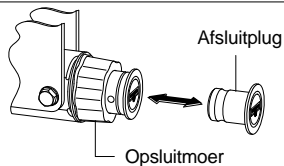
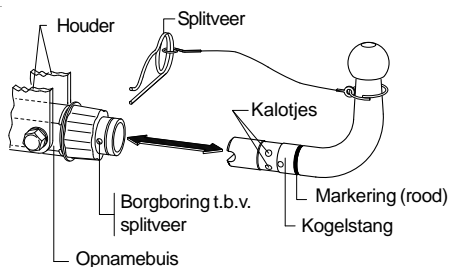
#### Montage van de kogelstang

- 1.) De opsluitmoer losnemen door deze "**linksom**" tot tegen de aanslagring aan te draaien, en de afsluitplug uittrekken.
- 2.) De kogelstang tot tegen de aanslag in de opnamebuis inzetten, de **rode ringvormige markering** mag nu **niet** meer zichtbaar zijn.
- 3.) De opsluitmoer vastzetten door deze "**rechtsom**" te draaien. De opsluitmoer moet hierbij zover kunnen worden opgeschroefd dat de splitveer zonder problemen door de borgboring (**direct vóór de opsluitmoer**), door de **opnamebuis en de kogelstang** kan worden gestoken (zie tekening).

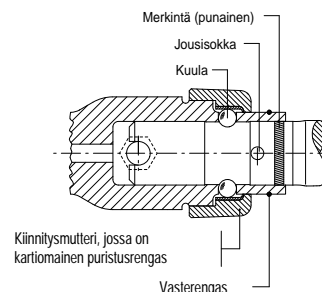
Pas als dit verzekerd is, is de kogelstang volgens voorschrift vergrendeld en mag de trekhaak vervolgens gebruikt worden.

Indien de splitveer **niet volledig** door de borgboring kan worden gestoken, is de kogelstang niet volgens voorschrift vergrendeld. In dit geval mag de trekhaak op grond van het hierbij bestaande ongevalrisico onder geen voorwaarde gebruikt worden.

Voor het vaststellen en verhelpen van eventuele schade gelieve u een deskundige werkplaats op te zoeken.



- Ohje:**
- lukitusmutteri avataan ja kiristetään käsin ilman työkaluja
  - mukana toimitettava työkalu on tarkoitettu vain helpottamaan tiukan mutterin avaamista.
  - mekaaniset osat on huollettava säännöllisesti
  - vetokuula on irrotettava ajettaessa ilman perävaunua ja varustettava suojuksella, jotta vetokytkimen liikkuvat osat toimisivat luotettavasti
  - Koukun kuulan rajoittaessa rekisterikilven tai valojen näkymistä, se tulee poistaa ilman perävaunua tapahtuvia ajoja varten.
  - voitele kytkimen liikkuvat osat
  - pidä kytkinkuula ajoneuvon mukana myös silloin, kun kuula ei ole käytössä
  - kiinnitä ohjekilpi näkyvälle paikalle tavaratilaan tai vetokytkimen läheisyyteen



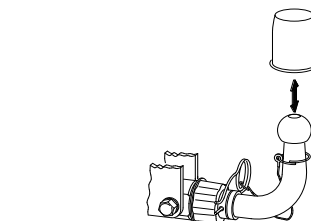
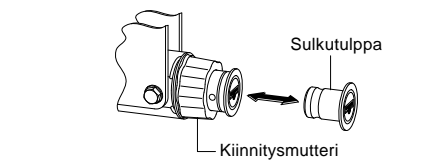
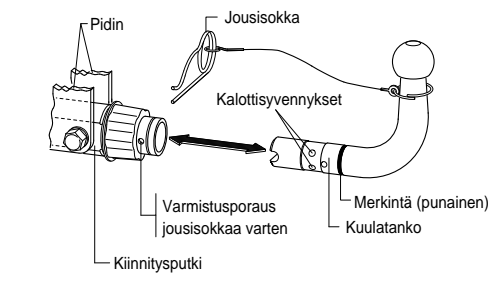
### Kytinkuulan asentaminen ja irrottaminen

#### Kytinkuulan irrottaminen

- 1.) Vedä jousisokka varmistusporauksesta.
- 2.) Avaa lukitusmutteri kiertämällä sitä vastapäivään lukitusrenkaaseen asti.
- 3.) Vedä kytkinkuula tankoineen irti.
- 4.) Aseta kuulan suojuksen paikalleen ja kierrä lukitusmutteri myötäpäivään kiinni.

#### Kytinkuulan kiinnittäminen

- 1.) Avaa lukitusmutteri vastapäivään vastinrenkaaseen asti ja poista suojuksen.
- 2.) Työnnä kytkinkuulan varsi kiinnitysputkeen pohjaan asti niin, että **punainen merkkirengas ei ole näkyvässä**.
- 3.) Kierrä lukitusmutteri myötäpäivään kiinni. Lukitusmutteri on avattava niin pitkälle, että lukitusosan voi työntää esteettä paikalleen kiinnitysputken ja kuulatankon läpi menevään varmistusporaukseen (heti lukitusmutterin edessä) (katso kuva).



Kytin on säännösten mukaisesti varmistettu ja käyttövalmis vasta sitten, kun sokka on paikallaan.

Jos et saa varmistussokkaa työnnettyä **kokonaan** porauksen läpi, kytkintä ei ole lukittu säännösten mukaisesti, eikä sitä saa missään tapauksessa käyttää onnettomuusvaaran takia.

Mahdollisten toimintahäiriöiden poistamiseksi on syytä kääntyä asiantuntevan huollon puoleen.

# GB Towing hitch Without electrical set

Manufacturer: WESTFALIA-AUTOMOTIVE GmbH

Westfalia order no.: 335 225  
335 256

Approval no. as per Guideline 94/20/EC: **e13 00-0747**

Class: **A50-X** Model: **335 225**

Technical data: Maximum D-value: **8,3 kN**

Maximum nose weight: **75 kg**

**Area of application:** Vehicle manufacturer: **Toyota**  
Model: **Avensis WG, 1997→**  
Model designation: T22

## General information:

The **vehicle manufacturer's specifications** regarding trailer load and nose weight are **decisive** for driving, and the values specified for the towing hitch must not be exceeded.

Formula for D-value: 
$$\frac{\text{trailer load [kg]} \times \text{vehicle total weight [kg]} \times 9,81}{\text{trailer load [kg]} + \text{vehicle total weight [kg]} \times 1000} = D \text{ [kN]}$$

The towing hitch serves for towing trailers fitted with ball couplings and for use with load carriers approved for attachment to the towing hitch. Any use other than that specified is prohibited. Driving with a trailer must be adapted to the road conditions. The vehicle's handling is affected when a trailer is being towed. Follow the vehicle manufacturer's instructions.

If vehicles are fitted with a **Parking Distance Control (PDC)** system **malfunctioning** of the system can occur after tow bar installation since the parts (ball bar, ball coupling) could be located in the detection area of the sensors. In this case, the detection area should be readjusted or the PDC deactivated. Malfunctioning is not expected when using tow bars with detachable or pivoted ball bars if the ball bar is removed from its operating position.

The fixing points specified as standard must be observed.  
National guidelines concerning official approval of auxiliaries must be observed.  
These installation and operating instructions must be enclosed with the vehicle papers.

## Installation instructions:

The towing hitch is a safety component and must only be installed **by qualified personnel**. Any alteration or conversion to the towing hitch is prohibited, and would lead to cancellation of design certification.

**Remove insulating compound and underseal** from vehicle (if present) in the area of the mating surfaces of the towing hitch. Seal any bare bodywork and bores with anti-corrosive paint.

## Operating instructions:

Again tighten all securing bolts of the towing hitch after approx. 1000 trailer km, observing specified tightening torques.

The towing hitch must be kept clean and greased. However, if a stabilisation device, e.g. Westfalia "SSK", is used, the towing hitch must be free from grease. Follow the instructions in the relevant operating instructions.

As soon as the towing hitch diameter is 49.0 mm or less at any point, it must no longer be used for safety reasons.

After the towing hitch is fitted, the empty weight of the vehicle increases by 18,5 kg.

Subject to alteration.

# Trekhaak zonder elektrische uitrusting

Fabrikant: WESTFALIA-AUTOMOTIVE GmbH

Westfalia-bestelnr.: 335 225  
335 256

Goedkeurnummer vlg. richtlijn 94/20/EG: **e13 00-0747**

Klasse: **A50-X** Type: **335 225**

Technische gegevens: maximale D-waarde: **8,3 kN**  
maximale kogeldruk: **75 kg**

**Toepassing:** Voertuigfabrikant: **Toyota**  
Model: **Avensis WG, 1997→**  
e-aanduiding: T22

## Algemene aanwijzingen:

Voor het **rijden** met aanhangwagen zijn de **specificaties van de voertuigfabrikant** m.b.t. tot getrokken gewicht en kogeldruk **bindend**; hierbij mogen echter de specificaties van de trekhaak niet worden overschreden. Formule t.b.v. bepaling van de D-waarde:

$$\frac{\text{getrokken gewicht [kg]} \times \text{totaal gewicht voertuig [kg]} \times 9,81}{\text{getrokken gewicht [kg]} + \text{totaal gewicht voertuig [kg]} \times 1000} = D \text{ [kN]}$$

De trekhaak dient voor het trekken van aanhangwagens uitgerust met trekkogelkoppelingen en voor lastdragers die goedgekeurd zijn voor montage op de trekhaak. Het gebruik voor hiervan afwijkende doeleinden is niet toegestaan. Bij gebruik van de trekhaak dient rekening te worden gehouden met de wegomstandigheden. Bij het rijden met aanhangwagen veranderen de rijeigenschappen van het voertuig. Gelieve hieromtrent de handleiding van de voertuigfabrikant te raadplegen.

Bij auto's met **parkeerassistent** kunnen er na het monteren van de trekhaak **storingen** optreden, omdat onderdelen (kogelstang, koppelkogel) binnen het waarnemingsbereik van de sensoren kunnen liggen. In dit geval moet u het waarnemingsbereik veranderen of de parkeerassistent buiten werking stellen. Bij gebruikmaking van trekhaken met afneembare c.q. draaibare kogelstangen zijn er geen storingen te verwachten, als u de kogelstang uit zijn functiepositie haalt.

De door de voertuigfabrikant standaard toegestane bevestigingspunten zijn aangehouden. Nationale richtlijnen betreffende de montagegoedkeuring moeten in acht worden genomen. Deze montage- en gebruikshandleiding dient aan de voertuigdocumenten te worden toegevoegd.

## Aanwijzingen voor de montage:

De trekhaak is een veiligheidskritische component die uitsluitend door **vakkundig personeel** mag worden **ingebouwd**. Elke wijziging c.q. aanpassing aan de trekhaak is ontoelaatbaar en heeft bovendien het vervallen van de homologatie (bedrijfsvergunning) tot gevolg. **Isolatiemateriaal c.q. underbody coating** aan het voertuig - indien aanwezig - ter plaatse van de montagevlakken voor de trekhaak **verwijderen**. Blanke carrosseriedelen en geboorde gaten met corrosiewerende lak verzegelelen.

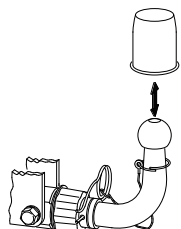
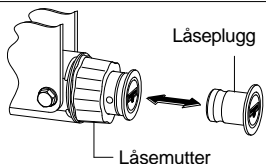
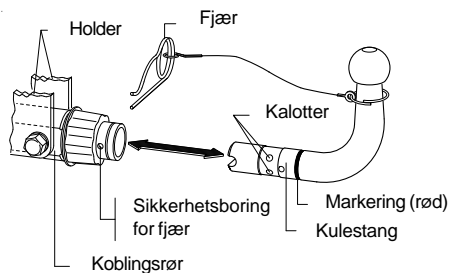
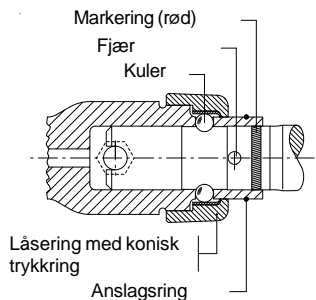
## Aanwijzingen voor het gebruik:

Na ca. 1.000 km met aanhangwagen te hebben gereden dienen alle bevestigingsbouten van de trekhaak met het voorgeschreven aanhaalkoppel te worden nagetrokken. De trekhaakkogel altijd schoon en ingevet houden. Indien echter spoorstabilisatie-inrichtingen zoals bijv. de Westfalia "SSK" gebruikt worden, moet de trekhaakkogel vetvrij zijn. Hiervoor dienen de aanwijzingen van de betreffende gebruikshandleiding te worden opgevolgd. Zodra de trekhaakkogel op enige plaats tot een kogeldiameter van 49,0 mm of minder ingesleten is, mag de trekhaak om veiligheidsredenen niet meer gebruikt worden. Door de montage van de trekhaak wordt het eigen gewicht van het voertuig met 18,5 kg verhoogd.

Wijzigingen voorbehouden.

**Merk:**

- Låsemuttere skal løsnes og festes uten hjelpeutstyr (dvs. manuelt).
- Den medfølgende nøkkelen skal eventuelt bare brukes til å løsne muttere.
- Sørg for jevnlig vedlikehold av mekaniske deler.
- For å sikre at de bevegelige delene i koblingsrøret alltid fungerer riktig, må du alltid demontere kulestangen og sette låsepluggen i koblingsrøret når du kjører uten tilhenger.
- Hvis kulen dekker til nummerskiltet eller belyningsinnretninger, må kulen demonteres ved kjøring uten tilhenger.
- Smør alltid kulestangen med fett før bruk.
- Du skal alltid ha med kulestangen - også når den er demontert.
- Fest forskriftsskiltet godt synlig i bagasjerommet eller i nærheten av tilhengerfestet.



**Demontere og montere kulestangen**

**Demontere kulestangen**

- 1.) Trekk fjæren ut av sikkerhetsboringen.
- 2.) Løsne låsemutteren ved å dreie den mot **venstre** til anslagsringen.
- 3.) Trekk ut kulestangen.
- 4.) Skyv låsepluggen inn og stram til låsemutteren ved å dreie den mot **høyre**.

**Montere kulestangen**

- 1.) Løsne låsemutteren ved å dreie den mot **venstre** til anslagsringen og trekk ut låsepluggen.
- 2.) Skyv kulestangen helt inn i koblingsrøret til den stopper og **den røde ringmarkeringen ikke lenger er synlig**.
- 3.) Stram til låsemutteren ved å dreie den mot **høyre**.

Det skal være mulig å åpne låsemutteren så langt at fjæren lett kan skyves gjennom sikkerhetsboringen (like foran låsemutteren) gjennom **koblingsrøret og kulestangen** (se tegning).

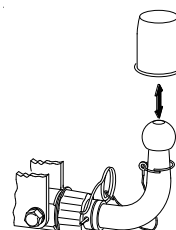
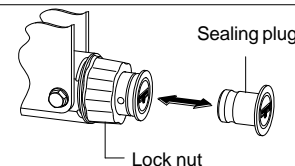
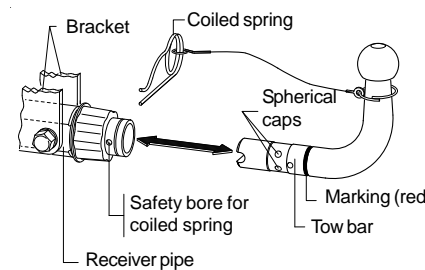
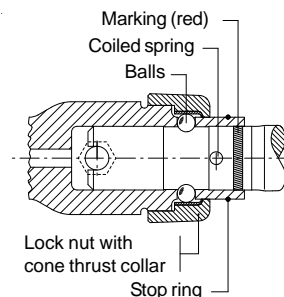
Dette er forutsetningen for at kulestangen er låst forskriftsmessig slik at den kan brukes.

Hvis det **ikke** er mulig å skyve fjæren **helt** gjennom sikkerhetsboringen, er kulestangen ikke låst forskriftsmessig og kan på grunn av fare for ulykker ikke under noen omstendigheter tas i bruk.

Du må oppsøke et autorisert verksted for å finne og rette opp eventuelle skader.

**Note:**

- The lock nut is tightened and loosened without additional tools (i.e. by hand).
- The supplied wrench is provided to assist, if necessary, in loosening the lock nut.
- The mechanism is to be checked on a regular basis.
- To ensure proper functioning and a long dependable operating life of the moving parts in the receiver pipe, the tow bar should be always be removed and the sealing plug fitted during journeys without a trailer.
- If the visibility of the licence plate or the lights is impaired by the towing hitch, the towing hitch must be removed when a trailer is not being towed.
- Always grease the tow bar before inserting.
- The tow bar (even when not installed) must always be in the vehicle.
- Attach the sign provided to the vehicle near the support tube or on the inside of the luggage compartment in a clearly visible location.



**Tow Bar Removal and Installation**

**Tow bar removal**

- 1.) Pull coiled spring out of safety bore.
- 2.) Turn lock nut **counterclockwise** to stop ring.
- 3.) Pull out tow bar.
- 4.) Push in sealing plug and tighten lock nut by turning **clockwise**.

**Tow bar installation**

- 1.) Turn sealing nut **counterclockwise** to stop ring and pull out sealing plug.
- 2.) Insert tow bar into receiver pipe as far as it will go. The red ring marking must no longer be visible.
- 3.) Tighten lock nut by turning **clockwise**. The lock nut must be screwed on far enough that the coiled spring can pass through the safety bore (**directly in front of the lock nut**) through **the receiver pipe and tow bar** without difficulty (see illustration).

Only when these conditions are fulfilled is the tow bar properly locked in place and may it be used.

If the coiled spring does **not fully** protrude through the safety bore, the tow bar is not properly locked in place and, because of the associated accident risk, it must not be used under any circumstances.

To determine and rectify possible damage, consult an appropriate service center.

# GR σφαιρικές κεφαλές ζεύξης με στήριγμα

χωρίς σετ ηλεκτρολογικού υλικού  
Κατασκευαστής: WESTFALIA-AUTOMOTIVE GmbH

Westfalia-Αριυ. παραγγελίας: 335 225  
335 256

Αριυ. αδείας σύμφωνα με την οδηγία 94/20/EK: **e13 00-0747**  
Κατηγορία: **A50-X** Τύπος: **335 225**  
Τεχνικά στοιχεία: μέγιστη τιμή D: **8,3 kN**  
μέγιστο βάρος στήριξης: **75 kg**  
**Τομέας εφαρμογής:** Κατασκευαστής αυτοκινήτων: **Toyota**  
Μοντέλο: **Avensis WG, 1997→**  
Χαρακτηρισμός τύπου: **T22**

## Γενικές υποδείξεις:

Για την **οδήγηση του αυτοκινήτου** σχετικά με το ρυμουλκούμενο βάρος (βάρος τρέιλερ) και το βάρος στήριξης (κατακόρυφη δύναμη στην κεφαλή του κοτσαδόρου) **ισχύουν τα στοιχεία του κατασκευαστή του αυτοκινήτου**, όπου οι σχετικές τιμές με τη σφαιρική κεφαλή ζεύξης με στήριγμα δεν επιτρέπεται να ξεπεραστούν. Τύπος υπολογισμού της τιμής D:

$$\frac{\text{Βάρος ρυμούλκησης [kg]} \times \text{συνολικό βάρος οχήματος [kg]} \times \frac{9,81}{1000}}{\text{Βάρος ρυμούλκησης [kg]} + \text{συνολικό βάρος οχήματος [kg]}} = D \text{ [kN]}$$

Η σφαιρική κεφαλή ζεύξης με στήριγμα χρησιμοποιείται για τη ρυμούλκηση τρέιλερ που είναι εξοπλισμένα με αντίστοιχο μηχανισμό ζεύξης για σφαιρική κεφαλή και για τη λειτουργία συστημάτων που επιτρέπεται να μονταριστούν στη σφαιρική κεφαλή ζεύξης. Μια διαφορετική χρήση απαγορεύεται. Η λειτουργία πρέπει να είναι προσαρμοσμένη στις συνθήκες των δρόμων. Κατά τη λειτουργία αλλάζει η συμπεριφορά οδήγησης του αυτοκινήτου. Πρέπει να δοθεί προσοχή στις οδηγίες λειτουργίας του κατασκευαστή.

Σε οχήματα με **αυτόματο σύστημα στάθμευσης** μπορεί να προκύψουν μετά από το μοντάρισμα της διάταξης ρυμούλκησης **προβλήματα της λειτουργίας του**, επειδή ενδεχομένως εξαρτήματά της (η ράβδος σφαιρας, η σφαίρα ζεύξης) βρίσκονται στην περιοχή ανίχνευσης εμποδίων των αισθητήρων. Σε αυτή την περίπτωση να προσαρμοστεί η περιοχή ανίχνευσης εμποδίων ή να απενεργοποιηθεί το αυτόματο σύστημα στάθμευσης. Εφόσον πρόκειται για μια διάταξη ρυμούλκησης με αφαιρούμενη ή περιστρεφόμενη σφαίρα ζεύξης δεν πρέπει να υπάρχουν προβλήματα λειτουργίας όταν η σφαίρα ζεύξης δεν βρίσκεται στη θέση λειτουργίας.

Τα σημεία στερέωσης που έχουν εγκριθεί κανονικά από τον κατασκευαστή του αυτοκινήτου έχουν τηρηθεί. Πρέπει να τηρούνται οι κρατικοί κανονισμοί σχετικά με τον έλεγχο αμαξωμάτων. Αυτές οι οδηγίες τοποθέτησης και λειτουργίας πρέπει να επισυνάπτονται στα χαρτιά του αυτοκινήτου.

## Υποδείξεις τοποθέτησης:

Η σφαιρική κεφαλή ζεύξης με στήριγμα είναι ένα εξάρτημα ασφαλείας και επιτρέπεται να **τοποθετείται μόνο από ειδικευμένο προσωπικό**.

Απαγορεύεται κάθε αλλαγή ή μετατροπή στη σφαιρική κεφαλή ζεύξης με στήριγμα. Οι τυχόν αλλαγές ή μετατροπές οδηγούν στην ακύρωση της άδειας λειτουργίας.

**Αφαιρέστε τα υλικά μόνωσης ή την εξωτερική προστασία του δαπέδου** - σε περίπτωση που υπάρχουν - από την επιφάνεια του αυτοκινήτου που να τοποθετηθεί η σφαιρική κεφαλή ζεύξης με στήριγμα. %αυτέ τις γυμνές μεταλλικές επιφάνειες καυms και τις οπές με αντισκώριακό χρωμα.

## Υποδείξεις λειτουργίας:

Μετά περίπου 1000 χιλιόμετρα οδήγησης με τρέιλερ ξανασφίξτε όλες τις βίδες στερέωσης της σφαιρικής κεφαλής ζεύξης με στήριγμα με την προβλεπόμενη ροπή στρέυσης.

Η σφαιρική κεφαλή ζεύξης με στήριγμα πρέπει να διατηρείται καθαρή και να γρασάρεται. Όταν όμως χρησιμοποιούνται διατάξεις σταυροποίησης του ίχνους, όπως π.χ. η Westfalia "SSK", δεν επιτρέπεται η σφαιρική κεφαλή ζεύξης με στήριγμα να είναι γρασαρισμένη. Προσέξτε τις υποδείξεις στις εκάστοτε οδηγίες λειτουργίας. Μόλις σε κάποια υέση η διάμετρος της σφαιρικής κεφαλής ζεύξης γίνει 49,0 mm ή μικρότερη, δεν επιτρέπεται πλέον για λόγους ασφαλείας η χρήση της σφαιρικής κεφαλής ζεύξης με στήριγμα.

Μετά την τοποθέτηση της σφαιρικής κεφαλής ζεύξης με στήριγμα αυξάνει το καθαρό βάρος του αυτοκινήτου κατά 18,5 kg.

Επιτηρούμε το διακαίωμα αλλαγμν.

# Tilhengerfeste uten elektrosert

Produsent: WESTFALIA-AUTOMOTIVE GmbH

Westfalia-bestillingsnummer: 335 225

N

335 256

Godkjennelsesnummer etter direktiv 94/20/EF: **e13 00-0747**  
Klasse: **A50-X** Type: **335 225**  
Tekniske data: maksimal D-verdi: **8,3 kN**  
maksimal støttelast: **75 kg**

**Bruksområde:** Bilprodusent: **Toyota**  
Modell: **Avensis WG, 1997→**  
Typebetegnelse: **T22**

## Generelle henvisninger:

For **kjøringen gjelder oppgavene fra bilprodusenten** med hensyn til tilhengerlast og støttelast, verdiene for tilhengerfestet må ikke overskrides.

Formel for D-verdi-beregningen: 
$$\frac{\text{Tilhengerlast [kg]} \times \text{bil-totalvekt [kg]} \times \frac{9,81}{1000}}{\text{Tilhengerlast [kg]} + \text{bil-totalvekt [kg]}} = D \text{ [kN]}$$

Tilhengerfestet tjener til å trekke tilhengere som er utstyrt med kulekoplinger og for drift av lastbærere som er godkjent for montering på koplingskulen. Annen bruk er forbudt. Bruken må tilpasses veiforholdene. Ved bruk endres bilens kjøreegenskaper. Driftsinstruksen fra bilprodusenten må følges.

På kjøretøy med **parkeringshjelpssystem** kan det oppstå **feilfunksjon** i systemet når tilhengerfestet er montert, ettersom enkelte deler (kulestang, koplingskule) kan befinne seg innenfor følerens registreringsområde. I slike tilfeller må følerens registreringsområde tilpasses eller parkeringshjelpssystemet deaktiveres. Ved bruk av tilhengerfeste med avtakbar eller dreibar kulestang vil en ev. feilfunksjon opphøre når kulestangen fjernes fra driftsstillingen.

De festepunktene som er godkjent av bilprodusenten som standard må overholdes. Nasjonale retningslinjer om godkjennelse av monteringer skal overholdes. Denne monterings- og driftsanvisningen skal legges ved bilens dokumenter.

## Monteringshenvisninger:

Tilhengerfestet er en sikkerhetsdel og må kun **monteres av fagfolk**.

Enhver endring hhv. underbygging av tilhengerfestet er forbudt. De medfører at driftstillatelsen opphører.

**Isolermasse hhv. understellsbeskyttelse** på bilen - hvis det finnes - i området for bæreflatene på tilhengerfestet skal **fjernes**. Blanke karosserideler og hull skal forsegles med rustbeskyttelseslakk.

## Driftshenvisninger:

Alle festeskruene på tilhengerfestet skal ettertrekkes med foreskrevet tiltrekkingsmoment etter ca. 1000 tilhenger-km.

Koplingskulen skal holdes ren og smøres med fett. Hvis det imidlertid blir brukt sporstabiliserings-innretninger som f.eks. Westfalia „SSK“, må koplingskulen være fri for fett. Følg henvisningene i de respektive driftsinstruksene.

Så snart koplingskulen på et eller annet sted har nådd en diameter på 49,0 mm eller mindre, må tilhengerfestet av sikkerhetsgrunner ikke brukes lenger.

Bilens tomvekt øker med 18,5 kg etter montering av tilhengerfestet.

Endringer forbeholdes.



Dispositivo di traino tipo: **335 225**  
Per autoveicolo: **Toyota Avensis WG, 1997**→  
Tipo funzionale: **T22**

Classe e tipo di attacco: **A50-X**  
Omologazione: **e13\*94/20\*00\*0747**  
Valore D: **8,3 kN**  
Carico verticale max. S: **75 kg**  
Massa rimorchiabile: vedi carta di circolazione dell' autoveicolo

In base alla Direttiva europea 94/20, la massa massima rimorchiabile del dispositivo di traino è determinata dal valore di prova "D" così definito:

$$D = (T + C) / (T + C) \times 0,00981 = \dots\dots\dots \text{kN}$$

dove: T = Massa complessiva max. della motrice (in kg) e C = Massa rimorchiabile max. della motrice (in kg)

**DICHIARAZIONE DI CORRETTO MONTAGGIO:** I  
la sottoscritta Ditta dichiara che il dispositivo di traino tipo ..... è stato installato a regola d'arte, nel rispetto dei punti  
d'attacco e delle prescrizioni fornite dalla Casa costruttrice

sul veicolo.....  
targato.....  
.....

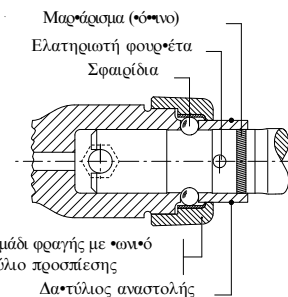
timbro e firma  
.....

Si dichiara inoltre di aver informato l'utente del veicolo sull'USO e MANUTENZIONE del dispositivo stesso.

## Οδηγία χρήσης



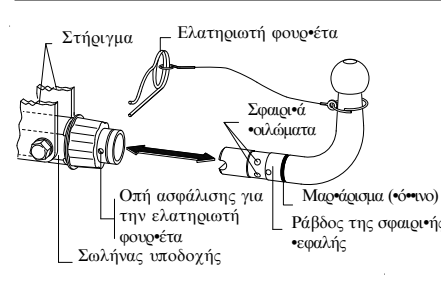
- Υπόδειξη:**
- ο λύσιμο •αι το σφίξιμο του παξιμαδιού φραγής γίνεται με το χέρι χωρίς τη χρήση βοηθητικών εργαλείων.
  - ο συννημένο •λειδί χρησιμοποιείται μόνο, σε περίπτωση που είναι απαραίτητο, για ένα ελαφρό ξέσφιγμα του παξιμαδιού φραγής.
  - Πρέπει να δίνετε προσοχή στην τα•πιή συντήρηση του μηχανισμού.
  - Για να εξασφαλιστεί με αξιοπιστία η συνεχής λειτουργία των •ινουμένων εξαρτημάτων του σωλήνα υποδοχής, πρέπει στις περιπτώσεις οδήγησης χωρίς ρυμούλ•α να αφαιρείται πάντοτε η ράβδος της σφαιρι•ής •εφαλής •αι να τοποθετείται το προστατευτικό πάμα φραγής.
  - Όταν εμποδίζεται από τη σφαιρι•ή •εφαλή η ορατότητα της πινα•ίδας του αριθμού του αυτο•ινήτου ή των εγκαταστάσεων φωτισμού, πρέπει •ατά την οδήγηση χωρίς τρέιλερ να ξεμοντάρεται η σφαιρι•ή •εφαλή.
  - Χρησιμοποιείτε τη ράβδο της σφαιρι•ής •εφαλής πάντοτε γρασασρισμένη.
  - •ποθετήστε το αυτο•όλγητο των υποδείξεων σε μια •αλά ορατή θέση στην εσωτερική πλευρά του χώρου των αποσ•ευών ή στην περιοχή της εγκατάστασης ρυμούλ•ησης.



### Αφαίρεση •αι τοποθέτηση της ράβδου της σφαιρι•ής •εφαλής

#### Αφαίρεση της ράβδου της σφαιρι•ής •εφαλής

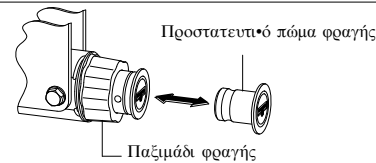
- 1.) Αφαιρέστε την ελατηριωτή φουρ•έτα από την οπή ασφάλισης.
- 2.) Λύστε το παξιμάδι φραγής στρέφοντας το προς τα "**αριστερά**" μέχρι το δια•τύλιο αναστολής.
- 3.) •ραβήξτε έξω τη ράβδο της σφαιρι•ής •εφαλής.
- 4.) Πιέστε προς τα μέσα το προστατευτικό πάμα φραγής •αι σφίξτε το παξιμάδι φραγής στρέφοντας το προς τα "**δεξιά**".



#### •ποθέτηση της ράβδου της σφαιρι•ής •εφαλής

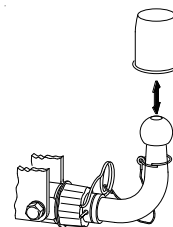
- 1.) Λύστε το παξιμάδι φραγής στρέφοντας το προς τα "**αριστερά**" μέχρι το δια•τύλιο αναστολής •αι τραβήξτε έξω το προστατευτικό πάμα φραγής.
- 2.) Περάστε τη ράβδο της σφαιρι•ής •εφαλής μέχρι το τέρμα μέσα στο σωλήνα υποδοχής, **το •πο •υλιό μαρσάρισμα δεν επιτρέπεται** τώρα να φαίνεται.
- 3.) Σφίξτε το παξιμάδι φραγής στρέφοντας το προς τα "**δεξιά**".

•ο παξιμάδι φραγής πρέπει να βιδωθεί τόσο, ώστε η ελατηριωτή φουρ•έτα να μπορεί να περάσει χωρίς πρόβλημα μέσα από την οπή ασφάλισης (**αμέσως μπροστά από το παξιμάδι φραγής**) μέσα από το σωλήνα υποδοχής •αι τη ράβδο της σφαιρι•ής •εφαλής (βλέπε σ•ίτσο).



Εάν η ελατηριωτή φουρ•έτα **δεν μπορεί να περάσει πλήρως** μέσα από την οπή ασφάλισης, τότε η ράβδος της σφαιρι•ής •εφαλής δεν είναι σωστά ασφαλισμένη •αι λόγω του υπάρχοντος •ινδύνου δεν επιτρέπεται να χρησιμοποιηθεί σε •αμία περίπτωση.

Για την εξα•ορίβωση •αι απο•ατάσταση μιας πιθανής βλάβης πρέπει να αναζητήσετε ένα •ατάλληλο συνεργείο αυτο•ινήτων.



# I Gancio di traino Senza kit elettrico

Produttore: WESTFALIA-AUTOMOTIVE GmbH

N. ordinazione Westfalia: 335 225  
335 256

Numero di omologazione secondo la direttiva 94/20/CE: **e13 00-0747**

Classe: **A50-X** Tipo: **335 225**

Dati tecnici: Valore D max: **8,3 kN**

Carico di appoggio max: **75 kg**

**Campo d'impiego:** Produttore automobilistico: **Toyota**

Modello: **Avensis WG, 1997→**

Denominazione tipo: **T22**

## Avvertenze generali:

Per la **marcia** sono **valide** le **indicazioni del produttore automobilistico** rispetto al peso trainabile ed al carico di appoggio. Non si devono comunque superare i valori del gancio di traino.

Formula per il rilevamento del valore D:

$$\frac{\text{peso massimo [kg]} \times \text{peso totale vettura [kg]} \times 9,81}{\text{peso massimo [kg]} + \text{peso totale vettura [kg]} \times 1000} = D \text{ [kN]}$$

Il gancio di traino serve per trainare dei rimorchi dotati di ganci sferici, nonché per il funzionamento con portacarichi omologati per il montaggio sul gancio di traino. Qualsiasi altro uso è vietato.

Il funzionamento deve essere adeguato alle condizioni della strada. Durante il funzionamento si modificano le caratteristiche di guida della vettura. Rispettare le istruzioni per l'uso del produttore automobilistico.

Nei veicoli equipaggiati con **assistente al parcheggio**, in seguito al montaggio del gancio di traino possono apparire segnalazioni di **malfunzionamento**, in quanto alcune parti (barra di traino, gancio di traino a sfera) potrebbero trovarsi entro il campo di rilevazione dei sensori. In tal caso occorre regolare il campo di rilevazione oppure disattivare la funzione assistente al parcheggio. Qualora si utilizzi un gancio di traino con barra a testa sferica amovibile o orientabile è da escludere il verificarsi di qualsiasi segnalazione di malfunzionamento se la barra di traino viene estratta dalla posizione di funzionamento.

I punti di fissaggio omologati di serie dal produttore automobilistico sono stati rispettati.

Devono essere osservate le normative nazionali sui collaudi.

Le presenti istruzioni di montaggio e per l'uso devono essere allegate ai documenti della vettura.

## Avvertenze di montaggio:

Il gancio di traino è un componente di sicurezza e deve essere **montato solo da tecnici specializzati**.

È vietata qualsiasi modifica costruttiva del gancio di traino. Una tale modifica comporterebbe l'invalidamento dell'omologazione del ministero dei trasporti.

**Eliminare l'isolante o la protezione sottoscocca** eventualmente presente sulla vettura nella zona delle superfici di appoggio del gancio di traino. Trattare le parti sverniciate della carrozzeria ed i fori con vernice antiruggine.

## Avvertenze per l'uso:

Dopo circa 1000 km effettuati con il rimorchio, riserrare tutte le viti di fissaggio del gancio di traino con le coppie di serraggio prescritte. Il gancio di traino deve essere pulito e lubrificato. Solo se si usano dei dispositivi di stabilizzazione della traiettoria, per esempio il dispositivo Westfalia „SSK“, il gancio di traino deve essere privo di grasso. Rispettare le avvertenze delle relative istruzioni per l'uso.

Non appena il gancio di traino raggiunge in qualsiasi punto un diametro di 49,0 mm o inferiore, il gancio di traino stesso non deve essere più usato per motivi di sicurezza.

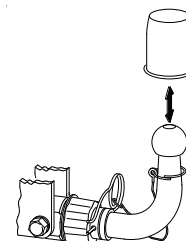
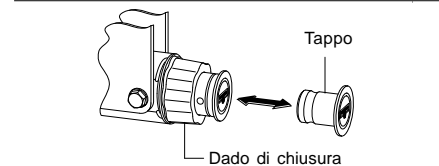
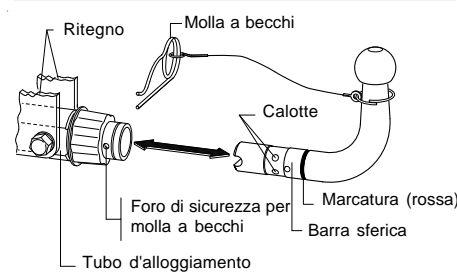
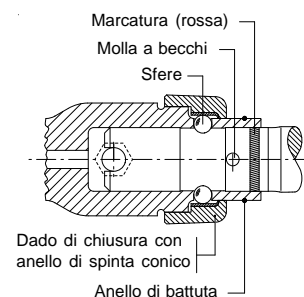
Dopo il montaggio del gancio di traino il peso a vuoto della vettura aumenta di 18,5 kg.

Ci riserviamo modifiche.

## Istruzioni per l'uso

### Nota:

- Il dado di chiusura va svitato o serrato senza attrezzo ausiliario (a mano).
- La chiave fornita in dotazione serve - all'occorrenza - solo per svitare più facilmente il dado di chiusura.
- Curare periodicamente la parte meccanica.
- Per assicurare durevolmente in maniera affidabile il funzionamento delle parti mobili del tubo d'alloggiamento, quando non si facesse uso del rimorchio, smontare sempre l'asta a sfera e sistemare il tappo.
- Se il gancio di traino ostacola la visibilità della targa o dell'illuminazione, esso deve essere smontato per il funzionamento senza rimorchio.
- Lubrificare sempre l'asta a sfera quando viene montata.
- Avere sempre con sé nella vettura l'asta a sfera (anche smontata).
- Incollare la targhetta in un punto in vista del lato interno del bagagliaio o nella zona del gancio di traino.



## Smontaggio e rimontaggio dell'asta a sfera

### Smontaggio dell'asta a sfera

- 1.) Estrarre la molla a becchi dal foro di sicurezza.
- 2.) Svitare fino all'anello di battuta il dado girandolo verso "**sinistra**".
- 3.) Estrarre l'asta a sfera
- 4.) premere in sede il tappo e serrare il dado di chiusura girandolo verso "**destra**".

### Montaggio dell'asta a sfera

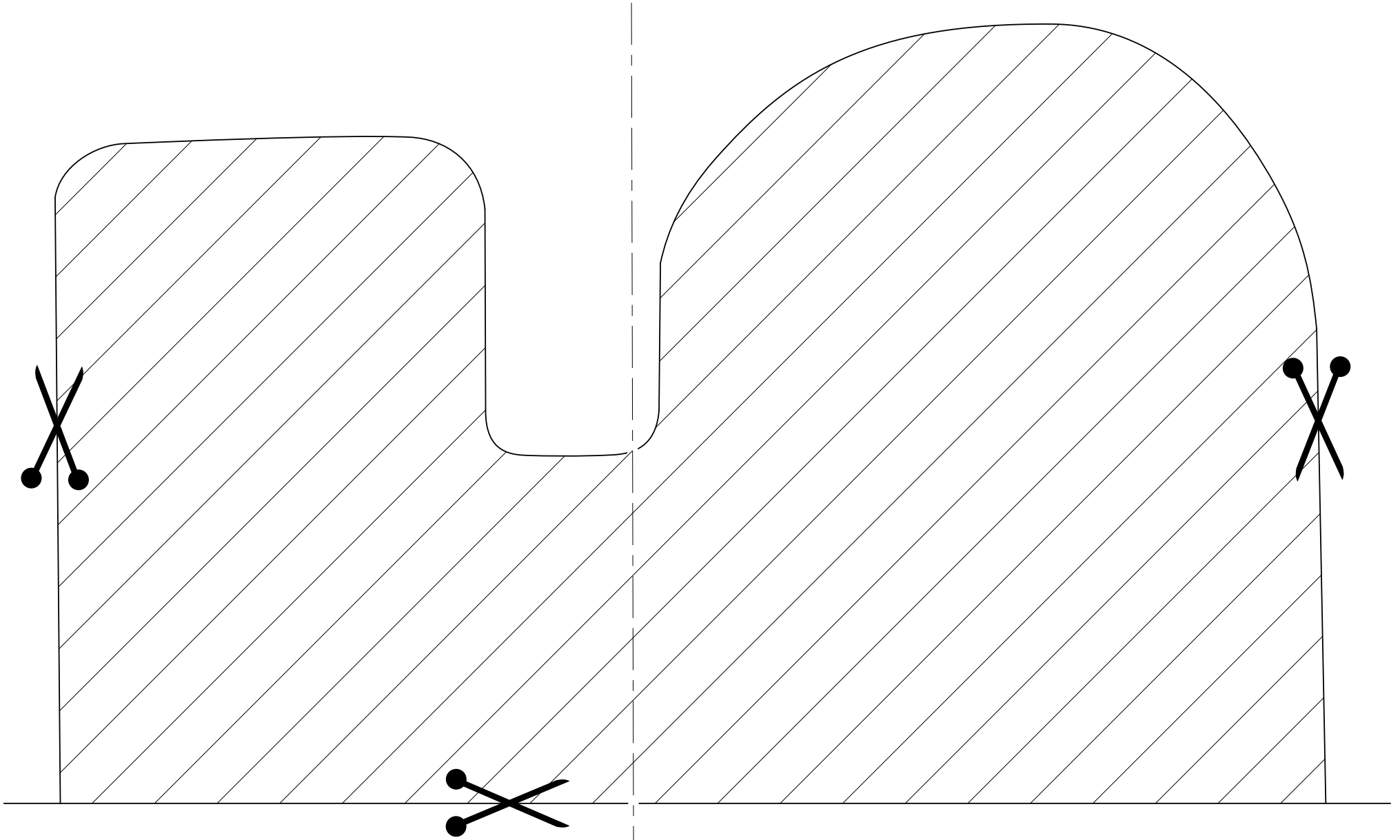
- 1.) Svitare fino all'anello di battuta il dado di chiusura girandolo verso "**sinistra**" ed estrarre il tappo.
- 2.) Sistemare l'asta a sfera fino a fondo corsa nel tubo d'alloggiamento; la **marcatura anulare rossa non** dev'essere più in vista.
- 3.) Serrare il dado di chiusura girandolo verso "**destra**".

Il dado deve poter essere avvitato finché la molla a becchi possa essere infilata senza problemi attraverso il foro di sicurezza **(direttamente davanti al dado)** nel **tubo d'alloggiamento e nell'asta a sfera** (vedere schizzo).

Solo se sarà assicurato tutto ciò, l'asta a sfera è bloccata secondo prescrizione e può essere quindi utilizzata.

Se la molla a becchi **non** potesse essere infilata **completamente** attraverso il foro di sicurezza, l'asta a sfera non è bloccata secondo prescrizione e non potrà essere utilizzata in nessun caso a causa del conseguente pericolo d'infortunio.

Per accertare ed eliminare un eventuale danno recarsi in un'ideale officina specializzata.



**M1:1**

Toyota Avensis WG, 1997 →