

SIARR
5383



NOTICE DE MONTAGE



PREPARATION

- * Démonter et supprimer le cache plastic se trouvant sous le véhicule.
- * Dégraffer le pot d'échappement, puis retirer le cylindre bloc de fixation.

MONTAGE

- * Passer au dessus de l'échappement le bras droit, puis le fixer, sans serrer, aux points X à l'aide de la visserie X.
- * Présenter et fixer le bras gauche aux points X avec le bloc visserie X.
- * Fixer le corps d'attelage à l'anneau d'arrimage en intercalant à gauche l'entretoise A fournie, serrer l'ensemble avec le bloc visserie U et la contre-plaque B.
- * Fixer le corps d'attelage aux bras droit et gauche avec les ensembles visserie V et W.

FINITION

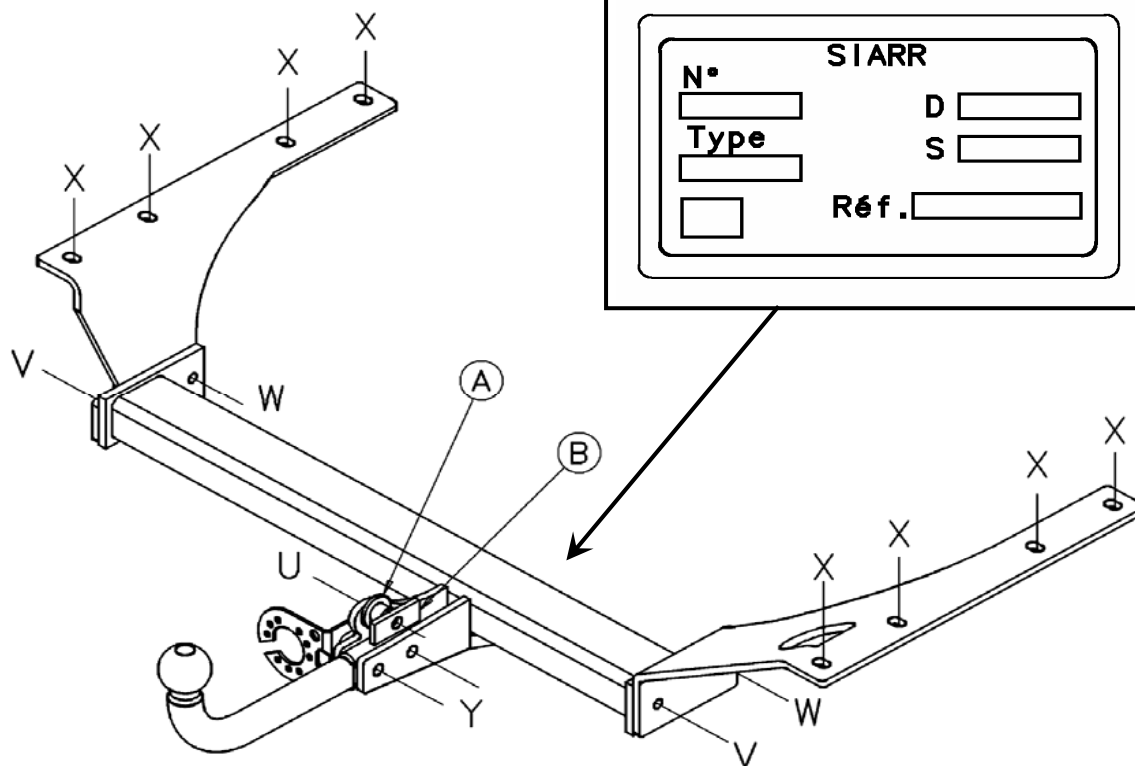
- * Serrer l'ensemble aux couples indiqués ci-dessous dans l'ordre suivant : X - U - V - W.
- * Remonter le pot d'échappement et le cylindre bloc.
- * Monter la tête d'attelage aux points Y avec le support prise.

BLOC VISSERIE

U	1 vis HM12x50	X	8 vis HM10x35 pas 125
	1 rondelle DEC12		8 rondelles DEC10
	1 écrou HM12		8 rondelles plates 10,5/35
	1 entretoise épaulée lg.17mm (A)		
V	2 vis HM10x35	Y	2 vis HM12x60
	2 rondelles DEC10		2 rondelles DEC12
W	2 vis HM10x35		2 écrous HM12
	2 rondelles DEC10		1 rondelle plate 12,5/27
	2 écrous HM10		

! Coller l'étiquette à l'endroit indiqué.

SIARR	
N°	D
Type	S
Réf.	



Type	Homologation de Type n°	Poids Total maxi autorisé	Poids Total remorquable	Charge verticale maxi	Valeur D
SI057					
Attelage pour HONDA CRV 5 portes (RLD)	e24*94/20*00*0089	2 270 kg	2 000 kg	100 kg	10,43 kN

NOTA : Schéma électrique à l'intérieur de nos faisceaux universels ou personnalisés.

COUPLES DE SERRAGE :

M16	AC8.8	19,5daNm	M12	AC10.9	11,4daNm	M8	AC8.8	2,3daNm
M16	AC10.9	27,5daNm	M10	AC8.8	4,7daNm	M8	AC10.9	3,3daNm
M12	AC8.8	8,1daNm	M10	AC10.9	6,7daNm			

ATTENTION : (pour connaître les caractéristiques d'utilisation consulter la carte grise)

Installé suivant nos recommandations, cet attelage vous donnera entière satisfaction. Nous dégageons toute responsabilité en cas de transformation ou d'utilisation illicite de celui-ci.

SIARR
5383



ASSEMBLY INSTRUCTIONS



33805360001

PREPARATION

- * Remove and discard the plastic cover underneath the vehicle.
- * Unhook the exhaust pipe, and then remove the fastening block cylinder.

ASSEMBY

- * Feed the right-hand arm over the exhaust, and then fasten it, without tightening, at point X using bolting kit X.
- * Mount and fasten the left-hand arm at point X with bolting block X.
- * Fasten the coupling unit to the tie-down ring, inserting the spacer A provided on the left; tighten the assembly with the bolting block U and back plate B.
- * Fasten the coupling unit to the right-hand and left-hand arms with bolting kits V and W.

FINISHING

- * Tighten everything to the torques indicated below, and in the following order : X-U-V-W.
- * Refit the exhaust pipe and block cylinder.
- * Fit the coupling head at point Y with the socket support.

FASTENING KIT

- U**
- 1 HM12x50 screw
 - 1 DEC12 washer
 - 1 HM12 nut
 - 1 spacer lg.17mm (A)
 - 1 (B) back plate

- V**
- 2 HM10x35 screws
 - 2 DEC10 washers

- W**
- 2 HM10x35 screws
 - 2 DEC10 washers
 - 2 HM10 nuts

- X**
- 8 HM10x35 screws pas 125
 - 8 DEC10 washers
 - 8 10,5/35 plain washers

- Y**
- 2 HM12x60 screws
 - 2 DEC12 washers
 - 2 HM12 nuts
 - 1 12,5/27 plain washer

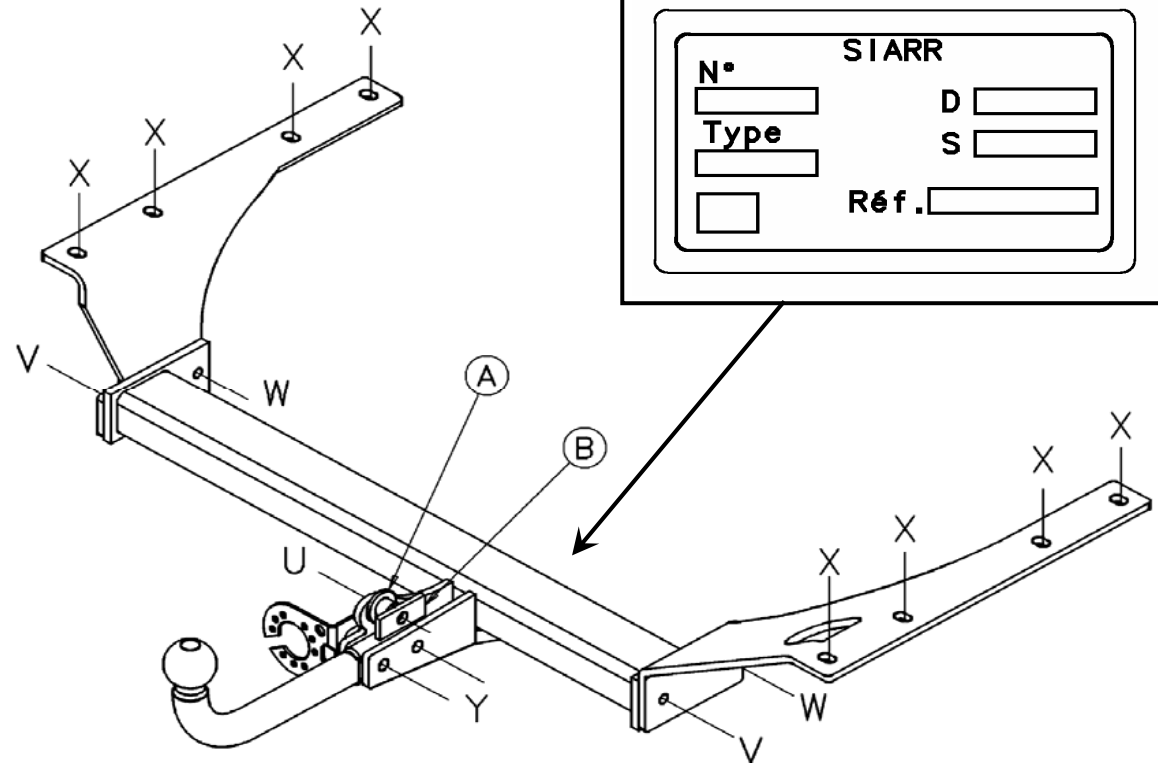
Affix the sticker in the position

SIARR

N° D

Type S

Réf.



Type	Type	Max. Total	Max. Total	Max. Verti-	Value
SI057	Approval No.	Authori. Weight	Towable Weight	cal load	D
Tow bar for HONDA CRV 5-door (Long Detachable Ball Joint)	e24*94/20*00*0089	2 270 kg	2 000 kg	100 kg	10,43 kN

NB : Electrical diagram inside our universal or custom wiring kits.

TORQUES :

M16	AC8.8	19,5daNm	M12	AC10.9	11,4daNm	M8	AC8.8	2,3daNm
M16	AC10.9	27,5daNm	M10	AC8.8	4,7daNm	M8	AC10.9	3,3daNm
M12	AC8.8	8,1daNm	M10	AC10.9	6,7daNm			

PLEASE NOTE : (to familiarise yourself with the operating characteristics refer to the log)

If this tow bar is fitted in accordance with our recommendations it will give a complete satisfaction. We cannot accept any responsibility in the event of changes to or improper use of this item.

SIARR
5383



MONTÁŽNÍ POSTUP



33805360001

PŘÍPRAVA

- * Odmontujte a odstraňte platový kryt pod vozem.
- * Odepněte výfuk, potom vytáhněte upínací blok válce.

MONTÁŽ

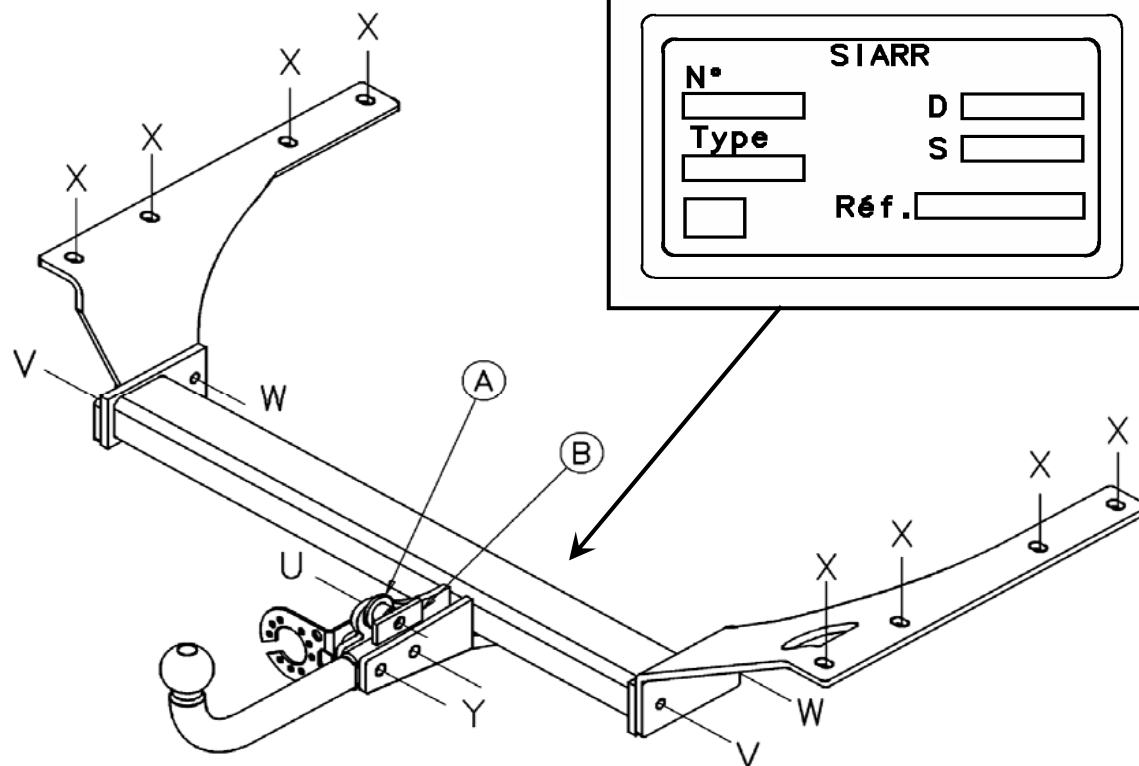
- * Nad výfukem protáhněte pravé rameno, které poté pomocí sady šroubů X upevněte do bodů X, neutahujte.
- * Přiložte levé rameno k bodům X, utáhněte pomocí sady šroubů X.
- * Upevněte těleso tažného zařízení k upevňovacímu oku, vlevo vsuňte přiloženou rozpěrku A, vše utáhněte pomocí sady šroubů U a podložky B.
- * Pomocí sad šroubů V a W upevněte těleso tažného zařízení k levému a pravému rameni.

DOKONČOVACÍ PRÁCE

- * Vše utáhnete na níže uvedené upínací momenty, a to v následujícím pořadí : X-U-V-W.
- * Namontujte zpět výfuk a blok válce.
- * Namontujte těleso tažného zařízení do bodů Y s držákem zásuvky.

SADY ŠROUBŮ

U	1 šroub HM12x50	X	8 šrouby HM10x35 pas 125
	1 podložky DEC12		8 podložky DEC10
	1 šroubů HM12		8 ploché podložky 10,5/35
	1 rozpěr rozm.17mm (A)		
	1 překližka (B)		
V	2 šrouby HM10x35	Y	2 šrouby HM12x60
	2 podložky DEC10		2 podložky DEC12
W	2 šrouby HM10x35		2 šroubů HM12
	2 podložky DEC10		1 ploché podložky 12,5/27
	2 šroubů HM10		



! Štítek nalepte na uvedené

N°		SIARR	
<input type="text"/>	D	<input type="text"/>	
Type	S	<input type="text"/>	
<input type="text"/>	Réf.	<input type="text"/>	

Typ	Homologace	Celková maximální povolená váha	Celková tažná hmotnost	Maximální vertikální zatížení	Hodnota D
SI057	Typu č.				
Tažné zařízení pro HONDA CRV 5 dveří (Dlouhý snímatelný kulový kloub)	e24*94/20*00*0089	2 270 kg	2 000 kg	100 kg	10,43 kN

POZNÁMKA: Elektrické schéma univerzálních nebo na míru upravených svazků.

UPÍNACÍ MOMENTY:

M16	AC8.8	19,5daNm	M12	AC10.9	11,4daNm	M8	AC8.8	2,3daNm
M16	AC10.9	27,5daNm	M10	AC8.8	4,7daNm	M8	AC10.9	3,3daNm
M12	AC8.8	8,1daNm	M10	AC10.9	6,7daNm			

POZOR: (uživatelské charakteristiky naleznete v technickém průkazu)

Tažné zařízení instalované dle našich doporučení vás plně uspokojí.
V případě přestavby nebo neoprávněného užívání se zbavujeme veškeré odpovědnosti

SIARR
5383



MONTERINGSVEJLEDNING



33805360001

FORBEREDELSE

- * Afmonter og fjern plastikbeskyttelsen under bilen.
- * Løsn udstødningsspotten og fjern herefter cylinderenheden.

MONTERING

- * Før højre bærearmlen over udstødningen og fastgør den herefter ved punkterne X med befæstelserne X uden at tilspænde.
- * Placer og fastgør venstre bærearmlen ved punkterne X med befæstelserne X.
- * Fastgør anghængertrækket ved trækøjet ved at føre det medfølgende afstandsstykke A ind i venstre side, tilspænd alt med befæstelserne U og spændeplassen B.
- * Fastgør anghængertrækket ved højre og venstre bærearmlen med befæstelserne V og W.

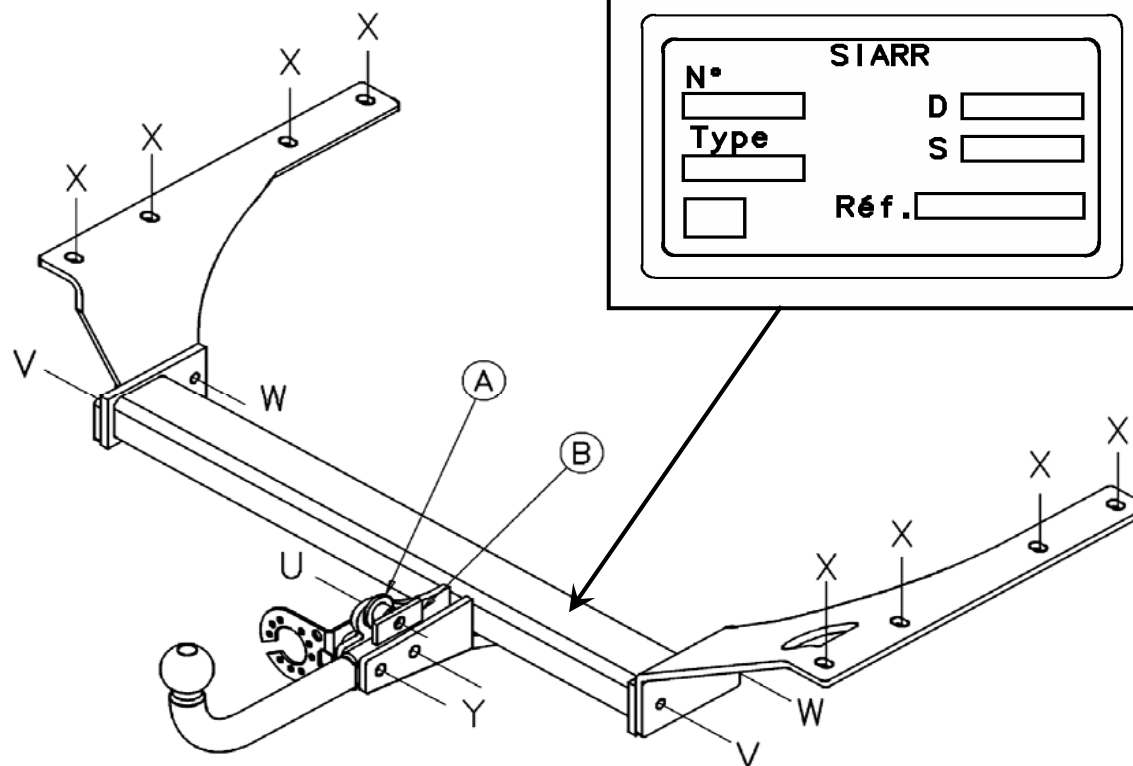
TIL SLUT

- * Tilspænd alt med nedennævnte momenter i følgende rækkefølge : X-U-V-W.
- * Monter udstødningsspotten og cylinderenheden igen.
- * Monter kuglehovedet ved punkterne Y med holderen til stikket.

BEFÆSTELSER

U	1 bolte HM12x50	X	8 bolte HM10x35 pas 125
	1 skiver DEC12		8 skiver DEC10
	1 møtrikker HM12		8 flade skiver 10,5/35
	1 afstandsstykker med lg.17mm (A)		
V	2 bolte HM10x35	Y	2 bolte HM12x60
	2 skiver DEC10		2 skiver DEC12
W	2 bolte HM10x35		2 møtrikker HM12
	2 skiver DEC10		1 flade skiver 12,5/27
	2 møtrikker HM10		

! Lim mærkaten fast på det dertilhørende sted



Type	Godkendt typenr.	Totalvægt maks. tilladt	Totalvægt anghængervægt	Kugletryk maks.	Værdi D
SI057					
Anghængertræk til HONDA CRV 5-dørs (Langt, aftageligt kugleled)	e24*94/20*00*0089	2 270 kg	2 000 kg	100 kg	10,43 kN

NB : El-skema for vores universelle eller specielle ledningsnet.

TILSPÆNDINGSMOMENT:

M16 AC8.8	19,5daNm	M12 AC10.9	11,4daNm	M8 AC8.8	2,3daNm
M16 AC10.9	27,5daNm	M10 AC8.8	4,7daNm	M8 AC10.9	3,3daNm
M12 AC8.8	8,1daNm	M10 AC10.9	6,7daNm		

BEMÆRK: (for yderligere oplysninger om anvendelsesforhold henvises der til registreringsattesten)

Hvis dette anghængertræk monteres i henhold til vores anvisninger, vil det være til din fulde tilfredshed. Vi fralægger os ethvert ansvar ved ulovlig ændring eller brug af anghængertrækket.

SIARR
5383



MONTAGEANLEITUNG



33805360001

VORBEREITUNG

- * Entfernen und beseitigen Sie die Plastikabdeckung unterhalb des Fahrzeugs.
- * Lösen Sie den Auspufftopf, dann entnehmen Sie den Zylinder-Befestigungsblock.

MONTAGE

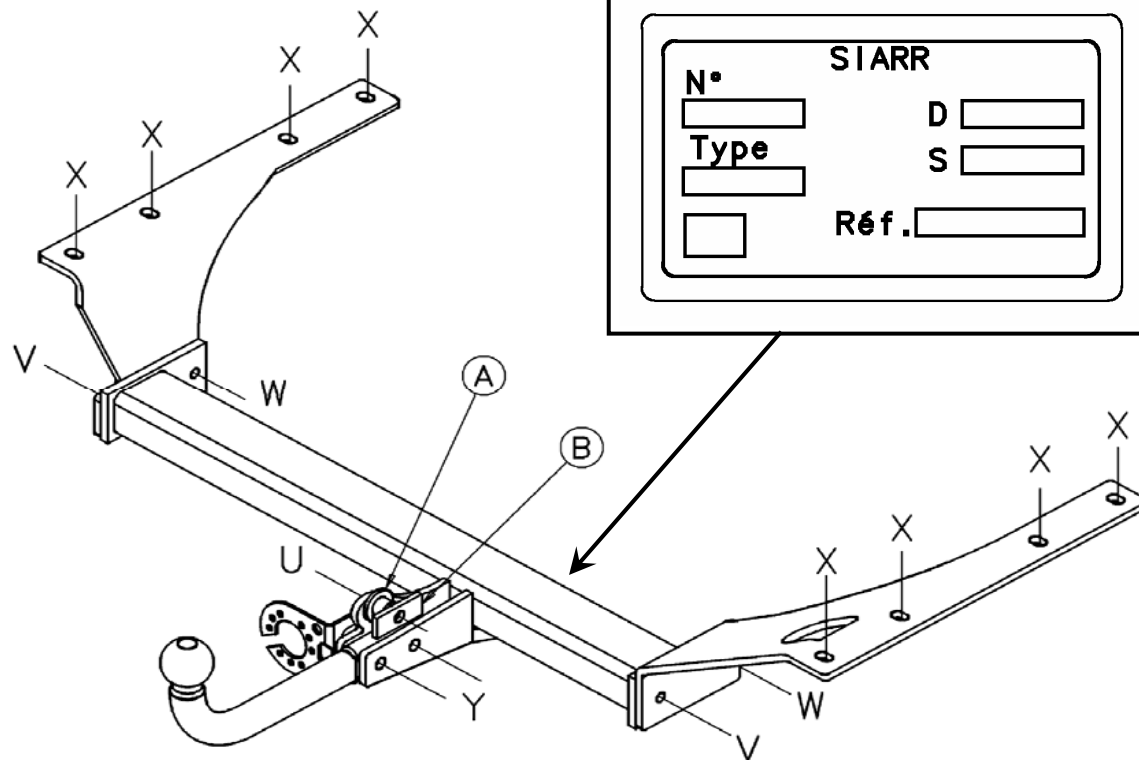
- * Legen Sie den rechten Arm über den Auspuff, ohne ihn anzuziehen, und befestigen Sie ihn mithilfe der Verschraubung an den Punkten X.
- * Befestigen Sie den linken Arm mit der Verschraubung an den Punkten X.
- * Befestigen Sie den Kupplungskörper am Befestigungsring, indem Sie den beiliegenden Querriegel A links festkeilen, ziehen Sie alles mit der Verschraubung U und dem Sperrholz B an.
- * Befestigen Sie den Kupplungskörper mit der gesamten Verschraubung V und W am rechten und linken Arm.

FERTIGSTELLUNG

- * Ziehen Sie alles mit den unten angegebenen Drehmomenten und in folgender Reihenfolge fest : X-U-V-W.
- * Bringen Sie den Auspufftopf und den Zylinderblock erneut an.
- * Montieren Sie den Kupplungskopf mit dem Steckerhalter an den Punkten Y.

SCHRAUBENSATZ

U	1 Schrauben HM12x50	X	8 Schrauben HM10x35 pas 125
	1 Scheiben DEC12		8 Scheiben DEC10
	1 Muttern HM12		8 gegenplatte 10,5/35
	1 Querstreben lg.17mm (A)		
V	2 Schrauben HM10x35	Y	2 Schrauben HM12x60
	2 Scheiben DEC10		2 Scheiben DEC12
W	2 Schrauben HM10x35		2 Muttern HM12
	2 Scheiben DEC10		1 gegenplatte 12,5/27
	2 Muttern HM10		



! Das Typenschild auf die vorgesehene

SIARR

N° D

Type S

Réf.

Typ SI057	EG Genehmigungs-Nr.	Maximal zulässiges Gesamtgewicht	Maximal zulässiges Anhängelast	Maximale Stützlast	Max. D-Wert
Kupplung für HONDA CRV 5 Türen <small>(Entfernbares Langes Kugelgelenk)</small>	e24*94/20*00*0089	2 270 kg	2 000 kg	100 kg	10,43 kN

HINWEIS: Elektroschema liegt unseren (Universal - oder spezifische Kabelsätzen bei.

ANZUGSDREHMOMENTE:

M16	AC8.8	19,5daNm	M12	AC10.9	11,4daNm	M8	AC8.8	2,3daNm
M16	AC10.9	27,5daNm	M10	AC8.8	4,7daNm	M8	AC10.9	3,3daNm
M12	AC8.8	8,1daNm	M10	AC10.9	6,7daNm			

ACHTUNG: (Nutzungsmerkmale : siehe Fahrzeugschein)

Diese Anhängervorrichtung wird Sie voll zufrieden stellen, wenn Sie unsere Montageanleitung befolgen.

Im Falle der unerlaubten Veränderung oder des unerlaubten Gebrauchs lehnen wir jede Haftung ab.

SIARR
5383



ΣΗΜΕΙΩΣΗ ΤΟΠΟΘΕΤΗΣΗΣ



33805360001

ΠΡΟΕΤΟΙΜΑΣΙΑ

- * Αποτοποθετήστε και καταργήστε το πλαστικό κάλυμμα που βρίσκεται κάτω από το όχημα.
- * Ξεηλεκτρίστε το σιλανσιέ της εξαγωγής, και κατόπιν αφαιρέστε τον κύλινδρο μπλόκ στερέωσης.

ΤΟΠΟΘΕΤΗΣΗ

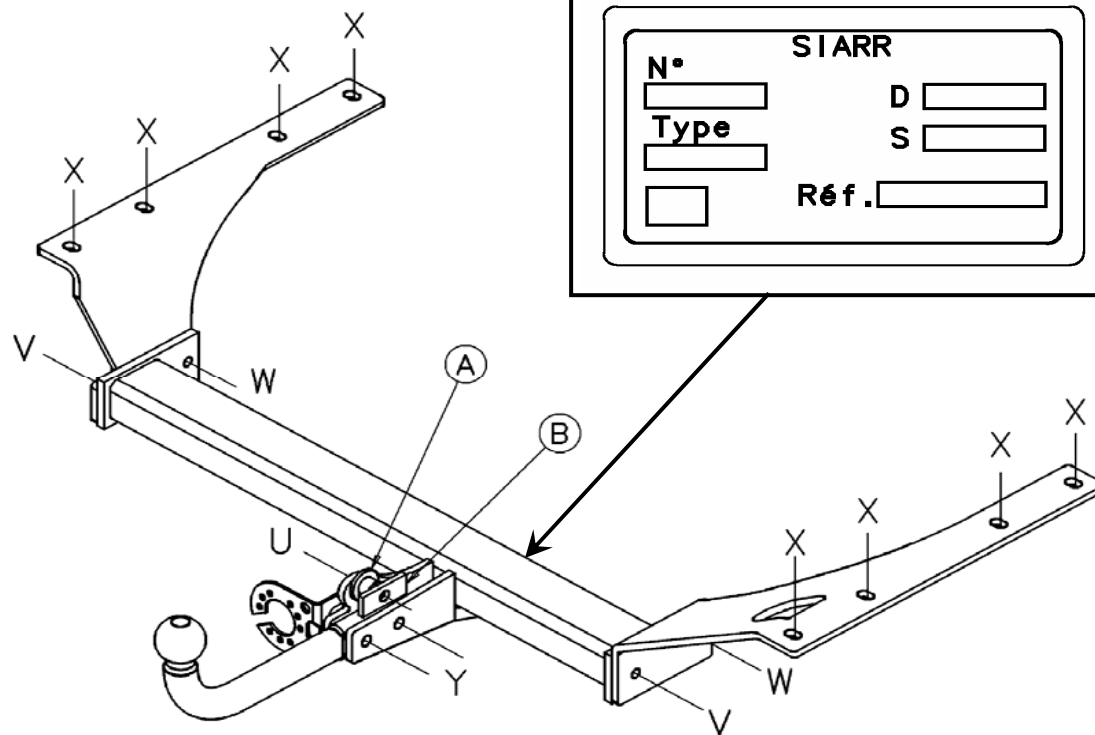
- * Περάστε επάνω από την εξαγωγή τον δεξιό βραχίονα, κατόπιν στερεώστε τον, χωρίς να σφίζετε, στα σημεία X με την βοήθεια των κοχλιών X.
- * Φέρτε μέτωπο και στερεώστε τον αριστερό βραχίονα στα σημεία X με το μπλόκ κοχλιών X.
- * Στερεώστε το σύστημα ρυμούλκησης στον δακτύλιο στοίβασης παρεμβάλλοντας αριστερά τον αποστάτη A που σας έχει διατεθεί, σφίξτε τα όλα με το μπλόκ κοχλιών U και την ενισχυτική πλάκα σύσφιξης B.
- * Στερεώστε το σύστημα ρυμούλκησης στους βραχίονες δεξιό και αριστερό με τα σύνολα των κοχλιών V και W.

ΤΕΛΕΙΩΜΑ

- * Σφίξτε τα όλα με ροπές στρέψης που αναφέρονται παρακάτω με την ακόλουθη σειρά : X-U-V-W.
- * Επανατοποθετήστε το σιλανσιέ της εξαγωγής και τον κύλινδρο μπλόκ.
- * Τοποθετήστε την κεφαλή ρυμούλκησης στα σημεία Y με τη βάση πρίζας.

ΣΥΝΟΛΑ ΚΟΧΛΙΩΝ

U	1 βίδες HM12x50	X	8 βίδες HM10x35 pas 125
	1 ροδέλες DEC12		8 ροδέλες DEC10
	1 περικόχλια HM12		8 ροδελες πλακέ 10,5/35
	1 αποστάτες διαμ. lg.17mm (A)		
V	2 βίδες HM10x35	Y	2 βίδες HM12x60
	2 ροδέλες DEC10		2 ροδέλες DEC12
W	2 βίδες HM10x35		2 περικόχλια HM12
	2 ροδέλες DEC10		1 ροδελες πλακέ 12,5/27
	2 περικόχλια HM10		



⚠ Κολλήστε την ετικέτα στο ενδεικνυόμενο σημείο

SIARR

N° D

Type S

Réf.

Τύπος	Εγκριση Τύπου αριθ.	Ολικό Βάρος μέγ Επιτρεπόμενο	Ολικό Βάρος ρυμούλκσιμο	Κατακόρυφο φορτίομέγ.	Τιμή D
SI057					
Σύστημα HONDA CRV 5θυρο (Μακρός Λυόμενος Σφαιρικός Σύνδεσμος)	e24*94/20*00*0089	2 270 kg	2 000 kg	100 kg	10,43 kN

ΣΗΜΕΙΩΣΗ : Ηλεκτρικό κύκλωμα στο εσωτερικό των γενικής χρήσεως δεσμών μας ή προσωποποιημένων.

ΡΟΠΕΣ ΣΤΡΕΨΗΣ ΓΙΑ ΤΗΝ ΣΥΣΦΙΞΗ

M16	AC8.8	19,5daNm	M12	AC10.9	11,4daNm	M8	AC8.8	2,3daNm
M16	AC10.9	27,5daNm	M10	AC8.8	4,7daNm	M8	AC10.9	3,3daNm
M12	AC8.8	8,1daNm	M10	AC10.9	6,7daNm			

ΠΡΟΣΟΧΗ : (για να πληροφορηθείτε τα χαρακτηριστικά χρήσης συμβουλευτείτε την γκριζα κάρτα)

Εγκατεστημένο σύμφωνα με τις συστάσεις μας, αυτό το σύστημα ρυμούλκησης θα σας ικανοποιήσει πλήρως.
Απεκδύομεθα πάσης ευθύνης σε περίπτωση μετατροπής ή παράνομης χρήσης αυτού.



PREPARACIÓN

- * Desmontar y suprimir la tapa de plástico que se encuentra bajo el vehículo.
- * Desgrapar el silenciador y retirar el cilindro del bloque de fijación.

MONTAJE

- * Pasar por encima del escape el brazo derecho, y fijarlo, sin apretar, a los puntos X con la ayuda de los tornillos y pernos X.
- * Presentar y fijar el brazo izquierdo a los puntos X con el bloque de tornillos y pernos X.
- * Fijar el cuerpo de ensamblaje a la anilla de estiba intercalando a la izquierda la separación A proporcionada, apretar el conjunto con el bloque de tornillos y pernos U y la contraplaca B.
- * Fijar el cuerpo de ensamblaje a los brazos derecho e izquierdo con los conjuntos de tornillos y pernos V y W.

ACABADO

- * Apretar el conjunto con las parejas indicadas a continuación, según el orden siguiente : X-U-V-W.
- * Volver a montar el silenciador y el cilindro del bloque.
- * Montar la cabeza de ensamblaje en los puntos Y con el soporte de la toma.

BLOQUE TORNILLERÍA

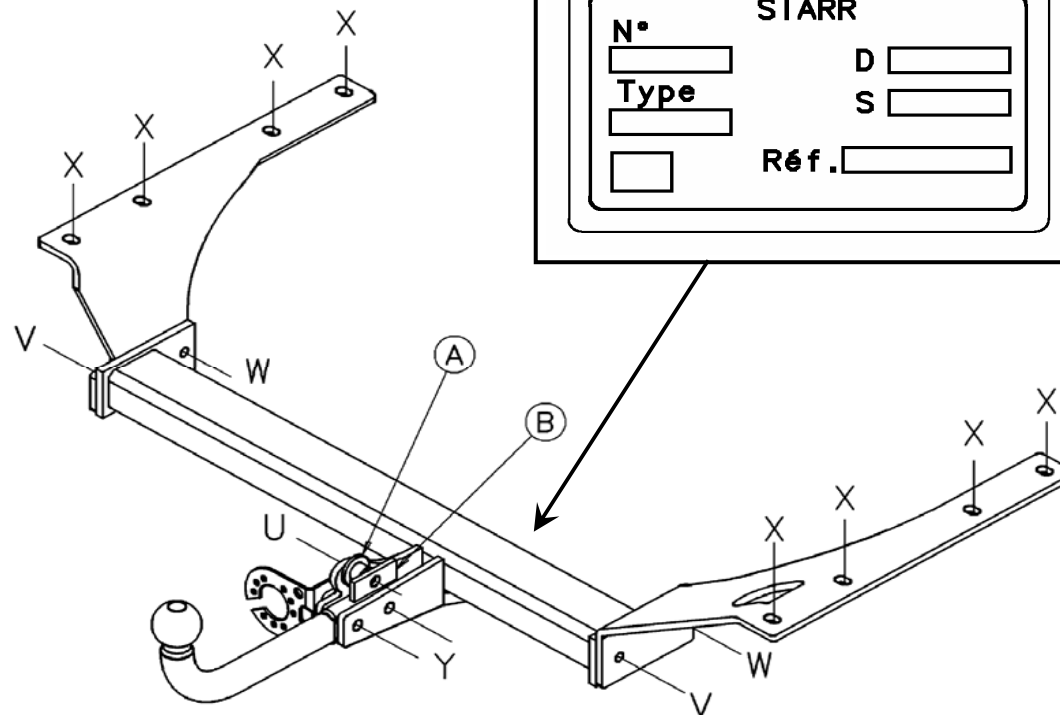
- U**
- 1 tornillo HM12x50
 - 1 arandela DEC12
 - 1 tuerca HM12
 - 1 separadore lg.17mm (A)
 - 1 contra-chapa (B)

- V**
- 2 tornillos HM10x35
 - 2 arandelas DEC10

- W**
- 2 tornillos HM10x35
 - 2 arandelas DEC10
 - 2 tuercas HM10

- X**
- 8 tornillos HM10x35 pas 125
 - 8 arandelas DEC10
 - 8 rondelles plates 10,5/35

- Y**
- 2 tornillos HM12x60
 - 2 arandelas DEC12
 - 2 tuercas HM12
 - 1 rondelle plate 12,5/27



! Pegar la etiqueta en el lugar indicado

Tipo	Homologación de Tipo n°	Peso Total máximo autorizado	Peso Total remolcable	Carga vertical máxima	Valor D
SI057					
Enganche para HONDA CRV 5 puertas (Rótula Larga Desmontable)	e24*94/20*00*0089	2 270 kg	2 000 kg	100 kg	10,43 kN

NOTA: Esquema eléctrico en el interior de nuestros haces universales o personalizados.

PARES DE APRIETE:

M16	AC8.8	19,5daNm	M12	AC10.9	11,4daNm	M8	AC8.8	2,3daNm
M16	AC10.9	27,5daNm	M10	AC8.8	4,7daNm	M8	AC10.9	3,3daNm
M12	AC8.8	8,1daNm	M10	AC10.9	6,7daNm			

ATENCIÓN: (para conocer las características de utilización, consultar el permiso de circulación)

Instalado siguiendo nuestras recomendaciones, este enganche le dará total satisfacción. No asumiremos ninguna responsabilidad en caso de que haya sido transformado o utilizado ilícitamente

SIARR
5383



ASENNUSOHJEET

FICHER : BUREAU/NOTICEDEMONTAGE/SIARR/NDM5000/NDM5383-A - FOLIO NDMFIN



33805360001

PREPARATION

- * Irrota ja ota pois auton alla oleva muovisuojus.
- * Irrota pakoputken kiinnikkeet ja ota kiinnityskappaleen sylinteri pois.

ASENNUS

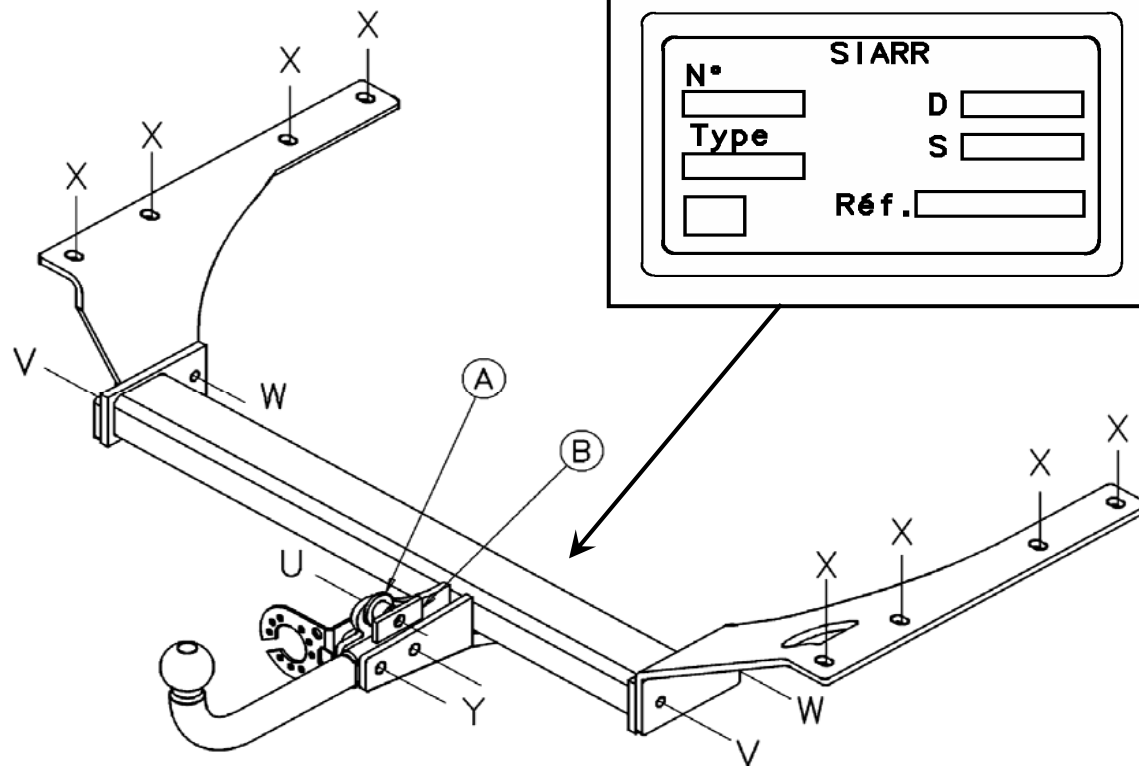
- * Laita oikea varsi pakoputken yli, kiinnitä se kiristämättä pisteissä X ruuvien X avulla.
- * Laita ja kiinnitä vasen varsi pisteissä X ruuvien X avulla.
- * Kiinnitä vetokoukun runko renkaaseen, käytä vasemmalla mukana toimitettua välikappaletta A kiristä kokonaisuus ruuvien U ja vastalevyn B avulla.
- * Kiinnitä vetokoukun runko oikeaan ja vasempaan varteeseen ruuvien V ja W avulla.

VIIMEISTELY

- * Kiristä kokonaisuus alla ilmoitetuilla momenteilla seuraavassa järjestyksessä : X-U-V-W.
- * Kiinnitä pakoputki ja sylinterikappale takaisin.
- * Kiinnitä vetokoukun pää pisteissä Y yhdessä pistokkeen alustan kanssa.

KIINNITYSKOKONAISUUS

U	1 ruuvia HM12x50	X	8 ruuvia HM10x35 pas 125
	1 välilevyä DEC12		8 välilevyä DEC10
	1 mutteria HM12		8 litteää välilevyä 10,5/35
	1 välikappaletta halk.17mm (A)		
	1 vastakappale (B)		
V	2 ruuvia HM10x35	Y	2 ruuvia HM12x60
	2 välilevyä DEC10		2 välilevyä DEC12
W	2 ruuvia HM10x35		2 mutteria HM12
	2 välilevyä DEC10		1 litteää välilevyä 12,5/27
	2 mutteria HM10		



! Liimaa etiketti ilmoitettuun paikkaan

N°		SIARR	
<input type="text"/>	D	<input type="text"/>	
Type		S	<input type="text"/>
<input type="text"/>	Réf.	<input type="text"/>	

Tyyppi	Tyyppihyväksyntä Numero	Suuri sallittu kokonaiskuorma	Vedettävissä oleva kokonaispaino	Suurin sallittu pystysuora rasitus	Arvo D
SI057					
Vetokoukku					
HONDA CRV 5 ovea (pitkä irrotettava pallonivel)	e24*94/20*00*0089	2 270 kg	2 000 kg	100 kg	10,43 kN

HUOM: Sähköpiirros on yleisjohtojen tai yksilöllisten johtojen mukana.

KIRISTYSMOMENTIT:

M16	AC8.8	19,5daNm	M12	AC10.9	11,4daNm	M8	AC8.8	2,3daNm
M16	AC10.9	27,5daNm	M10	AC8.8	4,7daNm	M8	AC10.9	3,3daNm
M12	AC8.8	8,1daNm	M10	AC10.9	6,7daNm			

HUOMIO: (käyttöominaisuuksiin tutustumiseksi on katsottava rekistreriotetta)

Suosittelun mukaan asennettuna tämä vetokoukku täyttää odotuksesi.
Emme ota vastuuta, jos laitetta muutetaan tai käytetään ohjeiden vastaisesti.

SIARR
5383



AVVERTENZE PER IL MONTAGGIO



33805360001

PREPARAZIONE

- * Smontare ed eliminare la mascherina di plastica che si trova sotto il veicolo.
- * Sganciare la marmitta di scarico, quindi ritirare il cilindro blocco di fissaggio.

MONTAGGIO

- * Far passare sopra allo scarico il braccio destro, quindi fissarlo, senza stringere, nei punti X per mezzo della viteria X.
- * Posizionare e fissare il braccio sinistro nei punti X con il gruppo viteria X.
- * Fissare il corpo del gancio di traino all'anello di aggancio intercalando a sinistra il distanziatore A fornito, serrare il tutto con il gruppo viteria U e la contropiastra B.
- * Fissare il corpo del gancio di traino ai bracci destro e sinistro con i gruppi viteria V e W.

RIFINITURA

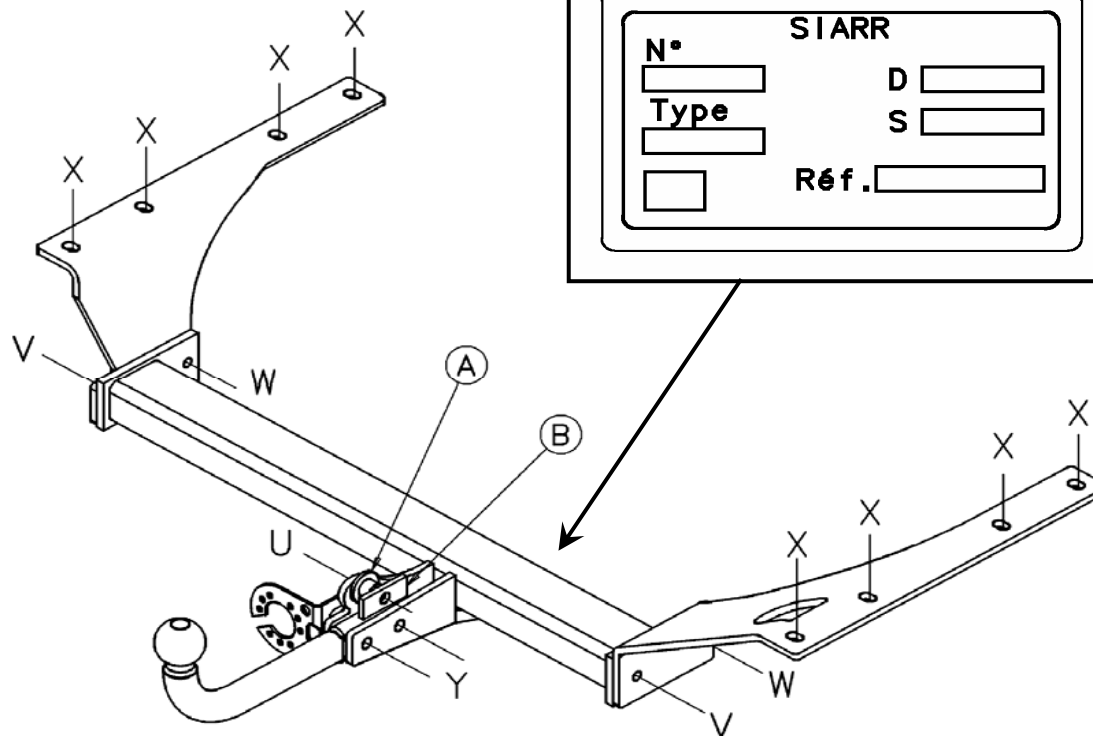
- * Stringere il gruppo alle coppie qui di seguito indicate nel seguente ordine : X-U-V-W.
- * Rimontare la marmitta di scarico e il cilindro blocco.
- * Montare la testa del gancio di traino nei punti Y con il supporto presa.

BLOCCO VITERIA

U	1 vite HM12x50	X	8 viti HM10x35 pas 125
	1 rondelle DEC12		8 rondelle DEC10
	1 dadi HM12		8 rondelle piatte 10,5/35
	1 distanziatori lg.17mm (A)		
1 contropiastra (B)			

V	2 viti HM10x35	Y	2 viti HM12x60
	2 rondelle DEC10		2 rondelle DEC12

W	2 viti HM10x35	Y	2 dadi HM12
	2 rondelle DEC10		1 rondelle piatte 12,5/27
	2 dadi HM10		



! Incollare l'etichetta nel posto

Tipo	Omologazione di Tipo n°	Peso totale massimo autorizzato	Peso totale Rimorchiabile	Carico verticale massimo	Valore D
SI057					
Gancio da traino per HONDA CRV 5 porte (Giunto lungo smontabile)	e24*94/20*00*0089	2 270 kg	2 000 kg	100 kg	10,43 kN

NOTA : Schema elettrico all'interno dei nostri fasci universali o personalizzati.

COPPIE DI SERRAGGIO :

M16	AC8.8	19,5daNm	M12	AC10.9	11,4daNm	M8	AC8.8	2,3daNm
M16	AC10.9	27,5daNm	M10	AC8.8	4,7daNm	M8	AC10.9	3,3daNm
M12	AC8.8	8,1daNm	M10	AC10.9	6,7daNm			

ATTENZIONE : (per conoscere le caratteristiche d'uso consultare il libretto di circolazione)

Installato seguendo le nostre raccomandazioni, questo gancio da traino vi lascerà completamente soddisfatti.
Respingiamo ogni responsabilità in caso di trasformazione o utilizzo illecito dello stesso.

SIARR
5383



MONTAGEHANDLEIDING



VOORBEREIDING

- * Demonteer en haal het omhulsel van het plastic dat zich onder het voertuig bevindt weg.
- * Maak de knalpot los, haal daarna de cilinderbevestigingsblok weg.

MONTAGE

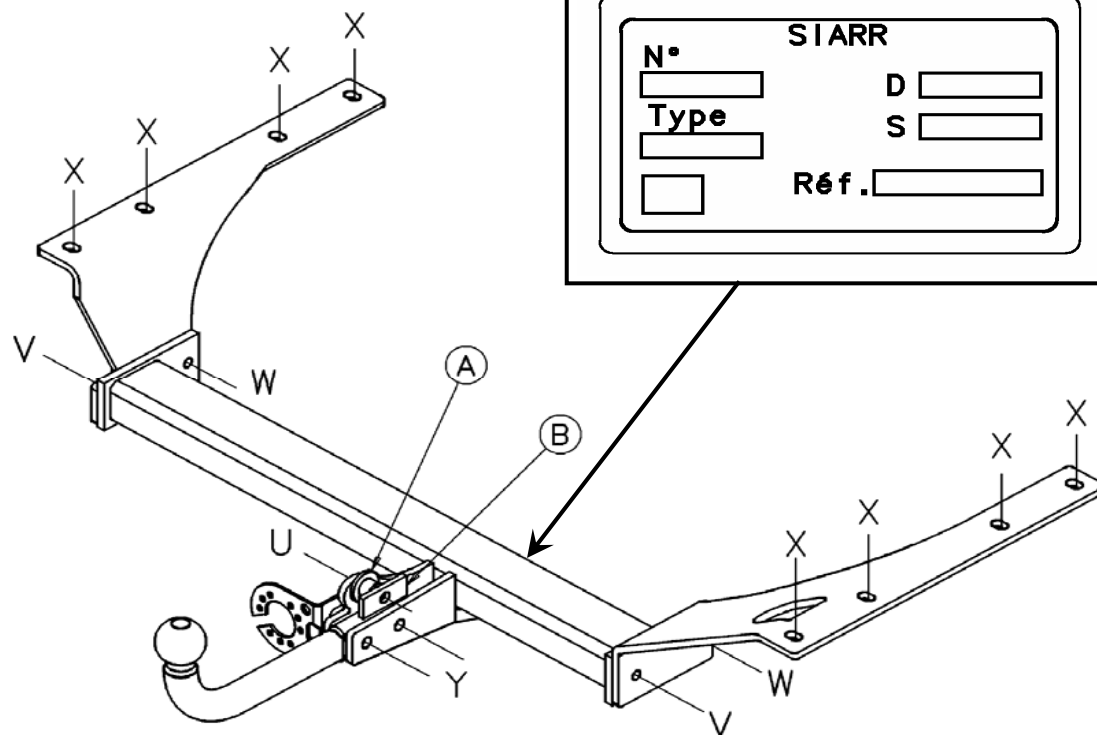
- * Breng de rechterarm over de knalpot, bevestig deze daarna zonder te klemmen aan de punten X met behulp van het schroefwerk X.
- * Pas en bevestig de linkerarm aan de punten X met het schroefblok X.
- * Bevestig het koppelingsgedeelte aan de vastzetting door links de geleverde dwarsverbinding A in te voegen, zet het geheel vast met het schroefblok U en de klemplaat B.
- * Bevestig het koppelingsgedeelte aan de rechter- en linkerarm met het schroefwerk V en W.

AFWERKING

- * Zet het geheel vast op de hieronder aangegeven koppels in deze volgorde : X-U-V-W.
- * Monteer de knalpot en de cilinderblok opnieuw.
- * Monteer de koppelingkop aan de punten Y met de contactdrager.

SCHROEFBLOK

U	1 schroeven HM12x50	X	8 schroeven HM10x35 pas 125
	1 ringen DEC12		8 ringen DEC10
	1 moeren HM12		8 drukplaten 10,5/35
	1 afstandsstukken lg.17mm (A)		
	1 vertevigingsplaat (B)		
V	2 schroeven HM10x35	Y	2 schroeven HM12x60
	2 ringen DEC10		2 ringen DEC12
W	2 schroeven HM10x35		2 moeren HM12
	2 ringen DEC10		1 drukplaten 12,5/27
	2 moeren HM10		



! Klistra dit etiketten på markerat

Type	Goedkeuring	Max. toegestaan	Totaal	Max. verticale	Waarde
SI057	Type n°	totaalgewicht	laadgewicht	belasting	D
Koppeling voor HONDA CRV 5 deuren (Bolscharnier Lang Demonteerbaar)	e24*94/20*00*0089	2 270 kg	2 000 kg	100 kg	10,43 kN

NOTA BENE: Bedradingsschema aan binnenkant van onze universele bundels of gepersonaliseerd.

AANDRAAIMOMENTEN:

M16	AC8.8	19,5daNm	M12	AC10.9	11,4daNm	M8	AC8.8	2,3daNm
M16	AC10.9	27,5daNm	M10	AC8.8	4,7daNm	M8	AC10.9	3,3daNm
M12	AC8.8	8,1daNm	M10	AC10.9	6,7daNm			

LET OP: (voor gebruikskennmerken het kentekenbewijs raadplegen)

Indien u de koppeling volgens onze aanbevelingen heeft geïnstalleerd, zal het u tot volle tevredenheid stemmen. Wij stellen ons niet aansprakelijk in geval van wijziging of onrechtmatig gebruik.

SIARR
5383



MONTERINGSVEILEDNING



33805360001

FORBEREDELSE

- * Demonter og fjern plastikkfilmen som finnes under kjøretøyet.
- * Huk av eksospotten, og trekk ut festblokksylindren.

MONTERING

- * Før høyre arm over eksosrøret og fest den uten å skru til ved punktene X, bruk skruene X.
- * Før opp og fest så venstre arm i punktene X med blokkfestet X.
- * Fest hoveddelen for hengerfestet i taueringen ved å bruke det medfølgende innlegget A til venstre, skru til det hele med blokkfestet U og finerplaten B.
- * Fest hoveddelen for hengerfestet i høyre og venstre arm med skruesettene V og W.

ENDELIG UTFØRING

- * Skru til alle koblingene som vist nedenfor i følgende rekkefølge : X-U-V-W.
- * Monter eksospotten og blokksylindren igjen.
- * Monter kroken for hengerfestet i punktene Y med holderen for kontakten.

SKRUESETT

U 1 skrue HM12x50
1 skiver DEC12
1 muttere HM12
1 tverrstenger lg.17mm (A)
1 tverrstang (B)

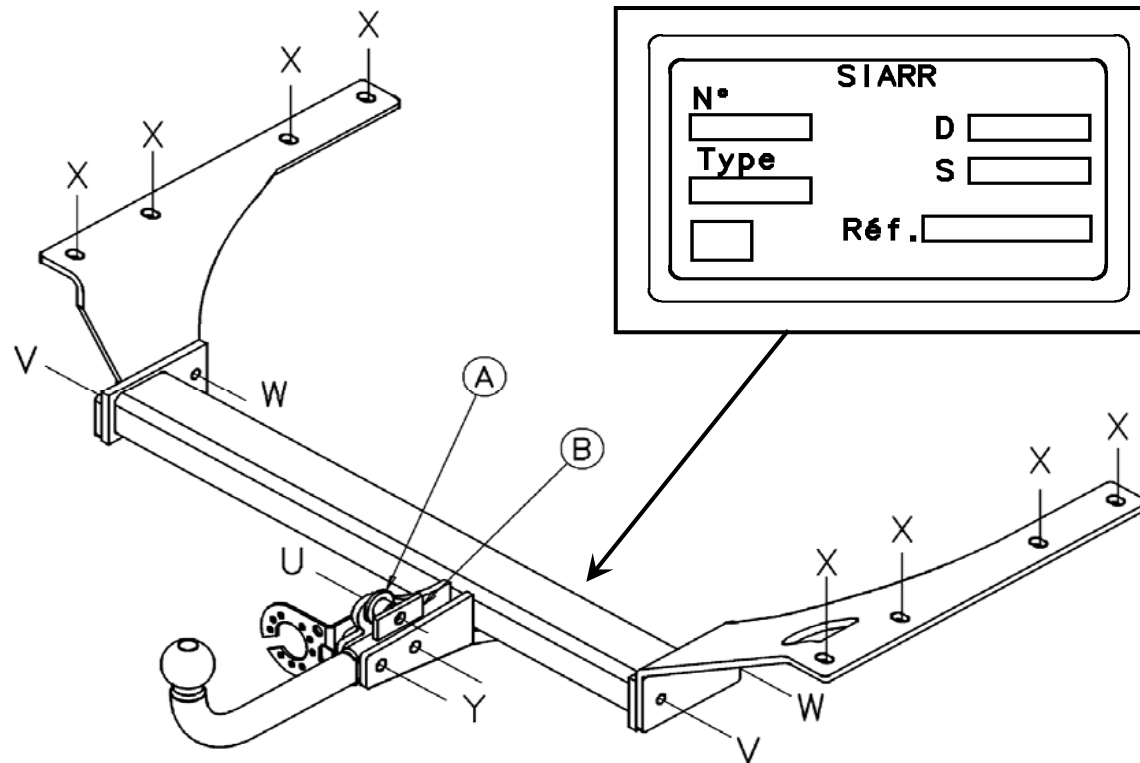
V 2 skrue HM10x35
2 skiver DEC10

W 2 skrue HM10x35
2 skiver DEC10
2 muttere HM10

X 8 skrue HM10x35 pas 125
8 skiver DEC10
8 tetningsskiver 10,5/35

Y 2 skrue HM12x60
2 skiver DEC12
2 muttere HM12
1 tetningsskiver 12,5/27

! Lim etiketten på som



Type	Homologering type nr.	Total vekt maks. godkjent	Total vekt mulig med tilhenger	Totalvekt tilhenger maks. avstand	Verdi D
SI057					
Tilhengerfeste til HONDA CRV 5-dørs (langt avtagbart hengerfeste)	e24*94/20*00*0089	2 270 kg	2 000 kg	100 kg	10,43 kN

MERKNAD: Elektrisk skjema finnes i våre generelle eller personliggjorte brosjyrer.

DREININGSMOMENTER:

M16	AC8.8	19,5daNm	M12	AC10.9	11,4daNm	M8	AC8.8	2,3daNm
M16	AC10.9	27,5daNm	M10	AC8.8	4,7daNm	M8	AC10.9	3,3daNm
M12	AC8.8	8,1daNm	M10	AC10.9	6,7daNm			

ADVARSEL: (for kunnskap om bruksegenskapene, se vognkortet)

Ved å installere innretningen i samsvar med våre anbefalinger vil du få maksimalt utbytte av dette tilhengerfestet.
Vi fraskriver oss alt ansvar hvis tilhengerfestet endres eller brukes på ulovlig måte.

SIARR**5383**

INSTRUKCJA MONTAŻU

FICHER : BUREAU\NOTICEDEMONTAGE\SIARR\NDM5000\NDM5383-A - FOLIO NDMPOLO

**33805360001**

PRZYGOTOWANIE

- * Zdemontować i usunąć plastikową skrytkę znajdującą się pod pojazdem.
- * Odpiąć tłumik wydechu, następnie zdjąć cylinder mocujący.

MONTAŻ

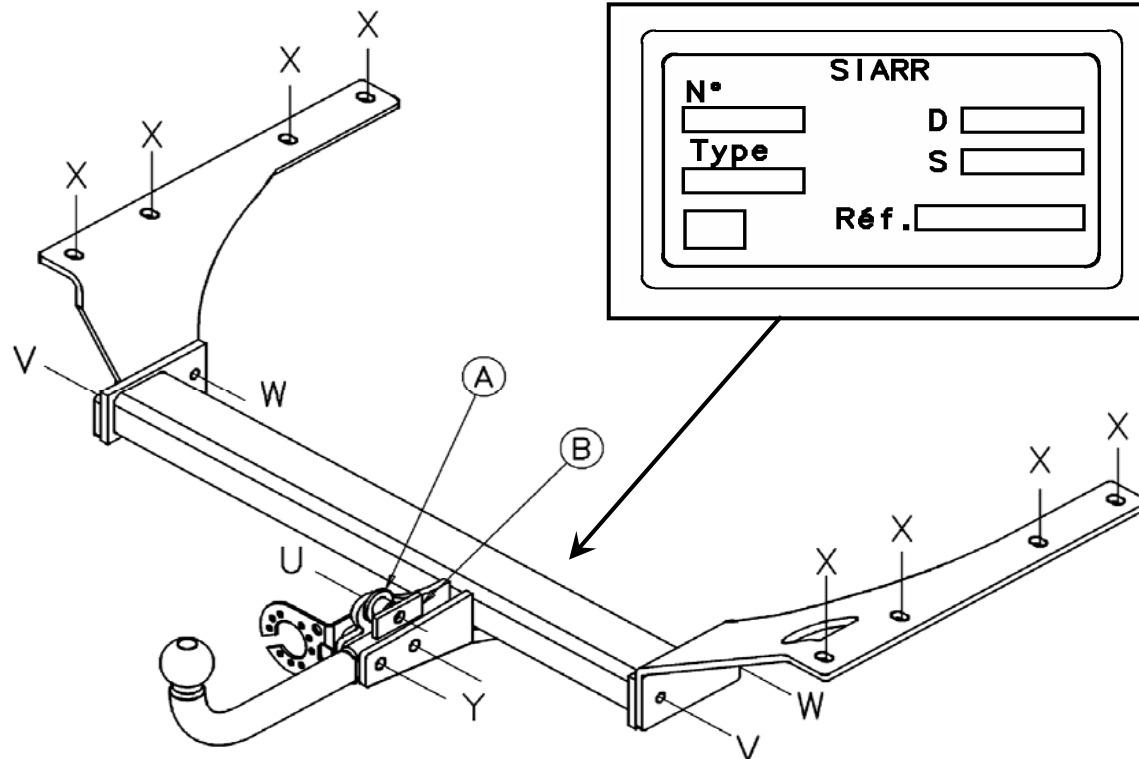
- * Wsunąć prawe ramię nad tłumikiem, zamocować je, nie dociskając, w punktach X za pomocą śrub X.
- * Ułożyć i zamocować lewe ramię w punktach X za pomocą śrub X.
- * Zamocować czoło dyszla do pierścienia zaczepu wsuwając rozpórkę A po lewej stronie, dokręcić całość śrubami U i podkładką B.
- * Zamocować czoło dyszla do prawego i lewego ramienia za pomocą zestawu śrub V i W.

WYKOŃCZENIE

- * Dokręcić całość według momentów dokręcenia określonych poniżej, w następującej kolejności : X-U-V-W.
- * Zamontować ponownie tłumik wydechu i cylinder.
- * Zamontować czoło dyszla w punktach Y ze wspornikiem.

ZESTAW ŚRUB

U	1 śruby HM12x50	X	8 śruby HM10x35 pas 125
	1 okrągłych podkładek DEC12		8 okrągłych podkładek DEC10
	1 nakładki HM12		8 okrągłe podkładki płaskie 10,5/35
	1 rozpórek lg.17mm (A)		
	1 podkładła (B)		
V	2 śruby HM10x35	Y	2 śruby HM12x60
	2 okrągłych podkładek DEC10		2 okrągłych podkładek DEC12
W	2 śruby HM10x35		2 nakładki HM12
	2 okrągłych podkładek DEC10		1 okrągłe podkładki płaskie 12,5/27
	2 nakładki HM10		



Typ SI057	Homologacja typu nr	Ciężar całkowity <small>holowania / dopuszczalny</small>	Ciężar całkowity <small>holowania / dopuszczalny</small>	Maksymalne obciążenie pionowe	Wartość D
Dyszel holowniczy do HONDA CRV 5 drzwi (Długi zdejmowany przegub)	e24*94/20*00*0089	2 270 kg	2 000 kg	100 kg	10,43 kN

Uwaga: schemat elektryczny dołączony do wiązki połączeniowej uniwersalnej lub specjalnej

MOMENTY DOKRĘCENIA

M16	AC8.8	19,5daNm	M12	AC10.9	11,4daNm	M8	AC8.8	2,3daNm
M16	AC10.9	27,5daNm	M10	AC8.8	4,7daNm	M8	AC10.9	3,3daNm
M12	AC8.8	8,1daNm	M10	AC10.9	6,7daNm			

UWAGA (charakterystyki użytkowania należy sprawdzić w dowodzie rejestracyjnym)

Dyszel holowniczy będzie funkcjonował we właściwy sposób po zainstalowaniu go zgodnie z zaleceniami.
Nie ponosimy żadnej odpowiedzialności w przypadku wprowadzenia zmian lub niedozwolonego użycia

SIARR

5383



MONTERINGSANVISNING

FICHER : BUREAU\NOTICEDEMONTAGE\SIARR\NDM5000\NDM5383-A - FOLIO NDMSUED



33805360001

FÖRBEREDELSE

- * Montera ned och ta bort plastskyddet under fordonet.
- * Ta loss avgasröret och avlägsna fästblockets cylinder.

MONTERING

- * För den högra armen ovanför avgasröret och fäst den vid punkterna X med skruvarna X, utan att dra åt dem.
- * Håll upp och fäst den vänstra armen vid punkterna X med skruvblocket X.
- * Fäst dragkroken på hållringen genom att föra in det medföljande distansstycket A till vänster, fäst alla skruvar med skruvblocket U och motplattan B.
- * Fäst dragkroken på höger och vänster arm med skruvsatserna V och W.

SLUTLIGEN

- * Skruva åt alla skruvar med nedanstående vridmoment och i följande ordning : X-U-V-W.
- * Montera tillbaka avgasröret och fästblockets cylinder.
- * Montera dragkrokens huvud vid punkterna Y med stödfästet.

SKRUVBLOCK

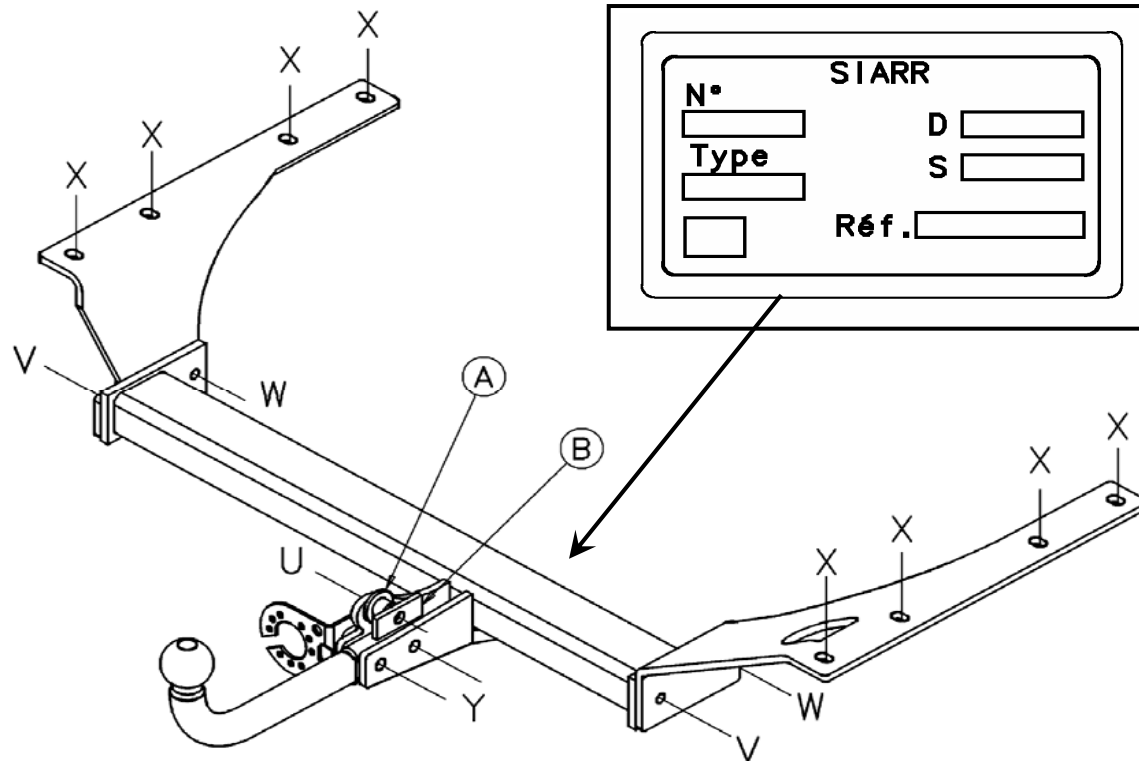
U 1 skruvar HM12x50
1 fjäderbrickor DEC12
1 muttrar HM12
1 distanshylsor lg.17mm (A)
1 motbricka (B)

X 8 skruvar HM10x35 pas 125
8 fjäderbrickor DEC10
8 rundbrickor 10,5/35

V 2 skruvar HM10x35
2 fjäderbrickor DEC10

Y 2 skruvar HM12x60
2 fjäderbrickor DEC12
2 muttrar HM12
1 rundbrickor 12,5/27

W 2 skruvar HM10x35
2 fjäderbrickor DEC10
2 muttrar HM10



! Klistra dit etiketten på markerat

N° SIARR
 D
Type **S**
 Réf.

Typexemplar SI057	Typgodkännande Av typexemplar n°	Totalvikt Maxi-vikt	Totalvikt bogserbar	Vertikal maxi-vikt	Värde D
Montering av HONDA CRV 5 dörrar (Avlång avtagbar kullad)	e24*94/20*00*0089	2 270 kg	2 000 kg	100 kg	10,43 kN

Observera: Elektriskt schema finns i våra allmänna eller mer specialiserade anvisningar

VRIDMOMENT:

M16	AC8.8	19,5daNm	M12	AC10.9	11,4daNm	M8	AC8.8	2,3daNm
M16	AC10.9	27,5daNm	M10	AC8.8	4,7daNm	M8	AC10.9	3,3daNm
M12	AC8.8	8,1daNm	M10	AC10.9	6,7daNm			

WARNING: (Läs igenom det grå bladet för att ta reda på rådande användningsvillkor)

Om du monterar produkten enligt våra anvisningar kommer du uppnå bästa möjliga resultat
Vi avsäger oss allt ansvar i de fall kunden inte följt våra anvisningar fullt ut.