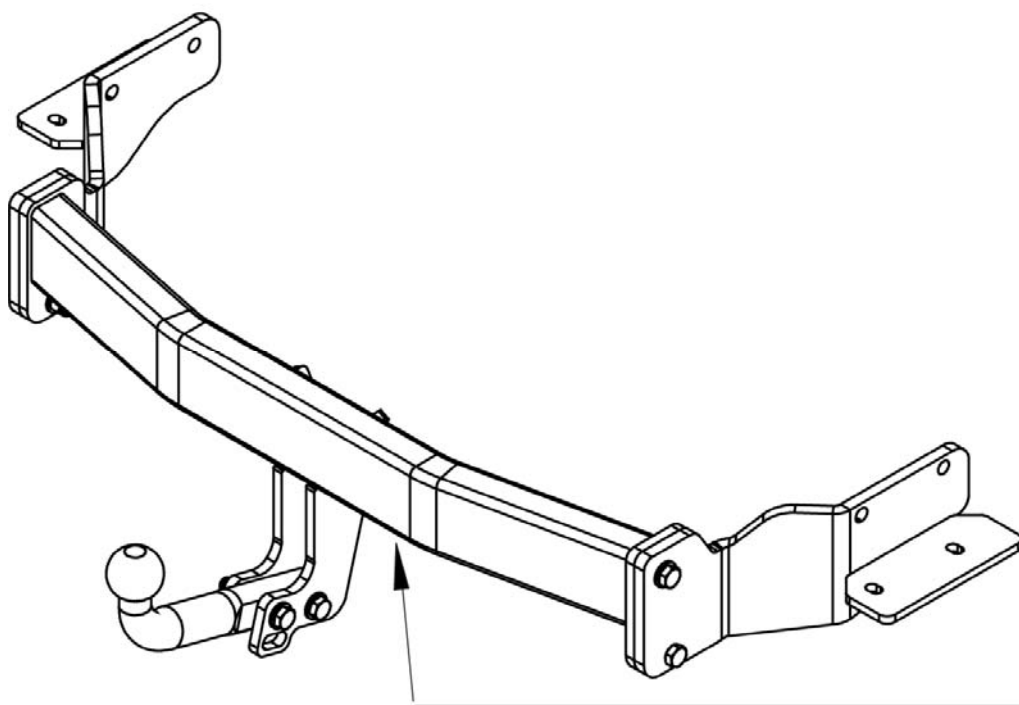


- S** Dragkrok Monterings- och bruksanvisning, Originalanvisning
- CZ** Závěsné zařízení Montážní a provozní návod
- D** Anhängervorrichtung Montage- und Betriebsanleitung
- DK** Anhængertræk Montage- og driftsvejledning
- E** Enganche Instrucciones de montaje y de servicio
- F** Attelage Notice de montage et d'utilisation
- FIN** Perävaunun vetolaite Asennus- ja käyttöohjeet
- GB** Tow bar Installation and Operating Instructions
- GR** Διάταξη ζεύξης Οδηγίες συναρμολόγησης και λειτουργίας
- HU** Vontató készülék Beszerelési utasítás
- I** Gancio di traino Istruzioni di montaggio e per l'uso
- N** Tilhengerfeste Monterings- og bruksanvisning
- NL** Trekhaak Montage- en gebruikshandleiding
- PL** Hak holowniczy Instrukcja montażu i eksploatacji
- RUS** Сцепка Инструкция по монтажу и эксплуатации



## WESTFALIA

Hyundai  
Grand Santa Fe  
2014-

Art no  
46.8313  
Ser no

(E4)

55R-01 0556

Class F  
R=2000      kg  
S=100        kg  
D=11,41     kN

## 46.8313

## Hyundai Grand Santa Fe

## 2014-

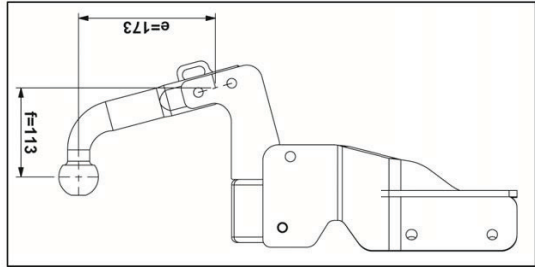
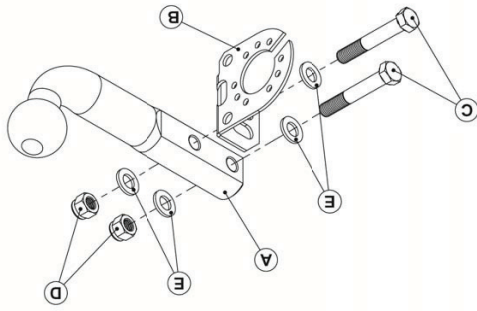
Monoflex Nordic AB  
Nibblegatan 21  
734 21 Hallstahammar  
Email: [info@monoflex.se](mailto:info@monoflex.se)  
Tel (SE) : 0046 (0) 220 22540  
Fax (SE) : 0046 (0) 220 14244

Monoflex ApS  
E-mail: [info@monoflex.dk](mailto:info@monoflex.dk)  
Tel (DK) : 0045 6344 2200  
Fax (DK) : 0045 6444 2822

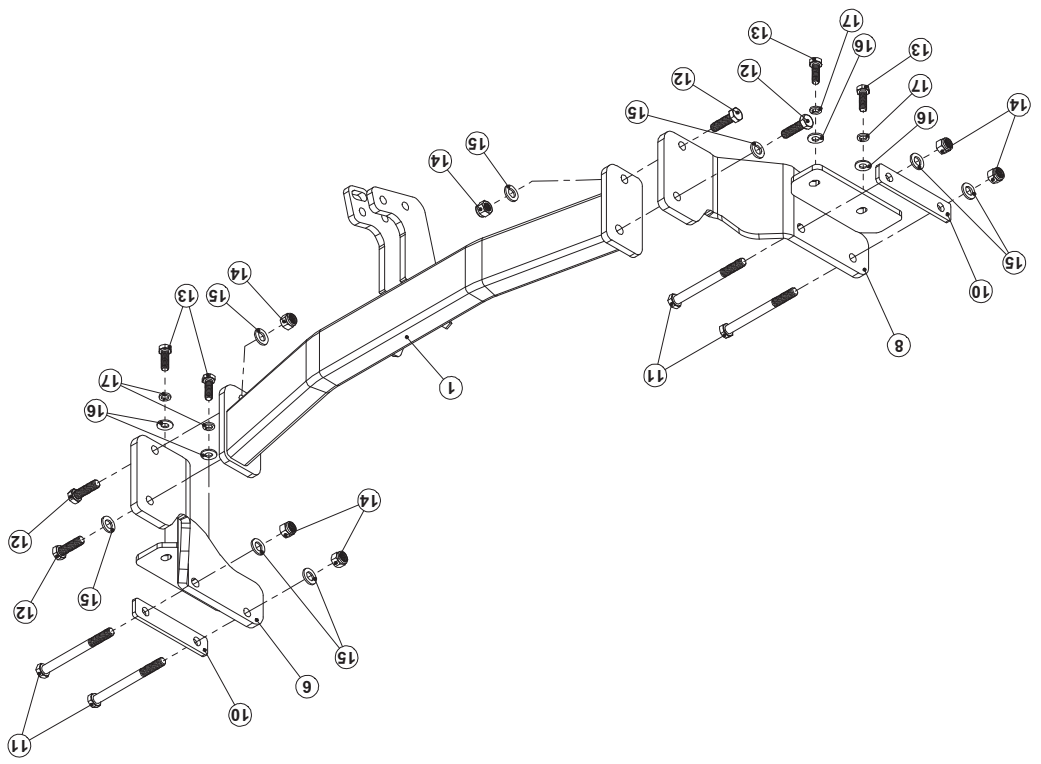
WESTFALIA-Automotive GmbH  
Am Sandberg 45  
D-33378 Rheda-Wiedenbrück

SIARR  
E-mail: [sav@siarr.fr](mailto:sav@siarr.fr)  
Tel : 0033 (0)2 35 85 32 57

46.8313			
A	1x	FP17	
B	1x	53.47	
C	2x	M12x75 (8.8)	
D	2x	M12.lock (8)	
E	4x	13x24x2	
26 02 2014			



46.8313			
1	1x	FBA 7070	
6	1x	FGP 12026	
8	1x	FGP 12025	
10	2x	FBR 6250	
11	4x	M12x130 (8.8)	
12	4x	M12x40 (8.8)	
13	4x	M10x1,25x30 (8.8)	
14	6x	M12.lock (8)	
15	8x	13x24x2	
16	4x	10.5x22x2	
17	4x	10.2	
26 02 2014			





Nationale richtlijnen betreffende de montagegoedkeuring moeten in acht worden genomen. Elke wijziging van de aanhanger is verboden. Wijziging leidt tot verval van de gebruiksoverstemming.

**Isoliërmassa of de beschermende laag** van het voertuig – indien aanwezig – van de contactvlakken van de trekrichting verwijderen.

De aanhanger is bedoeld voor het trekken van aanhangers en het gebruiken van lastdragers. Ander gebruik is verboden. Bij voertuigen met **parkeerhulp** kunnen zich na montage van de aanhanger **defecte functies** voordoen omdat onderdelen (kogelstangen, koppelingkogels) zich in het waarnemingsbereik van de sensoren kunnen bevinden. In dit geval moet het waarnemingsbereik worden aangepast of de parkeerhulp worden gedeactiveerd. Bij gebruik van aanhangers met verwijderbare resp. zwenkbare kogelstangen is een defecte werking van de parkeerhulp onwaarschijnlijk als de kogelstang uit gebruikspositie wordt gezet.

De aanhanger is veiligheidsonderdeel en mag alleen door vakkundig personeel worden gemonteerd. Bij verkeerde montage bestaat ernstig gevaar voor ongevallen! De Zweedse tekst van deze handleiding is bindend. Wijzigingen voorbehouden.

Proszę przestrzegać krajowych wytycznych dotyczących odbioru technicznego.

Wszelkie zmiany lub przerobowy haka holowniczego są zabronione. Spowodują one utratę ważności świadectwa homologacji.

Proszę **usunąć masę izolacyjną lub zabezpieczenie podwozia** pojazdu (jeśli są) w obszarze styku haka holowniczego. Hak holowniczy montowany jest w transporterach i służy do ciągnięcia przyczep. Niezgodnie z przeznaczeniem zastosowanie jest zabronione.

Po zamontowaniu haka holowniczego w pojazdach z **systemem wspomagania parkowania** mogą wystąpić **usterki**, jeśli drążek lub kula haka holowniczego znajdują się w zakresie wykrywalności czujników. W tym przypadku należy dostosować zakres wykrywalności lub dezaktywować system wspomagania parkowania. W przypadku zastosowania haka holowniczego ze zdejmowalnym lub odchylanym drążkiem kulkowym można uniknąć wadliwego działania systemu wspomagania parkowania poprzez wyjęcie drążka lub jego wysunięcie z pozycji roboczej.

Hak holowniczy stanowi element bezpieczeństwa i może zostać zamontowany wyłącznie przez firmę specjalistyczną. W przypadku nieprawidłowego montażu istnieje poważne ryzyko wypadku! Tekst niniejszej instrukcji w języku szwedzkim jest wiążący.

Zmiany zastrzeżone.

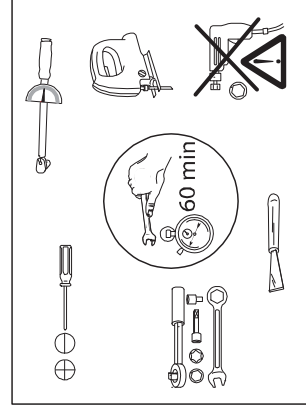
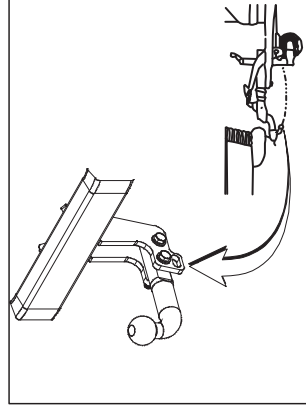
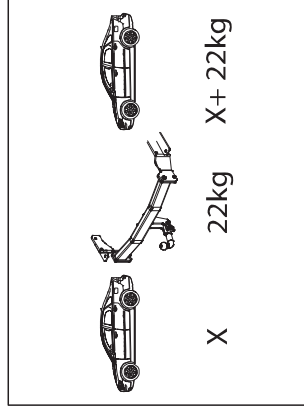
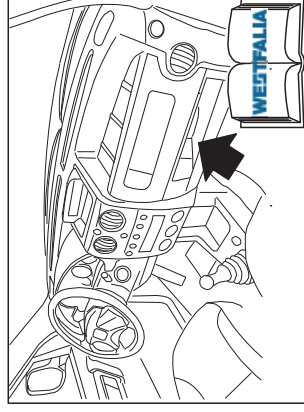
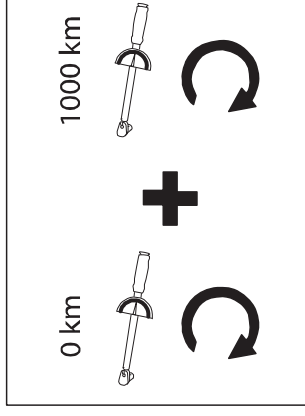
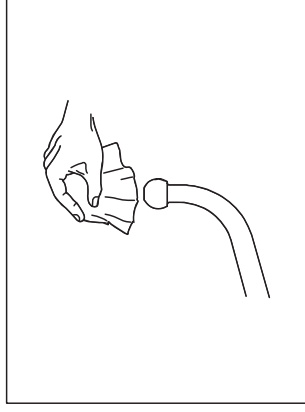
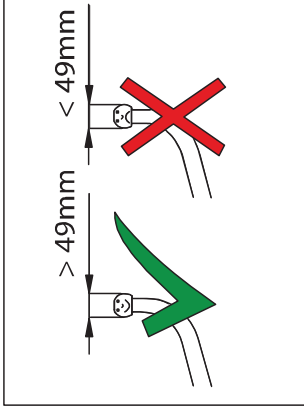
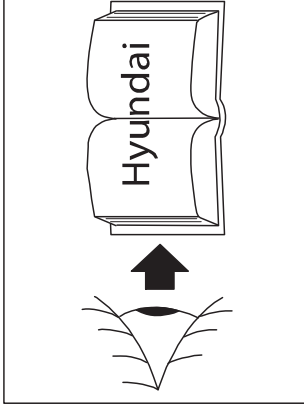
Подлежат наблюдению национальные директивы о порядке приема навесного/встраиваемого оборудования. Какие-либо изменения и переделки на сцепке недопустимы. Они делают недействительным разрешение на эксплуатацию.

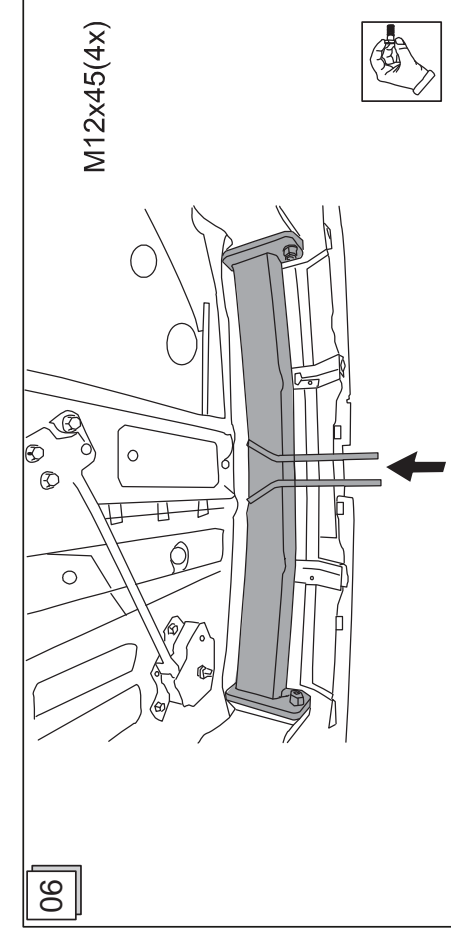
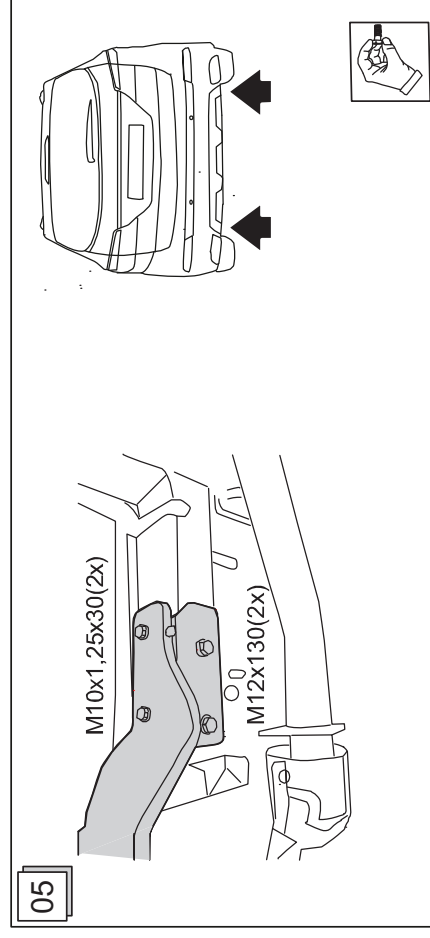
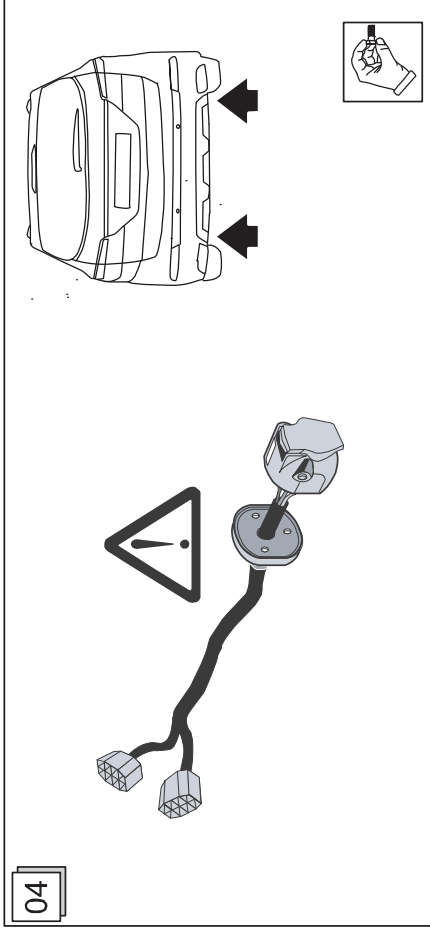
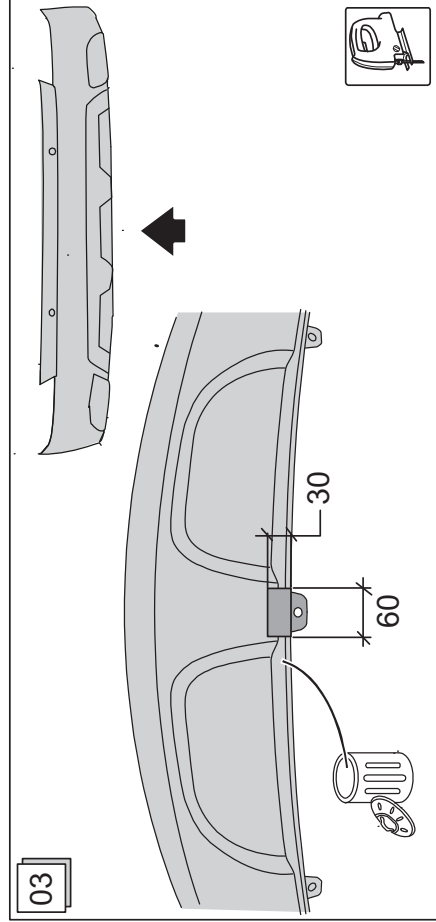
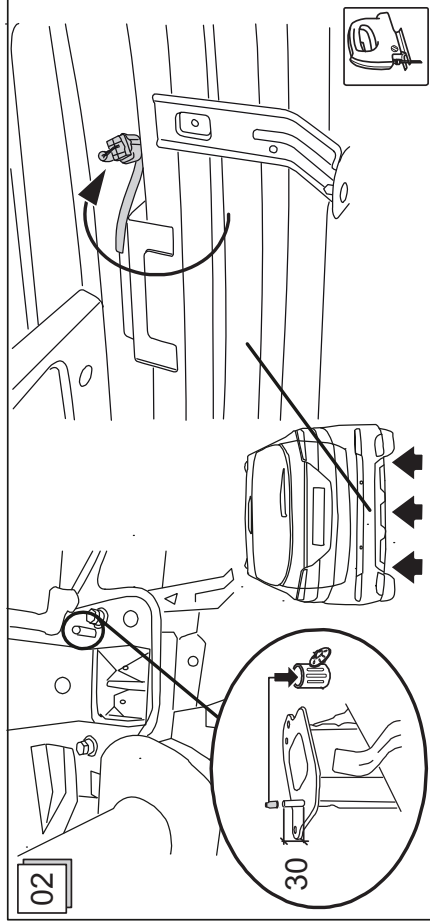
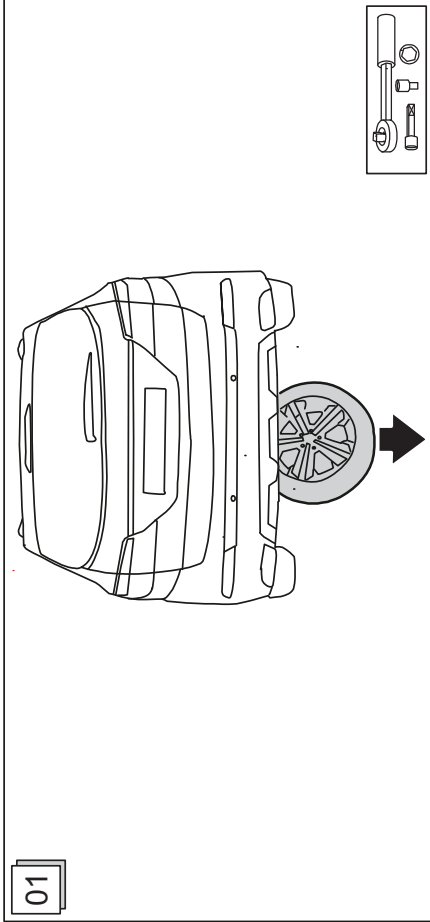
**Изоляцию или покрытие на днище автомобиля** - при наличии - в зоне прилегания сцепкиудалить.

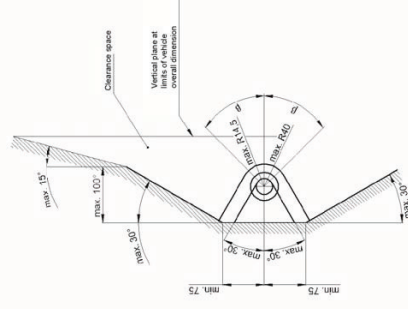
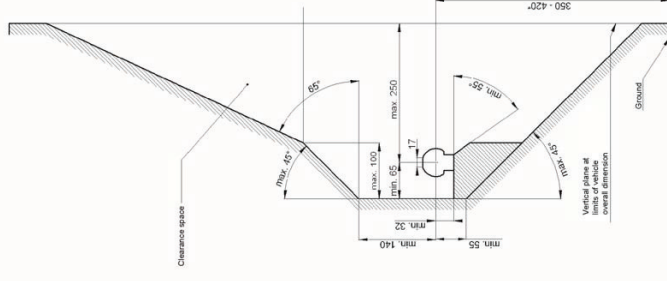
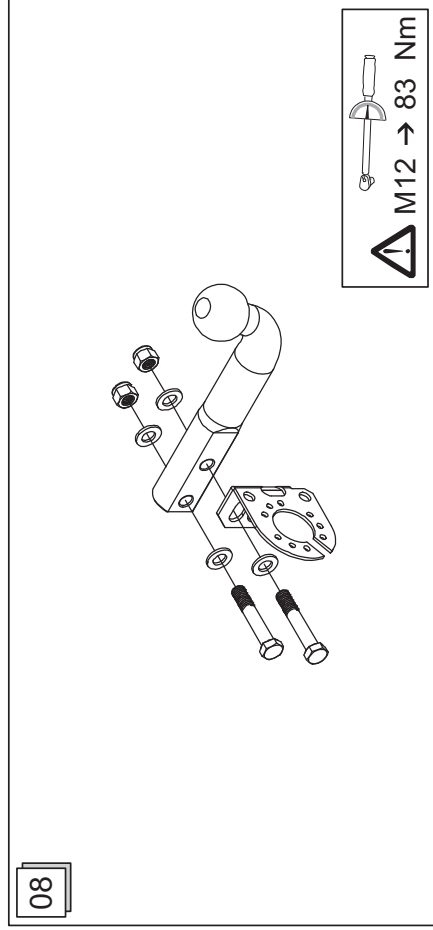
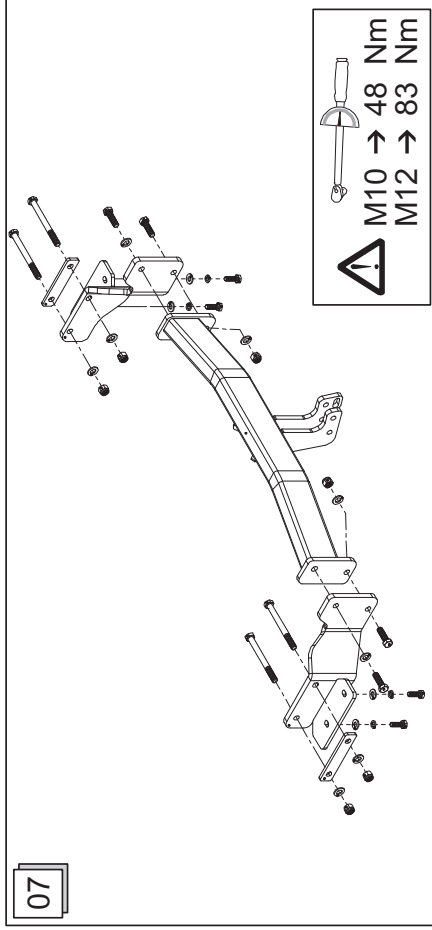
Сцепка служит для буксирования прицепа и обслуживания грузовых балок. Запрещено использование для посторонних целей.

На автомобилях с **вспомогательным устройством парковки** после монтажа сцепного устройства возможны сбои, так как разные узлы (шаровая штанга, соединительный шар) могут оказывать в зоне действия датчиков. В этом случае подрегулировать зону действия датчиков либо деактивировать вспомогательное устройство для парковки. При пользовании сцепными устройствами со съёмными/поворотными шаровыми штангами можно не опасаться отказа устройства парковки, если оплести шаровую штангу из рабочей позиции.

Сцепное устройство - это узел, несущий предохранительные функции, и к его монтажу допускаются только специалисты. При неправильном монтаже грозит опасность тяжелых травм! Обязательным является шведский текст данной инструкции.







**S** Spelrummet enligt bilaga 7, bild 25a och 25b i riktlinje ECE-R 55, måste garanteras.

**D** Der Freiraum nach Anhang 7, Abbildung 25a und 25b der Richtlinie ECE-R 55 ist zu gewährleisten.

**CZ** Volný prostor ve směru Příkladů VII, obr. 25a a 25b směrnice ECE-R 55 musí být zaručen.

**DK** Det skal sikres, at der er spillerum i overensstemmelse med bilag 7, fig. 25a og 25b i henhold til direktiv ECE-R 55.

**E** Hay que garantizar el espacio libre conforme al anexo 7, fig. 25a y 25b de la directiva ECE-R 55.

**F** La zone de dégagement, selon l'annexe 7, figure 25a et 25b de la directive ECE-R 55, doit être assurée.

**FIN** Väliksen tulee täyttää ohjeen ECE-R 55 liitteessä 7 kuvissa 25a ja 25b ilmoitetut vaatimukset.

**GB** Make sure to provide clearance according to appendix 7, figures 25a and 25b of the ECE-R 55 regulations.

**GR** Πρέπει να εξασφαλιστεί ο ελεύθερος χώρος σύμφωνα με το παράρτημα 7, σχήμα 25a και 25b της κοινοτικής οδηγίας ECE-R 55.

**HU** Biztosítani kell az ECE-R 55 iránylevél szerinti, 7. számú függelék, 25a. és 25b. ábráknak jelölt szabad teret.

**I** Deve essere garantito lo spazio libero secondo l'allegato VII, figure 25a e 25b della normativa europea ECE 55 R-01.

**N** Det må sørges for fritt rom i samsvar med tillegg 7, figur 25a og 25b i direktiv ECE-R 55.

**NL** De vrije ruimte volgens supplement 7, afbeelding 25a en 25b van richtlijn ECE-R 55 moet gewaarborgd zijn.

**PL** Należy zapewnić wolną przestrzeń zgodnie z załącznikiem 7, rys. 25a i 25b, dyrektywy ECE-R 55.

**RUS** Оставить свободное пространство согласно Приложению 7, рис. 25а и 25b Директивы ECE-R 55.

**S** \* vid fordonets tillåtna totalvikt

**CZ** \* při celkové přípustné hmotnosti vozidla

**D** \* bei zulässigem Gesamtgewicht des Fahrzeuges

**DK** \* ved tilladt totalvægt for køretøjet

**E** \* con peso total autorizado del vehículo

**F** \* pour poids total en charge autorisé du véhicule

**FIN** \* Ajoneuvon suurimalla sallitulla kokonaispainolla

**GB** \* at gross vehicle weight rating

**GR** \* για το επιτρεπτό μικτό βάρος του οχήματος

**HU** \* A jármű megengedett össz súlya esetén

**I** \* per il peso complessivo ammesso del veicolo

**N** \* ved kjøretøyets tillatte totalvekt

**NL** \* bij toegestaan totaal gewicht van het voertuig

**PL** \* przy dopuszczalnym ciężarze całkowitym pojazdu

**RUS** \* при допустимом общем весе автомобиля

Dispositivo di traino tipo: 46.8313  
 Per autoveicolo: Hyundai Grand Santa Fe 2014-  
 Tipofunzionale:

Classe e tipo di attacco: F  
 Omologazione: 55R - 01 0556  
 Valore D: 11,41 kN

Carico verticale max. S: 100 kg  
 Massa rimorchiabile: vedi carta di circolazione dell'autoveicolo

In base alla Direttiva europea 94/20, la massa massima rimorchiabile del dispositivo di traino è determinata dal valore di prova "D" così definito:  

$$D = (T \times C) / (T + C) \times 0,00981 = \dots \text{kN}$$
  
 dove: T = Massa complessiva max. della motrice (in kg) e C = Massa rimorchiabile max. della motrice (in kg)

**DICHIARAZIONE DI CORRETTO MONTAGGIO:** la sottoscritta Ditta dichiara che il dispositivo di traino tipo..... è stato installato a regola d'arte, nel rispetto dei punti d'attacco e delle prescrizioni fornite dalla Casa costruttrice

sul veicolo.....  
 targato .....  
 .....  
 timbro e firma

Si dichiara inoltre di aver informato l'utente del veicolo sull'USO e MANUTENZIONE del dispositivo stesso.