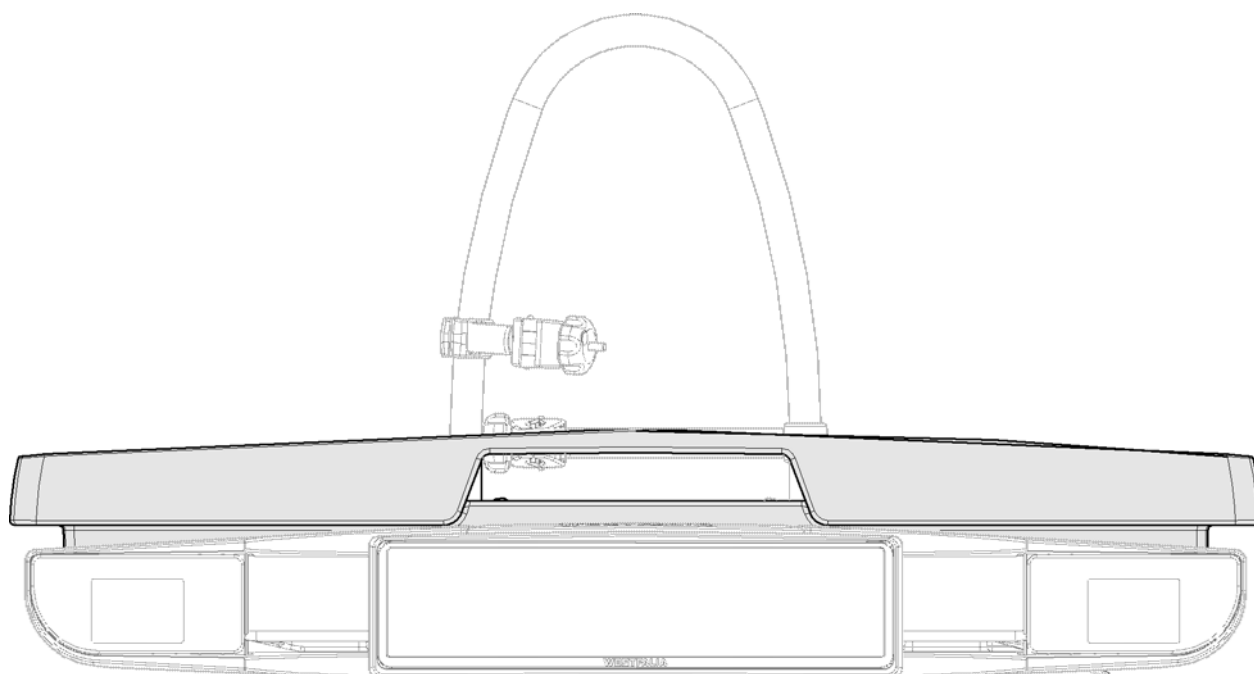
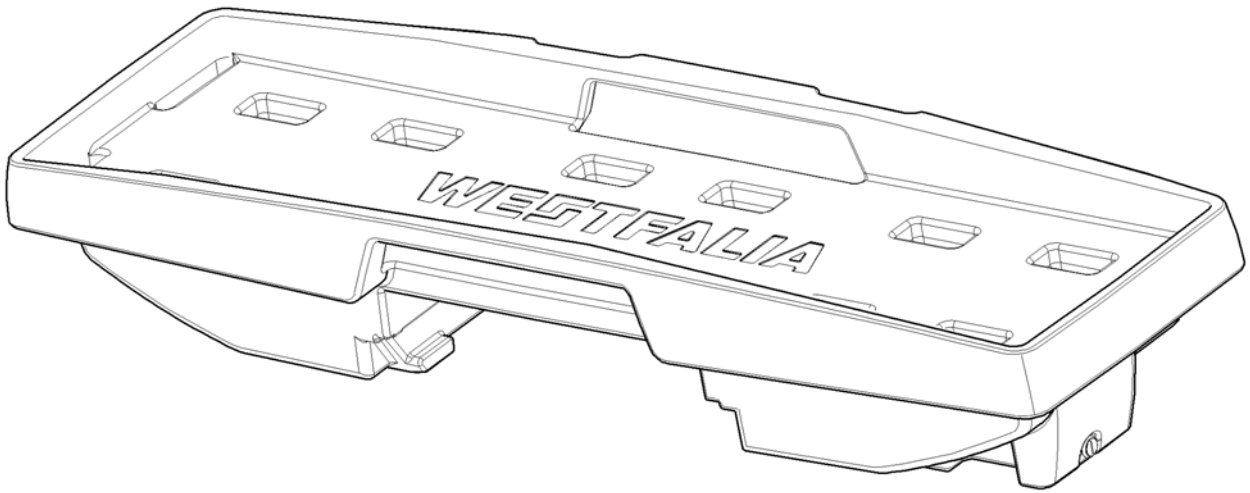


- D** **Plattform** Montage- und Betriebsanleitung, Originalbetriebsanleitung
- CZ** **Platforma** Návod k montáži a použití
- DK** **Plattform** Monterings- og betjeningsvejledning
- E** **Plataforma** instrucciones de montaje y uso
- F** **Plateforme** Notice de montage et d'utilisation
- FIN** **Kuljetusalusta** Asennus- ja käyttöohje
- GB** **Plattform** installation and operating manual
- GR** **Πλατφόρμα** Οδηγίες τοποθέτησης και λειτουργίας
- HU** **Csomagtartó lap** Szerelési- és kezelési utasítások
- I** **Piattaforma** Istruzioni per il montaggio e l'uso
- N** **Plattform** Monterings- og bruksanvisning
- NL** **Plattform** Montage- en gebruikshandleiding
- PL** **Platforma transportowa** Instrukcja montażu i obsługi
- RUS** **Платформа** Инструкция по монтажу и эксплуатации
- S** **Plattform** Monterings- och bruksanvisning





## Sicherheitsvorschriften

Bevor Sie mit der Montage beginnen, bitten wir Sie, diese **Montage- und Bedienungsanleitung sorgfältig zu lesen**.  
Bei Nichtbeachtung gefährden sie Ihre Sicherheit und die Sicherheit Dritter.  
Der **Fahrzeugführer** ist verantwortlich für den Zustand und die sichere Befestigung und Beladung der Plattform.  
Die Plattform muss sicher gemäß Anleitung montiert werden.

Die Plattform ist während des Fahrbetriebes nur in Verbindung mit dem Westfalia Heckträgersystem Portilo zu verwenden.  
Die Verbindung zum Heckträgersystem, im Besonderen die Verriegelung, muss auf ordnungsgemäßen Gebrauch geprüft werden.

Bei Betrieb der Plattform sind ein linker und rechter Außenspiegel erforderlich.  
Die **max. Traglast** des Heckträgersystems inklusive der Plattform sowie **die Stützlast** der Anhängervorrichtung und des Fahrzeuges dürfen nicht überschritten werden.  
Die max. zulässige Achslast sowie das zulässige Gesamtgewicht des Fahrzeuges (siehe Fahrzeug-Betriebsanleitung) müssen auch mit Heckträgersystem und Plattform inklusive Beladung eingehalten werden.  
**Sie dürfen in keinem Fall Menschen, Tiere, loses Schüttgut auf der Plattform mitführen.**

Richtgeschwindigkeiten und sonstige Verkehrsvorschriften des jeweiligen Landes müssen eingehalten werden. **Höchstgeschwindigkeit 130 km/h**.  
Das angebaute Heckträgersystem mit der Plattform kann die Fahreigenschaften beim Kurvenfahren und Bremsen beeinflussen.  
**Die Geschwindigkeit ist der Zuladung und den sonstigen Verhältnissen anzupassen.**

Die Fahrzeuglänge vergrößert sich durch den angebauten Heckträger, bei Beladung vergrößert sich eventuell auch die Breite und Höhe. Vorsicht beim Rückwärtsfahren, bei Ein- und Durchfahrten und beim Einfahren in Tiefgaragen.  
Der **Fahrzeugführer** ist dafür verantwortlich, dass seine Sicht und das Gehör nicht durch seine Ladung oder den Zustand des Fahrzeugs beeinträchtigt werden.  
Er muss dafür sorgen, dass das Fahrzeug und die Ladung vorschriftsmäßig sind und dass die Verkehrssicherheit des Fahrzeuges nicht leidet.

Vorgeschriebene Beleuchtung und Beleuchtungseinrichtungen müssen auch am Tag vorhanden und betriebsbereit sein.  
Beim Fahrbetrieb müssen die **Leuchtenflügel** immer ausgeklappt sein.

## Vorsichtsmaßnahmen:

Die Plattform darf in keinem Fall dem Abgasstrom ausgesetzt werden.

**Achten Sie vor dem Transport auf eine gleichmäßig verteilte und gegen Verrutschen gesicherte Beladung!**  
Schwere Zuladungen im Kofferraum möglichst weit vorne im Fahrzeug verstauen, um eine übermäßige Hecklastigkeit vorzubeugen.

Falls das Fahrzeug mit einer **elektrischen Heckklappe** ausgerüstet ist, achten Sie bitte auf den notwendigen Freiraum, wenn der Fahrradträger mit der Plattform montiert ist. Wenn möglich muss diese deaktiviert und manuell bedient werden.  
Bei Fahrzeugen mit **elektronischer Einparkhilfe** kann es zu Fehlfunktionen kommen, wenn der Heckträger mit der Plattform angebaut ist.

**Schadhafte und verschlissene Teile** der Plattform sind unverzüglich zu erneuern.  
**Während der Fahrt muss der Heckträger und die Plattform immer abgeschlossen sein.**

**Veränderungen an der Plattform** sind grundsätzlich nicht zugelassen. Reparaturen oder Austausch von Teilen durch einen Fachbetrieb durchführen lassen. Es dürfen nur **Original-Ersatzteile** verwendet werden.

**Die Westfalia Automotive GmbH** haftet in keinem Fall für Personen- und/oder Sachschäden oder dadurch bedingte Vermögensschäden infolge unvorschriftsmäßiger Montage oder Anwendung des Produkts.

Diese **Montage- und Bedienungsanleitung** der Plattform muss immer **im Fahrzeug mitgeführt** werden.

## Pflegehinweise

Die Plattform kann mit Wasser und üblichem Autoshampoo gereinigt werden. Bitte verwenden sie keinen Hochdruckreiniger.  
Vor der Benutzung von Autowaschanlagen die Plattform und das Heckträgersystem abbauen. Änderungen vorbehalten.

Schlösser:  
Nach 100 Schließzyklen, jedoch spätestens nach 2 Monaten, sind die Schlösser zu pflegen. Dazu den Staubschutzschirm und das innere des Zylinders mit harzfreien Öl besprühen und mehrmals mit dem Schlüssel betätigen.

Änderungen vorbehalten.



## **Bezpečnostní pokyny:**

Dříve než začnete montáž, prosíme, abyste si pečlivě přečetli tento **Návod k montáži a použití**.

Při nedodržení je ohrožena bezpečnost Vaše i dalších osob.

**Řidič vozidla** je odpovědný za stav a bezpečné upevnění a naložení platformy.

Platforma musí být upevněna bezpečně podle návodu k použití.

Platformu je během provozu možné použít pouze ve spojení se systémem zadního nosiče Westfalia Portilo.

Spojení k systému zadního nosiče, zvláště pojistný mechanismus, musí být kontrolováno ohledně správného použití.

Při provozu platformy je potřeba používat levé a pravé vnější zpětné zrcátko.

**Max. nosnost** systému zadního nosiče včetně platformy ani **svislé zatížení** tažného zařízení a vozidla nesmí být překročeny.

Max. povolená hmotnost na nápravu i celková povolená hmotnost vozidla (viz Návod k použití vozidla) musí být dodrženy i se systémem zadního nosiče a platformy včetně naložení.

**V žádném případě nesmí být na platformě převáženi lidé, zvířata nebo sypký materiál.**

Maximální povolená rychlost jízdy a další předpisy příslušné země musí být dodrženy. **Nejvyšší rychlost jízdy 130 km/h.**

Zabudovaný systém zadního nosiče s platformou může ovlivnit jízdní vlastnosti v zatáčkách a při brzdění.

**Rychlost jízdy je třeba přizpůsobit naložení a dalším podmínkám.**

Délka vozidla se zvyšuje připojením zadního nosiče – při naložení se může zvýšit i šířka a výška. Věnujte zvýšenou pozornost při jízdě vzad, na vjezdech, průjezdech a při zajištění do podzemních garáží.

**Řidič vozidla** je odpovědný za to, že jeho zrak a sluch nebudou nákladem nebo stavem vozidla omezeny.

Musí se postarat o to, aby vozidlo a náklad byly v souladu s předpisy a aby nebyla omezena bezpečnost provozu vozidla.

Předepsané osvětlení a osvětlovací zařízení musí být k dispozici a provozuschopné i přes den.

Při provozu vozidla musí být **osvětlovací křídla** vždy zaklapnuta.

## **Preventivní opatření:**

Platforma nesmí být v žádném případě vystavena proudění zplodin.

**Před přepravou dbejte na rovnoměrně rozdělené a proti sklouznutí zajištěné naložení!**

Náklad o velké hmotnosti v zavazadlovém prostoru umístěte co možná nejvíc dopředu, aby nedošlo k nadměrnému zatížení zadní části vozidla.

Pokud je vozidlo vybaveno **elektrickou výklopnou zádí**, dbejte prosím při montáži nosiče kol s platformou na nezbytný volný prostor. Je-li to možné, musí být deaktivována a manuálně ovládána.

U vozidel s **elektronickým pomocným parkovacím zařízením** může docházet k poruchám funkce, je-li zadní nosič s platformou připevněn.

**Poškozené a opotřebené díly** platformy neprodleně obnovte.

**Během jízdy musí být zadní nosič a platforma vždy uzavřeny.**

**Změny na platformě** zásadně nejsou povoleny. Opravy nebo výměnu dílů nechejte provést odborníky.

Lze použít pouze **originální náhradní díly**.

**Westfalia Automotive GmbH** v žádném případě neručí za újmu osob a/nebo věcné škody nebo tím způsobené škody na majetku v důsledku montáže či použití výrobku, které jsou v rozporu s předpisy.

Tento **návod k montáži a použití** platformy musí být vždy **k dispozici ve vozidle**.

## **Pokyny pro ošetřování:**

Platformu lze čistit vodou a běžným autošampónem. Prosím, použijte vysokotlaký čistič.

Před použitím mycího zařízení vozidel (automyčky) platformu a systém zadního nosiče demontujte.

Zámečnick:

Po 100 cyklech uzavření, ovšem nejspíše po 2 měsících, je nutná péče zámečníka. K tomu na ochranný štít proti prachu a vnitřek válce naneste bezpryskyřičný olej a vícekrát použijte klíč.

**Změny vvhrazeny.**

## Sikkerhedsforskrifter:

Før du begynder på monteringsarbejdet, bedes du **læse denne monterings- og betjeningsvejledning grundigt igennem.**

Du udsætter både dig selv og andre for fare, hvis ikke vejledningen overholdes.

**Føreren af køretøjet** har ansvaret for platformens tilstand og for sikker fastgørelse og pålæsning af den.

Platformen skal monteres sikkert iht. vejledningen.

Under kørsel må platformen kun bruges i forbindelse med Westfalias cykelholdersystem Portilo.

Det skal kontrolleres, at forbindelsen til cykelholdersystemet, især låsen, er i korrekt stand.

Der kræves et udvendigt spejl på venstre og højre side ved brug af platformen.

Den **maksimale belastning** af cykelholdersystemet, inkl. platformen, samt **støttebelastningen** for anhængertrækket og køretøjet må ikke overskrides.

Den maks. tilladte akselbelastning samt totalvægten for køretøjet (se driftsvejledningen til køretøjet) skal også overholdes, når der er monteret cykelholdersystem og platform, inkl. belastning.

**Det er under ingen omstændigheder tilladt at transportere mennesker, dyr eller løst gods i platformen.**

Anbefalet hastighed og øvrige trafikregler i det pågældende land skal overholdes. **Maks. hastighed er 130 km/t.**

Det påmonterede cykelholdersystem med platform kan påvirke kørselsegenskaberne i sving og under bremsning.

**Hastigheden skal derfor tilpasses lasten og de øvrige forhold.**

Køretøjets længde forøges med den monterede cykelholder – ved pålæsning øges bredden og højden evt. også. Vær forsigtig, når der bakkes, og ved ind- og gennemkørsler samt nedkørsler til parkeringskældre.

**Føreren af køretøjet** har ansvaret for, at hans/hendes syn eller hørelse ikke begrænses af lasten eller køretøjets øvrige tilstand.

Det er førerens pligt at sørge for, at køretøjet og lasten overholder forskrifterne, og at køretøjet er trafiksikkert.

De foreskrevne lys og lysanordninger skal også være til stede og driftsklare om dagen.

Under kørslen skal **cykelholderens lygtevinger** altid være slået ud.

## Sikkerhedsforholdsregler:

Platformen må under ingen omstændigheder udsættes for udstødningsgasstrømmen.

**Før transporten skal det kontrolleres, at lasten er jævnt fordelt og skridsikker!**

Skub tunge læs i bagagerummet så langt frem i køretøjet som muligt for at undgå for stor belastning bagtil.

Hvis køretøjet er udstyret med en elektrisk **bagageklap**, kræves der tilstrækkeligt frirum, når cykelholderen er monteret sammen med platformen. Deaktiver om muligt den elektriske anordning og foretag manuel betjening i stedet.

Ved køretøjer med **elektronisk parkeringshjælp** kan der opstå fejl, når cykelholderen er monteret sammen med platformen.

**Beskadigede og slidte dele** på platformen skal udskiftes med det samme.

**Under kørsel skal cykelholderen og platformen altid være låst.**

Det er grundlæggende **ikke tilladt at foretage ændringer på platformen**. Få et fagværksted til at foretage reparationer eller udskiftning af dele.

Der må kun anvendes **originale reservedele**.

**Westfalia Automotive GmbH** hæfter under ingen omstændigheder for person- eller materielskader eller derved opståede økonomiske skader som følge af ikke forskriftsmæssig montering eller anvendelse af produktet.

Nærværende **monterings- og betjeningsvejledning** til platformen skal altid **medbringes i køretøjet**.

## Vedligeholdelseshenvisninger:

Platformen kan rengøres med vand og almindelig autoshampoo. Anvend ikke højtryksrensere.

Afmontér altid platformen og cykelholdersystemet før vask i vaskehal.

Låse:

Låsene skal smøres efter 100 låsecykler, dog senest hver anden måned. Sprøjt olie uden harpiks på støvbeskyttelsen og den indvendige del af cylinderen, og aktivér nøglen flere gange.

Ret til ændringer forbeholdes.

## **Normas de seguridad:**

Antes de proceder al montaje, le rogamos que lea atentamente estas **instrucciones de montaje y uso**.

De no hacerlo, pondrá en peligro su seguridad y la de terceras personas.

El **conductor** es responsable del buen estado y la segura fijación y carga de la plataforma.

Esta plataforma deberá montarse de forma segura, como se indica en estas instrucciones.

Esta plataforma únicamente habrá de ser utilizada en el vehículo en conjunción con el portante trasero Portilo.

Deberá comprobarse el correcto uso de la conexión al portante trasero, sobre todo el cierre.

Para usar la plataforma son obligatorios un retrovisor exterior derecho y uno izquierdo.

No se permite exceder la **máxima capacidad de carga** del portante trasero (incluida la de la plataforma) ni la **máxima carga vertical sobre el punto de enganche** del vehículo.

La máxima carga admisible sobre eje y el peso máximo autorizado del vehículo (ver el manual del vehículo) no deberán excederse por el peso del portante trasero y la plataforma.

**No se permite llevar personas ni animales ni material suelto o a granel en la plataforma.**

Deberán respetarse las velocidades permitidas y otras normativas de tráfico del país correspondiente. **Velocidad máxima 120 km/h.**

El portante trasero y la plataforma pueden hacer que varíe notablemente la forma en que el vehículo frena o toma las curvas.

**Adapte la velocidad a la carga que lleve y a otras circunstancias.**

Con el portante trasero montado aumentará la longitud del vehículo, mientras que con la carga podrán aumentar igualmente la anchura y la altura. Tenga cuidado, por tanto, al conducir marcha atrás, entrar en garajes subterráneos y atravesar pasadizos del tipo que sea.

El **conductor** es responsable de que la carga o el estado del vehículo no obstaculicen su campo de visión ni menoscaben su audición.

El conductor deberá ocuparse de que el vehículo y la carga se hallen conformes a las normas y que el vehículo siga estando en condiciones de circulación seguras.

Incluso de día deberán tenerse operativas las luces y los dispositivos de iluminación que exijan las normativas.

Durante la conducción deberán llevarse siempre extendidas las **luces de gálibo del portabicicletas**.

### **Medidas de precaución:**

En ningún caso deberá exponerse la plataforma al flujo de gases de escape.

**Antes de conducir, vea que la carga esté parejamente repartida y que no pueda deslizarse.**

Para evitar cargar en exceso el extremo trasero del vehículo, las cargas pesadas del maletero deberían guardarse lo más adelante posible en el mismo.

Si el vehículo está equipado con una **puerta trasera eléctrica**, no olvide dejar suficiente espacio libre a la puerta cuando monte el portabicicletas con la plataforma. De ser posible, inhabilite la apertura y el cierre eléctricos y abra y cierre la puerta manualmente.

En los vehículos con **auxiliar electrónico de estacionamiento**, es posible que se produzcan disfunciones al tener montado el portante trasero con la plataforma.

**Reemplace inmediatamente toda pieza dañada o desgastada** de la plataforma por otra nueva.

**El portante trasero y la plataforma deberán permanecer fijos con su cerradura cerrada durante la conducción.**

**No se permite modificar la plataforma.** Las reparaciones y el recambio de piezas deberán encargarse a un taller autorizado.

Se deberán usar únicamente **recambios originales**.

**WESTFALIA-Automotive GmbH** declina toda responsabilidad por daños personales o materiales, así como daños indirectos en otros bienes, que se deban a un montaje incorrecto o a un mal uso del producto.

Estas **instrucciones de montaje y uso** de la plataforma deberán **llevarse en todo momento en el vehículo**.

### **Mantenimiento:**

La plataforma puede limpiarse con agua y jabón corriente para automóviles. No utilice limpiadores de chorro a alta presión.

Antes de hacer uso de estaciones de lavado de automóviles, desmonte el portante trasero y la plataforma.

**Cerraduras:**

Tras 100 ciclos de cierre, o como muy tarde tras 2 meses, deberá realizarse el mantenimiento de las cerraduras. Rocíe el interior del bombín con aceite sin resina y gire varias veces la llave en la cerradura.

Nos reservamos el derecho a introducir modificaciones.

## **Consignes de sécurité :**

Avant de commencer le montage, nous vous prions de lire cette **Notice de montage et d'utilisation avec le plus grand soin**.

Le non-respect de cette notice représente un danger pour votre sécurité et celle des tiers.

Le **conducteur du véhicule** est responsable de l'état de la plateforme, de la solidité de sa fixation et de son chargement.

La plateforme doit être installée en toute sécurité conformément aux dispositions de la notice.

Pendant les trajets, la plateforme doit être utilisée uniquement combinée avec le système de porte-bagages arrière Portilo de Westfalia.

Contrôler impérativement que la fixation au système de porte-bagages arrière, en particulier le verrouillage, est utilisée conformément à sa destination lors des trajets.

L'utilisation de la plateforme implique la présence de rétroviseurs extérieurs fixés à droite et à gauche.

Veiller à ce que la **charge maximum** du système de porte-bagages arrière, plateforme comprise, ainsi que la **charge verticale** du dispositif d'attelage du véhicule ne soient pas dépassées.

La charge par essieu maximum admise et le poids total admis du véhicule (voir la notice d'utilisation du véhicule) doivent également être respectés lorsque le système de porte-bagages arrière et la plateforme sont installés.

**Il est interdit de transporter des personnes, des animaux ou des matières en vrac dans la plateforme.**

La vitesse recommandée et le code de la route en vigueur dans le pays de circulation doivent être respectés. **Vitesse maximum 130 km/h.**

Le système de porte-bagages arrière posé, avec la plateforme, peut modifier le comportement du véhicule dans les virages et lors du freinage.

**Il est impératif d'adapter la vitesse de roulage au chargement du véhicule.**

La longueur du véhicule augmente avec l'installation du porte-bagages arrière – la largeur et la hauteur du véhicule augmentent éventuellement lors du chargement. Procéder avec la plus grande prudence pour reculer, conduire dans les entrées et les passages et entrer dans des garages sous-terrains.

Le **conducteur du véhicule** doit veiller à ce que sa vue et son ouïe ne soient pas perturbées par le chargement ou l'état du véhicule.

Il doit faire en sorte que le véhicule et le chargement soient conformes aux règlements et que la sécurité du véhicule ne soit pas perturbée au cours du déplacement.

L'éclairage et les dispositifs d'éclairage prescrits doivent être également présents et opérationnels de jour.

Lors des trajets, veiller à ce que les **extensions d'éclairage du porte-vélos** soient toujours en extension.

## **Précautions :**

Ne jamais soumettre la plateforme aux gaz d'échappement.

**Avant de démarrer, vérifier que la charge est répartie de manière régulière et protégée contre tout déplacement !**

Positionner les charges importantes le plus avant possible dans le coffre pour éviter une contrainte arrière trop importante.

Si le véhicule est équipé d'un **hayon électrique**, veiller à conserver un espace suffisant lorsque le porte-vélos et la plateforme sont montés. Dans la mesure du possible, désactiver le hayon et l'actionner manuellement.

Lorsque le véhicule est équipé d'un **détecteur électronique d'obstacles**, des dysfonctionnements peuvent survenir lorsque la plateforme est installée.

Remplacer immédiatement les **pièces défectueuses et usées** de la plateforme.

**Le porte-bagages arrière et la plateforme doivent toujours être verrouillés pendant les trajets.**

Il est interdit de procéder à des **modifications sur la plateforme**. Les réparations et l'échange de pièces doivent être effectués par des entreprises spécialisées. Seules des **pièces de rechange originales** doivent être utilisées.

La **société Westfalia Automotive GmbH** n'est en aucun cas responsable des blessures ou dommages matériels ou des dépréciations consécutives à un montage ou une utilisation du produit non conforme aux prescriptions.

Cette **Notice de montage et d'utilisation** de la plateforme doit toujours **se trouver dans le véhicule**.

## **Conseils d'entretien :**

La plateforme se nettoie à l'eau et au shampoing auto courant. Ne jamais utiliser de nettoyeur haute pression.

Avant de passer le véhicule dans une station de lavage auto, déposer la plateforme et le système de porte-bagages arrière.

Serrures :

Un entretien des serrures est nécessaire après 100 fermetures, mais au plus tard après deux mois. Pour ce faire, pulvériser le capot anti-poussière et l'intérieur du cylindre avec de l'huile sans résine et actionner la clé plusieurs fois.

Sous réserve de modifications.



## **Turvallisuusohjeet:**

Lue huolellisesti tämä **Asennus- ja käyttöohje, ennen kuin ryhdyt asennustöihin.**

Piittaamattomuus ohjeista vaarantaa paitsi oman turvallisuutesi myös sivullisten turvallisuuden.

**Ajoneuvon kuljettaja** vastaa kuljetusalustan kunnosta ja asianmukaisesta kiinnityksestä sekä kuormauksesta.

Kuljetusalusta tulee asentaa turvallisesti ohjeen mukaisesti.

Kuljetusalustaa saa käyttää ajon aikana vain Westfalian Portilo-takatelinejärjestelmän yhteydessä.

Takatelinejärjestelmän kytkennän moitteeton toiminta tulee varmistaa, erityisesti lukituksen osalta.

Kuljetusalustan käyttö edellyttää ulkopeilejä sekä vasemmalla että oikealla puolella.

Takatelinejärjestelmän **suurinta kantavuutta** sekä vetolaitteen ja ajoneuvon **suurinta pystykuormaa** ei saa ylittää.

Ajoneuvon suurin sallittu akselipaino ja suurin sallittu kokonaispaino (ks. ajoneuvon käyttöohje) eivät saa ylittyä myöskään takatelinejärjestelmällä ja kuljetusalustalla varustettuna.

**Kuljetusalustalla ei saa missään tapauksessa kuljettaa ihmisiä, eläimiä eikä irtomateriaalia.**

Käyttömaan nopeusrajoituksia ja muita tieliikennemääräyksiä tulee noudattaa. **Suurin sallittu nopeus 130 km/h.**

Ajoneuvon asennettu kuljetusalustan sisältävä takatelinejärjestelmä saattaa vaikuttaa ajo-ominaisuuksiin kaarteissa samoin kuin jarrujen toimintaan.

**Nopeus tulee sovittaa kuorman ja muiden olosuhteiden asettamiin vaatimuksiin.**

Ajoneuvon pituus kasvaa takatelineen myötä. Kuormattuna voivat lisäksi kasvaa myös ajoneuvon leveys ja korkeus. Ole varovainen peruuttaessasi, sisäänkäyntien ja alikulkujen kohdalla sekä ajaessasi pysäköintihalleihin.

**Ajoneuvon kuljettaja** vastaa siitä, ettei kuorma ja ajoneuvon tila heikennä kuljettajan näkyvyyttä ja kuuluvuutta.

Kuljettajan tulee huolehtia siitä, että ajoneuvo ja kuorma ovat määräysten mukaisia ja että ajoneuvon liikenneturvallisuus pysyy ennallaan.

Määräysten vaatiman valaistuksen ja valaistuslaitteiden tulee olla paikallaan ja toimintakunnossa myös päiväsaikaan.

**Polkupyörätelineen valosiivekkeet** tulee aina kääntää ulos ajon ajaksi.

## **Varotoimenpiteet:**

Kuljetusalusta ei saa missään tapauksessa altistua pakokaasuvirralle.

**Varmista ennen kuljetusta, että kuorma on jakaantunut tasaisesti ja että kuorma ei pääse liikkumaan!**

Raskas kuorma tulee sijoittaa tavaratilassa mahdollisimman eteen, jotta ajoneuvon liiallinen takapainoisuus olisi vältettävissä.

**Sähkökäyttöisen takaluukun** tapauksessa tulee varmistaa, että takaluukku pääsee liikkumaan esteettömästi silloin, kun ajoneuvon on asennettu polkupyöräteline ja kuljetusalusta. Tämä sähköinen toiminto on syytä kytkeä pois päältä. Liikuta takaluukkuä käsin.

**Elektronisella pysäköintitukilla** varustetuissa ajoneuvoissa voi esiintyä toimintahäiriöitä, jos ajoneuvon on asennettu sekä takateline että kuljetusalusta.

Kuljetusalustan **vahingoittuneet ja kuluneet osat** on uusittava viipymättä.

**Takatelineen ja kuljetusalustan tulee aina olla lukittu kuljetuksen ajaksi.**

**Kuljetusalustaan ei saa tehdä minkäänlaisia muutoksia.** Korjaustyöt ja osien vaihto tulee jättää ainoastaan erikoisliikkeen tehtäväksi.

Vain **alkuperäisvaraosien** käyttö on sallittua.

**WESTFALIA-Automotive GmbH** ei vastaa missään tapauksessa henkilö- ja/tai esinevahingoista tai näin aiheutuvista omaisuusvahingoista, mikäli nämä ovat seurausta tuotteen ohjeiden vastaisesta asennuksesta tai käytöstä.

Tätä kuljetusalustan **asennus- ja käyttöohjetta** tulee aina **säilyttää ajoneuvossa.**

## **Hoito-ohjeita:**

Kuljetusalustan voi puhdistaa vedellä ja tavallisella autonpesuaineella. Älä käytä korkeapainepesuria.

Irrota kuljetusalusta ja takatelinejärjestelmä, ennen kuin ajat autopesulaan.

Lukot:

Lukot tarvitsevat huoltoa 100 lukituskerran, viimeistään kuitenkin 2 kuukauden käytön jälkeen. Sumuta tällöin pölysuojukselle ja sylinterin sisälle hartsitonta öljyä ja sulje/avaa lukko useamman kerran avaimella.

Oikeudet muutoksiin pidätetään.



## **Safety instructions:**

Before beginning with the installation, these **installation and operating instructions are to be read carefully**.

Non-compliance endangers not only yourself, but also the safety of third parties.

The **vehicle operator** is responsible for the condition and the secure fixation and loading of the platform.

The platform has to be securely installed according to the instructions.

The platform may be used while driving only in connection with the Westfalia tail carrier system Portilo.

The connection to the tail carrier system, in particular the locking mechanism, needs to be checked for proper function.

For operation of the platform, a right and left outside mirror are required.

The **maximum carrying load** of the tail carrier system including the platform as well as the **support load** of the towing hitch and the vehicle may not be exceeded.

The maximum permissible axle load and the permissible total weight of the vehicle (see vehicle operating manual) must also be observed with the tail carrier system and the platform.

**Under no circumstances may persons, animals or loose bulk cargo be carried on the platform.**

Speed limits and other traffic regulations of the corresponding country have to be obeyed. **Maximum speed is 130 km/h.**

The installed tail carrier system with the platform may affect the driving properties for curves and while braking.

**The speed needs to be adjusted to the extra load and other conditions.**

The vehicle length is increased by the installed tail carrier; while loaded, width and height may change as well. Caution in reverse, at entrances and exits, and when entering parking garages.

The **vehicle operator** is responsible so that his view and hearing are not impaired by the load or the condition of the vehicle.

He has to ensure that the vehicle and the load meet specifications and that the traffic safety of the vehicle is not affected.

The obligatory light and lighting systems have to be available and operational during daytime as well.

While driving, the **light wings of the bicycle rack** always have to be folded out.

## **Precautions:**

The platform may under no circumstance be subjected to the vehicle's exhaust.

**Make sure before transport, that the load is evenly distributed and secured against sliding.**

Heavy loads in the trunk should be stored as far to the front as possible in order to ensure an even rear weight distribution.

If the vehicle is equipped with an **electric tailgate**, make sure that there is sufficient free space once the tail carrier is installed with the platform. If possible, it should be deactivated and manually operated.

For vehicles with an **electronic acoustic parking system**, malfunctions may appear once the tail carrier is installed with the platform.

**Damaged and worn parts** of the platform should be replaced immediately.

**While driving, the tail carrier and the platform must always be locked.**

**Modifications to the platform** are generally not permitted. Repairs or replacement of parts should be carried out by a specialised company only.

Only **original spare parts** may be used.

**Westfalia Automotive GmbH** assumes no liability for personal and/or property damage or damage caused thereby due to improper assembly or use of the product.

These **installation and operating instructions** of the platform must always be taken along **in the vehicle**.

## **Maintenance instructions:**

The platform can be cleaned with water and normal car shampoo. Please do not use a high-pressure jet.

Disassemble the platform and the tail carrier system before using a car wash.

Locks:

After 100 locking cycles, after 2 months at the latest, the locks need to be serviced. Spray the dust cover and the inside of the cylinder with resin-free oil and activate a couple of times with the key.

Subject to change.



## **Οδηγίες ασφάλειας:**

Πριν αρχίσετε με την τοποθέτηση, διαβάστε προσεκτικά αυτές τις **οδηγίες τοποθέτησης και λειτουργίας**. Σε περίπτωση μη τήρησης των οδηγιών θέτετε σε κίνδυνο την ασφάλεια σας και την ασφάλεια τρίτων. Ο **οδηγός** ευθύνεται για την κατάσταση της πλατφόρμας καθώς και την ασφαλή στερέωση και φόρτωσή του. Η πλατφόρμα πρέπει να τοποθετηθεί σύμφωνα με τις οδηγίες.

Η πλατφόρμα πρέπει να χρησιμοποιείται κατά την οδήγηση μόνο με το σύστημα πίσω σχάρας Westfalia Portilo. Η σύνδεση με το σύστημα πίσω σχάρας, ειδικότερα η ασφάλιση, πρέπει να ελέγχεται αν λειτουργεί σωστά.

Κατά τη λειτουργία της πλατφόρμας απαιτείται ένας αριστερός κι ένας δεξιός εξωτερικός καθρέφτης.

Το **μέγιστο φορτίο** του συστήματος πίσω σχάρας μαζί με την πλατφόρμα καθώς και το **κάθετο φορτίο** της διάταξης ρυμούγκησης και του οχήματος δεν επιτρέπεται να ξεπεραστεί.

Το μέγιστο επιτρεπτό φορτίο άξονα καθώς και το επιτρεπτό συνολικό βάρος του οχήματος (βλέπε οδηγίες λειτουργίας οχήματος) πρέπει να τηρούνται ακόμα και μαζί με το σύστημα πίσω σχάρας και την πλατφόρμα συμπεριλαμβανομένου του φορτίου.

**Δεν επιτρέπεται να μεταφέρετε ανθρώπους, ζώα ή χύμα φορτίο στην πλατφόρμα.**

Πρέπει να τηρούνται οι συνιστώμενοι κανονισμοί ταχύτητας και οι λοιποί κανονισμοί κυκλοφορίας της εκάστοτε χώρας. **Όριο ταχύτητας 130 km/h.**

Το προσαρτημένο σύστημα πίσω σχάρας με την πλατφόρμα ίσως επηρεάσει την οδήγηση στις στροφές και κατά το φρενάρισμα.

**Η ταχύτητα πρέπει να προσαρμόζεται ανάλογα με το φορτίο και τις υπόλοιπες συνθήκες.**

Το μήκος του οχήματος αυξάνεται από το προσαρτημένο σύστημα πίσω σχάρας – κατά τη φόρτωση μεγαλώνει ενδεχομένως και το πλάτος και το ύψος. Προσοχή κατά την οδήγηση με όπισθεν, σε εισόδους και διελεύσεις και κατά την είσοδο σε υπόγεια γκαράζ.

Ο **οδηγός** φέρει την ευθύνη να μην εμποδίζεται η όραση και η ακοή του εξαιτίας του φορτίου ή της κατάστασης του οχήματος.

Πρέπει να φροντίζει, να τηρούνται οι κανόνες για το όχημα και το φορτίο, και να είναι ασφαλές το όχημα.

Ο υποχρεωτικός φωτισμός και οι φανοί πρέπει να είναι έτοιμοι προς λειτουργία και την ημέρα.

Κατά την οδήγηση πρέπει να είναι πάντα ανοιχτά τα **φωτεινά πτερύγια της σχάρας ποδηλάτων**.

## **Μέτρα προστασίας:**

Η πλατφόρμα δεν πρέπει σε καμία περίπτωση να εκτίθεται στο ρεύμα καυσαερίων.

**Πριν τη μεταφορά προσέχετε να έχει μοιραστεί ομοιόμορφα το φορτίο και να είναι ασφαλισμένο ενάντια σε ολίσθηση!**

Τα βαριά φορτία πρέπει να τοποθετούνται στην μέση πλευρά του πορτομπγκατζ, ώστε να μην υπερφορτώνεται το πίσω μέρος του οχήματος.

Αν το όχημα είναι εξοπλισμένο με μία **ηλεκτρική πίσω πόρτα**, προσέχετε να υπάρχει ο απαραίτητος ελεύθερος χώρος, όταν τοποθετηθεί η σχάρα ποδηλάτων με την πλατφόρμα. Αν γίνεται, πρέπει να απενεργοποιηθεί και να γίνεται ο χειρισμός της με το χέρι.

Σε οχήματα με **ηλεκτρονική βοήθεια παρκαρίσματος** μπορεί να προκύψει κάποιο σφάλμα, όταν η πίσω σχάρα είναι τοποθετημένη μαζί με την πλατφόρμα.

**Τα ελαττωματικά και φθαρμένα εξαρτήματα** της πλατφόρμας πρέπει να αντικατασταθούν αμέσως.

**Κατά την οδήγηση πρέπει η πίσω σχάρα και η πλατφόρμα να είναι πάντα κλειδωμένα.**

**Οι μετατροπές στην πλατφόρμα** δεν επιτρέπονται. Οι επισκευές ή η αντικατάσταση εξαρτημάτων πρέπει να γίνονται από ειδικούς.

Επιτρέπεται να χρησιμοποιούνται μόνο **αυθεντικά ανταλλακτικά**.

**Η εταιρία WESTFALIA-Automotive GmbH** δεν φέρει την ευθύνη για βλάβες ή/και τραυματισμούς ή για υλικές ζημιές εξαιτίας της λάθος τοποθέτησης και χρήσης του προϊόντος.

Αυτό το εγχειρίδιο με τις **οδηγίες τοποθέτησης και λειτουργίας** της πλατφόρμας πρέπει να βρίσκεται πάντα **μέσα στο αυτοκίνητο**.

## **Υποδείξεις συντήρησης:**

Την πλατφόρμα μπορείτε να την καθαρίζετε με νερό και συνηθισμένο καθαριστικό αυτοκινήτων. Μη χρησιμοποιείτε συσκευή καθαρισμού με υψηλή πίεση.

Πριν από την οδήγηση μέσα σε πλυντήρια αυτοκινήτων αποσυναρμολογήστε την πλατφόρμα και το σύστημα πίσω σχάρας.

**Κλειδαριές:**

Μετά από 100 κλειδώματα, το αργότερο όμως μετά από 2 μήνες, πρέπει να καθαριστούν οι κλειδαριές. Ψεκάστε την προστατευτική ασπίδα και το εσωτερικό του κυλίνδρου με λάδι χωρίς ρητίνη και δουλέψτε τον κύλινδρο πολλές φορές με το κλειδί.

Διατηρούμε το δικαίωμα αλλαγών.

## **Biztonsági előírások:**

Mielőtt megkezdené a felszerelést, kérjük gondosan olvassa el ezt a **Szerelési- és kezelési utasítást**.

Az utasítások figyelmen kívül hagyása veszélyeztetheti az Ön és mások biztonságát.

A **gépkocsi** vezetője felelős a csomagtartó lap állapotáért, ill. rögzítéséért és terheléséért.

A csomagtartó lapot az utasításoknak megfelelően biztonságosan kell felszerelni.

A csomagtartó lapot menet közben csak a Westfalia Portilo hátsó hordozórendszerrel szabad használni.

Ellenőrizni kell, hogy rendeltetésszerű-e a hátsó hordozórendszerhez való rögzítés, különösképpen a reteszelés.

A csomagtartó lap használatakor a jobb- és bal külső tükörre is szükség van.

Nem szabad túllépni a hátsó hordozórendszer - a csomagtartó súlyát is beszámítva - **max. terhelhetőségét** valamint a gépjármű és a vonószerkezet **támasztóterhelését**.

Be kell tartani a gépjármű maximálisan megengedett tengelyterhelését és megengedett összterhelhetőségét (lásd a gépjármű-üzemeltetési utasítást) beleszámítva a hátsó hordozórendszert és a csomagtartó lapot is.

**Semmilyen esetben sem engedélyezett emberek, állatok vagy laza ömlesztett-áru szállítása.**

Be kell tartani a mindenkor országon sebessegre vonatkozó irányelveit és minden más közlekedési előírását. **Maximális sebesség: 130 km/h.**

A felszerelt hátsó hordozórendszer a csomagtartó lappal együtt kanyarban és fékezéskor befolyásolhatja a gépkocsi viselkedését.

**A sebességet a rakománynak és a további adottságoknak megfelelően kell megválasztani.**

A gépjármű hossza a hordozószerkezet felszerelésével megnő, – megrakásakor megnövekedhet a szélesség és a magasság is. Vigyázat hátramenetben, be- és ájtárakon való áthaladáskor és mélygarázsba hajtáskor.

A **gépkocsi vezetője** felelős azért, hogy kilátása és hallása a rakomány vagy a gépjármű állapota által ne legyen korlátozva.

Köteles gondoskodni a gépjármű és rakománya előírás szerű állapotáról, és a gépjármű közlekedés-biztonságának a fenntartásáról.

Az előírt világításnak és világítóeszközöknek - nappal is működtetésre készen - rendelkezésre kell állniuk.

Vezetés közben a **kerékpártartó lámpakonzojait** mindig ki kell hajtani.

## **Óvintézkedések:**

A csomagtartó lapnak nem szabad a kipufogógáz útjában lennie.

**A szállítás előtt ügyeljen a rakomány egyenletes és elcsúszás ellen biztosított elhelyezésére!**

A csomagterben a nehezebb rakományokat minél előrébb helyezze, hogy megakadályozza a far túlzott megterhelését.

Ha a jármű **elektromos csomagtér-ajtóval** rendelkezik, akkor ügyeljen arra, hogy megmaradjon a megkövetelt szabad tér a kerékpártartóra szerelt csomagtartó lap felszerelése után. Lehetőség szerint ki kell kapcsolni és kézzel nyitni- zárni.

**Elektronikus tolatóradarral** felszerelt járműveknél előfordulhat, hogy hibásan működik a rendszer, ha fel van szerelve a hátsó hordozószerkezet a csomagtartó lappal.

A csomagtartó lap **hibás, vagy kopott részeit** haladéktalanul ki kell cserélni.

**Menet közben a hátsó hordozószerkezetet és a csomagtartó lapot mindig le kell zárni.**

Alapvetően tilos a **csomagtartó lapot módosítani**. Javításokat, vagy alkatrészcsereket csak szaküzemben végeztesse.

Csak **eredeti alkatrészeket** szabad alkalmazni.

A **Westfalia Automotive GmbH** semmilyen esetben sem vállal felelősséget a termék nem előírás szerű felszereléséből vagy használatából eredő személyi- és/vagy anyagi károkért vagy az abból eredő vagyoni károkért.

Ez a **Szerelési- és kezelési utasítás** tartalmazza a csomagtartó lap általános engedélyét, ezért mindig a **járműben kell tartani**.

## **Ápolási tanácsok:**

A csomagtartó lap tisztítható vízzel és szokásos autósamponnal. Kérjük, ne használjon magasnyomású tisztító készüléket.

Mielőtt autósóba hajtana be, szerelje le a csomagtartó lapot és a hátsó hordozórendszert.

Zárak:

A zárat 100 zárás után, de legkésőbb 2 havonta le kell ápolni. Ekkor fújja be a porfogó fedelet és a zárhenger belső részét egy gyantamentes olajjal, ezután forgassa a kulcsot többször ide-oda.

Változtatások jogát fenntartjuk.



## **Norme di sicurezza**

Prima di accingersi al montaggio, leggere attentamente le **istruzioni per il montaggio e l'uso**.

La mancata osservanza comporta pericoli per la sicurezza propria e dei terzi.

Il **conducente del veicolo** è responsabile per la sicurezza delle condizioni, del fissaggio e del carico della piattaforma.

Montare la piattaforma in modo sicuro secondo quanto riportato nelle istruzioni.

Durante la marcia, è ammesso l'uso della piattaforma solo in abbinamento al sistema di trasporto posteriore Portilo Westfalia.

Controllare scrupolosamente il corretto funzionamento del collegamento al sistema di trasporto posteriore, in particolare il bloccaggio.

Per l'uso della piattaforma sono necessari retrovisori esterni a destra e a sinistra.

Non superare il **carico massimo** del dispositivo di trasporto posteriore comprensivo della piattaforma e il **carico massimo del timone** del gancio di traino e del veicolo.

Rispettare il carico assiale massimo ammesso nonché il peso totale ammesso del veicolo (vedere le istruzioni per l'uso del veicolo) anche con dispositivo di trasporto posteriore e piattaforma, compreso il carico.

**È assolutamente vietato trasportare persone, animali o materiali sfusi nella piattaforma.**

Rispettare i limiti di velocità ed eventuali altre norme stradali vigenti nel Paese di utilizzo. **Limite di velocità 130 km/h.**

La presenza del sistema di trasporto posteriore con piattaforma modifica le caratteristiche di guida del veicolo in curva e in frenata.

**È necessario adeguare la velocità al carico e alle circostanze particolari.**

La lunghezza del veicolo aumenta quando il dispositivo di trasporto è montato. Il carico può comportare un aumento della larghezza e dell'altezza. Cautela in caso di retromarcia, di transito in accessi e passaggi e di ingresso in garage sotterranei.

Il **conducente del veicolo** deve garantire che le capacità visive e uditive non siano ridotte dal carico o dallo stato del veicolo.

Il conducente deve garantire che il veicolo e il carico siano conformi alle norme e che non venga pregiudicata la sicurezza di circolazione del veicolo.

I sistemi e i dispositivi di illuminazione prescritti devono essere presenti e operativi anche di giorno.

Durante la marcia devono essere sempre estesi i **bracci con le luci del portabiciclette**.

## **Misure precauzionali**

La piattaforma non deve essere in nessun caso investita dai gas di scarico.

**Prima del trasporto, accertarsi che il carico sia distribuito in modo uniforme e fissato in modo che non possa spostarsi inavvertitamente.**

Stivare eventuali carichi pesanti quanto più possibile in avanti nel bagagliaio per prevenire un carico eccessivo sulla coda del veicolo.

Se il veicolo è dotato di **cofano del bagagliaio elettrico**, accertarsi che sia presente lo spazio libero necessario anche con portabiciclette e piattaforma montate.

Se possibile, disattivare il dispositivo elettrico e ricorrere all'uso manuale.

Il **dispositivo ausiliario di parcheggio elettronico** del veicolo potrebbe presentare anomalie di funzionamento quando sono montati il dispositivo di trasporto posteriore e la piattaforma.

Sostituire immediatamente i **componenti danneggiati e usurati** della piattaforma.

**Durante la marcia il dispositivo di trasporto posteriore e la piattaforma devono essere sempre chiusi.**

Non sono assolutamente ammesse **modifiche alla piattaforma**. Le riparazioni e le sostituzioni devono essere eseguite da un'officina autorizzata.

Utilizzare esclusivamente **ricambi originali**.

La **WESTFALIA-Automotive GmbH** declina ogni responsabilità in caso di danni a persone e/o cose o danni materiali conseguenti, dovuti al montaggio o all'uso non conforme del prodotto.

Le presenti **istruzioni per il montaggio e l'uso** della piattaforma devono essere sempre **trasportate nel veicolo**.

## **Note per la cura**

La piattaforma può essere pulita con acqua e shampoo per auto comunemente reperibile in commercio. Non utilizzare idropultrici a pressione.

Smontare la piattaforma e il dispositivo di trasporto posteriore prima di utilizzare un impianto di autolavaggio.

**Chiusure**

Ogni 100 cicli di chiusura o comunque ogni 2 mesi è necessario eseguire la manutenzione delle chiusure. Per farlo, spruzzare con olio non resinoso il parapolvere e il cilindretto della serratura, girando più volte la chiave.

Con riserva di modifiche.

## Sikkerhetsforskrifter:

Før du monterer stativet, ber vi deg **lese denne monterings- og bruksanvisningen grundig**.

Dersom du ikke tar hensyn til denne, setter du både egen og andres sikkerhet i fare.

**Sjåføren** er ansvarlig for plattformens tilstand, samt at den fastgjøres og lastes sikkert.

Plattformen må monteres sikkert i tråd med anvisningen.

Ved ferdsel skal plattformen kun brukes sammen med Portilo tilhengerfestesystem fra Westfalia.

Forbindelsen til tilhengerfestesystemet, og da særlig låsemekanismen, må sjekkes opp mot forskriftsmessig bruk.

Dersom plattformen tas i bruk, er det nødvendig med utvendige speil på venstre og høyre side.

Tilhengerfestesystemets **maks. belastningskapasitet**, inkludert plattform så vel som tilhengerfestets og kjøretøyets **støttelast**, må ikke overskrides.

Maks. tillatelige akselbelastning, samt kjøretøyets tillatte totalvekt (se kjøretøyets bruksanvisning) må overholdes også ved bruk av tilhengerfestesystem og plattform.

**Det er ikke under noen omstendighet tillatt å transportere personer, dyr eller løst styrte gods på plattformen.**

Fartsbegrensninger og andre trafikkforskrifter for det enkelte land skal overholdes. **Maks. hastighet er 130 km/t.**

Det påmonterte tilhengerfestesystemet og plattformen kan påvirke kjøreegenskapene i svinger.

**Hastigheten må tilpasses nyttelasten og de øvrige forholdene.**

Kjøretøyets lengde øker som følge av det påmonterte tilhengerstativet – Ved eventuell last kan også bredde og høyde endres. Ta hensyn ved rygging, i innkjørsler og i veikryss, samt ved innkjøring i kjellergarasje.

**Sjåføren** er ansvarlig for at sikten og hørselen ikke reduseres på grunn av lasten eller kjøretøyets tilstand.

Sjåføren må sørge for at kjøretøyet og lasten er forskriftsmessige, og at trafikksikkerheten til kjøretøyet ikke påvirkes negativt.

Foreskrevne lys og lysinnretninger må også på dagtid være tilgjengelige og funksjonsdyktige.

Under kjøring må **lysvingene til kjøretøyet** alltid være klappet ut.

## Forholdsregler:

Plattformen må ikke under noen omstendighet utsettes for avgasstrømmen.

**Før transport må du passe på at lasten er jevnt fordelt og sikret mot å skli!**

En eventuell nyttelast i bagasjerommet bør plasseres så langt frem som mulig, slik at man unngår en overdreven belastning bak ved tilhengerfestet.

Dersom kjøretøyet er utstyrt med en **elektrisk bakluke**, må du passe på at denne har nødvendig plass hvis sykkelstativet og plattformen er montert. Om mulig bør den deaktiveres og betjenes manuelt.

På kjøretøy med **elektronisk parkeringsassistent** kan det forekomme feilfunksjoner når tilhengerstativet og plattformen er montert.

**Skadde og slitte deler** på plattformen skal snarest mulig skiftes ut med nye.

**Under kjøring må tilhengerstativet og plattformen alltid være lukket.**

**Endringer på plattformen** er prinsipielt ikke tillatt. Reparasjoner eller skifting av deler skal foretas på et fagverksted.

Det skal kun benyttes **originale reservedeler**.

**WESTFALIA-Automotive GmbH** er ikke ansvarlig for person- eller tingskader, eller derav følgende finansielle tap, som skyldes en ikke forskriftsmessig montering eller bruk av produktet.

Denne **monterings- og bruksanvisningen** til plattformen må alltid **oppbevares i kjøretøyet**.

## Vedlikeholdstips:

Plattformen kan rengjøres med vann og standard bilshampo. Vennligst ikke benytt høytrykkspyler.

Før du kjører inn i bilvaskeanlegg, monter av plattformen og tilhengerfestesystemet.

Låser:

Etter 100 låsinger, eller senest etter 2 måneder, skal låsene vedlikeholdes. Sprut harpiksfri olje på den støvbeskyttende skjermen og sylindrens indre, og betjen låsen flere ganger med nøkkelen.

Med forbehold om endringer.

## Veiligheidsinstructies:

Voor montage moeten deze **montage-instructies en gebruikshandleiding zorgvuldig worden gelezen**.

Bij niet-inachtneming ontstaat gevaar voor eigen veiligheid en veiligheid van anderen.

De **bestuurder van het voertuig** is ervoor verantwoordelijk dat de fietsdrager op juiste wijze en veilig wordt bevestigd en beladen. Het platform moet veilig volgens de gebruiksaanwijzing worden gemonteerd.

Het platform mag tijdens rijden alleen met de Westfalia-drager worden gebruikt.

De verbinding met de drager, in het bijzonder de vergrendeling, moet worden gecontroleerd op correcte werking.

Voor gebruik van het platform zijn een linker en een rechter buitenspiegel vereist.

De **max. draaglast** van de drager inclusief het platform alsook de **verticale draagkracht** van de trekhaak en het voertuig mogen niet worden overschreden.

De max. toelaatbare aslast en het toegestane totale gewicht van het voertuig (zie gebruikshandleiding van voertuig) moeten ook met fietsdrager en platform inclusief belading in acht worden genomen.

**Transport van mensen, dieren of stortgoed in het platform is verboden.**

Richtsnelheden en andere verkeersregels moeten in acht worden genomen. **Maximum snelheid 130 km/h.**

De aangebouwde drager met platform kan de rij-eigenschappen in bochten en tijdens remmen beïnvloeden.

**De snelheid moet worden aangepast aan de lading en aan de overige omstandigheden.**

De voertuiglengte neemt toe door de gemonteerde drager – mogelijk nemen ook breedte en hoogte door de lading toe. Wees voorzichtig tijdens achteruitrijden, rijden op inritten, rijden door passages en bij het binnenrijden van parkeergarages.

De **voertuigbestuurder** moet ervoor zorgen dat zicht en gehoor door de lading of de voertuigtoestand niet worden gehinderd.

Bovendien moet de bestuurder ervoor zorgen dat het voertuig en de lading aan de voorschriften voldoen en dat de verkeersveiligheid van het voertuig optimaal blijft.

De voorgeschreven verlichting moet ook bij daglicht voorhanden en gebruiksgereed zijn.

Tijdens rijden moeten de **lichtvleugels van de fietsdrager** altijd zijn uitgeklaapt.

## Voorzorgsmaatregelen:

Het platform mag niet direct aan uitlaatgassen worden blootgesteld.

**Zorg voor transport op een gelijkmatig verdeelde en tegen wegglijden beveiligde lading!**

Zware bagage uit de kofferbak moet zoveel mogelijk voorin het voertuig worden opgeborgen om te voorkomen dat de achterkant te veel wordt belast.

Indien het voertuig een **elektrische achterklep** heeft, voor voldoende vrije ruimte zorgen als de fietsdrager met platform is gemonteerd. Indien mogelijk moet deze worden gedeactiveerd en met de hand worden bediend.

Bij voertuigen met **elektronische parkeerhulp** kunnen fouten optreden als de fietsdrager met het platform is gemonteerd.

**Beschadigde en versleten onderdelen** van het platform moeten onmiddellijk worden vernieuwd.

**Tijdens rijden moet de drager altijd zijn afgesloten.**

**Wijzigingen aan het platform** zijn verboden. Reparatie of vervanging van onderdelen alleen laten uitvoeren door een vakkundig bedrijf.

Alleen **originele reserveonderdelen** zijn toegestaan.

**WESTFALIA-Automotive GmbH** stelt zich niet aansprakelijk voor personenschade en/of materiële schade of hiervan afgeleide vermogensschade als gevolg van niet-reglementair(e) montage of productgebruik.

Deze **montage- en gebruikshandleiding** van het platform moet altijd **in het voertuig** worden bewaard.

## Onderhoud:

Het platform kan met water en een normale autoshampoo worden schoongemaakt. Gebruik geen hogedrukreiniger.

Voor gebruik van autowaserettes het platform en de drager demonteren.

Sloten:

Na 100 sluitcycli, uiterlijk na 2 maanden, moeten de sloten worden onderhouden. Besproei hiervoor de stofbescherming en de binnenzijde van de cilinder met harsvrije olie, en beweeg de sleutel meerdere keren.

Wijzigingen voorbehouden.

## Wskazówki bezpieczeństwa:

Przed rozpoczęciem montażu należy uważnie przeczytać niniejszą **instrukcję montażu i obsługi**.  
Nieprzebrnięcie zawartych w niej wskazówek stwarza zagrożenie dla bezpieczeństwa własnego i innych.  
**Kierowca** jest odpowiedzialny za stan techniczny, bezpieczne zamocowanie i załadunek platformy transportowej.  
Zamontować platformę transportową zgodnie z instrukcją.

Używać platformy transportowej tylko w połączeniu z bagażnikiem Portilo firmy Westfalia.  
Sprawdzić połączenie platformy transportowej z bagażnikiem, a w szczególności blokadę.

Podczas jazdy z zamontowaną platformą transportową koniecznie korzystać z lewego i prawego lusterka zewnętrznego.  
Nie przekroczyć **maks. obciążenia** bagażnika rowerowego włącznie z platformą transportową ani **maks. nacisku** na hak holowniczy i pojazd.  
Przestrzegać maks. dopuszczalnego nacisku na oś oraz dopuszczalnej całkowitej masy pojazdu (patrz instrukcja obsługi pojazdu) łącznie z bagażnikiem, platformą transportową i ładunkiem.

**W żadnym wypadku nie przewozić na platformie transportowej ludzi, zwierząt ani ładunków sypkich.**

Przestrzegać ograniczeń prędkości oraz pozostałych krajowych przepisów o ruchu drogowym. **Prędkość maksymalna wynosi 130 km/h.**  
Zamontowany bagażnik z platformą transportową może wpłynąć na własności jezdne pojazdu w trakcie zakręcania i hamowania.

**Dostosować prędkość jazdy do ładunku i warunków panujących na drodze.**

Zamontowany bagażnik zwiększa długość całkowitą pojazdu, a załadowane na nim rowery mogą zwiększyć szerokość i wysokość pojazdu. Zachować ostrożność przy cofaniu lub wjeździe do garażu podziemnego.

**Kierowca** musi zapewnić, aby załadowane na bagażniku rowery lub stan techniczny pojazdu nie ograniczały widoczności.

Kierowca powinien zadbać o zgodność pojazdu i ładunku z przepisami oraz o bezpieczeństwo pojazdu w ruchu drogowym.

Przepisowe oświetlenie oraz urządzenia oświetleniowe muszą być kompletne i gotowe do użytku także w ciągu dnia.

**Ramiona ze światłami** muszą być zawsze wysunięte podczas jazdy.

## Środki ostrożności:

Chronić platformę transportową przed spalinami.

**Przed transportem równomiernie rozmieścić ładunek i zabezpieczyć go przed zsunieniem!**

W miarę możliwości umieścić ciężkie przedmioty z przodu bagażnika, aby zapobiec nadmiernemu obciążeniu tylnej osi pojazdu.

Jeśli pojazd posiada **elektryczną klapy tylną**, należy zapewnić dostateczną odległość od zamontowanego bagażnika rowerowego ze platformą transportową. W razie możliwości należy ją wyłączyć i obsługiwać ręcznie.

Po zamontowaniu bagażnika z platformą w pojeździe z **elektrycznym wspomaganie parkowania** może dojść do zakłóceń w działaniu wspomaganie.

**Uszkodzone lub zużyte części** platformy transportowej należy niezwłocznie wymienić na nowe.

**Bagażnik i platforma transportowa muszą być zawsze zamknięte w trakcie jazdy.**

Dokonywanie **jakichkolwiek modyfikacji w platformie transportowej** jest z reguły zabronione. Naprawę lub wymianę części należy zlecić specjalistycznej firmie.

Używać jedynie **oryginalnych części zamiennych**.

**WESTFALIA Automotive GmbH** w żadnym wypadku nie ponosi odpowiedzialności za szkody osobowe lub materialne ani szkody majątkowe powstałe na skutek niewłaściwego montażu lub użytkowania.

Niniejsza **instrukcja montażu i obsługi** platformy transportowej powinna się znajdować zawsze **w pojeździe**.

## Wskazówki dotyczące pielęgnacji:

Platformę transportową należy czyścić wodą i dostępnym w sprzedaży płynem do mycia samochodu. Nie używać myjki wysokociśnieniowej.  
Przed skorzystaniem z myjni samochodowej zdemonstrować platformę transportową i bagażnik.

Zamki:

Wyczyścić zamki po upływie 100 cykli zamykania, jednak najpóźniej po 2 miesiącach. W tym celu spryskać osłonę przeciwpylową i wnętrze cylindra olejem niezawierającym żywicy, po czym kilkakrotnie przekręcić kluczyk.

Zmiany zastrzeżone.



## **Правила техники безопасности:**

Перед началом монтажа мы просим Вас тщательно прочитать данную **Инструкцию по монтажу и эксплуатации**.

Несоблюдение указаний может подвергнуть Вас и других людей опасности.

**Водитель** несет ответственность за состояние, надежное крепление и погрузку платформы.

Платформа должна быть надежно смонтирована согласно инструкции.

Во время движения использование платформы допускается только вместе с системой заднего крепления Portilo фирмы Westfalia.

Соединение с системой заднего крепления, в частности блокировку, необходимо проверить на надлежащее использование.

При эксплуатации платформы необходимы левое и правое наружные зеркала заднего вида.

Запрещается превышать **макс. грузоподъемность** системы заднего крепления вместе с платформой, а также **опорную нагрузку** тягового сцепного устройства и автомобиля.

Необходимо также соблюдать макс. допустимую осевую нагрузку, а также допустимый общий вес автомобиля (см. Инструкцию по эксплуатации автомобиля) вместе с системой заднего крепления и платформы, включая загрузку.

**Категорически запрещается транспортировать на платформе людей, животных и незакрепленный сыпучий груз.**

Необходимо соблюдать рекомендованные скорости и прочие правила движения транспорта соответствующей страны. **Максимальная скорость 130 км/ч.**

Установленная система заднего крепления с платформой может повлиять на ходовые качества при движении на поворотах и торможении.

**Скорость должна соответствовать дополнительному грузу и прочим условиям.**

Установленная система заднего крепления увеличивает длину автомобиля, а при загрузке возможно также увеличение ширины и высоты. Соблюдать осторожность при движении задним ходом, при проезде через ворота и заезде в подземные гаражи.

**Водитель** обязан следить за тем, чтобы груз или состояние автомобиля не ограничивали его видимость и слышимость.

Он должен следить за тем, чтобы транспортное средство и загрузка соответствовали предписаниям, а также за обеспечением безопасного передвижения транспортного средства.

Предписанное освещение и осветительные приборы должны иметься и находиться в исправном состоянии даже днем.

При движении **щитки фар** всегда должны быть открыты.

## **Меры предосторожности:**

Категорически запрещается подвергать платформу воздействию потока выхлопных газов.

**Перед транспортировкой следите за равномерным распределением груза и его надежным креплением во избежание смещения!**

Тяжелый дополнительный груз в багажнике по возможности размещать в передней части автомобиля с целью избежания тенденции к кабрированию.

Если автомобиль имеет **электрическую заднюю дверь**, необходимо обеспечить достаточное свободное пространство, если держатель велосипеда смонтирован вместе с платформой. При возможности, ее необходимо деактивировать и использовать ручную.

В автомобилях с **электронным вспомогательным устройством для парковки** возможно его неправильное срабатывание, если заднее крепление смонтировано вместе с платформой.

**Поврежденные и изношенные детали** платформы следует немедленно заменять.

**Во время движения заднее крепление и платформа всегда должны быть закрыты.**

**Внесение изменений в конструкцию платформы** категорически запрещено. Ремонтные работы или замену деталей поручать специализированному предприятию.

Разрешается применять только **оригинальные запчасти**.

**Компания WESTFALIA-Automotive GmbH** ни в коем случае не несет ответственность за травмы и/или повреждение имущества и косвенные убытки, возникшие из-за неправильного монтажа или применения продукта.

Данная **Инструкция по монтажу и эксплуатации** платформы всегда должна **находиться в автомобиле**.

## **Указания по уходу:**

Платформу можно мыть водой и обычной мыльной добавкой к воде для мойки автомобилей. Не использовать очиститель высокого давления.

Перед использованием автомойкой демонтировать платформу и систему заднего крепления.

Замки:

После 100 циклов закрывания, но не позднее, чем через 2 месяца необходимо проводить техническое обслуживание замков. Для этого пылезащитный щиток и внутреннюю часть цилиндра смазать маслом, не содержащим смолистых веществ, и несколько раз повернуть ключ.

Право на внесение изменений сохраняется.



## **Säkerhetsföreskrifter:**

Läs noga igenom denna **monterings- och bruksanvisning** innan du påbörjar monteringen.

Om detta ignoreras utsätter du dig själv och andra för fara.

**Bilföraren** är ansvarig för plattformens skick och även för att den fästes och lastas på säkert sätt.

Plattformen ska monteras på säkert sätt enligt anvisningen.

Under körning får plattformen endast användas i samband med Westfalias bakmonterade hållare Portilo.

Tillkopplingen till den bakmonterade hållaren, i synnerhet låsningen, måste kontrolleras så att den används korrekt.

Vid användning av plattformen krävs en extra backspegel både till höger och vänster.

Den bakmonterade hållarens **maximala bärlast** inklusive plattformen samt dragkrokens och bilens **stödlast** får inte överskridas.

Inte heller bilens maximala axellast samt maximalt tillåtna totalvikt (se Bruksanvisning, fordon) får överskridas med den bakmonterade hållaren och plattformen inklusive last.

**Det är absolut förbjudet att medföra människor, djur eller löst gods på plattformen.**

Hastigheter och andra trafikföreskrifter i respektive land ska följas. **Maxhastighet 130 km/h.**

Den bakmonterade hållaren med plattformen kan påverka köregenskaperna vid kurvkörning och bromsning.

**Hastigheten ska anpassas till tillsatsvikten och andra omständigheter.**

Bilens längd ökar genom den bakmonterade hållaren – med lasten ökar eventuellt även bredd och höjd. **lakta försiktighet** när du backar samt vid in- och genomfarter och när du kör ner i garage.

**Bilföraren** är ansvarig för att sikt och hörsel inte begränsas av lasten eller av bilens skick.

Föraren ska se till att bilen och lasten följer rådande föreskrifter och att bilens trafiksäkerhet inte inskränks.

Föreskriven belysning och belysningsanordningar måste finnas tillgängliga och vara funktionsdugliga dagen för körning.

Under körning måste **cykelställets utfällbara lampor** alltid vara utfällda.

## **Försiktighetsåtgärder:**

Plattformen får under inga omständigheter utsättas för avgasström.

**Se till att lasten är jämnt fördelad och säkrad så att den inte kan glida av innan transporten påbörjas.**

Tunga laster i bagageutrymmet ska placeras så långt fram i bilen som möjligt för att undvika att bilen blir baktung.

Om bilen har en **elektrisk baklucka** måste man se till att det finns tillräckligt med plats när cykelstället med plattformen är monterade. Om möjligt ska bakluckan vara inaktiverad och betjänas för hand.

På bilar med **elektrisk parkeringshjälp** kan det uppstå felfunktioner när den bakmonterade hållaren samt plattform monterats.

**Skadade och slitna delar** på plattformen ska omedelbart ersättas av nya.

**Under körningen måste den bakmonterade hållaren samt plattformen alltid vara låsta.**

**Förändringar på plattformen** är principiellt ej tillåtna. Låt en verkstad utföra reparation eller byte av delar.

Använd endast **originalreservdelar**.

**WESTFALIA Automotive GmbH** ansvarar under inga omständigheter för personer och/eller saksador eller uppkomna förmögenhetsskador till följd av otillåtna monteringar eller otillåten produktanvändning.

Denna **monterings- och bruksanvisning** tillhörande plattformen ska alltid finnas tillgänglig i bilen.

## **Skötselråd:**

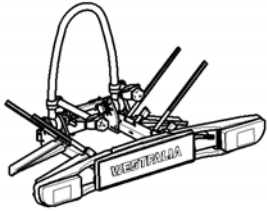
Plattformen kan rengöras med vatten och vanligt bilschampo. Använd inte högtryckspruta.

Montera av plattformen och den bakmonterade hållaren innan du kör in i en biltvätt.

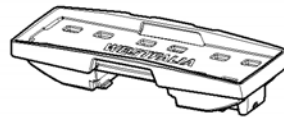
Lås:

Låsen måste underhållas efter 100 låscyklar, dock senast efter två månader. Olja dessutom in dammkåpan och cylinderns inre delar med hartsfri olja och vrid om nyckeln flera gånger.

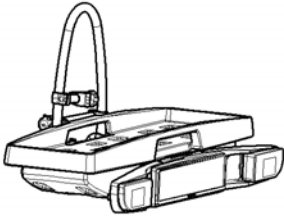
Ändringar förbehålls.



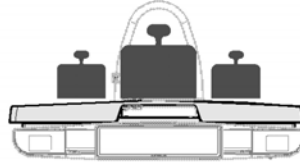
= 17,5kg





= 6,0kg

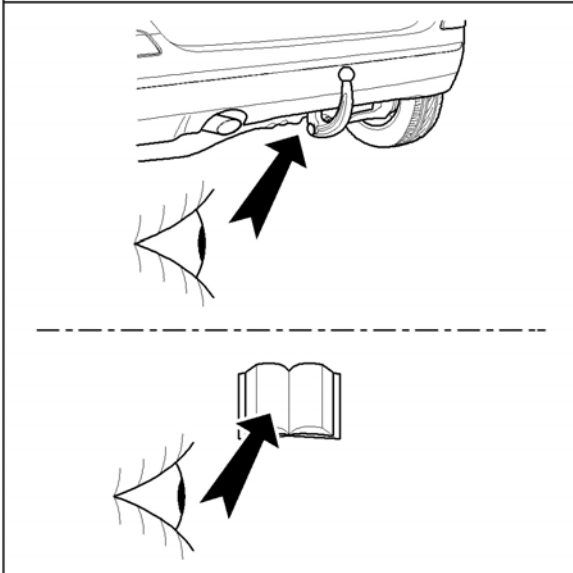


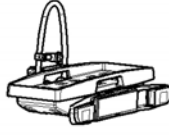

= 23,5kg

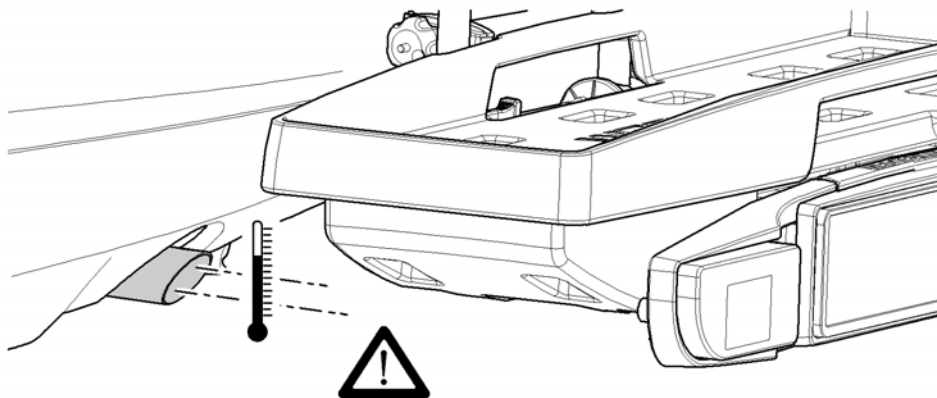


= max. 54,0kg

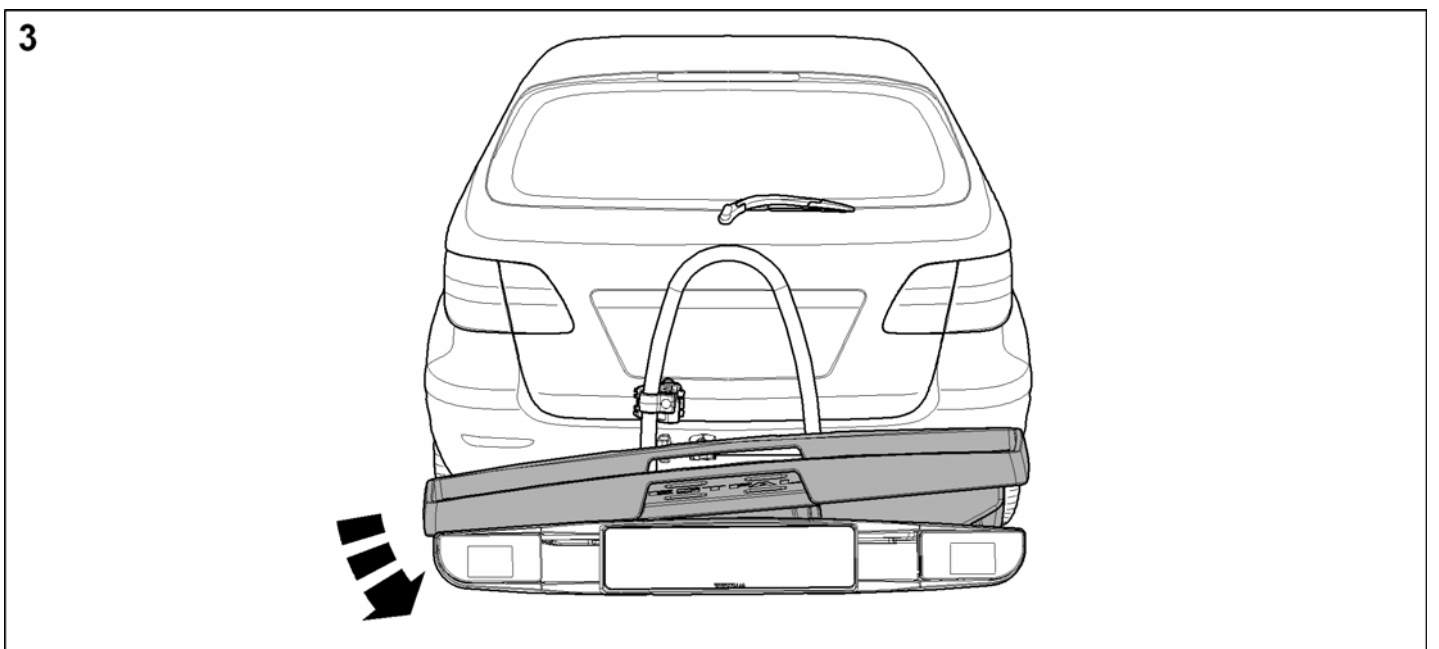
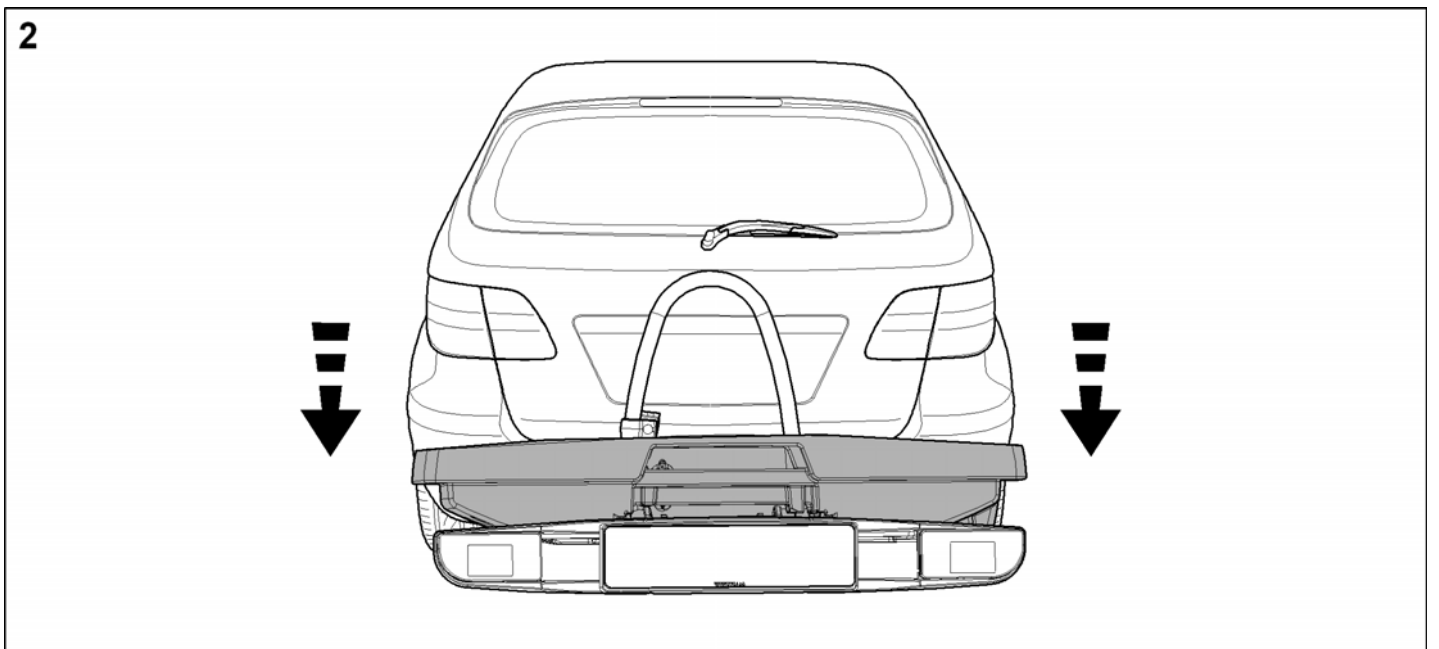
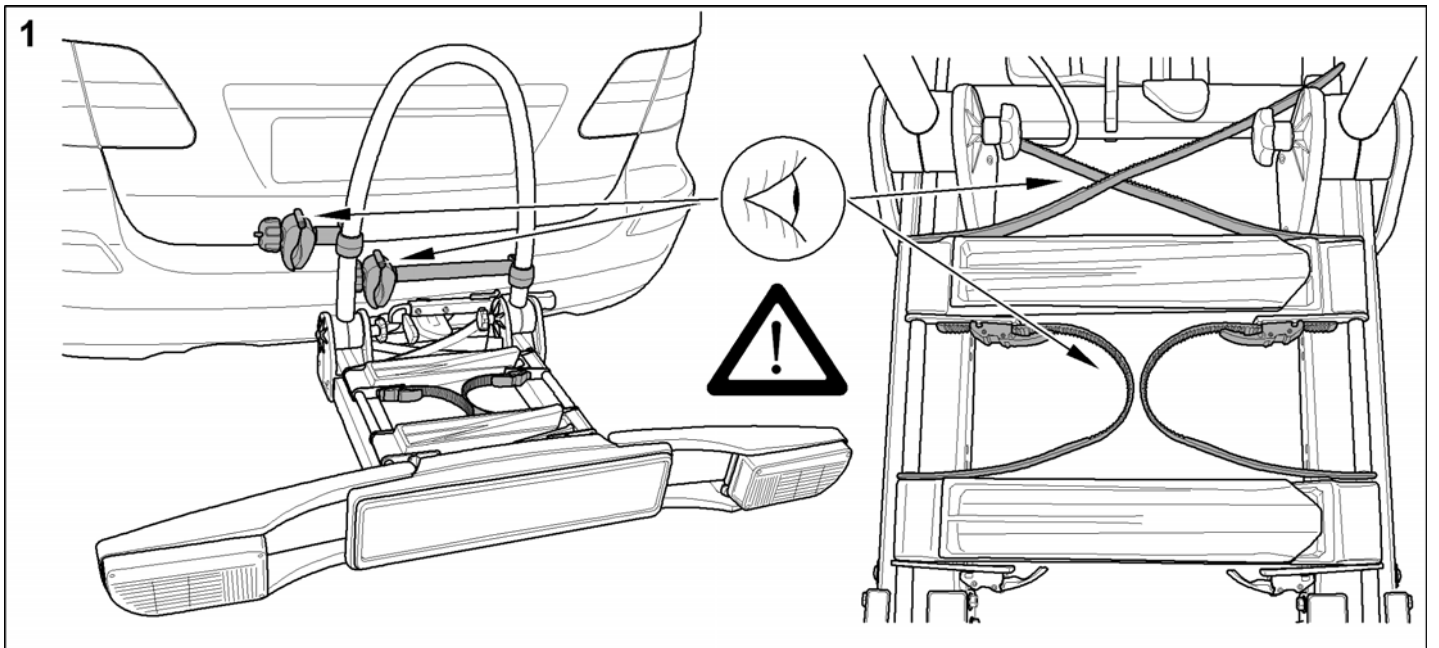
S = max.  = ??kg  
↓  


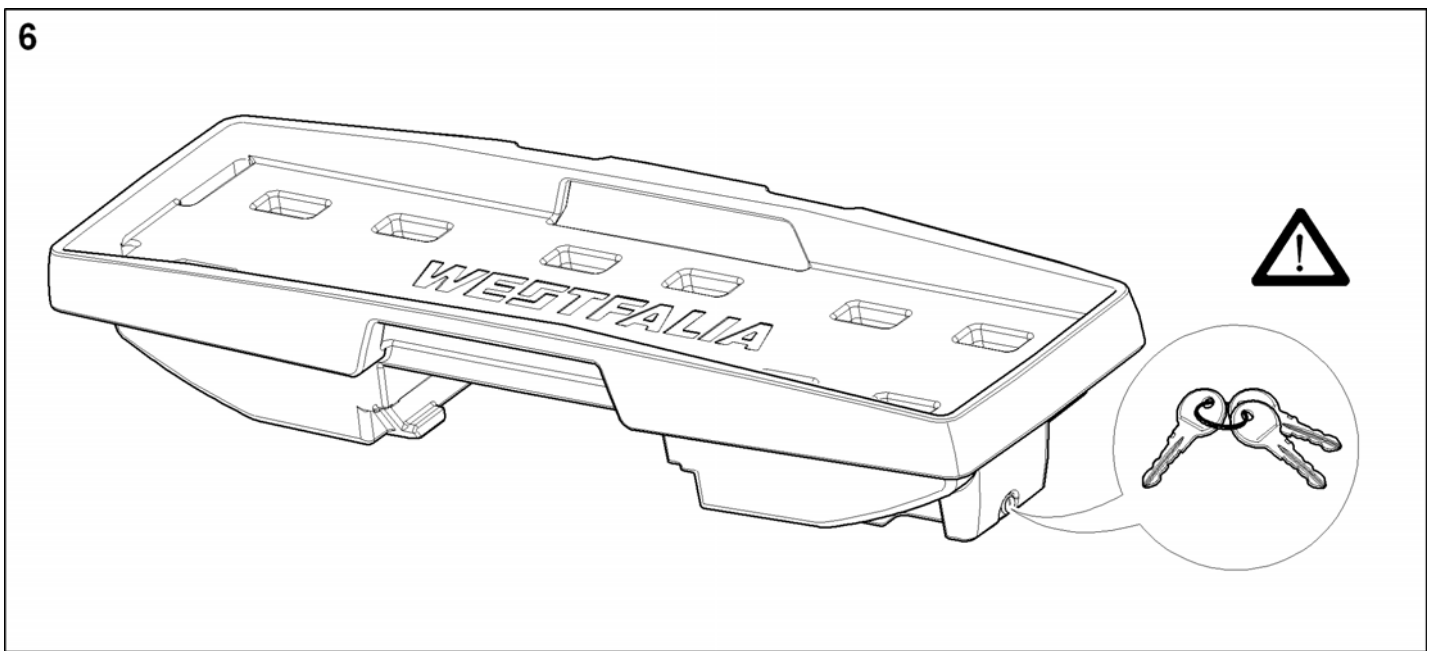
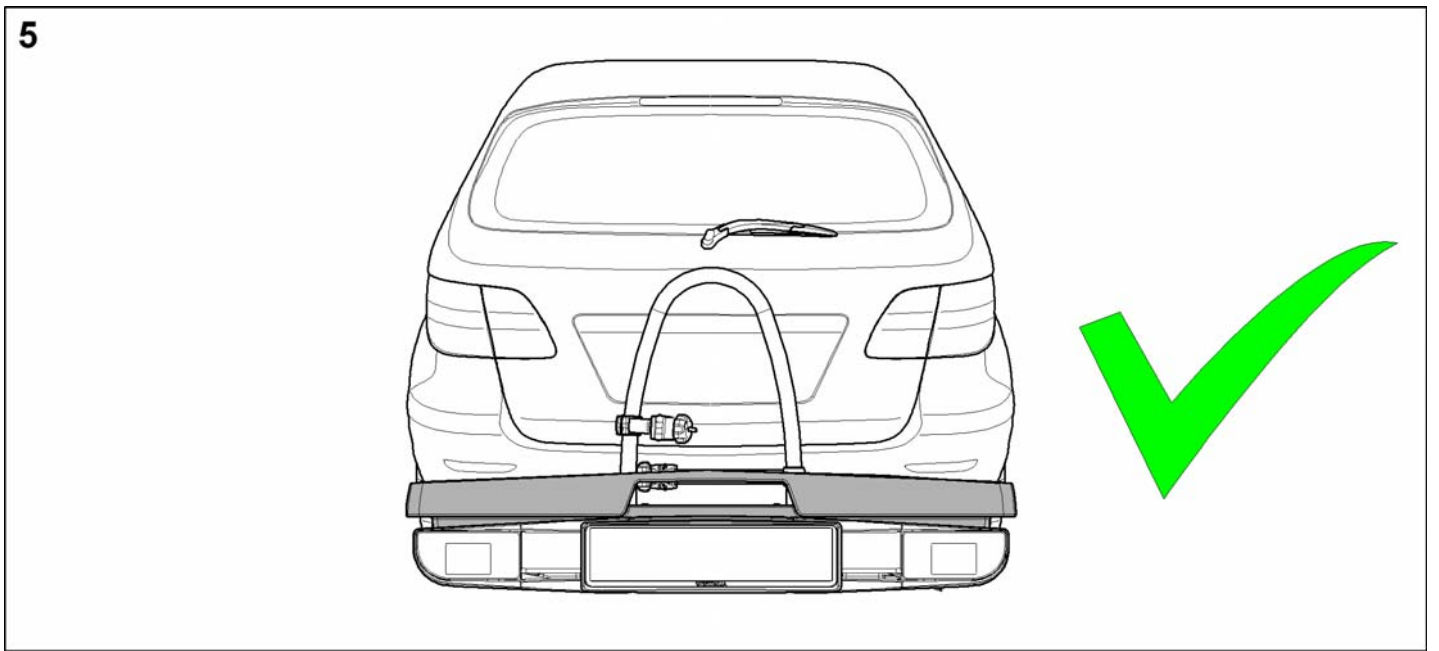
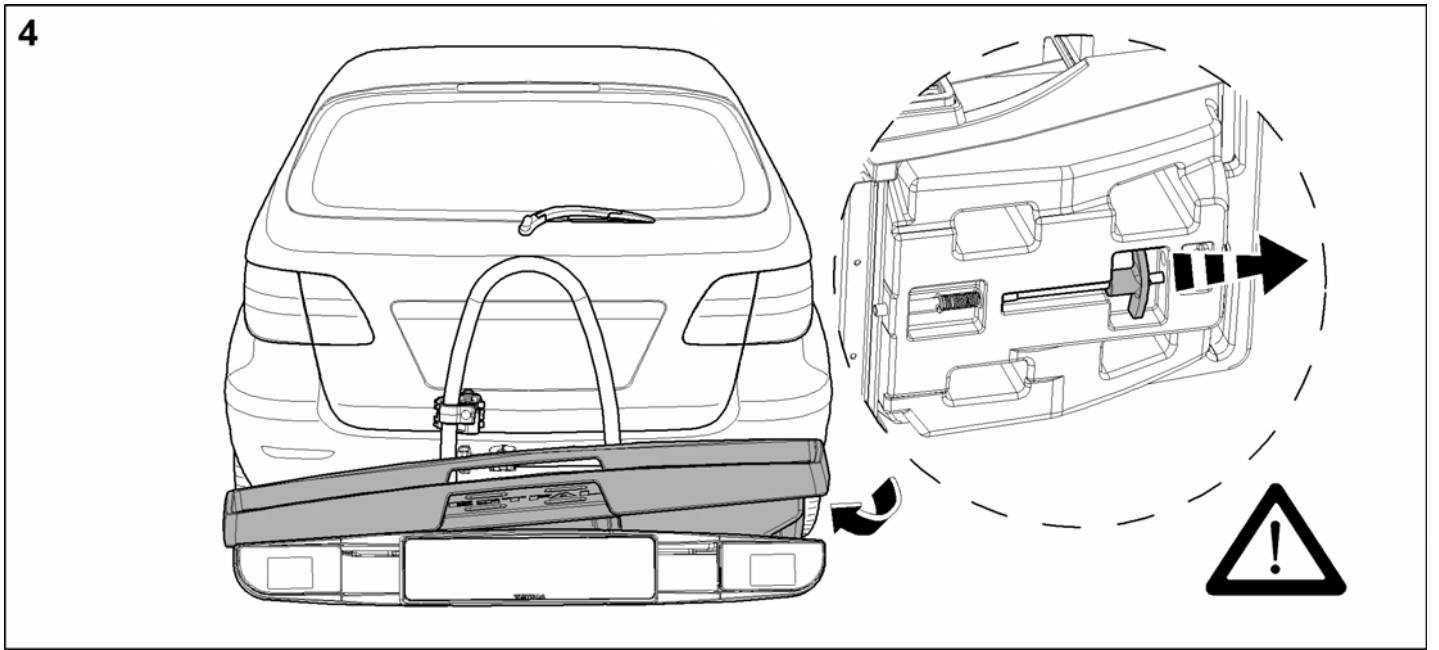


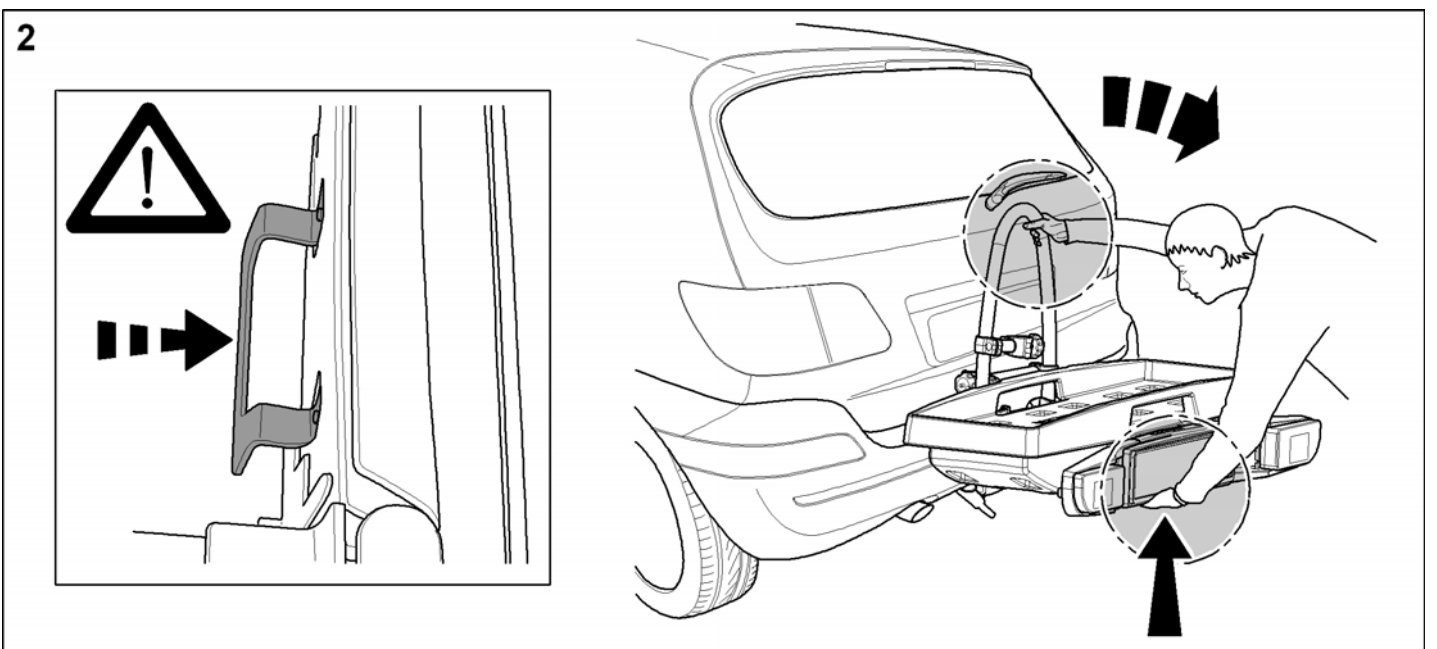
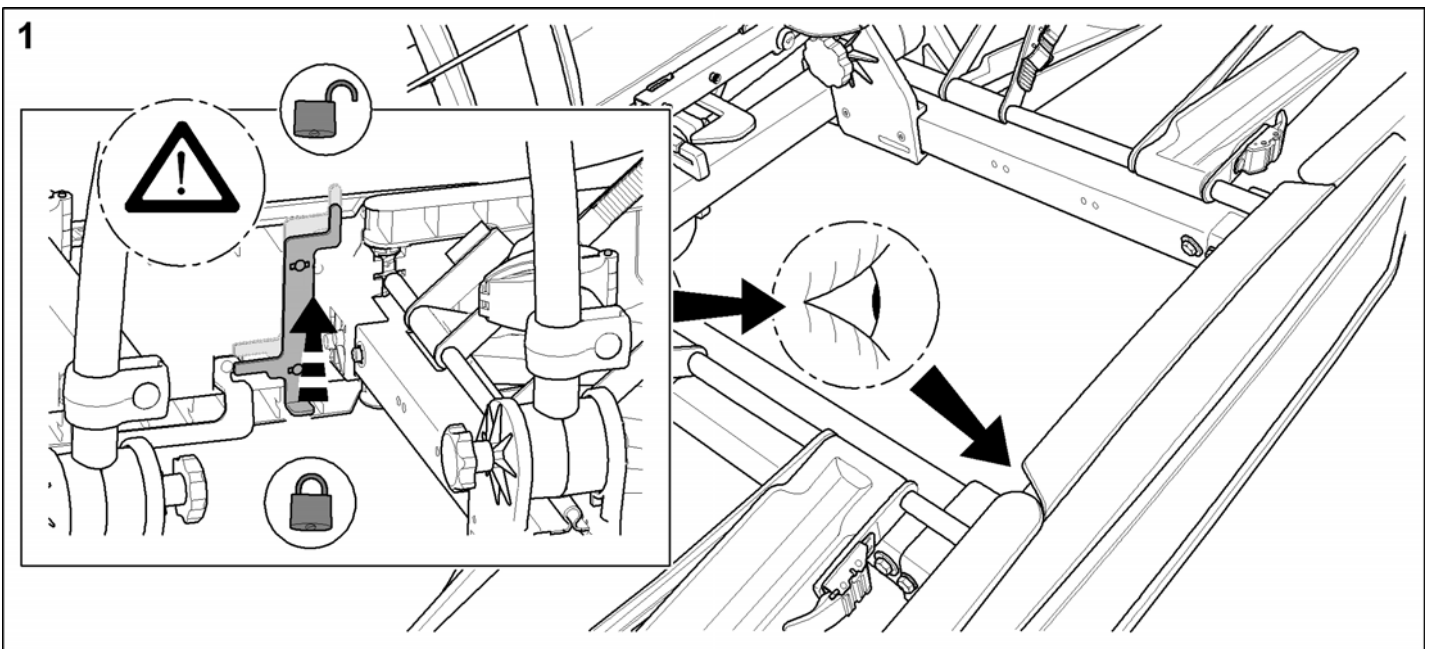
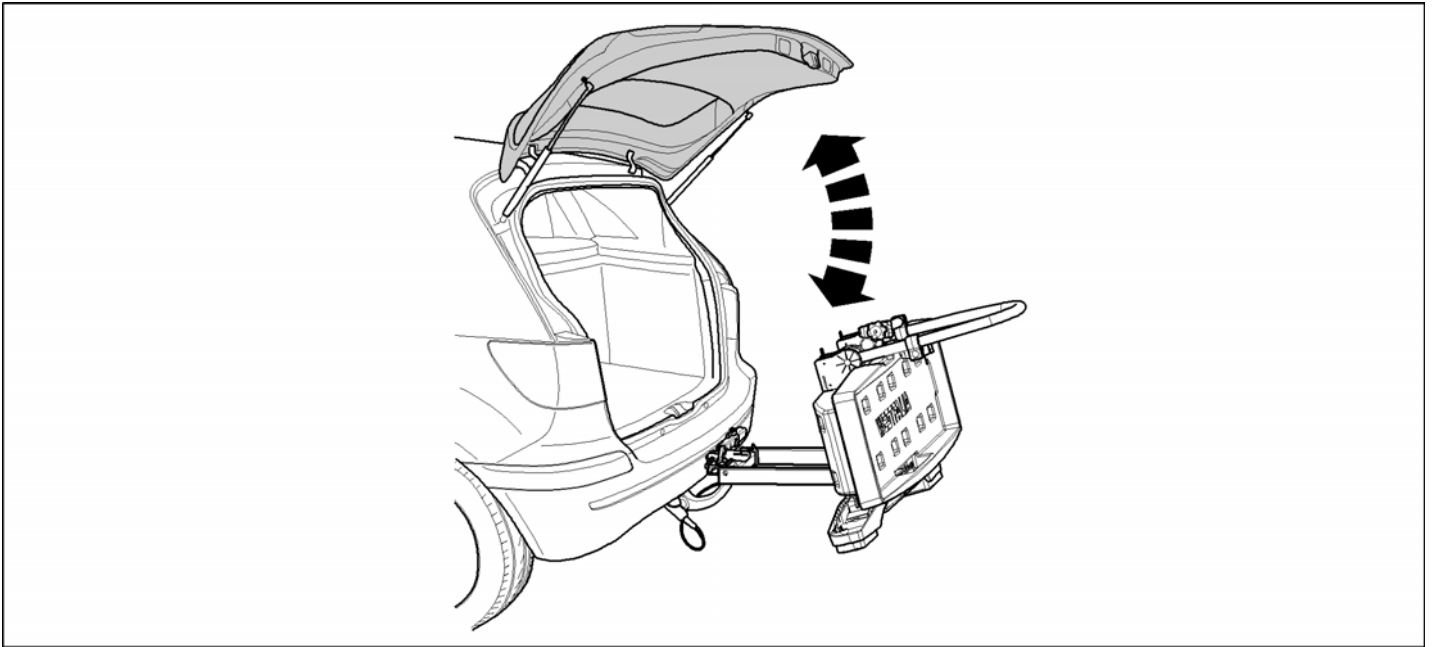
S =		
40kg	23,5kg	max. 16,5kg
50kg	23,5kg	max. 26,5kg
60kg	23,5kg	max. 36,5kg
70kg	23,5kg	max. 46,5kg
75kg	23,5kg	max. 51,5kg
>80kg	23,5kg	max. 54kg

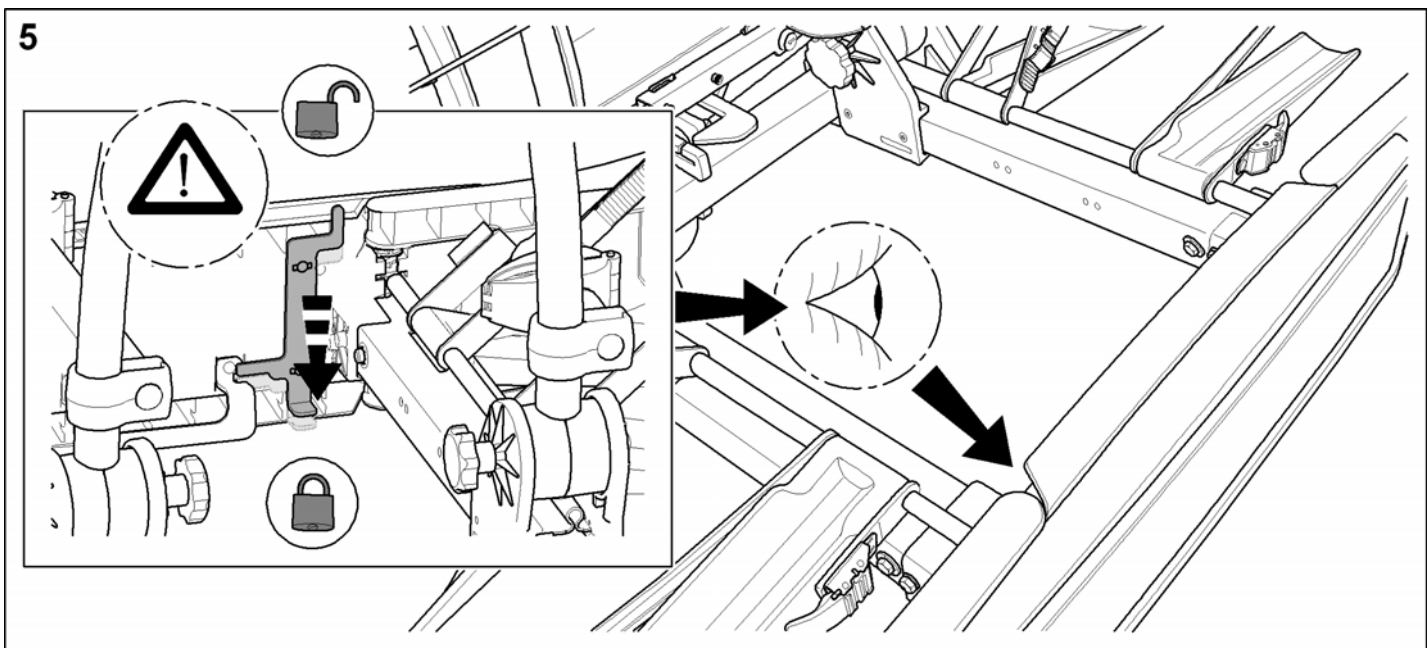
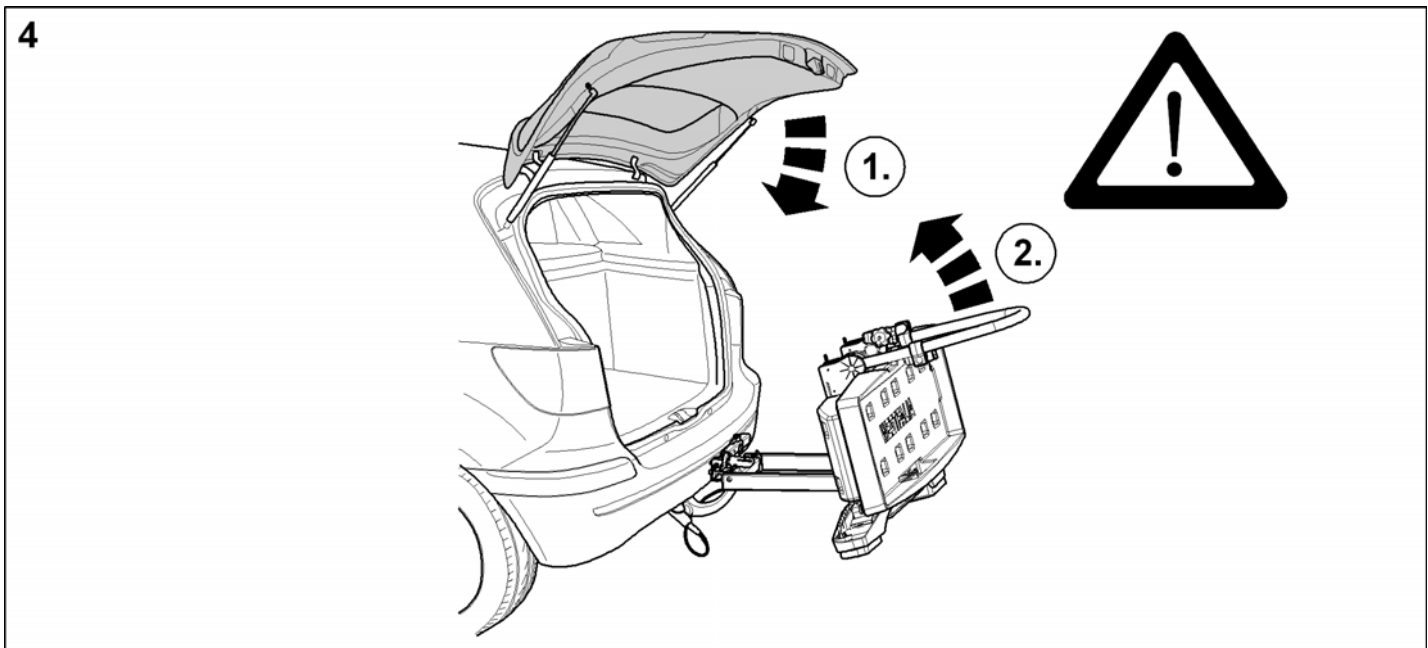
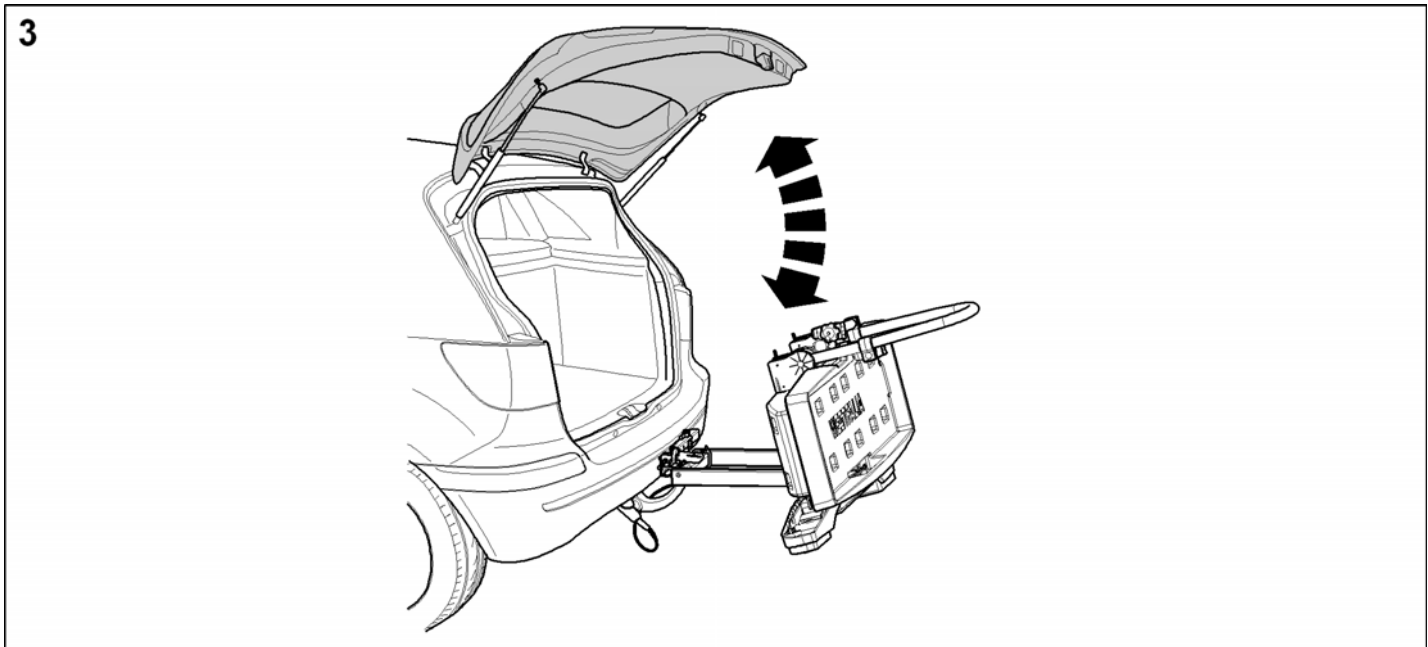


WESTFALIA-Automotive GmbH  
Am Sandberg 45  
D - 33378 Rheda-Wiedenbrück  
[www.westfalia-automotive.de](http://www.westfalia-automotive.de)









## **D** Produkt – Gewährleistung

Sehr geehrter Kunde,

mit dem Kauf dieses Westfalia-Produktes haben Sie sich für einen hohen Qualitätsstandard entschieden.

Aus diesem Grund sagt Ihnen die Westfalia Automotive GmbH unter den in dieser Erklärung aufgeführten Bedingungen für dieses Westfalia-Produkt eine Produkt-Gewährleistung von fünf (5) Jahren zu.

Diese Produkt-Gewährleistung gilt unter der Voraussetzung, dass

- Sie Ihren gewöhnlichen Aufenthalt (Wohnsitz) in Europa haben,
- dieses Westfalia-Produkt von der Westfalia Automotive GmbH hergestellt und als Neu-Produkt verkauft wurde und
- Sie dieses Westfalia-Produkt nach Erwerb auf Mängel untersucht und erkannte Mängel an den Händler, bei dem Sie dieses Westfalia-Produkt gekauft haben, mitgeteilt haben.

Soweit die in dieser Erklärung aufgeführten Bedingungen für eine Produkt-Gewährleistung erfüllt sind, sind Sie berechtigt, Ansprüche gegenüber der Westfalia Automotive GmbH geltend zu machen, wenn

- durch von Westfalia Automotive GmbH zu verantwortende Konstruktions-, Material- oder Verarbeitungsfehler die übliche Nutzung dieses Westfalia-Produktes erheblich beeinträchtigt ist und
- Nutzungsbeeinträchtigungen durch unzureichende Wartung, unsachgemäße oder bestimmungswidrige Nutzung oder besondere Umwelteinflüsse oder ungewöhnliche Einsatzbedingungen ausgeschlossen sind und
- Sie der Westfalia Automotive GmbH die Möglichkeit einräumen, dieses Westfalia-Produkt vor Ort zu untersuchen.

Zur Erfüllung Ihrer aus dieser Produkt-Gewährleistung geltend gemachten Ansprüche kann die Westfalia Automotive GmbH nach eigener Wahl

- entweder fehlerhafte Westfalia-Produkte reparieren oder Ersatz liefern oder
- den Zeitwert des Westfalia-Produktes in Geld ersetzen (Zeitwert ist der ursprüngliche Kaufpreis, gemindert um 15 % für jedes begonnene Jahr nach Ihrem Kauf).

Ihre Ansprüche aus dieser Produkt-Gewährleistung verjähren innerhalb von einem Jahr, nachdem der Anspruch von Ihnen bei der Westfalia Automotive GmbH angemeldet worden ist. Die Dauer der Produkt-Gewährleistung von fünf (5) Jahren ist eine abschließende Frist, die mit Ihrem Kauf dieses Westfalia-Produktes beginnt und durch die Erbringung von Gewährleistungs-Maßnahmen nicht verlängert wird.

Weitergehende Ansprüche entstehen aus dieser Produkt-Gewährleistung nicht. Soweit die Westfalia Automotive GmbH nicht schuldhaft das Leben, den Körper oder die Gesundheit oder vorsätzlich oder grob fahrlässig sonstige Pflichten aus dieser Produkt-Gewährleistung verletzt, können insbesondere keine Schadensersatzansprüche gegen die Westfalia Automotive GmbH geltend machen.

Ihre kaufvertraglichen Ansprüche gegenüber dem Händler, bei dem Sie dieses Westfalia-Produkt gekauft haben, namentlich Ihre Ansprüche wegen Sachmängeln werden durch diese Produkt-Gewährleistung nicht berührt.

## **CZ** Výrobek – záruka

Vážení zákazníci,

zakoupením tohoto výrobku firmy Westfalia jste se rozhodli pro výrobek vysoké kvality.

Z tohoto důvodu vám na tento výrobek firma Westfalia Automotive GmbH za zde uvedených podmínek poskytuje záruční dobu pěti (5) let.

Záruka na výrobek platí za předpokladu, že

- máte dlouhodobý pobyt (trvalé bydliště) v Evropě,
- jste tento výrobek Westfalia, vyrobený firmou Westfalia Automotive GmbH, zakoupili jako nový výrobek a že
- jste po zakoupení výrobek Westfalia zkontrolovali a případné závady a nedostatky jste sdělili prodejci, u něhož byl výrobek Westfalia zakoupen.

Jsou-li podmínky pro poskytnutí záruky na výrobek uvedené v tomto prohlášení splněny, jste oprávněni uplatňovat nároky vůči firmě Westfalia Automotive GmbH, pokud

- kvůli chybám konstrukce, materiálu nebo zpracování ze strany firmy Westfalia Automotive GmbH je významně omezena možnost běžného užívání tohoto výrobku Westfalia a
- je vyloučeno, že omezení možnosti běžného užívání bylo způsobeno nedostatečnou údržbou, nepřiměřeným nebo předpisům odporujícím způsobem použitím, mimořádnými vlivy okolí či nezvyklými podmínkami použití a
- firmě Westfalia Automotive GmbH přiznáte možnost tento výrobek Westfalia na místě prozkoumat.

Ke splnění vašich nároků vyplývajících ze záruky může firma Westfalia Automotive GmbH podle vlastní volby

- vadné výrobky Westfalia buďto opravit resp. dodat za ně náhradu, nebo
- uhradit časovou (zůstatkovou) hodnotu produktu Westfalia v penězích (časová hodnota je původní kupní cena snižená o 15 % za každý zahájený rok od vaší koupě).

Vaše nároky z této záruky jsou promlčeny do jednoho roku od doby, kdy byl vámi tento nárok firmě Westfalia Automotive GmbH nahlášen. Pětiletá záruční lhůta představuje konečnou dobu, jež začíná vaším zakoupením tohoto výrobku Westfalia. Případným záručním plněním ze strany firmy Westfalia se tato záruční lhůta neprodlužuje.

Další nároky z této záruky na výrobek nevznikají. Pokud firma Westfalia Automotive GmbH nezavinila ohrožení života či zdraví nebo úmyslně či hrubě nedbalým způsobem neporušila povinnosti vyplývající z této záruky, nemohou být vůči ní uplatňovány žádné nároky, zejména ne nároky na odškodnění.

**Vašich nároků vyplývajících ze smlouvy o koupi vůči prodejci, u něhož jste nosič kol Westfalia zakoupili, jmenovitě vašich nároků ohledně věcných škod, se tato záruka nedotýká.**

Kære kunde.

Med købet af dette produkt fra Westfalia har du valgt en vare af høj kvalitet.

Westfalia Automotive GmbH giver en produktgaranti på fem (5) år for Westfalia-produktet iht. de nedenfor anførte betingelser.

Produktgarantien gælder under forudsætning af følgende:

- Du har fast bopæl i Europa.
- Dette Westfalia-produkt er fremstillet af Westfalia Automotive GmbH og er blevet solgt som ny vare.
- Efter anskaffelse af Westfalia-produktet har du undersøgt dette for fejl og informeret den forhandler, som du har købt Westfalia-produktet hos, om eventuelle mangler.

Hvis ovennævnte betingelser for en produktgaranti er opfyldt, er du berettiget til at fremsætte krav til Westfalia Automotive GmbH, såfremt følgende gør sig gældende:

- Den normale anvendelse af Westfalia-produktet er væsentligt reduceret som følge af konstruktions-, materiel- eller forarbejdningsfejl, som Westfalia Automotive GmbH er ansvarlig for.
- Det er udelukket, at den nedsatte funktion skyldes utilstrækkelig vedligeholdelse, forkert eller ikke bestemmelsesmæssig brug eller usædvanlige omgivelsesmæssige påvirkninger eller driftsforhold.
- Westfalia Automotive GmbH gives mulighed for at undersøge Westfalia-produktet på stedet.

Westfalia Automotive GmbH kan opfylde dine krav iht. produktgarantien ved, efter eget valg, at

- reparere eller udskifte fejlbehæftede Westfalia-produkter eller
- godtgøre Westfalia-produktets nutidsværdi i penge (nutidsværdien svarer til den oprindelige købspris, minus 15 % for hvert påbegyndt år siden købet).

Dine rettigheder iht. nærværende produktgaranti bortfalder inden for et år efter, at du har anmeldt kravet hos Westfalia Automotive GmbH.

Produktgarantien på fem (5) år er en slutfri, som begynder med købet af Westfalia-produktet og ikke forlænges i forbindelse med garantiydelse.

Der kan ikke fremsættes yderligere krav iht. denne produktgaranti. Såfremt Westfalia Automotive GmbH ikke er medansvarlig for skade på liv, lemme eller helbred eller, forsætligt eller som følge af grov uagtsomhed, tilsidesætter øvrige pligter i denne produktgaranti, er det navnlig ikke muligt at rejse erstatningskrav over for Westfalia Automotive GmbH.

Dine rettigheder i købskontrakten over for den forhandler, som du har købt Westfalia-produktet af, navnlig rettigheder i forbindelse med en mangelfuld vare, påvirkes ikke af denne produktgaranti.

## Producto – Garantía

Estimado cliente:

Al adquirir este producto Westfalia se ha decidido Usted por un alto estándar de calidad.

Por tal razón, Westfalia Automotive GmbH le concede una garantía de cinco (5) años para este producto Westfalia, siempre que lo use en las condiciones indicadas para el producto.

Esta garantía sobre el producto será válida siempre que:

- Usted viva (resida) normalmente en Europa
- Este producto Westfalia haya sido fabricado por Westfalia Automotive GmbH y le haya sido vendido como producto nuevo
- Usted haya comprobado, seguido a comprarlo, si el producto Westfalia presentaba deficiencias y, de ser el caso, las haya notificado al concesionario que le vendió el producto Westfalia.

Siempre que cumpla Usted las presentes condiciones de garantía del producto, podrá hacer valer su derecho de garantía frente a Westfalia Automotive GmbH cuando

- Fallos de material, diseño o fabricación imputables a Westfalia Automotive GmbH menoscaben notablemente la funcionalidad del producto Westfalia y
- Pueda descartarse que la pérdida de funcionalidad se deba a un mantenimiento insuficiente, un mal uso o un uso para finalidades inadecuadas o que dicha pérdida de funcionalidad sea causa de agentes medioambientales o condiciones de uso extraordinarias.
- Usted permita a Westfalia Automotive GmbH examinar in situ este producto Westfalia.

Para satisfacer la prestación de garantía reclamada para este producto, Westfalia Automotive GmbH podrá, según su criterio:

- Bien reparar el producto Westfalia defectuoso o suministrar otro de recambio, o bien
- Restituir el dinero equivalente al valor actual del producto Westfalia (el valor actual es el precio original de compra menos un 15% por cada año empezado tras su compra).

Sus reclamaciones sobre el producto prescribirán en un año después de presentar Usted la reclamación a Westfalia Automotive GmbH. La duración de cinco (5) años para la garantía del producto es un plazo con fecha final fija, que comienza con su compra del producto Westfalia y que no se prolonga debido a posibles trabajos de subsanación cubiertos por la garantía.

Esta garantía del producto no dará lugar a reclamaciones que vayan más allá de lo aquí expuesto. En tanto Westfalia Automotive GmbH no viole sus obligaciones según esta garantía o no ponga en peligro la vida e integridad física de las personas por intencionalidad o negligencia notoria, se desestimarán posibles reclamaciones de daños y perjuicios contra Westfalia Automotive GmbH.

Sus derechos contractuales respecto al concesionario donde haya adquirido el producto Westfalia (p.ej. su derecho a restitución en caso de defectos del producto) no se verán afectados por las presentes condiciones de garantía.





## Garantie sur le produit

Cher client,

En acquérant ce produit Westfalia, vous avez choisi un produit de très grande qualité.

La société Westfalia Automotive GmbH s'engage donc par la présente déclaration à offrir une garantie sur ce produit Westfalia aux conditions mentionnées pour une durée de cinq (5) ans.

Cette garantie produit s'applique aux conditions suivantes :

- Vous êtes normalement domicilié en Europe.
- Ce produit Westfalia a été fabriqué par la société Westfalia Automotive GmbH qui vous l'avez acquis en tant que produit neuf.
- Vous avez vérifié après l'achat que ce produit Westfalia ne présente pas de défaut et signalé les défauts éventuels au vendeur auprès duquel vous l'avez acheté.

Lorsque les conditions de garantie énumérées dans cette déclaration sont remplies, vous êtes en mesure de faire valoir des droits auprès de la société Westfalia Automotive GmbH, si

- des défauts de construction, de matériau ou de traitement relevant de la responsabilité de la société Westfalia Automotive GmbH entravent notablement l'utilisation normale de ce produit Westfalia et
- une limitation de l'utilisation due à un entretien insuffisant, une utilisation non conforme à la destination ou aux dispositions, ou alors des conditions ambiantes particulières ou conditions d'utilisation extraordinaires sont exclues et
- vous permettez à la société Westfalia Automotive GmbH d'examiner le produit sur place.

Pour répondre à vos revendications résultant de cette garantie produit, la société Westfalia Automotive GmbH peut, au choix,

- réparer ou remplacer un produit Westfalia défectueux, ou
- rembourser la valeur actuelle du produit Westfalia (la valeur actuelle est le prix d'achat d'origine moins 15 % par année entamée après l'achat).

Vos droits à dédommagement découlant de cette garantie sont prescrits après un an suivant le dépôt de la demande de dédommagement auprès de la société Westfalia Automotive GmbH. La durée de validité de la garantie, cinq (5) ans, est une durée limitative qui débute lors de l'achat de ce produit Westfalia et ne sera en aucun cas prolongée par la prestation de mesures résultant de la garantie.

Toute autre revendication est exclue de cette garantie. Dans la mesure où la société Westfalia Automotive GmbH ne se rend pas coupable de mettre en danger la vie, l'intégrité corporelle ou la santé de personnes, ou n'enfreint pas par négligence d'autres obligations de cette garantie produit, l'acheteur ne peut faire valoir aucun droit à dédommagement vis-à-vis de la société Westfalia Automotive GmbH.

Vos droits vis-à-vis du vendeur auprès duquel vous avez acheté ce produit Westfalia tels qu'ils sont définis par le contrat de vente, notamment vos droits concernant les vices de la chose, ne sont pas concernés par cette garantie produit.



## Tuotetakuu

Arvoisa asiakas,

hankkimasi Westfalia-tuote täyttää korkeat laatuvaatimukset.

Tämän vuoksi Westfalia Automotive GmbH myöntää tälle Westfalia-tuotteelle viiden (5) vuoden tuotetakuun seuraavien ehtojen mukaisesti.

Tämä tuotetakuu on voimassa sillä edellytyksellä, että

- asiakkaan pääasiallinen asuinpaikka on Euroopassa,
- tämän Westfalia-tuotteen on valmistanut Westfalia Automotive GmbH ja tuote on myyty uutena tuotteena sekä
- asiakas on tarkastanut hankinnan jälkeen tämän Westfalia-tuotteen mahdolliset puutteet ja ilmoittanut havaitsemistaan puutteista Westfalia-tuotteen myyjälle.

Jos tässä mainitut tuotetakuun ehdot täyttyvät, asiakkaalla on oikeus esittää Westfalia Automotive GmbH:lle vaatimuksia seuraavissa tapauksissa:

- Westfalia Automotive GmbH:n vastuulla olevat rakenne-, materiaali- tai työstövirheet rajoittavat tämän Westfalia-tuotteen tavanomaista käyttöä merkittävästi ja
- käytön rajoittuminen ei voi johtua riittämättömästä huollosta, virheellisestä ja käyttötarkoituksen vastaisesta käytöstä eikä poikkeuksellisista ympäristövaikutuksista ja epätavallisista käyttöolosuhteista ja
- asiakas antaa Westfalia Automotive GmbH:lle mahdollisuuden tämän Westfalia-tuotteen tarkastamiseen paikan päällä.

Westfalia Automotive GmbH voi valintansa mukaan täyttää asiakkaan tähän tuotetakuuseen perustuvat vaatimukset

- joko korjaamalla vialliset Westfalia-tuotteet tai toimittamalla viallisen tilalle korvaavan tuotteen tai
- hyvittämällä rahallisesti Westfalia-tuotteen nykyarvon (nykyarvo = alkuperäinen myyntihinta -15 % jokaista myynnin jälkeistä alkanutta vuotta kohti).

Tuotetakuuseen perustuvat vaatimukset vanhenevat yhden vuoden kuluessa siitä, kun asiakas on esittänyt vaatimuksen Westfalia Automotive GmbH:lle. Tuotetakuun voimassaoloaika viisi (5) vuotta on takuun lopullinen kesto, joka alkaa tämän Westfalia-tuotteen myyntiajankohdasta ja joka ei pidenny takuun perusteella suoritettujen toimenpiteiden seurauksena.

Tämän tuotetakuun perusteella ei voi esittää tätä laajempia vaatimuksia. Mikäli Westfalia Automotive GmbH ei ole tahallisesti aiheuttanut vahinkoa hengelle ja terveydelle eikä tarkoituksellisesti tai törkeän piittaamattomasti ole rikkonut muita tähän tuotetakuuseen perustuvia velvollisuuksiaan, erityisesti kaikenlaisten vahingonkorvausvaatimusten esittäminen Westfalia Automotive GmbH:lle ei ole mahdollista.

Tämä tuotetakuu ei vaikuta kauppasopimuksen perusteella tämän Westfalia-tuotteen myyjään kohdistettaviin vaatimuksiin, jotka koskevat erityisesti aineellisia puutteita.

Dear customer:

Having purchased this Westfalia product, you have selected a high quality standard.

For this reason, Westfalia Automotive GmbH grants you a product warranty of five (5) years under the conditions given in this declaration.

This product warranty is valid under the following conditions that

- your regular residency is in Europe,
- this Westfalia product has been manufactured by Westfalia Automotive GmbH and was sold as a new product and
- you have inspected this Westfalia product upon purchase for defects and reported any detected defects to the dealer from whom you have purchased the Westfalia product.

In so far as the conditions listed in this declaration for a product warranty have been met, you are authorised to make claims towards Westfalia Automotive GmbH if

- construction, material or manufacturing faults that are the responsibility of Westfalia Automotive GmbH significantly impair the normal use of this Westfalia product and
- use impairment because of insufficient servicing, improper and nonintended use or special environmental influences or unusual operational conditions can be ruled out and
- you permit Westfalia Automotive GmbH to inspect this Westfalia product on site.

To satisfy your claims made valid by this product warranty, Westfalia Automotive GmbH may at its discretion

- either repair faulty Westfalia products or supply a replacement or
- replace the current value of the Westfalia product in cash (current value is original purchase price depreciated by 15 % for each year started after the purchase).

Your claims for this product warranty expire within one year after the claim has been reported by you to Westfalia Automotive GmbH. The duration of the product warranty of five (5) years is a terminating duration that begins with the purchase of this Westfalia product and is not extended by the providing of the warranty measures.

There are no further claims from this product warranty. As long as Westfalia Automotive GmbH has not culpably injured life, body or health or violated other obligations from this product warranty with premeditation or gross negligence, no further claims for damages in particular can be claimed against Westfalia Automotive GmbH.

Your contractual claims towards the dealer from whom you purchased this Westfalia product, in particular due to material defects, are not affected by this product warranty.

## Εγγύηση – προϊόντος

Αξιότιμε πελάτη,

αγοράζοντας αυτό το προϊόν της Westfalia επιλέξατε ένα προϊόν υψηλής ποιότητας.

Γι' αυτό το λόγο η εταιρία Westfalia Automotive GmbH σας δίνει για αυτό το προϊόν Westfalia μια εγγύηση πέντε (5) ετών σύμφωνα με τους όρους που αναγράφονται σε αυτήν τη δήλωση.

Αυτή η εγγύηση προϊόντος ισχύει με την προϋπόθεση, ότι

- είστε μόνιμος κάτοικος Ευρώπης,
- αυτό το προϊόν Westfalia κατασκευάστηκε από την εταιρία Westfalia Automotive GmbH και πουλήθηκε ως νέο προϊόν και
- μετά την αγορά εξετάσατε αυτό το προϊόν Westfalia για ελαττώματα και ότι ενημερώσατε τον έμπορο, από τον οποίο αγοράσατε αυτό το προϊόν Westfalia για τυχόν ατέλειες που εντοπίσατε.

Εφόσον πληρούνται οι προϋποθέσεις που αναγράφονται σε αυτή τη δήλωση για εγγύηση προϊόντος, έχετε το δικαίωμα, να θέσετε αξιώσεις ενάντια στην εταιρία Westfalia Automotive GmbH, εφόσον

- η κανονική χρήση αυτού του προϊόντος Westfalia δεν είναι δυνατή λόγω σφαλμάτων υλικού, κατασκευής ή επεξεργασίας που υπόκεινται στην ευθύνη της εταιρίας Westfalia Automotive GmbH και
- αποκλείονται οι περιορισμοί χρήσης εξαιτίας μη επαρκούς συντήρησης, εσφαλμένης ή μη προβλεπόμενης χρήσης του προϊόντος ή εξαιτίας επιρροών του περιβάλλοντος ή ασυνήθιστων τρόπων χρήσης και
- δίνετε στην εταιρία Westfalia Automotive GmbH τη δυνατότητα, να ελέγξει αυτό το προϊόν Westfalia επί τόπου.

Για την εκπλήρωση της εγγύησης προϊόντος μπορεί η εταιρία Westfalia Automotive GmbH κατά τη δική της επιλογή

- είτε να επισκευάσει τα ελαττωματικά προϊόντα Westfalia ή να τα αντικαταστήσει ή
- να σας δώσει ένα χρηματικό ποσό για την τρέχουσα τιμή του προϊόντος Westfalia (τρέχουσα τιμή είναι η αρχική τιμή, μείον 15 % για κάθε χρόνο μετά την αγορά).

Οι αξιώσεις για εγγύηση του προϊόντος παραγράφονται μέσα σε ένα χρόνο, αφότου αυτές οι αξιώσεις κοινοποιηθούν στην εταιρία Westfalia Automotive GmbH. Η διάρκεια της εγγύησης του προϊόντος των πέντε (5) χρόνων είναι οριστική και αρχίζει με την αγορά αυτού του προϊόντος Westfalia και δεν παρατείνεται μετά από τυχόν παροχή εγγύησης.

Από αυτήν την εγγύηση του προϊόντος δεν προκύπτουν άλλες αξιώσεις. Εφόσον η εταιρία Westfalia Automotive GmbH δεν ευθύνεται για τραυματισμούς αλλά ούτε και παραμέλησε τις υποχρεώσεις της στα πλαίσια αυτής της εγγύησης είτε εκ προθέσεως είτε εξ αμελίας, δε μπορούν να τεθούν αξιώσεις καταβολής αποζημίωσης ενάντια στην εταιρία Westfalia Automotive GmbH.

Αυτή εγγύηση δεν αφορά τις αξιώσεις σας προς το κατάστημα, από το οποίο αγοράσατε αυτό το προϊόν Westfalia, και συγκεκριμένα τις αξιώσεις εξαιτίας ελαττωματικών υλικών.



## Termék – szavatosság

Tisztelt vásárló,

a Westfalia termék vásárlásával Ön egy kiváló standard minőség mellett döntött.

Ennek alapján a Westfalia Automotive GmbH Önnek, az ezen nyilatkozat alatt felsorolt feltételek mellett egy (5) éves termékszavatosságot ad erre a Westfalia termékre.

Ez a termékszavatosság a következő feltételek mellett érvényes:

- az Ön szokásos tartózkodási helye (lakóhelye) Európában van,
- ezt a Westfalia terméket a Westfalia Automotive GmbH gyártotta és új termékként lett eladva, valamint
- Ön ellenőrizte ezt a Westfalia terméket a vásárlás után, és a felismert hibákat jelentette a kereskedőnél, ahol Ön ezt a Westfalia terméket vásárolta.

Amennyiben Ön eleget tett az ebben a nyilatkozatban felsorolt termékszavatosság feltételeinek, úgy jogosult igényei érvényesítésére a Westfalia Automotive GmbH felé, ha

- ennek a Westfalia terméknek az általános használata a Westfalia Automotive GmbH felelősségéből adódó szerkezeti- anyagi- és feldolgozási hiba miatt jelentősen korlátozott és
- kizárhatóak a nem megfelelő karbantartásból-, a szakszerűtlen- vagy rendeltetésellenes használatból-, ill. különleges környezeti hatásoktól- vagy szokatlan alkalmazásból eredő használatot korlátozó tényezők, és
- Ön lehetővé teszi a Westfalia Automotive GmbH számára ennek a Westfalia terméknek a helyszíni kivizsgálását.

Az Ön által ennek a termékszavatosságnak az alapján támasztott igényét a Westfalia Automotive GmbH saját választása szerint elégítheti ki:

- vagy megjavítja a hibás Westfalia termékeket, vagy cserét szállít, vagy
- pénzben teszi jóvá a Westfalia termék időértékét (az időérték alatt az eredeti vásárlási ár 15 %-os csökkentése értendő a vásárlást követő minden megkezdett év után).

A Westfalia Automotive GmbH-nál történt igény-benyújtás után az ebből a termékgaranciából adódó, Ön által támasztott igény egy év alatt elévül. A termékre nyújtott szavatosság öt (5) évre szól bezárólagosan, amely az Ön által vásárolt Westfalia termék vásárlásával kezdődik és a garanciális intézkedések teljesítése által nem hosszabbodik.

Ennek a termékszavatosságnak az alapján további igények nem támaszthatók. Amennyiben a Westfalia Automotive GmbH saját hibájából nem sérti meg más életét, testi épségét, vagy egészségét, vagy készakarva, vagy durva gondatlanságból eme termékszavatosság más elkötelezettségeit, úgy nem támasztható a Westfalia Automotive GmbH-val szemben különösképpen semmiféle kárigény.

Ez a termékszavatosság nem érinti az Ön részére a vásárlással járó és azzal a kereskedővel szemben támasztható igényeit, amelyeknél Ön ezt a Westfalia terméket vásárolta; tehát a termék-alkalmatlanságból eredő igényeket.



## Garanzia sul prodotto

Spettabile Cliente,

acquistando un prodotto Westfalia ha scelto un prodotto dagli elevati standard qualitativi.

Westfalia Automotive GmbH riconosce una garanzia sul prodotto di cinque (5) anni per il presente prodotto Westfalia, qualora siano soddisfatte le condizioni specificate nella presente dichiarazione.

La presente garanzia sul prodotto è valida solo alle seguenti condizioni:

- Domicilio in Europa (luogo di residenza)
- Questo prodotto Westfalia è stato prodotto dalla Westfalia Automotive GmbH e acquistato come prodotto nuovo
- Successivamente all'acquisto, l'acquirente ha ispezionato questo prodotto Westfalia ed ha segnalato gli eventuali difetti riscontrati al venditore presso il quale ha effettuato l'acquisto.

Qualora siano soddisfatte le condizioni elencate in questa dichiarazione di garanzia sul prodotto, l'acquirente ha facoltà di esercitare i propri diritti nei confronti di Westfalia Automotive GmbH se:

- Il normale uso di questo prodotto Westfalia è significativamente pregiudicato da difetti di lavorazione, di materiale o di costruzione imputabili alla Westfalia Automotive GmbH
- Non sono riscontrabili limitazioni dell'utilizzo dovute ad insufficiente manutenzione, uso improprio o non conforme alla destinazione, oppure particolare azione degli agenti atmosferici o condizioni di impiego eccezionali
- Westfalia Automotive GmbH ha la possibilità di ispezionare direttamente il prodotto Westfalia in oggetto.

Per la soddisfazione dei diritti dell'acquirente esercitati sulla base di questa garanzia sul prodotto, Westfalia Automotive GmbH può a propria discrezione:

- Riparare i prodotti Westfalia difettosi o consegnarne un ricambio
- Rimborzare in denaro il valore corrente del prodotto Westfalia (per valore corrente si intende il prezzo di acquisto originale, scontato del 15% per ogni anno iniziato dal momento dell'acquisto).

I diritti derivanti da questa garanzia sul prodotto cadono in prescrizione al termine di un anno dopo la presentazione della richiesta di intervento in garanzia presso la Westfalia Automotive GmbH. La durata della garanzia di prodotto per cinque (5) anni è il termine conclusivo, che inizia a decorrere dalla data di acquisto del prodotto Westfalia e non viene prolungata per effetto di altri interventi effettuati in garanzia.

Questa garanzia di prodotto non dà titolo a diritti che esulino da quelli indicati. Sempre che Westfalia Automotive GmbH non abbia leso in modo colpevole l'incolumità e la salute delle persone, né altri obblighi particolari derivanti da questa garanzia sul prodotto per dolo o negligenza grave, resta fermo che non possono essere fatti valere diritti al risarcimento danni nei confronti della Westfalia Automotive GmbH.

La presente garanzia sul prodotto non limita i diritti dell'acquirente nei confronti del venditore presso il quale è stato acquistato il prodotto Westfalia stesso, ossia i diritti inerenti i difetti materiali.

Kjære kunde,

ved å kjøpe dette produktet fra Westfalia, har du valgt en høy kvalitetsstandard.

Derfor lover vi i Westfalia Automotive GmbH deg en produktgaranti på fem - 5 - år på Westfalia-produktet, gitt at betingelsene som er oppført nedenfor i denne erklæringen, overholdes.

Denne produktgarantien er gyldig forutsatt at:

- du vanligvis oppholder deg og har bostedsadresse i Europa, at
- Westfalia-produktet ble produsert av Westfalia Automotive GmbH og solgt som nytt produkt, og at
- du sjekket dette Westfalia-produktet for mangler etter anskaffelse, og formidlet eventuelle mangler til forhandleren hvor du kjøpte Westfalia-produktet.

Så sant betingelsene for produktgaranti listet opp i denne erklæringen, er innfridd, har du rett til å gjøre krav gjeldende overfor Westfalia Automotive GmbH når

- konstruksjons-, material- eller produksjonsfeil som Westfalia Automotive GmbH er ansvarlige for, betraktelig reduserer en normal bruk av Westfalia-produktet, og når
- det kan utelukkes at bruksinnskrenkningene skyldes utilstrekkelig vedlikehold, ufagkyndig eller ikke forskriftsmessig bruk, særlige miljøfaktorer eller uvanlige driftsbetingelser, og når
- du gir Westfalia Automotive GmbH mulighet til å undersøke Westfalia-produktet på stedet.

For å innfri de gyldige kravene iht. denne produktgarantien, kan Westfalia Automotive GmbH etter eget valg

- enten reparere mangelfulle Westfalia-produkt eller levere et nytt, eller
- gi en økonomisk erstatning ut fra Westfalia-produktets tidsverdi (tidsverdi tilsvarer den opprinnelige kjøpssummen, fratrukket 15 % for hvert påbegynt år etter kjøpet).

Dine krav iht. denne produktgarantien, går ut på dato i løpet av ett år etter at du meldte kravet inn til Westfalia Automotive GmbH. Produktgarantiens gyldighet på fem - 5 - år er en tidsbegrenset frist som starter i og med kjøpet av dette Westfalia-produktet, og som ikke forlenges ved at det gis garantiytelser.

Ytterligere krav oppstår ikke ut fra denne produktgarantien. Så sant Westfalia Automotive GmbH ikke er ansvarlig for liv, legeme eller helse, eller bevisst eller grovt forsømmende bryter med øvrige plikter i denne produktgarantien, kan ingen skadeerstatningskrav gjøres gjeldende overfor Westfalia Automotive GmbH.

Dine kjøpskontraktrettslige krav overfor forhandleren hvor du kjøpte dette Westfalia-produktet, dvs. krav angående kvalitetsdefekter, berøres ikke av denne produktgarantien.

## Product – Garantie

Geachte klant,

met de aankoop van dit Westfalia-product heeft u gekozen voor een kwaliteitsproduct.

Daarom geeft Westfalia Automotive GmbH u onder de in deze verklaring vermelde voorwaarden voor dit Westfalia-product een productgarantie van vijf (5) jaar.

Deze productgarantie geldt onder de voorwaarde dat

- u (uw woonplaats) zich in Europa bevindt,
- dit Westfalia-product door Westfalia Automotive GmbH is gemaakt en u het product nieuw heeft gekocht
- u dit Westfalia-product na aankoop heeft onderzocht op gebreken, en eventuele gebreken heeft meegedeeld aan de handelaar die u dit Westfalia-product heeft verkocht.

Voorzover aan de in deze verklaring vermelde voorwaarden voor een productgarantie is voldaan, heeft u het recht om aanspraak tegenover Westfalia Automotive GmbH geldend te maken, indien

- door constructie-, materiaal-, of verwerkingsfouten waarvoor Westfalia Automotive GmbH verantwoordelijk is normaal gebruik van het Westfalia-product nadelig wordt beïnvloed
- gebruikssporen door onvoldoende onderhoud, onvakkundig of niet-reglementair gebruik of bijzondere omgevingsinvloeden of ongewoonlijk gebruik zijn uitgesloten en
- u het Westfalia Automotive GmbH mogelijk maakt om dit Westfalia-product ter plekke te onderzoeken.

Voor de afwikkeling van uw uit deze productgarantie volgende vorderingen kan Westfalia Automotive GmbH ofwel

- defect Westfalia-product repareren of vervanging leveren of
- de dagwaarde van het Westfalia-product vergoeden (dagwaarde is de oorspronkelijke koopprijs, minus 15 % voor elk begonnen jaar na aankoop).

Uw vorderingen die volgen uit deze productgarantie verlopen binnen een jaar nadat deze door u zijn aangemeld bij Westfalia Automotive GmbH. De duur van de productgarantie van vijf (5) jaar is een afsluitende termijn die begint op het moment van de aankoop van het Westfalia-product en die door het nemen van garantiemaatregelen niet kan worden verlengd.

Verdergaande vorderingen volgen uit deze productgarantie niet. Voor zover Westfalia Automotive GmbH niet schuldig is aan dood, letsel of beschadiging van de gezondheid of andere verplichtingen uit deze productgarantie grof nalatig heeft verzuimd, kan in het bijzonder geen aanspraak op enige vergoeding tegen Westfalia Automotive GmbH geldend worden gemaakt.

Vorderingen die volgen uit de koopovereenkomst met uw handelaar bij wie u dit Westfalia-product heeft gekocht, met name uw vorderingen betreffende materiële gebreken worden door deze productiegarantie niet beïnvloed.

## **PL** Gwarancja produktu

Szanowni Klienci,

Gratulujemy zakupu wysokiej jakości produktu firmy Westfalia.

Z tej okazji firma Westfalia Automotive GmbH udziela Państwu pięcioletniej (5) gwarancji na niniejszy produkt na wymienionych poniżej warunkach.

Gwarancja obowiązuje tylko wtedy, gdy spełnione zostaną następujące warunki:

- kupujący posiada stałe miejsce pobytu (zamieszkania) na terytorium Europy,
- niniejszy produkt został wyprodukowany i sprzedany w stanie nowym przez Westfalia Automotive GmbH,
- kupujący po nabyciu niniejszego produktu sprawdził go pod kątem usterek, a zauważone usterki zgłosił sprzedawcy.

O ile spełnione zostały warunki niniejszej gwarancji, kupujący ma prawo do dochodzenia roszczeń wobec Westfalia Automotive GmbH w przypadku, gdy:

- normalne użytkowanie niniejszego produktu jest ograniczone z powodu wad konstrukcyjnych, materiału lub obróbki, za które odpowiada Westfalia Automotive GmbH,
- ograniczenie użytkowania nie wynika z niedostatecznej konserwacji, niewłaściwego lub niezgodnego z przeznaczeniem użytkowania lub szczególnych czynników środowiskowych albo nietypowych warunków zastosowania,
- kupujący umożliwi firmie Westfalia Automotive GmbH sprawdzenie produktu na miejscu.

W celu zaspokojenia roszczeń z tytułu niniejszej gwarancji firma Westfalia Automotive GmbH może według własnego uznania:

- naprawić lub wymienić wadliwy produkt,
- wypłacić w formie pieniężnej wartość katalogową produktu (wartość katalogowa oznacza początkową cenę kupna, pomniejszoną o 15% za każdy następny rok użytkowania od daty zakupu).

Roszczenia z tytułu niniejszej gwarancji ulegają przedawnieniu w ciągu jednego roku od daty ich zgłoszenia firmie Westfalia Automotive GmbH przez kupującego. Okres trwania gwarancji kończy się z upływem pięciu (5) lat, a rozpoczyna z dniem zakupu produktu. Okres ten nie zostanie przedłużony w wyniku uregulowania należności z tytułu gwarancji.

Dalsze roszczenia z tytułu gwarancji są wykluczone. Kupujący nie może dochodzić roszczeń odszkodowawczych, o ile Westfalia Automotive GmbH, z winy umyślnej lub rażącego niedbalstwa, nie narusza zdrowia, życia ani pozostałych zobowiązań wynikających z niniejszej gwarancji.

Niniejsza gwarancja nie narusza prawa nabywcy do dochodzenia roszczeń wobec sprzedawcy produktu firmy Westfalia z tytułu umowy kupna-sprzedaży, w szczególności z powodu wad fizycznych.

## **RUS** Изделие – Гарантия

Уважаемый заказчик!

С покупкой этого изделия фирмы Вы приняли решение в пользу высшего стандарта качества.

Именно поэтому Westfalia Automotive GmbH дает Вам 5-тилетнюю гарантию на изделие на условиях, изложенных в данной Гарантии.

Эта гарантия на изделие действительна при условии, что

- Вашим обычным местом пребывания (местожительством) является Европа,
- данное изделие от Westfalia изготовлено фирмой Automotive GmbH и продано новым и
- Вы после приобретения этого изделия от Westfalia проверили его на наличие дефектов, а об обнаруженных дефектах сообщили продавцу, у которого Вы купили это изделие от Westfalia.

Выполнение перечисленных в этом заявлении условий гарантии на изделие дает Вам право предъявлять претензий фирме Westfalia Automotive GmbH, если

- конструктивные недостатки, дефекты материала и производственные дефекты, за которые несет ответственность фирма Westfalia Automotive GmbH, значительно ухудшают нормальное пользование этим изделием от Westfalia и
- исключены ограничения возможности пользования из-за недостаточного техобслуживания, неквалифицированного использования или использования не по назначению либо же из-за особых воздействий окружающей среды или необычных условий эксплуатации и
- Вы предоставите возможность фирме Westfalia Automotive GmbH проверить на месте изделие от Westfalia.

Для удовлетворения предъявленных Вами претензий по данной гарантии на изделие фирма Westfalia Automotive GmbH может по собственному выбору

- либо отремонтировать дефектные изделия от Westfalia, либо заменить новыми, или
- остаточную стоимость изделия от Westfalia возместить деньгами (остаточная стоимость - это первоначальная покупная цена за вычетом 15% за каждый начатый год после покупки).

Ваши претензии по данной гарантии на изделие теряют силу в течение одного года с момента предъявления Вами претензии фирме Westfalia Automotive GmbH. Пятилетний (5) срок действия гарантии на изделие является окончательным сроком, начинается с момента продажи изделия от Westfalia и не продлевается в случае выполнения акций в рамках гарантии.

Дальнейшие претензии по данной гарантии на изделие исключены. Если фирма Westfalia Automotive GmbH не виновна в получении травм, в том числе смертельных, и не нарушает намеренно или по грубой халатности других обязанностей по данной гарантии на изделие, то фирме Westfalia Automotive GmbH не могут быть предъявлены какие-либо претензии о возмещении ущерба.

Данная гарантия на изделие не затрагивает претензии по договору купли-продажи к продавцу, у которого приобретено данное изделие от Westfalia, а именно Ваши претензии в отношении недостатков в изделии.

Bästa kund,

vid köpet av denna Westfalia produkt, valde du en hög kvalitetsstandard.

Därför ger Westfalia Automotive GmbH en produktgaranti på fem (5) år, som gäller när villkoren som presenteras nedan, uppfylls.

Denna produktgaranti gäller under förutsättning att

- din normala vistelseort (hemort) ligger i Europa,
- Westfalia produkten tillverkats av Westfalia Automotive GmbH och köpts som nyprodukt,
- Westfalia produkten kontrollerats efter köpet så att den inte uppvisade några brister, att ev. identifierade brister meddelades handlaren där Westfalia produkten införskaffades.

När produktgarantins uppställda villkor uppfyllts har du rätt att ställa krav på Westfalia Automotive GmbH om,

- konstruktions-, material- eller bearbetningsfel som Westfalia Automotive GmbH ansvarar för inskränker den normala användningen av denna Westfalia produkt
- begränsad användning genom otillräckligt underhåll, felaktig eller icke ändamålsenlig användning eller särskild miljöpåverkan eller ovanliga användningsvillkor kan uteslutas
- Westfalia Automotive GmbH ges möjligheten att undersöka denna Westfalia produkt på plats.

För att produktgarantins anspråk ska göras gällande kan Westfalia Automotive GmbH själv välja att

- antingen reparera en defekt Westfalia produkt eller att ersätta den med ett ny
- ersätta Westfalia produktens nuvärde i pengar (nuvärde är det ursprungliga inköpspriset, minus 15 % för varje påbörjat år efter köpet).

Anspråken för denna produktgaranti preskriberas inom ett år efter det att kunden själv anmält sina anspråk till Westfalia Automotive GmbH.

Produktgarantins längd på fem (5) år är en avslutande frist som börjar när Westfalia produkten köps och den kan inte förlängas genom bevisning av garantiåtgärder.

Ytterligare anspråk uppstår ej ur denna produktgaranti. Såvida Westfalia Automotive GmbH av egen förskyllan inte skadar liv, kropp eller hälsa eller andra skyldigheter i denna produktgaranti, avsiktligt eller genom grov vårdslöshet, kan i synnerhet inga skadeanspråk gentemot Westfalia Automotive GmbH göras gällande.

Kundens avtalsenliga anspråk gentemot handlaren hos vilken Westfalia produkten införskaffats, särskilt kundens anspråk på grund av saksador, berörs inte av denna produktgaranti.