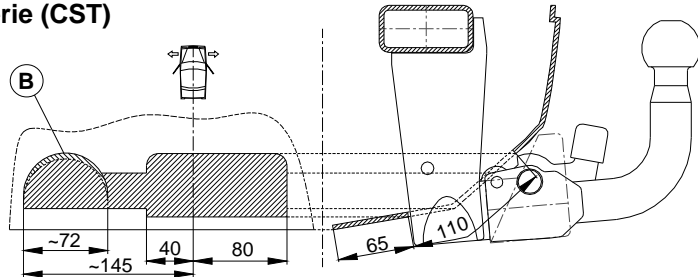


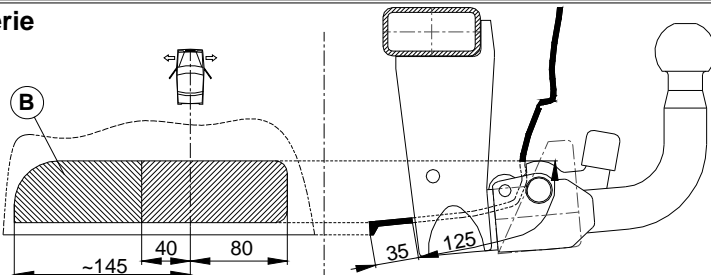
Avlägsna eventuella gummipluggar från sidobalkar (i bagageutrymmet) vid dragets fästpunkter.

- Placera stagjärn vänster (3) och höger (4) in i sidobalkar och mot bakgaveln.
Montera stagjärn (3) och (4) löst i muttrar i bakgaveln med bultar (6), brickor (10) och spännbrickor (13) samt i hål i bakgaveln med bultar (6), brickor (10), (12) och muttrar (8).
Montera stagjärn (3) och (4) löst från bagageutrymmet i sidobalkar med bultar (6), brickor (12) och spännbrickor (13).
- Montera dragets ramdel (1) i stagjärn (3) och (4) löst med bultar (7), brickor (11), spännbrickor (14) och muttrar (9).
- Rikta in och momentdrag samtliga bultar/muttrar ordentligt, se tabell. Momentdrag i följande order: 1) Dragets ramdel (1) med bultar / muttrar (7) i anslutande delar.
2) Stagjärn (3) och (4) med bultar (6) i bakgaveln.
3) Stagjärn (3) och (4) med bultar (6) på rambalkens innersida.
- Tät fogar mellan draget och bakgaveln med t.ex. monterings- eller underredsmassa.
- Tejpa urskärningsmall **C**(B-serie) eller urskärningsmall **E** (A-serie) på stötfångarens utsida och skär försiktigt enligt mallen (finslipa öppningen **B** för eldosan vid monteringen av eldosan, se även skiss **A** eller **D** på monteringsanvisningen).
Återmontera stötfångaren och kolla kuldelen (2) montering.
- Montera dosbrickan (5) i dragets ramdel (1) med bult (6) och mutter (8).
- Återmontera andra demonterade delar.
- Kuldelen (2) skall monteras och underhållas enligt bifogad anvisning. Följ anvisningen regelbundet.

A B - serie (CST)



D A - Serie



KD269 - 35124E / 04.06.2010

kovil®

Kovil Oy

Taitajantie 2
FIN-57210 Savonlinna
Finland
Tel. +358-(0)15-578 40
Fax +358-(0)15-578 421

ASENNUSOHJE / MONTERINGSANVISNING

Ajoneuvon tiedot / Fordons information:

Valmistaja / Tillverkare: **Mercedes - Benz**
Malli / Modell: **B - Serie (CST) 2005 ⇒**
A - Serie 7/2009 ⇒ (ei / inte 2004 ⇒ 6/2009)

Tyyppi / Typ: **T245 / W169**

Vetokoukun tiedot / Dragets information:

Tuotenro (Ver.) / Produkt -nr. (Ver.): **35124E**
EY -tyyppi / EG -typ: **KD269**
EY -hyväksyntänro / EG -godkänd nr: **e11*94/20*5473*00**
Aisapaino / Kultryck S: **max 80 kg** (Katso ajoneuvon tiedot / Se fordon information)
D-arvo / D-värde D: **max 8,50 kN**
Vetokoukun paino / Dragets vikt: **17,5 kg**

D - arvo vastaa esim. C = 1500 kg ja T = 2050 kg. D - värde motsvarar t.ex. C = 1500 kg och T = 2050 kg.
Ota myös huomioon ajoneuvokohtaiset rajoitukset (katso rekisteriote ja muut ajoneuvon tiedot). Följ även fordonspecifika begränsningar (se registerutdrag och fordon information).
Vetokoukun D-arvoa ei saa ylittää. Dragets D-värde får ej överskridas.

D= D - arvo / D - värde [kN]
T= Ajoneuvon kok. paino / Tot. vikt av fordon [kg]
C= Perävaunun kokonaispaino - aisapaino S / Släpvagns totalvikt - kultryck S [kg]

D = $T \times C \times 9,81 / ((T + C) \times 1000)$
T = $C \times D \times 1000 / ((C \times 9,81) - (1000 \times D))$
C = $T \times D \times 1000 / ((T \times 9,81) - (1000 \times D))$

Yleisohjeet:

LUE ASENNUSOHJE ENNEN ASENNUSTA !

- Poista alustamassa kiinnityskohdista ja suojaa ohuella ruostesuoja-aineella.
- Puhdista hitsattujen muttereiden kiertet ennen asennusta.
- Säilytä tämä asennusohje ja mahdollisesti liitteinä olevat käyttö- ja huolto-ohjeet ajoneuvon papereiden mukana.
- Vetokuula on pidettävä puhtaana ja rasvattuna.

Huomio!:

- Vetokoukun ja kiinnitysosien rakennetta ei saa muuttaa. Vaurioitunut vetokoukku ja kiinnitysosat on uusittava.
- Vetokuulan halkaisija ei saa alittaa 49mm mistään kohdasta.
- Valmistajan tuotevastuu ei koske asennusvirheestä tai virheellisestä käytöstä aiheutuvia vahinkoja.

Allmänna anvisningar:

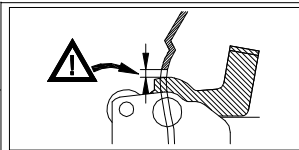
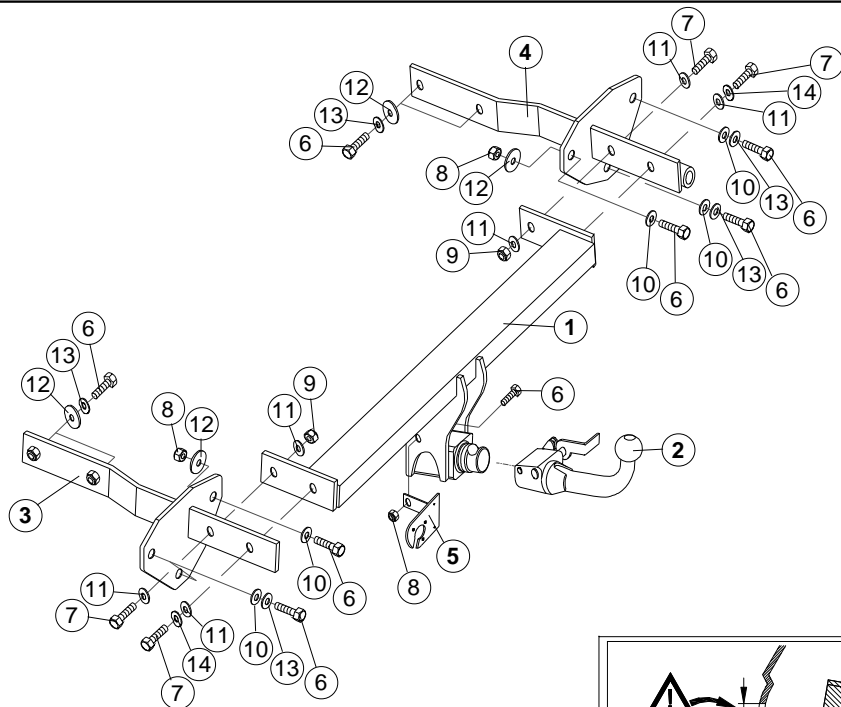
LÄS MONTERINGSANVISNINGEN FÖRE MONTERING !

- Skrapa bort underredsmassan vid kontaktytor och skydda med tunt rostskyddsmedel.
- Rensa gängor i insvetsade muttrar före montering.
- Bevara dragets monteringsanvisning samt eventuella bruks- och underhållsanvisningar med fordonets övriga dokument. (Monteringsanvisningen skall uppvisas vid besiktningen i Sverige.)
- Dragkulans skall hållas ren och smörjd.

Observera!:

- Konstruktions ändring av draganordning eller monteringsdetaljer är förbjudet. Skadad draganordning eller monteringsdetaljer måste bytas mot nya.
- Dragkulans diameter får ej underskrida 49mm på minsta stället.
- Tillverkarens produktansvar gäller ej skador orsakade av felaktig montering och/eller felaktig användning.

KD269 - 35124E / 04.06.2010



HUOM! Tarkasta, että kahvan ja puskurin väliin jää välys. Kuulan lukitus ei toimi, jos kahva ei pääse kääntymään vapaasti.

OBS! Kontrollera att det finns mellanrum vid stötfångaren och låsarmen. Om låsarmen hindras från att slå ända upp, låses inte kulan.

Kiristysmomentti / Åtdragningsmoment:

M6 - 8.8.....	10 Nm
M8 - 8.8.....	30 Nm
M10 - 8.8.....	47 Nm
M12 - 8.8.....	90 Nm
M14 - 8.8.....	130 Nm
M16 - 8.8.....	195 Nm
M10 x 1,25 - 8.8...	40 Nm
M12 x 1,25 - 8.8...	70 Nm
M12 x 1,5 - 8.8.....	80 Nm
M14 x 1,5 - 8.8...	135 Nm

Asennussarja / Monteringsatts:

Pos kpl/st Osa / Del

- 11 **Koukun runko / Dragets ramdel**
- 21 **Kuulaosa / Kuldel**
- 31 **Vasen aisa / Vänster stagjärn**
- 41 **Oikea aisa / Höger stagjärn**
- 51 **Pistorasian kannake / Hållare för eldosa**

- 611 Kuusioruuvi / Bult M10 x 30
- 74 Kuusioruuvi / Bult M12 x 35
- 83 Lukitusmutteri / Låsmutter M10
- 92 Lukitusmutteri / Låsmutter M12
- 106 Aluslevy / Planbricka 10,5 x 20
- 116 Aluslevy / Planbricka 13 x 24
- 126 Korialuslevy / Planbricka 11 x 33
- 138 Jousialuslevy / Spännbricka ... M10
- 142 Jousialuslevy / Spännbricka ... M12
-1 Akselin suojus / E-lock Iso / Större (M024182)

Litteet / Bilaga:

-1 Käyttöohje / Bruksanvisningen (KE1)
- C1 Puskurin loveusmalli / Urskärningsmall 16.06.2005
- E1 Puskurin loveusmalli / Urskärningsmall 04.06.2010

HUOM!: Pura osat paketista ja tarkasta, että sarjasta ei puutu mitään.

Katso auton osien tarkemmat irrottamisohjeet korjaamokirjasta !

Vihje: Seuraa sähkösarjan asennusohjetta ja asenna sähkösarja vetokoukkuun asentaessasi.

1. Nosta tavaratilan lattialaite ylös, irrota vararengas ja vararengaskotelon pohjaverhoilu.

Irrota takapuskurin kiinnikkeet (4 ruuvia puskurin alareunassa, 4 ruuvia takapellissä, 1+1 ruuvia ja 1+1 muovikiinnittintä lokasuojissa), vedä puskurin sivut ulospäin ja irrota puskuri sekä mahdolliset johdot puskurista.

Poista turvapalkki takapellistä (ei asenneta takaisin).

Poista mahdolliset kumitulpat runkopalkkeissa (tavaratilassa) olevista vetokoukkuun kiinnityspisteistä.

2. Aseta aisat vasen (3) ja oikea (4) runkopalkkien sisään ja takapeltiä vasten.

Asenna aisat (3) ja (4) löysästi takapellissä oleviin muttereihin ruuveilla (6), aluslevyillä (10) ja jousialuslevyillä (13) ja takapellissä oleviin reikiin ruuveilla (6), aluslevyillä (10), (12) ja muttereilla (8).

Asenna aisat (3) ja (4) löysästi tavaratilasta runkopalkkeihin ruuveilla (6), aluslevyillä (12) ja jousialuslevyillä (13).

3. Asenna koukun runko (1) aisoihin (3) ja (4) löysästi ruuveilla (7), aluslevyillä (11), jousialuslevyillä (14) ja muttereilla (9).

4. Kohdista osat ja kiristä kaikki ruuvit/mutterit huolellisesti oikeaan momenttiin, katso taulukko. Kiristysjärjestys: 1) Koukun runko (1) ruuveilla / muttereilla (7) siihen liittyviin osiin.

2) Aisat (3) ja (4) ruuveilla (6) takapeltiin.

3) Aisat (3) ja (4) ruuveilla (6) runkopalkin sisäpintaan.

5. Tiivistä vetokoukkuun ja takapellin väliset saumat esim. alustamassalla tai asennuskittillä.

6. Teippaa loveusmalli **C** (B-serie) tai loveusmalli **E** (A-serie) puskurin ulkopintaan ja lovea puskuri varovasti mallin mukaan (pistorasian aukko **B** kannattaa viimeistellä viimeiseksi rasiaa asennettaessa, katso myös skissi **A** tai **D** asennusohjeessa).

Asenna lopuksi puskuri takaisin ajoneuvoon ja tarkasta kuulaosan (2) asennus.

7. Asenna pistorasian kannake (5) vetokoukkuun runkoon (1) ruuvilla (6) ja mutterilla (8).

8. Asenna muut ajoneuvosta irrotetut osat takaisin paikoilleen.

9. Kuulaosa (2) asennetaan ja huolletaan erillisen ohjeen mukaisesti. Noudata ohjetta säännöllisesti.

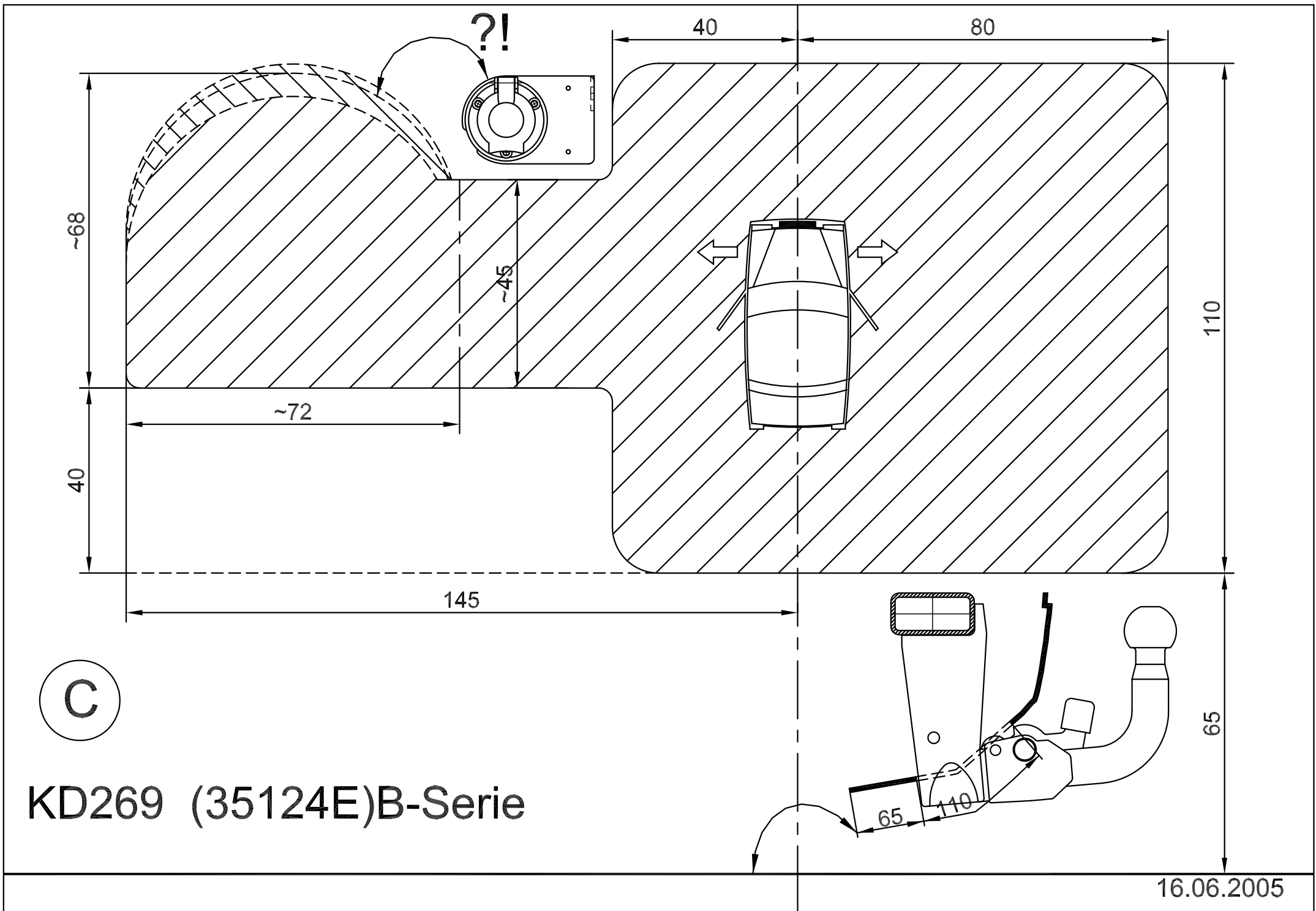
OBS!: Packa upp samtliga detaljer och kontrollera att alla delar finns med i satsen. För demontering av bilens delar se exakt instruktion i verkstadsmanual !

Tips: Följ monteringsanvisningen för elsats, och montera elsatsen medan monteringen av draget.

1. Lyft golvplåten i bagagerummet, lösgör reservhjul och reservhjulåpans golvbeklädnad.

Demontera stötfångarfästen (4 bultar på nederkanten av bakre stötfångare, 4 bultar i baggaveln, 1+1 bultar och 1+1 plastfästen i stänkskärmar), dra stötfångarens sidor utåt och demontera stötfångaren samt eventuella kablar till stötfångaren.

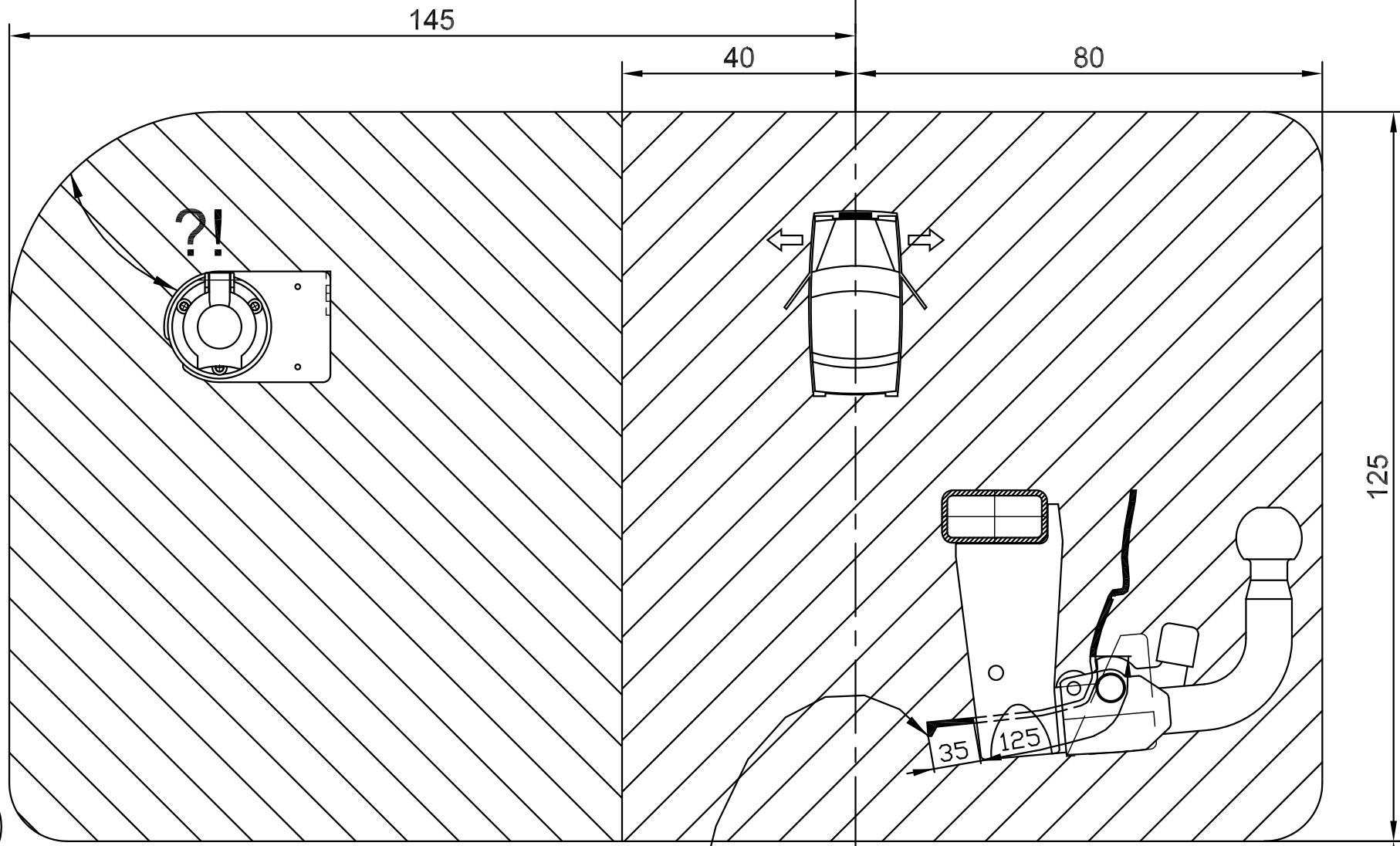
Demontera säkerhetsbalken från baggaveln (behövs inte längre).



C

KD269 (35124E)B-Serie

16.06.2005



E

KD269 (35124E) A- Serie

04.06.2010