

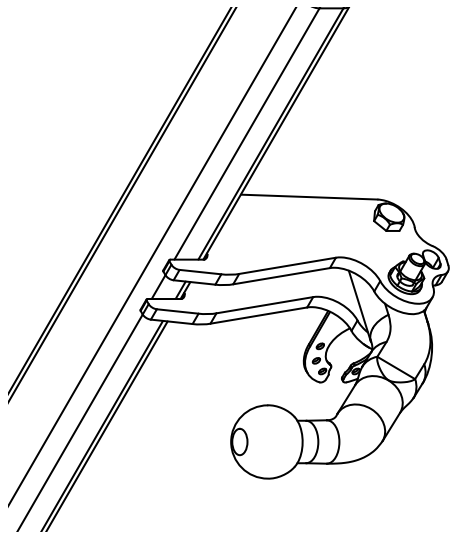
Fitting instructions

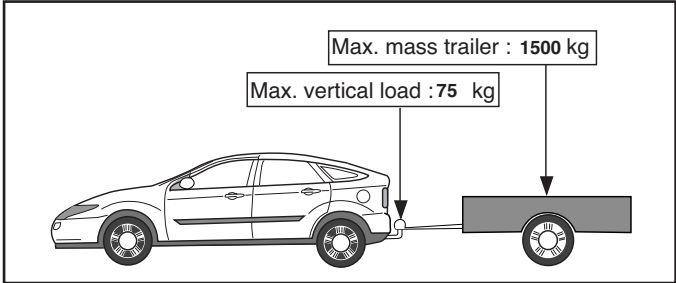
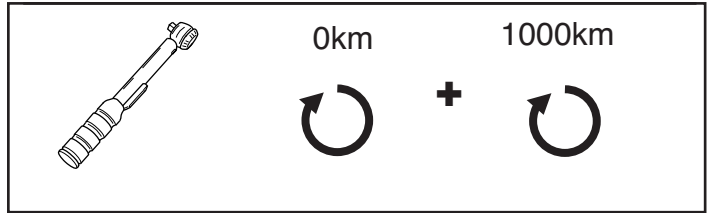
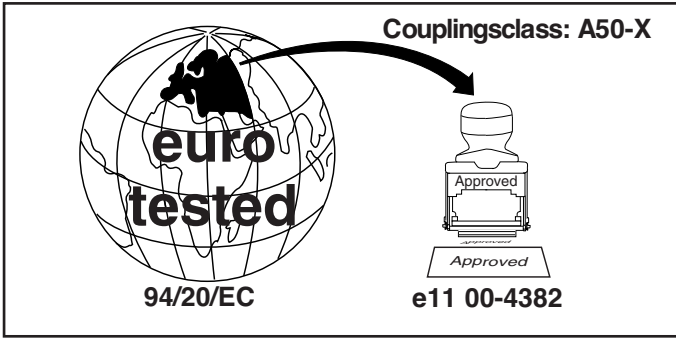
Make: VW

Touran; 2003->

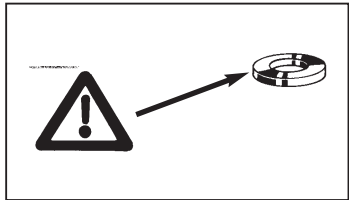
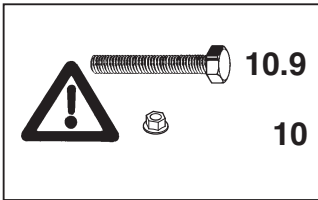
Touran (Blue Motion); 2010->

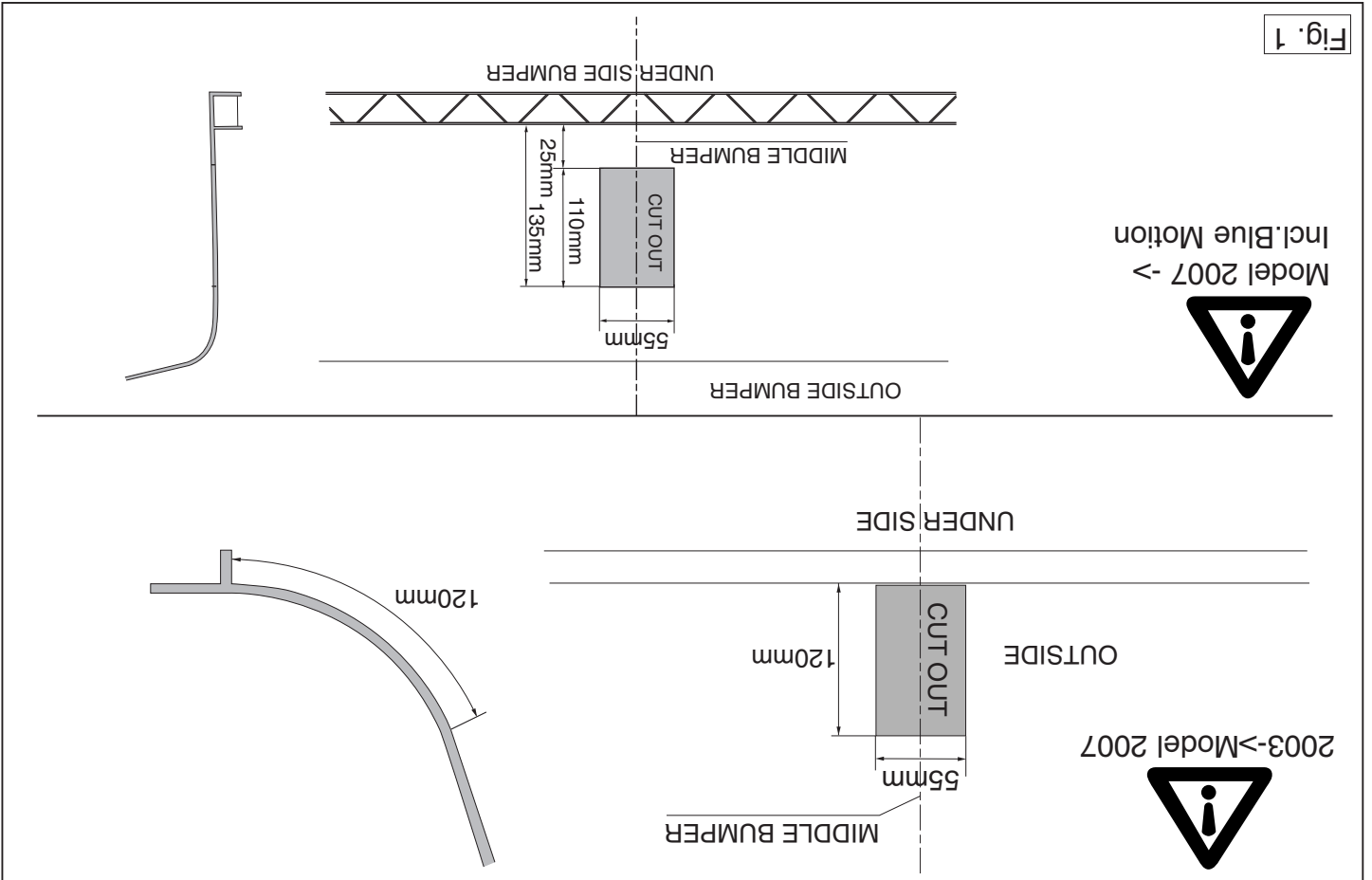
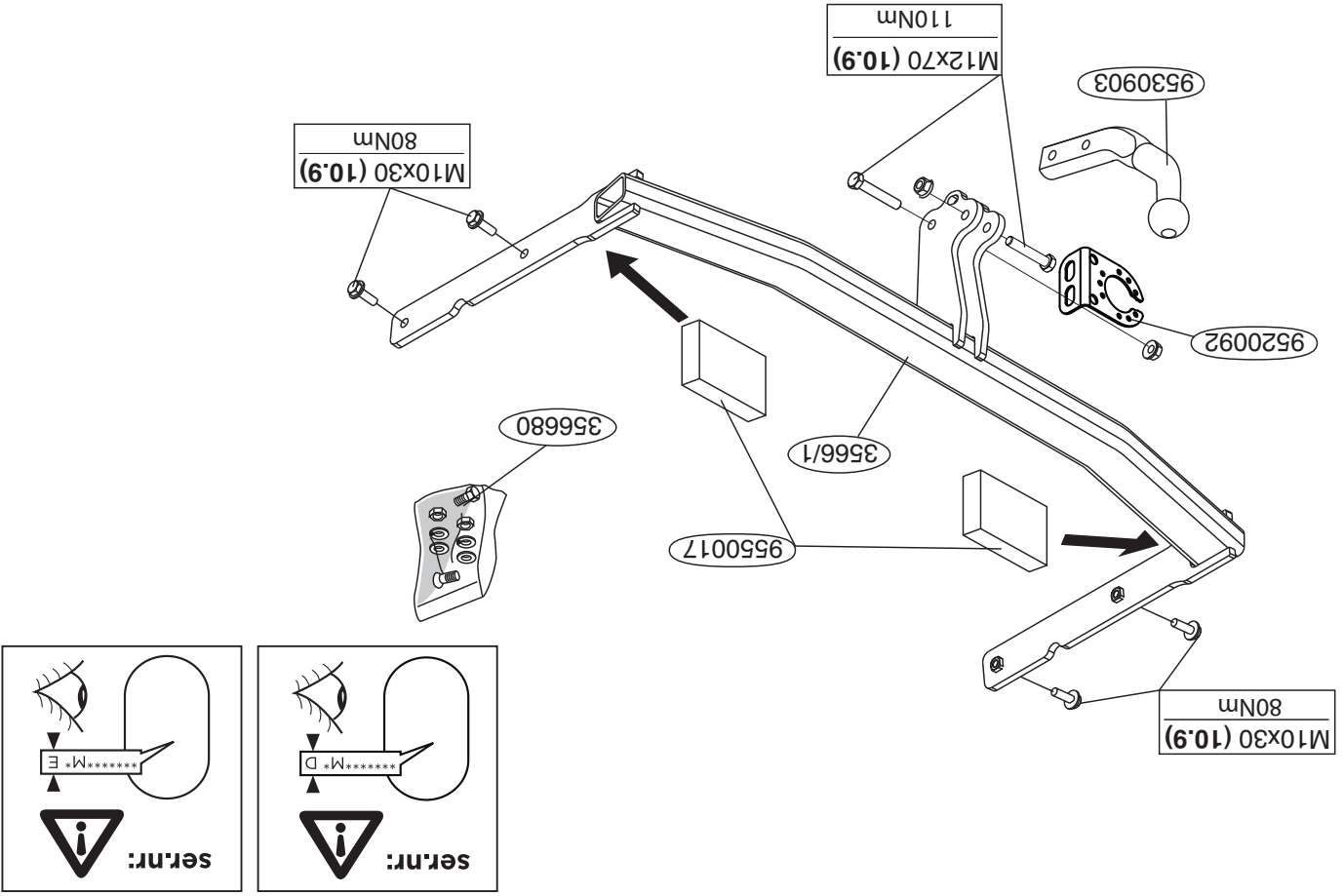
Type: 3566

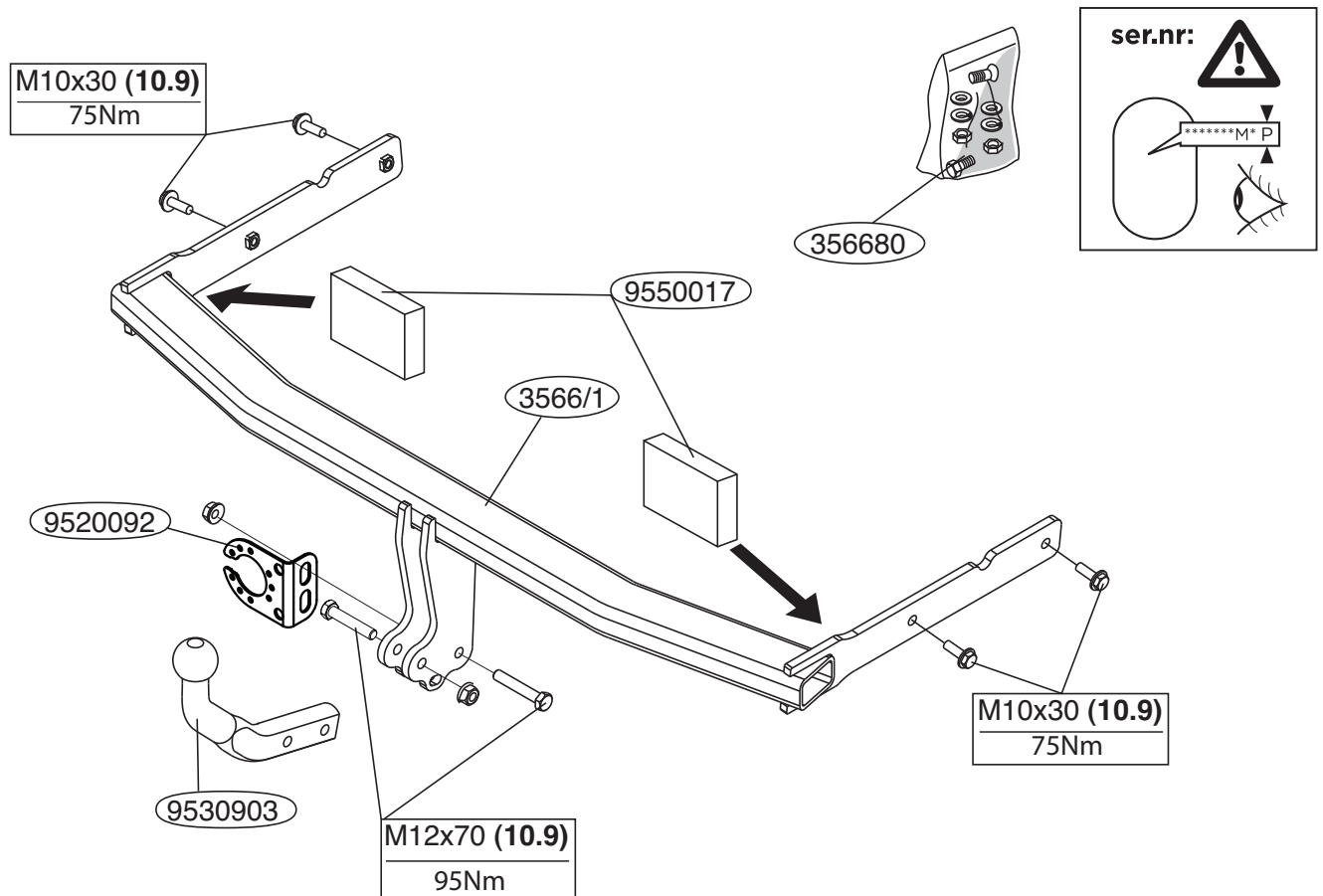




D-Value: 8.9 kN







© 356670/17-11-2014/3

ramy podwozia.

4. Wypłować zgodnie z rysunkiem 1 odcinek w środkowej części od spodu zderzaka.
5. Dokręcić wszystkie śruby i nakrętki zgodnie z tabelą.
6. Zamontować zderzak.
7. Zamontować drąg kuli wraz z płytą z gniazdem wtykowym, pierścieniami uszczelniającymi i nakrętkami samozabezpieczającymi się.
8. Dokręcić wszystkie śruby i nakrętki zgodnie z tabelą.

Co do montażu i montowania części pojazdu zapoznać się z podręcznikiem warsztatowym.

Co do montażu i środków montażowych zapoznać się ze schematem.

Wskazówki:

- Po przejechaniu 1000 km dokręcić wszystkie elementy skręcane.
- Podczas ewentualnych odwierćnięć upewnić się, że w pobliżu nie znajdują się przewody instalacji elektrycznej, przewody hydrauliczne lub przewody paliwowe.
- Wszystkie ubytki powłoki lakierniczej zabezpieczyć przed korozją.
- Należy wyjąć ewentualne plastikowe zaślepki w punktach przyspawanych nakrętek.
- Stosować nakrętki oraz śruby gatunkowe dostarczone w komplecie.
- Utrzymywać kulę w czystości, oraz pamiętać o regularnym jej smarowaniu.
- Hak holowniczy zarejestrować w stacji diagnostycznej.

Zastosowanie się do powyższych wskazań gwarantuje Państwu bezpieczeństwo, niezawodność i sprawność naszego wyrobu przez cały okres jego użytkowania.

© 356670/17-11-2014/8

- * Should this installation process entail the cutting of the bumper – confirmation MUST be obtained by the installation engineer of the customer's acceptance prior to completion. Brink International do not accept responsibility for any matters arising as a result of this miscommunication.
- * The dealer should be consulted for possible necessary adjustment(s) "of the vehicle".
- * Remove the insulating material from the contact area of the fitting points.
- * Consult your dealer for the maximum tolerated pull weight and ball hitch pressure of your vehicle.
- * Do not drill through electrical-, brake- or fuel lines.
- * Remove (if present) the plastic caps from the spot welding nuts.
- * This fitting instruction has to be enclosed in the vehicle documents after fitting the towbar.

NOTE:

For dismantling and fitting the vehicle parts, see the site handbook. For fitting instructions and attachment method, see drawing.

1. Demonteer de bumper inclusief de stalen stootbalk van het voertuig, de stootbalk wordt niet meer gebruikt. Herplaats de bouten.
 2. Monteer de trekhaak.
 3. Plaats de twee PE schuimblokken als afdichting in de chassisbalke.
 4. Zaag een deel overeenkomstig figuur 1 in het midden aan de onderzijde uit de bumper.
 5. Tighten all nuts and bolts to the torque indicated in the table shown in fig 1.
 6. Fit the bumper.
 7. Fit the ball hitch, including socket plate including socket plate, flat washers and self-locking nuts.
 8. Tighten all nuts and bolts to the torque indicated in the table.
- Remove the steel buffer beam from the vehicle. The buffer beam will no longer be needed. Replace the bolts.
2. Fit the tow bar.
3. Place the two PE foam blocks as spacers in the chassis members.
4. Saw a section out of the middle of the underside of the bumper as shown in fig 1.
5. Tighten all nuts and bolts to the torque indicated in the table.
6. Fit the bumper.
7. Fit the ball hitch, including socket plate including socket plate, flat washers and self-locking nuts.
8. Tighten all nuts and bolts to the torque indicated in the table.

1. Zdemontować z pojazdu zderzak wraz ze stalową belką zderzakową, belka zderzakowa nie będzie ponownie używana. Zderzak ponownie sruby.
2. Zamontować hak holowniczy.
3. Umieścić dwa klocki piankowe PE jako szczełwio w poprzecznicach

PL INSTRUKCJA MONTAŻU:

- * Per eventuali necessari adattamenti "del veicolo" si consiglia di consultare il fornitore.
- * Rimuovere lo strato di materiale isolante dai punti d'attacco.
- * Per il peso complessivo trainabile della Vostra vettura, consultate il vostro rivenditore autorizzato.
- * Praticando i fori, prestare attenzione a non danneggiare i cavi elettrici, i cavi del freno e i condotti del carburante.
- * Rimuovere, se presenti, i coperchietti in plastica dai dadi di saldatura per punto.
- * Questa istruzione di montaggio deve essere allegata ai documenti del veicolo dopo l'installazione del gancio.

N.B.:

Consultare il disegno per il montaggio ed i dispositivi di fissaggio.

- Per lo smontaggio ed il montaggio dei componenti del veicolo consultare il manuale tecnico dell'officina.
3. Inserire i due blocchi di polistirolo espanso nei montanti del telaio per chiudere.
 4. Segare via la parte indicata in figura 1 dalla parte centrale inferiore dei paraurti.
 5. Serrare tutti i dadi e bulloni alle coppie di serraggio indicate in tabella.
 6. Montare il paraurti.
 7. Montare l'asta della sfera, completa di piastra di contatto, rondelle e dadi autobloccanti.
 8. Serrare tutti i dadi e bulloni alle coppie di serraggio indicate in tabella.

1. Remove bumper, 6 Torq head screws in each wheel arch, 1 Torq head screw in each lower corner of bumper, 4 screws along lower edge of bumper and 2 screws under each light cluster. (Note: Light cluster is held on by 2 screws under plastic trim and slides off sideways).
2. Fit the tow bar.
3. Place the two PE foam blocks as spacers in the chassis members.
4. Saw a section out of the middle of the underside of the bumper as shown in fig 1.
5. Tighten all nuts and bolts to the torque indicated in the table.
6. Fit the bumper.
7. Fit the ball hitch, including socket plate including socket plate, flat washers and self-locking nuts.
8. Tighten all nuts and bolts to the torque indicated in the table.

BELANGRIJK:

Raadpleeg voor montage en montage van voertuig onderdelen het werkplaats handboek.

Raadpleeg voor demontage en montage van voertuig onderdelen het werkplaats handboek.

1. Demonteer de bumper inclusief de stalen stootbalk van het voertuig, de stootbalk wordt niet meer gebruikt. Herplaats de bouten.
2. Monteer de trekhaak.
3. Plaats de twee PE schuimblokken als afdichting in de chassisbalke.
4. Zaag een deel overeenkomstig figuur 1 in het midden aan de onderzijde uit de bumper.
5. Draai alle bouten en moeren overeenkomstig tabel vast.
6. Monteer de bumper.
7. Monteer de kogelstang inclusief stekkerplaat, sluitringen en zelfborgende moeren.
8. Draai alle bouten en moeren overeenkomstig tabel vast.

NL MONTAGEHANDLEIDING:

1. Smontare il paraurti e la barra d'acciaio dal veicolo; la barra in acciaio non dovrà più essere montata. Rimontare bulloni.
2. Montare il gancio traino.

I ISTRUZIONI PER IL MONTAGGIO:

- * Para (una) eventual(es) adaptación(es) 'del vehículo' consúltese al concesionario.
- * Si en los puntos de fijación hay una capa de betún o anti-choque hay que quitarla.
- * Consulte a su concesionario para el peso máximo de tracción y la presión de la bola admittida de su vehículo.
- * No añjerear cable de eléctrico, tubos de freno o gasolina"
- * Retirar, si presentes, los capuchones de plástico de las tuercas de soldadura por punto.
- * Guarde estas instrucciones junto a la documentación del vehículo después del montaje del enganche.

N.B.:

Consultar el croquis para el montaje y medios de fijación.

Consultar para el desmontaje y montaje de piezas del vehículo el manual de taller.

3. Instalar los dos bloques de espuma PE para sellar los largueros del chasis.
4. Serrar una parte de acuerdo con la figura 1 en el centro del lado inferior de los parachocques.
5. Apretar todos los tornillos y tuercas de acuerdo con los puntos de la tabla.
6. Montar el parachocques.
7. Montar la barra de la bola inclusive placa enchufe, arandelas planas y tuercas de seguridad.
8. Apretar todos los tornillos y tuercas de acuerdo con los puntos de la tabla.

GB FITTING INSTRUCTIONS:

- * Voor eventueel noodzakelijke aanpassing(en) "van het voertuig" dient men de dealer te raadplegen.
- * Indien op de bevestigingspunten een bitumen of anti-dreunlaag aanwezig is, dient deze verwijderd te worden.
- * Voor de max. toegestane massa, welke uw auto mag trekken, dient u uw dealer te raadplegen.
- * Bij het boren dient men er zorg voor te dragen, dat elektrische-, rem- en brandstofleidingen niet worden geraakt.
- * Verwijder "indien aanwezig" de plastic dopjes uit de puntlasmoeren.
- * Deze handleiding dient na montage bij de voertuigpapieren gevoegd te worden.

D**MONTAGEANLEITUNG:**

1. Die Stoßstange einschließlich des stählernen Stoßbalkens vom Fahrzeug abmontieren. Der Stoßbalken wird nicht mehr benötigt. Die Schrauben wieder anbringen.
2. Die Anhängervorrichtung montieren.
3. Die zwei PE-Schaumblocke als Dichtung in den Fahrgestellträger einsetzen.
4. Auf der Unterseite der Stoßstange einen Teil aus der Mitte gemäß Abbildung 1 herausschneiden.
5. Alle Schrauben und Muttern gemäß den Angaben in der Tabelle festziehen.
6. Die Stoßstange montieren.
7. Die Kugelstange einschließlich Steckdosenplatte, Unterlegscheiben und selbstsichernder Muttern montieren.
8. Alle Schrauben und Muttern gemäß den Angaben in der Tabelle festziehen.

Für die Demontage und Montage von Fahrzeugteilen das Werkstatt-Handbuch zu Rate ziehen.

Für die Montage und die Befestigungsmittel die Skizze zu Rate ziehen.

HINWEISE:

- * Für (eine) eventuell erforderliche Anpassung(en) "des Fahrzeugs" ist der Händler zu Rate zu ziehen.
- * Im Bereich der Anlageflächen muß Unterbodenschutz, Hohlräumkonservierung (Wachs) und Antiröhnmateriale entfernt werden.
- * Vor dem Bohren prüfen, daß keine, dort eventuell vorhandene Leitungen beschädigt werden können.
- * Alle Bohrspäne entfernen und gebohrte Löcher gegen Korrosion schützen.
- * Entfernen Sie "falls vorhanden", die Plastikkappen von den Punktschweißmuttern.

- * Retirer "si présents" les embouts en plastique des écrous de soudure par point.
- * Cette notice de montage doit être conservée à bord du véhicule après montage de l'attelage.

S**MONTERINGSANVISNINGAR:**

1. Demontera stötfångaren inklusive stötranden av stål från fordonet, stötranden förfaller. Sätt tillbaka skruvar.
2. Montera dragkroken.
3. Placera de båda PE-skumblocken som tätning i chassibalkarna.
4. Såga ut en del ur mitten av stötfångarens undersida enligt figur 1.
5. Momentdrag alla skruvar och muttrar enligt tabellen.
6. Montera stötfångaren.
7. Montera kulstången inklusive kontaktplattan, planbrickor och självläsande muttrar.
8. Momentdrag alla skruvar och muttrar enligt tabellen.

Se verkstadshandboken för demontering och montering av fordonets delar.

Se skissen för montering och monteringsmaterial.

OBS:

- * Kontakta återförsäljaren om fordonet eventuellt bör modifieras.
- * Om det finns ett bitumen- eller stötdämpande lager vid kontaktytor skall detta avlägsnas.
- * Kontakta din återförsäljare för ditt fordons max. dragvikt och tillåtna kulttryck.
- * Vid borring skall man se till att elektrisk-, broms- och bränsleledningarna inte skadas.
- * Avlägsna de små plastlocken - om dessa finns - från punktsvetsmuttrarna.
- * Efter att draget är monterat, placera monteringsanvisningen tillsammans bilens övriga dokument.

* Für das höchstzulässige Zuggewicht und der erlaubte Kugeldruck Ihres Fahrzeugs ist Ihr Händler zu befragen.

* Die Quetschmutter müssen nach einem späteren lösen der Muttern gegen neue ausgetauscht werden, da ansonsten die Sicherungswirkung nicht mehr garantiert ist.

F**INSTRUCTIONS DE MONTAGE:**

1. Déposer le pare-chocs du véhicule y compris la traverse en acier ; la traverse ne sera plus utilisée. Remettre les boulons de fixations en place.
2. Monter l'attache-remorque.
3. Placer les deux blocs de mousse en polyester en guise de colmatage dans les longerons de châssis.
4. Scier au centre de la partie inférieure du pare-chocs une partie correspondant à la figure 1.
5. Serrer tous les boulons et écrous conformément au tableau.
6. Mettre en place le pare-chocs.
7. Monter la barre de la rotule y compris la prise électrique, les rondelles de blocage et les écrous autofreinés.
8. Serrer tous les boulons et écrous conformément au tableau.

Pour le montage et le démontage des pièces du véhicule, consulter la notice du fabricant.

Consulter le croquis pour voir le montage et les moyens de fixation.

REMARQUE:

- * Pour une/des adaptations indispensables sur le véhicule, veuillez consulter le concessionnaire.
- * Enlever la couche de bitume ou d'anti-tremblement qui recouvre éventuellement les points de fixation.
- * Pour connaître le poids de traction maximum et le poids en flèche sur la rotule autorisée du véhicule, veuillez consulter votre concessionnaire.
- * Veiller en perçant à ne pas endommager les conduites de électrique, de frein et de carburant.

© 356670/17-11-2014/5

DK**MONTERINGSANVISNINGAR:**

1. Demonter kofangeren, inklusive køretøjets stålstødbjelke. Denne bliver overflødig. Sæt bolte på plads igen.
2. Monter anhængertrækket.
3. Anbring de to PE-skumblokke som afdækning i chassivangerne.
4. Sav en del ud af kofangeren midt på undersiden jf. fig. 1.
5. Spænd alle bolte og møtrikker jf. tabellen.
6. Monter kofangeren.
7. Monter kuglestangen, inklusive kontaktplade, planskiver og selv-læsede møtrikker.
8. Spænd alle bolte og møtrikker jf. tabellen.

Rådfør for demontering og montage af dele til køretøjet arbejdsp-ladshåndbogen.

Rådfør for montage og montagemidler skitsen.

BEMÆRK:

- * Kontakt forhandleren i forbindelse med eventuelle påkrævede ændring(er) på køretøjet.
 - * Undervognsbehandlingen skal fjernes de steder hvor trækket ligger an mod bilen.
 - * Kontakt Deres forhandler for oplysninger om den maksimale trækraft og det tilladte kugletryk.
 - * Vær forsigtig ikke at bore i ledninger-,bremse eller benzinslange
 - * Fjern plasticpropperne "om de findes" fra de punktsvejsede møtrikker.
- * DENNE MONTERINGSVEJLEDNING SKAL MEDBRINGES VED SYN.

E**INSTRUCCIONES DE MONTAJE:**

1. Desmontar el parachoques inclusive el tope de acero del vehículo, el tope no se vuelve a utilizar. Volver a colocar tornillos.
2. Montar el gancho de remolque.

© 356670/17-11-2014/6