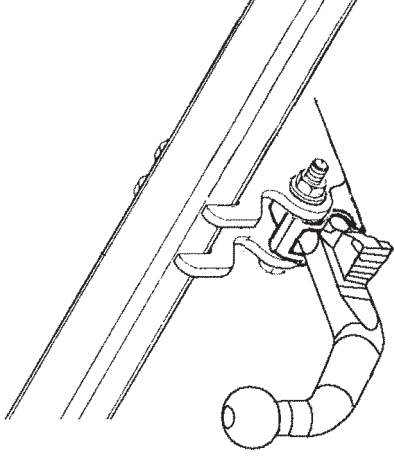


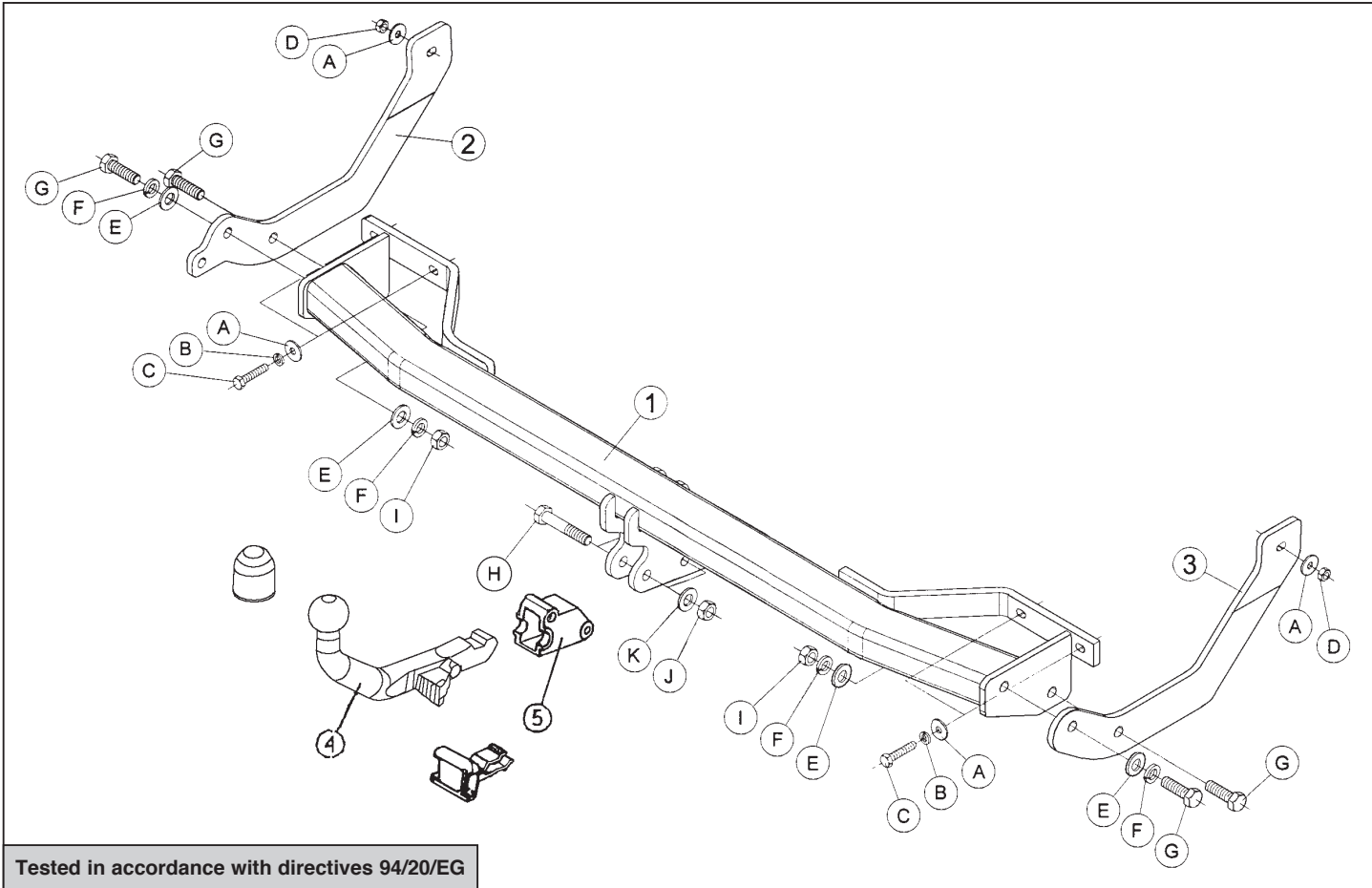
Fitting instructions

Make: Peugeot

307 Wagon; 2001->












Type: 3610

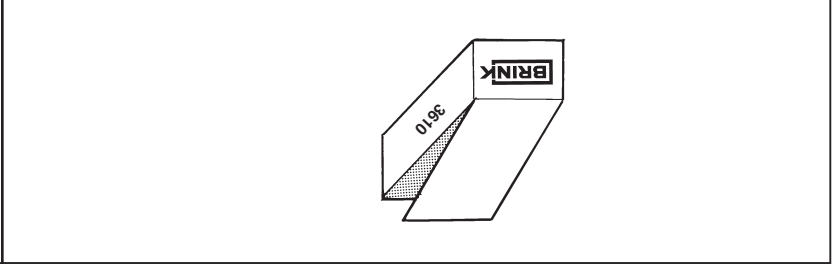
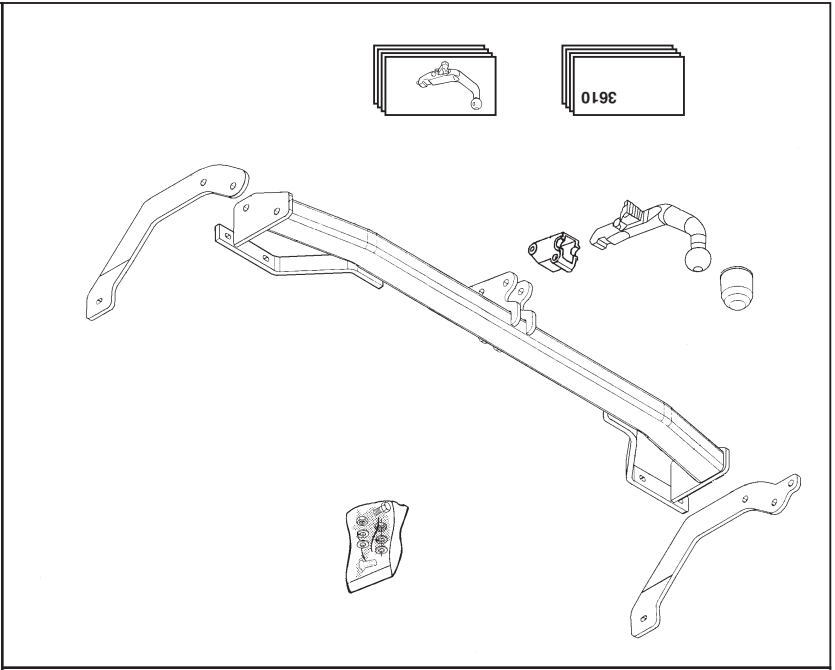
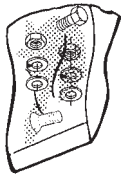


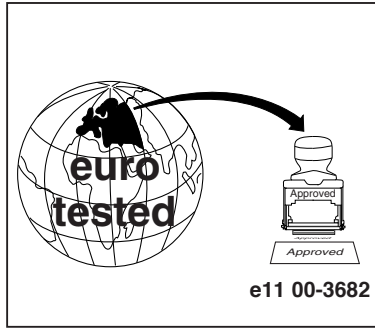
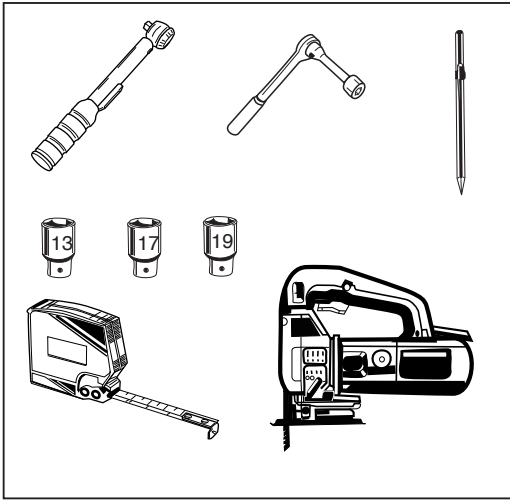


Tested in accordance with directives 94/20/EG

© 361070/15-01-2010/1

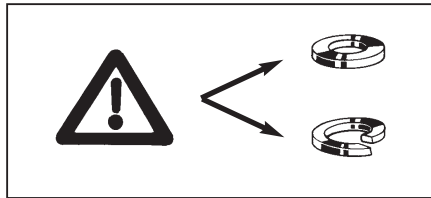
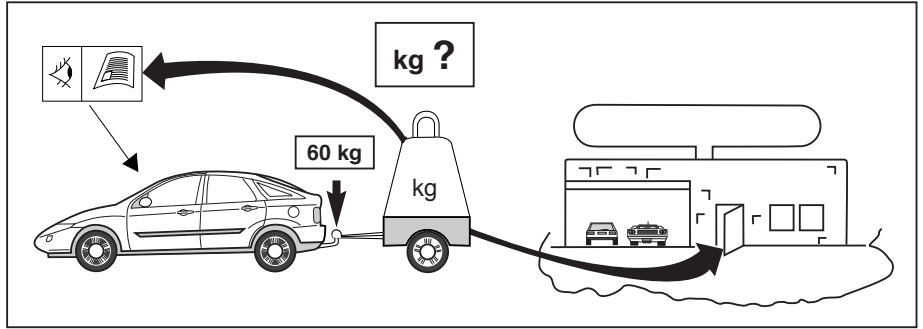
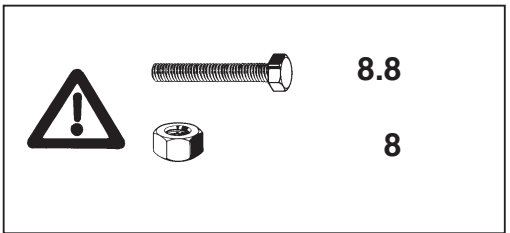
- (A) 6x $\varnothing 24 \times 8,4 \times 2$ 
- (B) 4x M8 
- (C) 4x M8x40 
- (D) 2x M8 self locking 
- (E) 6x M12 
- (F) 4x M12 
- (G) 4x M12x40 
- (H) 2x M10x80 
- (I) 2x M12 
- (J) 2x M10 self locking 
- (K) 2x M10 





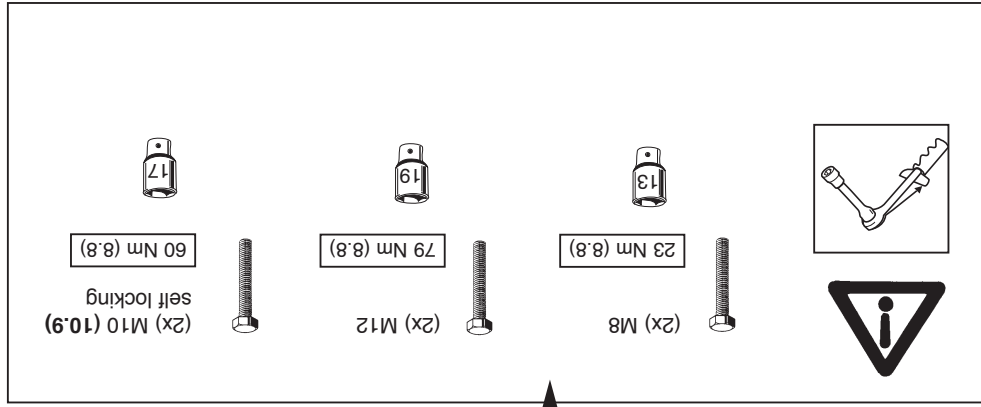
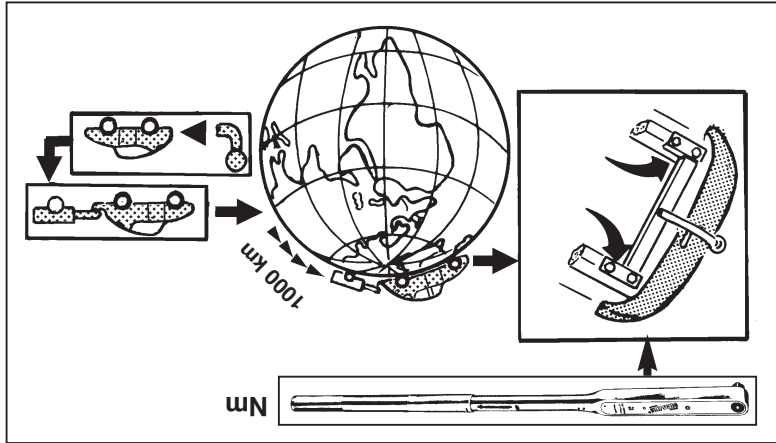
D-value

$$D = \frac{2041 \text{ K.G max} + 1700 \text{ K.G max}}{2041 \text{ K.G max} + 1700 \text{ K.G max}} \times \frac{9.81}{1000} = 9.1 \text{ kN}$$

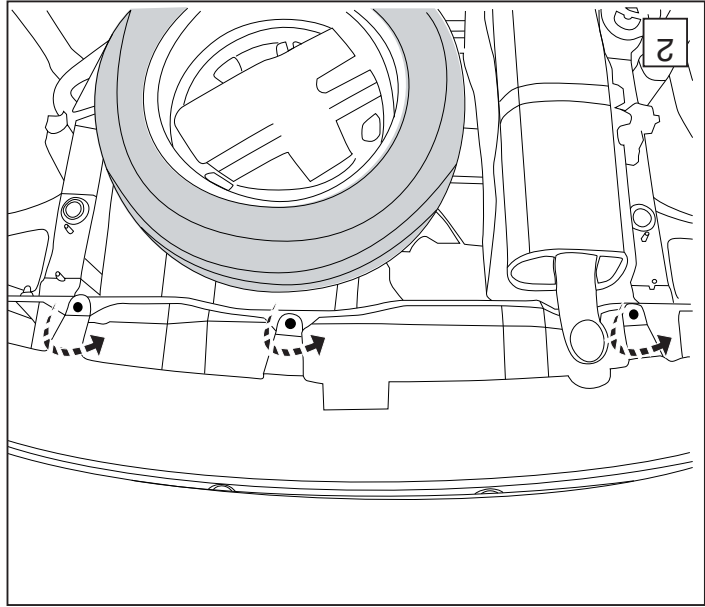
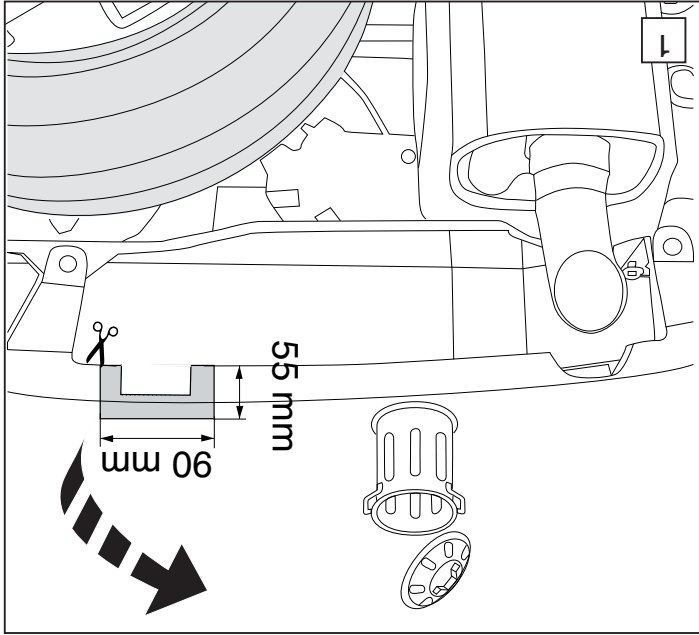


HINWEISE:

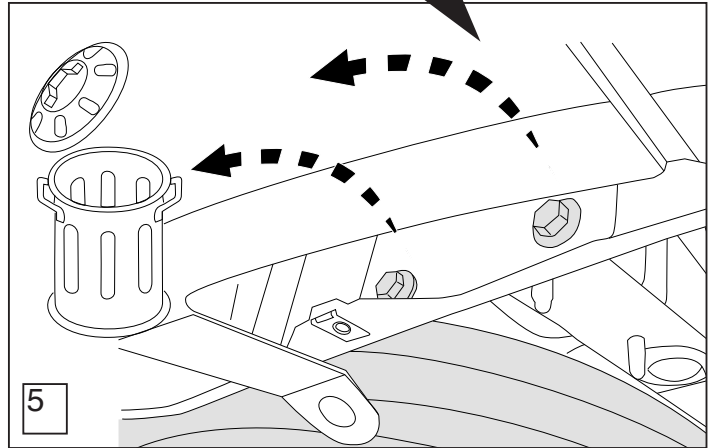
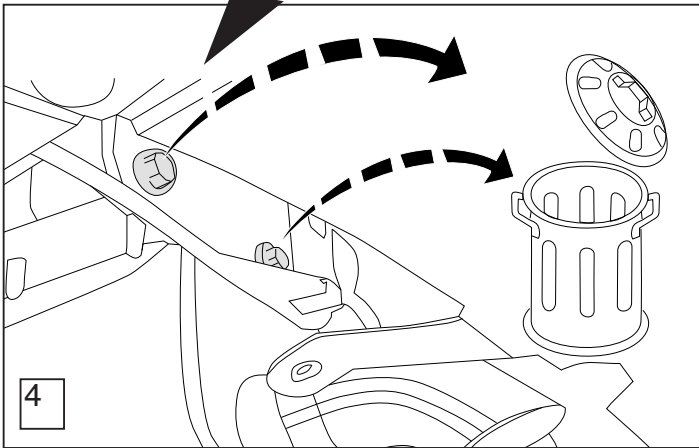
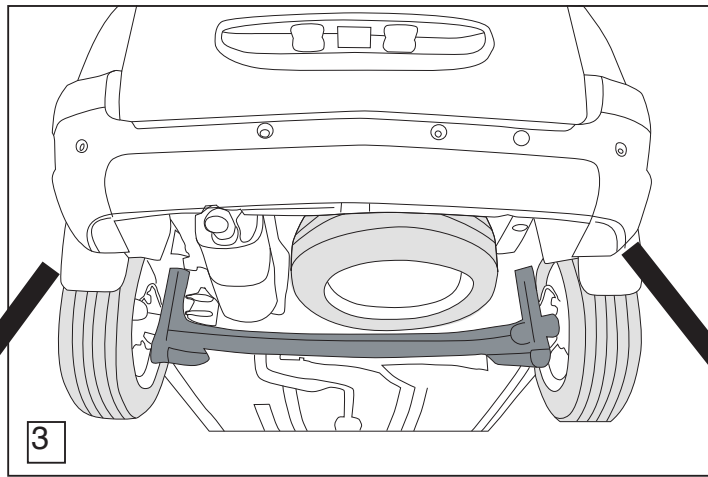
- * Die für das Fahrzeug zugelassene Anhängelast ist den Fahrzeugunterlagen zu entnehmen. Bei Änderungen des Fahrzeuggewichtes muß die höchstzulässige Anhängelast gegebenenfalls aus dem D-Wert nachgerechnet werden.
- * Auskunft hierüber kann Ihr Fachhändler oder der TÜV geben.
- * Elektrische Anlage gemäß StVZO anbringen.



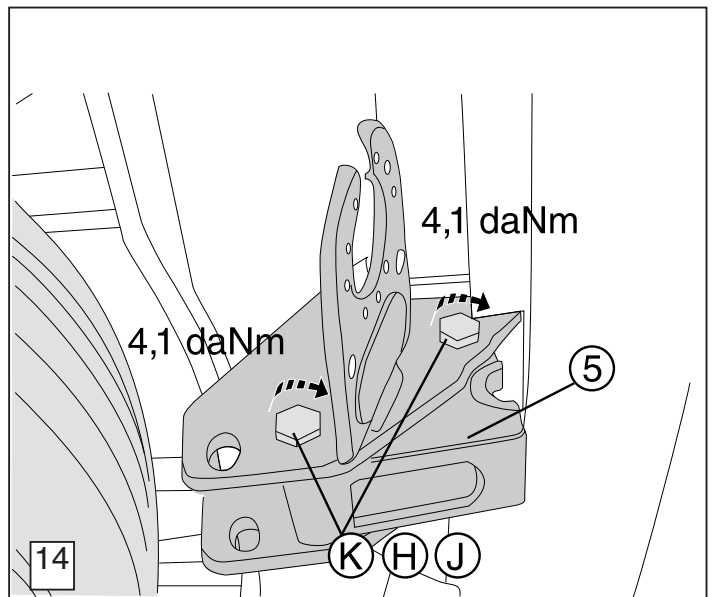
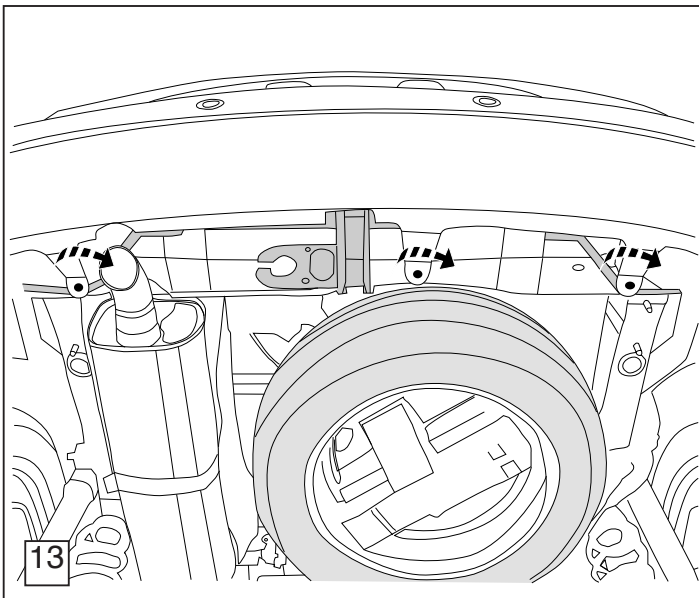
© 361070/15-01-2010/11



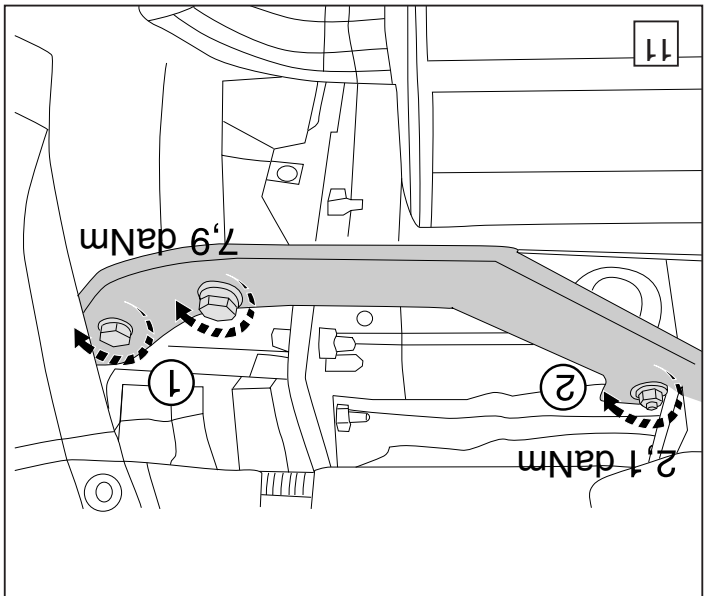
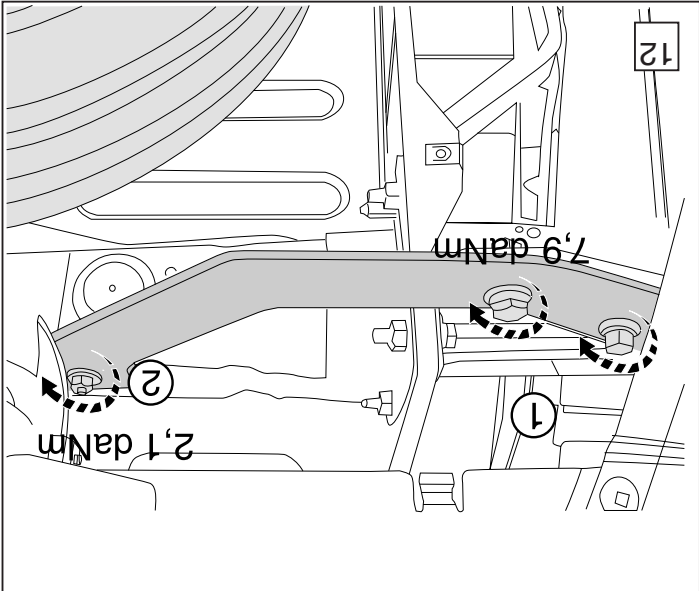
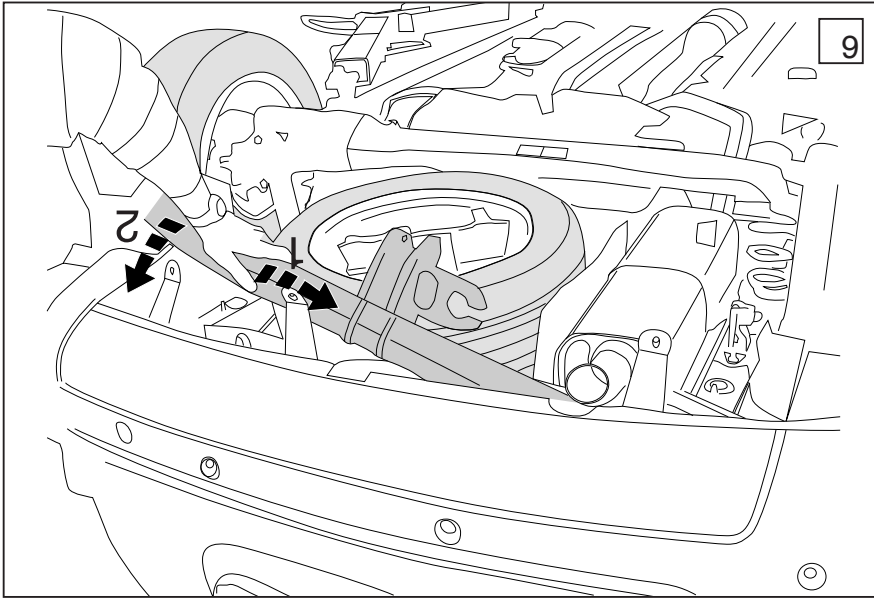
© 361070/15-01-2010/4

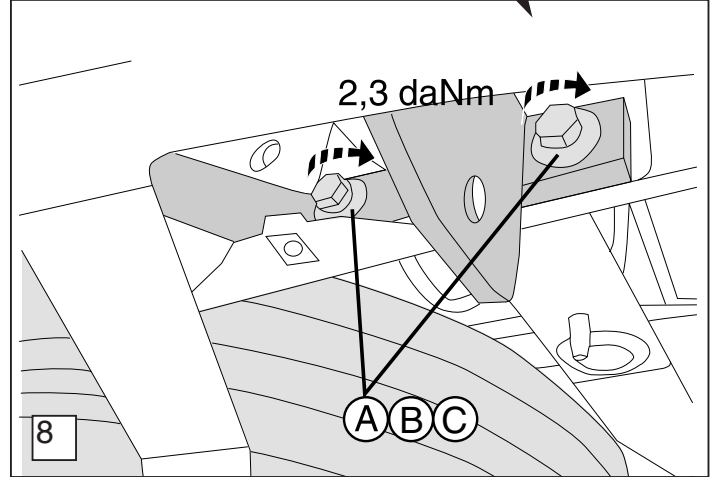
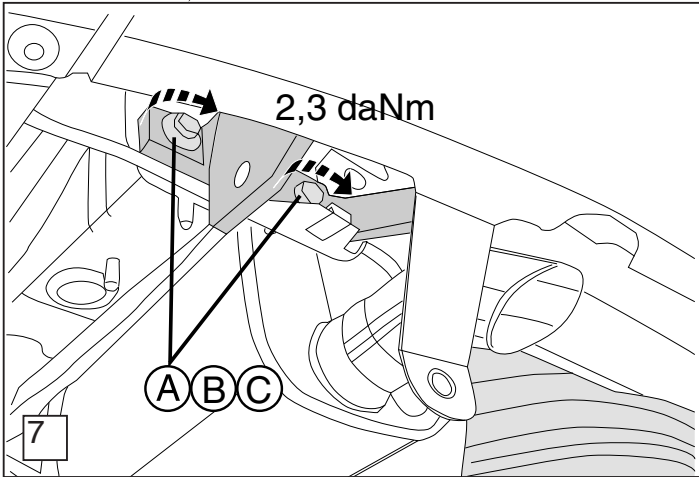
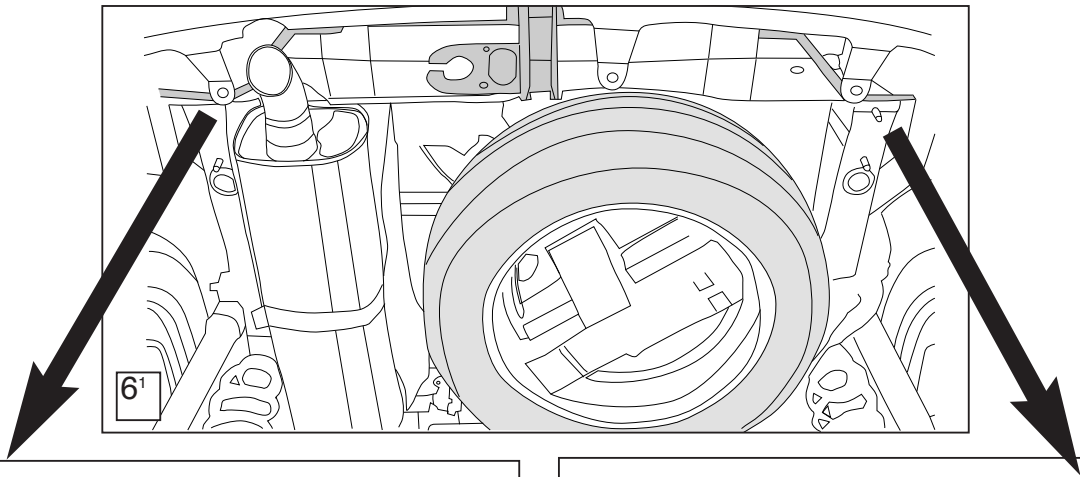


© 361070/15-01-2010/5

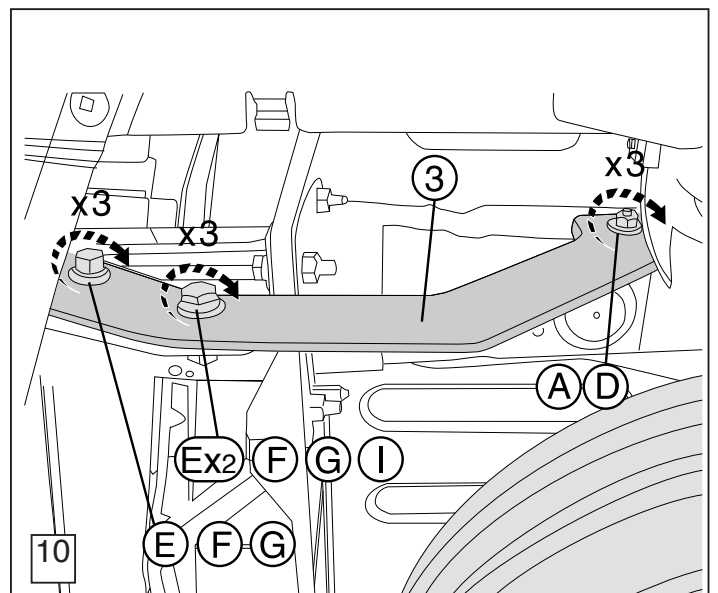
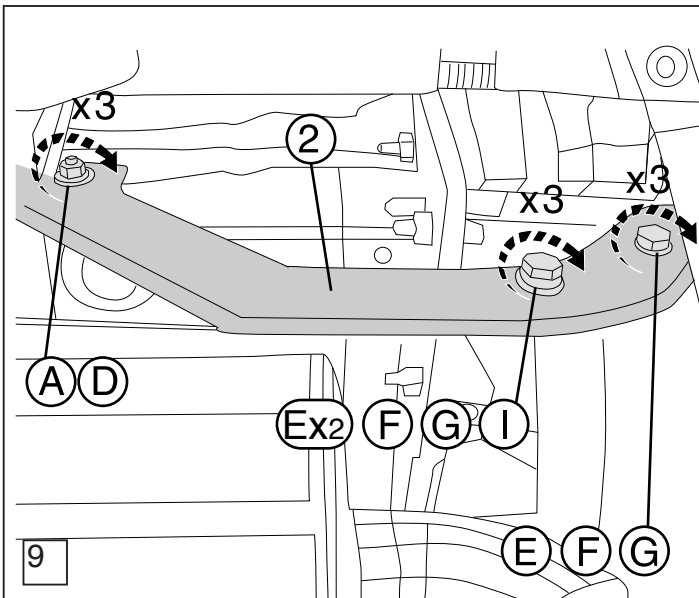


© 361070/15-01-2010/10





© 361070/15-01-2010/7



© 361070/15-01-2010/8