
Fitting instructions

Make: Renault

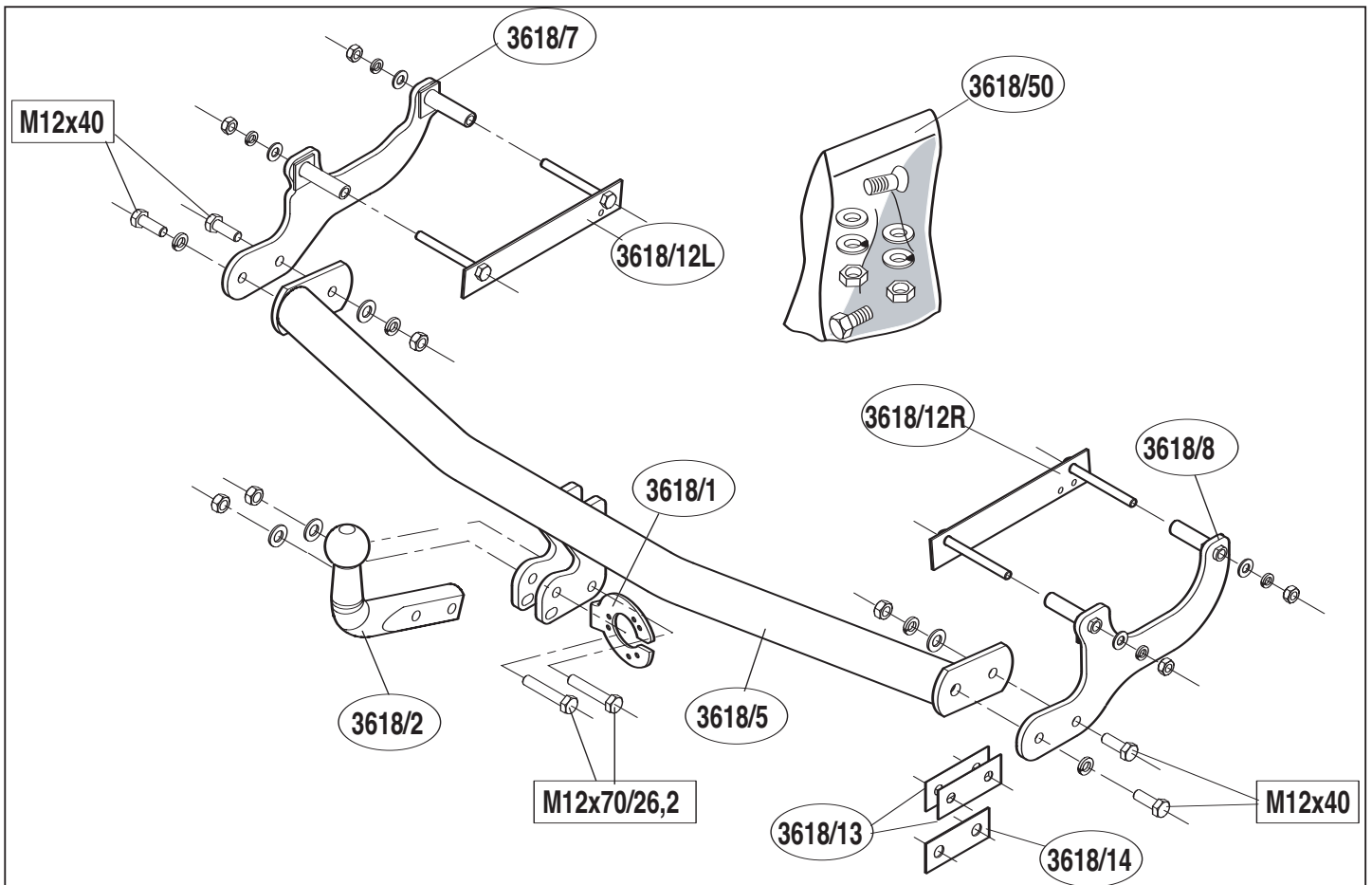
Modus; 04/2004->

Type: 3618

Permanently

linked to

quality



© 361870/09-05-2005/1



Dispositivo di traino tipo: 3618
 Per autoveicoli: Renault Modus; 04/2004->
 Tipo funzionale:

Classe e tipo di attacco: A50-X
 Omologazione: e11 00-4846
 Valore D: 5,77 kN
 Carico Verticale max. S: 75 kg
 Larghezza rimorchiabile per Caravan e T.A.T.S.: 2,45m vedere CARTA di CIRCOLAZIONE VEICOLO (motrice) + 70 cm = ..arrotondare ai 5 cm superiore (vedi D.M.28/05/85)
 Massa rimorchiabile: vedi carta di circolazione dell' autoveicolo

Per verificare l'idoneità del dispositivo di traino omologato a norma CEE 94/20, all'installazione sulla vettura su cui si intende procedere al montaggio, compilare la seguente formula (se necessario declassare la massa rimorchiabile):

$$D = \frac{T \times C}{T + C} \times 0,00981 = 5,77 \text{ kN}$$

dove: T= Massa Complessiva Max. della motrice (in kg)
 C= Massa Rimorchiabile Max. della motrice (in kg)

DA COMPILARE PER IL COLLAUDO

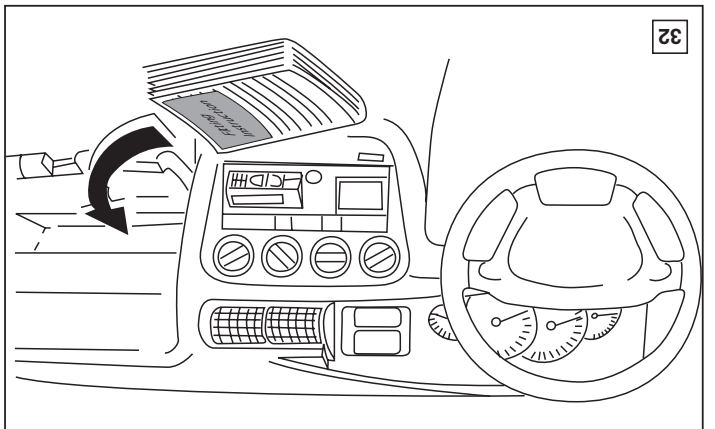
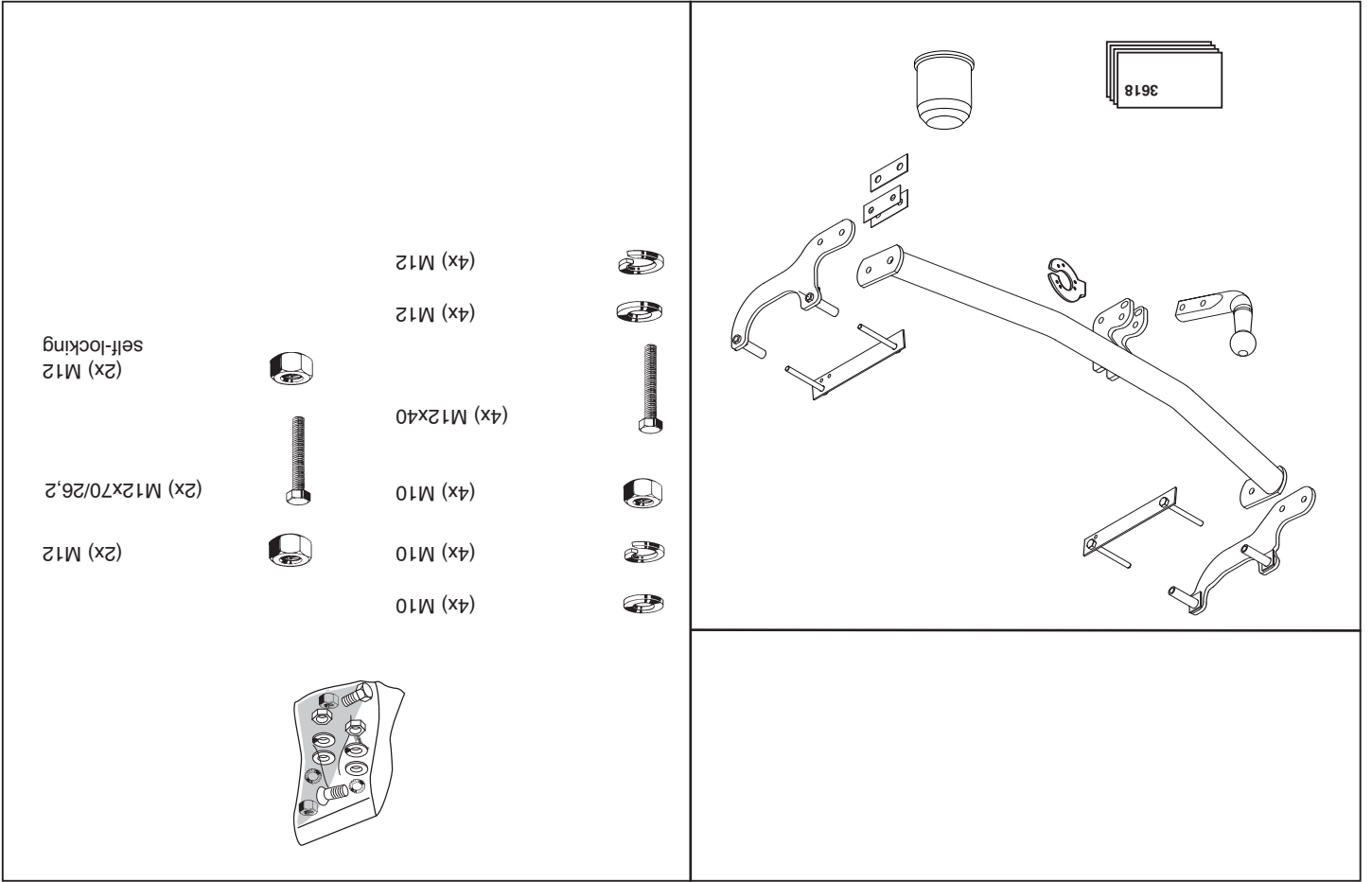
DICHIARAZIONE DI CORRETTO MONTAGGIO: la sottoscritta Ditta dichiara di aver montato in maniera corretta ed in conformit' alle prescrizioni sia del costruttore del veicolo che del costruttore del dispositivo stesso il seguente dispositivo di attacco meccanico:

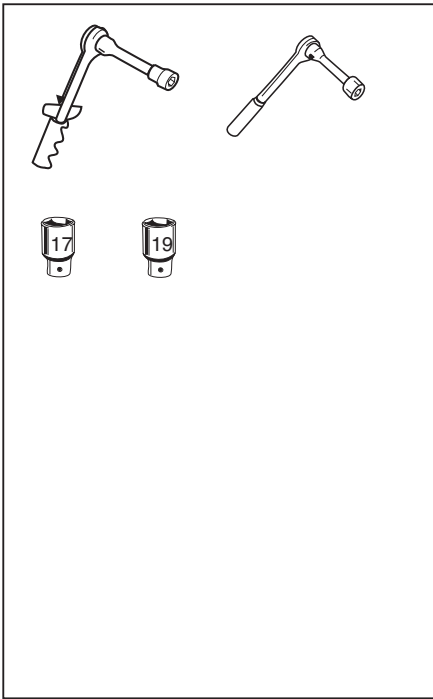
tipo:.....
 Il dispositivo di attacco sopra indicato è stato installato su autoveicolo
 modello:.....
 targa:.....
 Data:.....

TIMBRO e FIRMA

Si dichiara inoltre di aver informato l'utente del veicolo sull'USO e MANUTENZIONE del dispositivo stesso.

© 361870/09-05-2005/14





Couplingsclass: A50-X

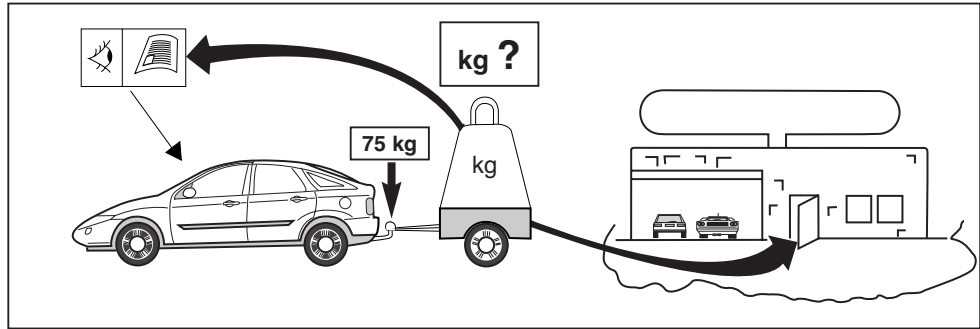
euro tested

Approved

e11 00-4846

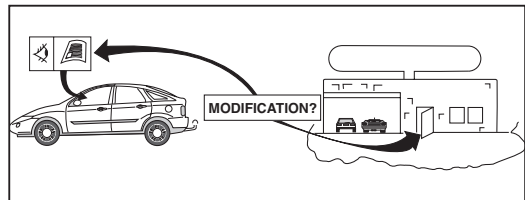
94/20/EC

D-Value : 5,77 kN



8.8

8




© 361870/09-05-2005/3


30

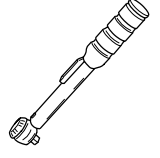
31


© 361870/09-05-2005/12



1000km

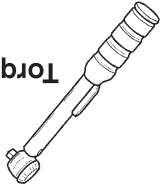
+


0km




M12
79 Nm


M10
46 Nm



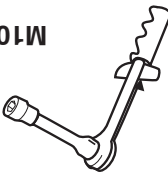
Torque settings for nuts and bolts (8.8)


HINWEISE:


* Die für das Fahrzeug zugelassene Anhängelast ist den Fahrzeug Unterlagen zu entnehmen. Bei Änderungen des Fahrzeuggewichtes muß die höchstzulässige Anhängelast gegebenenfalls aus dem D-Wert nachgerechnet werden.


* Auskunft hierüber kann Ihr Fachhändler oder der TÜV geben.


* Elektrische Anlage gemäß StVZO anbringen.








4x M10



6x M12



M10
46 Nm



M12
79 Nm



M12
71 Nm Self-locking


29




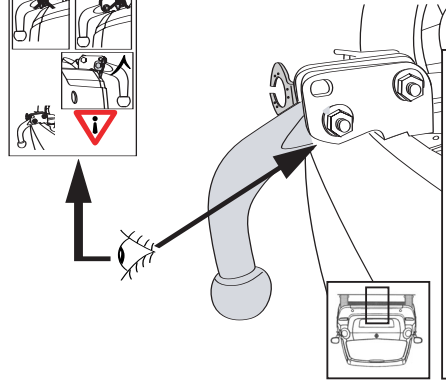



71 Nm

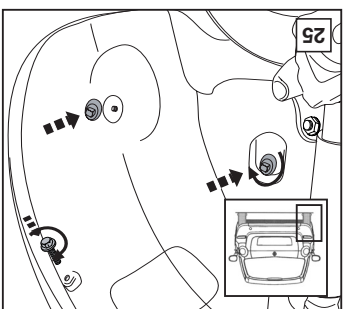
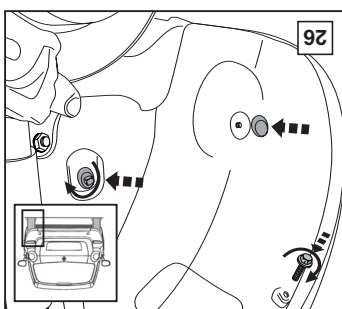
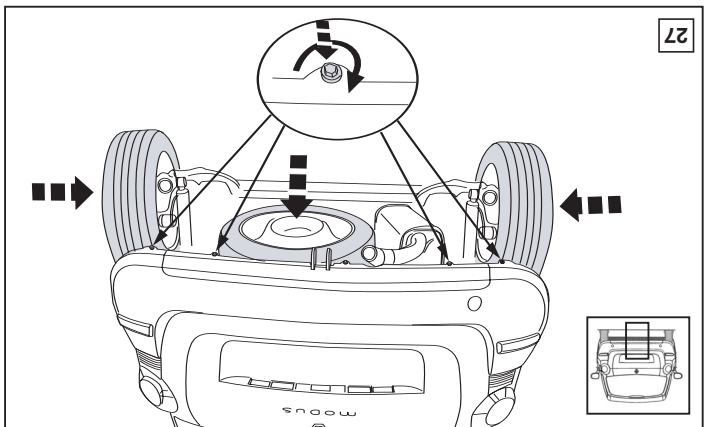

M12x65

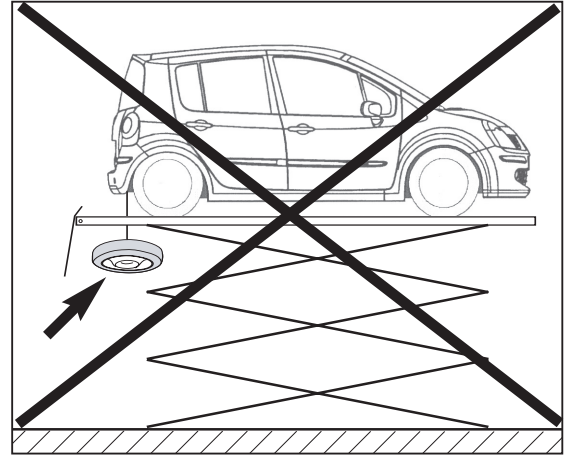
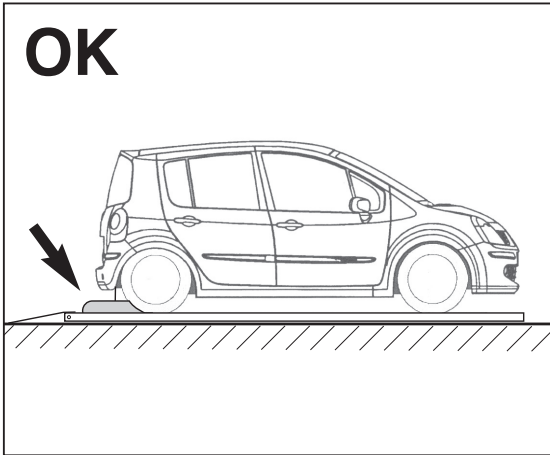
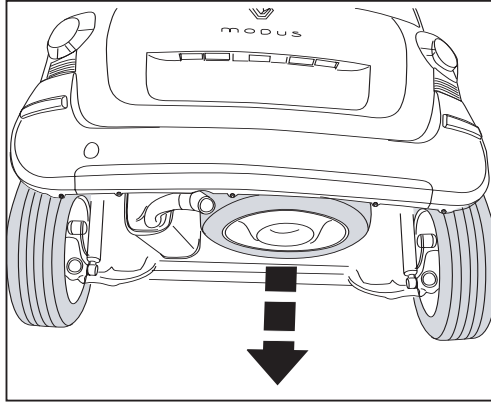

M12


HM12 Self-locking

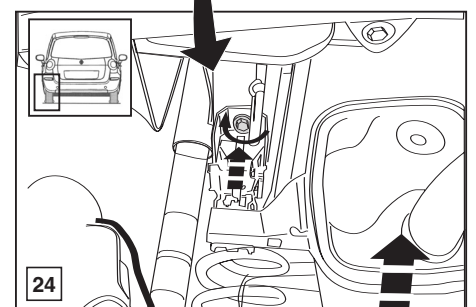
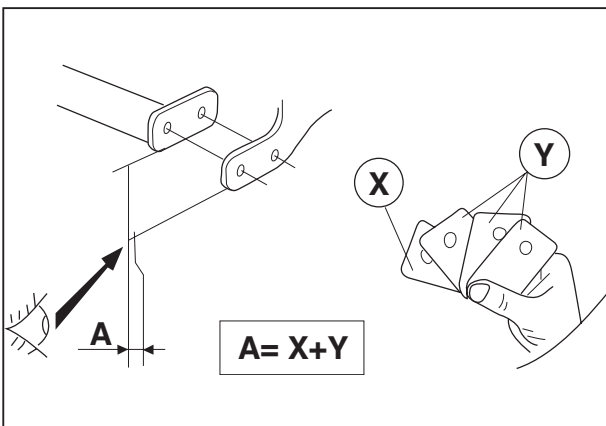
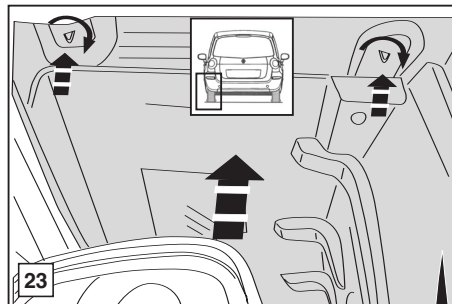
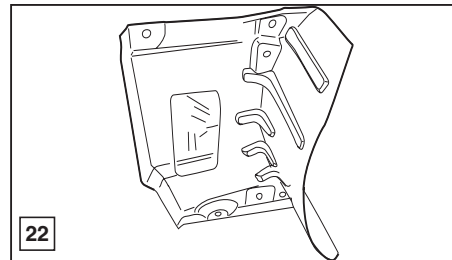
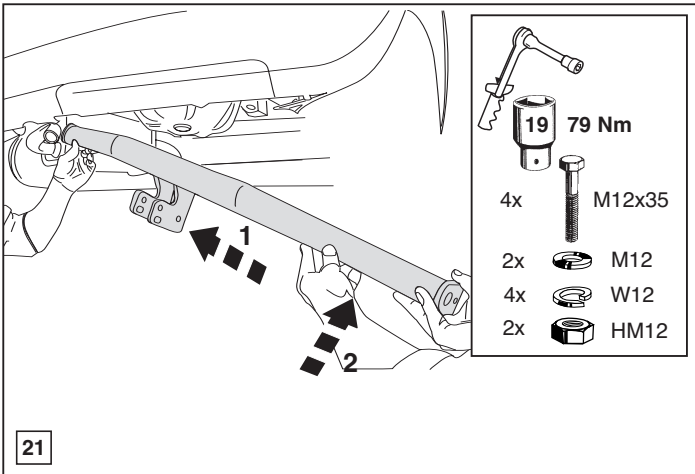


28

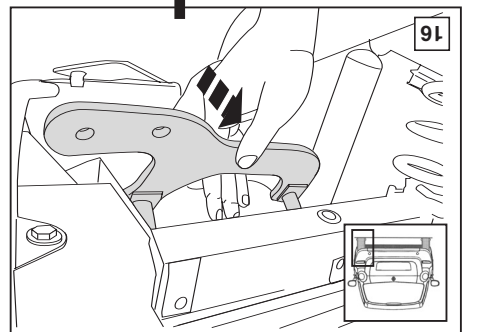
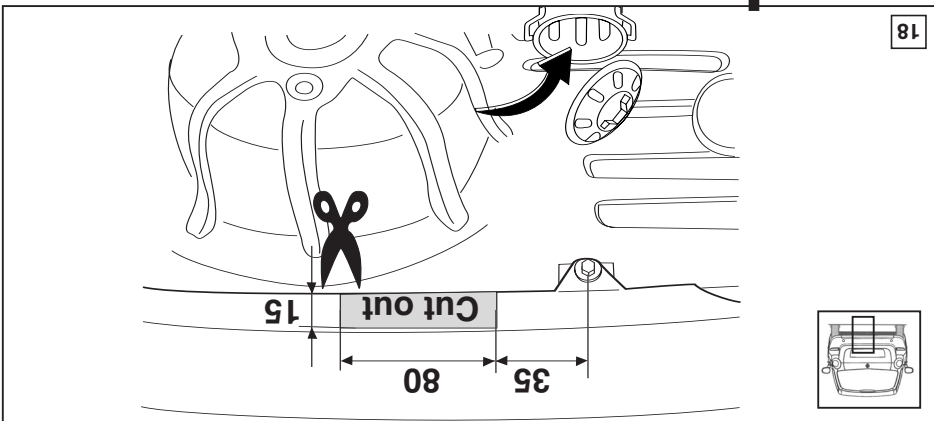
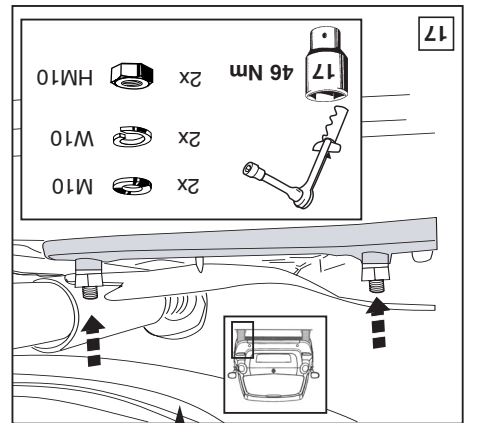
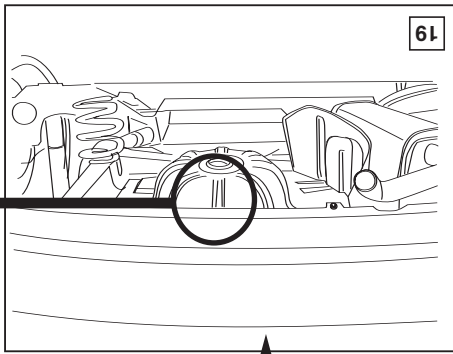
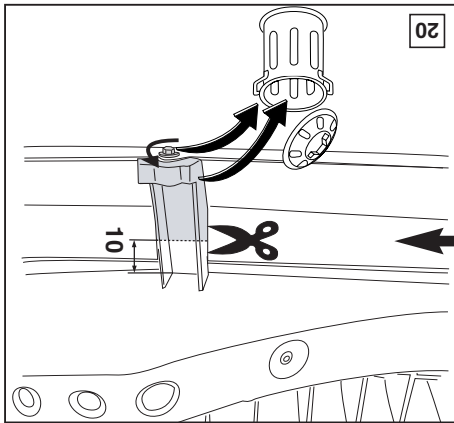
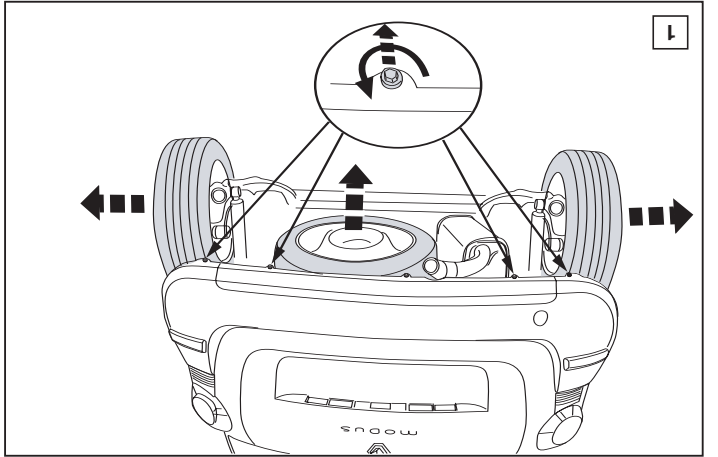
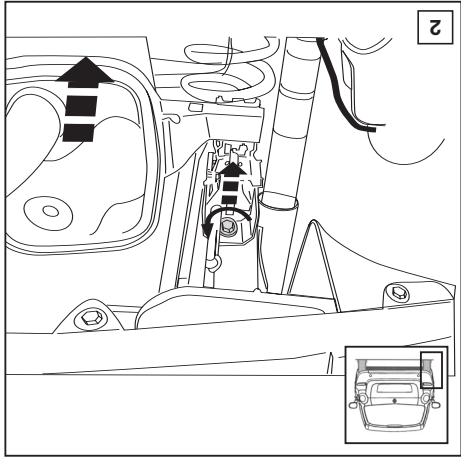
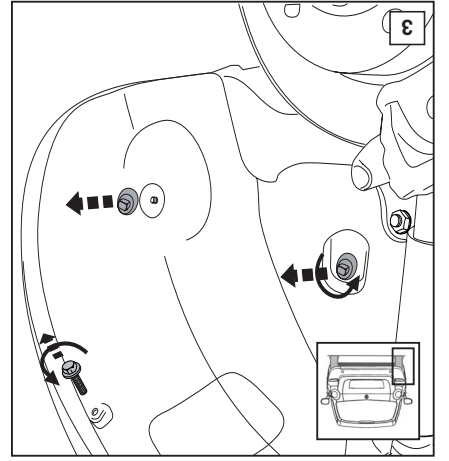
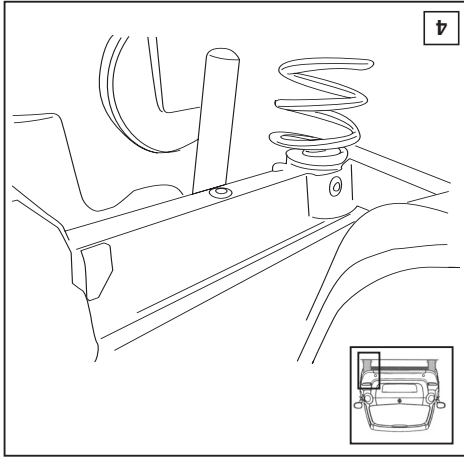
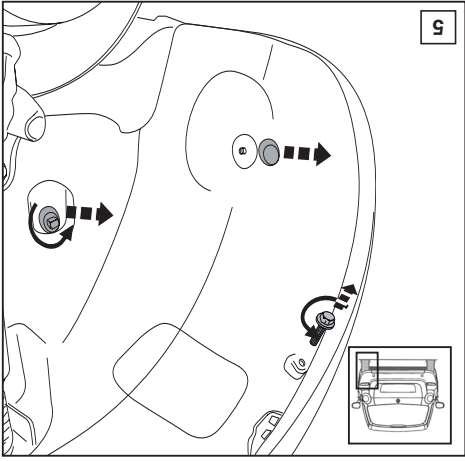


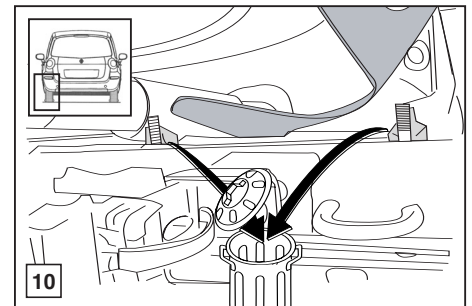
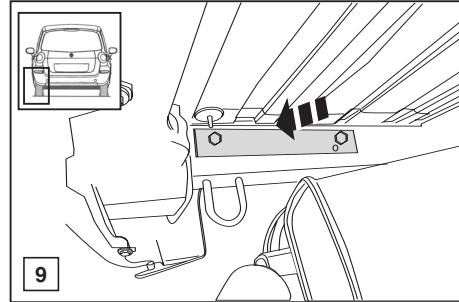
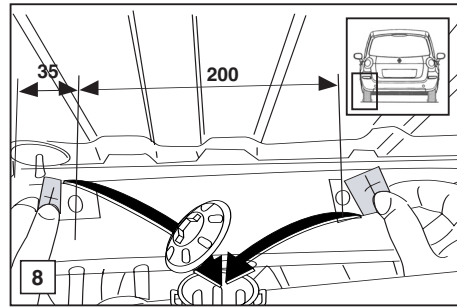
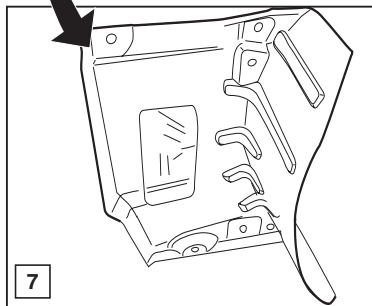
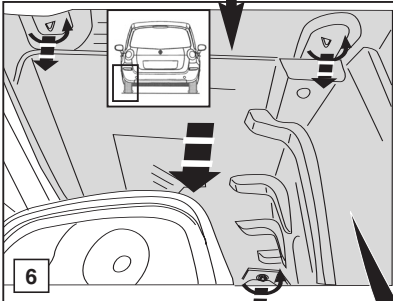
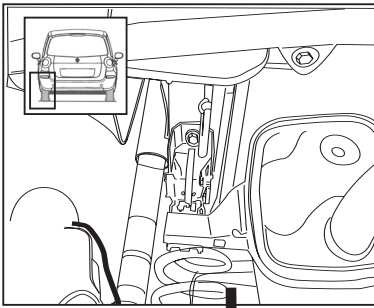


© 361870/09-05-2005/5

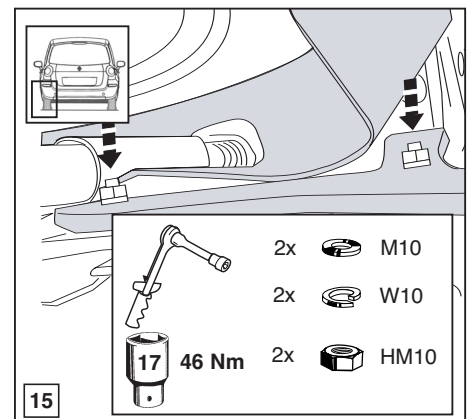
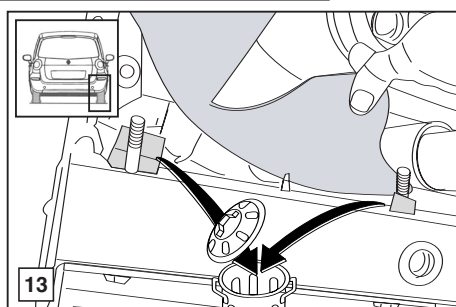
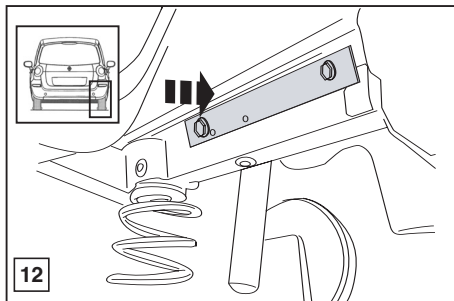
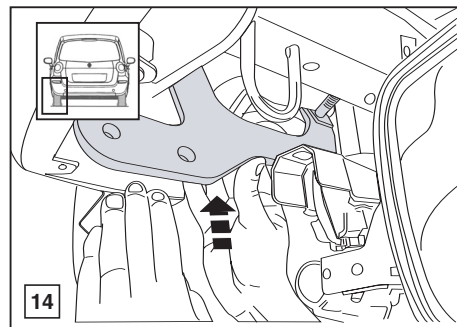
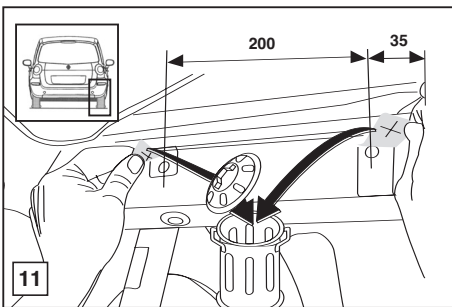


© 361870/09-05-2005/10





© 361870/09-05-2005/7



© 361870/09-05-2005/8