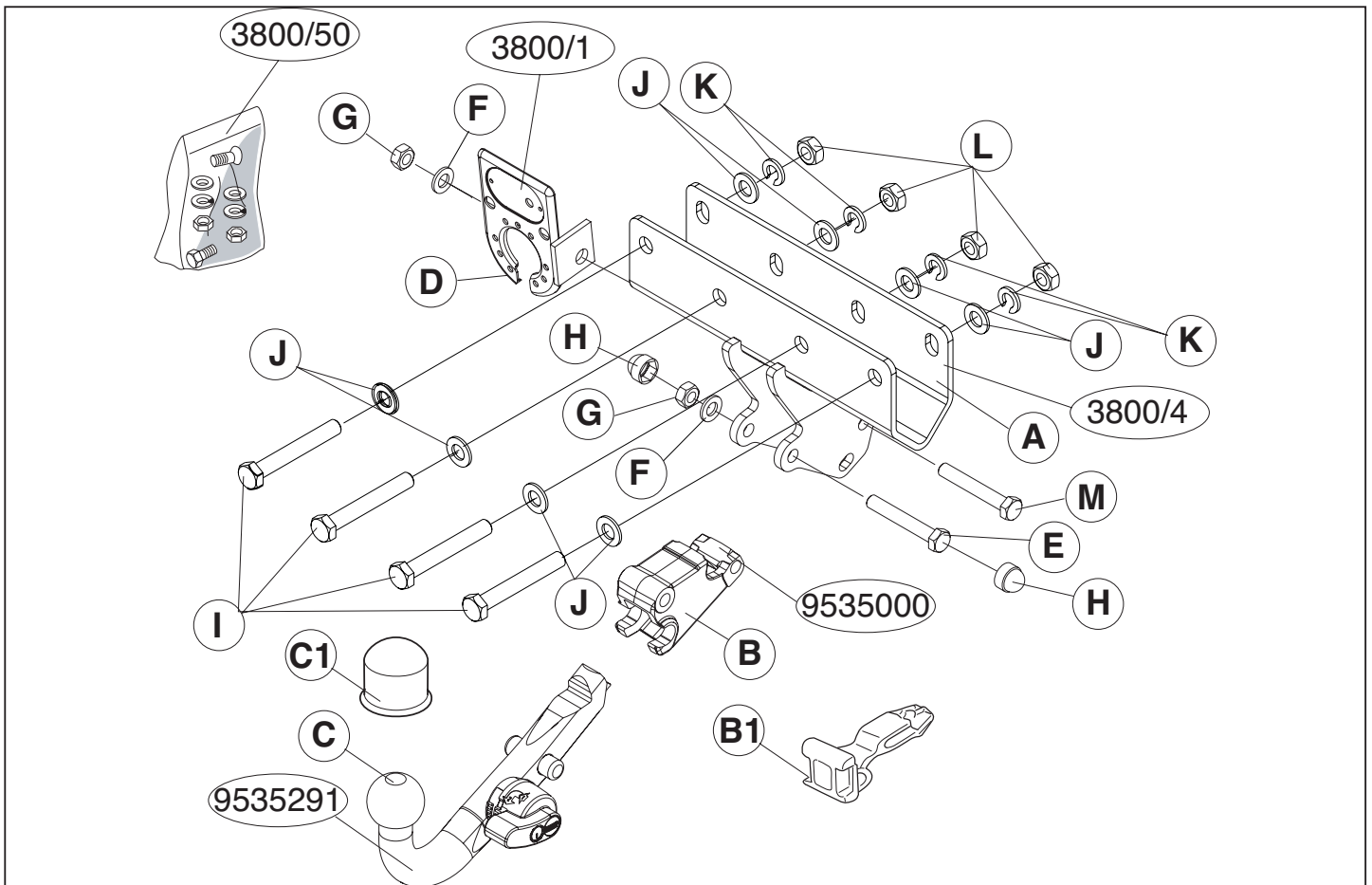


Fitting instructions
Make: Jeep
Grand Cherokee (WH) ; 2005-> Commander (XH) ; 2006->
Type: 3800

Permanently
linked to
quality



© 380070/07-03-2006/1

Dispositivo di traino tipo: 3800  
 Per autoveicoli: Grand Cherokee (WH); 2005->  
 Commander (XH); 2006->

Tipo funzionale:

Classe e tipo di attacco: A50-X  
 Omologazione: e11 00-4329  
 Valore D: 15,9 kN  
 Carico Verticale max. S: 350 kg  
 Larghezza rimorchiabile per Caravan e T.A.T.S.: 2,45m vedere CARTA di CIRCOLAZIONE VEICOLO (motrice) + 70 cm = ..arrotondare ai 5 cm superiore (vedi D.M.28/05/85)  
 Massa rimorchiabile: vedi carta di circolazione dell' autoveicolo

**Per verificare l'idoneità del dispositivo di traino omologato a norma CEE 94/20, all'installazione sulla vettura su cui si intende procedere al montaggio, compilare la seguente formula (se necessario declassare la massa rimorchiabile):**

$$D = \frac{T \times C}{T + C} \times 0,00981 \leq 15,9 \text{ kN}$$

dove: T= Massa Complessiva Max. della motrice (in kg)  
 C= Massa Rimorchiabile Max. della motrice (in kg)

### DA COMPILARE PER IL COLLAUDO

**DICHIARAZIONE DI CORRETTO MONTAGGIO:** la sottoscritta Ditta dichiara di aver montato in maniera corretta ed in conformità/ alle prescrizioni sia del costruttore del veicolo che del costruttore del dispositivo stesso il seguente dispositivo di attacco meccanico:

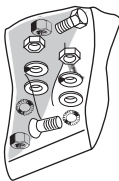
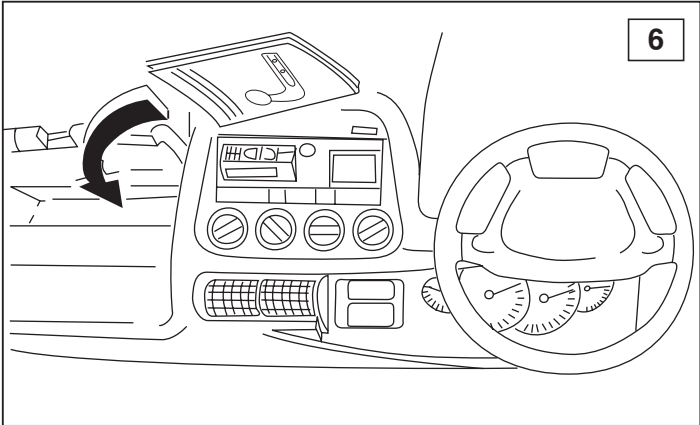
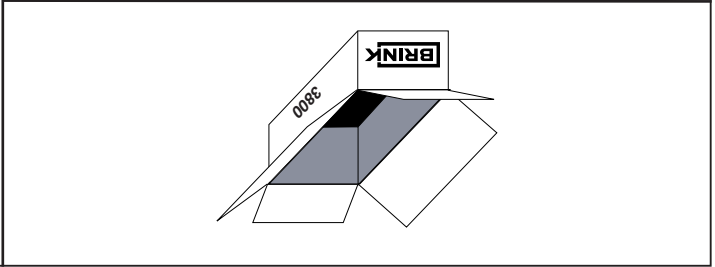
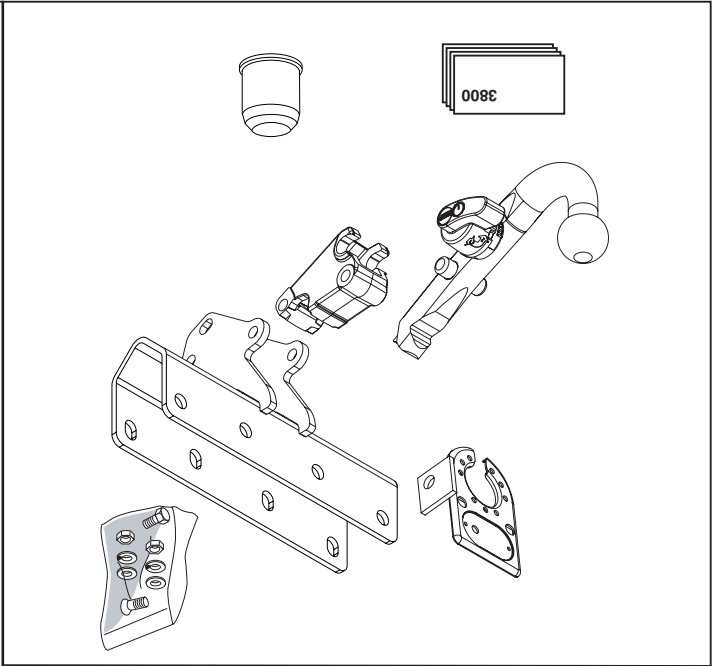
tipo:.....  
 Il dispositivo di attacco sopra indicato è stato installato su autoveicolo  
 modello:.....  
 targa:.....  
 Data:.....

**TIMBRO e FIRMA**

Si dichiara inoltre di aver informato l'utente del veicolo sull'USO e MANUTENZIONE del dispositivo stesso.

© 380070/07-03-2006/10

**E** (1x) M12x80 (10.9)     **F** (2x) M12  
**I** (4x) M14x100     **H** (2x) M12  
**M** (1x) M12x90 (10.9)     **G** (2x) M12 (10) self-locking  
**J** (8x) M14     **K** (4x) M14  
**L** (4x) M14

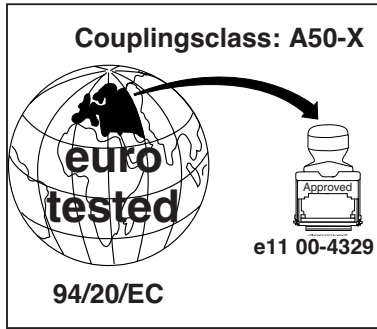
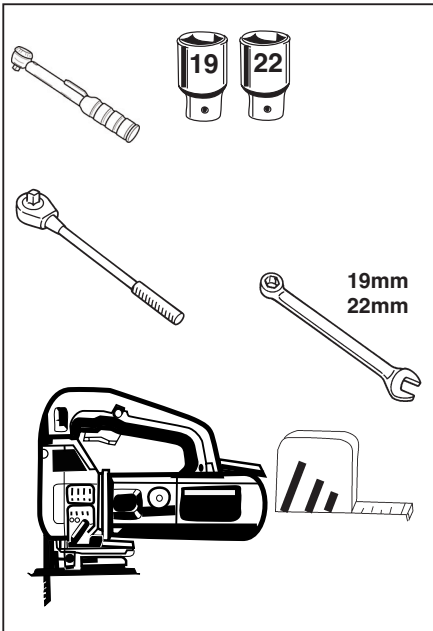



8

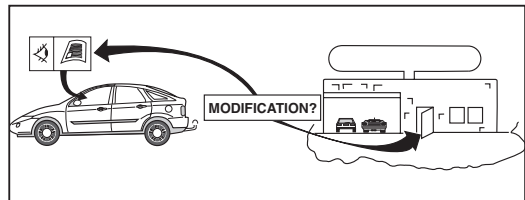
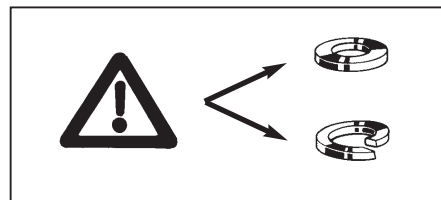
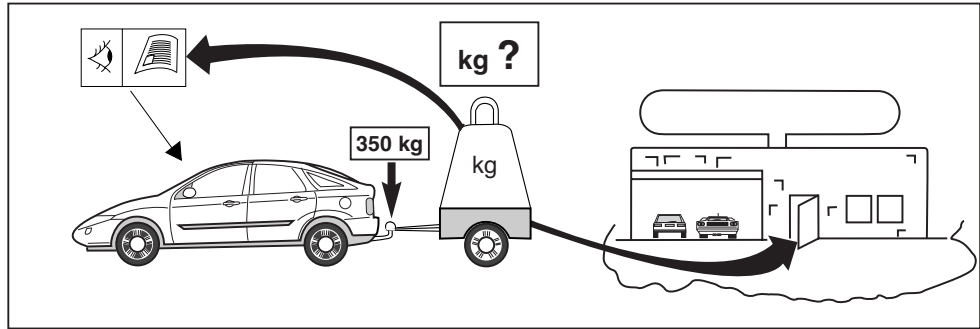
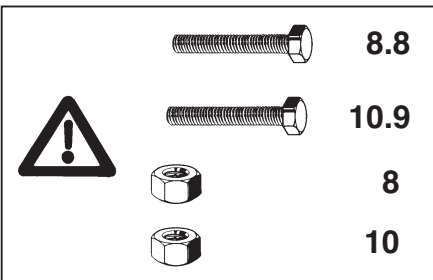
**H** (2x) M12  
**E** (1x) M12 (104Nm)  
**M** (1x) M12 (104Nm)

7

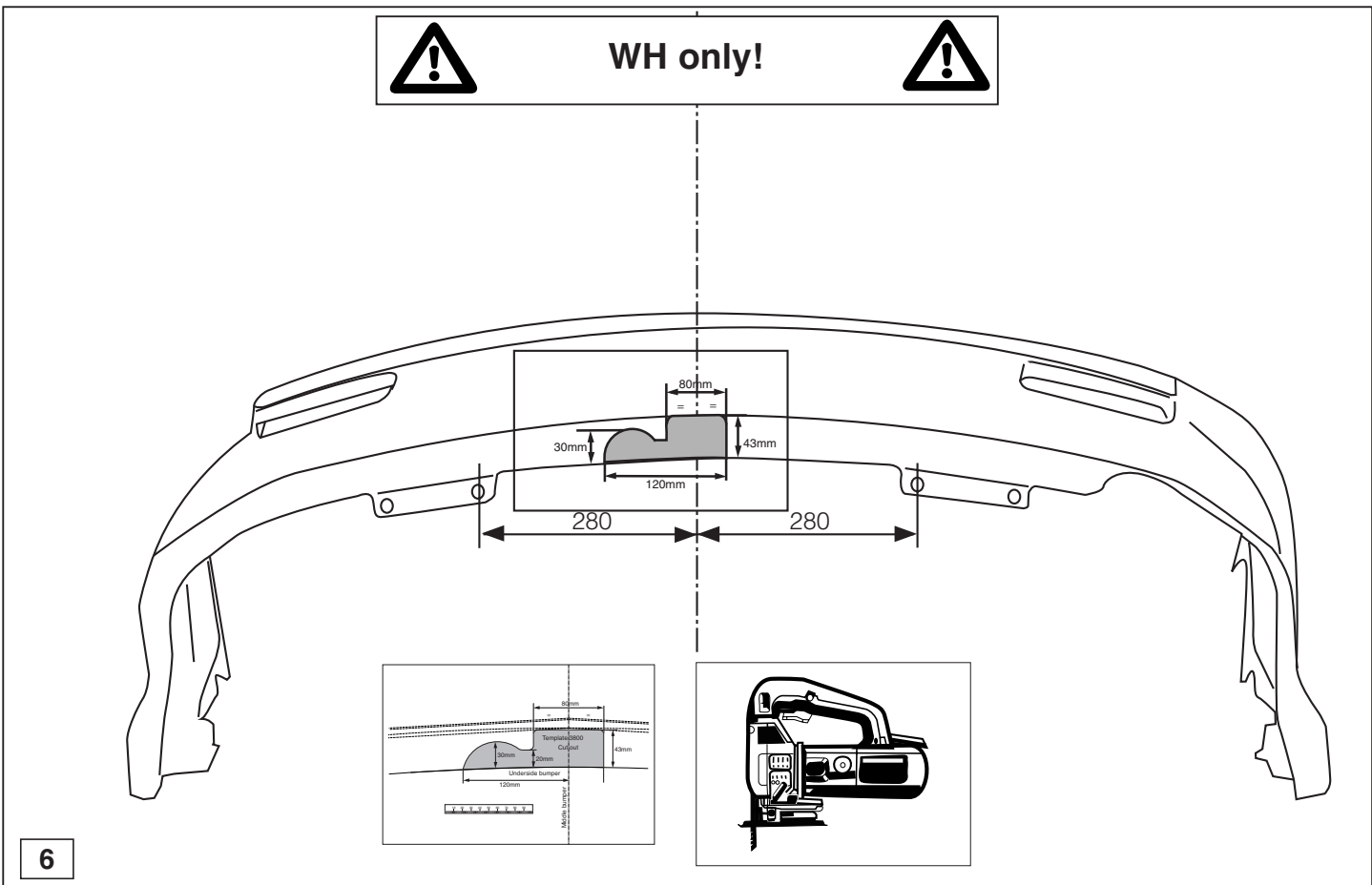
Use new plastic rivets!



**D-Value : 15,9 kN**



© 380070/07-03-2006/3




\* Should this installation process entail the cutting of the bumper – conformation MUST be obtained by the installation engineer or the customer's acceptance prior to completion. Brink International do not accept responsibility for any matters arising as a result of this miscommunication.


**NOTE:**

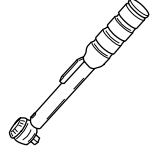
\* Die für das Fahrzeug zugelassene Anhängelast ist den Fahrzeug Unterlagen zu entnehmen. Bei Änderungen des Fahrzeuggewichtes muß die höchstzulässige Anhängelast gegebenenfalls aus dem D-Wert nachgerechnet werden.  
 \* Auskunft hierüber kann ihr Fachhändler oder der TÜV geben.  
 \* Elektrische Anlage gemäß StVZO anbringen.

**HINWEISE:**


  
 1000km


+

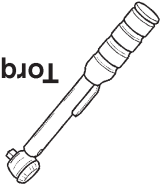
  
 0km



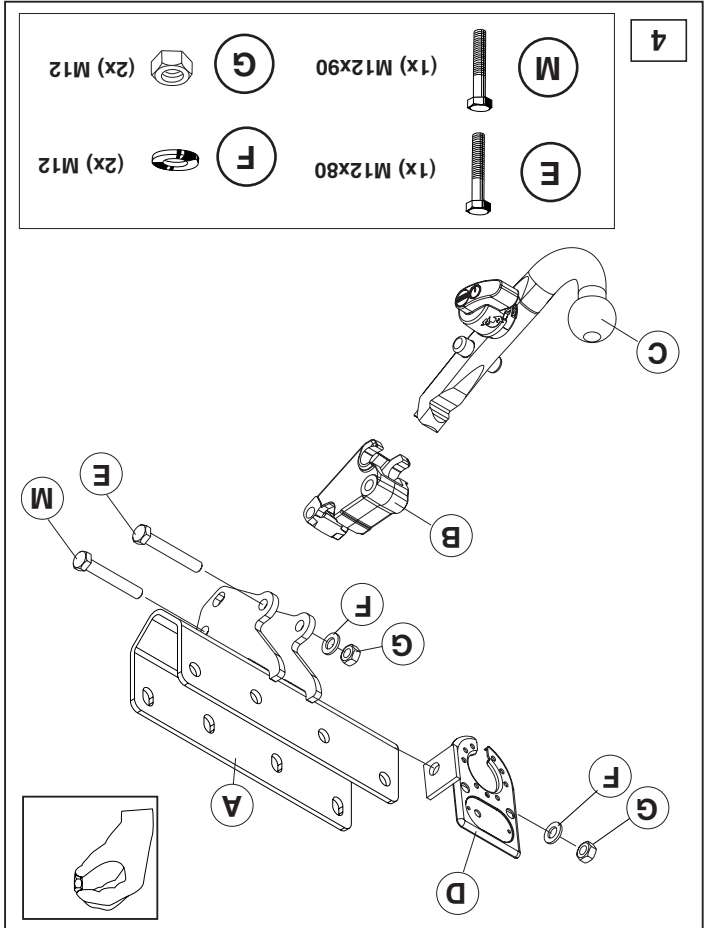
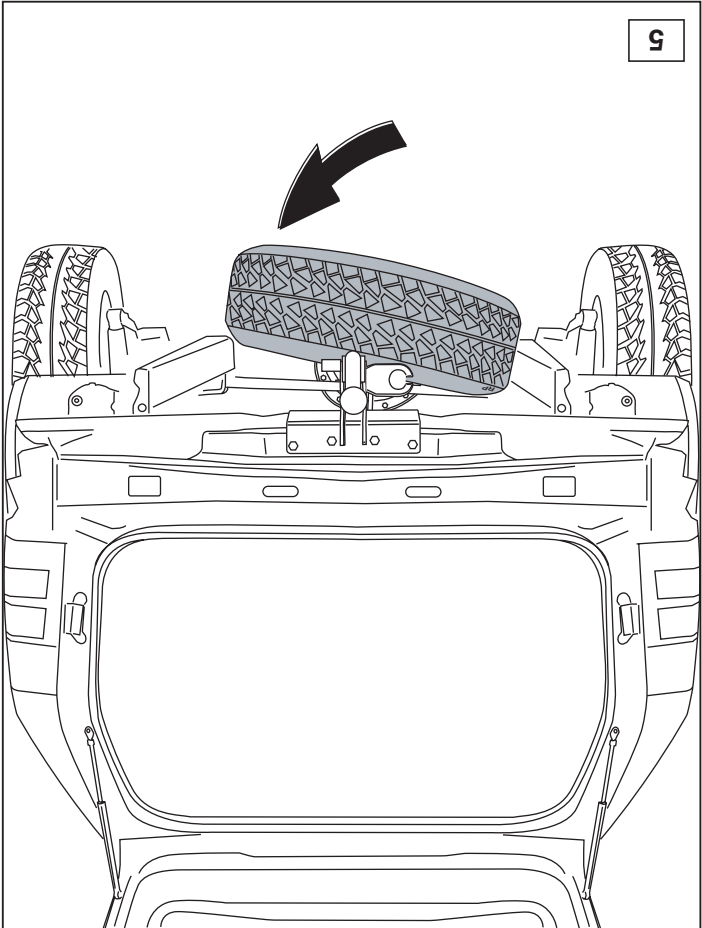
---

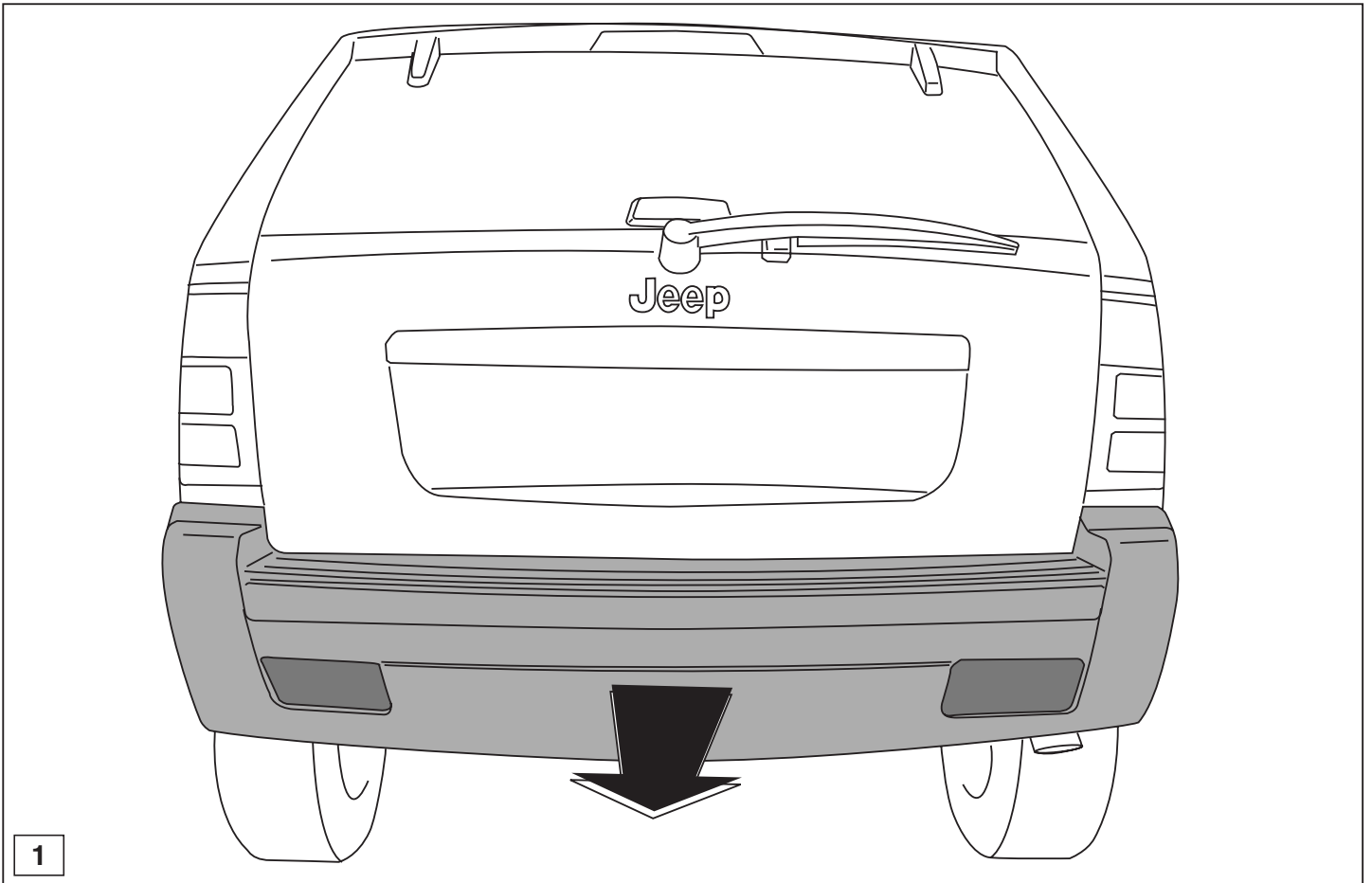
  
**M12**  
 104Nm (with self-locking nut)

  
**M14**  
 125 Nm

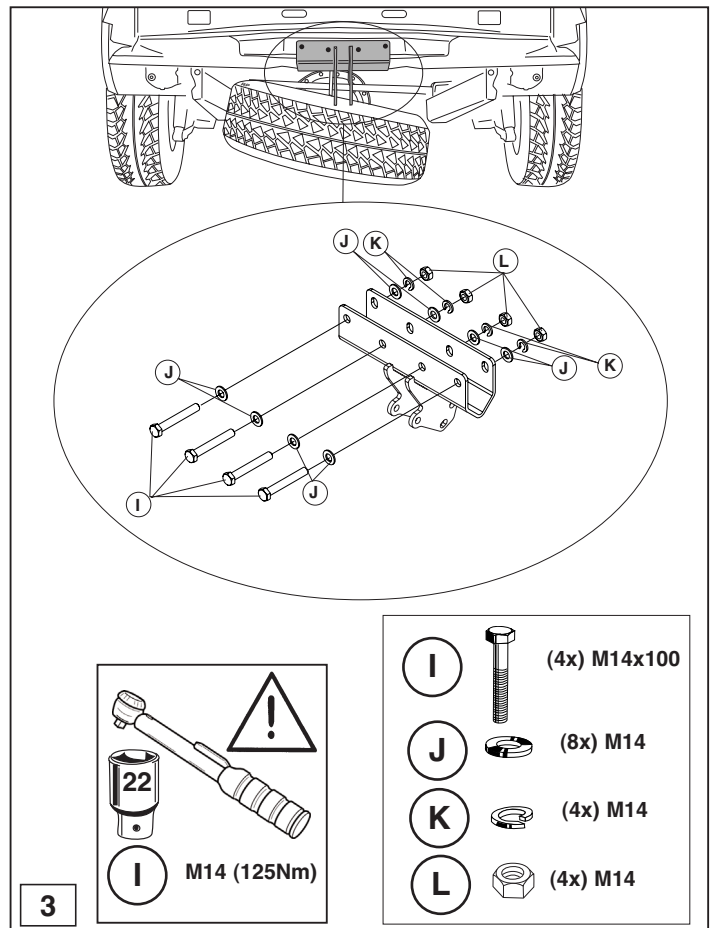
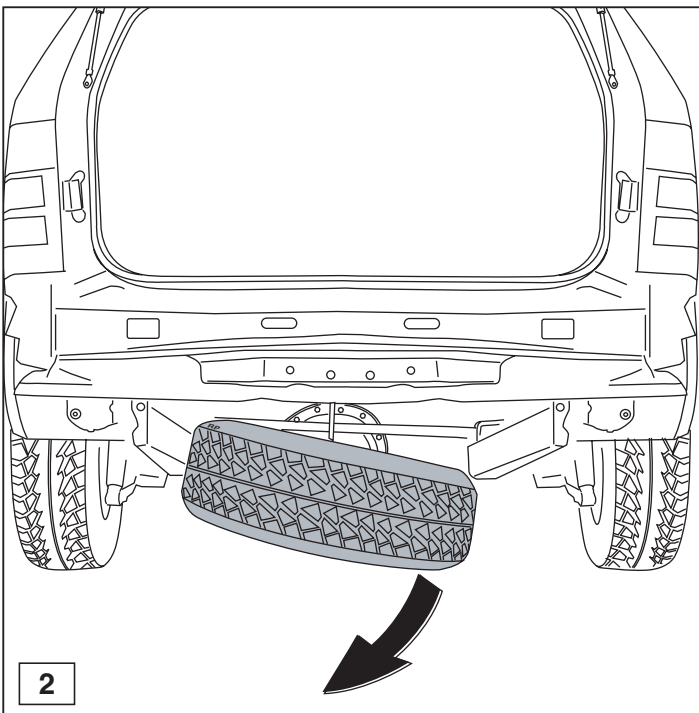


**Torque settings for nuts and bolts (8.8)**





© 380070/07-03-2006/5

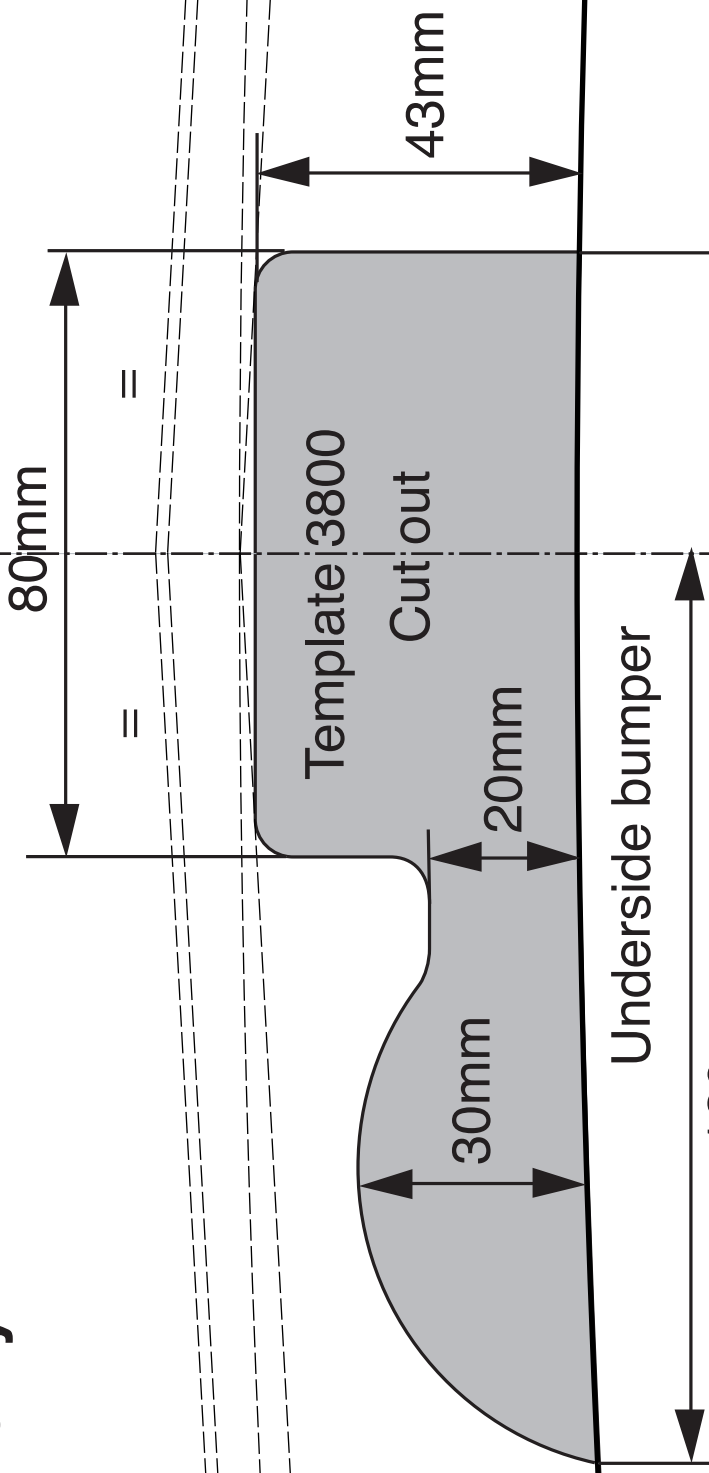
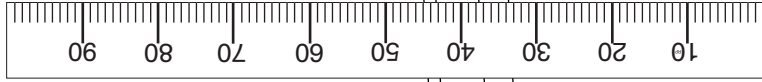


© 380070/07-03-2006/6





**WH only!**



120mm

Middle bumper

