

---

Fitting instructions

---

Make: Volkswagen

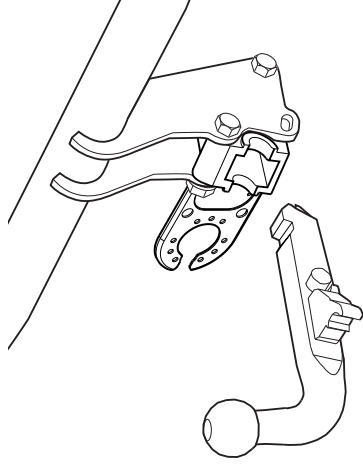
---

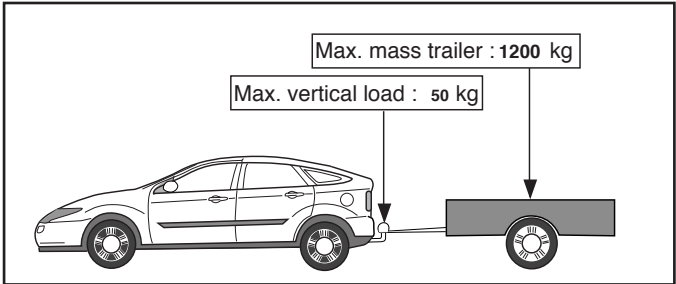
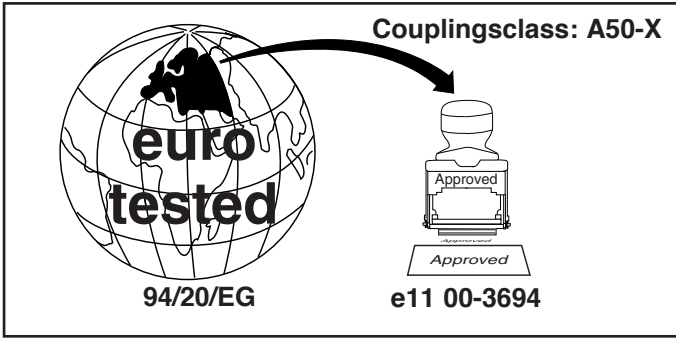
Polo; 2002->

---

Type: 3923

---





**D-Value : 6,9 kN**

**Torque settings for nuts and bolts (8.8)**

M10 17 46 Nm

**Torque settings for nuts and bolts (10.9)**

M10 17 60 Nm (with self-locking nut)

0km + 1000km

© 392370/26-02-2009/1



Dispositivo di traino tipo: P.C. Brink 3923  
 Per autoveicoli: Volkswagen Polo; 2002->  
 Tipo funzionale:

Classe e tipo di attacco: A50-X  
 Omologazione: e11 00-3694  
 Valore D: 6,9 kN  
 Carico Verticale max. S: 50 kg  
 Larghezza rimorchiabile per Caravan e T.A.T.S.: 2,45m vedere CARTA di CIRCOLAZIONE VEICOLO (motrice) + 70 cm = ..arrotondare ai 5 cm superiore (vedi D.M.28/05/85)  
 Massa rimorchiabile: vedi carta di circolazione dell' autoveicolo

**Per verificare l'idoneità del dispositivo di traino omologato a norma CEE 94/20, all'installazione sulla vettura su cui si intende procedere al montaggio, compilare la seguente formula (se necessario declassare la massa rimorchiabile):**

$$D = \frac{T \times C}{T + C} \times 0,00981 = \dots\dots\dots \text{kN}$$

dove: T= Massa Complessiva Max. della motrice (in kg)  
 C= Massa Rimorchiabile Max. della motrice (in kg)

**DA COMPILARE PER IL COLLAUDO**

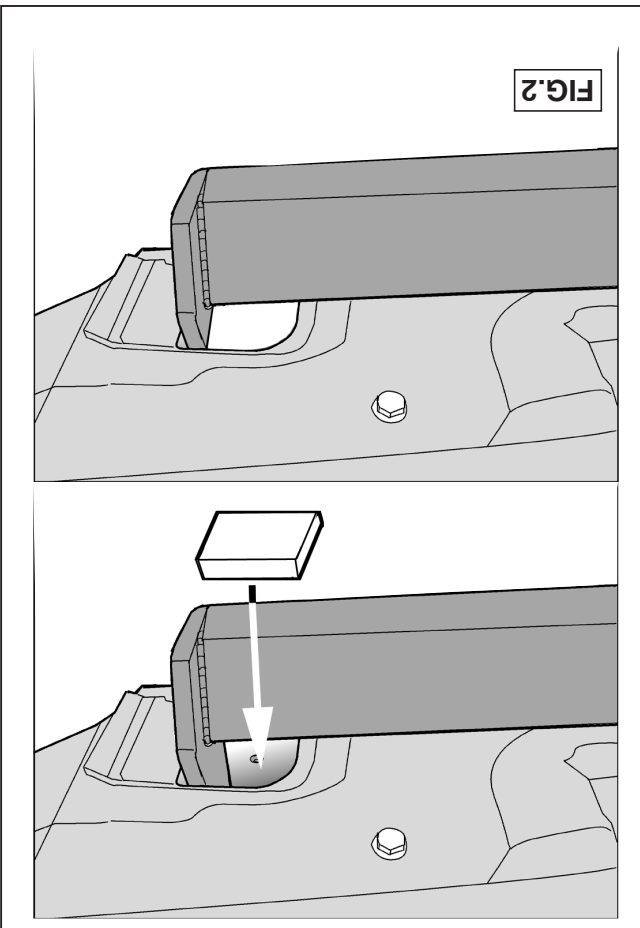
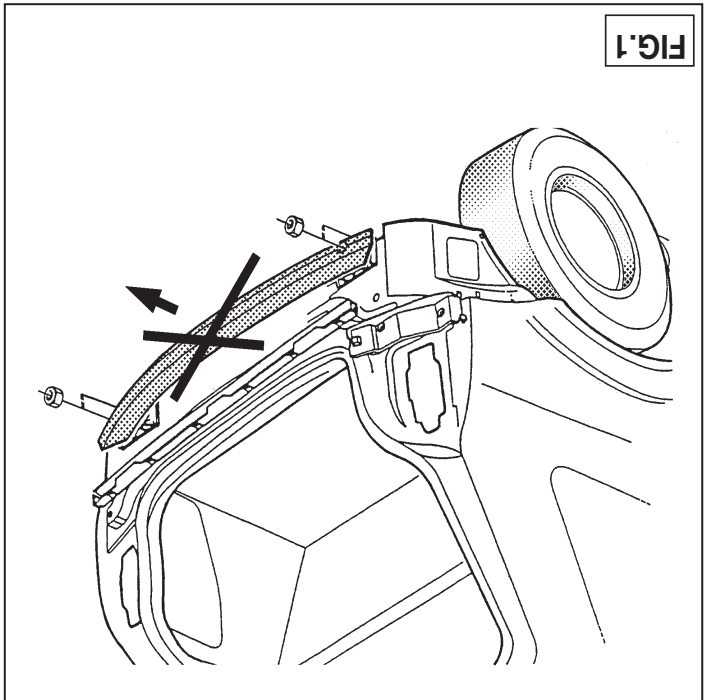
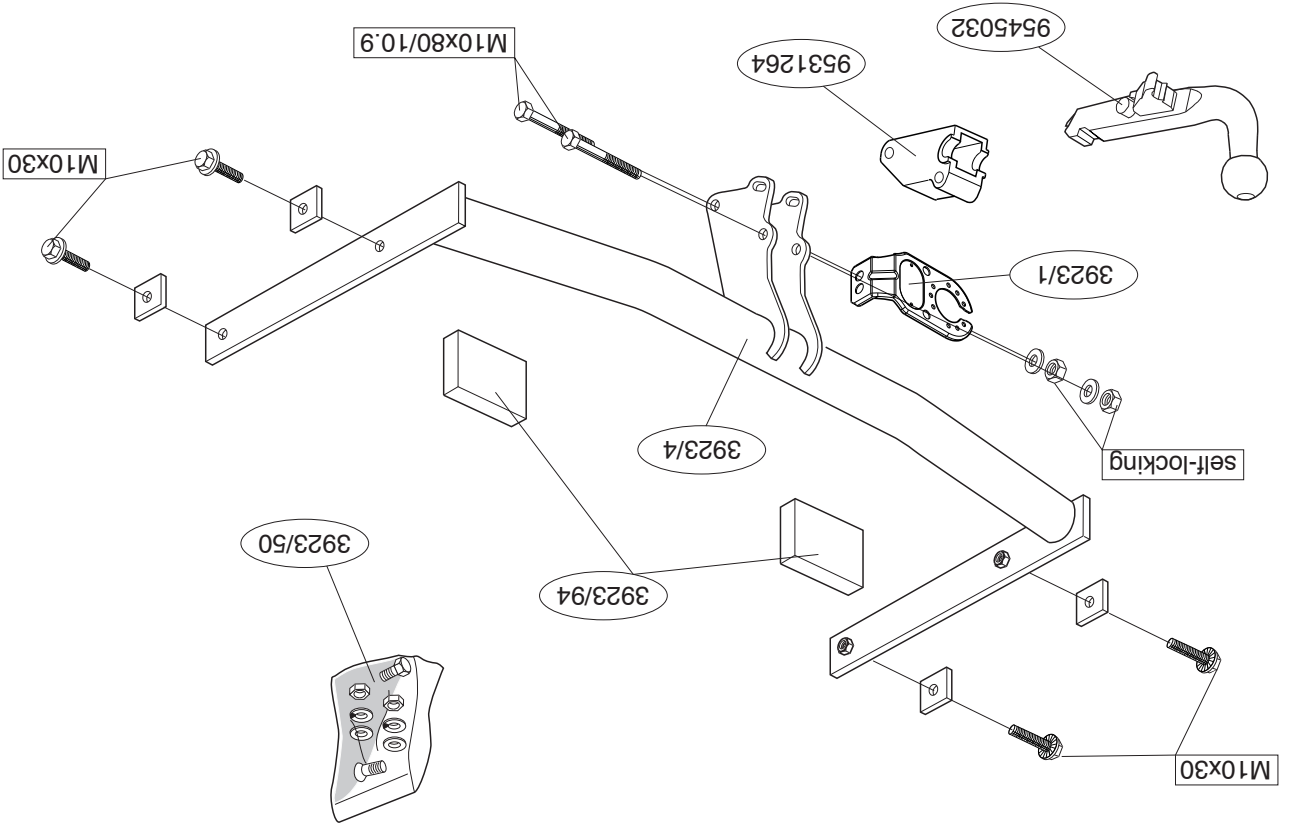
**DICHIARAZIONE DI CORRETTO MONTAGGIO:** la sottoscritta Ditta dichiara di aver montato in maniera corretta ed in conformità alle prescrizioni sia del costruttore del veicolo che del costruttore del dispositivo stesso il seguente dispositivo di attacco meccanico:

tipo:.....  
 Il dispositivo di attacco sopra indicato è stato installato su autoveicolo  
 modello:.....  
 targa:.....  
 Data:.....

**TIMBRO e FIRMA**

Si dichiara inoltre di aver informato l'utente del veicolo sull'USO e MANUTENZIONE del dispositivo stesso.

© 392370/26-02-2009/10



1. Demonteer de achterlicht-units.
2. Demonteer de bumper. Neem tijdens het verwijderen van de bumper de kentekenplaat-verlichting los.
3. Zaag het aangegeven deel uit de bumper met behulp van de sjabloon. Verwijder het in fig.1 aangegeven metalen bevestigingsprofiel. Het profiel wordt niet herplaatst.
4. Verwijder de plakkers t.p.v.de bevestigingspunten. Plaats de trekhaak in de chassisbalken en bevestig deze m.b.v. vier zelfborgende ribbouten M10x30 inclusief contraplatten (40x40x5). Plaats de twee PE schuimblokken als afdichting in de chasisbalken (zie fig. 2). Monteer het kogelhuis d.m.v. één bout M10x80 (10.9), sluitring en zelfborgende moer aan de trekhaak. Draai de bout overeenkomstig de tabel vast. Monteer de bumper. Monteer de onderste bout M10x80 (10.9) inclusief de stekkerplaat, sluitring en zelfborgende moer. Draai alle bouten overeenkomstig de tabel vast. Herplaats het onder punten 1 en 2 verwijderde.

**Raadpleeg voor montage en demontage van het afneembare kogelsysteem de bijgevoegde montagehandleiding.****BELANGRIJK:**

- \* Indien op de bevestigingspunten een bitumen of anti-dreunlaag aanwezig is, dient deze verwijderd te worden.
- \* Vergeet de veer- en sluitringen niet.
- \* Kwaliteit bouten 8.8 ; moeren 8, of indien anders vermeld in montagehandleiding 10.9 / 10.
- \* Voor de max. toegestane massa, welke uw auto mag trekken, dient u uw dealer te raadplegen.
- \* Het is aan te bevelen om na ca. 1000 km (gebruik) de boutverbindingen volgens tabel na te trekken of te controleren.
- \* Bij het boren dient men er zorg voor te dragen, dat rem- en brandstof-

leidingen niet worden geraakt.

- \* Verwijder "indien aanwezig" de plastic dopjes uit de puntlasmoeren.

**GB** FITTING INSTRUCTIONS:

1. Remove the rear light units.
2. Dismantle the bumper. During removing the bumper, remove the licence plate lights.
3. Use the template to saw out the indicated section from the bumper. Remove the metal fixing profile as shown in fig. 1. This profile is not refitted.
4. Remove the stickers from the fitting points. Place the towbar in the longitudinals and secure it using four M10x30 self-locking rib bolts including backing plates (40x40x5). Place the two PE foam blocks as sealing on the chassis members (see fig. 2). Attach the ball housing to the tow bar using one M10x90 (10.9) bolt including flat washer and self-locking nut. Tighten the bolt to the torque as indicated in the table. Fit the bumper. Attach the undermost M10x90 (10.9) bolt including socket plate, flat washer and self-locking nut. Tighten all nuts and bolts to the torque indicated in the table. Replace the under points 1 and 2 removed panels and bumper.

**See the assembly manual supplied for instructions on fitting the removable ball system.**

**NOTE:**

- \* The dealer should be consulted for possible necessary adjustment(s) "of the vehicle".
- \* Remove the insulating material from the contact area of the fitting points.
- \* All bolts are quality 8.8 - nuts 8. or when mentioned in fitting instructions 10.9 / 10.

© 392370/26-02-2009/3

4. Oczyścić w miejscach kontaktu haka holowniczego z pojazdem z masy bitumicznej. W punktach mocowania odkleić taśmę zabezpieczającą. Hak holowniczy przyłożyć do pojazdu a następnie skręcić za pomocą czterech śrub M10x30 (śruby samo kontruujące) wraz z płytami kontrującymi (40x40x5). Dwa bloki z pianki PE wykorzystać jako element uszczelniający i umieścić w podłużnicach rys.2. Zamontować obudowę kuli przy pomocy jednej śruby M10x80 (10.9), pierścienia uszczelniającego i nakrętki samozabezpieczającej się na haku holowniczym. Dokręcić śrubę zgodnie z tabelą. Zamontować zderzak. Zamontować końcową śrubę M10x80 (10.9) wraz z płytą z gniazdem wtykowym, pierścieniem uszczelniającym i nakrętką samozabezpieczającą się. Dokręcić wszystkie śruby i nakrętki zgodnie z tabelą. Ponownie umieścić to, co zostało zdemontowane w punkcie 1 i 2.

**Co do montażu i demontażu zdejmowanej kuli zapoznać się z załączoną instrukcją montażu .**

**Wskazówki:**

- Po przejechaniu 1000 km dokręcić wszystkie elementy skręcane.
- Podczas ewentualnych odwiertów upewnić się czy w pobliżu nie znajdują się przewody instalacji elektrycznej.
- Wszystkie ubytki powłoki lakierniczej zabezpieczyć przed korozją.
- Należy wyjąć ewentualne plastikowe zaslepki w punktach przyspawanych nakrętek.
- Stosować nakrętki oraz śruby gatunkowe dostarczone w komplecie.
- Utrzymywać kulę w czystości, oraz pamiętać o regularnym jej smarowaniu.
- Hak holowniczy zarejestrować w stacji diagnostycznej.

Zastosowanie się do powyższych wskazań gwarantuje Państwu bezpieczeństwo, niezawodność i sprawność naszego wyrobu przez cały okres jego użytkowania.

© 392370/26-02-2009/8

- \* Para (una) eventual(es) adaptación(es) 'del vehículo' consultese al concesionario.
- \* Si en los puntos de fijación hay una capa de betún o anti-choque hay que quitarla.
- \* No se olvide de las arandelas normales y de muelle.
- \* Clase de pernos 8.8; tuercas 8, si se menciona de otro modo en la instrucción de montaje 10.9/10.
- \* Consulte a su concesionario para el peso máximo de tracción y la presión de la bola admittida de su vehículo.
- \* Se recomienda después de aprox. 1000 km. (de uso) que se verifique o controle la unión de pernos, según el cuadro.
- \* Retirar, si presentes, los capuchones de plástico de las tuercas de soldadura por punto.

**I ISTRUZIONI PER IL MONTAGGIO:**

1. Rimuovere i pannelli laterali in plastica dal bagagliaio e rimuovere i gruppi dei fari posteriori.
2. Smontare il paraurti; esso è fissato in 12 punti. Per rimuovere il paraurti è necessario scollegare la luce della targa.
3. Con l'ausilio della sagoma, segare via dal paraurti la parte indicata. Rimuovere il profilo metallico di fissaggio indicato in fig. 1. Il profilo non dovrà essere rimosso.

4. Rimuovere gli adesivi applicati sui punti di fissaggio. Posizionare il gancetto espanso per chiudere i montanti del telaio (vedi fig. 2). Montare l'allungamento della sfera sul gancio traino, mediante un bullone M10x80 (10.9), completo di rondella e dado autobloccante. Serrare il bullone alla coppia di serraggio indicata in tabella. Montare il paraurti. Montare il bullone inferiore M10x80 (10.9) completo di piastra

- \* Don't forget the spring- and plain washers.
  - \* Consult your dealer for the maximum tolerated pull weight and ball hitch pressure of your vehicle.
  - \* It is recommended to retighten all fixing bolts and nuts after the towbar has been in use for some 1000 km/600 miles.
  - \* Do not drill through brake-or fuel lines.
  - \* Remove (if present) the plastic caps from the spot welding nuts.
1. Die Rücklichteinheiten entfernen.
  2. Die Stoßstange abmontieren. Gleichzeitig mit das abmontieren der Stoßstange soll man die Kabelsteckverbindung von die Nummernschildleuchte lösen.
  3. Den angegebenen Teil mit Hilfe der Schablone aus der Stoßstange herausschneiden. Das in Fig. 1 dargestellte Metallbefestigungsprofil entfernen. Das Profil wird nicht mehr angebracht.

**D MONTAGEANLEITUNG:**

4. Bei den Befestigungspunkten die Aufkleber entfernen. Die Anhänger-Vorrichtung im Langsträger anbringen und mit Hilfe von vier M10x30-Selbstsicherndripf Schrauben einschließlich Gegenplatten (40x40x5) befestigen. Die beiden PE-Schaumböcke als Abdichtung im Langsträger anbringen (siehe Bild. 2). Das Kugelgehäuse mit Hilfe einer M10x80-Schraube (10.9) einschließlich Unterlegscheibe und Selbstsichernder Mutter an die Anhänger-Vorrichtung montieren. Die Schraube gemäß den Angaben in der Tabelle anziehen. Die Stoßstange montieren. Die unterste M10x80-Schraube (10.9) einschließlich Steckdosenplatte, Unterlegscheibe und selbstsichernder Mutter anbringen. Alle Schrauben und Muttern gemäß den Angaben in der Tabelle festziehen. Das untere Profil 1 und 2 entfernt wieder anbringen.

**Für die Montage und Demontage des abnehmbaren Kugelsystems**

- \* Per eventuali necessari adattamenti "del veicolo" si consiglia di consultare il fornitore.
- \* Rimuovere lo strato di materiale isolante dai punti d'attacco.
- \* Qualità dei bulloni 8.8 - dadi 8 salvo altre istruzioni (vedi istr. di montaggio 10.9/10).
- \* Non dimenticare di interporre le apposite rondelle.
- \* Per il peso complessivo trainabile della Vostra vettura, consultate il Vostro rivenditore autorizzato.
- \* È consigliabile controllare e riserrare la bulloneria dopo circa 1000 km (di uso del gancio).
- \* Praticando i fori, prestare attenzione e non danneggiare i cavi del freno e del carburante.
- \* Rimuovere, se presenti, i coperchietti in plastica dai dadi di saldatura per punto.

**PL INSTRUKCJA MONTAŻOWA:**

1. Zdemontować tylnie lampy.
2. Zdemontować zderzak. Przed demontażem pamieć o odłączeniu osłowień tablicy.
3. Wypilować wskazany odciniek zderzaka korzystać z szablonu. Metallowy profil wzmocniający zdemontować (rys. 1). Profil ten nie będzie ponownie wykorzystywanym.

**F INSTRUCTIONS DE MONTAGE:**

- \* Pour (une) éventuelle adaptation(s) "des véhicules" est conseillé de consulter le fournisseur.
- \* Im Bereich der Anlageflächen muß Unterbodenschutz, Hohlraumkonserverung (Wachs) und Antirührmaterial entfernt werden.
- \* Vor dem Bohren prüfen, daß keine, dort eventuell vorhandene Leitungen beschädigt werden können.
- \* Alle Bohrspäne entfernen und gebohrte Löcher gegen Korrosion schützen.
- \* Nur mitgelieferte Schrauben, Federringe und Muttern der vorgeschriebenen Güteklassen verwenden.
- \* Alle Befestigungsschrauben nach ca. 1000 km Anhängerbetrieb nachziehen.
- \* Die Kupplungskugel ist sauber zu halten und zu fetten.
- \* Entfernen Sie "falls vorhanden", die Plastikklappen von den Punktschweißmütern.
- \* Das höchstzulässige Zuggewicht und der erlaubte Kugeldruck Ihres Fahrzeuges Händler zu befragen.

**die beiliegende Montageanleitung zu Rate ziehen.**

**HINWEISE:**

1. Déposer les feux arrière.
2. Démontez le pare-chocs. Détachez l'éclairage de la plaque d'immatriculation avant de déposer le pare-chocs.
3. Scier la partie du pare-chocs indiquée avec le gabarit. Déposer le profil de fixation métallique indiqué à la fig. 1. Ce profil ne sera pas remis en place.
4. Retirer les collants à l'emplacement des points de fixation. Positionner l'attache-remorque dans le châssis et la fixer à l'aide de quatre vis à

embases crantée M10x30, y compris les contre-plaques (40x40x5) Mettre les deux blocs de mousse PE pour le colmatage dans les barres de châssis (voir la fig. 2). Fixer le logement de la rotule à l'attache-remorque à l'aide d'un boulon M10x80 (10.9), une rondelle de blocage et un écrou autofreiné. Serrer le boulon conformément au tableau. Monter le pare-chocs. Monter le boulon inférieur extrême M10x80 (10.9) ainsi que la prise électrique, la rondelle de blocage et l'écrou autofreiné. Serrer tous les boulons et écrous conformément au tableau. Remettre en place les éléments déposés au point 1 et 2.

**Pour le montage et le démontage de la rotule amovible, consulter la notice de montage jointe.**

#### REMARQUE:

- \* Pour une/des adaptations indispensables sur le véhicule, veuillez consulter le concessionnaire.
- \* Enlever la couche de bitume ou d'anti-tremblement qui recouvre éventuellement les points de fixation.
- \* Ne pas oublier les rondelles Grower et les rondelles de blocage.
- \* Qualité de boulons 8.8; écrous 8, ou si indiqué autrement dans les instructions de montage 10.9/10.
- \* Pour connaître le poids de traction maximum et le poids en flèche sur la rotule autorisée du véhicule, veuillez consulter votre concessionnaire.
- \* Un contrôle de la boulonnerie doit être effectué après les 1000 premiers kilomètres de remorquage.
- \* Veiller en perçant à ne pas endommager les conduites de frein et de carburant.
- \* Retirer "si présents" les embouts en plastique des écrous de soudure par point.

## S

### MONTERINGSANVISNINGAR:

1. Avlägsna bakljusmodulerna.

## DK

### MONTERINGSVEJLEDNING:

1. Fjern baglygtearmaturene.
2. Demonter kofangeren. Løsn nummerpladelampen, inden kofangeren fjernes.
3. Sav den angivne del ud af kofangeren ved hjælp af skabelonen. Fjern den på fig. 1 viste montageprofil af metal. Profilen anvendes ikke mere.
4. Fjern mærkaterne på montagepunkterne. Anbring anhængertrækket i chassiset og monter dette med fire flangebolt med forstanding M10x30 inkl. kontraplader (40x40x5). Anbring de to PE skumgummistykker til at tætnes chassisvangerne med (jævnfør fig. 2). Monter kuglehuset på anhængertrækket med én bolt M10x80 (10.9), planskive og selvvlåsende møtrik. Spænd boltene ifølge tabellen. Monter kofangeren. Monter den nederste bolt M10x80 (10.9) inklusiv kontaktplade, planskive og selvvlåsende møtrik. Spænd alle bolte og møtrikker jf. tabellen. Monter de dele, der blev fjernet under punkt 1 inklusiv udstødningsophæng.

**Rådfør for montage og demontering af det aftagelige kuglesystem den vedlagte montagevejledning.**

#### BEMÆRK:

- \* Kontakt forhandleren i forbindelse med eventuelle påkrævede ændring(er) på køretøjet.
- \* Undervognsbehandlingen skal fjernes de steder hvor trækket ligger an mod bilen.
- \* Efter montering af træk forsegles undervogns-behandlingen omkring anlægsstederne.
- \* Brink træk er fremstillet i henhold til bilfabrikanternes foreskrifter.
- \* Brink træk skal boltes fast, svejsning må ikke forekomme.
- \* Husk fjeder- og planskiver.
- \* Kontakt Deres forhandler for oplysninger om den maksimale trækraft

2. Demonter kofangeren. Løsn nummerplåtbelysningen inden kofangeren avlægsnas.
3. Såga ut den angivna delen ur stötfångaren med hjälp av schablonen. Avlägsna monteringsprofilen av metall som anges i fig.1. Profilen förfaller.
4. Tag bort klistermärkena på fästpunkterna. Dragkroken placeras i chassit och fästes med fyra flånsskruv med låständer M10x30, inklusive motbrickorna (40x40x5). De två PE-skumblocken placeras som tätning i chassibalkarna (se fig. 2). Montera kulhuset med en skruv M10x80 (10.9), planbricka och självvlåsande mutter på dragkroken. Momentdrag skruven enligt tabellen. Montera stötfångaren. Montera den understa skruven M10x80 (10.9) inklusive kontaktplattan, planbrickan och självvlåsande muttern. Momentdrag alla skruvar och muttrar enligt tabellen. Sätt tillbaka det som avlägsnades under punkt 1 och 2t.

**Se de bifogade monteringsanvisningarna för montering och demontering av det löstagbara kulsystemet.**

#### OBS:

- \* Kontakta återförsäljaren om fordonet eventuellt bör modifieras.
- \* Om det finns ett bitumen- eller stötdämpande lager vid kontaktytor skall detta avlägsnas.
- \* Glöm inte fjäder- och planbrickor.
- \* Kvalitet skruvar 8.8; muttrar 8, eller om något annat anges i monteringsanvisningen 10.9/10.
- \* Kontakta din återförsäljare för ditt fordon's max. dragvikt och tillåtna kulttryck.
- \* Vi rekommenderar att se efter eller kontrollera skruvförbanden enligt tabellen efter (ett bruk av) ca 1000 km.
- \* Vid borring skall man se till att broms- och bränsleledningarna inte skadas.
- \* Avlägsna de små plastlocken - om dessa finns - från punktsvetsmuttrarna.

© 392370/26-02-2009/5

og det tilladte kugletryk.

- \* Kugelbolten er ISO Std. 1103
- \* Anbefalet : Efter ca. 1000 km, efterspænd bolte og møtrikker
- \* Fjern plasticpropperne "om de findes" fra de punktsvejsede møtrikker.

DENNE MONTERINGSVEJLEDNING SKAL MEDBRINGES VED SYN.

## E

### INSTRUCCIONES DE MONTAJE:

1. Retirar las unidades de las luces traseras.
2. Desmontar el parachoques. Antes de retirar el parachoques, soltar la iluminación de la placa de matrícula.
3. Serrar la parte indicada del parachoques con ayuda de la plantilla. Retirar el perfil de fijación metálico indicado en la fig. 1. El perfil no se vuelve a poner.
4. Retirar a la altura de los puntos de fijación los adhesivos. Colocar el gancho de remolque en el chasis y fijarlo con cuatro tornillos de cabeza hexagonal con arandela dentada incorporada M10x30 inclusive contra-tuercas (40x40x5). Colocar ambos bloques de espuma PE en los travesaños del chasis para obturarlos (véase la fig. 2). Montar la caja de la bola en el gancho de remolque por medio de un tornillo M10x80 (10.9), arandela plana y tuerca de seguridad. Apretar el tornillo de acuerdo con el punto indicado en la tabla. Montar el parachoques. Montar el tornillo inferior M10x80 (10.9) inclusive placa enchufe, arandela plana y tuerca de seguridad. Apretar todos los tornillos y tuercas de acuerdo con los puntos de la tabla. Volver a poner lo retirado bajo punto 1 inclusive la suspensión del tubo de escape.

**Consultar para el montaje y desmontaje del sistema de la bola extraíble las instrucciones de montaje adjuntas.**

© 392370/26-02-2009/6



# Template 3923

